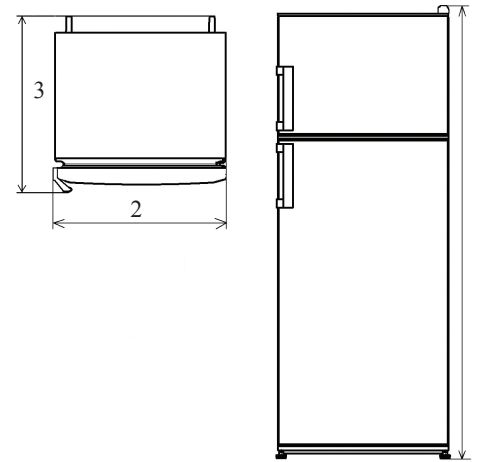


- RUS** Руководство по эксплуатации
- UKR** Настанова з експлуатації
- AZE** İstismar üzrə təlimat kitabçası
- KAZ** Қолдану бойынша нұсқаулық
- MOL** Manual de exploatare
- UZB** Foydalanish bo'yicha qo'llanma



Холодильные приборы бытовые электрические
Холодильні прилади побутові електричні
Məişət elektrik soyuducuları
Тұрмыстық электрлі тоназытқыш
Aparatele frigorifice electrice de uz casnic
Maishiy elektr sovutgichi

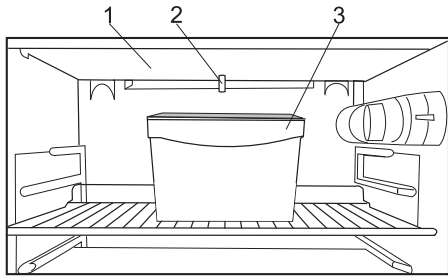


1 - высота/ висота/ hündürlüyü/
биіктігі/ înălțime/ balandligi;

2 - ширина/ ширина/ eni/ / eni/
lățime/ kengligi;

3 - глубина/ глинана/ dərnllyi/
тереңдігі/ adâncime/ chuqurligi

Рисунок Б.9 - Габаритные размеры / **Рисунок Б.9** - Габаритні розміри
Şəkil B. 9 - Qabarit ölçülər / **Сурет Б.9** - Пішіндік өлшемдері
Figura B.9 – Dimensiuni de gabarit / **B.9-rasm:** Tashqi (gabarit) o'lchamlari



- 1 - поддон/ піддон/ altlıq/ тұғырық/ paletă/ taglik (poddon);
- 2 - отверстие слива воды/ отвір зливу води/ suyuun axması üçün delik/ су ағатын тесік/ orificiu de scurgere a apei/ suv quyuladigan tirqish;
- 3 - сосуд/ посудина/ qab/ ыдыс/ vas/ idish.

Рисунок Б.6 - Схема сбора талой воды
Рисунок Б.6 - Схема збирання талої води

Şekil B. 6 - Ərimiş suyun toplama sxemi
Б.6-сурет - Өріген суды жинау үлгісі
Figura B.6-Schema colectării apei dezghețate
B.6-rasm: Muz erishidan hosil bo'ladigan suvning to'planish chizmasi

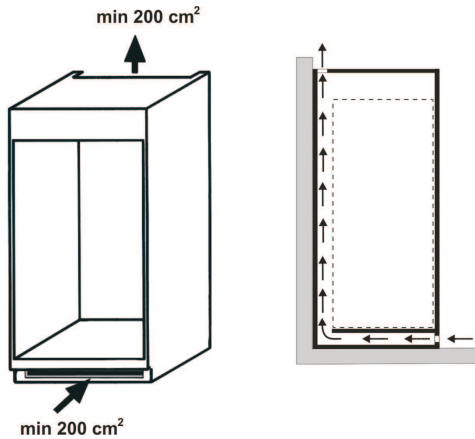
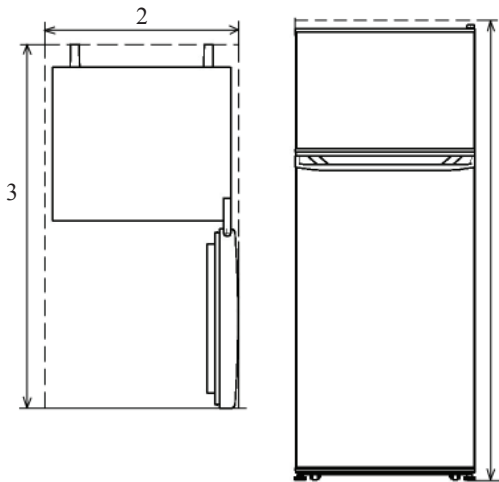


Рисунок Б.7 - Схема циркуляции воздуха вокруг холодильного прибора
Рисунок Б.7 - Схема циркуляції повітря навколо холодильного приладу
Şekil B. 7. - Soyuducu cihazın ətrafında havanın dövriyyə sxemi
Сурет Б.7 - Тоңазытқыш прибор айналасындағы ауа айналысының схемасы
Figura B.7 - Schema de circulație a aerului în jurul instalației frigorifice
B.7-rasm: : Sovutish uskunasining atrofida havо aylanish chizmasi



- 1 - высота/ висота/ hündürlüyü/ биіктігі/ înălțime/ balandligi;
- 2 - ширина/ ширина/ eni/ eni/ lățime/ kengligi;
- 3 - глубина/ глубина/ dərinliyi/ тереңдігі/ adâncime/ chuqurligi

Рисунок Б.8 - Габаритное пространство - рабочие габаритные размеры
Рисунок Б.8 - Габаритний простір
Şekil B. 8. - Qabarit space
Сурет Б.8 - Пішіндік кеңістік
Figura B.8 - Dimensiuni de spațiu
B.8-rasm: Габарит бұшлік

КАЧЕСТВЕННО, БЕЗОПАСНО, НАДЕЖНО!

Конструкция холодильного прибора обеспечивает несложное и удобное пользование им в течение многих лет, однако мы рекомендуем Вам потратить некоторое время на изучение настоящей руководства. Надежная и экономичная работа холодильного прибора зависит от правильной эксплуатации, соблюдения требований безопасности и приведенных в руководстве указаний. Холодильные приборы соответствуют требованиям Директивы Европейского Парламента и Совета Европейского Совета 2002/95/ЕС, согласно которым максимальные концентрации свинца, ртути, шестивалентного хрома, полибромбифенила и полибромдифениловых эфиров не превышают 0,1%, кадмия – 0,01%.

1 ОБЩИЕ УКАЗАНИЯ

1.1 Полное наименование холодильного прибора указано в его табличке, расположенной внизу на внутренней боковой стенке морозильника или холодильной камеры прибора.
 Перечисленные модели холодильных приборов имеют варианты наименований, согласованные с заказчиком для конкретных рынков сбыта (промо-модели), согласно таблице:

Модель	Промо-модели	Модель	Промо-модели
ДХ 218	CX 318, ERB 309, FRB 518	NRT 144	CX 344, FRT 544, ERT 244
ДХ 220	CX 320, ERB 340, FRB 520	NRT 145	CX 345, FRT 545, ERT 245
ДХ 237	CX 337, ERB 264, FRB 537	ДМ 155	CX 355, EF 210, FR 555
ДХ 239	CX 339, ERB 300, FRB 539	ДМ 156	CX 356, EF 101, FR 556
NRB 118	CX 618, ERB 818, FRB 718	ДМ 158	CX 358, EF 256, FR 558
NRB 120	CX 620, ERB 820, FRB 720	ДМ 161	CX 361, EF 132, FR 561
NRB 137	CX 637, ERB 837, FRB 737	ДХ 247	CX 347, ERF 178, FRF 547
NRB 139	CX 639, ERB 839, FRB 739	ДХ 431	CX 331, ERF 266, FRF 531
ДХ 271	CX 371, ERT 247, FRT 571	ДХ 416	CX 316, ERF 254, FRF 516
ДХ 273	CX 373, ERT 185, FRT 573	ДХ 403	CX 303, ERF 104, FRF 503
NRT 141	CX 341, FRT 541, ERT 241	ДХ 507	CX 307, ER 110, FRF 507
NRT 143	CX 343, FRT 543, ERT 243		

Технические данные и комплектация модели и промо-модели идентичны.

Бытовые электрические компрессионные холодильные приборы предназначены для охлаждения и хранения охлажденных продуктов в холодильной камере (ХК), замораживания и хранения замороженных продуктов, приготовления пищевого льда в морозильной камере (МК) или морозильном отделении (МО), хранения замороженных продуктов и приготовления пищевого льда в низкотемпературном отделении (НТО). Холодильные приборы являются встраиваемыми, т.е. возможна их установка в шкаф, в подготовленную нишу в стене или подобное место. В холодильных приборах используется хладагент **R600a**.

1.2 Холодильные приборы работают от электрической сети напряжением **220-230 В** переменного тока частотой **50Гц** и предназначены для установки в кухонных помещениях с относительной влажностью не более **70%** и с температурой окружающего воздуха, соответствующей климатическому классу, указанному в табличке холодильного прибора. Для климатического класса **N** температура окружающего воздуха составляет от плюс 16°C до плюс 32°C, для класса **ST** - от плюс 16°C до плюс 38°C.

1.3 Конструкция холодильного прибора постоянно совершенствуется, поэтому возможны некоторые изменения, не отраженные в данном руководстве.

1.4 Внимание! Запрещается подвергать поверхности холодильного прибора любым механическим повреждениям и воздействиям, использовать верхнюю поверхность холодильника в качестве разделочной доски, оставлять на ней электронагревательные устройства, влажные предметы и горячие емкости, красящие и др. химические вещества!

2 ТЕХНИЧЕСКИЕ ДАННЫЕ

- 2.1 Температура в ХК - не ниже 0°C, не выше плюс 8°C.
- 2.2 Остальные технические данные - см. таблицы 1, 1А, 1В, 1С.
- 2.3 Содержание серебра в холодильном приборе - по приложению А.
- 2.4 Теплоэнергетические параметры (температура в ХК, МК, МО, НТО, морозильнике, суточный расход электроэнергии) определяются по стандартной методике в лабораторных условиях при регламентированных температуре окружающей среды, влажности воздуха и др.

3 КОМПЛЕКТ ПОСТАВКИ

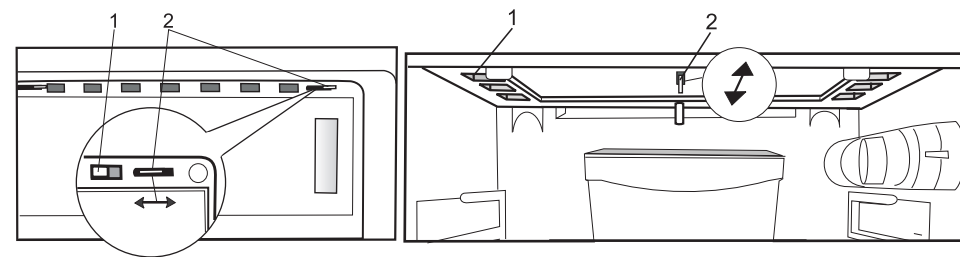
- 3.1** Перед дальнейшим чтением руководства посмотрите рисунки, расположенные после текстовой части (приложение Б).
- 3.2** В комплект поставки входят упакованный холодильный прибор с набором комплектующих изделий в соответствии с таблицей 2 и рисунками Б.1, Б.2, руководство по эксплуатации, сервисная книжка.

4 ТРЕБОВАНИЯ БЕЗОПАСНОСТИ

- 4.1** При эксплуатации холодильного прибора соблюдайте общие правила электробезопасности при пользовании электроприборами.
- 4.2** Ваш прибор выполнен по степени защиты от поражения электрическим током **класса 1**. Если вилка шнура питания не подходит к Вашей розетке, следует обратиться к квалифицированному электрику для установки розетки с заземляющим контактом (производится за счет потребителя).

ТАБЛИЦА 1 - ТЕХНИЧЕСКИЕ ДАННЫЕ

ПОКАЗАТЕЛИ	холодильники-морозильники с нижним расположением МК										
	NRB 118	NRB 120	NRB 137	NRB 139	DX 239	DX 237	DX 220	DX 218			
Общий (брутто) объем, дм³	301	331	264	294	300	264	340	309			
Общий (брутто) объем МК, дм³	70	100	70	100	101	70	101	70			
Общий полезный объем, дм³	277	303	240	266	264	240	304	282			
Полезный объем МК, дм³	47	73	47	73	67	47	67	45			
Полезный объем ХК, дм³	230	230	193	193	197	193	237	237			
Температура в МК, °С, не выше	-18										
Суточный расход электроэнергии при температуре окружающего воздуха 25 °С, кВт·час	0,739	0,805	0,696	0,762	0,751	0,696	0,798	0,743			
Класс энергетической эффективности	A+	A+	A+	A+	A+	A+	A+	A+			
Производительность замораживания, кг/сут	2,5	3,5	2,5	3,5	3,0	2,5	3,0	2,5			
Количество производимого льда, кг/час	0,12										
Время повышения температуры в МК до минус 9°С при отключении электроэнергии в сети, ч	12	10	12	10	10	12	10	12			
Суммарная площадь для хранения продуктов, м²	1,189	1,346	1,189	1,346	1,342	1,193	1,342	1,193			
Габаритные размеры (рисунок Б.9), мм, не более: высота/ высота без петли верхней ширина/ глубина	1778/1765 574/625	1948/1935 574/625	1608/1595 574/625	1778/1765 574/625	1744 574/625	1574 574/625	1914 574/625	1744 574/625			
Габаритное пространство - рабочие габаритные размеры (рисунок Б.8), мм, не более: высота ширина / глубина	1782 587/1162	1952 587/1162	1612 587/1162	1782 587/1162	1748 587/1162	1578 587/1162	1918 587/1162	1748 587/1162			
Масса (нетто), кг, не более при комплектации (поз.1 в таблице 2): - полка металлическая - полка стеклянная	53,5 56,5	62,0 65,0	52,5 55,5	54,5 57,5	55,0 59,0	51,0 55,0	58,0 63,5	54,5 60,0			

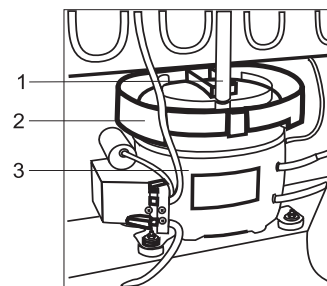


a) ДХ 431

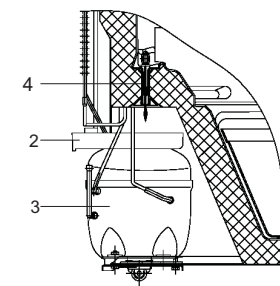
b) ДХ 416

- 1 - шторка/ шторка/ örtüklər / жабындық/ stor/ to'siqcha
- 2 - ручка шторки/ ручка шторки/ örtüklər qulpu/ жабындық тұтқасы/ mânerul storului/ to'siqcha dastagi.

Рисунок Б.4 - Регулирование температуры в холодильнике с помощью шторки
Рисунок Б.4 - Регулювання температури в холодильнику за допомогою шторки
Şəkil B. 4 - Örtük vasitəsilə soyuducuda temperaturun tənzimlənməsi
Б.4-сурет - Жабындық арқылы тоңазытқыш температурасын өзгерту
Figura B.4 - Reglarea temperaturii în frigider cu ajutorul storului
B.3-rasm: Sovutgichdagi haroratning to'siqcha yordamida rostanlanihi



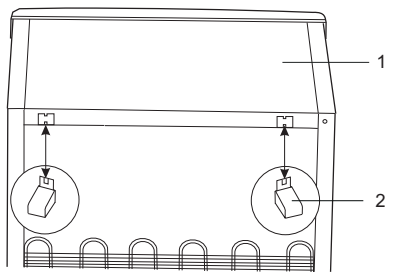
a) NRB 118, NRB 139, NRB 120, NRB 137, DX 239, DX 220, DX 218, DX 237



b) NRT 141, NRT 143, NRT 144, NRT 145, NRT 271, NRT 273, NRT 274, NRT 275, DX 271, DX 273, DX 274, DX 275, DX 224, DX 247, DX 507

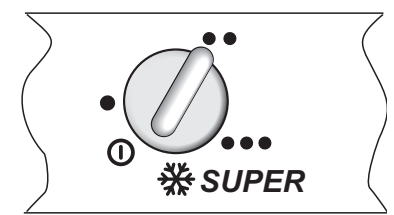
- 1 - водоотвод/ водовідведення/ su axarı / су ағызыштың төлкегі/ deversor/ suvni chiqarib tashlaydigan moslama;
- 2 - сосуд талой воды/ посудина талої води/ әримиş su qabi/ еріген су ыдысы/ vasul cu apa dezghețată/ muz erishidan hosil bo'lgan suv idishi;
- 3 - компрессор/ компресор/ kompressor/ компрессор/ compresor/ kompressor;
- 4 - втулка водоотвода/ втулка водовідведення/ su axarı vtulkası/ су ағызыштың төлкегі/ mañsonul deversorului/ suvni chiqarib tashlaydigan moslama vtulkası

Рисунок Б.5 - Схема отвода талой воды из холодильной камеры
Рисунок Б.5 - Схема відведення талої води з холодильної камери
Şəkil B. 5 - Soyuducu kameradan әримиş suyun axma sxemi
Б.5-сурет - Тоңазытқыш камерадан еріген судың ағу сызбанұсқасы
Figura B.5 - Schema scurgerii apei dezghețate din camera frigorifică
B.3-rasm: Muz erishidan hosil bo'lgan suvni sovutish kamerasidan chiqarib tashlash chizmasi.

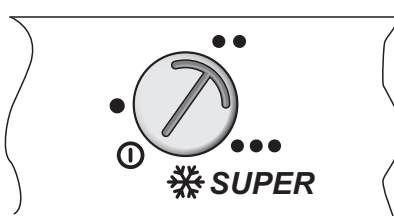
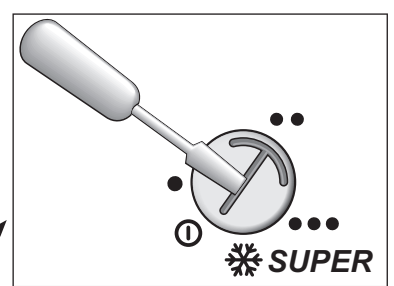


1 - крышка/ кришка/ qaraq/ 1-қақпақ/ сарас/ ustki qismi;
 2 - упор/ упор/ dayaq/ tıreyısh/ opritor/ tirgak.

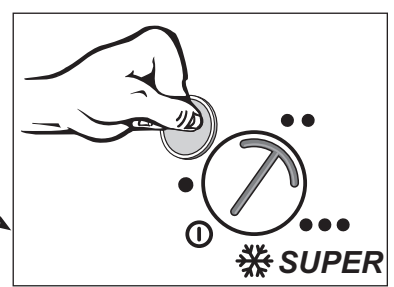
Рисунок Б.2 - Схема крепления упоров к крышке
Рисунок Б.2 - Схема кріплення упорів до кришки
Şekil B. 2 - Dayaqların qarağa bærkidilmæ sxemi
Б.2-сурет - Тіреуішті қақпаққа бекіту схемасы
Figura B.2 - Schema fixării de saras a opritorului
B.2-rasm: Tirgaklarni ustki qismga o'rnatish chizmasi.



вариант 1/ вариант 1/ Variant 1/ 1-нұсқа/
 Opțiunea 1/ 1-variant



вариант 2/ вариант 2/ Variant 2/ 2-нұсқа/
 Opțiunea 2/ 2-variant



ДМ 155, ДМ 156, ДМ 158, ДМ 161, ДХ 224, ДХ 247, ДХ 218, ДХ 220, ДХ 237, ДХ 239, ДХ 431, ДХ 416

❄️ **SUPER** - тільки в ДМ 155, ДМ 156, ДМ 158, ДМ 161/ только в ДМ 155, ДМ 156, ДМ 158, ДМ 161/ yalnız ДМ 155, ДМ 156, ДМ 158, ДМ 161/ тек ДМ 155, ДМ 156, ДМ 158, ДМ 161/ numai ДМ 155, ДМ 156, ДМ 158, ДМ 161/ faqat ДМ 155, ДМ 156, ДМ 158, ДМ 161

Рисунок Б.3 - Ручка датчика-реле температуры
Рисунок Б.3 - Ручка датчика-реле температуры
Şekil B. 3 - Temperatur sensor - relesinin qulpu
Сурет Б.3 - Тетік-реле температурасы тұтқасы
Figura B.3 - Mănerul traductorului-releu al temperaturii
B.3-rasm: Harorat datchik-rele dastasi

ТАБЛИЦА 1А - ТЕХНИЧЕСКИЕ ДАННЫЕ холодильники-морозильники с верхним расположением МК

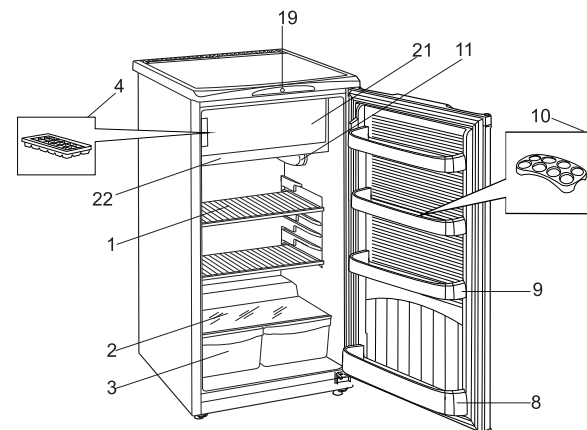
ПОКАЗАТЕЛИ	холодильники-морозильники с МО											
	NRT 141	NRT 143	NRT 144	NRT 145	ДХ 271	ДХ 273	ДХ 274	ДХ 275	ДХ 247	ДХ 224	ДХ 247	ДХ 224
Общий (брутто) объем, дм³	261	190	330	278	256	185	330	278	184	124	184	124
Общий (брутто) объем МК (МО), дм³	51	51	68	68	46	46	68	68	17	17	17	17
Общий полезный объем, дм³	260	189	329	277	255	184	329	277	178	119	178	119
Полезный объем МК (МО), дм³	51	51	68	68	46	46	68	68	17	17	17	17
Полезный объем ХК, дм³	209	138	261	209	209	138	261	209	161	102	161	102
Температура в МК (МО), °С, не выше	-18											
Суточный расход электроэнергии при температуре окружающего воздуха 25°С, кВт. час	0,725	0,641	0,827	0,767	0,712	0,628	0,829	0,768	0,581	0,512	0,581	0,512
Класс энергетической эффективности	A+	A+	A+	A+	A+	A+	A+	A+	A+	A+	A+	A+
Производительность замораживания, кг/сут	2,0	2,0	3,0	3,0	2,0	2,0	3,0	3,0	2,0	2,0	2,0	2,0
Количество производимого льда, кг/час	0,12											
Время повышения температуры в МК до минус 9°С при отключении электроэнергии в сети, ч	16	16	16	16	16	16	16	16	16	10	16	10
Суммарная площадь для хранения продуктов, м²	1,113	0,784	1,113	1,113	1,14	0,784	1,14	1,14	0,627	0,473	0,627	0,473
Габаритные размеры (рис. Б.9), мм, не более: высота/высота без петли верхней	1467/1454	1244/1231	1787/1774	1568/1555	1410	1186	1744	1525	1085	850	1085	850
ширина/глубина	574/625	574/625	574/625	574/625	574/625	574/625	574/625	574/625	574/625	574/625	574/625	574/625
Габаритные размеры - рабочие (рисунок Б.8), мм, не более: высота	1471	1248	1785	1566	1414	1190	1748	1529	1089	854	1089	854
ширина / глубина	587/1162	587/1162	587/1162	587/1162	587/1162	587/1162	587/1162	587/1162	587/1162	587/1236	587/1162	587/1236
Масса (нетто), кг, не более при комплектации (поз. 1 в таблице 2):	46,0	43,0	53,0	48,0	43,0	41,0	50,0	45,0	37,5	33,0	45,0	33,0
- полка металлическая	49,0	45,0	56,0	51,0	47,5	43,5	54,5	49,5	39,5	34,0	49,5	34,0
- полка стеклянная												

ТАБЛИЦА 1В - ТЕХНИЧЕСКИЕ ДАННЫЕ МОРОЗИЛЬНИКОВ

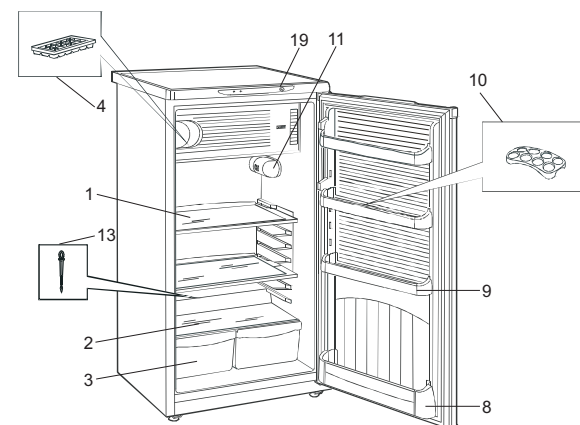
ПОКАЗАТЕЛИ	ДМ 155	ДМ 156	ДМ 158	ДМ 161
Общий (брутто) объем, дм ³	210	101	256	139
Полезный объем, дм ³	152	67	210	106
Температура в морозильнике в режиме хранения, °С, не выше	-18	-18	-18	-18
Суточный расход электроэнергии при температуре окружающего воздуха 25 °С и температуре в морозильнике минус 18°С, кВт.час	0,630	0,480	0,732	0,549
Класс энергетической эффективности	A+	A+	A+	A+
Мощность замораживания, кг/сут	12,0	7,0	16,0	10,0
Время повышения температуры в морозильнике до минус 9°С при отключении электроэнергии в сети, ч	8	10	7	8
Суммарная площадь для хранения продуктов, м ²	0,839	0,395	1,157	0,54
Количество производимого льда, кг/час	0,12	0,12	0,12 </td <td>0,12</td>	0,12
Габаритные размеры (рис. Б.9), мм, не более: высота / ширина / глубина	1410 / 574/610	850 / 574/610	1675 / 577/662	1028 / 574/610
Габаритное пространство - рабочие габаритные размеры (рисунок Б.8), мм, не более: высота / ширина / глубина	1414 / 587/1147	854 / 587/1147	1679 / 624/1165	1032 / 587/1147
Масса (нетто), кг, не более	48,5	33,5	56,0	40,5

ТАБЛИЦА 1С - ТЕХНИЧЕСКИЕ ДАННЫЕ ХОЛОДИЛЬНИКОВ

ПОКАЗАТЕЛИ	ДХ 431	ДХ 416	ДХ 403	ДХ 507
Общий (брутто) объем, дм ³	207	255	111	111
Общий (брутто) объем НТО, дм ³	17	26	11	—
Общий полезный объем, дм ³	199	234	104	110
Полезный объем НТО, дм ³	17	26	11	—
Полезный объем ХК, дм ³	182	208	93	110
Температура в НТО, °С, не выше	-12	-12	-6	—
Суточный расход электроэнергии при температуре окружающего воздуха 25 °С, кВт.час	0,428	0,457	0,327	0,321
Класс энергетической эффективности	A+	A+	A+	A+
Суммарная площадь для хранения продуктов, м ²	0,797	0,937	0,35	0,43
Количество производимого льда, кг/час	0,06	0,06	0,06	—
Габаритные размеры (рисунок Б.9), мм, не более: высота / высота без петли верхней / ширина / глубина	1085 / 574/625	1450 / 574/625	861/850 / 501/532	861/850 / 501/532
вариант поставки (таблица 2): ширина / глубина	—	—	501/553	501/553
Габаритное пространство - рабочие габаритные размеры (рис. Б.8), мм: высота / ширина / глубина	1089 / 587/1162	1454 / 587/1162	865 / 516/1010	865 / 516/1010
вариант поставки (таблица 2): ширина / глубина	—	—	527/1010	527/1010
Масса (нетто), кг, не более при комплектации (поз.1 в таблице 2):				
- полка металлическая	36,5	46,5	26,0	26,0
- полка стеклянная	38,5	49,5	27,0	28,0



i) ДХ 431, ДХ 416



г) ДХ 224, ДХ 247

- 11 - плафон та вимикач освітлення/ плафон и выключатель освещения/ plafon və işıqlandırma söndürən elektrik açarı/ жарықтандырушының плафоны және ажыратқыш/ plafon și întrerupător de lumină/ yoritish plafoni va almashlab ulagich;
- 14 - полиця випарювача/ полка испарителя/ buxarlandırıcısının rəfi/ буландырғыш текшеси/ raftul evaporatorului/ bug'latgich tokchasi (polkasi);
- 19 - ручка датчика-реле температуры/ ручка датчика-реле температуры/ temperatur sensor - relesinin qulpu/ температура тетик-реле тұтқасы/ mânerul traductorului-releu de temperatură/ harorat datchik-rele dastagi;
- 20 - плафон освітлення ХК/ плафон освещения ХК/ SK işıqlandırma plafonu / ТК жарықтандыру плафоны/ plafon de iluminare a CF/ sovutish kamerasing yoritish plafoni;
- 21 - низькотемпературне відділення (НТВ)/ низкотемпературное отделение (НТО)/ ашаğı tempera-turlu şöbə (ATŞ)/ төмен температуралы бөлім (ТТБ)/ secție cu temperatura scăzută (НТО)/ past haroratli bo'linma (PHB);
- - інші позиції - див. таблицю 2/ другие позиции - см. таблицу 2/ digər mövqelər - bax cədvəl 2/ Басқа нұсқалар – 2-кестені қараңыз/ alte poziții – vezi tabelul 2/ boshqa vaziyatlar – 2-jadvalga qarang.

Рисунок Б.1 - Будова холодильного приладу та розташування комплектуючих виробів
Рисунок Б.1 - Устройство холодильного прибора и расположение комплектующих изделий
Şəkil B.1 - Soyuducu cihaz qurğusu və komplekte edici məmulatların (aksesuarların) yerləşməsi
Б.1-сурет - Тоңазытқыштың құрылысы және кешендеуші бөлшектердің орналасуы
Figura B.1 – Structura aparatului frigorific și amplasarea pieselor de completare
В.1-рәсм: Sovutgichning tuzilishi va butlovchi buyumlarning joylashishi.

4.3 Перед включением холодильного прибора проверьте исправность розетки, вилки а также шнур питания на отсутствие нарушений изоляции.

4.4 Не допускайте повреждения шнура питания и нарушения его контактов в вилке. При повреждении шнура, его замену необходимо производить на соответствующий, полученный у изготовителя или в сервисной службе. Во избежание опасности, замену шнура питания должны производить только квалифицированные специалисты сервисной службы (специализированной мастерской). При появлении признаков ухудшения изоляции электрооборудования (пощипывание при касании к металлическим частям) **немедленно отключите холодильный прибор от электросети** и вызовите механика обслуживающей организации для выявления и устранения неисправности.

4.5 Не кладите на крышку 1 (рисунок Б.2) холодильного прибора электроннагревательные устройства, от которых может загореться пластмасса.

Не допускайте попадания влаги на токоведущие части, расположенные сзади холодильного прибора.

4.6 Не реже одного раза в год с помощью сухой мягкой щетки или пылесоса очищайте от пыли элементы конструкции, расположенные сзади холодильного прибора, предварительно вынув из розетки вилку шнура питания.

⚠ 4.7 ВНИМАНИЕ! В целях обеспечения пожарной безопасности:

- не подключайте холодильный прибор к электросети с неисправной защитой от токовых перегрузок;
- **не используйте для подключения переходники, дополнительные розетки и удлинительные шнуры;**
- не производите замену элементов электропроводки с помощью лиц, не имеющих соответствующего разрешения (лицензии);
- не устанавливайте в холодильный прибор электролампу освещения мощностью более 15 Вт.

4.8 По истечении срока службы холодильного прибора (см. сервисную книжку, гарантийные обязательства) необходимо вызвать специалиста сервисной службы, который должен дать заключение о возможности дальнейшей эксплуатации прибора и обязательно заменить все элементы его электропроводки. В противном случае вы можете подвергнуть опасности себя и окружающих.

⚠ 4.9 В Вашем холодильном приборе используется хладагент R 600a- природный газ, не наносящий вреда окружающей среде, но являющийся легковоспламеняемым, поэтому необходимо соблюдать дополнительные меры предосторожности:

- **ВНИМАНИЕ!** Не загромождайте вентиляционный зазор сзади холодильного прибора;
- **ВНИМАНИЕ!** Не используйте механические устройства или другие приспособления для ускорения процесса размораживания, кроме рекомендованных изготовителем;
- **ВНИМАНИЕ!** Не повредите охлаждательный контур;
- **ВНИМАНИЕ!** Не используйте электроприборы внутри отделений для хранения продуктов, если они отличаются от типов, рекомендованных изготовителем.
- **ВНИМАНИЕ!** При разгерметизации холодильной системы хорошо проветрите помещение и не используйте открытое пламя.

⚠ 4.10 ВНИМАНИЕ! Данный прибор не предназначен для использования людьми (включая детей), у которых есть физические, нервные или психические отклонения или недостаток опыта и знаний, за исключением случаев, когда за такими лицами осуществляется надзор или проводится их инструктирование относительно использования данного прибора лицом, отвечающим за их безопасность.

Необходимо осуществлять надзор за детьми с целью недопущения их игр с прибором.

4.11 Отключайте холодильный прибор от электросети, вынув вилку из розетки, при:

- уборке его внутри и снаружи, оттаивании МК;
- мытье пола под ним, перемещении его на другое место;
- отключении напряжения электрической сети;
- устранении неисправностей, замене лампы освещения;
- Вашем отъезде на длительное время.

4.12 Если вы решили больше не использовать ваш холодильный прибор, то его следует утилизировать. Выньте вилку из розетки, отрежьте шнур питания. Не допускайте повреждения трубопроводов во избежание вытекания хладагента и масла. Содержащийся в холодильной системе хладагент должен утилизироваться специалистом. За более подробной информацией об утилизации холодильного прибора просьба обращаться к местным властям, в службу по вывозу и утилизации отходов или в магазин, в котором приобретен холодильный прибор.

5 ПОРЯДОК УСТАНОВКИ И ПОДГОТОВКА К РАБОТЕ

5.1 Снимите упаковку с холодильного прибора и комплектующих изделий.

5.2 Вмойте холодильный прибор теплой водой: наружную часть - моющим мыльным средством, внутренние части - раствором пищевой соды. Если дверь выполнена из нержавеющей стали, то используйте специальные моющие средства. Насухо вытрите мягкой тканью и тщательно проветрите.

Не допускайте использование для мойки холодильного прибора абразивной пасты и моющих средств, содержащих кислоты и растворители.

5.3 На заднюю стенку крышки прикрепите два упора 2, которые обеспечат необходимое расстояние от холодильного прибора до стены помещения (рисунок Б.2).

⚠ ВНИМАНИЕ! Расстояние от выступающих частей прибора до стены должно быть не менее 20 мм.

5.4 Определите место установки прибора. Не располагайте его вблизи источников тепла, влаги и в зоне попадания прямых солнечных лучей.

При встраивании холодильного прибора в шкаф, в подготовленную нишу в стене или подобное место следует учесть: внутренняя глубина должна не менее чем на 50мм превышать габаритную глубину холодильного прибора, внутренняя ширина - не менее, чем на 6мм, внутренняя высота - не менее, чем на 4 мм.

⚠ ВНИМАНИЕ! Необходимо обеспечить свободную циркуляцию воздуха вокруг прибора (рисунок Б.7). Не закрывайте отверстия для притока и оттока воздуха.

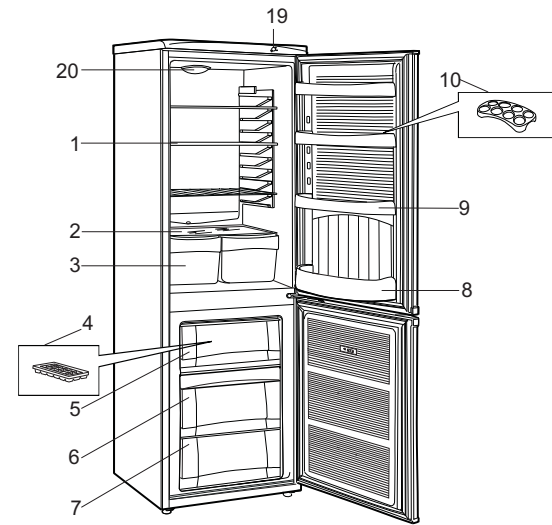
5.5 При установке прибора его следует выровнять по горизонтали. Это, а также надежность установки холодильного прибора, особенно на неровном полу, достигается при помощи двух передних регулировочных опор.

5.6 Установите комплектующие изделия согласно рисунку Б.1.

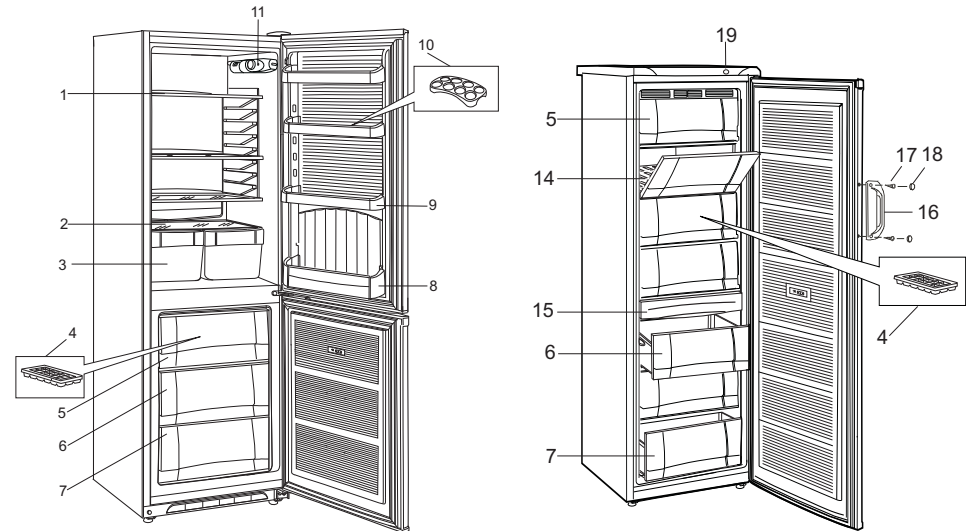
⚠ 5.7 Холодильный прибор, находившийся на холоде, перед включением в электросеть необходимо выдерживать при комнатной температуре не менее 8 час.

5.8 Для более рационального использования пространства холодильной камеры и внутренней панели двери кон-

ДОДАТОК Б - РИСУНКИ/ ПРИЛОЖЕНИЕ Б - РИСУНКИ/ ƏLAVƏ B - Şəkillər/ Б ҚОСЫМШАСЫ – СУПЕТТЕР/ ANEXA B – Figuri/ B ILOVA: RASMLAR



a) ДХ 239, ДХ 220, ДХ 218, ДХ 237



b) NRB 118, NRB 139, NRB 120, NRB 137

c) ДМ 155, ДМ 156, ДМ 158, ДМ 161

10 EHTIMOLDAGI NOSOZLIKLAR VA ULARNI BARTARAF ETISH USULLARI

10.1 Ehtimoldagi nosozliklar va ularni bartaraf etish usullari 4-jadvalda keltirilgan.
Diqqat! Nosozliklarni bartaraf etish bo'yicha ishlarni amalga oshirishdan oldin sovutgich uskunasinı elektr tarmog'ıdan uzib qo'ying!
4-JADVAL: EHTIMOLDAGI NOSOZLIKLAR VA ULARNI BARTARAF ETISH USULLARI

Nosozlik, uning tashqi namoyon bo'lishi, qo'shimcha alomatları	Ehtimoliy sababi	Bartaraf etish usuli
Elektr tarmog'iga ulangan sovutgich ishlamaydi, yoritish lampasi yonmaydi.	Elektr tarmog'ida kuchlanish mavjud emas. Vilkaning rozetka bilan kontakti yo'q.	Rozetkada elektr tarmog'i kuchlanishi mavjudligini tekshirib ko'ring. Vilkaning rozetka bilan kontaktini ta'minlang.
Sovutgich eshigi ochiq turganda yoritish lampasi sovutgich agregati ishlab turgan sharoitda yonmaydi.	Yoritish lampasi kuylan.	DX 239, DX 218, DX 237, DX 220: vida plafonni ilib ketiptimi va yoritish lampasini almashtiring boshqa modellar: Ilgakni yengilgina bosish orqali lampani qoqlab turuvchi plafonni yechib oling va yoritish lampasini almashtiring.
Yuqori shovqinlik.	Sovutgich noto'g'ri o'rnatilgan. Sovutgich agregatining quvurlari sovutgich korpusiga yoki bir-biriga tegib qolgan.	Sovutgichni mazkur qo'llanma talablariga muvofiq o'rnatilgan (5.5-bandga qarang). Quvurlarning sovutgich korpusiga yoki bir-biriga tegib qolishini ularni shikastlanmagan holda bartaraf qiling.
Sovutgich eshigi ochilganda yelimshaklik uchun xos qarsillagan ovoz mavjudligi, eshikning qiyinlik bilan ochilishi.	Ilgak tomondan eshikning yon tekisligiga zichlagichning yopishib qolganligi.	Eshik zichlagichini va eshik tutashgan shkaf tekisligini issiq sovunli suv bilan yuvib tashlang, quriguncha qadar yumshoq gazlama bilan arting.
Sovutish kamerasining quyi qismida suv mavjudligi.	Suvni chiqarib tashlaydigan moslamaniyning ifloslanishi.	Suvni chiqarib tashlaydigan moslamaniy issiq suv bilan yuvib tashlang (7.1-bandga qarang).

UKR RUS AZE KAZ MOL UZB

ДОДАТОК А - ВІДОМОСТІ ПРО НАЯВНІСТЬ ДОРОГОЦІННИХ МЕТАЛІВ (СРІБЛА) ПРИЛОЖЕНИЕ А - СВЕДЕНИЯ О СОДЕРЖАНИИ ДРАГОЦЕННЫХ МЕТАЛЛОВ (СЕРЕБРА) ƏLAVƏ A - TƏRKİBİNDƏ QIYMƏTLİ METALLARIN ÖLMƏSİ HAQQINDA MƏLUMAT (GÜMÜŞ) / A ҚОСЫМШАСЫ – БАҒАЛЫ МЕТАЛЛ (КҮМІС) ҚҰРАМЫ ТУРАЛЫ МƏЛІМЕТТЕР/ ANEXA A – DATE DESPRE CONȚINUTUL DE METALE PREȚIOASE (ARGINT) / A ilova: TARKIBIDA QIMMATBAHO METALLAR (KUMUSH) MAVJUDLIGI TO'G'RISIDA MA'LUMOTLAR

Назва складальної одиниці /Наименование сборочной единицы/ Yig'ma vahidinin adi/ Жинақтық бөлшектің атауы/ Denumirea unității de asamblare/ Yig'ma birliklar nomlanishi	Кількість, шт./ Кол-во, шт./ Miqdor, ədəd/ Саньы, дана/ Cantitate, buc/ Miqdori, dona	Маса срібла в одній складальній одиниці./ Масса серебра в одной сборочной единице, г / Bir yig'ma vahiddə gümüşün çəkisi, q/ Бұйымдағы күмістің салмағы, r/ Masa argintului în produs, g/ Mahsulot tarkibidagi kumush massasi, g
---	---	--

Компрессор/ Компрессор/ Kompessor/ Компрессор/ Compresor/ Kompessor	1	0,43040	0,43040
Реле/ Реле/ Rele/ Pene/ Releu/ Rele	1	0,06334	0,06334

Датчик-реле температуры/ Датчик-реле температуры/ Temperatur sensor - relesi/ Температураның қадағарелеси/ Traductor-releu de temperatură/ Harorat datchik-relesi	1	0,1	0,1
---	---	-----	-----

Агрегат холодильный: паяная стиків/ Агрегат холодильный: пайка стыков/ Soyuduchi aqregatı: tikışlerin lehimlanması/ Тоңазыткыш агрегат: кыпылстарынын данекері/ Agregat frigorific: lipirea jonctiunilor/ Sovutgich agregati: birikmalarnı payvandlash (kavsharlash)	- NRB 118, NRB 119, NRB 120, NRB 137, DX 239, DX 220, DX 218, DX 237:1,05706 - DX 224, DX 247: 0,71884 - NRT 141, NRT 143, NRT 144, NRT 145, NRT 274, NRT 275, DX 271, DX 273, DX 274, DX 275: 0,74766 - DX 431, DX 416, DX 403, DX 507: 0,57426 - DM 155, DM 156, DM 158, DM 161: 0,94486 - DM 156: 0,74766
--	---

ВСЬОГО:/ ИТОГО:/ СƏMI:/ БАРЛЫҒЫ:/ TOTAL:/ JAMI:	- NRB 118, NRB 119, NRB 120, NRB 137, DX 239, DX 220, DX 218, DX 237:1, 65080 - DX 224, DX 247: 1,31258 - NRT 141, NRT 143, NRT 144, NRT 145, NRT 274, NRT 275, DX 271, DX 273, DX 274, DX 275: 1,34140 - DX 431, DX 416, DX 403, DX 507: 1,16800 - DM 155, DM 156, DM 158, DM 161: 1,53860 - DM 156: 1,34140
--	---

струкцией предусмотрена перестановка полок 1 и барьер-полка 9 по высоте (рисунок Б.1).
5.9 Ваш прибор имеет правостороннее открывание дверей. С целью обеспечения более удобного размещения его в интерьере кухни в конструкции предусмотрена возможность перенавески дверей для левостороннего открывания. При необходимости это может выполнить механик мастерской по ремонту холодильных приборов (производится за счет потребителя).

6 ПОРЯДОК РАБОТЫ

6.1 Холодильник-морозильник разделен на две камеры: холодильную (ХК) и морозильную (МК) или морозильное отделение (МО). Холодильник разделен на холодильную камеру (ХК) и низкотемпературное отделение (НТО) 21 (рисунок Б.1).

6.2 На боковой внутренней стенке ХК (**холодильники-морозильники с верхним расположением МК, модели NRB, DX 403, DX 507**) находится плафон освещения 11 (рисунок Б.1) с ручкой датчика-реле температуры электрической лампочкой и выключателем. Лампочка включается автоматически при открывании двери ХК и выключается при ее закрывании.

В морозильниках, моделях **DX 224, DX 247, DX 218, DX 220, DX 237, DX 239, DX 431, DX 416** ручка датчика-реле температуры 19 (рисунок Б.1) для удобства пользования вынесена наружу и находится в верхней передней части холодильника.

ХК **моделей DX 218, DX 220, DX 237, DX 239** освещается плафоном 20 (рисунок Б.1) с электрической лампочкой, которая включается автоматически при открывании двери и выключается при ее закрывании.

6.3 Включение в сеть холодильного прибора производится вилкой шнура питания. Ручка датчика-реле при этом должна быть в положении "выключено". Включение в работу осуществляется поворотом этой ручки (можно вставить в прорезь ручки датчика-реле монету, отвертку и т.п.) по часовой стрелке (рисунок Б.3), который сопровождается легким щелчком. В момент пуска и останова прибора возможен незначительный шум.

ВНИМАНИЕ! Повторное включение холодильного прибора в электросеть необходимо производить не ранее, чем через 3 - 4 мин после его отключения.

После установки и включения холодильного прибора подождите 2-3 часа для установления рабочей температуры в камерах, прежде чем загружать в них свежие или замороженные продукты.

6.4 Регулирование температуры в холодильном приборе осуществляется поворотом ручки датчика-реле. Понижение температуры задается поворотом ручки по часовой стрелке от крайнего левого до крайнего правого положения. После этого температура в камерах поддерживается автоматически. Температура внутри камер также зависит от места расположения прибора (пункт 5.4), температуры окружающего воздуха (пункт 1.2), частоты открывания дверей и количества хранимых продуктов. Температурный режим в холодильнике DX 416 регулируется также шторкой поддона, в DX 431 - шторкой рамки (рисунок Б.4). При закрытых окнах поддона или рамки температура в НТО понижается, а температура в ХК повышается.

При эксплуатации холодильника окна в поддоне или рамке должны быть открытыми, за исключением случаев, когда требуется длительное хранение замороженных продуктов в НТО и при оттаивании снежного покрова со стенок испарителя в DX 416.

Для моделей морозильников: при необходимости быстрого замораживания продуктов установите ручку датчика-реле температуры в положение режима замораживания SUPER (X). По окончании режима замораживания необходимо установить ручку датчика-реле температуры на режим хранения (*, **, ***).

И ПРИМЕЧАНИЕ. В передней части двухкамерного холодильного прибора (по периметру МК или между ХК и МК), по периметру шкафа морозильника имеется система обогрева, которая служит для предотвращения осаждения влаги на металлических поверхностях. В процессе работы холодильного прибора в зависимости от температуры окружающей среды эта поверхность нагревается, что не является причиной для беспокойства.

И Прибор может работать ненадлежащим образом в случае, если он длительное время находился при температуре, выходящей за пределы установленных интервалов (пункт 1.2). При этом возможно повышение температур в камерах или отделениях прибора.

И 6.5 Жидкость и газы, циркулирующие в герметичной системе охлаждения холодильного прибора, могут издавать некоторые шумы как при работе компрессора, так и после отключения. Также могут быть слышны легкие потрескивания материалов под воздействием температурных деформаций, щелчки срабатывания датчика-реле температуры. Не волнуйтесь, это совершенно нормально.

Если не удается открыть только что закрытую дверь МК или ХК, следует подождать 2-3 минуты, пока давление внутри камеры не выровняется с наружным, и открыть дверь.

6.6 Выбор камеры для размещения продуктов необходимо осуществлять в зависимости от предполагаемого срока хранения.

6.6.1 ХК предназначена для охлаждения, кратковременного хранения свежих и прошедших кулинарную обработку продуктов, а также овощей, фруктов и напитков. Основные рекомендации по размещению и хранению продуктов в ХК приведены в таблице 3.

ТАБЛИЦА 3 - ОСНОВНЫЕ РЕКОМЕНДАЦИИ ПО РАЗМЕЩЕНИЮ И ХРАНЕНИЮ ПРОДУКТОВ В ХОЛОДИЛЬНОЙ КАМЕРЕ

Продукты	Упаковка	Срок хранения	Место размещения
Сырое мясо, рыба	Пленка, пакеты, емкости	1-2 дня	На нижней полке
Сырой мясной фарш	Сосуд с крышкой	1 день	На нижней полке
Свежая или приготовленная курица, гусь, утка	Пленка или сосуд с крышкой	3-5 дней	На нижней полке
Молоко, кефир, йогурты, напитки	Заводская упаковка	см. на упаковке	На одной из барьер-полок
Продукты после кулинарной обработки	Сосуд с крышкой	3-4 дня	На любой полке
Масло сливочное, маргарин, сыры	Заводская упаковка или пленка	неделя	На любой барьер-полке или на верхней полке
Колбасные изделия	Пленка	2-4 дня	На любой полке

Яйца	Без упаковки	до 1 месяца	Во вкладыше на барьер-полке
Пирожные, торты с кремом	Сосуд с крышкой	2-4 дня	На любой полке
Грибы свежие	Пленка	2-5 дней	В сосуде для овощей
Овощи, фрукты	Без упаковки или пленка	до 10 дней	В сосуде для овощей

6.6.2 МК (МО, морозильник) предназначена для замораживания и длительного хранения замороженных продуктов, а также для приготовления пищевого льда. **НТО** предназначено для длительного хранения подморозенных продуктов, а также для приготовления пищевого льда. Максимальное количество продуктов (мощность замораживания), которое может быть заморожено в течение 24 час при температуре окружающего воздуха плюс 25°С, указано в таблицах 1, 1А, 1В. Превышение указанной нормы ведет к увеличению длительности замораживания и к снижению качества замороженных продуктов. Если продукты замораживаются ежедневно, необходимо уменьшить количество замораживаемых продуктов.

Для замораживания и хранения замороженных продуктов используйте полки МК 12, полки испарителя 14 (открыт штору 5), выдвижные корзины 6 и 7, сосуд для ягод 15, в котором можно замораживать мелкие фрукты и овощи, объем МК или НТО (рисунок Б.1).

i Не рекомендуется размещать замораживаемые продукты в контакте с продуктами, помещенными для хранения.

! ВНИМАНИЕ! Во избежание поломок не прилагайте больших усилий при открытии шторки. Шторка легко открывается, если ее потянуть незначительным усилием сначала вверх, потом на себя.

ДХ 403: НТО открывается при приложении незначительного усилия к шторке сначала на себя, затем вверх.

! ВНИМАНИЕ! В морозильнике в режиме быстрого замораживания компрессор работает непрерывно, в режиме хранения - циклично. Максимальное время работы компрессора в режиме замораживания рекомендуется не более 24 час. По окончании режима замораживания необходимо установить ручку датчика-реле температуры на режим хранения (*, **, *).**

i Не превышайте сроки хранения купленных в магазине готовых замороженных продуктов (сроки указаны на упаковке).

Рекомендованные сроки хранения в МК продуктов, замороженных в домашних условиях, такие:

- для жирных и соленых продуктов - до трех месяцев;
- для продуктов после кулинарной обработки и продуктов с небольшим содержанием жира - до полугода;
- для постных продуктов - до одного года.

i При отключении электроэнергии в сети более времени, указанного в таблице технических данных, размороженные продукты следует быстро употребить в пищу или немедленно подвергнуть тепловой обработке и, после остывания, повторно заморозить.

6.6.3 Для приготовления пищевого льда заполните водой форму для льда 4 (рисунок Б.1) и установите ее в МК. Мороженое и кубики льда не следует употреблять сразу после извлечения из МК, т.к. это может вызвать обморожение полости рта.

! 6.7 При размещении продуктов в ХК и МК соблюдайте следующие правила:

- горячие продукты перед загрузкой охладите до комнатной температуры;
- для предотвращения перекрестного загрязнения продуктов, передачи запаха от одного продукта к другому и высыхания продуктов храните их в упаковке (жидкости - в плотно закрытой посуде);
- не допускайте попадания поваренной соли на поверхность полок МК;
- растительные масла и жиры не должны попадать на пластмассовые детали холодильного прибора и на уплотнитель двери (так как эти детали могут стать пористыми);
- во избежание примерзания продуктов к задней стенке ХК не прикасайтесь к ней вплотную;
- запрещается помещать в холодильный прибор щелочи, кислоты, лекарственные препараты без герметичной упаковки, горючие и взрывоопасные жидкости;
- запрещается хранить в МК (морозильнике, МО, НТО) газированные напитки, жидкие продукты в стеклянной таре или алюминиевых банках (особенно с высоким содержанием углекислоты), они могут лопнуть.

7 УХОД ЗА ХОЛОДИЛЬНЫМ ПРИБОРОМ

7.1 В холодильном приборе предусмотрено автоматическое удаление снегового покрова с задней стенки ХК. Это означает, что каждый раз в период останова компрессора задняя стенка покрывается каплями воды, которая стекает в отверстие на отформованном сливе на задней стенке ХК или по канавкам на очистителе 13 (рисунок Б.1) и по водоотводу 1 или через втулку водоотвода (рисунок Б.5) попадает в сосуд талой воды 2, расположенный на корпусе компрессора 3, где она испаряется за счет тепла компрессора и окружающей среды. Такое периодическое оттаивание снегового покрова в ХК является обязательным и служит доказательством нормального функционирования холодильного прибора.

Очиститель 13 (рисунок Б.1) должен **постоянно** находиться в отверстии для отвода талой воды из ХК и предупреждать засорение системы водоотвода.

Если произошло засорение отвода талой воды и появление её в ХК, необходимо провести промывание системы слива:

- **Холодильники-морозильники с нижним расположением МК:** Вытяните водоотвод 1 (рисунок Б.5) из сосуда талой воды 2, поставьте под него любой вместительный сосуд и медленно налейте 200 г теплой воды в отверстие на задней стенке ХК (можно использовать медицинскую грушу). Повторите эту операцию несколько раз, пока вода в сосуде не станет чистой. Установите водоотвод в гнездо сосуда талой воды 2;

- **Холодильники-морозильники с верхним расположением МК, с МО, холодильник ДХ 507:** Медленно налейте 200 г теплой воды в отверстие втулки водоотвода 1 (можно использовать медицинскую грушу), затем воду из сосуда талой воды 2 удалите с помощью губки или мягкой салфетки. Повторите эту операцию несколько раз, пока вода в сосуде не станет чистой.

Во избежание засорения системы водоотвода рекомендуется выполнять эту процедуру 1-2 раза в год.

7.2 При образовании незначительного снегового покрова на полках МК, МО, НТО его рекомендуется удалять, не приурочивая это к моменту оттаивания МК.

! ВНИМАНИЕ! Запрещается использовать для удаления снегового покрова острые металлические предметы!

7.3 Если образовался плотный снеговой покров толщиной более 5 мм (определяется визуально) и его невозможно очистить, прибор следует отключить для оттаивания.

7 SOVUTGICH USKUNASIGA QARASH

7.1 Siz xarid qilgan sovutgich uskunasi sovutish kamerasining orqa devoridan qor qatlaminig avtomatik ravishda olib tashlanishi nazarda tutilgan. Bu shuni anglatadiki, har safar kompressor to'xtagan paytda orqa devor suv tomchilari bilan qoplanib (13-son tozalagich ariqchalari bo'yicha, B.1-rasm), u sovutish kamerasining orqa devoridagi qoliplangan moslama (suv chiqariladigan qurilmaga) oqib keladi va 1-son suvni chiqarib tashlaydigan moslama bo'yicha (B.5-rasm) 3-son kompressor korpusida joylashgan 2-son muz erishidan hosil bo'lgan suv idishga kelib tushadi, bu yerda u kompressor va atrof-muhit issiqligi hisobiga bug'lanadi. Sovutish kamerasidagi qor qatlamining bunday davriy eritilib turishi majburiy hisoblanadi va sovutgich uskunasi me'yoriy darajada ishlayotganligidan dalolat beradi.

13-son tozalagich (B.1-rasm) har doim sovutish kamerasidan muz erishidan hosil bo'lgan suv oqib tushishi uchun mo'ljallangan tirqishda bo'lishi va tirqishning ifloslanganligidan ogohlantirishi lozim.

Agar muz erishidan hosil bo'lgan suvni chiqarib tashlaydigan tizimning ifloslanishi va uning sovutish kamerasida paydo bo'lishi yuz bersa, suv chiqariladigan tizimning yuvib tashlanishi amalga oshirilishi zarur:

- **Muzlatish kamerasining pastki qismida mavqega ega sovutgich-muzlatgichlari:** 2-son muz erishidan hosil bo'lgan suv idishidan 1-son suvni chiqarib tashlaydigan moslamani (B.5-rasm) chiqarib oling, uning ostiga istalgan sig'imli idish qo'yning va sovutish kamerasining orqa devoridagi teshikdan 200 g issiq suvni asta-sekinlik bilan quyning (tibbiy "grusha"dan foydalanish mumkin). Ushbu operatsiyani idishdagi suv toza bo'lgunga qadar bir necha marta takrorlang. 2-son muz erishidan hosil bo'lgan suv idishiga suvni chiqarib tashlaydigan moslamani qayta o'rnatib qo'yning;

- **Muzlatish kamerasining yuqori qismida mavqega ega sovutgich-muzlatgichlari, ДХ 224, ДХ 247, ДХ 507:** 1-son suvni chiqarib tashlaydigan moslama vtukasi tirqishiga 200 g issiq suvni asta-sekinlik bilan quyning (tibbiy "grusha"dan foydalanish mumkin), so'ngra 2-son muz erishidan hosil bo'lgan suv idishdagi suvni gubka yoki yumshoq salfetka yordamida olib tashlang. Ushbu operatsiyani idishdagi suv toza bo'lgunga qadar bir necha marta takrorlang (B.5-rasm).

Suvni chiqarib tashlash tizimi ifloslanishiga yo'l qo'ymaslik uchun ushbu tadbiri yiliga 1-2 marta bajarish tavsiya qilinadi.

7.2 Muzlatish kamerasining ichki devorlari va tokchasi (polkasi)da biroz qor qatlami hosil bo'lgan taqdirda, uni muzlatish kamerasini muzdan tushirish (eritish) payti bilan bir vaqtga to'g'rilamasdan olib tashlash tavsiya qilinadi.

! Qor qatlamini olib tashlash uchun o'tkir uchli metall predmetlardan foydalanish taqiqlanadi!

7.3 5 mm dan ortiq qalinlikda zich qor qatlami hosil bo'lgan (bevosita ko'rish orqali aniqlanadi) va uni tozalab tashlashning imkoni bo'lmagan taqdirda, uskunani muzdan tushirish (eritish) uchun o'chirib qo'yish lozim.

Muzlatish kamerasini muzdan tushirish (eritish)ni sovutgichda mahsulotlar kam bo'lgan va sovutgich uskunasi umumiy orastalanishi (tozalanishi) o'tkazilayotgan vaqtda amalga oshirish maqsadga muvofiqdir.

Muzdan tushirish (eritish)ni quyidagi tartibda amalga oshiring:

- sovutgich uskunasi elektr tarmoqdan uzib qo'yning;
- muzlatish kamerasidan 6, 7-son savatlarni, shuningdek 15-son (B.1-rasm), muzlatish kamerasining tokchalari (polkalari)dan mahsulotlarni olib tashlang, ularni bir necha qavat qog'ozga o'rang va salqin joyga qo'yning, chunki muzlatilgan mahsulotlarning haroratini oshirish saqlanish muddatini qisqartirishi mumkin;
- ДХ 416 sovutgichida taglik (poddon) oynasini to'siqcha bilan berkitib qo'yning (B.4-rasm);
- ДХ 431, ДХ 416: Muz erishidan hosil bo'lgan suvni to'plash uchun eng kamida 1 l sig'imli biror-bir 3-son idishni (B.6-rasm) sovutish kamerasining yuqori tokchasi (polkasi)ga o'rnatib qo'yish zarur. Suv 1-son taglik (poddon)dagi 2-son tirqish orqali 3-son idishga oqib tushadi;

- ДХ 403: Muz erishidan hosil bo'lgan suv 22-son taglikka (poddonga) oqib tushadi (B.1-rasm);

- muzlatish kamerasining eshigini ochiq holda qoldiring, 5-son to'siqchani gorizontal holatga ko'tarib qo'yning.

Muzlatish kamerasiga issiq suv (60-70°С) solingan idish qo'yish orqali muzdan tushirish (eritish) vaqtini qisqartirish mumkin. Idish bug'lantirgichni shikastlamaydigan tarzda ehtiyotkorlik bilan joylashtirilishi lozim.

i Izoh: 6 va 7-son savatlarni chiqarib olish uchun (B.1-rasm), ularni tiralib qolgunga qadar tortish va old qismini biroz ko'tarib, shkak ichidan chiqarib olish zarur. Savatlarning tushib ketishi oldini olish uchun ularni qo'shimcha mahkamlab qo'yadigan moslamalar (fiksatorlar) nazarda tutilgan.

7.4 Muzdan tushirish (eritish) yakanlangandan so'ng, muzlatish kamerasidan suvni gubka yoki yumshoq salfetka yordamida olib tashlang va 5.2-bandga muvofiq sovutgich uskunasi orastalanishi (tozalanishi)ni amalga oshiring.

Muzlatish kamerasini profilaktika maqsadlarida besh-olti oyda eng kamida bir marta muzdan tushirish (eritish), sovutish kamerasini esa - bir oyda eng kamida bir marta yuvish tavsiya qilinadi.

7.5 Sovutgich uzoq vaqt elektr tarmog'idan uzib qo'yiladigan taqdirda, eritish, tozalash ishlarini amalga oshirish va kameralarda noxush hid hosil bo'lmashligi uchun uskuna eshigini biroz ochiq holda qoldirish lozim.

8 SAQLASH VA TRANSPORT ORQALI TASHISH QOIDALARI

8.1 Sovutgich uskunasi qadoqlangan ko'rinishda tabiiy ventilyatsiyaga ega yopiq xonalarda, 70% dan yuqori bo'lmagan nisbiy namlik sharoitida saqlang.

8.2 Uskunani qadoqlangan holda, har qanday turdagi yopiq transport orqali tik (vertikal) ishchi holatida tashish zarur. Uskunani transport vositasi ichida ehtimoliy zarbaral va siljishlarni istisno qilish maqsadida ishonchli mahkamlab o'rnatilgan.

8.3 Yuk ortish-tushirish ishlarida sovutgich uskunasi tabiiy ventilyatsiyaga ega yopiq xonalarda qadoqlanishiga yo'l qo'yilmaydi.

9 TEXNIK XIZMAT KO'RSATISH

9.1 Sovutgich uskunalarini kafolati va texnik xizmat ko'rsatilishi bilan ta'minlanadi.

9.2 Mazkur foydalanish bo'yicha qo'llanmaning 10-bo'lumida qayd etilgan tavsiyalarga muvofiq baratar qilishning imkoni bo'lmagan shikastlanishlar (nosozliklar) aniqlangan taqdirda, mahsulotni sotgan savdo korxonasi yoki sovutgich uskunalarini ta'mirlash bo'yicha ustaxonaga murojaat qilish zarur.

9.3 **Diqqat!** Kafolati ta'mirlash va texnik xizmat ko'rsatish bo'yicha ishlar bir vaqtning o'zida bajarilgan taqdirda, faqat bitta talon olib qo'yiladi.

9.4 **Diqqat!** Yolg'on chaqiruv chiqimlari iste'molchi tomonidan to'lanadi.

9.5 **Diqqat!** Mexanikni chaqirish sababi iste'molchi tomonidan foydalanishi bo'yicha qo'llanma taqablarining bajarilmaganligi, o'rnatish shartlariga rioya qilmaganlik yoki nomuvofiq foydalanish sharoitlaridan iborat bo'lgan taqdirda (1.2-bandga qarang), chaqiruv va bajarilgan ishlarga servis xizmati preyskurantiga asosan haq to'lanishi lozim.

6.6.1 Sovutish kamerasi yangi va pazandalik qayta ishlovidan o'tkazilgan mahsulotlarni, shuningdek meva-sabzavotlar va ichimliklarni sovutish, qisqa vaqtli saqlash uchun mo'ljallangan. Mahsulotlarni sovutish kamerasida joylashtirish va saqlash bo'yicha asosiy tavsiyalar 3-jadvalda keltirilgan.

3-JADVAL: MAHSULOTLARNI SOVUTISH KAMERASIDA JOYLASHTIRISH VA SAQLASH BO'YICHA ASOSIY TAVSIYALAR

Mahsulotlar	Qadoqlanishi	Saqlash muddati	Joylashtirish o'rni
Xom go'sht, baliq	Plyonka, paketlar, sig'imlar	1-2 kun	Quyil tokcha (polka)da
Xom go'sht qiymasi	Qopqoqli idish	1 kun	Quyil tokcha (polka)da
Yangi yoki pishirilgan tovuq, g'oz, o'rdak go'shti	Plyonka yoki qopqoqli idish	3-5 kun	Quyil tokcha (polka)da
Sut, kefir, yogurt, ichimliklar	Zavodda qadoqlangan idish	Qadoq idishga qarang	To'siq-tokcha (polka)lardan birida
Pazandalik qayta ishlovidan keyingi mahsulotlar	Qopqoqli idish	3-4 kun	Istalgan tokcha (polka)da
Sariyog', margarin, pishloqlar	Zavodda qadoqlangan idish yoki plyonka	1 hafta	Istalgan to'siq- tokcha (polka)da yoki ustki tokcha (polka)da
Kolbasa mahsulotlari	Plyonka	2-4 kun	Istalgan tokcha (polka)da
Tuxum	Qadoqsiz	1 oygacha	To'siq- tokcha (polka) ichqo'yimasida
Piroglar, kremli tortlar	Qopqoqli idish	2-4 kun	Istalgan tokcha (polka)da
Yangi uzilgan qo'ziqorinlar	Plyonka	2-5 kun	Sabzavotlar uchun idishda
Meva-sabzavotlar	Qadoqsiz yoki plyonka	10 kungacha	Sabzavotlar uchun idishda

6.6.2 Muzlatish kamerasi mahsulotlarni muzlatish va muzlatilgan mahsulotlarni uzoq vaqt saqlash uchun, shuningdek ovqatga ishlatiladigan muzni tayyorlash uchun mo'ljallangan. Past haroratli bo'linma (PHB) muzlatilgan mahsulotlarni uzoq vaqt saqlash uchun, shuningdek ovqatga ishlatiladigan muzni tayyorlash uchun mo'ljallangan.

Atrof-muhit havosi plus 25°C harorat ostida 24 soat mobaynida muzlatilishi mumkin bo'lgan mahsulotlarning maksimal miqdori (muzlatish quvvati) 1-jadvalda, 1A-jadvalda, 1B-jadvalda ko'rsatib o'tilgan. Qayd etilgan me'yordan oshirish muzlatish davomiyligi oshirishga va muzlatilgan mahsulotlarning sifati pasayishiga olib keladi.

Foydalanish qulayligi uchun, muzlatish kamerasida 12-son Muzlatish kamerasi tokchasi (polkasi), 14-son bug'latgich tokchasi (mahsulotlarni 5-son to'siqchani ochib), 6 va 7-son surilma savatlar, shuningdek 15-son reza mevalar uchun idish nazarda tutilgan bo'lib, unda mayda meva-sabzavotlarni muzlatish mumkin. ovoz muzlatish kamerasida, ovoz PHB (B.1-rasm).

To'siqchaga biroz kuch ishlatish orqali oldin yuqoriga, so'ngra o'ziga tomon tortilsa, oson ochiladi.

Diqqat! To'siqchani sinishi oldini olish uchun uni ochish vaqtida katta kuch ishlatmang.
DX 403: Past haroratli bo'linma (PHB) to'siqchaga biroz kuch ishlatib, oldin o'zi tomonga, so'ngra yuqoriga tortish orqali ochiladi.

Muzlatgichlari: Muzlatgich kompressori muzlatish rejimida uzluksiz, saqlash rejimida esa – davriy (vaqti-vaqti bilan) ishlaydi. Kompressorni muzlatish rejimida maksimal ishlatish vaqti eng ko'pi bilan 24 soat tavsiya qilinadi. Muzlatish rejimi yakunlangandan so'ng, harorat datchik-rele dastasi saqlash rejimiga o'matish zarur (*, **, ***).

i Do'kondan xarid qilingan tayyor muzlatilgan mahsulotlar uchun saqlash muddatlariga rioya qiling (saqlash muddatlari qadoq idishda ko'rsatilgan).

Uy sharoitlarida muzlatilgan mahsulotlarning muzlatish kamerasida tavsiya qilingan saqlash muddatlari quyidagilardan iborat:

- yog'li va tuzlangan mahsulotlar uchun – uch oygacha;
- pazandalik qayta ishlovidan keyingi mahsulotlar va uncha ko'p bo'lmagan yog' tarkibiga ega mahsulotlar uchun – yarim yilgacha;
- faqat sabzavot va baliqdan tayyorlangan yog'siz yog' on mahsulotlar uchun – bir yilgacha.

i Tarmoqda elektr energiyasi texnik ma'lumotlar jadvalida qayd etilgandan ortiq vaqt mobaynida uzib qo'yilgan taqdirda, muzdan tushirilgan (eritilgan) mahsulotlarni tezda ovqatga ishlatish yoki shu zahoti issiqlik bilan ishlov berish va sovutilgandan keyin takroran muzlatish lozim.

6.6.3 Ovqatga ishlatiladigan muzni tayyorlash uchun 4-son muz uchun qolipni suv bilan to'ldiring (B.1-rasm) va uni muzlatish kamerasiga joylashtiring.

Muzqaymoqlar va muz kubikchalarini muzlatish kamerasidan chiqarib olgan zahoti iste'mol qilmaslik lozim, chunki bu og'iz bo'shlig'ining sovuq urishini yuzaga keltirishi mumkin.

i 6.7 Sovutish kamerasiga va muzlatish kamerasiga mahsulotlarni joylashtirishda quyidagi qoidalarga rioya qiling:

- issiq (qaynoq) mahsulotlarni joylashtirishdan oldin, xona haroratiga qadar sovutib;
- bir mahsulot hidining boshqa mahsulotga o'tishi va mahsulotlarning qurib qolishi oldini olish uchun ularni qadoq idishida (suyuqliklarni – zich yopilgan idishda) saqlang;
- o'simlik moylari va yog'lar sovutgich uskunasi plastmassa detallariga va eshikni zichlagichlarga tushmasligi lozim (chunki ushbu detallar g'ovaklanishi mumkin);
- mahsulotlarning muzlab yopishib qolishiga yo'l qo'yimaslik uchun ularni sovutish kamerasining orqa devoriga zich taqab qo'yilmang;

- sovutgich uskunasi ishqorlarni, kislotalarni, germetik qadoq idishlarsiz dori-darmon preparatlarini, yonilgi va portlash xavfiga egauyuqliklarni joylashtirish taqiqlanadi;
- muzlatish kamerasida shisha idishlarda suyuq mahsulotlarni saqlash mumkin emas.

Оттаивание МК (МО, НТО, морозильника) желательно осуществлять во время, когда в холодильном приборе мало продуктов и проводится общая уборка прибора.

Оттаивание производите в следующем порядке:

- отключите холодильный прибор от электросети;

- удалите из МК корзины 6, 7 и сосуд 15 (рисунок Б.1), продукты с полки МК, заверните их в несколько слоев бумаги и положите в прохладное место, т.к. повышение температуры замороженных продуктов может сократить срок их хранения;

- в холодильнике ДХ 416 закройте шторкой окна поддона (рисунок Б.4);

- холодильниках ДХ 431, ДХ 416 для сбора талой воды необходимо какой-либо сосуд 3 (рисунок Б.4) емкостью не менее 1 л поставить на верхнюю полку ХК. Вода через отверстие 2 в поддоне 1 будет стекать в сосуд 3;

- в холодильнике ДХ 403 талая вода будет стекать в поддон 22 (рисунок Б.1);

- оставьте дверь МК открытой, шторку 5 откиньте в горизонтальное положение.

Время оттаивания можно сократить, поставив в МК сосуд с горячей водой (60-70°C). Сосуд следует устанавливать аккуратно, чтобы не повредить испаритель.

i **ПРИМЕЧАНИЕ.** Для извлечения корзин 6 и 7 их необходимо выдвинуть до упора и, приподняв переднюю часть, извлечь из шкафа. Для предотвращения падения корзин на них предусмотрены дополнительные фиксаторы.

7.4 По окончании оттаивания воду из МК (МО, НТО, морозильника) удалите с помощью губки или мягкой салфетки и произведите уборку холодильного прибора в соответствии с пунктом 5.2.

МК рекомендуется оттаивать с профилактической целью не реже одного раза в пять-шесть месяцев, мыть ХК - не реже одного раза в месяц.

7.5 При выключении холодильника на долгое время следует выполнить оттаивание, уборку и оставить двери прибора слегка открытыми, чтобы в камерах не образовывался неприятный запах.

8 ПРАВИЛА ХРАНЕНИЯ И ТРАНСПОРТИРОВАНИЯ

8.1 Холодильный прибор храните в упакованном виде в закрытых помещениях с естественной вентиляцией, при относительной влажности не выше 70 %.

8.2 Транспортируйте прибор в упаковке в вертикальном рабочем положении любым видом крытого транспорта. Надежно закрепляйте прибор, чтобы исключить возможные удары и перемещение его внутри транспортных средств.

8.3 При погрузочно-разгрузочных работах не допускается подвергать холодильный прибор ударным нагрузкам.

9 ТЕХНИЧЕСКОЕ ОБСЛУЖИВАНИЕ

9.1 Холодильные приборы обеспечиваются гарантийным и техническим обслуживанием.

9.2 При обнаружении неисправностей, которые не удается устранить в соответствии с рекомендациями, изложенными в разделе 10 настоящего руководства по эксплуатации, необходимо обратиться в торговое предприятие, продавшее изделие, или в мастерскую по ремонту холодильных приборов.

9.3 **Внимание!** При одновременном выполнении работ по гарантийному ремонту и техническому обслуживанию изымается только один талон.

9.4 **Внимание!** Пожный вызов оплачивается потребителем. Если причиной вызова механика является невыполнение потребителем руководства по эксплуатации, нарушение условий установки или несоответствующие условия эксплуатации (см. пункт 1.2), вызов и выполненные работы подлежат оплате согласно прейскуранту службы сервиса.

10 ВОЗМОЖНЫЕ НЕИСПРАВНОСТИ И МЕТОДЫ ИХ УСТРАНЕНИЯ

10.1 Возможные неисправности и методы их устранения приведены в таблице 4.

i **Внимание!** Перед проведением работ по устранению неисправностей отключите холодильный прибор от электросети!

ТАБЛИЦА 4 - ВОЗМОЖНЫЕ НЕИСПРАВНОСТИ И МЕТОДЫ ИХ УСТРАНЕНИЯ

Неисправность, ее внешнее проявление, дополнительные признаки	Вероятная причина	Метод устранения
Включенный в электросеть холодильный прибор не работает, лампа освещения не горит	Отсутствие напряжения в электросети Нет контакта вилки с розеткой	Проверьте наличие напряжения электрической сети в розетке Обеспечьте контакт вилки с розеткой
При открытой двери холодильного прибора лампа освещения не горит при работающем холодильном агрегате	Перегорела лампа освещения	ДХ 239, ДХ 218, ДХ 237, ДХ 220: выкрутите шуруп крепления плафона, который закрывает лампу освещения. Снимите плафон и замените лампу. Остальные модели: Снимите плафон, закрывающий лампу, легким нажатием на защелку и замените лампу освещения
Повышенный шум	Неправильно установлен холодильный прибор Трубопроводы холодильного агрегата соприкасаются с корпусом холодильного прибора или между собой	Установите холодильный прибор в соответствии с требованиями настоящего руководства (см. пункт 5.5). Устраните касание трубопроводов с корпусом холодильного прибора или между собой, не допуская повреждений
Наличие характерного для отлипания хлопающего звука при открывании двери, тугое открывание двери	Прилипание уплотнителя к плоскости прилегания двери со стороны ее навески	Промойте уплотнитель двери и плоскость шкафа, к которой прилегает дверь, теплой мыльной водой, насухо вытрите мягкой тканью
Наличие воды в нижней части холодильной камеры	Засорение водоотвода	Промойте водоотвод теплой водой (см. 7.1)

ЯКІСНО, БЕЗПЕЧНО, НАДІЙНО!

Конструкція холодильного приладу забезпечує нескладне та зручне користування ним протягом багатьох років, однак ми пропонуємо Вам витратити деякий час на вивчення цієї настанови. Надійна та економічна робота приладу залежить від правильної експлуатації, дотримання вимог безпеки та наведених в настанові вказівок.

Холодильні прилади відповідають вимогам Директиви Європейського Парламенту та Ради Європейського Союзу 2002/95/ЄС, згідно з якими максимальні концентрації свинця, ртуті, шестивалентного хрому, полібромфенілу та полібромдифенілових ефірів не перевищують 0,1%, кадмія – 0,01%.

1 ЗАГАЛЬНІ ВКАЗІВКИ

1.1 Повне найменування холодильного приладу вказано в таблиці, розташованій внизу на внутрішній боковій стінці холодильної камери приладу або морозильника.

Наведені моделі холодильних приладів мають варіанти найменувань, погоджених з замовником для конкретних ринків збуту (промо-моделі) згідно з таблицею:

Модель	Промо-моделі	Модель	Промо-моделі
ДХ 218	CX 318, ERB 309, FRB 518	NRT 144	CX 344, FRT 544, ERT 244
ДХ 220	CX 320, ERB 340, FRB 520	NRT 145	CX 345, FRT 545, ERT 245
ДХ 237	CX 337, ERB 264, FRB 537	ДМ 155	CX 355, EF 210, FR 555
ДХ 239	CX 339, ERB 300, FRB 539	ДМ 156	CX 356, EF 101, FR 556
NRB 118	CX 618, ERB 818, FRB 718	ДМ 158	CX 358, EF 256, FR 558
NRB 120	CX 620, ERB 820, FRB 720	ДМ 161	CX 361, EF 132, FR 561
NRB 137	CX 637, ERB 837, FRB 737	ДХ 247	CX 347, ERF 178, FRF 547
NRB 139	CX 639, ERB 839, FRB 739	ДХ 431	CX 331, ERF 266, FRF 531
ДХ 271	CX 371, ERT 247, FRT 571	ДХ 416	CX 316, ERF 254, FRF 516
ДХ 273	CX 373, ERT 185, FRT 573	ДХ 403	CX 303, ERF 104, FRF 503
NRT 141	CX 341, FRT 541, ERT 241	ДХ 507	CX 307, ER 110, FRF 507
NRT 143	CX 343, FRT 543, ERT 243		

Технічні дані та комплектація моделі та промо-моделі ідентичні.

Побутові електричні компресійні прилади призначені для охолодження та зберігання охолоджених продуктів в холодильній камері (ХК), заморожування та зберігання заморожених продуктів, приготування харчового льоду в морозильній камері (МК) або в морозильному відділенні (МВ), зберігання заморожених продуктів, приготування харчового льоду в низькотемпературному відділенні (НТВ). Холодильні прилади є вбудовуваними, тобто можливе їх встановлення в шафі, у підготовлений порожнини в стінці або подібне місце. У холодильних приладах використовується холодильний агент R600a.

1.2 Холодильні прилади працюють від електричної мережі напругою **220-230 В** змінного струму частотою **50 Гц** і призначені для встановлення у кухонних приміщеннях з відносно вологістю не більш за **70 %** та температурою навколишнього повітря, яка відповідає кліматичному класу, вказаному на таблиці холодильного приладу. Табличка розташована внизу на внутрішній боковій стінці ХК приладу. Для кліматичного класу **N** температура навколишнього середовища становить від плюс 16 до плюс 32°C, класу **ST** - від плюс 16 до плюс 38°C.

1.3 Конструкція холодильного приладу постійно удосконалюється, тому можливі деякі зміни, які не зафіксовані у цій настанові.

1.4 **Увага! Забороняється** піддавати поверхні холодильного приладу будь-яким механічним uszkodженням і діям, використовувати верхню площину холодильника в якості кухонної дошки, залишати на ній електронагрівальні пристрої, вологі предмети, гарячі ємкості, речовини, що фарбують, та інші хімічні речовини!

2 ТЕХНІЧНІ ДАНІ

2.1 Температура в ХК - не нижче 0°C, не вище плюс 8°C.

2.2 Інші технічні дані - див. таблиці 1, 1А, 1В, 1С.

2.3 Наявність срібла в холодильному приладі - по додатку А.

2.4 Теплоенергетичні параметри (температура в ХК, МК, МВ, НТВ, морозильнику, добове споживання електроенергії) визначаються за стандартною методикою в лабораторних умовах при регламентованих температурі оточуючого середовища, вологості повітря тощо.

3 КОМПЛЕКТ ПОСТАЧАННЯ

3.1 Перед тим, як читати далі настанову, подивіться рисунки, що розташовані після текстової частини (додаток Б).

3.2 У комплект постачання входять упакований холодильний прилад з набором комплектуючих виробів згідно з таблицею 2 та рисунками Б.1, Б.2, настанова з експлуатації, сервісна книжка.

4 ВИМОГИ БЕЗПЕКИ

4.1 При експлуатації холодильника-морозильника дотримуйтеся загальних правил електробезпеки при користуванні електроприладами.

4.2 Ваш прилад виконаний зі ступенем захисту від ураження електричним струмом **класу 1**. Якщо вилка шнура живлення не підходить до Вашої розетки, необхідно звернутися до кваліфікованого електрика для встановлення розетки з заземлюючим контактом (виконується за рахунок споживача).

4.3 Перед вмиканням холодильного приладу перевірте, чи справна розетка мережі, вилка, а також шнур живлення на відсутність пошкодження ізоляції.

4.4 Не допускайте пошкодження шнура живлення та порушення його контактів у вилці. При пошкодженні шнура, його заміну необхідно здійснювати на відповідний, одержаний у виробника або в сервісній службі.

5 O'RNATISH VA ISHLATISH UCHUN TAYYORLASH TARTIBI

5.1 Sovutgich uskunasidan va butlovchi buyumlardan qadoqlangan o'rnlarni yechib oling. Sovutgich shishali tokchalar (polkalar) bilan butlangan taqdirida, tokchalar (polkalar) chekkasidan polietylenli siljritish uchun mo'ljallangan "chang'ilar"ni yechib oling.

5.2 Sovutgich uskunasining tashqi qismini – yuvish uchun mo'ljallangan sovunli vosita yordamida, ichki qismini esa – ovqatga ishlatiladigan soda eritmasi yordamida issiq suv bilan yuving. Yumshoq gazlama bilan qurigunga qadar arting va yaxshilab havo almashiring.

Sovutgich uskunasini yuvish uchun tarkibida kislot va erituvchi moddalar mavjud yemiruvchi (abraziv) pastalar va yuvish vositalaridan foydalanishga yo'l qo'ymang.

5.3 Ustki qismning orqa devoriga sovutgich uskunasidan xona devorigacha zarur masofani ta'minlaydigan ikkita 2-son tirgakni mahkamlab qo'ying (B.2-rasm).

⚠️ Diqqat! Uskunaning bo'rtib chiqqan qismlaridan devorgacha bo'lgan masofa eng kamida 20 mm bo'lishi lozim.

5.4 Sovutgich uskunasi o'rnatiladigan joyni aniqlab oling. Uni issiqlik, namlik manbalari yaqinida va bevosita quyosh nuri tushadigan doirada joylashtirmang.

Sovutish uskunasini shkak ichiga, tayyorlab qo'yilgan devor tokchaga yoki shunga o'xshash joylarga o'rnatishda quyidagilarga e'tibor berish lozim: muayyan joyning ichkariligi sovutish uskunasining tashqi (gabarit) ichkarisidan eng kamida 50 mm uzun bo'lishi, ichki kengligi – eng kamida 6 mm.ga keng bo'lishi, ichki balandligi esa – eng kamida 4 mm.ga yuqori bo'lishi lozim.

⚠️ DIQQAT! Uskuna atrofida havoning erkin almashinib turishini ta'minlash zarur (B.7-rasm). Havo kirib-chiqib turishi uchun tirgishlarni berkitib qo'ymang.

5.5 Uskunani o'rnatish jarayonida, uni gorizontal holat bo'yicha to'g'rilab qo'yish lozim. Bunga, shuningdek sovutish uskunasining mahkam o'rnatilishiga, ayniqsa, notekis polda, ikkita old rostlagich tirgaklar yordamida erishiladi.

5.6 Butlovchi buyumlarni B.1-rasmga muvofiq o'rnatig.

⚠️ 5.7 Sovuqqa saqlangan sovutgich uskunasini elektr tarmog'iga ulashdan oldin, xona haroratida eng kamida 8 soat saqlab turish zarur.

5.8 Sovutish kamerasi va eshikning ichki paneli bo'shlig'idan yanada maqsadga muvofiq (oqilona) foydalanish uchun loyihaga (konstruksiyaga) binoan 1 ta tokcha (polka) va 9 ta to'siq-tokcha (polka)ning balandlik bo'yicha qayta o'rnatilishi nazarda tutilgan (B.1-rasm).

5.9 Siz xarid qilgan sovutgich uskunasining eshigi o'ng tomonga ochiladi. Uning oshxona jihozlari orasida yanada qulay joylashtirilishini ta'minlash maqsadida, loyihada eshiklarning chap tomonga ochilishi uchun qayta o'rnatilish imkoniyati ko'zda tutilgan. Zarur hollarda, buni sovutgich uskunalarini ta'mirlash bo'yicha ustaxona mexanigi bajarishi mumkin (iste'molchi hisobidan amalga oshiriladi).

6 ISHLASH TARTIBI

6.1 Sovutgich-muzlatgichlari ikkita kamerasi: muzlatish kamerasi va sovutish kamerasiga bo'lingan. Sovutgich uskunasi sovutish kamerasiga va 21-son past haroratli bo'linma (PHB) ga bo'lingan (B.1-rasm).

6.2 Sovutish kamerasining (**Muzlatish kamerasining yuqori qismida mavqega ega sovutgich-muzlatgichlari, modellar NRB, ДХ 403, ДХ 507**) ichki yon devorida harorat datchik-relesi dastagi, elektr lampa va elektr ta'minotdan ulab-uzgich moslamasiga ega 11-son yoritish plafoni joylashtirilgan (B.1-rasm). Lampochka sovutish kamerasining eshigi ochilganda avtomatik ravishda yoqiladi va eshik yopilganda o'chadi.

Muzlatgichlari, modellar ДХ 224, ДХ 247, ДХ 218, ДХ 220, ДХ 237, ДХ 239, ДХ 431, ДХ 416: 19-son harorat datchik-rele dastagi (B.1-rasm) foydalanishda qulaylik uchun tashqariga olib chiqilgan va sovutgichning yuqori old qismida o'rnatilgan.

Modellar ДХ 239, ДХ 220, ДХ 218, ДХ 237: Sovutish kamerasi 20-son plafonda joylashtirilgan elektr lampa bilan yoritilib (B.1-rasm), u eshik ochilganda avtomatik ravishda yoqiladi va eshik yopilganda avtomatik ravishda uzib qo'yiladi.

6.3 Sovutgich uskunasining elektr tarmoqqa ulanishi elektr ta'minot shnuri vilkasi orqali amalga oshiriladi (bunda datchik-rele dastagi "o'chirilgan" holatda bo'lishi lozim), ishga tushirilishi esa – datchik-rele dastagini soat mili yo'nalishi bo'yicha burish orqali amalga oshiriladi (datchik-rele madalyonun dastasi chuqurchasini otvertka, va hokazo ichiga sokulalmektedir qilishingiz mumkin, B.3-rasm), bu paytda yengilgina "shiq" etgan tovush eshittilishi lozim. Sovutgich uskunasini ishga tushirish va to'xtatish paytida uncha kuchli bo'lmagan shovqin eshittilishi mumkin.

⚠️ Diqqat! Sovutgich uskunasini elektr tarmoqqa takroran ulashni, elektr ta'minotdan uzib qo'yilganidan so'ng eng kamida 3-4 daqiqadan keyingina amalga oshirish zarur. Sovutgich uskunasi o'rnatilgan va elektr tarmoqqa ulangandan so'ng, sovutish va muzlatish kameralariga yangi yoki muzlatilgan mahsulotlarni yuklashdan oldin, ulardagi ishchi haroratni belgilash uchun 2-3 soat kutib turing.

6.4 Sovutgichdagi haroratni rostlash datchik-rele dastagi orqali amalga oshiriladi. Haroratning pasaytirilishi datchik-rele dastagini chap holatda eng chekka o'ng holatga qadar soat mili yo'nalishi bo'yicha burish orqali belgilanadi. Shundan so'ng kameralardagi harorat avtomatik ravishda bir maromda saqlanadi. Uskunani ishga tushirish va to'xtatish paytida uncha kuchli bo'lmagan shovqin eshittilishi mumkin.

DX 416 sovutgichidagi harorat rejimi taglik (poddon) to'siqchasi bilan, DX 431 sovutgichlaridagi harorat rejimi ramka to'siqchasi bilan rostanadi (B.3-rasm). Taglik (poddon) yoki ramkaning yopiq oynalarida past haroratli bo'linma (PHB) dagi harorat pasayadi, sovutish kamerasidagi harorat esa yuqorilashadi.

Taglik (poddon) yoki ramkadagi oynalar, past haroratli bo'linma (PHB) da muzlatilgan mahsulotlarning uzoq vaqt saqlanishi talab qilingan holatdan tashqari, sovutgichdan foydalanishda va DX 416 sovutgichidagi bug'latgich devorlaridan qor qatlamini muzdan tushirish (eritish) vaqtida ochiq bo'lishi lozim.

Muzlatgichlari: Mahsulotlarni muzlatish zarur bo'lgan hollarda, ishlash harorat datchik-rele dastasi muzlatish rejimiga o'rnatig SUPER (❄️). Muzlatish rejimi yakunlangandan so'ng, harorat datchik-rele dastasi saqlash rejimiga o'rnatish zarur (*, .., **).

ⓘ Izo: Sovutish kamerasi va muzlatish kamerasi o'rtasida, sovutgich uskunasining old qismida, ko'ndalang o'rnatilgan metall tokcha (polka) orqasida isitish tizimi mavjud bo'lib, u metall yuzalardagi namlikning suvga aylanishini (kondensatsiyalanishini) bartaraf qilish uchun zarurdir. Sovutgich uskunasining ishlash jarayonida, atrof-muhitdagi haroratga qarab, ushbu yuza qizib ketadi, bundan xavotirlanmaslik lozim. Atrof-muhit harorati sezilarli darajada (plyus 32oC darajadan yuqori) oshganda, sovutgich uskunasini o'rnatish shartlari bajarilishiga yanada diqqat-e'tiborli bo'ling (5.4-band) va orqa devorga sovutish uchun havoning erkin kirib-chiqishini ta'minlang.

⚠️ 6.5 Diqqat! Sovutgich uskunasining gemetik sovutish tizimida aylanadigan suyuqlik va gazlar kompressorning ishlash vaqtida ham, o'chirib qo'yilgandan keyin ham muayyan shovqin chiqarishi mumkin. Shuningdek, harorat o'zgarishlari ta'siri ostida metallarning yengil silkinishlari, harorat datchik-relesi ishga tushirilishi bilan bog'liq "chiqillashlar" ham eshittilishi mumkin. Aslo xavotirlanmang, bu me'yordagi ishlash holatidir.

Muzlatish kamerasi yoki sovutish kamerasining hozirgina yopilgan eshigini ochishning imkoni bo'lmagan taqdirida, kameralar ichidagi bosim tashqi bosim bilan tenglashmagunga qadar 2-3 daqiqa kutib turish va shundan keyingina eshikni ochish lozim.

6.6 Saqlanadigan mahsulotlarni joylashtirish uchun kameralar tanlanishini mo'ljallangan saqlash muddatiga qarab amalga oshirish zarur.

2-JADVAL: BUTLOVCHI BUYUMLAR

UZB

Bel- gilan- gan o'rin	Rasm	Butlovchi buyumlar	NRB 118		NRB 120		NRT 141		NRB 143		DM		DX		DM		DX		DX	
			NRB 137	DX 218	NRB 139	DX 239	DX 271	DX 273	DM 155	DM 156	DM 158	DM 161	DX 224	DX 224	DX 224	DX 224	DX 224	DX 224	DX 224	DX 224

B.1	1	Tokcha (metall yoki shishadan tayyorlangan)	3	3	3	3	2	2	2	2	1	-	-	-	2	3	1	1	1	1
B.1	2	Tokcha (polka)	1	1	1	1	1	1	1	1	1	-	-	-	1	1	1	1	1	1
B.1	3	Meva va sabzavotlar uchun idish	2	2	1	2	2	2	2	2	2	-	-	-	2	2	1	1	1	1
B.1	4	Muz uchun qolip	1	1	1	1	1	1	1	1	1	1	1	1	1	1	1	1	1	1
B.1	5	To'siqcha	-	1	-	-	-	-	-	-	-	3	1	4	1	-	-	-	-	-
B.1	6	Katta savat (korzina)	1	1	-	-	-	-	-	-	-	2	1	2	2	-	-	-	-	-
B.1	7	Kichik savat (korzina)	1	1	-	-	-	-	-	-	-	1	1	1	1	-	-	-	-	-
B.1	8	To'siq-tokcha (polka)	1	1	1	1	1	1	1	1	1	-	-	-	1	1	-	-	-	-
B.1	9	To'siq	3	3	3	2	3	2	3	2	-	-	-	-	3	3	-	-	-	-
B.1	10	Ichqo'yma (vkladish)	1	1	1	1	1	1	1	1	1	-	-	-	1	1	-	-	-	-
B.1	12	Muzlatgich kamerasi tokchasi (polkasi)	-	-	1	1	-	-	-	-	-	-	-	-	-	-	-	-	-	-
B.1	13	Tozalagich	-	-	1	1	1	1	1	1	1	-	-	-	-	-	-	-	-	-
B.1	15	Reza mevalar uchun idish	-	-	-	-	-	-	-	-	-	-	-	1	-	-	-	-	-	-
B.1	16	Dasta	-	-	-	-	-	-	-	-	-	-	-	1	-	-	-	1*	1*	1*
B.1	17	Shurup (Vint)	-	-	-	-	-	-	-	-	-	-	-	2	-	-	-	2*	2*	2*
B.1	18	Tiqin-qorqoq	-	-	-	-	-	-	-	-	-	-	-	2	-	-	-	-	-	-
B.1	22	Taglik (poddon)	-	-	-	-	-	-	-	-	-	-	-	-	1	1	1	1	1	1
B.1	23	To'siq	-	-	-	-	-	-	-	-	-	-	-	-	-	-	-	-	-	-
B.2	2	Tirgak	2	2	2	2	2	2	2	2	-	-	-	2	-	2*	2*	2*	2*	2*

*- yetkazib berish varianti

ТАБЛИЦА 1 - ТЕХНИЧЕСКИЕ ДАННЫЕ

ПОКАЗАТЕЛИ

ХОЛОДИЛЬНИКИ - МОРОЗИЛЬНИКИ З НИЖНИМ ПОЛОЖЕНИЕМ МК

	NRB 118		NRB 120		NRB 137		NRB 139		DX 239		DX 237		DX 220		DX 218	
	301	331	264	294	300	264	340	309	70	100	100	101	70	101	70	70
Загальний (брутто) об'єм, дм³	277	303	240	266	264	240	304	282	47	73	47	67	47	67	45	45
Корисний об'єм МК, дм³	230	230	193	193	193	193	197	237	230	230	193	193	237	237	237	237
Температура в МК, °C, не вище	-18															
Добове споживання електроенергії при температурі навколишнього повітря 25 °C, кВт.год	0,739		0,805		0,696		0,762		0,751		0,696		0,798		0,743	
Клас енергетичної ефективності	A+		A+		A+		A+		A+		A+		A+		A+	
Продуктивність заморожування, кг/д	2,5		3,5		2,5		3,5		3,0		2,5		3,0		2,5	
Кількість виробляемого льоду, кг/год	0,12															
Час підвищення температури в МК до мінус 9°С при відключенні електроенергії в мережі, год	12		10		12		10		10		12		10		12	
Загальна площа для зберігання продуктів, м²	1,189		1,346		1,189		1,346		1,342		1,193		1,342		1,193	
Габаритні розміри (рисунок Б.9), мм, не більше: висота/висота без петлі верхньої ширина / глибина	1778/1765 574/625		1948/1935 574/625		1608/1595 574/625		1778/1765 574/625		1744 574/625		1574 574/625		1914 574/625		1744 574/625	
Габаритний простір (рисунок Б.8), мм: ширина / глибина	1782 587/1162		1952 587/1162		1612 587/1162		1782 587/1162		1748 587/1162		1578 587/1162		1918 587/1162		1748 587/1162	
Маса (нетто), кг, не більше, при комплектації (поз.1 в таблиці 2): - полиця металева - полиця скляна	53,5 56,5		62,0 65,0		52,5 55,5		54,5 57,5		55,0 59,0		51,0 55,0		58,0 63,5		54,5 60,0	

UKR

	NRT 141	NRT 143	NRT 144 NRT 274	NRT 145 NRT 275	ДХ 271	ДХ 273	ДХ 274	ДХ 275	ДХ 247	ДХ 224
Загальний (брутто) об'єм, дм ³	261	190	330	278	256	185	330	278	184	124
Загальний (брутто) об'єм МК (МВ), дм ³	51	51	68	68	46	46	68	68	17	17
Загальний корисний об'єм, дм ³	260	189	329	277	255	184	329	277	178	119
Корисний об'єм МК (МВ), дм ³	51	51	68	68	46	46	68	68	17	17
Корисний об'єм ХК, дм ³	209	138	261	209	209	138	261	209	161	102
Температура в МК (МВ), °С, не вище	-18									
Добове споживання електроенергії при температурі навколишнього повітря 25 °С, кВт.год	0,725	0,641	0,827	0,767	0,712	0,628	0,829	0,768	0,581	0,512
Клас енергетичної ефективності	A+	A+	A+	A+	A+	A+	A+	A+	A+	A+
Продуктивність заморожування, кг/д	2,0	2,0	3,0	3,0	2,0	2,0	3,0	3,0	2,0	2,0
Кількість виробляемого льоду, кг/год	0,12									
Час підвищення температури в МК до мінус 9°С при відключенні електроенергії в мережі, год	16	16	16	16	16	16	16	16	10	10
Загальна площа для зберігання продуктів, м ²	1,113	0,784	1,113	1,113	1,14	0,784	1,14	1,14	0,627	0,473
Габаритні розміри, мм, не більше: висота (рис.Б.9)/висота без петлі верхньої	1467/1454	1244/1231	1787/1774	1568/1555	1410	1186	1744	1525	1085	850
ширина / глибина (рис.Б.9)	574/625	574/625	1784	1565	574/625	574/625	574/625	574/625	574/625	574/625
Габаритний простір (рисунок Б.8), мм: висота	1471	1248	1785	1566	1414	1190	1748	1529	1089	854
ширина / глибина	587/1162	587/1162	1788	1569	587/1162	587/1162	587/1162	587/1162	587/1236	587/1236
Маса (нетто), кг, не більше, при комплектації (поз.1 в таблиці 2) - полиця металева - полиця скляна	46,0	43,0	53,0	48,0	43,0	41,0	50,0	45,0	37,5	33,0
	49,0	45,0	56,0	51,0	47,5	43,5	54,5	49,5	39,5	34,0

1B-JADVAL: TEXNIK MA'LUMOTLAR MUZLATGICHLAR

Ko'rsatkichlar	DM 155	DM 156	DM 158	DM 161
Muzlatgichning umumiy (brutto) hajmi, dm ³	210	101	256	139
Muzlatgichning foydali hajmi, dm ³	152	67	210	106
Muzlatgichda saqlash rejimidagi harorat, °C, ushbu darajadan yuqori emas	-18	-18	-18	-18
Atrof-muhit havosi 25°C harorat va muzlatgichda minus 18°C harorat ostida elektr energiyasining: - bir sutkalik sarflanishi, kW / soat; - bir yillik sarflanishi, kW / yil	0,630 230	0,480 175	0,732 267	0,549 200
Energetik samaradorlik darajasi	A+	A+	A+	A+
Muzlatish quvvati, kg/sutka	12,0	7,0	16,0	10,0
Tarmoqdan elektr energiyasi uzib qo'yilganda, muzlatish kamerasida haroratning minus 9°C darajagacha oshish vaqti, soat	8	10	7	8
Mahsulotlarni saqlash uchun tokchalar (polkalar) va savatlarning umumiy maydoni, m ²	0,839	0,395	1,157	0,54
Tayyorlanadigan muz miqdori, kg/soat	0,12	0,12	0,12	0,12
Tashqi (gabarit) o'lchamlari (B.9-rasm), mm, eng ko'pi bilan: balandligi kengligi / chuqurligi kengligi (bo'lmasdan dastasi)/chuqurligi (bo'lmasdan dastasi)	1410 574/610 —	850 574/610 —	1675 577/662 574/625	1028 574/610 —
габарит бұшлик (B.8-rasm), mm: balandligi kengligi / chuqurligi	1414 587/1147	854 587/1147	1679 624/1165	1032 587/1147
Sof (netto) og'irligi, kg, eng ko'pi bilan	48,5	33,5	56,0	40,5
Tovush kuchi darajasi, dBA	39	38	40	38

1C-JADVAL: TEXNIK MA'LUMOTLAR SOVUTGICHLARI

Ko'rsatkichlar	DX 431	DX 416	DX 403	DX 507
Sovutgichning umumiy (brutto) hajmi, dm ³	207	255	111	111
PHB umumiy (brutto) hajmi, dm ³	17	26	11	—
Sovutgichning umumiy foydali hajmi, dm ³	199	234	104	110
PHB foydali hajmi, dm ³	17	26	11	—
Sovutish kamerasining foydali hajmi, dm ³	182	208	93	110
PHB harorat, °C, ushbu darajadan yuqori emas	-12	-12	-6	—
Atrof-muhit havosi 25°C harorat sharoitida elektr energiyasining: - bir sutkalik sarflanishi, kW / soat; - bir yillik sarflanishi, kW / yil	0,428 156	0,457 167	0,327 119	0,321 117
Energetik samaradorlik darajasi	A+	A+	A+	A+
Mahsulotlarni saqlash uchun mo'ljallangan umumiy maydon, m ²	0,797	0,937	0,35	0,43
Tayyorlanadigan muz miqdori, kg/soat	0,06	0,06	0,06	—
Tashqi (gabarit) o'lchamlari (B.9-rasm), mm, eng ko'pi bilan: balandligi/ balandligi (sirtmoqning balanddagining) kengligi / chuqurligi yetkazib berish varianti (2-jadvalda): kengligi/ chuqurligi	1085 574/625 —	1450 574/625 —	861/850 501/532 501/553	861/850 501/532 501/553
габарит бұшлик (B.8-rasm), mm: balandligi kengligi/ chuqurligi yetkazib berish varianti (2-jadvalda): kengligi/ chuqurligi	1089 587/1162 —	1454 587/1182 —	865 516/1010 527/1010	865 516/1010 527/1010
Sof (netto) og'irligi, kg, eng ko'pi bilan, butlangan holda (2-jadvalda 1-son o'rin): - metall tokcha (polka) - shisha tokcha (polka)	36,5 38,5	46,5 49,5	26,0 27,0	26,0 28,0
Tovush kuchi darajasi, dBA	38	38	38	38

Muzlatish kamerasining yuqori qismida mavqega ega

KO'RSATKICHLAR

sovutgich-muzlatgichlari
(Muzlatish kamerasining)NRT 141 NRT 143 NRT 144 NRT 145
DX 271 DX 273 DX 274 DX 275

	NRT 141	NRT 143	NRT 144	NRT 145	DX 271	DX 273	DX 274	DX 275	DX 247	DX 224
Sovutgichning umumiy (brutto) hajmi, dm ³	261	190	330	278	256	185	330	278	184	124
Muzlatish kamerasining umumiy (brutto) hajmi, dm ³	51	51	68	68	46	46	68	68	17	17
Sovutgichning umumiy foydalil hajmi, dm ³	260	189	329	277	255	184	329	277	178	119
Muzlatish kamerasining foydalil hajmi, dm ³	51	51	68	68	46	46	68	68	17	17
Sovutish kamerasining foydalil hajmi, dm ³	209	138	261	209	209	138	261	209	161	102

Muzlatish kamerasidagi harorat, °C,
ushbu darajadan yuqori emas

-18

Atrof-muhit havosi 25°C harorat sharoitida elektr energiyasining: - bir sukkalik sarflanishi, kW / soat; - bir yillik sarflanishi, kW / yil

Energetik samaradorlik darajasi

Muzlatish quvvati, kg/sutka

Tayyorlanadigan muz miqdori, kg/soat

Tarmoqdan elektr energiyasi uzib

qo'yilganda, muzlatish kamerasida

haroratining minus 9°C darajagacha

oshish vaqti, soat

Mahsulotlarni saqlash uchun

mo'ljallangan umumiy maydon, m²

Teshqi (gabarit) o'lchamlari (B.9-rasm)

mm, eng ko'p bilan: balandligi/balandligi

(sirkulyatsiya bilan) kengligi / chuqurligi

gabarit b'ushlik (B.8-rasm), mm:

balandligi

kengligi / chuqurligi

Sof (netto) og'irligi, kg, eng ko'p bilan,

butlangan holda (2-jadvalda 1-son o'rin):

- metall tokcha (polka)

- shisha tokcha (polka)

Tovush kuchi darajasi, dBA

ТАБЛИЦЯ 1В - ТЕХНІЧНІ ДАНІ МОРОЗИЛЬНИКІВ

ПОКАЗНИКИ	DM 155	DM 156	DM 158	DM 161
Загальний (брутто) об'єм, дм ³	210	101	256	139
Корисний об'єм, дм ³	152	67	210	106
Температура у морозильнику в режимі зберігання, °C, не вище	-18	-18	-18	-18
Добове споживання електроенергії при температурі навколишнього повітря 25°C і температурі в морозильнику мінус 18°C, кВт.год	0,630	0,480	0,732	0,549
Клас енергетичної ефективності	A+	A+	A+	A+
Продуктивність заморожування, кг/д.	12,0	7,0	16,0	10,0
Кількість виробляемого льоду, кг/год	0,12	0,12	0,12	0,12
Час збільшення температури в МК від мінус 18 до мінус 9°C при відключенні електроенергії в мережі, год	8	10	7	8
Загальна площа полиць і корзин для зберігання продуктів, м ²	0,839	0,395	1,157	0,54
Габаритні розміри (рис.Б.9), мм, не більше: висота ширина / глибина ширина (без ручки)/ глибина (без ручки)	1410 574/610	850 574/610	1675 577/662 574/625	1028 574/610
Габаритний простір (рисунок Б.8), мм: висота ширина / глибина	1414 587/1147	854 587/1147	1679 624/1165	1032 587/1147
Маса (нетто), кг, не більше	48,5	33,5	56,0	40,5

ТАБЛИЦЯ 1С - ТЕХНІЧНІ ДАНІ ХОЛОДИЛЬНИКІВ

ПОКАЗНИКИ	DX 431	DX 416	DX 403	DX 507
Загальний (брутто) об'єм, дм ³	207	255	111	111
Загальний (брутто) об'єм НТВ, дм ³	17	26	11	—
Загальний корисний об'єм, дм ³	199	234	104	110
Корисний об'єм НТВ, дм ³	17	26	11	—
Корисний об'єм ХК, дм ³	182	208	93	110
Температура в НТВ, °C, не вище	-12	-12	-6	—
Добове споживання електроенергії при температурі навколишнього повітря 25 °C, кВт.год	0,428	0,457	0,327	0,321
Клас енергетичної ефективності	A+	A+	A+	A+
Загальна площа для зберігання продуктів, м ²	0,797	0,937	0,35	0,43
Кількість виробляемого льоду, кг/год	0,06	0,06	0,06	—
Габаритні розміри (рисунок Б.9), мм, не більше: висота / висота без петлі верхньої ширина / глибина варіант поставки (таблиця 2): ширина/ глибина	1085 574/625	1450 574/625	861/ 850 501/532 501/553	861/ 850 501/532 501/553
Габаритний простір (рисунок Б.8), мм: висота ширина / глибина варіант поставки (таблиця 2): ширина/ глибина	1089 587/1162	1454 587/1162	865 516/1010 527/1010	865 516/1010 527/1010
Маса (нетто), кг, не більше, при комплектації (поз.1 в таблиці 2)	36,5	46,5	26,0	26,0
- полиця металева	38,5	49,5	27,0	28,0
- полиця скляна				

ТАБЛИЦЯ 2 - КОМПЛЕКТУЮЧІ ВИРОБИ

Рис.	Поз.	Комплектуючі вироби	NRB 118 NRB 137 DX 218 DX 237	NRB 120 NRB 139 DX 239 DX 220	NRT 141 DX 271 NRT 144 NRT 274 DX 274 NRT 145 NRT 275 DX 275	NRT 143 DX 273	DX 247	DX 224	DM 155	DM 156	DM 161	DX 431	DX 416	DX 403	DX 507
Б.1	1	Полиция (металева або скляна)	3	3	3	2	2	1	-	-	-	2	3	1	2
Б.1	2	Полиция	1	1	1	1	1	1	-	-	-	1	1	1	1
Б.1	3	Посудина для оwoчів та фруктів	2	2	1	2	2	2	-	-	-	2	2	1	1
Б.1	4	форма для льоду	1	1	1	1	1	1	1	1	1	1	1	1	-
Б.1	5	Шторка	-	1	-	-	-	-	3	1	4	1	-	-	-
Б.1	6	Корзина велика	1	1	-	-	-	-	2	1	2	2	-	-	-
Б.1	7	Корзина мала	1	1	-	-	-	-	1	1	1	1	-	-	-
Б.1	8	Бар'єр-полиция велика	1	1	1	1	1	1	-	-	-	1	1	-	-
Б.1	9	Бар'єр-полиция	3	3	3	2	3	2	-	-	-	3	3	-	-
Б.1	10	Вкладка	1	1	1	1	1	1	-	-	-	1	1	-	-
Б.1	12	Полиция МК	-	-	1	1	-	-	-	-	-	-	-	-	-
Б.1	13	Очистник	-	-	1	1	1	1	-	-	-	-	-	-	-
Б.1	15	Посудина для ягід	-	-	-	-	-	-	-	-	1	-	-	-	-
Б.1	16	Ручка	-	-	-	-	-	-	-	-	1	-	-	1*	1*
Б.1	17	Шуруп (гвинт)	-	-	-	-	-	-	-	2	-	-	-	2*	2*
Б.1	18	Заглушка	-	-	-	-	-	-	-	2	-	-	-	-	-
Б.1	22	Піддон	-	-	-	-	-	-	-	-	-	1	1	1	-
Б.1	23	Бар'єр	-	-	-	-	-	-	-	-	-	-	-	3	3
Б.2	2	Упор	2	2	2	2	-	-	-	-	2	-	2*	2*	-

* варіант поставки

1-JADVAL: TEXNIK MA'LUMOTLAR

KO'RSATKICHLAR

Muzlatish kamerasing pastki qismida mavqega ega sovutgich-muzlatgichlari

	NRB 118	NRB 120	NRB 137	NRB 139	DX 239	DX 237	DX 220	DX 218
Sovutgichning umumiy (brutto) hajmi, dm ³	301	331	264	294	300	264	340	309
Muzlatish kamerasing umumiy (brutto) hajmi, dm ³	70	100	70	100	101	70	101	70
Sovutgichning umumiy foydali hajmi, dm ³	277	303	240	266	264	240	304	282
Muzlatish kamerasing foydali hajmi, dm ³	47	73	47	73	67	47	67	45
Sovutish kamerasing foydali hajmi, dm ³	230	230	193	193	197	193	237	237

Muzlatish kamerasidagi harorat, °C, ushbu darajadan
yuqori emas

-18

Atrof-muhit havosi 25°C harorat sharoitida elektr
energiyasining:

- bir sukkalik sarflanishi, kW / soat;

- bir yillik sarflanishi, kW / yil

0,739	0,805	0,696	0,762	0,751	0,696	0,798	0,743
270	294	254	278	274	254	291	271
A+	A+	A+	A+	A+	A+	A+	A+

2,5	3,5	2,5	3,5	3,0	2,5	3,0	2,5
-----	-----	-----	-----	-----	-----	-----	-----

Tayyorlanadigan muz miqdori, kg/soat

0,12

Tarmoqdan elektr energiyasi uzib o'qilganda, muzlatish
kamerasida haroratning minus 9°C darajagacha oshish
vaqti, soat

12	10	12	10	10	12	10	12
----	----	----	----	----	----	----	----

Mahsulotlarni saqlash uchun mo'ljallangan umumiy
maydon, m²

1,189	1,346	1,189	1,346	1,342	1,193	1,342	1,193
-------	-------	-------	-------	-------	-------	-------	-------

Tashqi (gabarit) o'lchamlari (B,9-gasm), mm, eng ko'pi bilan:
(2-jadvalda 1-son o'rin): - metall tokcha (polka)1778/1765 1948/1935 1608/1595 1778/1765 1744 1574 1914 1744
574/625 574/625 574/625 574/625 574/625 574/625 574/625 574/625

kengligi / chuqurligi

gabarit b'ushlik (B,8-gasm), mm:

1782	1952	1612	1782	1748	1578	1918	1748
587/1162	587/1162	587/1162	587/1162	587/1162	587/1162	587/1162	587/1162

balandligi
kengligi / chuqurligiSof (netto) og'irligi, kg, eng ko'pi bilan, butlangan holda
(2-jadvalda 1-son o'rin): - metall tokcha (polka)53,5 62,0 52,5 54,5 55,0 51,0 58,0 54,5
56,5 65,0 55,5 57,5 59,0 55,0 63,5 60,0

- shisha tokcha (polka)

Tovush kuchi darajasi, dBA

40	40	40	40	40	40	40	40
----	----	----	----	----	----	----	----

4 XAVFSIZLIK TALABLARI

4.1 Sovutgichdan foydalanishda, elektr asbob-uskunalaridan foydalanish jarayonidagi elektr xavfsizlik umumiy qoidalariga rioya qiling.

4.2 Siz xarid qilgan sovutgich uskunasi **1 darajali** elektr toki urishidan himoya darajasi bo'yicha ishlab chiqarilgan. Agar uning elektr ta'minot shnuri vilkasi Sizing rozetkangizga to'g'ri kelmasa, yerga ulash kontaktiga ega rozetkani o'rnatish uchun malakali elektr mutaxassisiga murojaat qilish lozim (iste'molchi hisobidan amalga oshiriladi).

4.3 Sovutgich uskunasi elektr ta'minotiga ulashdan oldin, rozetka, vilka, shuningdek elektr ta'minot shnurining izolyatsiyasi buzilmaganligi yuzasidan butligini tekshirib ko'ring.

4.4 Elektr ta'minot shnurining shikastlanishiga va uning vilkadagi kontaktlari buzilishiga **yo'l qo'ymang**. Elektr ta'minot shnuri shikastlangan taqdirda, uni ishlab chiqaruvchidan yoki servis xizmatidan olingan maxsus shnur bilan almashtirish zarur.

Xavfsizlik nuqtai nazaridan, shnur almashtirilishi faqat servis xizmati (ixtisoslashtirilgan ustaxona)ning malakali mutaxassislari tomonidan amalga oshirilishi lozim.

Elektr asbob-uskunalar izolyatsiyasining yomonlashish alomatlari (metall qismlar bilan tusharganda tortib (chimchilab) qo'yish holatlari) paydo bo'lgan taqdirda, **sovutgich uskunasi zudlik bilan elektr tarmog'idan uzib qo'ying** hamda shikastlanishlarni aniqlash va bartaraf qilish uchun xizmat ko'rsatuvchi tashkilot mexanigini chaqirtiring.

4.5 O'rnatish uchun mo'ljallangan tekislikka (sovutgich uskunasi yuqori qismiga) plastmassani alangalatishi mumkin bo'lgan elektr isitish qurilmalarini o'rnatmang.

Sovutgich uskunasi orqa tomonida joylashtirilgan tok uzatuvchi qismlarga suv (namlik) tushishiga **yo'l qo'ymang**.

4.6 Yiliga eng kamida bir marta quruq yumshoq cho'tka yoki changyutgich yordamida, dastlab elektr ta'minot shnurini rozetkadan chiqarib olib, sovutgich uskunasi orqa tomonida joylashtirilgan konstruksiya elementlarini changdan tozalang.

4.7 Diqqat! Yong'in xavfsizligini ta'minlash maqsadida:

- sovutgich uskunasi tokning ortiqcha yuklanishlaridan shikastlangan (buzilgan) himoyaga ega elektr tarmog'iga ulamang;

- elektr tarmog'iga ulash uchun o'tkazgichlar, qo'shimcha rozetkalar va uzaytiruvchi shnurlardan foydalanmang;

- taalluqli ruqsatnoma (litsenziya)ga ega bo'lmagan shaxslar yordamida elektr simlar tarmog'i elementlari almashtirilishini amalga oshirmang;

- sovutgich uskunasi ustiga 15 Vt.dan yuqori yoritish quvvatiga ega elektr lampasini o'rnatmang.

4.8 Sovutgich uskunasi xizmat muddati tugagandan so'ng (servis kitobchasiga, kafolat majburiyatlariga qarang), servis xizmati mutaxassisini chaqirtirish zarur va u uskunadan kelgusida foydalanish imkoniyati to'g'risida xulosa berishi va uning elektr simlari barcha elementlarini almashtirishi shart. Aks holda, Siz o'zingizni va yon-atrofdagilaringizni xavf ostida qoldirishingiz mumkin.

4.9 Sovutgichda atrof-muhitga zarar yetkazmaydigan, biroq tez o't oluvchi (alangalanuvchi) modda hisoblangan tabiiy gaz – **R 600a** sovutish agenti (xladagent)dan foydalanilganligi tufayli, quyidagi qo'shimcha ehtiyotkorlik chora-tadbirlariga rioya qilish zarur:

Diqqat! Sovutgich uskunasi orqa tomonidagi ventilyatsiya tirqishini tiqilinch qilib to'sib qo'ymang.

Diqqat! Ishlab chiqaruvchi tomonidan tavsiya qilingandan tashqari, muzdan tushirish (eritish) jarayonini tezlashtirish uchun mexanik qurilmalardan yoki boshqa moslamalardan foydalanmang.

Diqqat! Sovutish konturini shikastlab qo'ymang.

Diqqat! Elektr asbob-uskunalar ishlab chiqaruvchi tomonidan tavsiya qilingan turlardan farq qilgan taqdirda, ulardan mahsulotlarni saqlash uchun bo'linmalar ichida foydalanmang.

Diqqat! Sovutish tizimining germetikligi buzilgan taqdirda, xona havosini yaxshilab almashtirish va ochiq olovdan foydalanmang.

4.10 Diqqat! Mazkur sovutgich uskunasi jismoniy, asabiy yoki ruhiy kasalliklarga ega yoxud tajriba va bilimlari yetishmaydigan odamlar tomonidan (shu jumladan, bolalar tomonidan) foydalanish uchun mo'ljallanmagan, bunday odamlar ustidan ularning xavfsizligi uchun javobgar shaxslar tomonidan nazorat amalga oshiriladigan yoki mazkur sovutgich uskunasi foydalanish bo'yicha ularga yo'l-yo'riqlar beriladigan holatlar bundan mustasno.

Bolalarning sovutgich uskunasi bilan o'ynashlariga yo'l qo'ymaslik maqsadida, bolalar ustidan nazoratni amalga oshirish zarur.

4.11 Quyidagi holatlarda elektr ta'minot shnuri vilkasini rozetkadan chiqarib olish orqali sovutgich uskunasi elektr tarmog'idan uzib qo'ying:

- sovutgich uskunasi ostidagi polni yuvish, uni boshqa joyga ko'chirib o'tkazishda;

- sovutgich uskunasi ichki va tashqi qismlarini tozalashda, muzlatgich kamerasi muzdan ko'chirishda (eritishda);

- elektr tarmog'i kuchlanishi uzib qo'yilganda;

- shikastlanishlar (nosozliklar) bartaraf qilinishida, yoritish lampasi almashtirilganda;

- uzoq vaqt safarga ketganingizda;

4.12 Agar Siz sovutgich uskunangizdan boshqa foydalanmaslikka qaror qilgan bo'lsangiz, uni utilizatsiya qilish lozim. Vilkani rozetkadan chiqarib oling, elektr ta'minot shnurini qirqib tashlang. Sovutish agenti (xladagent) va moy oqib tushmasligi oldini olish maqsadida quvurlar shikastlanishiga yo'l qo'ymang. Sovutish tizimidagi mavjud sovutish agenti (xladagent) mutaxassis tomonidan utilizatsiya qilinishi lozim. Sovutgich uskunasi utilizatsiya qilish to'g'risida yanada batafsil ma'lumot olish uchun mahalliy hokimiyatga, chaqiruv va chiqindilarni utilizatsiya qilish bo'yicha xizmatga yoki sovutgich uskunasi xarid qilingan do'konga murojaat qiling.

Щоб уникнути небезпеки, заміну шнура живлення повинні здійснювати кваліфіковані фахівці сервісної служби (спеціалізованої майстерні). Якщо з'явилися ознаки погіршення ізоляції електрообладнання (поширення при торканні до металевих частин), **негайно вимкніть холодильникний прилад з електромережі** та викличте механіка обслуговуючої організації для виявлення та усунення пошкодження.

4.5 Не кладіть на кришку 1 (рисунок Б.2) холодильного приладу електроагрегатні пристрої, від яких може загорітися пластмаса.

Не допускайте попадання вологи на струмопровідні частини, що розташовані позаду холодильного приладу.

4.6 Не менше одного разу на рік за допомогою сухої м'якої щітки або пилососу очищайте від пилу елементи конструкції, що розташовані позаду холодильного приладу, попередньо витягнувши із розетки вилку шнура живлення.

4.7 УВАГА! З метою забезпечення пожежної безпеки:

! - не підключайте холодильникний прилад до електромережі з несправним захистом від струмових перевантажень;

- **не використовуйте для підключення перехідники, додаткові розетки та подовжувальні шнури;**

- не виконуйте заміну елементів електромережі за допомогою осіб, які не мають відповідного дозволу (ліцензії);

- не встановлюйте в холодильникний прилад електролампу освітлення потужністю понад 15 Вт.

4.8 Після закінчення терміну служби холодильного приладу (див. сервісну книжку, гарантійні зобов'язання) необхідно визвати фахівця сервісної служби, який повинен видати висновок про можливість подальшої експлуатації приладу та обов'язково замінити всі елементи його електропроводки. В протилежному випадку ви можете наразити на небезпеку себе та оточуючих.

4.9 В холодильному приладі використовується холодоагент **R600a**- природний газ, що не наносить шкоди оточуючому середовищу, але який є легкозаймистим, тому необхідно дотримуватись додаткових застережних заходів:

! **УВАГА!** Не захарачуйте вентиляційну прогалину позаду холодильного приладу.

УВАГА! Не використовуйте механічні пристрої чи інші засоби для прищвиднення процесу відтаювання, крім рекомендованих виробником.

УВАГА! Не пошкодьте охолоджувальний контур.

УВАГА! Не використовуйте електроприлади всередині відділків для зберігання продуктів, якщо вони відрізняються від типів, рекомендованих виробником.

УВАГА! При розгерметизації холодильної системи добре провітріть приміщення та не користуйтеся відкритим полум'ям.

! **4.10 УВАГА!** Прилад не призначений для користування особами (включаючи дітей) з уменшеними фізичними, чуттєвими або розумовими здібностями, або при відсутності у них життєвого досвіду або знань, якщо вони не контролювані або не проінструктовані про користування приладом особою, що відповідає за безпеку.

Діти повинні знаходитись під контролем для недопущення гри з приладом.

4.11 Вимикайте холодильникний прилад з електромережі, витягуючи вилку з розетки, під час:

- прибирання його всередині та зовні, відтаюванні МК;

- миття підлоги під ним, переміщення його на інше місце;

- вимикання напруги електричної мережі;

- усунення несправностей, заміни лампи освітлення;

- Вашого від'їзду на довгий час.

4.12 Якщо ви вирішили більше не використовувати ваш холодильник, то його потрібно утилізувати. Витягніть вилку з розетки, відріжте шнур живлення. Не допускайте пошкодження трубопроводів, щоб уникнути витікання холодоагента та масла. Холодоагент, що знаходиться в холодильній системі повинен утилізуватися фахівцем. За більш докладною інформацією про утилізацію холодильного приладу прохання звертатися до місцевої влади, у службу по вивозу й утилізації відходів або в магазин, у якому придбаний холодильникний прилад.

5 ПОРЯДОК УСТАНОВЛЕННЯ ТА ПІДГОТОВКА ДО РОБОТИ

5.1 Зніміть упаковку з холодильного приладу та комплектуючих виробів.

5.2 Вимийте холодильникний прилад теплою водою: зовнішню частину - м'яким мильним засобом, внутрішні частини - розчином питної соди. Якщо двері виконані з нержавіючої сталі, то використовуйте спеціальні м'які засоби. Досушите вилку м'якою серветкою та ретельно провітріть.

! **Запобігайте використанню для миття холодильного приладу абразивної пасти та миючих засобів, які містять кислоти та розчинники.**

5.3 На задню стінку кришки прикріпіть два упори 2, що забезпечать необхідну відстань від холодильного приладу до стіни приміщення (рисунок Б.2).

! **УВАГА!** Відстань від виступаючих частин приладу до стіни повинна бути не менше 20 мм.

5.4 Визначте місце встановлення приладу. Не розташовуйте його поблизу джерел тепла, вологи та в зоні попадання прямих сонячних променів.

При встановленні холодильного приладу в шафі, у підготовлений порожнини в стіні або подібному місці слід врахувати: внутрішня глибина повинна не менше, ніж на 50мм перевищувати габаритну глибину холодильного приладу, внутрішня ширина - не менше, ніж на 6мм, внутрішня висота - не менше, ніж на 4 мм.

! **УВАГА!** Необхідно забезпечити вільну циркуляцію повітря навколо приладу (рисунок Б.7). Не закривайте отвори для притоку і відтоку повітря.

5.5 При встановленні приладу його потрібно вирівняти по горизонталі. Це, а також надійність встановлення холодильного приладу, особливо на нерівній підлозі, досягається за допомогою двох передніх регулюючих опор.

5.6 Встановіть комплектуючі виробні згідно з рисунком Б.1.

! **5.7** Холодильний прилад, який знаходився на холоді, перед включенням в електромережу необхідно витримати при кімнатній температурі не менше 8 год.

5.8 Для більш раціонального використання простору холодильної камери та внутрішньої панелі дверей конструкцією передбачена перестановка полиць 1 та бар'єр-полиць 9 по висоті (рисунок Б.1).

5.9 Ваш прилад має правостороннє відкривання дверей. Для забезпечення більш зручного розміщення його в інтер'єрі кухні в конструкції передбачена можливість перенавіски дверей для лівостороннього відкривання. При необхідності це може виконати механік майстерні з ремонту холодильних приладів (проводиться за рахунок споживача).

6 ПОРЯДОК РОБОТИ

6.1 Холодильник-морозильник розділений на дві камери: холодильну (ХК) і морозильну (МК) або морозильне відділення (МВ). Холодильник розділений на холодильну камеру (ХК) та низькотемпературне відділення (НТВ) 21 (рисунки Б.1).

6.2 На боковій внутрішній стінці ХК (холодильники-морозильники з верхнім положенням МК, моделі **NRB, DX 403, DX 507**) знаходиться плафон освітлення 11 (рисунок Б.1) з ручкою датчика-реле температури, електричною лампочкою та викикачем. Лампочка включається автоматично при відкритті дверей ХК та вимикається при їх закритті.

В морозильниках, моделях **DX 224, DX 247, DX 218, DX 220, DX 237, DX 239, DX 431, DX 416** ручка датчика-реле температури 19 (рисунок Б.1) для зручності користування винесена назовні і розташована у верхній передній частині холодильника.

ХК моделей **DX 218, DX 220, DX 237, DX 239** освітлюється плафоном 20 (рисунок Б.1) з електричною лампочкою, яка включається автоматично при відкритті дверей та вимикається при їх закритті.

6.3 Вимкнення в мережу холодильного приладу здійснюється завдяки вилці шнура живлення. Ручка датчика-реле при цьому повинна бути в положенні "виключено". Включення в роботу виконується поворотом цієї ручки (можна вставити у проріз ручки датчика-реле монету, викрутку та т.і.) за годинниковою стрілкою (рисунок Б.3), що супроводжується легким клацанням. Під час пуску і зупинки приладу можливий незначний шум.

УВАГА! Повторне включення холодильного приладу в електромережу необхідно здійснювати не раніш, ніж через 3 - 4 хв після його вимкнення.

Після встановлення та включення холодильного приладу зачекайте 2-3 години для досягнення робочої температури в камерах, перш ніж загрузити в них свіжі або заморожені продукти.

6.4 Регулювання температури в холодильному приладі здійснюється поворотом ручки датчика-реле. Зниження температури задається обертанням ручки за годинниковою стрілкою від крайнього лівого до крайнього правого положення. Після цього температура в камерах підтримується автоматично. Температура всередині камер також залежить від місяця встановлення приладу (пункт 5.4), температури навколишнього повітря (пункт 1.2), частоти відкриття дверей та кількості продуктів, що зберігаються.

Температурний режим у холодильнику DX 416 регулюється також шторкою піддона, в DX 431 - шторкою рамки (рисунок Б.4). При закритті вікна піддона або рамки температура в НТВ знижується, а температура в ХК підвищується. При експлуатації холодильника вікна в піддоні або рамці повинні бути відкритими, за виключенням випадків, коли потрібно тривале зберігання заморожених продуктів в НТВ та при відтаванні снігового покрива зі стінок випарювача в DX 416.

Для моделей морозильників: при необхідності швидкого заморожування продуктів встановіть ручку датчика-реле в положення режиму заморожування SUPER (❄️). Після закінчення режиму заморожування необхідно встановити ручку датчика-реле на режим зберігання (*, **, ❄️).

ПРИМІТКА. В передній частині двокамерного холодильного приладу по (периметру МК або між ХК та МК), по периметру шафи морозильника знаходиться система нагрівання, яка служить для запобігання конденсації вологи на металевих поверхнях. Під час роботи холодильного приладу в залежності від температури оточуючого середовища ця поверхня нагрівається, що не повинно Вас турбувати.

Прилад може працювати неналежним чином, якщо він тривалий час перебував при температурі, що виходить за межі встановлених інтервалів (пункт 1.2). При цьому можливо збільшення температури в камерах приладу.

6.5 Рідина та газу, що циркулюють в герметичній системі охолодження холодильного приладу, можуть давати деякі шуми як під час роботи компресора, так і після відключення. Також можливе тихе потрескування матеріалів під дією температурних деформацій, легке клацання при спрацьовуванні датчика-реле. Не хвилюйтеся, це цілком нормально.

Якщо не вдається відкрити тільки що закриті двері МК або ХК, потрібно зачекати 2-3хв, поки тиск всередині камери не зрівняється з зовнішнім, та відкрити двері.

6.6 Вибір камери для розміщення продуктів необхідно здійснювати в залежності від терміну зберігання, що передбачається.

6.6.1 ХК призначена для охолодження, короткочасного зберігання свіжих та кулінарно оброблених продуктів, а також овочів, фруктів та напоїв. Основні рекомендації по розміщенню та зберіганню продуктів в ХК наведені в таблиці 3.

ТАБЛИЦЯ 3 - ОСНОВНІ РЕКОМЕНДАЦІЇ ПО РОЗМІЩЕННЮ ТА ЗБЕРІГАННЮ ПРОДУКТІВ В ХОЛОДИЛЬНІЙ КАМЕРІ

Продукти	Упаковка	Термін зберігання	Місце розташування
Сире м'ясо, риба	Плівка, пакети, ємкості	1-2 дні	На нижній полиці
Сирий м'ясний фарш	Посудина з кришкою	1 день	На нижній полиці
Свіжа або приготовлена курка, гуска, качка	Плівка або посудина з кришкою	3-5 днів	На нижній полиці
Молоко, кефір, йогурти, напої	Заводська упаковка	див. на упаковці	На одній з бар'єр-полиць
Продукти після кулінарної роботи	Посудина з кришкою	3-4 дні	На будь-якій полиці
Масло вершкове, маргарин, сири	Заводська упаковка або плівка	тиждень	На будь-якій бар'єр-полиці або на верхній полиці
Ковбасні вироби	Плівка	2-4 дні	На будь-якій полиці
Яйця	Без упаковки	до 1 місяця	У кладці на бар'єр-полиці
Тістечка, торти з кремом	Посудина з кришкою	2-4 дні	На будь-якій полиці
Гриби свіжі	Плівка	2-5 днів	У посудині для овочів
Овочі, фрукти	Без упаковки або плівка	до 10 днів	У посудині для овочів

6.6.2 МК (МО, морозильник) призначена для заморожування та тривалого зберігання заморожених продуктів, а

Prezența unui sunet specific desprinderii unei set de presnire la deschiderea ușii, deschiderea încordată a ușii

Lipirea etanșorului de suprafața aderării ușii din partea de montare a ei

Spălați etanșorul ușii și suprafața dulapului la care aderă ușa cu apă caldă cu săpun, ștergeți până la uscat cu pânză moale

Prezența apei în partea de jos a frigiderului

Înfundarea deversorului

Spălați deversorul cu apă caldă (vezi 7.1)

SIFATLI, XAVFSIZ, ISHONCHLI

Sovutgich uskunasing tuzilishi sovutgichdan uzoq yillar mobaynida murakkab bo'lmagan va qulay tarzda foydalanish imkoniyatini ta'minlaydi, biroq Sizga mazkur qo'llanmani o'rganib chiqish uchun muayyan vaqt ajratishingizni tavsiya qilamiz. Sovutgich uskunasing ishonchli va tejamkorlik bilan ishlashi undan to'g'ri foydalanishga, xavfsizlik talablariga va qo'llanmada qayd etib o'tilgan ko'rsatmalarga rioya qilinishiga bog'liq.

Tomonidan ishlab chiqarilgan sovutgich uskunalar shuningdek Yevropa Parlamenti va Yevropa Ittifoqi Kengashining 2002/95/ES Direktivalari talablariga javob beradi. Ushbu talablarga asosan, qo'rg'oshin, simob, olti valentlik xrom, polibromifenil va polibromidifenil efrirlarining maksimal to'yinganlik darajasi 0,1%dan, kadmniyning maksimal to'yinganlik darajasi 0,01%dan oshmaydi.

1 UMUMIY KO'RSATMALAR

1.1 Qurilmaning sovutish kamerasini ichki yon devorga tubida jadvalda ko'rsatilgan sovutish birligi to'liq nomi. Sovutish texnikasi Bu modellari imkoniyatlarini nomlari:

modellari	promo-modellari	modellari	promo-modellari
DX 218	CX 318, ERB 309, FRB 518	NRT 144	CX 344, FRT 544, ERT 244
DX 220	CX 320, ERB 340, FRB 520	NRT 145	CX 345, FRT 545, ERT 245
DX 237	CX 337, ERB 264, FRB 537	DM 155	CX 355, EF 210, FR 555
DX 239	CX 339, ERB 300, FRB 539	DM 156	CX 356, EF 101, FR 556
NRB 118	CX 618, ERB 818, FRB 718	DM 158	CX 358, EF 256, FR 558
NRB 120	CX 620, ERB 820, FRB 720	DM 161	CX 361, EF 132, FR 561
NRB 137	CX 637, ERB 837, FRB 737	DX 247	CX 347, ERF 178, FRF 547
NRB 139	CX 639, ERB 839, FRB 739	DX 431	CX 331, ERF 266, FRF 531
DX 271	CX 371, ERT 247, FRT 571	DX 416	CX 316, ERF 254, FRF 516
DX 273	CX 373, ERT 185, FRT 573	DX 403	CX 303, ERF 104, FRF 503
NRT 141	CX 341, FRT 541, ERT 241	DX 507	CX 307, ER 110, FRF 507
NRT 143	CX 343, FRT 543, ERT 243		

Texnik ma'lumotlar va butlovchi buyumlar modellari va promo-modellari xil bo'ladi.

Maishiy elektr sovutgich-muzlatgichlari turli mahsulotlarni muzlatish va muzlatilgan mahsulotlarni saqlash, muzlatish kamerasida ovqatga ishlatiladigan muz tayyorlash uchun, sovutish kamerasida turli mahsulotlarni sovutish va sovutilgan mahsulotlarni saqlash uchun mo'ljallangan. Maishiy elektr muzlatgichlari turli mahsulotlarni muzlatish va muzlatilgan mahsulotlarni saqlash, ovqatga ishlatiladigan muz tayyorlash uchun mo'ljallangan. Maishiy elektr sovutgichlari turli muzlatilgan mahsulotlarni saqlash, past haroratli bo'linma (PHB) da ovqatga ishlatiladigan muz tayyorlash uchun, sovutish kamerasida turli mahsulotlarni sovutish va sovutilgan mahsulotlarni saqlash uchun mo'ljallangan. Sovutgich uskunalar muayyan bo'shliq ichiga o'rnatilish uchun moslab ishlab chiqarilgan, ya'ni ularni shkak ichiga, oldindan tayyorlangan devor tokchaga yoki shunga o'xshash joylarga o'rnatish mumkin. Sovutgich uskunalarida **R600a** sovutish agenti (xladagent)dan foydalaniladi.

1.2 Sovutgich uskunalarida 50 Hz chastotali o'zgaruvchan tokning (220±33V) V kuchlanishiga ega elektr tarmog'i orqali ishlatiladi hamda 70% dan yuqori bo'lmagan nisbiy namlikka va sovutgich uskunasing tablichasida ko'rsatilgan iqlim darajasiga muvofiq atrof-muhitning havo haroratiga ega oshxonalarda o'rnatish uchun mo'ljallangan. Tablichka uskunaning sovutish kamerasi ichki yon devori pastki qismida joylashtirilgan. N iqlim darajasi uchun atrof-muhitning havo harorati plus 16°C dan 32°C gacha, ST iqlim darajasi uchun – plus 16°C dan 38°C gacha haroratni tashkil qiladi.

1.3 Sovutgich uskunasing tuzilishi muntazam ravishda takomillashtirib boriladi, shu tufayli mazkur qo'llanmada aks ettirilgan ayrim o'zgarishlar bo'lishi mumkin.

1.4 Diqqat! Sovutgich uskunasi ustki qismining har qanday mexanik shikastlanishlarga va ta'sirlarga yo'l qo'yilishi, sovutgichning yuqori qismidan ishlov berish taxtasi sifatida foydalanish, uning ustida nam predmetlarni va yonilgi sig'irlarni, bo'yoqlash va boshqa kimyoviy moddalarni qoldirish taqiqlanadi!

2 TEXNIK MA'LUMOTLAR

2.1 Sovutish kamerasidagi harorat - ushbu darajadan past emas 0°C/ yuqori emas +8°C, sovutgich kuch omili (cos φ) -0,8.

2.2 boshqa texnik ma'lumotlar - 1-jadval, 1A-jadval, 1B-jadval, 1C-jadval. Kumush tarkibi - A ilova bo'yicha.

2.4 Issiqlik-energetik parametrlar (sovutish va muzlatish kameralaridagi harorat, elektr energiyasining bir shtkalik sarflanishi) atrof-muhit harorati, havoning nisbiy namligi va boshqa ko'rsatkichlar qat'iy belgilangan laboratoriya sharoitlarida standart uslub bo'yicha aniqlanadi.

3 ETKAZIB BERISH TO'PLAMI (KOMPLEKTI)

Qo'llanmaning quyidagi bandlemlari mutolaa qilishdan oldin matn qismidan so'ng keltirilgan rasmlarni ko'rib chiqing (B ilova). Yetkazib berish komplekti 2-jadvalga va B.1, B.2-rasimga muvofiq butlovchi buyumlar to'plamiga ega maxsus joylashtirilgan (upakovkalanagan) sovutgich uskunasi, foydalanish bo'yicha qo'llanmani, servis kitobchasini o'z ichiga oladi, etiketkalarida energiya samaradorligining.

locașul vasului cu apă dezghețată 2;

- **Frigiderale-congelatoare cu locatia de top CC, ДХ 224, ДХ 247, ДХ 507:** Turnați încet 200 g de apă caldă în orificiul manșonului canalului de scurgere 1 (se poate de folosit para medicală), apoi apa din vasul cu apă dezghețată 2 îndepărtați cu ajutorul buretelui sau șervețelului moale. Repetați această operație de câteva ori, până ce apa din vas nu va deveni curată (figura B.5).

În scopul evitării dezghețării sistemului deversorului se recomandă de efectuat această procedură 1 - 2 ori pe an.

7.2 La formarea unui strat nesemnificativ de zăpadă pe pereții interiori și pe raftul CF, acesta trebuie înlăturat fără a combina această operație cu dezghețarea CC.

⚠ Se interzice folosirea obiectelor ascuțite din metal pentru înlăturarea stratului de zăpadă!

7.3 Dacă s-a format un strat dens de zăpadă cu grosimea mai mare de 5 mm (se determină vizual), frigiderul trebuie deconectat pentru dezghețarea.

Dezghețarea CC este de dorit să se realizeze în acel timp când în frigider sunt puține produse și să fie combinată cu curățarea generală a aparatului frigorific.

Să realizați dezghețarea în următoarea ordine:

- deconectați aparatul frigorific de la rețea;
- scoateți coșurile 6, 7 și un vas pentru poame 15 (figura B.1) din CC, înveliți în câteva straturi de hirtie produsele de pe raftul CC și plasați-le într-un loc răcoros, deoarece, creșterea temperaturii produselor congelate poate micșora termenul de păstrare al acestora;

- în frigiderul ДХ 416 închideți cu storul ferestrele paletei (figura B.4);

- în frigiderul ДХ 428, ДХ 431, ДХ 416 Pentru colectarea apei dezghețate este necesar de un vas 3 (figura B.6) cu volumul nu mai mic de 1 l de pus pe raftul de sus al CF. Apa prin orificiul 2 în paleta 1 se va scurge în vas 3;

- ДХ 403: Apa dezghețată se va scurge în paletă 22 (figura B.1);

- lăsați ușa CC deschisă, deschideți storul 5 în frigiderul (figura B.1).

Тimpul dezghețării poate fi redus, dacă veți pune în CC un vas cu apă fierbinte (60 - 70°C). Pentru a nu deteriora evaporatorul, vasul trebuie plasat cu atenție.

ⓘ Notă - Pentru a scoate coșurile 6 și 7 (figura B.1) este necesar de a le tras până la sfârșit și, ridicând partea din față, de scos din dulap. În scopul evitării coșurilor pe ele sunt prevăzuți fixatori suplimentari.

7.4 La sfârșitul dezghețării îndepărtați apa din CC (SC, STS, congelatoare) cu ajutorul buretelui sau șervețelului moale și curățați aparatul frigorific în conformitate cu punctul 5.2.

Se recomandă dezghețarea CC în scop de profilaxie nu mai rar de o dată la cinci - șase luni, spălarea CF - nu mai rar de o dată pe lună.

7.5 În caz de oprire a frigiderului pe termen lung trebuie de efectuat dezghețarea, curățarea și de lăsat ușile puțin deschise, ca în cameră să nu se formeze un miros neplăcut.

8 REGULI DE PĂSTRARE ȘI TRANSPORTARE

8.1 Aparatul frigorific îl păstrați în ambalaj în încăperi închise cu ventilare naturală, la umiditatea relativă nu mai sus de 70%.

8.2 Transportați aparatul în ambalaj în poziția verticală de lucru cu orice fel de transport acoperit. Fixați bine aparatul pentru a exclude loviturile și permutările sale posibile în interiorul vehiculelor.

8.3 La lucrări de încărcare și descărcare nu se admite expunerea aparatului la sarcini de șoc.

9 DESERVIRE TEHNICĂ

9.1 Aparatele frigorifice se asigură cu deservire de garanție și tehnică.

9.2 La depistarea defectărilor pe care nu se reușește să le înlăturați în conformitate cu recomandările expuse în capitolul 10 al prezentului manual de exploatare, este necesar de adresat la întreprinderea comercială care v-a vândut produsul sau la atelierul de reparație a frigiderelor.

9.3 **Atenție!** La executarea simultană a lucrărilor de garanție și deservire tehnică se extrage numai un singur bilet.

⚠ 9.4 Atenție! Apelul fals se achită de către consumator. La depistarea defectărilor pe care nu se reușește să le înlăturați în conformitate cu recomandările expuse în capitolul 10 al prezentului manual de exploatare, este necesar de adresat la întreprinderea comercială care v-a vândut produsul sau la atelierul de reparație a frigiderelor.

10 DEFECTĂRI POSIBILE ȘI METODELE DE ÎNLĂTURARE A LOR

10.1 Defectările posibile și metodele de înlăturare a lor sunt prezentate în tabelul 4.

⚠ Atenție! Înainte de executarea lucrărilor de înlăturare a defectărilor, deconectați aparatul frigorific de la rețeaua electrică!

TABELUL 4 – DEFECTĂRI POSIBILE ȘI METODELE DE ÎNLĂTURARE A LOR

Defectarea și manifestarea sa exterioară, semne suplimentare	Cauza posibilă	Metoda de înlăturare
Aparatul frigorific conectat la rețea nu funcționează, becul de iluminare nu arde	Lipsește tensiunea în rețeaua electrică	Verificați prezența tensiunii rețelei electrice în priză Asigurați contactul fișei cu priza
Becul de iluminare nu arde când ușa frigiderului este deschisă cu agregatul frigorific în funcțiune	A ars becul de iluminare	ДХ 239, ДХ 218, ДХ 237, ДХ 220: Scoateți plafonul ce închide becul apăsând ușor clichetele și schimbați becul de iluminare alte modele: Scoateți plafonul ce închide becul apăsând ușor clichetele și schimbați becul de iluminare
Zgomot sporit	Frigiderul este instalat incorect Conductele agregatului frigorific se ating de corpul frigiderului sau între ele	Instalați frigiderul în conformitate cu cerințele prezentului manual (vezi punctul 5.5). Înlăturați atingerea conductelor de corpul frigiderului sau între ele, fără a admite deteriorări

tajoz для приготування льоду. **НТВ** призначене для тривалого зберігання заморожених продуктів, а також для приготування харчового льоду.

Максимальна кількість продуктів (продуктивність заморожування), яка може бути заморожена протягом 24 год при температурі навколишнього повітря плюс 25°C, вказана в таблицях 1, 1А, 1В. Перевищення вказаної норми веде до збільшення тривалості заморожування і до зниження якості заморожених продуктів. Якщо продукти заморожуються кожного дня, необхідно зменшити кількість продуктів, які заморожуються.

Для заморожування та зберігання заморожених продуктів використовуйте полиці МК 12, полиці випарювача 14 (відкривши штору 5), висувні корзини 6, 7, посудину для ягід 15, в якій можна заморожувати дрібні фрукти та овочі, об'єм МК, МВ або НТВ (рисунок Б.1).

ⓘ Не рекомендується розміщати продукти призначені для заморожування в контакт з продуктами, які розміщені для зберігання.

⚠ УВАГА! Щоб запобігти поломки, не прикладайте великих зусиль при відчиненні шторки. Шторка легко відкривається, якщо її потягнути незначним зусиллям спочатку угору, потім на себе.

ДХ 403: НТВ відкривається при прикладанні незначного зусилля до шторки спочатку на себе, далі уверх.

⚠ УВАГА! В морозильниках в режимі швидкого заморожування компресор працює безупинно, в режимі зберігання - циклічно. Максимальний час роботи компресора в режимі швидкого заморожування рекомендується не більше 24 год. Після закінчення режиму заморожування необхідно встановити ручку датчика-реле на режим зберігання (*, **, ***)

ⓘ Не перевищуйте термінів зберігання для куплених готових заморожених продуктів (терміни вказані на упаковці). Рекомендовані терміни зберігання в МК продуктів, що заморожені в домашніх умовах, такі:

- для жирних та солоних продуктів - до трьох місяців;
- для продуктів після кулінарної обробки та продуктів з невеликим вмістом жиру - до півроку;
- для лісних продуктів - до одного року.

ⓘ При відключенні електроенергії в мережі більше часу, вказаного в таблиці технічних даних, розморожені продукти потрібно швидко сложити або негайно піддати тепловій обробці і, після охолодження, знову заморозити.

6.6.3 Для приготування харчового льоду заповніть водою форму для льоду 4 (рисунок Б.1) і встановіть її в МК.

Морозиво та кубики льоду не можна споживати відразу після виймання з МК, це може визвати обмороження порожнини рота.

⚠ 6.7. При розміщенні продуктів в ХК та МК дотримуйтесь наступних правил:

- гарячі продукти перед завантаженням охолоджуйте до кімнатної температури;
- для запобігання перехресному забрудненню продуктів, передачі запаху від одного продукту до іншого та висихання продуктів зберігайте їх в упаковці (рідини - в щільно закритому посуді);
- не допускайте попадання кухонної солі на поверхню полиць МК;
- олії та жири не повинні попадати на пластмасові деталі холодильного приладу та на ущільнювач дверей (тому що ці деталі можуть стати пористими);
- для запобігання примерзання продуктів до задньої стінки ХК не кладіть їх до неї впритул;
- забороняється розміщати в холодильному приладі лути, кислоти, лікарські препарати без герметичної упаковки, горючі та вибухові речовини;
- забороняється зберігати в МК (МО, НТВ, морозильник) газовані напої, рідинні продукти в скляній тарі або алюмінієвих банках (особливо з великим вмістом вуглекислоти), вони можуть лопнути.

7 ДОГЛЯД ЗА ХОЛОДИЛЬНИМ ПРИЛАДОМ

7.1 У холодильному приладі передбачене автоматичне вилучення снігового покриву задньої стінки ХК. Це означає, що кожен раз у період зупинки компресора задня стінка вкривається краплями води, яка стікає в отвір на відформованому зливні на задній стінці ХК або по канавках на очиснику 13 (рисунок Б.1); по водовідведенню або кризі втулки водовідведення (рисунок Б.5) стікає в посудину талої води 2, розташовану на корпусі компресора 3 і випарюється під дією тепла компресора та навколишнього середовища. Таке періодичне відтавання снігового покриву в ХК являється обов'язковим і свідчить про нормальне функціонування холодильного приладу.

Очисник 13 (рисунок Б.1) повинен постійно знаходитися в отворі для відведення талої води з ХК і попереджувати засмічення системи водовідведення. Якщо відбулося засмічення відведення талої води і поява її в ХК, необхідно зробити промивання системи зливу:

- **холодильники - морозильники з нижнім положенням МК:** витягніть водовідведення 1 (рисунок Б.5) з посудини талої води 2, поставте під нього будь-яку містку посудину і повільно влийте 200 г теплої води в отвір на задній стінці ХК (можна використовувати медичну грушу). Повторіть цю операцію кілька разів, поки вода в посудині не стане чистою. Установіть водовідведення в гніздо посудини талої води 2;
- **холодильники - морозильники з верхнім положенням МК, з МВ, холодильник ДХ 507:** повільно налейте 200 г теплої води в отвір втулки водовідведення 1 (можна використовувати медичну грушу), потім воду з посудини талої води 2 видаліть за допомогою губки або м'якої серветки. Повторіть цю операцію кілька разів, поки вода в посудині не стане чистою.

Для запобігання засмічення системи водовідведення рекомендується виконувати цю процедуру 1 - 2 рази на рік.

7.2 При виникненні незначного снігового покриву на внутрішніх стінках та на полках МК, МО, НТВ його рекомендується вилучати, не чекаючи моменту відтавання МК.

⚠ УВАГА! Забороняється використовувати для видалення снігового покриву гострі металеві предмети!

7.3 Якщо утворився щільний сніговий покрив завтовшки понад 5 мм (визначається візуально) і його не можна очистити, потрібно прилад виключити для відтавання.

Відтавання МК (МВ, НТВ, морозильника) бажано виконувати під час, коли в холодильному приладі мало продуктів і проводиться загальне прибирання приладу.

Відтавання виконуйте таким чином:

- вимкніть холодильний прилад з електромережі;
- витягніть з МК корзини 6, 7 і посуд 15 (рисунок Б.1) з продуктами, продукти з полиць МК, обгорніть їх кілька разів папером і покладіть в прохолодне місце, тому що підвищення температури заморожених продуктів може скоротити їх час зберігання;
- в холодильнику ДХ 416 закрийте шторку вікна піддона (рисунок Б.4);
- в холодильниках ДХ 431, ДХ 416 для збору талої води необхідно будь-яку посудину 3 (рисунок Б.6) місткістю не менше 1 л поставити на верхній полиці холодильної камери. Вода через отвір 2 в піддон 1 буде стікати в посудину 3;
- в холодильнику ДХ 403 тала вода буде стікати в піддон 22 (рисунок Б.1)
- залиште двері МК відчиненими, штору 5 відкиньте у горизонтальне положення.

Час відтавання можна скоротити, поставивши в МК посудину з гарячою водою (60-70°C). Посудину треба встановлювати акуратно, щоб не пошкодити випарювач.

ПРИМІТКА. Для витягнення корзин 6 та 7 (рисунок Б.1) їх необхідно висунути до упору та, трохи піднявши передню частину, витягнути із шафи. Щоб запобігти падінню корзин, на них передбачені додаткові фіксатори.

7.4 Після відтаювання воду із МК (МВ, НТВ, морозильника) видалить за допомогою губки або м'якої серветки і зробіть прибирання холодильного приладу згідно з пунктом 5.2.

МК (МВ, НТВ, морозильник) рекомендується відтаювати з метою профілактики не менше одного разу в п'ять - шість місяців, мити ХК - не менше одного разу на місяць.

7.5 При вимкненні холодильника на довгий час слід виконати його відтаювання, прибирання та залишити двері приладу трохи відчиненими, щоб в камері не утворювався неприємний запах.

8 ПРАВИЛА ЗБЕРЕГАННЯ ТА ТРАНСПОРТУВАННЯ

8.1 Холодильний прилад зберігайте в упакованому вигляді в закритих приміщеннях з природною вентиляцією при відносній вологості не вище 70 %.

8.2 Транспортуйте прилад в упаковці у вертикальному робочому положенні будь-яким видом критого транспорту. Надійно закріплюйте прилад, щоб уникнути можливих ударів і переміщення його у транспортних засобах.

8.3 При вантажно-розвантажувальних роботах не можна надавати холодильний прилад ударним навантаженням.

9 ТЕХНІЧНЕ ОБСЛУГОВУВАННЯ

9.1 Холодильні прилади забезпечуються гарантійним та технічним обслуговуванням згідно з сервісною книжкою.

9.2 При виявленні несправностей, які не можна усунути відповідно рекомендаціям, що викладені у розділі 10 цієї настанови з експлуатації, необхідно звернутися до торговельного підприємства, яке продало виріб, або в майстерню з ремонту холодильних приладів.

9.3 **УВАГА!** При одночасному виконанні робіт з гарантійного ремонту і технічного обслуговування вилучається тільки один талон.

9.4 **УВАГА!** Хибний виклик оплачується споживачем. Якщо причиною виклику механіка є невиконання споживачем настанови з експлуатації, порушення умов установлення або невідповідні умови експлуатації (див. пункт 1.2), виклик та виконані роботи підлягають сплаті згідно прейскуранту служби сервісу.

10 МОЖЛИВІ НЕСПРАВНОСТІ ТА МЕТОДИ ЇХ УСУНЕННЯ

10.1 Можливі несправності та методи їх усунення наведені в таблиці 4.

Перед проведенням робіт з усунення несправностей вимкніть холодильникний прилад з електромережі!
ТАБЛИЦЯ 4 - МОЖЛИВІ НЕСПРАВНОСТІ ТА МЕТОДИ ЇХ УСУНЕННЯ

Несправність, її зовнішні прояви, додаткові ознаки	Можлива причина	Метод усунення
Увімкнений в електромережу холодильний прилад не працює, лампа освітлення не горить	Відсутність напруги в електромережі Немає контакту вилки з розеткою	Перевірте наявність напруги електромережі в розетці Забезпечте контакт вилки з розеткою
Холодильний агрегат працює, але лампа освітлення не горить, коли двері холодильного приладу відчинені	Перегоріла лампа освітлення	ДХ 239, ДХ 218, ДХ 237, ДХ 220: вкрутіть шуруп кріплення плафону, який закриває лампу освітлення. Зніміть плафон та замініть лампу. Інші моделі: зніміть плафон, що закриває лампу, легким натисненням на засувки і замініть лампу освітлення
Підвищений шум	Неправильно встановлений холодильний прилад. Трубопроводи холодильного агрегату торкаються до корпусу холодильного приладу або між собою	Установіть холодильний прилад згідно з вимогами цієї настанови (див. пункт 5.5). Усуньте торкання трубопроводів з корпусом холодильного приладу або між собою, не допускаючи пошкоджень
Наявність характерного для відлипання ляскоту при відчиненні дверей, важке відчинення дверей	Прилипання ущільнювача до площини прилягання дверей з боку їх навіски	Промийте ущільнювач дверей і площину шафи, до якої прилягають двері, теплою мильною водою, насухо витріть м'якою тканиною
Наявність води в нижній частині холодильної камери	Засмічення водовідведення	Промийте водовідведення теплою водою (див. пункт 7.1)

KEYFIYYƏTLİ, TƏHLÜKƏSİZ, ETİBARLI !

Soyuducu cihazın konstruksiyası onun uzun illər ərzində sadə və rahat istifadəsini təmin edir, lakin biz həmin təlimat kitabçasının oxunmasını bir neçə dəqiqə ayırmağınızı tövsiyə edirik. Cihazın etibarlı və qənaətli istifadəsi düzgün istismardan, təhlükəsizlik tələblərinin və təlimat kitabçasında qeyd olunmuş göstərişlərin riayət olunmasından ibarətdir.

İstəhsal olan soyuducu qurğular Avropa Parlamentinin Direktivinin və Avropa Zirvəsi Şurasının 2002 / 95 / EC tələblərinə müvafiqdir. Onlara əsasən, qurğuşun, civə, altı valentli xrom, polibrombifenil və polibrombidifenil efilərinin maksimal qatılıqları 0,1%-dən, kadmiumun - 0,01 %-dən yüksək olmur.

1 ÜMUMİ GÖSTƏRİSLƏR

1.1 Cihaz soyutma kamera daxili yan divar dibində cədvəldə göstərilən soyuducu bölmənin tam adı. Soyuducu texnikası bu modelləri variantları adları var.

Texniki məlumatlar və komplektə edici məmulatları modelləri və promo-modellər eynidir.

TABELUL 3 – RECOMANDĂRI PRINCIPALE PRIVIND PLASAREA ŞI PĂSTRAREA PRODUSELOR ÎN CAMERA FRIGORIFICĂ

Produse	Ambalaj	Termen de păstrare	Locul plasării
Carne crudă, peşte	Peliculă, pachete, vase	1-2 zile	Pe raftul de jos
Tocătură de carne crudă	Vas cu capac	1 zi	Pe raftul de jos
Găină, găscă, raţă proaspătă sau pregătită	Peliculă sau vas cu capac	3-5 zile	Pe raftul de jos
Lapte, chefir, iaurturi, băuturi	Ambalajul producătorului	vezi pe ambalaj	Pe unul din rafturile-bariere
Produse după prelucrare culinară	Vas cu capac	3-4 zile	Pe orice raft
Unt, margarină, caşcaval	Ambalajul producătorului sau peliculă	1 săptămână	Pe orice raft-barieră sau pe raftul de sus
Mezeluri	Peliculă	2-4 zile	Pe orice raft
Ouă	Fără ambalaj	până la 1 lună	În pana de pe raftul-barieră
Prăjituri, torturi cu cremă	Vas cu capac	2-4 zile	Pe orice raft
Ciuperci proaspete	Peliculă	2-5 zile	În vasul pentru legume
Legume, fructe	Fără ambalaj sau peliculă	până la 10 zile	În vasul pentru legume

6.6.2 CC (secția de congelare, congelare) este destinată pentru congelarea și păstrarea îndelungată a produselor congelate, și pentru pregătirea gheții combustibile. STS este destinată pentru congelarea și păstrarea îndelungată a produselor congelate, și pentru pregătirea gheții combustibile.

Capacitatea maximă de produse (capacitatea de congelare) care poate fi congelată timp de 24 ore la temperatura aerului ambiant de 25°C este indicată în tabelul 1, 1A, 1B. Depășirea normei indicate poate duce la creșterea duratei de congelare și la reducerea cantității produselor congelate.

Pentru comoditatea utilizării sunt prevăzuți raft CC 12, raftul evaporatorului 14 (deschizând storul 5), coșuri mobile 6 și 7, precum și un vas pentru poame 15, în care pot fi congelate fructele și legumele mărunte, volum CC, volum SC (figura B.1).

Atenție! Storul se deschide ușor, dacă de tras ușor în sus, apoi înspre sine. În scopul evitării deteriorării nu aplicați efort mare la deschiderea sturului.

DX 403: STS se deschide la aplicarea unui efort mic asupra sturului dintâi înspre sine, apoi în sus. Congelatoare: Atenție! În regim de congelare compresorul CC funcționează fără întreruperi, în regim de păstrare - ciclic. Timpul maxim de funcționare a compresorului CC în regim de congelare se recomandă să fie **nu mai mult de 24 ore**. La sfârșitul tracturului-releu al temperaturii de congelare trebuie de stabilit mânerul 19 în regim de păstrare (*, **, ***).

i Respectați termenii de păstrare a produselor finite congelate procurate din magazin (termenii sunt indicați pe ambalaj). Termenii recomandați de păstrare a produselor în CC congelate în condiții casnice:

- pentru produse grase și sărate – până la trei luni;
- pentru produse după prelucrarea culinară și produse cu conținut mic de grăsime – până la jumătate de an;
- pentru produse de post – până la un an.

i În cazul întreruperilor de energie în rețea pentru o perioadă de timp mai îndelungată decât cea specificată în plăcuța cu datele tehnice, alimentele decongelate trebuie consumate într-un timp cât mai restrâns sau supuse imediat unui tratament termic și, după răcire, să fie re-congelate.

6.6.3 Pentru pregătirea gheții combustibile umpleți cu apă forma pentru gheață 4 (figura B.1) și instalați-o în CC. Înghețata și cuburile de gheață nu trebuie consumate imediat după ce au fost scoase din CC, deoarece, aceasta poate provoca degerături ale cavității bucale.

i 6.7 La plasarea produselor în CF și CC respectați următoarele reguli:

- răciți produsele fierbințe până la temperatura de cameră;
- pentru a preveni transmiterea mirosului de la un produs la altul și uscarea produselor, le păstrați în ambalaj (lichizi – în veselă bine închisă);
- uleiurile vegetale și grăsimea nu trebuie să niherească pe piesele din masă plastică ale aparatului frigorific și pe etanșorul ușii (deoarece aceste piese pot deveni poroase);
- în scopul evitării înghețării produselor, nu le rezemați strâns de peretele posterior al CF;
- se interzice plasarea în aparatul frigorific a alcaliilor, acizilor, preparatelor medicinale fără ambalaj ermetic, substanțe inflamabile și explozibile;
- nu se permite păstrarea produselor lichide în ambalaj de sticlă în CC (secția de congelare, STS, congelare).

7 ÎNȚEȚINEREA APARATULUI FRIGORIFIC

7.1 **Frigiderile-congelatoare, Frigiderile:** În aparatul frigorific este prevăzută îndepărtarea automată a stratului de zăpadă de pe peretele posterior al CF. Aceasta înseamnă că de fiecare dată în perioada opririi compresorului (CF) peretele posterior se acoperă cu picături de apă care se scurge în orificiul de pe deversorul format pe peretele posterior al CF sau prin canalele de pe curățătorul 13 (figura B.1) și pe deversorul (figura B.5) – în vasul cu apă dezghețată 2 amplasat pe corpul compresorului 3 unde ea se evaporă pe contul căldurii compresorului și mediului ambiant. O asemenea dezghețare periodică a stratului de zăpadă în CF este obligatorie și servește drept dovadă a funcționării normale a aparatului frigorific.

Curățătorul 13 (figura B.1) trebuie să se afle permanent în orificiul de scurgere a apei dezghețate din CF și să împiedice înfundarea sistemului de scurgere de apă.

Dacă s-a produs înfundarea sistemului de scurgere a apei dezghețate și apariția acesteia în CF este necesar de efectuat spălarea sistemului:

- **Frigiderile-congelatoare cu locația de jos al CC:** Tragetideversorul 1 (figura B.5) din vasul cu apă dezghețată 2, puneți sub acesta orice vas voluminos și încet turnați 200 g de apă caldă în orificiul de pe peretele posterior al CF (se poate de folosit para medicală). Repetați această operație de câteva ori, până ce apa din vas nu va deveni curată. Instalați deversorul în

mai detaliate referitor la utilizarea instalației frigorifice, rugăm să vă adresați autorităților locale, serviciului de colectare și utilizarea deșeurilor sau la magazinul de unde a fost achiziționată instalația frigorifică.

5 PROCEDURA DE INSTALARE ȘI PREGĂTIREA DE LUCRU

5.1 Îndepărtați ambalajul de pe aparatul frigorific și piesele de completare. Dacă frigiderul este completat cu rafturi de sticlă, scoateți tălpicile de polietilenă de transportare de pe marginile rafturilor.

5.2 Spălați aparatul frigorific cu apă caldă: partea exterioară – cu detergent de săpun, părțile interioare – cu sodă alimentară. Ștergeți până la uscat cu pânză moale și aerisiți foarte bine.

Nu admiteți pentru spălarea aparatului frigorific folosirea pastei abrazive și detergenților care conțin acizi și diluanți.

5.3 Pe peretele posterior al suprafeței de instalare fixați doi opritori 2 care vor asigura distanța necesară de la aparatul frigorific până la peretele încăperii (figură B.2).

Atenție! Distanța de la părțile proeminente ale aparatului până la perete trebuie să fie nu mai mică de 20 mm.

5.4 Determinați locul instalării aparatului. Nu amplasați aparatul în apropierea surselor de căldură, umezeală și în zona nimeririi razelor solare directe.

La încorporarea instalației frigorifice într-un dulap, în nișa prevăzută în perete sau într-un loc similar trebuie luate în considerare următoarele: adâncimea interioară trebuie să depășească adâncimea de gabarit a instalației frigorifice cu cel puțin 50 mm, lățimea interioară – cu cel puțin 6 mm, înălțimea interioară – cu cel puțin 4 mm.

ATENȚIE! Este necesar de a asigura circulația liberă a aerului în jurul instalației (figura B.7). nu blocați orificiile de intrare și ieșire a aerului.

5.5 Pentru a amplasa instalația, ea trebuie să fie aliniată orizontal. Acest lucru, precum și siguranța amplasării instalației frigorifice, în special pe o suprafață neuniformă, se realizează cu ajutorul a două suporturi frontale reglabile.

5.6 Instalați piesele de completare conform figurii B.1.

5.7 Aparatul frigorific care s-a aflat la rece, înainte de conectare la rețeaua electrică este necesar de ținut la temperatura de cameră nu mai puțin de 8 ore.

5.8 Pentru o folosire mai rațională a spațiului camerei frigorifice și panoului intern al ușii, este prevăzută permutarea rafturilor 1 și rafturilor-barierelor 9 după înălțime (figură B.1).

5.9 La aparatul Dvs. ușile se deschid din partea dreaptă. În scopul asigurării unei amplasări mai conformabile în interiorul bucătăriei, în construcție este prevăzută posibilitatea remontării ușilor pentru deschiderea lor din partea stângă. În caz de necesitate aceasta poate fi executată de mecanicul din atelierul de reparație a aparatelor frigorifice (se realizează din contul consumatorului).

6 ORDINEA FUNCȚIONĂRII

6.1 Frigiderele-congelatoare este divizat în două camere: congelatoare (CC) sau secția de congelare (SC) și frigorifică (CF). Frigiderele este divizat în cameră frigorifică (CF) și secție cu temperatură scăzută (STS) 21 (figura B.1).

6.2 Pe peretele lateral interior al CF (Frigiderele-congelatoare cu locația de top CC, modele NRB, DX 403, DX 507) se află plafonul de iluminare 11 (figura B.1) cu mânerul traductorului-releu de temperatură, bec electric și întrerupător. Becul se aprinde automat la deschiderea ușii CF și se stinge la închiderea acesteia.

Congelatoare, modele DX 224, DX 247, DX 218, DX 220, DX 237, DX 239, DX 431, DX 416: Mânerul traductorului-releu 19 (figura B.1) pentru comoditatea utilizatorului este scos afară și se află pe partea de sus din față a frigiderului.

CF modele DX 218, DX 220, DX 237, DX 239 se iluminează prin plafonul 20 (figura B.1) cu bec electric care se aprinde automat la deschiderea ușii și se stinge la închiderea sa.

6.3 Încluderea în priză a aparatului frigorific are loc cu ajutorul fișei cablului de alimentare (mânerul traductorului-releu trebuie să fie în poziția "выключено" (oprit)), punerea în funcțiune – prin rotirea mânerului traductorului-releu conform acelor ceasornicului (pot fi inserate în canalul de mânerul traductorului-releu monede, surubelniță, etc., figura B.3), și trebuie să se auză un clișet. La momentul pornirii și opririi aparatului este posibil un zgomot nesemnificativ.

Atenție! Includerea repetată a aparatului frigorific în rețeaua electrică este necesar de făcut nu mai devreme decât peste 3-4 min după excluderea sa. După instalarea și conectarea instalației așteptați timp de 2-3 ore pentru a fi stabilită temperatura de funcționare în compartimente, înainte de a introduce produsele în ele.

6.4 Reglarea temperaturii are loc cu ajutorul mânerului traductorului-releu. Micșorarea temperaturii se face prin rotirea mânerului conform acelor ceasornicului de la poziția limită stângă până la poziția limită dreaptă. După aceasta temperatura în camere se menține automat. Temperatura în interiorul compartimentelor depinde, de asemenea, de temperatura ambientă, frecvența de deschidere a ușilor și cantitatea produselor depozitate.

Regimul de temperatură în frigiderul DX 416 se reglează de asemenea cu storul paletei în DX 431 –storul ramei (figura B.4). În cazul ferestrelor închise paletei sau ramei temperatura în STS scade, iar temperatura în CF se mărește.

La exploatarea frigiderului ferestrele din paletă sau ramă trebuie să fie deschise, cu excepția cazurilor când este nevoie de păstrare îndelungată a produselor în STS și la dezghețarea stratului de zăpadă de pe peretele evaporatorului în DX 416.

Congelatoare: La necesitatea congelării produselor stabiliți mânerul traductorului-releu al temperaturii de lucru în poziția regimului de congelare SUPER (***). La sfârșitul traductorului-releu al temperaturii de congelare trebuie de stabilit mânerul 19 în regim de păstrare (*, **, ***).

Notă – Între CF și CC în partea din față a aparatului frigorific după bara transversală din metal este un sistem de încălzire care este necesar pentru evitarea condensatului umezelii pe suprafețele din metal. În procesul de funcționare al aparatului frigorific în dependență de temperatura mediului ambiant această suprafață se încălzește, fapt ce nu prezintă motiv pentru îngrijorare. La creșterea semnificativă a temperaturii mediului ambiant (mai mult decât cea indicată în punctul 1.2) fiți atenți la îndeplinirea condițiilor de instalare a aparatului frigorific (punctul 5.4) și asigurați accesul liber al aerului la peretele posterior al frigiderului.

6.5 Atenție! Lichidul și gazele care circulă în sistemul ermetic de refrigerare al aparatului frigorific pot produce unele zgomote cât la funcționarea compresorului, atât și după oprire. De asemenea pot fi auzite trosniri ușoare ale materialelor sunt acțiunea deformărilor de temperatură, clișetele declanșării traductorului-releu al temperaturii. Nu vă îngrijorați, este absolut normal.

În cazul în care nu reușiți să deschideți ușa închisă imediat a CC sau CF, este necesar să așteptați 2-3 minute pînă cînd presiunea din interiorul compartimentului nu se egalează cu cea din exterior și puteți deschide ușa.

6.6 Alegerea camerei pentru plasarea produselor păstrate este necesar de efectuat în dependență de termenul de păstrare presupus.

6.6.1 CF este destinată pentru răcire, păstrare pe termen scurt a produselor proaspete și celor ce au trecut prelucrarea culinară, și a legumelor, fructelor și băuturilor. Recomandările principale privind plasarea și păstrarea produselor în CF sunt prezentate în tabelul 3.

modeller	promo-modeller	modeller	promo-modeller
DX 218	CX 318, ERB 309, FRB 518	NRT 144	CX 344, FRT 544, ERT 244
DX 220	CX 320, ERB 340, FRB 520	NRT 145	CX 345, FRT 545, ERT 245
DX 237	CX 337, ERB 264, FRB 537	DM 155	CX 355, EF 210, FR 555
DX 239	CX 339, ERB 300, FRB 539	DM 156	CX 356, EF 101, FR 556
NRB 118	CX 618, ERB 818, FRB 718	DM 158	CX 358, EF 256, FR 558
NRB 120	CX 620, ERB 820, FRB 720	DM 161	CX 361, EF 132, FR 561
NRB 137	CX 637, ERB 837, FRB 737	DX 247	CX 347, ERF 178, FRF 547
NRB 139	CX 639, ERB 839, FRB 739	DX 431	CX 331, ERF 266, FRF 531
DX 271	CX 371, ERT 247, FRT 571	DX 416	CX 316, ERF 254, FRF 516
DX 273	CX 373, ERT 185, FRT 573	DX 403	CX 303, ERF 104, FRF 503
NRT 141	CX 341, FRT 541, ERT 241	DX 507	CX 307, ER 110, FRF 507
NRT 143	CX 343, FRT 543, ERT 243		

Meișet elektrik soyuducuları dondurulma və dondurulmuş məhsulların saxlanması, dondurucu kamerada (DK) qida buzunun hazırlanması, soyutma və soyudulmuş məhsulların soyuducu kameralarda (SK) saxlanması üçün nəzərdə tutulmuşdu. Meișet elektrik soyuducuları dondurulma və dondurulmuş məhsulların saxlanması, dondurucu kamerada qida buzunun hazırlanması. Meișet elektrik soyuducuları dondurulmuş ərzaqların saxlanması, aşağı temperaturlu şöbədə (ATS) qida buzunun hazırlanması, ərzaqların soyulması və soyudulmuş ərzaqların soyuducu kamerasında (SK) saxlanması üçün nəzərdə tutulmuşdu.

Soyuducu cihazlar qurulandılar, yeni onların şkafa, hazırlanmış divar oyuğuna və ya bunlara bənzər yerə qurulması mümkündür. Soyuduculara **R600a** soyuducu amili istifadə olunur.

1.2. Soyuducu cihazlar dayanıqlı çərçəyin təzliyi **50 Hs**, gərginliyi **220 - 230 V** olan elektrik şəbəkədən işləyirlər və nisbi rütubət **70%**-dən artıq olmayan və soyuducu cihazın lövhəsində qeyd edilmiş iqlim sinfine uyğun olan ətraf mühitin hava temperaturu olan mətbəx otaqlarında quraşdırmaq üçün nəzərdə tutulmuşdu. Lövhə aşağıda, cihazının daxili yan divarında yerləşir. N iqlim sinfi üçün ətraf mühitin temperaturu + 16 °C-dən + 32°C-dək təşkil edir, **ST** sinfi üçün - + 16 °C-dən + 32°C-dək, təşkil edir.

1.3. **Soyuducu cihaz konstruksiyası daim təkmilləşir, buna görə də həmin təlimat kitabçasında əks olunmamış bəzi dəyişikliklər mümkündür.**

1.4 Diqqət! Soyuducu cihazın səthinə istənilən mexaniki zədələnmələrə və təsirlərə məruz qoymaq, soyuducunun üst səthinə mətbəx lövhəsi qismində istifadə etmək, üzərinə nəm əşyalar və qaynar qablar, boya və digər kimyəvi maddələr qoymaq qadağan olunur!

2 TEXNİKİ MƏLUMATLAR

2.1 SK-da temperatur - ən az 0 °C, ən çox +8 °C.

2.2 Digər texniki məlumatlar - cədvəl 1, cədvəl 1A, cədvəl 1B, cədvəl 1C.

2.3 Gümüşün miqdarı - A əlavəsi üzrə.

2.4 İstilik enerjisi parametrləri (SK və DK, DŞ, ATŞ) temperatur, elektrik enerjisinin gündəlik sərfi) nizama salınmış ətraf mühit temperaturu, hava rütubətliyi və s. zaman laboratoriya şəraitində standart metodika üzrə təyin olunur.

3 TƏDARÜK KOMPLEKTİ

3.1. Təlimat kitabçasını sonradan oxumazdan əvvəl mətn hissəsində sonra yerləşdirilmiş şəkillərə baxın (əlavə B).

3.2. Tədarük komplektinə 2-ci cədvəl və B. 1, B.2 şəkli ilə müvafiq olaraq komplekte edici məmulatlar dəsti ilə qablaşdırılmış soyuducu cihaz, istismar üzrə təlimat kitabçası, servis kitabçası daxildir.

4 TƏHLÜKƏSİZLİK TƏLƏBLƏRİ

4.1. Soyuducu cihazın istismarı zaman elektrik cihazların istifadəsi zaman elektrik təhlükəsizliyin ümumi qaydalarına riayət edin.

4.2. Sizin çihaz elektrik çərçəyi ilə zədələnmədən müdafiə dərəcəsinə görə **1-ci sinif** olaraq yerinə yetirilmişdir. Əgər onun qidalanma şnurunun çəngəli Sizin elektrik açarınıza uyğun gəlmirsə, onda torpaqlanma kontaktı ilə elektrik açarının quraşdırılması üçün ixtisaslı elektrika müraciət etmək lazımdır (istehlakçının hesabına aparılır).

4.3. Soyuducu cihazın qoşulmasından əvvəl elektrik açarı, çəngəlin saz olmasını, eləcə də qidalanma şnurunda izolyasiya pozulmasının olmamasını yoxlamaq lazımdır.

4.4. Qidalanma şnurunun zədələnməsinə və onun çəngəldə kontaktlarının pozulmasına **YOL VERMƏYİN**. Şnurun zədələnməsi zaman onu istehsalçıdan və ya servis xidmətindən alınmış xüsusi şnur ilə əvəz etmək lazımdır.

Təhlükəyə yol verməmək üçün şnur yalnız servis xidmətinin (ixtisaslaşdırılmış emalatxananın) ixtisaslı mütəxəssisləri dəyişdirə bilər. Elektrik avadanlığın izolyasiyasının pozulma əlamətləri yarandıqda (metal hissələrə toxunan zaman sancma) **dərhal soyuducu qurğunu** elektrik şəbəkədən ayırın və nasazlığı aradan qaldırmaq üçün xidmət edən təşkilatın mexanikini çağırın.

4.5. Soyuducu cihazın üzərinə plastmasın yana biləcəyi elektrik qızdırıcı qurğularını **qoymayın**.

Soyuducu cihazın arxasında yerləşən çərçəyin daşdığı hissələrin üzərinə suyun düşməsinə **YOL VERMƏYİN**.

4.6. İdər bir dəfədən az olmaqla, əvvəlcədən şnur çəngəlini elektrik açarından çıxararaq, soyuducu cihazın arxasında yerləşən konstruksiya elementlərini quru yumşaq şotka və ya tozsoran vasitəsilə tozdan təmizləmək lazımdır.

4.7. Diqqət! Yanğın təhlükəsizliyinin təmin olunması məqsədilə :

- soyuducu cihazı çərçəyan yükənlərindən nasaz müdafiəsi olan elektrik şəbəkəsinə qoşmayın ;

- qoşulmaq üçün birləşdiricilərdən, əlavə elektrik açarlardan və uzadıcı şnurlardan istifadə etməyin;

- müvafiq icazəsi (lisensiyası) olmayan şəxslər vasitəsilə elektrik şəbəkəsi elementlərini dəyişdirməyin;

- soyuducu cihaza 15 Vt-dan artıq gücü olan elektrik işıqlandırma lampasını quraşdırmayın.

4.8. **DIQQƏT!** Soyuducu cihazın istismar müddəti bitdikdə (bax servis kitabçası, zəmanət öhdəlikləri) servis

GÖSTƏRİCİLƏR

DK alt yeri ilə soyuducu-dondurucu

	NRB 118	NRB 120	NRB 137	NRB 139	DX 239	DX 237	DX 220	DX 218
Soyuducunun ümumi həcmi (brutto), dm ³	301	331	264	294	300	264	340	309
DK ümumi həcmi (brutto), dm ³	70	100	70	100	101	70	101	70
Soyuducunun faydalı həcmi, dm ³	277	303	240	266	264	240	304	282
DK-nin faydalı həcmi, dm ³	47	73	47	73	67	47	67	45
SK-nin faydalı həcmi, dm ³	230	230	193	193	197	193	237	237
DK-da temperatur, °C, ən çox	-18							
Havanın 25 °C temperaturu zaman elektrik enerjisinin gündəlik sərfi, kVI / saat	0,739	0,805	0,696	0,762	0,751	0,696	0,798	0,743
Energetik effektivlik sinfi	A+	A+	A+	A+	A+	A+	A+	A+
Dondurma gücü, kq / sut	2,5	3,5	2,5	3,5	3,0	2,5	3,0	2,5
İstehsal olunan buzun miqdarı, kq / s	0,12							
Şəbəkədə elektrik enerjisinin söndürülməsi zaman DK-da temperaturun mənti 9°C-dək artma müddəti, saat	12	10	12	10	10	12	10	12
Məhsulların saxlanılması üçün ümumi sahə, m ²	1,189	1,346	1,189	1,346	1,342	1,193	1,342	1,193
Qabarıq ölçülər (şəkil B. 9), mm, ən çox : hündürlüyü / hündürlüyü (loop üst olmadan) eni / derinliyi	1778/1765 574/625	1948/1935 574/625	1608/1595 574/625	1778/1765 574/625	1744 574/625	1574 574/625	1914 574/625	1744 574/625
Qabarıq spase (şəkil B. 8), mm :	1782 587/1162	1952 587/1162	1612 587/1162	1782 587/1162	1748 587/1162	1578 587/1162	1918 587/1162	1748 587/1162

Çəki (netto), kq, ən çox (2-ci cədvəldə poz. 1) :
- metal raf 53,5 62,0 52,5 54,5 55,0 51,0 58,0 54,5
- şüşə raf 56,5 65,0 55,5 57,5 59,0 55,0 63,5 60,0

TABELUL 2 - PIESE DE COMPLETEARE

Fig.	p.	Piese de completare	NRB 118 NRB 137 DX 218 DX 237	NRB 120 NRB 139 DX 239 DX 220	NRT 141 DX 271 NRT 144 NRT 274 DX 274 NRT 145 NRT 275 DX 275	DX 273	DX 247	DX 224	DX 224	DX 155	DX 156	DX 158	DX 161	DX 431	DX 416	DX 403	DX 507
B.1	1	Raft (din metal sau de sticlă)	3	3	3	2	2	1	-	-	-	-	-	2	3	1	1
B.1	2	Raft	1	1	1	1	1	1	-	-	-	-	-	1	1	1	1
B.1	3	Vas pentru legume și fructe	2	2	1	2	2	2	-	-	-	-	-	2	2	1	1
B.1	4	Formă pentru gheață	1	1	1	1	1	1	1	1	1	1	1	1	1	1	-
B.1	5	Stor	-	1	-	-	-	-	3	1	4	1	-	-	-	-	-
B.1	6	Coș mare	1	1	-	-	-	-	2	1	2	2	-	-	-	-	-
B.1	7	Coș mic	1	1	-	-	-	-	1	1	1	1	-	-	-	-	-
B.1	8	Raft-barieră mare	1	1	1	1	1	1	-	-	-	-	-	1	1	-	-
B.1	9	Raft-barieră	3	3	3	2	3	2	-	-	-	-	-	3	3	-	-
B.1	10	Pană	1	1	1	1	1	1	-	-	-	-	-	1	1	-	-
B.1	12	Raft CC	-	-	1	1	-	-	-	-	-	-	-	-	-	-	-
B.1	13	Curățător	-	-	1	1	1	1	-	-	-	-	-	-	-	-	-
B.1	15	Vas pentru pomușoare	-	-	-	-	-	-	-	-	-	1	-	-	-	-	-
B.1	16	Mâner	-	-	-	-	-	-	-	-	-	1	-	-	-	1*	1*
B.1	17	Șurub	-	-	-	-	-	-	-	-	-	2	-	-	-	2*	2*
B.1	18	Obturator	-	-	-	-	-	-	-	-	-	2	-	-	-	-	-
B.1	22	Paleță	-	-	-	-	-	-	-	-	-	-	-	1	1	1	-
B.1	23	Barieră	-	-	-	-	-	-	-	-	-	-	-	-	-	-	3
B.2	2	Opritor	2	2	2	2	-	-	-	-	-	2	-	2*	2*	-	-

* - varianta livrării

TABELUL 1B – DATE TEHNICE CONGELATOARE

PARAMETRI	DM 155	DM 156	DM 158	DM 161
Volum total (brut) frigider, dm ³	210	101	256	139
Volum util, dm ³	152	67	210	106
Temperatura în congelator în regim de păstrare, °C, nu mai mult	-18	-18	-18	-18
Consumul zilnic de energie la temperatura aerului ambiant de plus 25 °C și temperatura în congelator de minus 18°C, kW/oră	0,630	0,480	0,732	0,549
Clasa eficienței energetice	A+	A+	A+	A+
Capacitatea de congelare, kg/zi	12,0	7,0	16,0	10,0
Timpul de creștere a temperaturii în CC până la minus 9°C la întreruperea energiei electrice în rețea, h	8	10	7	8
Suprafața sumară a rafturilor și coșurilor de păstrare a produselor, m ²	0,839	0,395	1,157	0,54
Cantitatea gheții produse, kg/oră	0,12	0,12	0,12	0,12
Dimensiuni de gabarit (figură B.9), mm, nu mai mult: înălțime lățime / adâncime ățime (fără mânerul)/adâncime (fără mânerul)	1410 574/610 —	850 574/610 —	1675 577/662 574/625	1028 574/610 —
Dimensiuni de spațiu (figură B.8), mm: înălțime lățime / adâncime	1414 587/1147	854 587/1147	1679 624/1165	1032 587/1147
Greutatea (netă), kg, nu mai mult	48,5	33,5	56,0	40,5

TABELUL 1C – DATE TEHNICE FRIGIDERELE

PARAMETRI	DX 431	DX 416	DX 403	DX 507
Volum total (brut) frigider, dm ³	207	255	111	111
Volum total (brut) STS, dm ³	17	26	11	—
Volum total util frigider, dm ³	199	234	104	110
Volum util STS, dm ³	17	26	11	—
Volum util CF, dm ³	182	208	93	110
Temperatura în STS, °C, nu mai mult	-12	-12	-6	—
Consum zilnic de energie la temperatura aerului ambiant 25 °C, kW/oră	0,428	0,457	0,327	0,321
Clasa eficienței energetice	A+	A+	A+	A+
Suprafața sumară pentru păstrarea produselor, m ²	0,797	0,937	0,35	0,43
Cantitatea gheții produse, kg/oră	0,06	0,06	0,06	—
Dimensiuni de gabarit (figură B.9), mm, nu mai mult: înălțime / înălțime (fără buclă de sus) lățime / adâncime variante livrării (tabelul 2): lățime / adâncime	1085 574/625 —	1450 574/625 —	861/850 501/532 501/553	861/850 501/532 501/553
Dimensiuni de spațiu (figură B.8), mm: înălțime lățime / adâncime variante livrării (tabelul 2): lățime / adâncime	1089 587/1162 —	1454 587/1162 —	865 516/1010 527/1010	865 516/1010 527/1010
Greutatea (netă), kg, nu mai mult, la completarea (p.1 în tabelul 2): - raft de metal - raft de sticlă	36,5 38,5	46,5 49,5	26,0 27,0	26,0 28,0

CƏDVƏL 1A - TEXNIKI MƏLUMATLAR

GÖSTƏRİCİLƏR

Üst DK ile soyuducu-dondurucu

soyuducu-dondurucu
DŞ

	NRT 141	NRT 143	NRT 144 NRT 274	NRT 145 NRT 275	DX 271	DX 273	DX 274	DX 275	DX 247	DX 224
Soyuducunun ümumi həcmi (brutto), dm ³	261	190	330	278	256	185	330	278	184	124
DK (DŞ) ümumi həcmi (brutto), dm ³	51	51	68	68	46	46	68	68	17	17
Soyuducunun faydalı həcmi, dm ³	260	189	329	277	255	184	329	277	178	119
DK (DŞ)-nin faydalı həcmi, dm ³	51	51	68	68	46	46	68	68	17	17
SK-nin faydalı həcmi, dm ³	209	138	261	209	209	138	261	209	161	102
DK (DŞ)-da temperatur, °C, ən çox	-18									
Havanın 25 °C temperaturu zaman elektrik enerjisinin gündəlik sərfi, kVt / saat	0,725	0,641	0,827	0,767	0,712	0,628	0,829	0,768	0,581	0,512
Energetik effektivlik sinfi	A+	A+	A+	A+	A+	A+	A+	A+	A+	A+
Dondurma gücü, kq / sut	2,0	2,0	3,0	3,0	2,0	2,0	3,0	3,0	2,0	2,0
İstehsal olunan buzun miqdarı, kq / s	0,12									
Şəbəkədə elektrik enerjisinin səmərəliliyi zaman DK (DŞ)-da temperaturun mənti 9°C-dək artma müddəti, saat	16	16	16	16	16	16	16	16	10	10
Məhsulların saxlanılması üçün ümumi sahə, m ²	1,113	0,784	1,113	1,113	1,14	0,784	1,14	1,14	0,627	0,473
Gabarıtlar (şəkil B. 9), mm, ən çox: hündürlüyü/hündürlüyü (loop üst oldan) eni/dərinliyi	1467/1454 574/625	1244/1231 574/625	1787/1774 1784 574/625	1568/1558 1565 574/625	1410 574/625	1186 574/625	1744 574/625	1525 574/625	1085 574/625	850 574/625
Gabarıtlar sahəsi (şəkil B. 8), mm: hündürlüyü eni / dərinliyi	1471 587/1162	1248 587/1162	1785 1788 587/1162	1566 1569 587/1162	1414 587/1162	1190 587/1162	1748 587/1162	1529 587/1162	1089 587/1236	854 587/1236
Çəki (netto), kq, ən çox (2-ci cədvəldə poz. 1): - metal raf - şüşə raf	46,0 49,0	43,0 45,0	53,0 56,0	48,0 51,0	43,0 47,5	41,0 43,5	50,0 54,5	45,0 49,5	37,5 39,5	33,0 34,0

CƏDVƏL 1B - TEXNIKI MƏLUMATLAR DONDURUCULAR

GÖSTƏRİCİLƏR	DM 155	DM 156	DM 158	DM 161
Soyuducunun ümumi həcmi (brutto), dm ³	210	101	256	139
Faydalı həcmi, dm ³	152	67	210	106
Dondurucuda saxlanma rejimində temperatur, °C, ən çox	-18	-18	-18	-18
Ətraf mühit temperaturunun 25 °C və dondurucuda temperatur mənfii 18 oC olduğu zaman elektrik enerjisinin gündəlik sərfi, kVt. saat	0,630	0,480	0,732	0,549
Energetik effektivlik sinfi	A+	A+	A+	A+
Dondurma gücü, kq / sut	12,0	7,0	16,0	10,0
Şəbəkədə elektrik enerjisinin söndürülməsi zaman DK-da temperaturun mənfii 9°C-dək artma müddəti, saat	8	10	7	8
Ərzaqların saxlanılması üçün rəf və səbətərin toplam sahəsi, m ²	0,839	0,395	1,157	0,54
İstehsal olunan buzun miqdarı, kq / s	0,12	0,12	0,12	0,12
Qabarit ölçülər (şəkil B.9), mm, ən çox : hündürlüyü eni / dərinliyi (qulpu olmadan)/ dərinliyi (qulpu olmadan)	1410 574/610	850 574/610	1675 577/662 574/625	1028 574/610
Qabarit space (şəkil B. 8), mm : hündürlüyü eni / dərinliyi	1414 587/1147	854 587/1147	1679 624/1165	1032 587/1147
Komplektasiya zamanı çəki (netto), kq, ən çox	48,5	33,5	56,0	40,5

CƏDVƏL 1C - TEXNIKI MƏLUMATLAR SOYUDUCU

GÖSTƏRİCİLƏR	DX 431	DX 416	DX 403	DX 507
Soyuducunun ümumi həcmi (brutto), dm ³	207	255	111	111
ATŞ ümumi həcmi (brutto), dm ³	17	26	11	—
Soyuducunun faydalı həcmi, dm ³	199	234	104	110
ATŞ-nin faydalı həcmi, dm ³	17	26	11	—
SK-nın faydalı həcmi, dm ³	182	208	93	110
ATŞ-da temperatur, °C, ən çox	-12	-12	-6	—
Havanın 25 °C temperaturu zaman elektrik enerjisinin gündəlik sərfi, kVt / saat	0,428	0,457	0,327	0,321
Energetik effektivlik sinfi	A+	A+	A+	A+
Məhsulların saxlanması üçün ümumi sahə, m ²	0,797	0,937	0,35	0,43
İstehsal olunan buzun miqdarı, kq / s	0,06	0,06	0,06	—
Qabarit ölçülər (şəkil B. 9), mm, ən çox : hündürlüyü/ hündürlüyü (loop üst olmadan) eni / dərinliyi tedarük variantı (2-ci cədvəldə): eni / dərinliyi	1085 574/625	1450 574/625	861/850 501/532 501/553	861/850 501/532 501/553
Qabarit space (şəkil B. 8), mm: hündürlüyü eni / dərinliyi tedarük variantı (2-ci cədvəldə): eni / dərinliyi	1089 587/1162	1454 587/1162	865 516/1010 527/1010	865 516/1010 527/1010
Komplektasiya zamanı çəki (netto), kq, ən çox (2-ci cədvəldə poz. 1) :	36,5	46,5	26,0	26,0
- metal rəf	38,5	49,5	27,0	28,0
- şüşə rəf				

TABELUL 1A – DATE TEHNICE

PARAMETRI	Frigiderile-congelatoare cu locatia de top CC										Frigiderile-congelatoare, SC		
	NRT 141	NRT 143	NRT 144	NRT 145	NRT 145	NRT 274	NRT 275	DX 271	DX 273	DX 274	DX 275	DX 247	DX 224
Voluim total (brut) frigider, dm ³	261	190	330	278	256	278	256	185	330	330	278	184	124
Voluim total (brut) CC (SC), dm ³	51	51	68	68	46	68	46	46	68	68	68	17	17
Voluim total utili frigider, dm ³	260	189	329	277	255	277	255	184	329	329	277	178	119
Voluim utili CC (SC), dm ³	51	51	68	68	46	68	46	46	68	68	68	17	17
Voluim utili CF, dm ³	209	138	261	209	209	209	209	138	261	261	209	161	102
Temperatura în CC (SC), °C, nu mai mult	-18												
Consum zilnic de energie la temperatura aerului ambiant 25°C, kW/ora	0,725	0,641	0,827	0,767	0,712	0,767	0,712	0,628	0,829	0,829	0,768	0,581	0,512
Clasa eficienței energice	A+	A+	A+	A+	A+	A+	A+	A+	A+	A+	A+	A+	A+
Capacitatea de congelare, kg/zi	2,0	2,0	3,0	3,0	2,0	3,0	2,0	2,0	3,0	3,0	3,0	2,0	2,0
Cantitatea gheții produse, kg/oră	0,12												
Tempul de creștere a temperaturii în CC până la minus 9°C la întreruperea energiei electrice în rețea, h	16	16	16	16	16	16	16	16	16	16	16	10	10
Suprafața sumară pentru păstrarea produselor, m ²	1,113	0,784	1,113	1,113	1,113	1,113	1,113	0,784	1,14	1,14	1,14	0,627	0,473
Dimensiuni de gabarit (figură B.9), mm, nu mai mult: înălțime/ înălțime (fără buclă de sus) / lățime / adâncime	1467/1454	1244/1231	1787/1774	1568/1555	1410	1784	1566	1186	1744	1744	1525	1085	850
Dimensiuni de spațiu (figură B.8), mm: înălțime / lățime / adâncime	574/625	574/625	574/625	574/625	574/625	574/625	574/625	574/625	574/625	574/625	574/625	574/625	574/625
Greutatea (netă), kg, nu mai mult, la completarea (p.1 în tabelul2) :	1471	1248	1785	1566	1414	1788	1569	1190	1748	1748	1529	1089	854
- raft de metal	46,0	43,0	53,0	48,0	43,0	47,5	41,0	43,5	50,0	50,0	45,0	37,5	33,0
- raft de sticlă	49,0	45,0	56,0	51,0	47,5	47,5	43,5	43,5	54,5	54,5	49,5	39,5	34,0

Frigiderile-congelatoare cu locatia de jos al CC

PARAMETRI	NRB 118	NRB 120	NRB 137	NRB 139	DX 239	DX 237	DX 220	DX 218
Volum total (brut) frigider, dm ³	301	331	264	294	300	264	340	309
Volum total (brut) CC, dm ³	70	100	70	100	101	70	101	70
Volum total utili frigider, dm ³	277	303	240	266	264	240	304	282
Volum utili CC, dm ³	47	73	47	73	67	47	67	45
Volum utili CF, dm ³	230	230	193	193	197	193	237	237

Temperatura în CC, °C, nu mai mult -18

Consum zilnic de energie la temperatura aerului

ambient 25°C, kW/oră 0,739 0,805 0,696 0,762 0,751 0,696 0,798 0,743

Clasa eficienței energetice

A+ A+ A+ A+ A+ A+ A+ A+

Capacitatea de congelare, kg/zi

2,5 3,5 2,5 3,5 3,0 2,5 3,0 2,5

Capacitatea gheții produse, kg/oră

0,12

Timpu de creștere a temperaturii în CC până la minus 9°C la întreruperea energiei electrice în rețea, h

12 10 12 10 10 12 10 10 12

Suprafața sumară pentru păstrarea produselor, m²

1,189 1,346 1,189 1,346 1,342 1,193 1,342 1,193

Dimensiuni de gabarit (figură B.9), mm, nu mai mult:

înălțime / înălțime (fără buclă de sus) 1778/1765 1948/1935 1608/1595 1778/1765 1744 1574 1914 1744

lățime / adâncime

574/625 574/625 574/625 574/625 574/625 574/625 574/625 574/625

Dimensiuni de spațiu (figură B.8), mm:

înălțime 1782 1952 1612 1782 1748 1578 1918 1748

lățime / adâncime

587/1162 587/1162 587/1162 587/1162 587/1162 587/1162 587/1162 587/1162

Greutatea (netă), kg, nu mai mult, la completarea

(p.1 în tabelul2) : - raft de metal 53,5 62,0 52,5 54,5 55,0 51,0 58,0 54,5

- raft de sticlă 56,5 65,0 55,5 57,5 59,0 55,0 63,5 60,0

CƏDVƏL 2 - KOMPLEKTƏ EDİCİ MƏMULATLAR

Şək.	Poz.	Komplekte edici məmullatlar	NRB 118	NRB 120	NRB 137	NRB 141	NRB 143	DX 237	DX 224	DX 247	DX 224	DX 155	DX 156	DX 161	DX 431	DX 416	DX 403	DX 507
B.1	1	Ref (metal və ya şüşə)	3	3	3	NRT 141 DX 271	DX 273	DX 237	2	2	1	-	-	-	2	3	1	1
B.1	2	Ref	1	1	1	NRB 139 DX 239	DX 274	DX 237	1	1	1	-	-	-	1	1	1	1
B.1	3	Meyvə və tərəvəz üçün qab	2	2	1	NRT 144 DX 274	DX 274	DX 237	2	2	2	-	-	-	2	2	2	1
B.1	4	Buz üçün forma	1	1	1	NRT 145 DX 275	DX 275	DX 237	1	1	1	1	1	1	1	1	1	1
B.1	5	Örtük	-	1	-	-	-	-	-	-	-	3	1	4	1	-	-	-
B.1	6	Böyük sabet	1	1	-	-	-	-	-	-	-	2	1	2	2	-	-	-
B.1	7	Kiçik sabet	1	1	-	-	-	-	-	-	-	1	1	1	1	-	-	-
B.1	8	Böyük ref - manee	1	1	1	1	1	1	1	1	1	-	-	-	1	1	1	-
B.1	9	Ref - manee	3	3	3	3	2	3	2	3	2	-	-	-	3	3	3	-
B.1	10	İçlik	1	1	1	1	1	1	1	1	1	-	-	-	1	1	1	-
B.1	12	DK rəfləri	-	-	1	1	1	1	1	1	-	-	-	-	-	-	-	-
B.1	13	Termizləyici	-	-	1	1	1	1	1	1	-	-	-	-	-	-	-	-
B.1	15	Gilemeyvə üçün qab	-	-	-	-	-	-	-	-	-	-	1	-	-	-	-	-
B.1	16	Qulp	-	-	-	-	-	-	-	-	-	-	1	-	-	-	1*	1*
B.1	17	Şurup (Vint)	-	-	-	-	-	-	-	-	-	2	-	2	-	-	2*	2*
B.1	18	Boğucu	-	-	-	-	-	-	-	-	-	2	-	2	-	-	-	-
B.1	22	Altılıq	-	-	-	-	-	-	-	-	-	-	-	-	1	1	1	1
B.1	23	Bayer	-	-	-	-	-	-	-	-	-	-	-	-	-	-	-	3
B.2	2	Dayaq	2	2	2	2	2	2	2	2	2	-	-	2	-	2*	2*	-

* - tedarük variantı

xidmətinin mütəxəssisini çağırmaq lazımdır, həmin mütəxəssis cihazın gələcək istismarının mümkünlüyü haqqında rəy verməli və mütləq onun elektrik şəbəkəsinin bütün elementlərini dəyişdirməlidir. Əks halda siz özünüz və ətrafdakı insanlar üçün təhlükəyə səbəb ola bilərsiniz.



4.9. Soyuducuda **R 600a** soyuducu amili istifadə olunur - ətraf mühitə zərər vurmayan, lakin tez əlovlanan təbii qazdır, buna görə əlavə təhlükəsizlik tədbirlərinə riayət etmək lazımdır :

Diqqət ! Soyuducu cihazın arxasında ventilyasiya aralığını doldurmayın.

! **Diqqət !** Donun açılması prosesini sürətləndirmək üçün istehsalçı tərəfindən tövsiyə olunmuş qurğulardan başqa mexaniki qurğulardan və ya digər cihazlardan istifadə etməyin.

Diqqət ! Soyuducu konturunu zədələməyin.

Diqqət ! Məhsulların saxlanması üçün şöbələrin içində elektrik cihazlardan istifadə etməyin, əgər onlar istehsalçı tərəfindən tövsiyə olunmuş tiplərdən fərqlənilərsə.

Diqqət ! Soyuducu sistemin gəmetiksizləşdirilməsi zaman otağı yaxşı havalandırın və açıq əlovdan istifadə etməyin.

! 4.10. **Diqqət !** Həmin cihaz fiziki, əsəbi və ruhi pozulmaları olan və ya bilik və təcrübəsi az olan insanlar (o cümlədən uşaqlar) tərəfindən istifadə olunması üçün nəzərdə tutulmamışdır, - təhlükəsizliyə cavab verən şəxs tərəfindən bu şəxslərə nəzarət həyata keçirildiyi və ya onların həmin cihazın istifadə olunmasına dair təlimat verildiyi hallar istisna olmaqla.

Uşaqların cihazla oynamalarına yol vermək üçün onlara nəzarət etmək lazımdır.

4.11. Aşağıdakı hallarda çəngəli elektrik açarından çıxararaq, soyuducu cihazı elektrik şəbəkədən **söndürün** :

- onun altında döşmənin yuyulması, onun digər yerə keçirilməsi ;
- onun içəridən və bayırdan təmizlənməsi, DK-nin buzunun əridilməsi
- elektrik şəbəkəsi gərginliyinin söndürülməsi ;
- nasazlıqların aradan qaldırılması, işıqlandırma lampasının dəyişdirilməsi ;
- Sizin uzun müddət başqa yerə getməyiniz.

4.12. Əgər siz öz soyuducunuzdan bir daha istifadə etməmək qərarına gəlirsinizsə, o zaman onu istifadə (utilizasiya) etmək lazımdır. Çəngəli rozetkadan çıxarın, qidalanma şnurunu kəsin. Soyuducu agent və yağın axmasının qarşısını almaq üçün boru kəmərlərinin zədələnməsinə yol verməyin. Soyuducu sistemində olan soyuducu agent mütəxəssis tərəfindən istifadə (utilizasiya) olunmalıdır. Soyuducu cihazın istifadə (utilizasiya) olunması haqqında daha ətraflı informasiya almaq üçün yerli hökumət orqanlarına, tullantıların çəngirnişi və istifadə (utilizasiya) olunması üzrə xidmətə və ya soyuducu cihazın alındığı mağazaya müraciət etmək xahiş olunur.

5 QURASHDIRMA QAYDASI VƏ İŞƏ HAZIRLIQ

5.1. Soyuducu cihazdan və komplektə edici məmulatlardan qabaqkı qurulumu çıxarın. Əgər soyuducu şüşə rəflərlə komplektə olunursa, rəflərin kənarlarından polietilen neqledici (daşınma üçün olan) xizəkli çıxarın.

5.2. Cihazı ilıq su ilə yuyun : bayır hissəsini - yuyucu sabun vasitəsilə, daxili hissələri - qida sodası məhlulu ilə. Yumşaq parça ilə qurulayın və yaxşı havalandırın.

Soyuducu cihazın yuyulması üçün tərkibində turşular və həlledicilər olan abraziv pasta və yuyucu vasitələrin istifadəsinə yol verməyin.

5.3. İstiqamətverici müstəvinin arxa divarına iki ədəd 2 dayağını bərkidin - onlar soyuducu cihazın otağın divarına qədər lazımi məsafəni təmin edəcəkdir (şəkil B. 2).

! **Diqqət ! Cihazın qabağa çıxan hissələrindən divara qədər məsafəsi ən azı 20 mm olmalıdır.**

5.4. Soyuducu cihazın quraşdırıldığı yeri müəyyən edin. Onu işıq, su mənbələri yaxınlığında və bilavasitə günəş şüalarının düşmə zonasında yerləşdirməyin.

Soyuducu cihazın şkafa, hazırlanmış divar obyektinə və bunu bənzər yerə quraşdırılması zaman aşağıdakılardan nəzərə almaq lazımdır : daxili dərinlik soyuducu cihazın qabağı dərinliyindən ən azı 50 mm artıq olmalıdır, daxili en - ən azı 6 mm, daxili hündürlük - ən azı 4 mm artıq olmalıdır.

! **DIQQƏT ! Cihazın ətrafında havanın sərbəst dövr etməsinə təmin etmək lazımdır (şəkil B. 7). Havanın daxil olması və çıxması üçün dəlikləri bağlamayın.**

5.5. Cihazın quraşdırılması zaman onu üçüj xətt üzrə düzəltmək lazımdır. Bu, eləcə də soyuducu cihaz qurğusunun möhkəmliyi, xüsusilə də hamar olmayan döşəmədə, iki ön tənzimləyici dayaqlar vasitəsilə əldə olunur.

5.6. B. 1. Şəkilinə əsasən komplektə edici məmulatları quraşdırın.

! **5.7. Soyuducu qalmış soyuducu cihazı elektrik şəbəkəyə qoşmadan əvvəl otaq temperaturunda ən azı 8 saat saxlamaq lazımdır.**

5.8. Soyuducu kameranın içindən və qapının daxili panellərindən daha səmərəli istifadə etmək üçün konstruksiya ilə rəflərin yerinin dəyişdirilməsi (1) və hündürlük boyunca manevə - rəf (9) nəzərdə tutulmuşdur (Şəkil B. 1).

5.9. Sizin cihaz sağ tərəfə açılır. Mətbəx interyerində onu daha rahat yerləşdirilməsini təmin etmək məqsədilə konstruksiyada sol tərəfli açılma üçün qapıların yer dəyişmə imkanı nəzərdə tutulmuşdur. Zəruri hallarda bunu soyuducu cihazların təmiri üzrə emalatxananın mexaniki yerinə yetirə bilərsiniz (istehlakçının hesabına aparılır).

6 İŞ QAYDASI

6.1. Soyuducu iki kameraya bölünmüşdü: dondurucu (DK) ya dondurucu şöbədə (DŞ) və soyuducu (SK). Soyuducu - soyuducu kameraya (SK) və aşağı temperaturlu şöbəyə 21 (ATŞ) bölünmüşdür (şəkil B. 1).

6.2. SK-nin yan daxili divarında temperatur sensor - releli qulpu (**Üst DK ilə soyuducu-dondurucu, NRB modellər, DX 403, DX 507**), elektrik lampası və elektrik açarı olan 11 işıqlandırma plafonu (şəkil B. 1) yerləşir. SK-nin qapılarının açılması zaman lampa avtomatik olaraq yanır və qapı bağlandıqda - sönmür.

Dondurucular, **DX 224, DX 247, DX 218, DX 220, DX 237, DX 239, DX 431, DX 416** modellər: İstifadənin rahatlığı üçün temperatur sensor - relelinin qulpu (19) bayıra çıxarılmış və soyuducunun yuxarı 08 hissəsində yerləşir (şəkil B. 1).

SK qapının açılması zaman yanan və bağlanması zaman avtomatik olaraq sönməyən elektrik lampası olan plafon (20) ilə işıqlandırılır (şəkil B. 1).

6.3. Soyuducu cihazın şəbəkəyə qoşulması qidalanma şnurunu çəngəli ilə aparılır (sensor - relenin qulpu bu zaman "sönmüşdür" vəziyyətində olmalıdır), qoşulma - sensor - rele qulpu saat istiqaməti üzrə çevrilməsi ilə (sensor-relay sikkə qulpu novunu, vintədən, və s. daxil ola bilər; şəkil B.3), bu zaman yüngül şıqqıltı hiss edilə bilər. Cihazın işə salma və söndürülməsi anında bir qədər səs, tiqqıltı mümkündür.

! **Diqqət ! Soyuducu cihazın elektrik şəbəkəsinə təkrar qoşulmasını onu söndürüldükdən sonra ən azı 3 - 4 dəqiqə keçdikdə yandırmaq lazımdır.**

Soyuducu cihazın quraşdırılması və qoşulmasından sonra ora təzə və ya dondurulmuş ərzaqları yerləşdirməzdən əvvəl kameralarda iş temperaturunun müəyyən olunması üçün 2 - 3 saat gözləyin.

6.4. Soyuducuda temperaturun müəyyənlanması sensor - rele qulpu vasitəsilə həyata keçirilir. Temperaturun azalması qulpu saat istiqaməti üzrə kənar sol vəziyyətdən kənar sağ vəziyyətinədək çevrilməsi ilə quraşdırılır. Bundan sonra kameralarda

İnqalasiyaları frigidiferi este utilizat agentul de refrigerare **R600a**.

1.2 Instalasiyaları frigidiferice funcionează de la rețeaua electrică cu o tensiune a curentului alternativ (220 ± 33) V, frecvența de 50 Hz și sunt prevăzute pentru a fi instalate în bucătării, cu o umiditate relativă de pînă la 70% și cu o temperatură ambiantă corespunzătoare clasei climatice indicate în plăcuța instalației frigidiferice. Plăcuța este amplasată în partea de jos a peretelui lateral interior al CF al instalației. Pentru clasa climatică N temperatura ambiantă constituie de la plus 16°C la plus 32°C, pentru clasa ST - de la plus 16°C la plus 38°C, pentru clasa T - de la plus 16°C la plus 43°C.

1.3 Construcția aparatului permanent se perfecționează, de aceea sunt posibile careva schimbări ce nu sunt reflectate în prezentul manual.

! **1.4 Atenție!** Se interzice expunerea suprafeței aparatului frigidiferic oricărui deteriorări și acțiuni mecanice, folosirea suprafeței de sus a frigidiferului în calitate de planșetă pentru tocat, lăsarea pe aceasta a obiectelor umede și vaselor fierbinți, substanțe chimice colorante ș.a.!

2 DATE TEHNICE

2.1 Temperatura în CF - nu mai puțin 0°C, nu mai mult +8°C.

2.2 Alte date tehnice - tabelul 1, tabelul 1A, tabelul 1B, tabelul 1C.

2.3 Continut de argint - conform anexei A.

2.4 Parametrii termoenenergetici (temperatura în CC, SC, STS, CF, consumul zilnic de energie) se determină conform metodei standard în condiții de laborator la temperatura reglementată a mediului, umiditatea aerului ș.a.

3 SETUL LIVRĂRII

3.1 Înainte de citirea ulterioară a instrucțiunii vedeți figurile (anexa B) plasate după partea textuală.

3.2 În setul livrării se include aparatul frigidiferic cu un set de piese de completare în conformitate cu tabelul 2 și figura B.1, B.2 manual de exploatare, carte de service.

4 CERINȚE DE SECURITATE

4.1 La exploatarea aparatului frigidiferic respectați regulile generale de securitate electrică la folosirea de aparate electrice.

4.2 Aparatul Dvs. este executat conform gradului de protecție contra electrocutării de **clasa 1**. Dacă fișa cablului de alimentare nu se potrivește cu priză Dvs., trebuie de adresat la un electrician calificat pentru instalarea prizei cu contact de legare la pământ (se realizează din contul consumatorului).

4.3 Înainte de pornirea aparatului frigidiferic verificați starea bună a prizei, fișei și cablul de rețea la subiectul lipsei defectării izolației.

4.4 **Nu admiteti** deteriorarea cablului de alimentare și defectarea contactelor sale în fișă. În caz de deteriorare a cablului, acesta trebuie înlocuit cu unul primit de la producător sau în direcția de service.

În scopul evitării pericolului, înlocuirea cablului trebuie realizată numai de către specialiștii calificați ai direcției de service (în atelier specializat).

La apariția semnelor de deteriorare a izolației echipamentului electric (întepături la atingerea părților metalice), **imediat deconectați aparatul frigidiferic** de la rețeaua electrică și chemați mecanicul organizației de serviciu pentru depistarea și înlăturarea defecțiunilor.

4.5 **Nu puneți** pe suprafața aparatului frigidiferic aparate de încălzit electrice de la care se poate aprinde masa plastică.

Nu admiteti nimerirea umezelii pe părțile conducătoare de curent plasate din urma aparatului frigidiferic.

4.6 Nu mai rar de o dată pe an, cu ajutorul unei perii uscate sau cu aspiratorul, curățați de praf elementele construcției plasate pe partea posterioară a aparatului frigidiferic, preliminar scoateți din priză fișa cablului de alimentare.

! **4.7 Atenție!** În scopul asigurării securității antiincendiar:

- nu conectați aparatul frigidiferic la rețeaua electrică cu protecția defectată contra suprasarcinii de curent;
- nu folosiți pentru conectare racorduri, prize suplimentare și cabluri de prelungire;
- nu executați înlocuirea elementelor instalației electrice cu ajutorul persoanelor care nu posedă permisiunea (licență) corespunzătoare;
- nu instalați în aparatul frigidiferic becul electric de iluminare cu capacitatea mai mare de 15W.

4.8 **Atenție!** La expirarea termenului de exploatare a instalației frigidiferice (vezi cametel de deservire, obligațiile de garanție) este necesar de a apela la un specialist al serviciului de deservire care trebuie să dea concluzia referitor la posibilitatea exploatării în continuare a instalației și, număidecît, să înlocuiască toate elementele cablajului acesteia. În caz contrar, ați putea fi expuși riscului atît Dvs. cît și cei din jur.

! 4.9 În aparatul frigidiferic al Dvs. se folosește agentul frigidiferic **R600a** – gaz natural care nu cauzează daună pentru mediul înconjurător, dar care este ușor inflamabil, de aceea este necesar de respectat măsurile suplimentare de precauție:

! **Atenție!** Nu acoperiți spațiul de ventilare din urma aparatului frigidiferic.

! **Atenție!** Nu folosiți dispozitive mecanice sau alte dispozitive pentru accelerarea procesului de dezghețare, afară de cele recomandate de producător.

! **Atenție!** Nu deteriorați conturul de refrigerare.

! **Atenție!** Nu folosiți aparate electrice înăuntrul secțiilor de păstrare a produselor, dacă acestea diferă de tipurile recomandate de către producător.

! **Atenție!** La dezmetizarea sistemului frigidiferic aerisiți bine încăperea și nu folosiți focul deschis.

4.10 **Atenție!** Aparatul dat nu este destinat pentru a fi utilizat de oameni (inclusiv copii) cu dereglări fizice, nervoase sau psihice sau insuficiență de experiență și cunoștințe, cu excepția cazurilor când acești oameni sunt supravegheați sau sunt îndrumați în privința folosirii acestui aparat de persoana responsabilă pentru securitate lor.

Copii trebuie supravegheați în scopul neadmiterii lor să se joace cu aparatul.

4.11 **Deconectați** aparatul frigidiferic de la rețea, scoțând fișa din priză, la:

- curățarea dinăuntru și pe dinafară, dezghețarea CC;
- spălarea podelelor sub aparat, mutarea aparatului într-un alt loc;
- deconectarea tensiunii în rețeaua electrică;
- înlăturarea defectării, înlocuirea becului de iluminare;
- deplasarea Dvs. pe un termen lung.

4.12 În cazul în care ați decis să nu mai folosiți frigidiferul Dvs, atunci acesta trebuie utilizat. Scoateți ștecărul din priză și tăiați cablul de alimentare. Nu admiteti deteriorarea conductelor pentru a evita scurgerea agentului frigidiferic și a uleiului. Agentul frigidiferic ce se conține în sistemul de refrigerare trebuie eliminat de către specialist. Pentru informații

Ақау, оның сырттай көрінуі, қосымша белгілері	Мүмкін себебі	Жоюу амалы
Электр желісіне қосылған тоңазытқыш істемейді, жарықтандыру шамы жанбайды	Электр желісінде кернеу жоқ Аша мен розетка арасындай байланыс жоқ	Электр желісі мен розеткада кернеудің бар екендігін тексеріңіз Аша мен розетканың байланысын қалыптастырыңыз
Тоңазытқыштың есігі ашылғанда жарықтандыру шамы тоңазытқыш жабдық жұмыс істеп тұрса да жанбайды	Жарықтандыру шамы жанып кеткен	ДХ 239, ДХ 218, ДХ 237, ДХ 220: Шамды жауып тұратын плафонды босатып алыңыз, ол үшін кетіктерін аздап басыңыз, жарықтандыру шамын алмастырыңыз Басқа модельдері: Шамды жауып тұратын плафонды босатып алыңыз, ол үшін кетіктерін аздап басыңыз, жарықтандыру шамын алмастырыңыз
Қатты шу	Тоңазытқыш дұрыс орналастырылмаған Тоңазытқыш жабдықтың түтіктері мен құбырлары тоңазытқышпен немесе өзара жанасып тұрады	Тоңазытқышты осы нұсқаулықтың талаптарына сай орналастырыңыз (5.5-тармақты қараңыз). Тоңазытқыш жабдықтың түтіктері мен құбырлары тоңазытқышпен немесе өзара жанасып тұруын зақымдаусыз жойыңыз
Есікті ашу барысында жабысып қалған затты ажыратқан кезде шығатын дауыс естіледі, есік қиын ашылады	Тығыздауыштың есіктің жана-салтын жерлеріне ілулі тұрған жағынан жабысып қалуы мүмкін	Есіктің тығыздауын және ол жанасатын беттерді жылы сабынды сумен жуыңыз, жұмсақ шүберекпен құрғатып сүртіңіз
Тоңазытқыш камераның төменгі жағында су бар	Су ағызғыш бітеліп қалған	Су ағызғышты жылы сумен жуыңыз (7.1-тармақты қараңыз)

CALITATIV, SIGUR, EFICIENT!

Construcția aparatului frigorific asigură folosirea sa simplă și confortabilă de-a lungul multor ani, însă noi vă recomandăm să cheltuiți ceva timp pentru studierea prezentului manual. Funcționarea sigură și economică a dispozitivului frigorific depinde de exploatarea corectă, respectarea cerințelor de securitate și instrucțiunilor menționate în manual.

Aparatele frigorifice cerințelor Directivei Parlamentului European și Consiliului European 2002/95/EC, conform cărora concentrațiile maxime de plumb, mercur, crom hexavalent, polibrombifenil și esteri polibromdifenilii nu depășesc 0,1%, cadmiu – 0,01%.

1 INSTRUCȚIUNI GENERALE

1.1 Numele complet al unității frigorifice specificată în tabelul din partea de jos a peretelui lateral interior al camerei de răcire a dispozitivului. Aceste modele de aparate de refrigerare au opțiuni titluri:

modele	promo-modele	modele	promo-modele
ДХ 218	CX 318, ERB 309, FRB 518	NRT 144	CX 344, FRT 544, ERT 244
ДХ 220	CX 320, ERB 340, FRB 520	NRT 145	CX 345, FRT 545, ERT 245
ДХ 237	CX 337, ERB 264, FRB 537	DM 155	CX 355, EF 210, FR 555
ДХ 239	CX 339, ERB 300, FRB 539	DM 156	CX 356, EF 101, FR 556
NRB 118	CX 618, ERB 818, FRB 718	DM 158	CX 358, EF 256, FR 558
NRB 120	CX 620, ERB 820, FRB 720	DM 161	CX 361, EF 132, FR 561
NRB 137	CX 637, ERB 837, FRB 737	ДХ 247	CX 347, ERF 178, FRF 547
NRB 139	CX 639, ERB 839, FRB 739	ДХ 431	CX 331, ERF 266, FRF 531
ДХ 271	CX 371, ERT 247, FRT 571	ДХ 416	CX 316, ERF 254, FRF 516
ДХ 273	CX 373, ERT 185, FRT 573	ДХ 403	CX 303, ERF 104, FRF 503
NRT 141	CX 341, FRT 541, ERT 241	ДХ 507	CX 307, ER 110, FRF 507
NRT 143	CX 343, FRT 543, ERT 243		

Modele de date tehnice și piese de completare și promo-modele identice.

Aparatele frigorifice electrice de uz casnic sunt destinate pentru refrigerarea și păstrarea produselor refrigerate în camera frigorifică (CF), pentru congelarea și păstrarea produselor congelate, pregătirea gheții comestibile în camera de congelare (CC) sau în secția de congelare (SC), pentru păstrarea produselor congelate, pregătirea gheții alimentare în secția cu temperatură scăzută (STS).

Instalațiile frigorifice sunt incorporabile, adică pot fi instalate în dulap, într-o nișă prevăzută special în perete sau într-un loc similar.

temperatur avtomatik olaraq saxlanılır. Kameraların içində temperatur həmçinin ətraf mühitin temperaturundan, qapıların açılıb - bağlanıma təzliyindən və saxlanılan ərzaqların miqdarından asılıdır.

ДХ 416 soyuducusunda temperatur rejimi həmçinin altlıq örtüyü ilə tənzimlənir, ДХ 431 soyuducusunda - çərçivə örtüyü ilə nizamlanır (şəkil B. 4). Altlıq və ya çərçivənin bağlı pəncərələri zaman ATŞ-da temperatur azalır, SK-da temperatur isə artır.

Soyuducunun istismarı zaman altlıq və ya çərçivədə pəncərələr açıq olmalıdır (dondurulmuş ərzaqların ATŞ-da uzun müddət saxlanılması tələb olunduğu hallar və ДХ 416-də buxarlandırıcının divarlarından qar örtüyünün əridilməsi zaman istisna olmaqla).

Dondurucular modelləri: Ərzaqların dondurulması tələb olunduğu zaman iş temperatur sensor - relesinin qulpu dondurulma rejiminə quraşdırın SUPER (%*%). Dondurulma bitdikdən sonra iş temperatur sensor - relesinin qulpu saxlama rejiminə quraşdırın (*, **, ***) .

İ Qeyd - Soyuducu cihazın ön hissəsində SK və DK (Əlavə marozlinika perimetri boyunca) arasında metal köndələn atılan tirin arasında metal səthlərdə suyun kondensasiyasının qarşısını almaq üçün tələb olunan qızdırılma sistemi mövcuddur.

Soyuducu cihazın iş prosesində ətraf mühitin temperaturundan asılı olaraq bu səth qızır, bu da narahatlıq üçün səbəb deyil. Ətraf mühit temperaturunun xeyli artması zaman (1.2-ci bənddə qeyd olunmuş temperaturdan yuxarı) soyuducu cihazın quraşdırılma şərtlərinin yerinə yetirilməsinə diqqətlə yanaşın (bənd 5.4) və soyuma üçün arxa divara havanın sərbəst keçməsinə təmin edin.

⚠ 6.5 Diqqət ! Soyuducu cihazın hermetik soyutma sisteminə dövr edən maye və qazlar həm kompressorun işi zaman, həm də söndürüldükdən sonra bəzi səslər çıxara bilərlər. Həmçinin temperatur deformasiyaları təsirinə materialların yüngül çirtiləmələri, temperatur sensor - relesinin işə düşmə şiddətləri eşidilə bilər. Narahat olmayın, bu tamamilə normaldır.

Əgər bir qədər əvvəl bağlanmış DK və ya SK qapısını açmaq mümkün olursa, kameranın daxilində və xaricində təzyiqlin tarazlaşması üçün 2 - 3 dəqiqə gözləmək lazımdır, və qapı açılacaqdır.

Dondurma və buz parçalarını DK-dan götürüldükdən dərhal sonra istifadə etmək lazım deyil, çünki bu ağız boşluğunun donmasına səbəb ola bilər.

6.6. Məhsulların soyuducu kamerada saxlanması

6.6.1. SK təzə və emal olunmuş məhsulların, eləcə də meyvə, tərəvəz və içkilərin soyudulması, qısa müddətli saxlanması üçün nəzərdə tutulmuşdu. SK-da məhsulların yerləşdirilməsi və saxlanması üzrə əsas tövsiyələr 3-cü cədvəldə təqdim olunmuşdu.

СӘДВӘЛ 3 - МӘHSULLARIN SOYUDUCU KAMERADA YERLƏŞDIRILMƏSİ VƏ SAXLANILMASI ÜZRƏ ƏSAS TÖVSIYƏLƏR

Məhsullar	Qablaşdırma	Saxlama müddəti	Yerləşmə yeri
Çiy ət, balıq	Plyonka, paketlər, qablar	1 - 2 gün	Aşağı rəfdə
Çiy ət qiyməsi	Qapağı olan qab	1 gün	Aşağı rəfdə
Təzə və ya bişmiş toyuq, qaz, ördək	Plyonka və ya qapağı olan qab	3 - 5 gün	Aşağı rəfdə
Süd, kefir, yoqurt, içkilər	Zavod qablaşdırması	Qablaşdırmaya bax	Bayer - rəflərin birində
Kulinar emaldan sonra məhsullar	Qapağı olan qab	3 - 4 gün	İstənilən rəfdə
Kərə yağı, marqarin, pendirlər	Zavod qablaşdırması və ya plyonka	həftə	İstənilən bayer - rəflərin birində və ya yuxarı rəfdə
Kolbasa məmulatları	Plyonka	2 - 4 gün	İstənilən rəfdə
Yumurta	Qablaşdırmasız	1 aya qədər	Bayer - rəflərdə içlikdə
Pirojnalar, kremli tortlar	Qapağı olan qab	2 - 4 gün	İstənilən rəfdə
Təzə göbək	Plyonka	2 - 5 gün	Tərəvəzlər üçün qabda
Meyvə və tərəvəz	Qablaşdırmasız və ya plyonka	10 günə qədər	Tərəvəzlər üçün qabda

6.6.2 DK (dondurucu kamerada, DS) məhsulların dondurulması və uzun müddət saxlanması, eləcə də qida buzunun hazırlanması üçün nəzərdə tutulmuşdu. ATŞ məhsulların dondurulması və uzun müddət saxlanması, eləcə də qida buzunun hazırlanması üçün nəzərdə tutulmuşdu.

Havanın müsbət 25°C temperaturunda 24 saat ərzində dondurula biləcək məhsulların maksimal miqdarı (dondurma qüvvəsi) 1-ci, 1A-ci, 1B-cicədvəldə qeyd olunmuşdu. Qeyd olunmuş normanın aşılması dondurma müddətinin uzadılmasına və dondurulmuş məhsulların keyfiyyətinin aşağı düşməsinə gətirib çıxarır.

İstifadənin rahatlığı üçün çıxarılan DK rəfləri (12), buxarlandırıcının rəfi 14 (açıq örtüyü (5)), səbətlər (6 və 7) nəzərdə tutulub, eləcə də içində xırda meyvə və tərəvəzlərin dondurulması mümkün olan giləmeyvələr üçün qab (15) nəzərdə tutulub, həm DK, həm ATŞ (şəkil B. 1).

⚠ Diqqət ! Örtük əvvəlcə yuxarı, daha sonra özünə sarı kiçik səylə çəkildiyi zaman asanlıqla kənara çəkilir. Sınıqlara yol verməmək üçün örtüyün açılması zaman böyük güc verməyin.

Dondurucular modelləri: Diqqət ! Dondurulma rejimində DK kompressoru fasiləsiz, saxlama rejimində - dövrə işləyir. Dondurulma rejimində DK kompressorunun maksimal iş müddəti **ən çox 24 saat** tövsiyə olunur. Dondurulma bitdikdən sonra iş temperatur sensor - relesinin qulpu saxlama rejiminə quraşdırın (*, **, ***) .

İ Mağazada alınmış hazır dondurulmuş məhsullar üçün saxlanma müddətlərinə riayət edin (müddətlər qablaşdırmanın üzərində qeyd olunur).

Ey şəraitindən dondurulmuş məhsulların DK-da saxlanılmasının tövsiyə olunan müddətləri :

- yağı və duzlu məhsullar üçün - üç aya qədər ;
- kulinar emaldan sonra məhsullar və tərkibində az miqdarda yağlar olan məhsullar üçün - yarım ilə qədər ;
- etsiz, yağsız məhsullar üçün - bir ilə qədər.

İ Şəbəkədə elektrik enerjisinin texniki məlumatlar cədvəlində qeyd olunduğu vaxtdan çox müddətə söndürülməsi zaman buzu açılmış ərzaqları tez istifadə etmək və ya dərhal bişirmək, soyudulandan sonra isə təkrar dondurmaq lazımdır.

6.6.3 Qida buzunun hazırlanması üçün buz üçün formanı (4) su ilə doldurun (şəkil B. 1) və onu DK-ya yerləşdirin.

- 6.7 Məhsulların DK və SK-da yerləşdirilməsi zaman aşağıdakı qaydalara riayət edin :
- qaynar məhsulları yerləşdirmədən əvvəl otaq temperaturuna qədər soyudun ;
 - bir məhsuldan digər məhsula qoxudun keçməsinin və məhsulun qurumasının qarşısını almaq üçün onları qablaşdırmada saxlayın (mayeləri - ağzi kip bağlanmış qablarda) ;
 - bitki yağları və piylər soyuducu cihazın plastmas detallarına və qapının sıxlaşdırıcısının üzərinə düşməməlidir (çünki bu detallar məsaməli ola bilər) ;
 - məhsulların donmasına yol verməmək üçün onları SK-nın arxa divarına yapışdırmayın ;
 - soyuducu cihazı gərmətlik qablaşdırması olmayan qəhvəliklər, turşular, dərman preparatlarını, duru yanacaq və partlama təhlükəsi olan mayeləri qoymaq qadağan olunur ;
 - DK-da maye məhsullarını şüşə qabda saxlamaq olmaz.

7 SOYUDUCU CİHAZA QULLUQ

7.1. Sizin soyuducu cihazınızda SK-nın arxa divarından qar örtüyünün avtomatik təmizlənməsi nəzərdə tutulmuşdu. Bu o deməkdir ki, hər dəfə kompressorun dayanması dövründə arxa divar su damcılarını ilə örtülür, olan balaca arxlar ilə SK-nın (hansı ki sonradan təmizləyicidə (13)) arxa divarında qəliblə tökülmüş novdakı dəliyə və suyu kənarı axıdan qurğunun (1) vasitəsilə (vtulkası) (şəkil B. 3) - kompressorun (3) korpusunda yerləşən ərimiş su qabına (2) axır, burada həmin su kompressor və ətraf mühitin istiliyi sayəsində buxarlanır. Qar örtüyünün SK-da bu cür vaxtaşırı əriməsi çox vacibdir və soyuducu cihazın normal işləməsinin sübutu kimi çıxış edir.

Təmizləyici 13 (şəkil B. 1) dam SK-dan ərimiş suyun axması üçün dəlikdə yerləşməli və su axını sistemini çirklənməsinin qarşısını almaqdadır.

Əgər ərimiş su axını sisteminin çirklənməsi və onun SK-ya çıxması baş veribsə, sistemi yumaq tələb olunur (şəkil B. 5):

- **DK alt yeri ilə soyuducu-dondurucu:** Su axını (1) ərimiş su qabından (2) çıxarın, altına istənilən həcmli qab qoyun və yavaş - yavaş SK-nın arxa divarında yerləşən dəliyə 200 q ilıq su tökün. Əməliyyatı qabdakı su təmiz olana qədər bir neçə dəfə təkrar edin. Su axını ərimiş su qabının (2) yuvasına quraşdırın;

- **Üst DK ilə soyuducu-dondurucu, DŞ soyuducu-dondurucu, DX 507:** Yavaş - yavaş su axını (1) vtulkasına 200 q ilıq su tökün, daha sonra ərimiş su qabından (2) suyu süngər və ya yumşaq salfet vasitəsilə götürün. Əməliyyatı qabdakı su təmiz olana qədər bir neçə dəfə təkrar edin.

Su axını sisteminin çirklənməsinin qarşısını almaq üçün bu proseduru ildə 1 - 2 dəfə yerinə yetirmək tövsiyə olunur.

7.2. DK daxili divarlarında və rəfində az miqdarda qar örtüyünün yaranması zaman onu DK-nin əridilmə vaxtına qədər saxlamadan təmizləmək lazımdır.

Qar örtüyünün təmizlənməsi üçün iti metal əşyalardan istifadə etmək qadağan olunur !

7.3 Əgər 5 mm-dən artıq sıx qar örtüyü yaranarsa (vizual olaraq müəyyən olunur), əriməsi üçün soyuducunu söndürmək lazımdır.

DK (DŞ, ATŞ, dondurucu) -nin əridilməsini soyuducuda az miqdarda ərzaq olduğu zaman salmaq və onu soyuducu cihazın ümumi təmizlənməsi ilə birləşdirmək yaxşıdır.

- Əridilməni aşağıdakı qaydada icra edin :
- soyuducu cihazı elektrik şəbəkədən söndürün ;
 - DK-dən 6, 7 səbətlərini, 15 Giləmeyvə üçün qab (şəkil B. 1), DK rəflərindən ərzaqları çıxarın, onları bir neçə qat kağıza bükün və sərin yerə qoyun, çünki dondurulmuş ərzaqların temperaturunun artması saxlanma müddətini qısaldı bilər;
 - **DX 416** soyuducusunda altıq pəncərəsinin örtük ilə bağlayın (şəkil B. 4);
 - **DX 431, DX 416** Ərimiş suyun toplanması üçün tutumu ən az 1 olan hər hansı bir qabı (3) (şəkil B. 6) SK-nın yuxarı rəfinə qoymaq lazımdır. Su altıqdakı (1) dəlikdən (2) qaba (3) axacaqdır.
 - **DX 403:** Ərimiş su altılığa (22) axacaqdır (şəkil B. 1).
 - DK-nin qarısını açığı saxlayın, soyuducusunda örtüyü (5) (şəkil B. 1).
 - DK-ya qaynar su ilə (60 - 70 °C) qab qoyaraq, ərimə müddətini qısaltmaq olar. Buxarlandırıcını zədələnmək üçün qabı səliqə ilə qoymaq lazımdır.

Qeyd - 6 və 7-ci səbətlərinin çıxarılması üçün (şəkil B. 1) onları sona qədər çəkmək və ön hissəni qaldıraraq, şkaftan çıxarmaq lazımdır. Səbətlərin düşməsinin qarşısını almaq üçün onlarda əlavə fiksatorlar nəzərdə tutulmuşdu.

7.4. Ərimə bitdikdən sonra DK-dan suyu süngər və ya yumşaq salfet vasitəsilə təmizləyin və 5.2-ci bəndlə müvafiq olaraq soyuducu cihazı təmizləyin.

7.5. Soyuducunu uzun müddət söndürülməsi zaman əridilməni, təmizlənməni yerinə yetirmək və cihazın qapılarını bir qədər açıq saxlamaq lazımdır ki, kameralarda xoşagəlməz qoxu yaranmasın.

8 SAXLANMA VƏ NƏQL ETMƏ QAYDALARI

8.1. Soyuducu cihazı bağlanmış vəziyyətdə təbii ventilyasiyası olan, nisbi rütubətliyi ən çox 70 % olan bağıli otaqlarda saxlayın.

8.2. Cihazı qutuda vertikal iş vəziyyətində istənilən örtülü nəqliyyat növü ilə daşıyın. Cihazı möhkəm bərkidən ki, mümkün zərbələri və onun nəqliyyat vasitəsinin daxilində yerləşməsinin istisna etmək olmasın.

8.3. Yükləmə - boşaltma işləri zaman soyuducu cihazın zərbə yüklənmələrinə məruz qalmasına yol vermək olmaz.

9 TEXNİKİ XİDMƏT

9.1. Soyuducu cihazlar zəmanət və texniki xidmət ilə təmin olunurlar.

9.2. İstisnar üzrə həmin təlimat kitabçasının 10-cu bölməsində izah olunmuş tövsiyələrlə müvafiq olaraq aradan qaldırılması mümkün olmayan nasazlıqların yaranması halında məmulatı satan ticarət müəssisəsinə və ya soyuducu cihazların təmiri üzrə emalatxanaya müraciət etmək lazımdır.

9.3. **Diqqət !** Zəmanət təmiri və texniki xidmət üzrə işlərin eyni zamanda yerinə yetirilməsi zaman yalnız bir talon götürülür.

9.4. **Diqqət !** Yalançı çağırış istehlakçı tərəfindən ödənilir. Əgər mexaniki çağırılma səbəbi istehlakçı tərəfindən istisnar üzrə təlimat kitabçasının yerinə yetirilməsi, quraşdırma şərtlərinin pozulması və ya uyğun olmayan istisnar şərtləridirsə (bax bənd 1.2), çağırış və yerinə yetirilmiş iş xidmət servisindən preyskurantına əsasən ödənilməlidir.

10 MÜMKÜN NASAZLIQLAR VƏ ONLARIN ARADAN QALDIRILMA METODLARI

10.1. Mümkün nasazlıqlar və onların aradan qaldırılma metodları 4-cü cədvəldə təqdim olunmuşdur.

Diqqət ! Nasazlıqların aradan qaldırılması üzrə işlərin aparılmasından əvvəl soyuducu cihazı elektrik şəbəkəsindən söndürün !

7 TONA ZYITKYŞ JABDYQTY KUTY

7.1 Sızдің тоңазытқыш құрылғысында артындағы қапталған қарды автоматты түрде алып тастау мүмкіндігі қарастырылған. Бұл дегені, компрессор әрбір тоқтаған сайын атыңғы қабырға тамшы сулармен қапталып, ТК артыңғы қабырғасында қалыптасқан арнайы тетік 1 арқылы ағады (сурет Б.5), ары қарай компрессор корпусында орналасқан шығатын суға арналған ыдысқа 2 жиналады, ары қарай қоршаған орта ауасында бұға айналып кетеді. Осы сияқты мерзімдік мұздың еріп тұруы ТК үшін міндетті болып табылады да, тоңазытқыштық құрылғының дұрыс жұмыс істеуіне дәлел бола алады.

Тазартқыш 13 (Б.1-сурет) ТК еріген суды ағызатын саңылауда болуы керек және су ағызатын жүйенің бітеліп қалмауын қамтамасыз етуге тиік.

Егер де қалдық судың ТК жүйесінен ақпай, тұрып қалуы байқалса, ондай болса су ағу жүйесін тазалау керек:

- **МК астыңғы жері бірге тоңазытқыш-мұздатқыштар:** Су ағуы тетігін 1 (сурет Б.5) су жинағыш ыдыстан 2 суырып алыңыз, оның астына кез келген шұңқыр ыдысты қойыңыз да, ТК арты қабырғасындағы тесікке жайлап 200 г. жылы су қуйыңыз (медициналық грушаны қолдану мүмкін). Ыдыстағы су таза болмайынша операцияны бірнеше рет қайталаңыз. Су тетігін су жинағыш ыдысқа 2 салып қойыңыз.

- **МК жоғарғы жері бірге тоңазытқыш-мұздатқыштар, ДХ 224, ДХ 247, ДХ 507:** Байыппен 200 г жылы суды су ағызатын төлкектің саңылауынан 1 қуйыңыз (медициналық грушаны пайдалануға болады), содан кейін еріген судың ыдысындағы 2 суды сіңіргіш ысқыштың немесе жұмсақ майлықтың көмегімен алып тастаңыз. Бұл амалды ыдыстағы су тазарғанша бірнеше рет қайталаңыз.

Су ағу жүйесінің кірленіп қалуына жол бермеу үшін осы процедураны жылына 1 - 2 рет жасап тұру керек.

7.2 ТК текшелері мен мен жалпы ішкі қабырғада аз мөлшердегі қапталған қарды еріп кетуге қалдырмастан дереу алып тастау керек.

Қапталған қарды алып тастау үшін өткір темір құралды қолдануға тыйым салынады!

7.3 Егер де мұздатқышқа 5 мм асатын қалың қар қапты қалған болса (көзбен қарап анықталады) және алып тастау қыйын болса, мұздатқышты еріту үшін өшіру керек.

Мұздатқышты еріту жұмысын онда сақталып тұрған азық-түліктің аз кезінде және де тоңазытқыш құрылғысын жалпы тазалау кезінде жүргізген абзал.

Еріту жұмысын келесі тәртіппен жүзеге асырыңыз:

- тоңазытқыш құрылғысын электр жүйесінен сөндіріңіз;
- МК-дағы көрзеңкелерді 6, 7 (Б.1-сурет) және МК сөрелерінен тағамдарды алыңыз, одан соң оларды қағазға орап, салқын жерге қойыңыз. Себебі қатырылған өнімдерде температураның жоғары болуы сақталу мерзімін қысқартуы мүмкін;

- ДХ 416 тоңазытқышта терезені жабындық;
- ДХ 431, ДХ 416: Еріген суды жинау үшін сыйымдылығы 1 л кем емес (сурет Б.6) қандай да бір ыдыс 3 керек және оны ТК жоғарғы төкшесіне қояңыз. Еріген су тұғырықтағы 1 тесік 2 арқылы ыдысқа 3 ағады.

- ДХ 403: Еріген су тұғырыққа 22 қарай ағады (сурет Б.1).
- МК есігін ашып қойып, жапқышты 5 көлденеңнен қайырып қойыңыз.
- МК ішіне ыстық сулы ыдыс жою арқылы ішінің еріп кету үрдісін жылдамдатуға болады (60 - 70°C). МК буландырғышын құртып алмау үшін ыдысты абыайла қою керек.

Ескертпе - 6 және 7 Сəбəттерді шығару үшін (сурет Б.1) соңына дейін оны жылжытып, оның алдыңғы жағын тарта бастап, шкафтан шығарып алу керек. Сəбəттердің мұздатқышқа құлап қалуын болдырмау үшін ол жерде қосымша фиксаторлар орналасқан.

7.4 Мүз еруі біткеннен соң МК ішінен еріген суды ысқыш арқылы немесе сулы майлық арқылы алыңыз, сонымен қатар тоңазытқыш құрылғысын тазалау жұмысын 5.2 тарауына сай жүргізіңіз.

МК профилактикалық мақсатында бес-алты ай ішінде кем дегенде бір рет ерітіп, ТК кем дегенде айына бір рет тазалап тұру керек.

7.5 Тоңазытқышты ұзақ мерзімге өшірген жағдайда, ішін жақсылап ерітіп, тазалап, камера ішінде жағымсыз иіс қалмау үшін оның есігін кішкене ашып қою керек.

8 САҚТАУ ЖӘНЕ ТАСЫМАЛДАУ ЕРЕЖЕЛЕРІ

8.1 Тоңазытқыш жабдықты қапталған күйінде, табиғи желдетілетін, жабық жайларда, қатысты ылғалдылық 70 % артық болмайтын жерде сақтаңыз.

8.2 Жабдықты қаптамасында, көліктің кез-келген түрімен, тік қалпында тасымалдаңыз. Соққыдан сақтау үшін және көлік ішінде шайқалмас үшін жабдықты мұқият бекітіңіз.

8.3 арту-түсіру жұмыстары барысында тоңазытқыштың соққыға шалдығуына жол бермеңіз.

8 САҚТАУ ЖӘНЕ ТАСЫМАЛДАУ ЕРЕЖЕЛЕРІ

9.1 Тоңазытқыш жабдықты кепілдік және техникалық қызметтермен қамтамасыз етілген.

9.2 Осы ұсынылып отырған қолдану бойынша нұсқаулықтың 10-бөлімінде мазмұндалған ұсыныстарға сай анықталған ақаулар мен кемшіліктерді жою мүмкін болмаған жағдайда бұйымды сатқан сауда орнына немесе тоңазытқыш жабдықтарды жөндейтін шеберханаға жүгіну керек.

9.3 **Назар аударыңыз!** Кепілдік бойынша жөндеу және техникалық қызмет көрсету бойынша бір мезгілде жұмыстар атқарылатын болса тек бір талон алынады.

9.4 **Назар аударыңыз!** Жалған шақыртуды тұтынушы өтейді. Егер механикті шақырудың себебі тұтынушының жабдықты пайдалану нұсқауларын орындамаудың, орнату талаптарының бұзылуының немесе сәйкессіз пайдаланудың салдарынан болса (1.2-тармақты қараңыз), шақырту және жұмыстарды орындау ақысын сервистік қызмет прейскурантында қарастырылған мөлшерде төлеу бойынша жауапкершілік тұтынушыға жүктеледі.

10 БОЛУЫ МҮМКІН АҚАУЛАР ЖӘНЕ ОЛАРДЫ ЖОО АМАЛДАРЫ

10.1 Болуы мүмкін ақаулар мен оларды жою амалдары 4-кестеде қарастырылған.

Назар аударыңыз! Ақауларды жою бойынша жұмыстар атқару алдында тоңазытқыш жабдықты электр желісінен ажыратыңыз!

мерзімдеріне байланысты анықтау керек.

6.6.1 ТК салқындатуға, ұржаңа және аспаздық өңдеуден өткен өнімдерді қысқа уақыт аралығында сақтауға арналған, сондай-ақ көкөністерді, жемістерді және сусындарды аз уақытқа сақтауға арналған. Өнімдерді ТК салу мен сақтау бойынша негізгі ұсыныстар 3-кестеде берілген.

3-КЕСТЕ. ТОНАЗЫТҚЫШ КАМЕРАҒА ӨНІМДЕРДІ САЛУ МЕН САҚТАУ БОЙЫНША НЕГІЗГІ ҰСЫНЫСТАР

Өнімдер	Қаптамасы	Сақтау мерзімі	Орналасыратын жері
Шикі ет, балық	Үлбір, қалтақпаптар, ыдыстар	1-2 күн	Төменгі сөреде
Шикі ет жентегі	Қақпағы бар ыдыс	1 күн	Төменгі сөреде
Ұржаңа немесе пісірілген тауық, үйрек, қаз	Үлбір немесе қақпағы бар ыдыс	3-5 күн	Төменгі сөреде
Сүт, айран, йогурттар, сусындар	Зауыттық қаптама	Қаптаманы қараңыз	Аспа сөрелердің бірінде
Аспаздық өңдеуден кейінгі өнімдер	Қақпағы бар ыдыс	3-4 күн	Кез-келген сөреде
Сары май, маргарин, ірімшіктер	Зауыттық қаптама немесе үлбір	Апта	Кез-келген аспа сөреде немесе үстіңгі сөреде
Шұжық өнімдері	Үлбір	2-4 күн	Кез-келген сөреде
Жұмыртқа	Қаптамасыз	1 айға дейін	Аспа сөредегі салынды орында
Пирожныйлар, жақпаймы бар торттар	Қақпағы бар ыдыс	2-4 күн	Кез-келген сөреде
Ұржаңа саңырауқұлақтар	Үлбір	2-5 күн	Көкөністерге арналған ыдыста
Көкөністер, жемістер	Қаптамасыз немесе үлбір	10 күнге дейін	Көкөністерге арналған ыдыста

6.6 МК (МБ, мұздатылған) қатырылған өнімдерді қатқан күйінде ұстауға және ұзақ уақыт бойы сақтауға арналған, сонымен қатар тағамдық мұз қатыруға арналған. ТТБ мұздатылған азық-түлікті сақтауға, сонымен қатар ас мұзын дайындауға арналған.

Қоршаған орта ауасының температурасы плюс 25°C болғанда 24 сағат бойына мұздатылатын өнімдердің максималды мөлшері (мұздату қуаттылығы) 1-кестеде, 1А-кестеде, 1В-кестеде көрсетілген. Көрсетілген нормадан асу мұздату уақытының ұзаруына және мұздатылған өнімдердің сапасының нашарлауына әкеліп соғады.

Қолдануды ыңғайластыру үшін жылжымалы МК сөресі 12, буландырығыш текшесі 14 (жабындығын ашып қойып салыңыз 5), себеттер 6 және 7 қарастырылған, сонымен қатар бүлдіргенге арналған ыдыс 15) қарастырылып, ол жерде майда азық-түлік түрлерін мұздатуға болады, көлем МК (МБ), көлем ТТБ (сурет Б.1).

⚠ Назар аударыңыз! Жабындықтарды егер де әуелі жеңіл ғана жоғарыға қарай, кейіннен барып өзіңізге қарай тартсаңыз өте жеңіл түрде ашылады. Жабындықтардың сынып қалуын болдырмау үшін, оларды ашар кезде қатты күш жұмысамаңыз.

ДХ 403: ТТБ жабындыққа аз мөлшердегі күш сала отыра әуелі өзіне, кейіннен жоғарыға тарту арқылы жүзеге асырылады.

⚠ Мұздатықшытар: Назар аударыңыз! Мұздату режимі кезінде компрессор тоқтаусыз жұмыс істеп тұрады, ал сақтау режимінде мерзімді жұмыс істейді. Компрессорды мұздату режимі **кезінде 24 сағаттан** аспайтындай мүмкіндікте істетуді ұсынады. Мұздату режимі біткеннен кейін тетік-реле температурасы тұтқасы қайтадан сақтау режиміне қосыңыз (*, **, ***)

ⓘ Дүкендерден мұздатылған күйі сатылып алынған дайын өнімдердің сақтау мерзімдерінің талаптарын орындаңыз (мерзімдері қаптамасында көрсетіледі).

Үй жағдайында мұздатылған өнімдерді МК сақтау бойынша ұсынылатын сақтау мерзімдері мынадай:

- майлы және тұзды өнімдер үшін – үш айға дейін;
- аспаздық өңдеуден кейінгі өнімдер мен құрамында аздаған май болатын өнімдер үшін – жарты жылға дейін;
- оразалық өнімдер үшін – бір жылға дейін.

ⓘ Электр қуатын техникалық мәліметтер кестесінде көрсетілгеннен артық уақытқа ажыратқанда, қатырылған азық-түлікті тез пайдалану керек немесе жылытып, суығы соң, қайта қатыру керек.

6.6.3 Тағамдық мұз дайындау үшін мұзға арналған қалыпты 4 (Б.1-сурет) толтырыңыз да, МК салыңыз.

6.7 ТК мен МК өнімдерді салу барысында төмендегі ережелерді сақтаңыз:

- ыстық өнімдерді жабыдыққа салу алдында бөлме температурасына дейін салқындатыңыз;
- бір өнімнен екінші өнімге иістің сіңуіне жол бермес үшін және өнімдер кеуіп қалмас үшін оларды қаптамада сақтаңыз (сұйық өнімдерді – мықтап жабылған ыдыста);
- өсімдік майлары мен майлардың тоңазытқыш жабықтың пластмасса бөлшектеріне және өсімдік тығыздаушына тимеуі керек (себебі аталған бөлшектердің қабыршақтануы мүмкін);
- өнімдердің жабыдыққа жабысып қатпасы үшін оларды ТК артық қабырғасына қатты жақындатпаңыз;
- тоңазытқыш жабыққа сілтілерді, қышқылдарды, герметиктік қаптамасы жоқ дәрілік заттарды, жанғыш және жарылғыш сұйық өнімдерді салуға болмайды;
- МК-да (МБ, ТТБ, мұздатылған) әйнек ыдыстағы не алюминий банкадағы (әсіресе көмірқышқыл мөлшері көп болса) сұйық тағамды сақтауға болмайды, себебі олар жарылуы мүмкін.

СӨВДӨЛ 4 - МҮМКҮН НАСАЗЛИҚЛАР ВӨ ОНЛАРИН АРАДАН ҚАЛДИРИЛМА МЕТДОЛАРИ

Насазлық, onun zahiri tezahürü, əlavə əlamətlər	Ehtimal olunan səbəb	Aradan qaldırma metodu
Elektrik şəbəkəsinə qoşulmuş soyuducu işləmir, işıqlandırma lampası yanmır	Elektrik şəbəkəsində gərginliyin olmaması Çəngəlin rozetka ilə kontaktı yoxdur	Elektrik şəbəkəsində gərginliyin olub - olmamasını yoxlayın Çəngəlin rozetka ilə kontaktını təmin edin
Soyuducunun açıq qapısı zaman işləyən soyuducu aqreqatı şərtilə işıqlandırma lampası yanmır	İşıqlandırma lampası yanıb xarab olmuşdur	ДХ 239, ДХ 218, ДХ 237, ДХ 220: plafonu təyinət vida burub açmaq, plafonu çıxarın və lampa əvəz Digər modeller: Lampanı örtən plafonu çıxarın, dilə (rəzəyə) yüngül basın və işıqlandırma lampasını dəyişdirin
Yüksək küy	Soyuducu düzgün quraşdırılmamışdır Soyuducu aqreqatın boru kəmərləri soyuducunun korpusu və ya öz aralarında təmas edir	Soyuducunu bu təlimat kitab- çasının tələbləri ilə müvafiq quraşdırın (bax bənd 5.5). Zərər vermədən boru xəttlərinin bir – birinə və ya korpusa toxunmasının qarşısını almaq
Qapının açılması zaman qopma üçün səciyyəvi olan çirpma səsinin olması, qapının çətin açılması	Sıxlaşdırıcının taxma tərəfindən bitişik səthinə sıx yapışması	Qapının sıxlaşdırıcısını və qapının bitişdiyi şkaф səthini ilıq sabunlu su ilə yuyun, quru parça ilə yaxşı qurulaşın
Soyuducu kameranın aşağı hissəsində suyun olması	Su axarının çirklənməsi	Su axarını ilıq su ilə yuyun (bax 7.1)

САПАЛЫ, ҚАУІПСІЗ, СЕНІМДІ !

Тоңазытқыш жабықтың құрылысы оны көптеген жылдар бойы оңай, еш қиындықсыз пайдалануға мүмкіндік береді, дегенмен біз Сізге осы нұсқаулықпен танысуға шамалы уақыт жұмсауыңызды өтінеміз. Жабықтың сенімді және пайдалы жұмысы оны дұрыс пайдалануға, қауіпсіздік талаптарының сақталуына және осы нұсқаулықта мазмұндалып отырған ережелердің орындалуына тәуелді.

Шығаратын тоңазытқыш құралдар Европалық парламент пен Европалық Кеңестің 2002/95/ЕС директивалары талаптарына сәйкес келеді және оларға сәйкес қорғасын, сынап, алты валентті хром, полибромбифенил мен полибромдифенилді эфирдің ең жоғары концентрациясы 0,1%-дан, кадмий 0,01%-ден аспайды.

1 ЖАЛПЫ НҰСҚАУЛАР

1.1 Құрылғының салқындату камерасының ішкі бүйір қабырғасының төменгі жағындағы кестеде көрсетілген тоңазытқыш қондырғылары толық атауы.

Тоңазытқыш құрылғылардың сәтими модель параметрлер атақтары болды:

модельдері	промо-модельдер	модельдері	промо-модельдер
ДХ 218	CX 318, ERB 309, FRB 518	NRT 144	CX 344, FRT 544, ERT 244
ДХ 220	CX 320, ERB 340, FRB 520	NRT 145	CX 345, FRT 545, ERT 245
ДХ 237	CX 337, ERB 264, FRB 537	DM 155	CX 355, EF 210, FR 555
ДХ 239	CX 339, ERB 300, FRB 539	DM 156	CX 356, EF 101, FR 556
NRB 118	CX 618, ERB 818, FRB 718	DM 158	CX 358, EF 256, FR 558
NRB 120	CX 620, ERB 820, FRB 720	DM 161	CX 361, EF 132, FR 561
NRB 137	CX 637, ERB 837, FRB 737	DX 247	CX 347, ERF 178, FRF 547
NRB 139	CX 639, ERB 839, FRB 739	DX 431	CX 331, ERF 266, FRF 531
ДХ 271	CX 371, ERT 247, FRT 571	DX 416	CX 316, ERF 254, FRF 516
ДХ 273	CX 373, ERT 185, FRT 573	DX 403	CX 303, ERF 104, FRF 503
NRT 141	CX 341, FRT 541, ERT 241	DX 507	CX 307, ER 110, FRF 507
NRT 143	CX 343, FRT 543, ERT 243		

Техникалық мәліметтер мен кешендеуші бұйымдар модельдері және промо-модельдер бірдей.

Тұрмыстық электр тоңазытқыш азық-түлікті қатыруға, қатырылған өнімді сақтауға, мұздатылған камерада(МК), мұздатылған бөлімінде (МБ) тағамдық мұз дайындауға және салқындатылған өнімді тоңазытқыш камерада(ТК) сақтауға арналған. Тұрмыстық электр тоңазытқыштары төмен температуралы бөлімінде (ТТБ) мұздатылған азық-түлікті сақтауға, ас мұзын дайындауға, тоңазытқыш камерасында (ТК) салқындатылған азық-түлікті сақтауға арналған.

Тоңазытқыш приборлар кіріктіріліп, сол себепті оларды шкафаға орналастыруға, қабырғада арнайы орынға не соған ұқсас жерге қоюға болады. Тоңазытқышта R600a хладагенті пайдаланылады.

1.2 Тоңазытқыш прибор 50 Гц кернеуі 220-230 В ауыспалы тоғы бар электр желісімен жұмыс істейді және салы-

стырмалы ылғалдылығы **70 %** артық емес, тоңазытқыш құралдың қалақшасында көрсетілген климаттық клаcқа cейкес ауа температурасы бар ас үйде орнатуға арналған. Қалақша прибордың ішкі бүйір қабырғасының төменінде орналасқан. N климаттық класс үшін ауа температурасы плюс 16-дан плюс 32 °C дейінгі, ST класы үшін плюс 16-дан плюс 38 °C дейінгі температураны құрайды.

1.3 Тоңазытқыш жабдықтың құрылымы үнемі жетілдіріліп отырады, сондықтан осы нұсқаулықта қарастырылмаған кейбір өзгешеліктерді болуы мүмкін.

1.4 Тоңазытқышты құрылымын сыртқы келбетін қандай да бір механикалық зақымдаушылыққа жол қоюға, тоңазытқыш үстін зат кесетін тақтайша ретінде пайдалануға, оның үстінде ылғал заттар мен ыстық бұйымдарды, бояулар мен өзге де химикалық заттарды қалдыруға **Тыйым салынады!**

2 ТЕХНИКАЛЫҚ МӘЛІМЕТТЕР

2.1 ТК температура., кем емес 0 °C, артық емес +8 °C.

2.2 Басқа техникалық мәліметтер - 1-кесте, 1А-кесте, 1В-кесте, 1С-кесте.

2.3 Күмістің құрамы - А қосымшасы бойынша.

2.4 Жылу энергетикалық параметрлері (ТК, МК, МБ, ТТБ, мұздатқыштағы температуралары, электр қуатының тәуліктік шығыны) зертханалық шарттарда, стандартты әдіс бойынша қоршаған орта ауасының температурасы мен ылғалдылығы, т. б. көрсеткіштері ұсынылған шамада болғанда анықталады.

3 ЖЕТКІЗІЛЕТІН КЕШЕН

3.1 Нұсқаулықпен әрі қарай таныса отырып, мәтіндік бөлімнің соңында көрсетілген суреттерді қараңыз (Б қосымшасы).

3.2 Жеткізілетін кешенге қапталған тоңазытқыш жабдық 2-кестеде, Б.1-суретте көрсетілген кешендеуші құрамдас жабдықтар, қолдану бойынша нұсқаулық, сервистік кітапша кіреді.

4 ҚАУІПСІЗДІК ТАЛАПТАРЫ

4.1 Тоңазытқышты пайдалану барысында электрлік жабдықтарды пайдалану барысына арналған жалпы қауіпсіздік ережелерін сақтаңыз.

4.2 Сіздің жабдығыңыз электрлік тоқ соққысына шалдығудан қорғаудың **1-санаты** бойынша дайындалған. Егер оның тоқсымының ашасы Сіздің розеткаңызға келмейтін болса, жайсыздандырушы байланысы бар розетканы орнату үшін білікті электрлік көмегіне жүгініңіз (тұтынушының есебіне айырбасталаңыз).

4.3 Тоңазытқыш жабдықты қосу алдында розетканың жарамды екендігін, ашасының, сонымен қатар қуаттандырушы тоқсымының оқшаулауыштарының зақымданбағандығын тексеріңіз.

4.4 Қуаттандырушы тоқсымының және оның ашадағы байланыстарының бұзылуына **жол бермеңіз**. Тоқсым зақымданған болса оны алмастыру арнайы, өндірушіден алынған қызметпен немесе сервистік қызметте орындалуы керек.

Қауіпсіздіктің алдын алу үшін тоқсымды айырбастауды сервистік қызметтің тек білікті маманы ғана жүзеге асыруы керек (арнайы шеберхананың).

Электрлік жабдықтың оқшаулауыштарының нашарлауын аңғарған болсаңыз (металл бөлшектерге жанасқанда тоқ соғып, ұшқын пайда болса) **жедел арада тоңазытқыш жабдықты сөндіріңіз**, электр желісінен ажыратқан соң ақауды анықтауға және жоюға сервистік қызмет көрсететін ұйымның механигін шақырыңыз.

4.5 Орнатылатын тегістікке (тоңазытқыш жабдықтың үстіне) пластмассаның жанып кетуі мүмкін электрлік қыздырғыш құралдарды **қоймаңыз**.

Тоңазытқыш жабдықтың артында орналасқан тоқ өткізетін жерлерге судың тиюіне **жол бермеңіз**.

4.6 Кемінде жылына бір рет жұмсақ шүберектің, жұмсақ қылшақтың немесе шаңсорғыштың көмегімен тоңазытқыш жабдықтың артында орналасқан құрылымдарды тазартыңыз, алдымен жабдықты электр көзінен ажыратыңыз.

1 4.7 **Назар аударыңыз!** Өрт қауіпсіздігін қамтамасыз ету мақсатында:

- тоңазытқыш жабдықты тоқ ауытқуларынан қорғаушысы жоқ, дұрыс жұмыс істемейтін электр көзіне қоспаңыз;

- тоңазытқыш жабдықты қосу үшін өткізгіштерді, қосымша розеткаларды және ұзартқыштарды пайдаланбаңыз;

- тиісті рұқсаты (лицензиясы) жоқ тұлғалардың көмегімен электрлік өткізгіш сымдардың айырбасталуын орындамаңыз;

- тоңазытқыш жабдыққа қуаттылығы 15 Вт артық болатын жарықтандырушы электрлік шамын орнатпаңыз.

4.8 Тоңазытқыштың жарамдылық мерзімі(сервистік кітапша, кепілдік міндеттемелерді қараңыз) біткен соң, тоңазытқышты әрі қарай пайдалану мүмкіндігі туралы қорытынды жасайтын сервистік қызмет маманын шақыру қажет және электр сымдарының элементтерін міндетті түрде ауыстыру керек. Әйтпесе өзіңіз бен айналаңыздағы адамдарға қауіп төндіруіңіз мүмкін.

2 4.9 Тоңазытқышта **R 600a** тоңазытқыш агенті қолданылған – табиғи газ – қоршаған ортаға зиянды әсері жоқ, бірақ тез тұтанады, сондықтан қосымша сақтық шараларын орындау керек:

Назар аударыңыз! Тоңазытқыш жабдықтың артындағы желдеткіш саңылауларды жаппаңыз.

3 4.10 **Назар аударыңыз!** Еріту үрдісін тездету үшін механикалық жабдықтарды немесе басқа да қосалқы құралдарды пайдаланбаңыз, егер өндіруші ұсынбаған болса.

Назар аударыңыз! Салқындатушы контурды зақымдамаңыз.

4 4.11 **Назар аударыңыз!** Өнімдер сақтауға арналған бөліктердің ішінде электрлік жабдықты пайдаланбаңыз, егер олар өндіруші ұсынған типтерден өзгеше болса.

5 4.12 **Назар аударыңыз!** Тоңазытқыш жүйені герметиксіздендіру барысында ол тұрған жерді жақсылап желдетіңіз және ашық отты пайдаланбаңыз.

6 4.10 **Назар аударыңыз!** Бұл жабдық физикалық, жүйкелік немесе психикалық кемшілігі бар адамдардың (соның ішінде балалар да бар) қолданысына, сонымен қатар пайдалану бойыншы білімі мен тәжірибесі жеткіліксіз тұлғалардың қолданысына арналмаған, аталған тұлғалар бақылауда болатын немесе аталған тұлғалардың қауіпсіздігіне жауапты тұлғаға осы жабдықты пайдалану үйретілген жағдайларды санамағанда. Жабдықпен ойнауына жол бермеуді қамтамасыз ету мақсатында үнемі балаларды бақылау керек.

4.11 Төмендегі жағдайларда тоңазытқыш жабдықты ашасын розеткадан суырып, **сөндіріңіз**:

- оның астындағы еденді жусаңыз, басқа жерге орнын ауыстырсаңыз;

- сыртынан және ішінен тазартатын болсаңыз, МК ерітілетін болса;

- электр желісінің тоғы өшірілген болса;

- ақауларын жөндеу барысында, жарықтандыру шамын ауыстыру кезінде;

- ұзақ уақыт бойы үйде болмасаңыз.

4.12 Егер тоңазытқышыңызды қолданбайтын болсаңыз, оны кәдеге жарату қажет. Розеткадан ашаны суырып, шурды кесіп тастаңыз. Хладагент пен май ақпас үшін түтіктердің бүлінуіне жол бермеңіз. Тоңазытқыш жүйесіндегі хладагентпен арнайы маман жұмыс істеуі керек. Тоңазытқышты кәдеге жарату жөнінде толық ақпарат алу үшін жергілікті билікке, қалдықтарды тасу мен кәдеге жарату қызметіне не тоңазытқыш сатып алынған дүкенге жолығу керек.

5 ОРНАТУ ТӘРТІБІ ЖӘНЕ ЖҰМЫСҚА ДАЙЫНДАУ

5.1 Тоңазытқыш жабдықты және кешендеуші бөлшектерін қаптамасын алып тастаңыз. Егер тоңазытқыш шыны сөрелермен жабдықталатын болса, онда олардың жиектерінен полиэтиленнен жасалған тасымалдаушы төсемдерді алып тастаңыз.

5.2 Жабдықты жылы сумен жуыңыз: сыртқы бөлігін – сабынды жуғыш құралмен, ішкі бөлігін – ас содасының ерітіндісімен. Жұмсақ шүберекпен құрғатып сүртіңіз және мұқият желдетіңіз.

Тоңазытқыш жабдықты жуу үшін құрамында қышқылдар мен еріткіштер бар бүдірлі пасталар мен жуғыш құралдарды пайдалануға жол бермеңіз.

5.3 Орнатылатын беттің артқы жағына екі тіреуішті 2 бекітіңіз, олар тоңазытқыш жабдық пен орналасатын жердің қабырғасы арасындағы қажетті қашықтықты қамтамасыз етеді (Б.2-сурет).

Назар аударыңыз! Жабдықтың шығып тұратын бөліктері мен қабырғаның арасындағы ара қашықтық 20 мм кем болмауы керек.

5.4 Тоңазытқыш жабдықты орналастыратын жерді анықтаңыз. Оны жылу көздеріне ылғал көздеріне жақын жерлерге және тікелей күн сәулесі түсетін жерлерге орналастырмаңыз.

Тоңазытқыш приборды шақпақ, белгіленген орынға не басқа жерге орналастырарда мынаны ескеріңіз: ішкі терендігі тоңазытқыш прибордың габариттік терендігінен кем дегенде 50мм-ге, ішкі ені - кем дегенде 6мм-ге, ішкі биіктігі - кем дегенде 4 мм ге артық болуы керек.

НАЗАР АУДАРЫҢЫЗ! Прибордың айналасында ауаның еркін айналып тұруын қамтамасыз ету керек (Б.7-сурет). Ауа келіп тұратын тесікті жаппаңыз.

5.5 Жабдықтың есіктерінің өздігінен жабылуы үшін оны кішкене артқа қарай шалқайтып орналастырыңыз. Бұған және жабдықты орнатудың сенімділігіне, әсіресе тегіс емес еденге, биіктіктері реттелетін аяқтарды пайдалану арқылы қол жеткізуге болады.

5.6 Кешендеуші бұйымдарды Б.1-суретке сай орнатыңыз.

5.7 Тоңазытқыш жабдық суытқа болса электр желісіне қосылу алдында бөлме тепературасында кемінде 8 сағат ұстаулы керек.

5.8 Тоңазытқыш камера кеністігін және есіктің ішкі бетінің орындарын неғұрлым тиімдірек пайдалану үшін сөрелердің биіктігін реттейтін белбеу 1 және аспа –сөрелер 9 қарастырылған (Б.1-сурет).

5.9 Сіздің жабдығыңыздың есігі оң жаққа қарай ашылады. Оны ас үйінің интерьерінде қолайлы етіп орналастыру мақсатында есігін сол жаққа ашуға мүмкіндік беретін ауыстырғыш қарастырылған. Қажет болған кезде есіктің ашылу бағытын тоңазытқыш жабдықтарды жөндейтін шеберхананың механигі ауыстыра алады (тұтынушының есебінен атқарылады).

6 ЖҰМЫС ТӘРТІБІ

6.1 Тоңазытқыш екі камераға бөлінген: мұздатқыш камера (МК) немесе мұздатқыш бөлімінде (МБ) және тоңазытқыш камера (ТК). Тоңазытқыш екіге, тоңазытқыш камерасына (ТК) және төменгі температура бөліміне 21 (ТТБ) (сурет Б.1) бөлінген.

6.2 ТК ішкі бүйір қабырғасында жарықтандыру плафоны 11 бар (Б.1-сурет), температураны реттейтін қадағареле сабымен (МК жоғарғы жері бірге тоңазытқыш-мұздатқыштар, NRB модельдері, ДХ 403, ДХ 507), электрлік шапмымен және ажыратқышымен. Жарықтандырушы шам ТК есігі ашылғанда өздігінен автоматты түрде жанады әне ол жабылғанда автоматты түрде сөнеді.

Мұздатқыштағы, ДХ 224, ДХ 247, ДХ 218, ДХ 220, ДХ 237, ДХ 239, ДХ 431, ДХ 416 модельдері: Тетік-реле температурасының тұтқасы 19 (сурет Б.1) ыңғалы болу үшін сыртқа шығарылып, тоңазытқыштың жоғарғы алдыңғы жағында орналасқан.

ТК плафонды 20 электр лампасымен жарықтандыра (сурет Б.1) с, ол өз кезегінде есікті ашқан кезде автоматты түрде қосылып, жапқан кезде өшіріледі.

6.3 Тоңазытқыш жабдықты қосу қуаттандырушы тоқсымының ашасын электр желісіне қосу арқылы орындалады (бұл кезде қадағареленің сабының қалпы "сөндірулі" қалпында болуы керек), жұмысқа қосу – қадағареленің сабы сағат тілінің бағытымен бұрылады, сол кезде сырт еткен дыбыс естілуі керек (және т.б. тетік-реле монета, бұрауыш, тұтқаны тесікшеге салынғанын болуы мүмкін, сурет Б.3). Жабдықты іске қосу немесе жұмысын тоқтату кезінде аздаған шудың болуы мүмкін.

Назар аударыңыз! Жабдықты электр желісіне қайталап қосу ол сөндірілгеннен кейін аз дегенде 3-4 минуттан соң орындалуы керек.

Тоңазытқышты орнатып, іске қосқан соң, жаңадан дайындалған не қатырылған азық-түлікті салмас бұрын камерада жұмыс температурасы белгіленуі үшін 2-3 сағат күте тұрыңыз.

6.4 Тоңазытқыштағы температураны реттеу қадағареленің сабы арқылы жүзеге асырылады. Температураны азайту сапты сағат тілінің бағытымен сол жақ шеткі қалпынан оң жақ шеткі қалпына дейін бұру амалымен орындалады. Осыдан соң камералардағы температура автоматты түрде сақталып тұрады. Камера ішіндегі температура ауа температурасы, есікті ашу жиілігі мен сақталатын тағам мөлшеріне де байланысты болады.

Тоңазытқыш камерасындағы температура редимі сонымен қатар жабындық тұтқасымен 2 де реттеледі (сурет Б.4). жабындықтың терезелері жабдық кезде ТТБ температурасы төмендеп, ТК температурасы жоғарылайды.

Мұздатқыштағы: Мұздату қажет болған жағдайда жұмыс тетік-реле температурасы тұтқасы мұздату режиміне қосыңыз SUPER (және т.б.). Мұздату режимі біткеннен кейін тетік-реле температурасы тұтқасы қайтадан сақтау режиміне қосыңыз (*, **, ***)

Ескерту – Тоңазытқыштың алдыңғы бөлігінде МК мен ТК арасында металл беттерде ылғалдың болуын болдырмау үшін жылыту жүйесі орналасқан. Тоңазытқыш жұмысы кезінде қоршаған ортаның температурасына байланысты бұл бет қыздыра. Бірақ бұл үшін алаңдаудың қажеті жоқ. Прибор ұзақ уақыт белгіленген интервалдан шығып кеткен температурада тұрса, дұрыс істемейтін болады (1.2 т.)

6.5 Назар аударыңыз! Тоңазытқыш жабдықтың герметиктік салқындату жүйесінде айналыста болатын сұйықтық пен газ компрессордың жұмысы барысында аздаған шу тудыруы мүмкін, шу сөндірілгенде де пайда болады. Сондай-ақ температуралық деформацияның әсерінен материалдардың сығырлаған дыбысының естілуі мүмкін, температураның қадағарелесінің сырт еткен дауысы да болады. Аландамаңыз, бұл қалпыты құбылыс.

МК не ТК-ның жаңа ғана жабылған есігін ашу мүмкін болмаса, камера ішіндегі қысым сырттағымен теңескенше, 2-3 минут күте тұрыңыз, содан кейін ғана есікті ашыңыз.

6.6 Сақталатын өнімдерді орналастыру үшін олардың қандай камераға салынатындығын оларды сақтау

2-КЕСТЕ – КЕШЕНДЕУШІ БҰЙЫМДАР

Сур. Нұс. бұйымдар	NRB 118 NRB 137 DX 218 DX 237	NRB 120 NRB 139 DX 239 DX 220	NRT 141 DX 271 NRT 144 NRT 274 DX 274 NRT 145 NRT 275 DX 275	NRT 143 DX 273	DX 247	DX 224	DM 155	DM 156	DM 161	DX 431	DX 416	DX 403	DX 507

Б.1 1	Сере (металл не-месе шыны)	3	3	2	2	1	-	-	-	2	3	1	1
Б.1 2	Текше	1	1	1	1	1	-	-	-	1	1	1	1
Б.1 3	Жеміс-жидек ыдысы	2	2	2	2	2	-	-	-	2	2	2	1
Б.1 4	Мұзға арналған қалып	1	1	1	1	1	1	1	1	1	1	1	1
Б.1 5	Жабындық	-	1	-	-	-	3	1	4	1	-	-	-
Б.1 6	Үлкен себет	1	1	-	-	-	2	1	2	2	-	-	-
Б.1 7	Кіші себет	1	1	-	-	-	1	1	1	1	-	-	-
Б.1 8	Үлкен барьер-текше	1	1	1	1	1	-	-	-	1	1	-	-
Б.1 9	Барьер-текше	3	3	2	3	2	-	-	-	3	3	-	-
Б.1 10	Сына	1	1	1	1	1	-	-	-	1	1	-	-
Б.1 12	МК сәресі	-	1	1	-	-	-	-	-	-	-	-	-
Б.1 13	Тазаартқыш	-	1	1	1	1	-	-	-	-	-	-	-
Б.1 15	Бүлдіргенге арналған ыдыс	-	-	-	-	-	-	-	1	-	-	-	-
Б.1 16	Тұтқа	-	-	-	-	-	-	-	1	-	-	1*	1*
Б.1 17	Шурул (Винт)	-	-	-	-	-	-	2	-	-	2*	2*	2*
Б.1 18	Бітеуіш	-	-	-	-	-	-	2	-	-	-	-	-
Б.1 22	Тұғырық	-	-	-	-	-	-	-	-	1	1	1	1
Б.1 23	Бөгеу	-	-	-	-	-	-	-	-	-	-	3	3
Б.2 2	Тіреуіш	2	2	2	2	-	-	-	2	-	2*	2*	-

* - жеткізу варианты

1-КЕСТЕ – ТЕХНИКАЛЫҚ МӘЛІМЕТТЕР

КӨРСЕТКІШТЕР	МК астыңғы жері бірге тоңазытқыш–мұздатқыштар															
	NRB 118	NRB 120	NRB 137	NRB 139	DX 239	DX 220	DX 218	DX 237	NRB 118	NRB 120	NRB 137	NRB 139	DX 239	DX 220	DX 218	DX 237
Тоңазытқыштың жалпы (брутто) көлемі, дм ³	301	331	264	294	300	340	309	264	70	100	70	100	101	101	70	70
МК жалпы (брутто) көлемі, дм ³	70	100	70	100	101	101	70	264	277	303	240	266	264	240	304	282
Тоңазытқыштың пайдалы көлемі, дм ³	47	73	47	73	67	67	45	47	47	73	47	73	67	67	45	47
ТК пайдалы көлемі, дм ³	230	230	193	193	197	237	237	193	230	230	193	193	197	237	237	193
МК температура, °С, артық емес	-18															
Қоршаған орта ауасының температурасы 25°С болғандағы тәулігіне тұтылатын электр қуатының шығыны, кВт. сағ	0,739	0,805	0,696	0,762	0,751	0,798	0,743	0,696	A+	A+	A+	A+	A+	A+	A+	A+
Энергетикалық тиімділік санаты	A+	A+	A+	A+	A+	A+	A+	A+	2,5	3,5	2,5	3,5	3,0	3,0	2,5	2,5
Мұздату қуаттылығы, келі/тәул	2,5	3,5	2,5	3,5	3,0	3,0	2,5	2,5	0,12							
Шығаратын мұз мөлшері, келі/сағ	0,12															
Желден электр қуатын ажыратқанда мұздатқышта минус 9°С дейін температураның арту уақыты, сағ.	12	10	12	10	10	10	12	12	1,189	1,346	1,189	1,346	1,342	1,342	1,193	1,193
Өнімдерді сақтауға арналған барлық ауданы, м ²	1,189	1,346	1,189	1,346	1,342	1,342	1,193	1,193	1778/1765 574/625	1948/1935 574/625	1608/1595 574/625	1778/1765 574/625	1744 574/625	1914 574/625	1744 574/625	1574 574/625
Пішіндік өлшемдері (Б.9-сурет), мм, артық емес: биіктігі/ биіктігі (ілекпен сырттың) ені / тереңдігі	1782 587/1162	1952 587/1162	1612 587/1162	1782 587/1162	1748 587/1162	1918 587/1162	1748 587/1162	1578 587/1162	1782 587/1162	1952 587/1162	1612 587/1162	1782 587/1162	1748 587/1162	1918 587/1162	1748 587/1162	1578 587/1162
Пішіндік кеңістік (Б.8-сурет), мм: биіктігі ені / тереңдігі	53,5 56,5	62,0 65,0	52,5 55,5	54,5 57,5	55,0 59,0	58,0 63,5	54,5 60,0	51,0 55,0	53,5 56,5	62,0 65,0	52,5 55,5	54,5 57,5	55,0 59,0	58,0 63,5	54,5 60,0	51,0 55,0
Салмағы (нетто), келі, артық емес, жинағы (1-нұсқа 2-кестеде):- металл сөре - шыны сөре																

КӨРСЕТКІШТЕР

	NRT 141	NRT 143	NRT 144	NRT 145	DX 271	DX 273	DX 274	DX 275	DX 247	DX 224
			NRT 274	NRT 275						

Тоңазытқыштың жалпы (брутто) көлемі, дм ³	261	190	330	278	256	185	330	278	184	124
МК жалпы (брутто) көлемі, дм ³	51	51	68	68	46	46	68	68	17	17
Тоңазытқыштың пайдалы көлемі, дм ³	260	189	329	277	255	184	329	277	178	119
МК пайдалы көлемі, дм ³	51	51	68	68	46	46	68	68	17	17
ТК пайдалы көлемі, дм ³	209	138	261	209	209	138	261	209	161	102
МК температура, °С, артық емес	-18									
Қоршаған орта ауасының температура- турасы 25°С болғандағы тәулігіне тұтынатын электр қуатының шығыны, кВт. сағ	0,725	0,641	0,827	0,767	0,712	0,628	0,829	0,768	0,581	0,512
Энергетикалық тиімділік санаты	A+	A+	A+	A+	A+	A+	A+	A+	A+	A+
Мұздату қуаттылығы, келі/тәул	2,0	2,0	3,0	3,0	2,0	2,0	3,0	3,0	2,0	2,0
Шығаратын мұз мөлшері, келі/сағ	0,12									
Желіден электр қуатын ажыратқанда мұздатқышта минус 9°С дейін температураның арту уақыты, сағ.	16	16	16	16	16	16	16	16	10	10
Өнімдерді сақтауға арналған барлық ауданы, м ²	1,113	0,784	1,113	1,113	1,14	0,784	1,14	1,14	0,627	0,473
Пішіндік өлшемдері (Б.9-сурет), мм, артық емес: биіктігі / биіктігі (іпкепен сырттын) ені / тереңдігі	1467/1454	1244/1231	1787/1774	1568/1555	1410	1186	1744	1525	1085	850
	574/625	574/625	1784	1365	574/625	574/625	574/625	574/625	574/625	574/625
Пішіндік кеңістік (Б.8-сурет), мм: биіктігі	1471	1248	1785	1566	1414	1190	1748	1529	1089	854
	587/1162	587/1162	1788	1569	587/1162	587/1162	587/1162	587/1162	587/1236	587/1236
Салмағы (нетто), келі, артық емес, жинағы (1-нұсқа 2-кестеде) - металл сөре - шыны сөре	46,0 49,0	43,0 45,0	53,0 56,0	48,0 51,0	43,0 47,5	41,0 43,5	50,0 54,5	45,0 49,5	37,5 39,5	33,0 34,0

1В-КЕСТЕ – ТЕХНИКАЛЫҚ МӘЛІМЕТТЕР МҰЗДАТҚЫШТАР

КӨРСЕТКІШТЕР	ДМ 155	ДМ 156	ДМ 158	ДМ 161
Мұздатқыштың жалпы (брутто) көлемі, дм ³	210	101	256	139
Мұздатқыштың пайдалы бөлімі, дм ³	152	67	210	106
Мұздатқыштағы сақтау тәртібінің температурасы, °С, жоғары емес	-18	-18	-18	-18
Айналадағы ауа температура 25 °С болып, ал мұздатқыш ішіндегі температура минус 18 °С болған жағдайдағы тәуліктік электр энергиясының шығыны, кВт.сағ	0,630	0,480	0,732	0,549
Энергетикалық тиімділік дәрежесі	A+	A+	A+	A+
Мұздату өнімділігі кГ/тәул	12,0	7,0	16,0	10,0
Желіден электр қуатын ажыратқанда мұздатқышта минус 9°С дейін температураның арту уақыты, сағ.	8	10	7	8
Азық-түлікті сақтауға жалпы алаң көлемі, м ²	0,839	0,395	1,157	0,54
Мұз өндіру көлемі, кГ/сағ	0,12	0,12	0,12	0,12
Пішіндік өлшемдері (Б.9-сурет), мм, артық емес: биіктігі ені / тереңдігі ені (тұтқасы жоқ)/тереңдігі (тұтқасы жоқ)	1410 574/610 —	850 574/610 —	1675 577/662 574/625	1028 574/610 —
Пішіндік кеңістік (Б.8-сурет), мм: биіктігі ені / тереңдігі	1414 587/1147	854 587/1147	1679 624/1165	1032 587/1147
Салмағы (нетто), келі, артық емес	48,5	33,5	56,0	40,5

1С-КЕСТЕ – ТЕХНИКАЛЫҚ МӘЛІМЕТТЕР ТОҢАЗЫТҚЫШ

КӨРСЕТКІШТЕР	ДХ 431	ДХ 416	ДХ 403	ДХ 507
Тоңазытқыштың жалпы (брутто) көлемі, дм ³	207	255	111	111
ТТБ жалпы (брутто) көлемі, дм ³	17	26	11	—
Тоңазытқыштың пайдалы көлемі, дм ³	199	234	104	110
ТТБ пайдалы көлемі, дм ³	17	26	11	—
ТК пайдалы көлемі, дм ³	182	208	93	110
ТТБ температура, °С, артық емес	-12	-12	-6	—
Қоршаған орта ауасының температурасы 25 °С болғандағы тәулігіне тұтынатын электр қуатының шығыны, кВт. сағ	0,428	0,457	0,327	0,321
Энергетикалық тиімділік санаты	A+	A+	A+	A+
Өнімдерді сақтауға арналған барлық ауданы, м ²	0,797	0,937	0,35	0,43
Шығаратын мұз мөлшері, келі/сағ	0,06	0,06	0,06	—
Пішіндік өлшемдері (Б.9-сурет), мм, артық емес: биіктігі / биіктігі (іпкепен сырттын) ені / тереңдігі жеткізу варианты (2-кестеде): ені / тереңдігі	1085 574/625 —	1450 574/625 —	861/850 501/532 501/553	861/850 501/532 501/553
Пішіндік кеңістік (Б.8-сурет), мм: биіктігі ені / тереңдігі жеткізу варианты (2-кестеде): ені / тереңдігі	1089 587/1162 —	1454 587/1162 —	865 516/1010 527/1010	865 516/1010 527/1010
Салмағы (нетто), келі, артық емес, жинағы (1-нұсқа 2-кестеде) - металл сөре - шыны сөре	36,5 38,5	46,5 49,5	26,0 27,0	26,0 28,0