


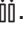




Инструкция по эксплуатации, монтажу и гарантия качества Холодильник



Обязательно прочитайте инструкцию по эксплуатации и монтажу перед установкой, монтажом и вводом прибора в эксплуатацию. Вы обезопасите себя и предотвратите повреждения Вашего прибора.

Содержание

Указания по безопасности и предупреждения	5
Ваш вклад в охрану окружающей среды	13
Как можно сэкономить электроэнергию?	14
Описание прибора	16
Панель управления	16
Пояснение символов	17
Дополнительно приобретаемые принадлежности	19
Включение и выключение прибора	21
Перед первым использованием	21
Очистка прибора	21
Управление прибором	22
Включить прибор	22
При длительном отсутствии	22
Правильная температура	23
... в холодильной камере и зоне PerfectFresh Pro	23
Автоматическое распределение холодного воздуха (DynaCool)	23
Индикатор температуры	24
Установка температуры	24
Изменение температуры в зоне PerfectFresh Pro	25
Применение суперохлаждения	26
Сигнал об открытой дверце	27
Преждевременное отключение сигнала об открытой дверце	27
Выполнение других установок	28
Блокировка 	28
Звуковые сигналы 	29
Яркость дисплея 	30
Режим «Шаббат» 	31
Индикатор замены угольных фильтров 	33
Хранение продуктов в холодильной камере	35
Различные температурные области	35
Что не подходит для хранения в холодильной камере	36
На что необходимо обратить внимание при покупке продуктов	36
Правильное хранение продуктов	36
Хранение продуктов в зоне PerfectFresh Pro	37
Сухое отделение 	38
Влажное отделение $\delta, \delta\delta / \delta\delta\delta$	38

Оформление внутреннего пространства	41
Перестановка дверных полок / полок для бутылок в дверце	41
Перестановка держателя для бутылок.....	41
Перестановка полки / полки с подсветкой.....	41
Перестановка полки для бутылок.....	42
Выдвижные боксы зоны PerfectFresh Pro.....	42
Перестановка угольного фильтра.....	43
Размораживание	44
Чистка и уход	45
Подготовка прибора к чистке.....	46
Очистка внутреннего пространства и принадлежностей	48
Чистка дверного уплотнения.....	49
Чистка вентиляционных отверстий.....	49
Эксплуатация прибора после чистки	49
Замена угольного фильтра	50
Что делать, если	51
Посторонние звуки и их причины	59
Сервисная служба	60
Сервисная служба.....	60
Сертификат соответствия	60
Условия транспортировки	61
Условия хранения.....	61
Дата изготовления.....	61
Информация для торговых партнеров	62
Режим презентации 	62
Подключение к электросети	64
Указания по монтажу	66
Комбинации Side-by-Side	66
Место установки.....	66
Климатический класс.....	67
Вентиляция.....	67
Мебельная дверца.....	69
Горизонтальный и вертикальный зазор.....	69
Вес мебельной дверцы	70
Монтаж больших или составных мебельных дверец	70
Перед встраиванием прибора.....	70
У Вашего прежнего прибора была другая конструкция шарниров?	71

Содержание

Фронтальная поверхность из нержавеющей стали.	71
Размеры для встраивания	72
Ограничение угла открывания дверцы	73
Изменение навески дверцы	74
Встраивание прибора	78
Монтаж мебельной дверцы	86
Гарантия качества товара	92
Контактная информация о Miele	94
Гарантия качества товара	000
Гарантия качества товара	000

Указания по безопасности и предупреждения

Этот прибор отвечает нормам технической безопасности. Однако, его ненадлежащее использование может привести к травмам персонала и повреждениям изделий.

Прежде чем начать пользоваться прибором, внимательно прочтите данную инструкцию по эксплуатации и монтажу. В ней содержатся важные сведения по встраиванию, технике безопасности, эксплуатации и техобслуживанию. Вы обезопасите себя и избежите повреждений прибора.

Фирма Miele не несет ответственности за повреждения, вызванные несоблюдением данных указаний.

Бережно храните инструкцию по эксплуатации и монтажу и по возможности передайте ее следующему владельцу прибора.

Надлежащее использование

► Прибор предназначен для использования в быту и в условиях, подобных бытовым, например,

- в магазинах, офисах и т.п.

- в загородных домах

- в отелях, мотелях, мини-отелях и подобных жилых помещениях (для использования клиентами).

Этот прибор не предназначен для использования вне помещений.

► Используйте прибор исключительно в домашнем хозяйстве для охлаждения и хранения продуктов питания.

Применение его в других целях недопустимо.

Указания по безопасности и предупреждения

▶ Прибор не предназначен для хранения и охлаждения медикаментов, плазмы крови, лабораторных препаратов или подобных веществ или продуктов, указанных на директиве о медицинской продукции. Неправильное применение прибора может причинить вред хранящимся продуктам или привести к их порче. Кроме того, прибор не пригоден для эксплуатации во взрывоопасных помещениях.

Производитель не несет ответственности за возможные повреждения, причиной которых является ненадлежащее использование или неправильная эксплуатация.

▶ Лица, которые в силу своих физических способностей или из-за отсутствия опыта и соответствующих знаний не способны уверенно управлять прибором, должны это делать под присмотром.

Такие лица могут управлять прибором без надзора лишь в том случае, если они полностью освоили работу с ним и могут это делать с уверенностью и осознанием возможной опасности, связанной с неправильной эксплуатацией прибора.

Если у Вас есть дети

▶ Детей младше восьми лет не следует допускать близко к прибору, или они должны быть при этом под постоянным присмотром.

▶ Дети старше восьми лет могут пользоваться прибором без надзора взрослых, если они настолько освоили управление им, что могут это делать с уверенностью. Дети должны осознавать возможную опасность, связанную с неправильной эксплуатацией прибора.

▶ Не разрешайте детям проводить чистку и техобслуживание прибора без Вашего присмотра.

▶ Не оставляйте без надзора детей, если они находятся вблизи прибора. Никогда не позволяйте детям играть с прибором.

Указания по безопасности и предупреждения

▶ Опасность удушья! При игре с упаковкой (например, плёнкой) дети могут завернуться в неё или натянуть на голову, что приведёт к удушью. Храните упаковочный материал в недоступном для детей месте.

Техническая безопасность

▶ Контур циркуляции хладагента проверен на герметичность. Прибор соответствует соответствующим постановлениям безопасной эксплуатации, а также действующим нормам ЕС.

▶ Этот прибор содержит хладагент изобутан (R600a), являющийся природным газом, хорошо совместимым с окружающей средой с точки зрения ее охраны, но в тоже время являющийся горючим газом. Он не разрушает озоновый слой Земли и не способствует развитию парникового эффекта.

Использование этого экологичного хладагента частично приводит к повышению шума в процессе эксплуатации изделия. Таким образом, наряду с шумом от работающего компрессора могут появиться шумы от потока хладагента в контуре охлаждения. К сожалению, эти эффекты неизбежны, однако они не оказывают никакого воздействия на производительность прибора.

Проследите при транспортировке и встраивании/установке прибора за тем, чтобы не были повреждены никакие компоненты контура охлаждения. Выброс хладагента наружу может привести к травме глаз!

При повреждениях контура:

- избегайте открытого огня или очагов воспламенения,
- отсоедините прибор от сети электропитания,
- проветрите в течение нескольких минут помещение, в котором располагается прибор, и
- обратитесь в сервисную службу.

Указания по безопасности и предупреждения

- ▶ Чем больше хладагента имеется в приборе, тем больше должно быть помещение, в котором размещен прибор. Это связано с тем, что при возможной утечке хладагента в воздухе слишком маленького помещения может образоваться горючая смесь. На каждые 11 г хладагента должно иметься минимум 1 м³ объема помещения. Количество имеющегося хладагента указано на типовой табличке, расположенной внутри прибора.
- ▶ Данные подключения (предохранитель, напряжение, частота) на типовой табличке прибора должны обязательно соответствовать параметрам электросети во избежание повреждений прибора. Перед подключением сравните эти данные. В случае сомнений проконсультируйтесь со специалистом по электромонтажу.
- ▶ Электробезопасность прибора гарантирована только в том случае, если он подключен к системе защитного заземления, выполненной в соответствии с предписаниями. Очень важно проверить соблюдение этого основополагающего условия обеспечения электробезопасности. В случае сомнения поручите специалисту-электрику проверить домашнюю электропроводку.
- ▶ Надежная и безопасная работа прибора гарантирована лишь в том случае, если прибор подключен к централизованной электросети.
- ▶ При повреждении сетевого провода его замена должна выполняться специалистом, авторизованным фирмой Miele, во избежание возникновения опасностей для пользователя.
- ▶ Многоместные розетки или удлинители не обеспечивают необходимую безопасность (опасность возгорания). Не подключайте прибор к электросети с помощью таких устройств.

Указания по безопасности и предупреждения

- ▶ Попадание влаги на детали, находящиеся под напряжением, или на сетевой кабель может привести к короткому замыканию. Поэтому не разрешается эксплуатация прибора в местах, не защищённых от влаги или брызг воды (например, в гараже, домашней прачечной).
- ▶ Не разрешается эксплуатация этого прибора на нестационарных объектах (напр., судах).
- ▶ Повреждения прибора могут быть опасны для Вас. Проверьте, нет ли на приборе видимых повреждений. Никогда не пользуйтесь поврежденным прибором.
- ▶ Используйте прибор только во встроенном виде, чтобы обеспечить его надежную работу.
- ▶ При проведении монтажа, техобслуживания и ремонта прибора он должен быть отключён от электросети. Прибор считается отключённым от сети только в том случае, если:
 - выключены предохранители на распределительном щите, или
 - полностью вывернуты резьбовые предохранители на распределительном щите, или
 - отсоединен от электросети сетевой кабель. Для отсоединения сетевого кабеля с вилкой от сети беритесь за вилку, а не за кабель.
- ▶ Вследствие неправильно выполненных работ по монтажу, техобслуживанию или ремонту может возникнуть серьезная опасность для пользователя. Такие работы могут проводить только специалисты, авторизованные Miele.
- ▶ Право на гарантийное обслуживание теряется, если ремонт прибора выполняет специалист сервисной службы, не авторизованной фирмой Miele.

Указания по безопасности и предупреждения

▶ Только при использовании оригинальных запчастей фирма Miele гарантирует, что будут выполнены требования к безопасности. Вышедшие из строя детали должны заменяться только на оригинальные запчасти.

Правильная эксплуатация

▶ Прибор рассчитан на определенный климатический класс (диапазон окружающих температур), границы которого должны строго соблюдаться. Климатический класс изделия указан на типовой табличке, расположенной внутри прибора. Более низкая окружающая температура приводит к увеличению времени простоя компрессора, в результате этого прибор не сможет поддерживать требуемую температуру.

▶ Не следует закрывать или заставлять вентиляционные отверстия. Иначе будет отсутствовать беспрепятственное поступление воздуха в прибор, в результате повысится потребление электроэнергии, и не исключен выход из строя отдельных компонентов прибора.

▶ Если Вы храните в приборе или в его дверце продукты с содержанием жира или масла, проследите, чтобы в случае вытекания жир или масло не попали на пластиковые детали прибора. Иначе в пластике могут образоваться трещины, что приведет к его разрушению.

▶ Не храните никакие взрывчатые вещества и продукты с горючим рабочим газом (например, аэрозоли) в приборе. Возможно воспламенение горючих газовых смесей под воздействием электрических компонентов.

Опасность пожара и взрыва!

▶ Запрещается работа в приборе каких-либо электроприборов (например, для приготовления мягкого мороженого). Возможно образование искр.

Опасность взрыва!

Указания по безопасности и предупреждения

▶ При употреблении продуктов питания, срок хранения которых превысил допустимый, существует опасность пищевого отравления.

Срок хранения зависит от многих факторов, например, свежести и качества продуктов, а также температуры, при которой они хранятся. Учитывайте указания изготовителей относительно сроков годности продуктов и условий хранения!

▶ Используйте исключительно оригинальные принадлежности Miele. При установке или встраивании других деталей теряется право на гарантийное обслуживание.

Чистка и уход

▶ Запрещается обрабатывать дверное уплотнение с помощью масел и жиров.

В противном случае уплотнение станет со временем пористым.

▶ Пар из пароструйного очистителя может попасть на детали, находящиеся под напряжением, и вызвать короткое замыкание. Никогда не используйте для очистки и оттаивания прибора пароструйный очиститель.

▶ Острыми и остроконечными предметами можно повредить хладогенераторы, и прибор станет непригоден к эксплуатации. Поэтому никогда не используйте такие предметы для того, чтобы

- удалить слой инея или льда,
- отделить примерзшие формочки для льда и продукты.

▶ Запрещается помещать в прибор электронагревательные приборы или свечи. Пластмассовые детали могут быть повреждены.

▶ Не следует использовать размораживающие аэрозоли или средства от обледенения. Они могут образовывать взрывчатые газы, содержать растворители или вспенивающие вещества и быть опасными для здоровья.

Указания по безопасности и предупреждения

Транспортировка

- ▶ Транспортируйте прибор всегда в вертикальном положении в транспортной упаковке, чтобы защитить его от повреждений.
- ▶ При транспортировке желательно, чтобы Вам помогал второй человек, так как у прибора большой вес. Опасность травм и повреждений!

Утилизация прибора

- ▶ При необходимости сломайте замок дверцы вашего отслужившего холодильника. Тем самым вы предотвратите ситуацию, при которой играющий ребенок случайно закроется внутри прибора и подвергнет опасности свою жизнь.
- ▶ Выброс хладагента может привести к травме глаз! Не повреждайте детали контура охлаждения, например,
 - прокалыванием каналов циркуляции хладагента в испарителе,
 - сгибанием трубок,
 - соскребанием покрытия с поверхностей.

Символ на компрессоре (зависит от модели)

Настоящее указание имеет значение только для утилизации. При обычном режиме опасность отсутствует.



- ▶ Масло из компрессора при проглатывании и проникновении в дыхательные пути может быть смертельно опасным.

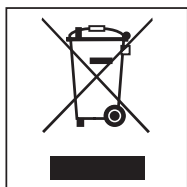
Утилизация транспортной упаковки

Упаковка защищает прибор от повреждений при транспортировке. Материалы упаковки безопасны для окружающей среды и легко утилизируются, поэтому они подлежат переработке.

Возвращение упаковки для ее вторичной переработки приводит к экономии сырья и уменьшению количества отходов. Просим Вас по возможности сдать упаковку в пункт приема вторсырья.

Утилизация прибора

Электрические и электронные приборы часто содержат ценные материалы. В их состав также входят определенные вещества, смешанные компоненты и детали, необходимые для функционирования и безопасности приборов. При попадании в бытовой мусор, а также при ненадлежащем обращении они могут причинить вред здоровью людей и окружающей среде. В связи с этим никогда не выбрасывайте отслуживший прибор вместе с бытовым мусором.



Рекомендуем Вам сдать отслуживший прибор в организацию по приему и утилизации электрических и электронных приборов в Вашем населенном пункте. Если в утилизируемом приборе имеются какие-либо

персональные данные, то за их удаление Вы несете личную ответственность.

Проследите за тем, чтобы до отправления прибора на утилизацию его трубки не были повреждены. Таким образом будет предотвращено попадание в окружающую среду хладагента, находящегося в контуре охлаждения, а также масла из компрессора.

До момента вывоза отслуживший прибор должен храниться в безопасном для детей состоянии. Информация об этом представлена в этой инструкции, в главе «Указания по безопасности и предупреждения».

Как можно сэкономить электроэнергию?

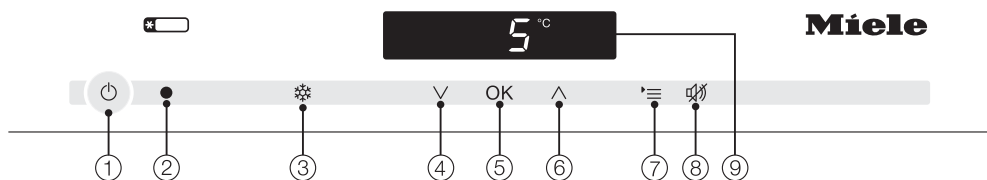
	нормальное энергопотребление	повышенное энергопотребление
Установка прибора/техобслуживание	В проветриваемых помещениях.	В закрытых, непроветриваемых помещениях.
	В защищённом от прямых солнечных лучей месте.	В месте воздействия прямых солнечных лучей.
	На расстоянии от источника тепла (радиатор, плита).	Рядом с источником тепла (радиатор, плита).
	При оптимальной температуре в помещении – около 20°C.	При высокой температуре в помещении – от 25°C.
	Вентиляционные отверстия не закрыты и регулярно очищаются от пыли.	С закрытыми или запылёнными вентиляционными отверстиями.
Установка температуры	В холодильной камере от 4 до 5 °C	Чем установленная температура ниже, тем выше энергопотребление!
	В зоне PerfectFresh Pro около 0 °C	

Как можно сэкономить электроэнергию?

	нормальное энергопотребление	повышенное энергопотребление
Эксплуатация	Расположение выдвижных боксов и различных полок, как при поставке прибора.	
	Открывайте дверцу прибора только при необходимости и на как можно короткий срок. Храните хорошо рассортированные продукты.	Частое и длительное открывание дверцы приводит к потерям холода и попаданию внутрь холодильника тёплого воздуха из помещения. Прибор пытается понизить температуру, и время работы компрессора увеличивается.
	Для покупок берите с собой в магазин сумку-холодильник, затем быстро размещайте продукты на хранение в холодильник. Вынутые продукты по возможности быстро уберите обратно, пока они не сильно нагрелись. Сначала дайте остыть тёплым блюдам и напиткам и только после этого помещайте их в прибор.	Вместе с тёплыми блюдами и продуктами, имеющими комнатную температуру, тепло попадает в прибор. Прибор пытается понизить температуру, и время работы компрессора увеличивается.
	Храните продукты хорошо упакованными или накрытыми крышкой.	Испарение и конденсация жидкостей в холодильной камере вызывает снижение производительности прибора.
	Кладите замороженные продукты для оттаивания в холодильную камеру.	
	Не переполняйте боксы, чтобы не препятствовать циркуляции воздуха.	Затруднение движения воздуха является причиной снижения производительности прибора.










Описание прибора

Панель управления

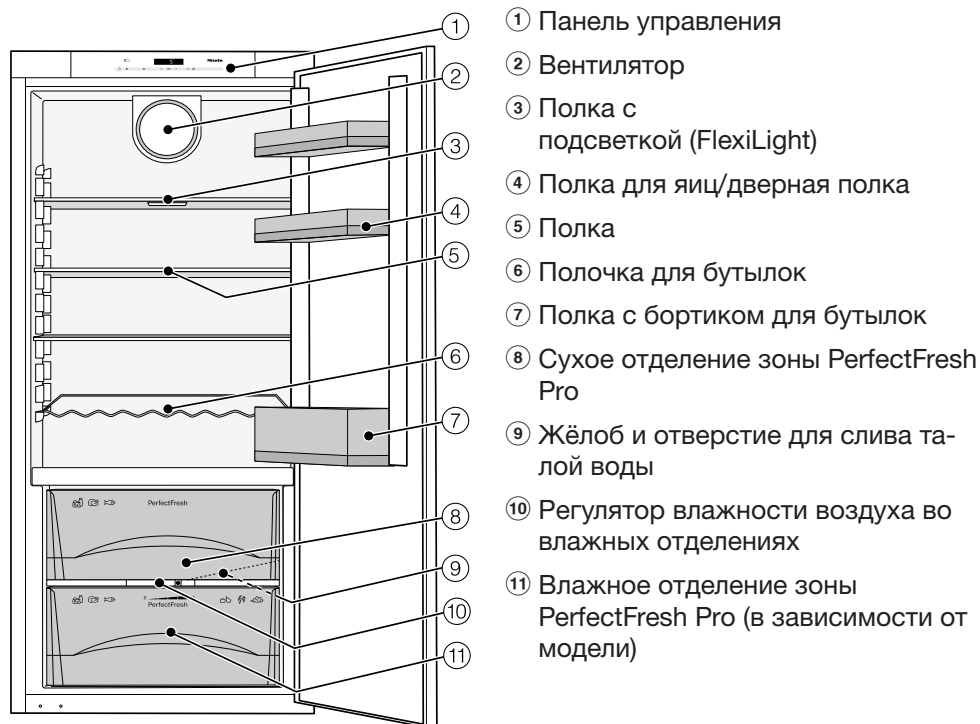


- ① Включение/выключение всего прибора
- ② Оптический интерфейс (только для сервисной службы)
- ③ Включение/выключение функции суперохлаждения
- ④ Установка температуры (∨ для понижения), кнопка выбора в режиме установок
- ⑤ Подтверждение выбора (кнопка ОК)
- ⑥ Установка температуры (∧ для повышения), кнопка выбора в режиме установок
- ⑦ Вход в режим установок и выход из него
- ⑧ Выключение сигнала об открытой дверце
- ⑨ Дисплей с индикацией температуры и символами (символы видны только в режиме установок, при предупреждающем сигнале или сообщении; пояснение символов см. в таблице)

Пояснение символов

Символ	Значение	Функция
	Блокировка	Защита от нежелательного выключения, нежелательного изменения температуры, нежелательного включения режима суперохлаждения и нежелательного изменения установок
	Акустические сигналы	Возможности выбора для звука нажатия кнопок и для предупреждающего сигнала об открытой дверце
	Miele@home	Виден только при установленном и зарегистрированном коммуникационном блоке или коммуникационном модуле Miele@home
	Яркость дисплея	Установка яркости дисплея
	Индикатор замены угольных фильтров (Active AirClean)	Функцию необходимо активировать после того, как вставлены угольные фильтры; индикатор загорается в случае необходимости замены фильтров
	Режим «Шаббат»	Включение и выключение режима «Шаббат»
	Подключение к электросети	Подтверждает, что прибор подсоединен к электросети, если он не включен
	Предупреждающий сигнал	Горит непрерывно при сигнале об открытой дверце; мигает при сообщениях о неисправности.
	Режим презентации (виден только при включенном режиме презентации)	Выключение режима презентации

Описание прибора



На этом рисунке для примера показана одна из моделей.

Зона PerfectFresh Pro соответствует требованиям к холодильникам согласно EN ISO 15502.

Дополнительно приобретаемые принадлежности

В ассортименте компании Miele имеются полезные принадлежности, а также чистящие средства и средства по уходу, созданные для холодильников и морозильников.

Дополнительные принадлежности для данного прибора можно приобрести в фирменном магазине или сервисной службе Miele.

Вы можете также заказать эту и другую полезную продукцию в нашем интернет-магазине www.miele-shop.ru.

Для ухода за нержавеющей сталью

Салфетка для ухода за нержавеющей сталью пропитана средством для ухода за нержавеющей сталью. Её очищающие и защитные свойства такие же, что и у средства для ухода за нержавеющей сталью.

Средство для ухода за нержавеющей сталью (в бутылке). При его применении образуется влаго- и грязеотталкивающая защитная пленка. Средство бережно удаляет разводы от воды, следы от пальцев и другие пятна, оставляя ровную, блестящую поверхность.

Универсальная салфетка из микрофибры

Салфетка из микрофибры помогает удалить следы от пальцев и легкие загрязнения на фронтальных панелях из нержавеющей стали, панелях управления, окнах, мебели, стеклах автомобиля и т.д.

Набор салфеток из микрофибры

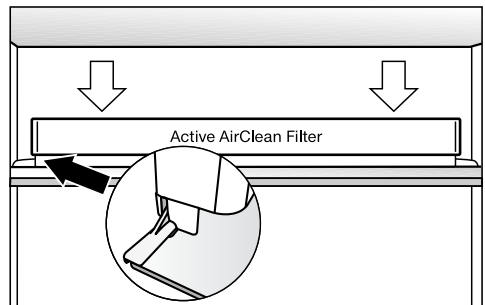
Набор салфеток из микрофибры состоит из универсальной салфетки, салфетки для стекла, а также салфетки для блестящих поверхностей. Салфетки, входящие в комплект, являются особо прочными и износостойчивыми. Имея в составе очень тонкую микрофибру, они позволяют достичь высокой производительности чистки.

Полочка для бутылок

Кроме имеющейся полочки для бутылок, в холодильную камеру можно установить дополнительные полочки.

Угольный фильтр с держателем KKF-FF (Active AirClean)

Угольный фильтр нейтрализует неприятные запахи в холодильной камере и таким образом способствует улучшению качества воздуха.



Держатель угольного фильтра надевается на заднюю защитную планку полки и может быть по желанию передвинут в другую позицию.

Активируйте индикатор замены угольных фильтров в режиме настроек (см. главу «Выполнение других установок», раздел «Индикатор замены угольных фильтров»).

Описание прибора

Сменные угольные фильтры KKF-RF (Active AirClean)

Можно приобрести для замены фильтры, подходящие к держателю (Active AirClean). Замену фильтров рекомендуется выполнять раз в 6 месяцев.

Вы можете приобрести дополнительные принадлежности в интернет-магазине, сервисной службе Miele и в точках продаж Miele.

Интернет-магазин Miele:
www.miele-shop.ru

Включение и выключение прибора

Перед первым использованием

Упаковка

- Удалите все упаковочные материалы, находящиеся внутри прибора.

Защитная плёнка

Планки и панели из нержавеющей стали в приборе покрыты специальной плёнкой, которая защищает его при транспортировке.

- Удалите защитную плёнку с планок и панелей из нержавеющей стали.

Очистка прибора

Обратите, пожалуйста, внимание на соответствующие указания в главе «Чистка и уход».

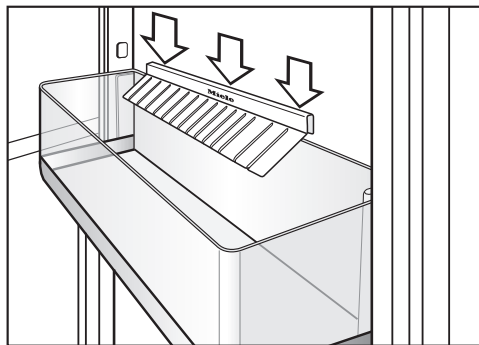
Важно! Средство для ухода за нержавеющей сталью Miele образует при каждом применении водо- и грязеотталкивающую защитную плёнку.

- Мы рекомендуем сразу после снятия защитной плёнки натереть металлические поверхности средством для ухода за нержавеющей сталью Miele (см. главу «Дополнительно приобретаемые принадлежности»).
- Очистите внутреннюю часть холодильника и принадлежности.

Принадлежности

- Держатель для бутылок

Пластинки над полкой для бутылок лучше удерживают их при открывании и закрывании дверцы прибора.



- Вставьте держатель бутылок по центру задней кромки полки для бутылок.

Включение и выключение прибора

Управление прибором

Для управления этим прибором достаточно касания пальцем сенсорных кнопок.

Каждое касание подтверждается звуковым сигналом. Вы можете его отключить (см. главу «Выполнение других установок - Звуковые сигналы»).

Включить прибор

Как только прибор подключается к сети электропитания, через некоторое время после этого на дисплее появляется символ подключения к электросети -☒.



- Коснитесь кнопки Вкл/Выкл.


Гаснет символ подключения электросети -☒ и на дисплее появляется индикация температуры.

Прибор начинает охлаждаться.

При открытой дверце включается внутреннее освещение. Светодиодная подсветка полок становится ярче, пока не достигнет максимальной яркости.

Прежде чем в первый раз положить на хранение продукты, дайте прибору охладиться в течение нескольких часов, чтобы температура стала достаточно низкой.

При длительном отсутствии

 В оставленном на длительное время с закрытой дверцей выключенном, но не вымытом приборе может образоваться плесень. Обязательно очищайте прибор.

Если вы в течение длительного срока не будете пользоваться прибором, тогда

- выключите прибор,
- выньте вилку из розетки или отключите предохранитель на распределительном щите,

Правильная установка температуры очень важна для хранения продуктов. Микроорганизмы быстро портят продукты, что предотвращается правильно выбранной температурой. Температура влияет на скорость размножения микроорганизмов. Пониженная температура замедляет эти процессы.

Температура в приборе повышается, если

- дверца часто и надолго открывается,
- в нем хранится много продуктов,
- на хранение заложены теплые продукты,
- высокая температура в помещении. Прибор изготовлен с учетом определенного климатического класса (пределы комнатной температуры), границы которого должны соблюдаться.

. . . в холодильной камере и зоне PerfectFresh Pro

В холодильной камере рекомендуется поддерживать температуру **4 °С**.

В зоне PerfectFresh Pro температура регулируется автоматически и поддерживается в диапазоне от **0 до 3 °С**.

Автоматическое распределение холодного воздуха (DynaCool)

При включении охлаждения у прибора всегда автоматически включается вентилятор. Таким образом, холодный воздух равномерно распределяется в холодильной камере, и все хранящиеся продукты имеют приблизительно одинаковую температуру.

Правильная температура

Индикатор температуры

Индикатор температуры на дисплее показывает в обычном режиме **среднюю, фактическую температуру в холодильной камере**, которая в данный момент установилась в приборе.

В зависимости от температуры в помещении и установки может пройти несколько часов до того, как нужная температура будет достигнута и начнется длительная индикация ее значения.

Установка температуры

- Установите температуру обеими сенсорными кнопками под дисплеем.

При этом при касании кнопки



- значение температуры будет понижаться,



- значение температуры будет повышаться.

Во время установки температуры ее значение мигает.

При касании кнопок Вы можете наблюдать следующие изменения индикации на дисплее:

- Первое касание: мигает **значение температуры, установленное в последний раз**.
- Каждое следующее касание: значение температуры изменяется с шагом 1 °С.
- Оставьте палец прижатым к кнопке: значение температуры непрерывно изменяется.

Приблизительно через 5 секунд после последнего касания кнопки индикатор температуры автоматически переключится на индикацию **фактического** значения температуры, которая в данный момент установилась в приборе.

или

- коснитесь кнопки ОК, чтобы подтвердить Ваш выбор.

Если Вы изменили температуру, то проверьте индикацию температуры **прим. через 6 часов, если в приборе хранится немного продуктов, и прим. через 24 часа при заполненном приборе**. Только спустя данное время в нем устанавливается фактическая температура.

- Если же температура будет слишком высокой или низкой, то установите ее снова.

Возможные значения установки температуры

Вы можете установить температуру от 3 °С до 9 °С.


Изменение температуры в зоне PerfectFresh Pro

В зоне PerfectFresh Pro автоматически поддерживается температура около 0 до 3 °С. Если вы хотите повысить или понизить температуру, например, для хранения рыбы, то вы можете незначительно изменить температуру в этой зоне.


Предустановка температуры в зоне PerfectFresh Pro соответствует ступени 5. При установке уровня от 1 до 4 возможно достижение отрицательных температур. Продукты могут замёрзнуть!
В этом случае выберите более высокий уровень.



- Нажмите на кнопку установок.


На дисплее появляются на выбор все символы, символ  мигает.



- Нажимайте на кнопки установки температуры (∧ или ∨) так часто, пока на дисплее не будет мигать символ .



- Нажмите на кнопку ОК, чтобы подтвердить ваш выбор.

На дисплее мигает установка, выбранная последней, горит символ .




- Нажатием на кнопки ∨ или ∧ вы теперь можете изменять температуру в зоне PerfectFresh Pro. Вы можете выбрать между степенями от 1 до 9:

1: самая низкая температура,
9: самая высокая температура.



- Нажмите на кнопку ОК, чтобы подтвердить ваш выбор.

Выбранная установка принимается электроникой прибора, символ  мигает.



- Нажмите на кнопку установок, чтобы выйти из режима установок. В противном случае электроника примерно через одну минуту выйдет из режима настроек.

Новая температура для зоны PerfectFresh Pro медленно устанавливается.

Применение суперохлаждения

Функция суперохлаждения

С помощью функции суперохлаждения температура в холодильной камере очень быстро опускается до самого низкого значения (в зависимости от комнатной температуры).

Включение суперохлаждения

Рекомендуется включать режим суперохлаждения, если вы хотите быстро охладить большое количество свежих продуктов или напитков.



- Коснитесь кнопки суперохлаждения, чтобы она загорелась на желтом фоне.

Температура в холодильном отделении понижается, так как прибор работает при максимально высокой холодильной мощности.

Выключение суперохлаждения

Функция суперохлаждения выключается автоматически примерно через 12 часов. Прибор снова работает в нормальном режиме.

Для экономии электроэнергии Вы можете самостоятельно выключить режим суперохлаждения, как только продукты или напитки станут достаточно холодными.




- Коснитесь кнопки суперохлаждения, чтобы она больше не горела на желтом фоне.


Система охлаждения прибора снова работает в нормальном режиме.

Сигнал об открытой дверце

Прибор оснащен функцией звукового сигнала, чтобы избежать потерь электроэнергии, если дверца остается открытой и защитить хранящиеся продукты от воздействия тепла.

Если дверца прибора долгое время остается открытой, раздается звуковой сигнал. Высвечивается символ предупреждающего сигнала .

Время до включения сигнала об открытой дверце зависит от выбранной установки и составляет или 2 минуты (заводская установка), или 4 минуты. Сигнал об открытой дверце можно также отключить (см. «Выполнение других установок - Звуковые сигналы»).

Как только дверца прибора закрывается, звуковой сигнал замолкает, и символ предупреждающего сигнала  на дисплее гаснет.

Если предупреждающий сигнал не звучит, хотя есть состояние неполадки из-за открытой дверцы, значит сигнал был выключен в режиме установок (см. «Выполнение других установок - Звуковые сигналы»).


Преждевременное отключение сигнала об открытой дверце

Если Вам мешает звуковой сигнал, Вы можете его отключить преждевременно.



- Нажмите на кнопку для выключения сигнала об открытой дверце.

Звуковой сигнал замолкает.

Символ предупреждающего сигнала  продолжает высвечиваться, пока дверца прибора не будет закрыта.







Выполнение других установок

Определенные установки прибора Вы можете выполнить только в режиме установок.

Когда Вы находитесь в режиме установок, сигнал об открытой дверце или другое сообщение о неисправности автоматически заглушается. На дисплее, однако, высвечивается символ предупреждающего сигнала



Возможности установки

	Включение / выключение блокировки
	Включение / выключение звуковых сигналов
	Изменение яркости дисплея
	Изменение температуры в зоне PerfectFresh Pro
	Включение / выключение режима «Шаббат»
	Активирование индикатора замены угольных фильтров или сброс счётчика времени

Как **изменить температуру в зоне PerfectFresh Pro**, описывается в главе «Правильная температура».

Все перечисленные возможности установки описываются далее.

Блокировка

При помощи блокировки Вы сможете защитить прибор от:

- нежелательного выключения,
- нежелательного изменения температуры,
- нежелательного выбора функции суперохлаждения,
- нежелательного изменения установок (возможно только выключение блокировки).

Таким образом Вы предотвратите, что некомпетентные лица, например, дети, смогут выключить прибор или изменить его установки.

Включение / выключение блокировки




- Нажмите на кнопку установок.

На дисплее появляются на выбор все символы, символ  мигает.



- Нажмите на кнопку OK, чтобы подтвердить Ваш выбор.

На дисплее мигает установка, выбранная последней, горит символ .

Выполнение других установок



- Нажатием на кнопки \wedge или \vee Вы можете теперь установить, должна ли блокировка быть выключена или включена:

\square : блокировка выключена

\square : блокировка включена.



- Нажмите на кнопку ОК, чтобы подтвердить Ваш выбор.

Выбранная установка вступает в силу, символ \square мигает.



- Нажмите на кнопку установок, чтобы выйти из режима установок. Иначе электроника прим. через одну минуту автоматически «выйдет» из режима установок.

При включенной блокировке на дисплее горит символ \square .

Звуковые сигналы ♪♪

Прибор оснащен акустическими сигналами: звуковым сигналом при нажатии кнопок и предупреждающим сигналом об открытой дверце.

Вы можете включить или выключить сигнал при нажатии кнопок и сигнал об открытой дверце.

Вы можете выбирать между четырьмя установками. На заводе установлена опция 3, а именно: звук при нажатии кнопок и сигнал об открытой дверце включены.

Включение / выключение звуковых сигналов



- Нажмите на кнопку установок.

На дисплее появляются на выбор все символы, символ \square мигает.



- Нажимайте на кнопки установки температуры (\wedge или \vee) так часто, пока на дисплее не будет мигать символ ♪♪ .



- Нажмите на кнопку ОК, чтобы подтвердить Ваш выбор.

На дисплее мигает установка, выбранная последней, горит символ ♪♪ .

Выполнение других установок



- Нажатием на кнопку \wedge или \vee Вы можете теперь выбирать:

$\overline{1}$: звук при нажатии кнопок выкл.; сигнал об открытой дверце выкл.

$\overline{1}$: звук при нажатии кнопок выкл.; сигнал об открытой дверце вкл. (через 4 минуты)

$\overline{2}$: звук при нажатии кнопок выкл.; сигнал об открытой дверце вкл. (через 2 минуты)

$\overline{3}$: звук при нажатии кнопок вкл.; сигнал об открытой дверце вкл. (через 2 минуты)



- Нажмите на кнопку OK, чтобы подтвердить Ваш выбор.

Выбранная установка вступает в силу, символ ♪♪ мигает.



- Нажмите на кнопку установок, чтобы выйти из режима установок. Иначе электроника прим. через одну минуту автоматически «выйдет» из режима установок.

Яркость дисплея ☀

Вы можете настроить яркость дисплея в соответствии с условиями освещения в помещении.

Яркость дисплея можно постепенно изменять по уровням с $\overline{1}$ до $\overline{3}$. В заводской настройке установлен уровень $\overline{3}$ (максимальная яркость).

Изменение яркости дисплея



- Нажмите на кнопку установок.

На дисплее появляются на выбор все символы, символ 🔒 мигает.



- Нажимайте на кнопки установки температуры (\wedge или \vee) так часто, пока на дисплее не будет мигать символ ☀ .



- Нажмите на кнопку OK, чтобы подтвердить Ваш выбор.

На дисплее мигает установка, выбранная последней, горит символ ☀ .



- Нажатием на кнопки \wedge или \vee Вы можете теперь изменить яркость дисплея:

1: минимальная яркость

2: средняя яркость

3: максимальная яркость.



- Нажмите на кнопку OK, чтобы подтвердить Ваш выбор.

Выбранная установка вступает в силу, символ \odot мигает.



- Нажмите на кнопку установок, чтобы выйти из режима установок. Иначе электроника прим. через одну минуту автоматически «выйдет» из режима установок.

Режим «Шаббат» ☾

Для того чтобы помочь пользователю при соблюдении религиозных обычаев, прибор оснащён режимом «Шаббат».

При этом отключаются:

- внутренняя подсветка при открытой дверце;
- все звуковые и оптические сигналы;
- индикация температуры;
- суперохлаждение (если перед этим функция была включена).


Доступны для выбора:

- кнопка установок для выключения режима «Шаббат»
- и кнопка Вкл/Выкл.

Режим «Шаббат» автоматически выключается примерно через 120 часов.

Следите за тем, чтобы дверца прибора была плотно закрыта, так как оптический и звуковой предупреждающие сигналы отключены.

Выполнение других установок

 Опасность отравления продуктами питания!

Возможная неисправность в электросети во время режима «Шаббат» остаётся без индикации, после этого прибор снова начинает работать в режиме «Шаббат». После его завершения никакое сообщение о неисправности в сети не отображается.

Если во время режима «Шаббат» возникла неисправность в электросети, проверьте качество продуктов и не употребляйте их в пищу, если они оттаяли.


Включение режима «Шаббат».



- Нажмите на кнопку установок.


На дисплее появляются на выбор все символы, символ  мигает.



- Нажимайте на кнопки установки температуры (\wedge или \vee) так часто, пока на дисплее не будет мигать символ .



- Нажмите на кнопку ОК, чтобы подтвердить Ваш выбор.


На дисплее мигает установка, выбранная последней, горит символ .




- Нажатием кнопки \wedge или \vee Вы можете теперь установить режим «Шаббат». Выберите для этого установку 1.



- Нажмите на кнопку ОК, чтобы подтвердить Ваш выбор.

Выбранная установка вступает в силу, горит символ .

Как только символ  на дисплее погаснет через 3 секунды, режим «Шаббат» включается.

- Выключите режим «Шаббат» после шаббата.

Выключение режима «Шаббат»




- Нажмите на кнопку установок, чтобы выйти из режима «Шаббат».

На дисплее появляется индикация температуры, и включается внутренняя подсветка.

Индикатор замены угольных фильтров

Данный прибор не оснащён угольными фильтрами с держателем KKF-FF (Active AirClean). Их можно приобрести в качестве дополнительных принадлежностей (см. главу «Принадлежности – Дополнительно приобретаемые принадлежности»).

После того как угольный фильтр вставлен, необходимо активировать индикатор замены.

В таком случае примерно через 6 месяцев система напомнит о необходимости замены фильтра (см. главу «Чистка и уход», раздел «Замена угольного фильтра»). Символ  горит на дисплее.

После замены фильтров счётчик рабочих часов необходимо обнулить, и индикатор погаснет.


Активирование индикатора замены угольных фильтров или сброс счётчика рабочих часов



- Нажмите на кнопку установок.


На дисплее появляются на выбор все символы, символ  мигает.



- Нажимайте на кнопки установки температуры (^ или v) так часто, пока на дисплее не будет мигать символ .



- Нажмите на кнопку OK, чтобы подтвердить ваш выбор.


На дисплее мигает установка, выбранная последней, горит символ .



- Нажатием на кнопки ^ или v вы можете сделать выбор:
 - U*: индикатор замены угольных фильтров не активирован
 - i*: индикатор замены угольных фильтров активирован
 - Z*: счётчик рабочих часов обнуляется.



- Нажмите на кнопку OK, чтобы подтвердить ваш выбор.


Выбранная установка принимается электроникой прибора, символ  мигает.

Выполнение других установок



- Нажмите на кнопку установок, чтобы выйти из режима установок. В противном случае электроника примерно через одну минуту выйдет из режима настроек.

Хранение продуктов в холодильной камере

 **Опасность взрыва!**

Не храните в приборе никакие взрывчатые вещества и продукты с горючим рабочим газом (например, аэрозоли).

 **Если вы храните в приборе или в его дверце продукты с содержанием жира или масла, то в пластике могут образоваться трещины, что приведет к его разрушению.**

Следите за тем, чтобы жир или масло в случае их вытекания не попадали на пластиковые детали холодильника.

Этот прибор имеет автоматическое динамичное охлаждение, благодаря которому при работающем вентиляторе устанавливается равномерный уровень температуры. Тем самым разграничение на различные температурные области выражено меньше.

Самая теплая область

Самая теплая область в холодильной камере находится в самой верхней ее части спереди и в дверце прибора. Используйте эту область для хранения масла, чтобы оно оставалось мягким, и сыра, чтобы он сохранял аромат.

Самая холодная область

Самая холодная область в холодильной камере находится прямо над разделительной полкой к зоне PerfectFresh Pro и у задней стенки. Еще более низкие температуры установлены в отделениях зоны PerfectFresh Pro.

Используйте эти области холодильной камеры и зоны PerfectFresh Pro для хранения всех нежных, скоропортящихся продуктов, таких как:

- рыба, мясо и птица,
- колбасы, готовые блюда,
- блюда / выпечка из яиц и сливок,
- готовое тесто, тесто для пиццы и пирогов,
- сыр из свежего молока и другие молочные продукты,

Различные температурные области

Из-за естественной циркуляции воздуха в холодильной камере устанавливаются разные диапазоны температур.

Тяжелый холодный воздух опускается в нижнюю область холодильной камеры. Используйте разные зоны камеры при закладке продуктов на хранение!

Не храните продукты слишком близко друг к другу, между ними должен свободно циркулировать воздух.

Не закрывайте ничем вентилятор у задней стенки – он играет важную роль для охлаждающей способности прибора!

Продукты не должны касаться задней стенки холодильной камеры, т. к. они могут к ней примерзнуть.

Хранение продуктов в холодильной камере

- готовые овощи в пластиковой упаковке и все свежие продукты, которые должны храниться при температуре не менее 4 °С.

Что не подходит для хранения в холодильной камере

Не все продукты подходят для хранения при температурах ниже 5 °С из-за своей чувствительности к холоду. В зависимости от продукта, при слишком холодном хранении возможно изменение внешнего вида, консистенции, вкуса и/или содержания витаминов в продуктах.

К таким восприимчивым к холоду продуктам относятся:

- ананасы, авокадо, бананы, гранаты, манго, дыни, папайя, маракуйя, цитрусовые (такие как, лимоны, апельсины, мандарины, грейпфруты),
- недозрелые фрукты,
- баклажаны, огурцы, картофель, паприка, помидоры, цуккини,
- твердые сыры (например, пармезан, альпийский сыр).

На что необходимо обратить внимание при покупке продуктов

Самым важным условием долгого срока хранения является свежесть продукта в момент их замораживания. Данная исходная свежесть имеет решающее значение.

Обращайте также внимание на срок годности и правильную температуру хранения.

По возможности не нарушайте постоянного охлаждённого состояния продуктов, если, к примеру, вы перевозите их в тёплом автомобиле.

Совет: Для покупок берите с собой в магазин сумку-холодильник, затем быстро размещайте продукты на хранение в холодильник.

Правильное хранение продуктов

Храните продукты в холодильной камере хорошо упакованными или в закрытом виде (для зоны PerfectFresh Pro имеются исключения). Таким образом можно предотвратить образование посторонних запахов, а также высыхание продуктов и перенос имеющихся бактерий. Это особенно важно учитывать при хранении продуктов животного происхождения.

При правильном выборе температуры и соответствующей гигиене можно увеличить срок годности продуктов.

Хранение продуктов в зоне PerfectFresh Pro

Зона PerfectFresh Pro отличается оптимальными условиями хранения фруктов, овощей, рыбы, мяса и молочной продукции. Продукты остаются гораздо дольше свежими, сохраняются их вкус и витамины.

В зоне PerfectFresh Pro автоматически регулируется температура в диапазоне 0 – 3 °С. Это более низкие температуры, чем в обычной холодильной камере, однако, для нечувствительных к холоду продуктов это оптимальная температура хранения. Поскольку при этой температуре увеличивается срок годности, продукты могут храниться значительно дольше без потерь свежести.

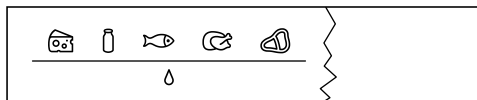
Кроме того, в зоне PerfectFresh Pro можно так регулировать влажность воздуха, чтобы она соответствовала хранящимся продуктам. Повышенная влажность воздуха способствует тому, что продукты сохраняют собственную влажность и высыхают не так быстро. Они дольше остаются хрустящими и свежими.

Учитывайте, что хорошее состояние продуктов является решающим для достижения хорошего результата хранения!

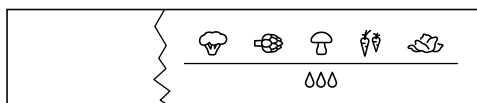
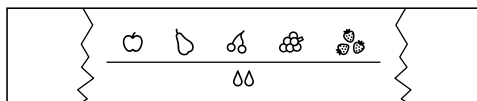
Вынимайте продукты из зоны PerfectFresh Pro примерно за 30–60 минут до употребления в пищу. Вкус и аромат продуктов становятся ярко выраженными только при комнатной температуре.

Зона PerfectFresh Pro состоит из двух отделений:

Информационная система (см. рисунки) над зоной PerfectFresh Pro поможет Вам в правильном выборе отделения для хранения и при установке во влажном отделении.



- В верхнем **сухом отделении** температура составляет 0 – 3 °С, влажность воздуха не повышена Δ . Здесь Вы можете хранить рыбу, мясо, молочные продукты и любые другие продукты, если они упакованы.



- В нижнем **влажном отделении** (в зависимости от модели число отделений может отличаться) температура составляет 0 – 3 °С, влажность воздуха в зависимости от регулятора может быть не повышена Δ или повышена $\Delta\Delta$ / $\Delta\Delta\Delta$. Если влажность повышена, то здесь можно хранить фрукты и овощи.

Каждый продукт питания имеет свои индивидуальные свойства и требует совершенно определенных условий хранения.

Хранение продуктов в зоне PerfectFresh Pro

Сухое отделение δ

Сухое отделение особенно подходит для хранения скоропортящихся продуктов, например:

- свежей рыбы, ракообразных;
- мяса, птицы, колбас;
- деликатесных салатов;
- молочных продуктов, например, йогурта, сыра, сливок, творога и т.д.;
- Кроме того, здесь можно хранить любые продукты, если они упакованы.

В сухом отделении важное значение имеет низкая температура. Влажность воздуха здесь примерно соответствует влажности воздуха в обычной холодильной камере.

Обратите внимание, что богатые белками продукты портятся быстрее. Это означает, что морепродукты портятся быстрее, чем рыба, а рыба портится быстрее, чем мясо.

В целях соблюдения гигиены храните такие продукты только **в накрытом или упакованном виде**.

Влажное отделение $\delta, \delta\delta / \delta\delta\delta$

Неповышенная влажность воздуха δ

При этой установке δ влажное отделение становится сухим – регулятор открывает отверстия в отделении, поэтому влажность исчезает (см. «Сухое отделение δ »).

Повышенная влажность воздуха $\delta\delta / \delta\delta\delta$

При обеих установках $\delta\delta / \delta\delta\delta$ влажное отделение подходит для хранения фруктов и овощей.

- При хранении большого количества фруктов и овощей рекомендуется выбирать установку $\delta\delta$ (регулятор частично закрывает отверстия в отделении, так что сохраняется только часть имеющейся влажности).
- При хранении большого количества фруктов и овощей рекомендуется выбирать установку $\delta\delta\delta$ (регулятор частично закрывает отверстия в отделении, так что сохраняется только часть имеющейся влажности).

Совет: Если влажность воздуха будет слишком высокой и в отделении собирается большое количество влаги, выбирайте установку $\delta\delta$. Если влажность воздуха будет недостаточной, положите продукты в герметичную упаковку.

Степень влажности воздуха во влажном отделении всегда зависит от вида и количества хранящихся продуктов, если Вы их храните без упаковки.

Хранение продуктов в зоне PerfectFresh Pro

При некоторых обстоятельствах при повышенной влажности во влажном отделении возможно образование конденсата на дне, а также под крышкой.

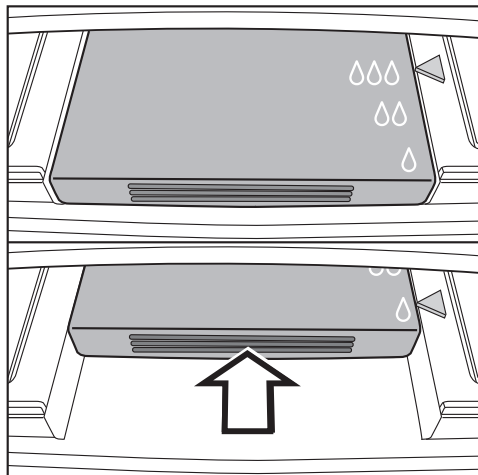
Удаляйте его с помощью салфетки.

Указание для испытательных организаций:

для измерения энергопотребления в соответствии с действующими нормами регулятор во влажном отделении устанавливается в позицию δ («неповышенная влажность воздуха»).

Настройка влажности воздуха во влажном отделении

С помощью регулятора регулируйте влажность воздуха во влажном отделении установками δ , $\delta\delta$ или $\delta\delta\delta$.



- Отожмите регулятор назад до упора и снова медленно отпустите его.

Регулятор автоматически зафиксируется в позиции установки δ .

- Для выбора установок $\delta\delta$ и $\delta\delta\delta$ еще раз отожмите регулятор назад и снова отпустите его, чтобы он зафиксировался в нужной позиции $\delta\delta$ или $\delta\delta\delta$.

Хранение продуктов в зоне PerfectFresh Pro

Если Вас не устраивает результат хранения продуктов (напр., продукты спустя короткий срок хранения становятся вялыми), то обратите внимание на следующие указания:

- Кладите на хранение только свежие продукты. Состояние продуктов является решающим для получения оптимального результата.
- Перед началом хранения продуктов очистите отделения в зоне PerfectFresh Pro.
- Обсушите влажные продукты перед размещением на хранение.
- Не храните в зоне PerfectFresh Pro продукты, восприимчивые к холоду (см. «Не предназначено для холодильника»).
- Для хранения продуктов выбирайте правильное отделение зоны PerfectFresh Pro, а также правильную позицию регулятора для влажного отделения (неповышенную или повышенную влажность).
- Повышенная влажность воздуха $\delta\delta/\delta\delta\delta$ во влажном отделении достигается исключительно за счет влажности, содержащейся в хранящихся продуктах. Т.е. чем больше продуктов хранится в отделении, тем выше влажность. Если при установке $\delta\delta\delta$ в отделении собирается слишком много влаги и наносится ущерб продуктам, то выберите установку $\delta\delta$. Вытрите прежде всего насухо конденсат на дне и под крышкой тканью или положите в отделение решетку и т.п., чтобы лишняя влага могла стекать. Если, несмотря на установку $\delta\delta\delta$, влажность воздуха нужно будет понизить, упакуйте продукты в герметичную упаковку.
- Если Вам кажется, что температура в зоне PerfectFresh Pro слишком высокая или слишком низкая, то попытайтесь сначала ее отрегулировать температурой в холодильной камере, немного изменив ее там на 1 - 2 °С. Впоследствии, если на дне отделений зоны PerfectFresh Pro начнут образовываться кристаллы льда, то температуру нужно будет повысить, в противном случае продукты испортятся от действия холода.

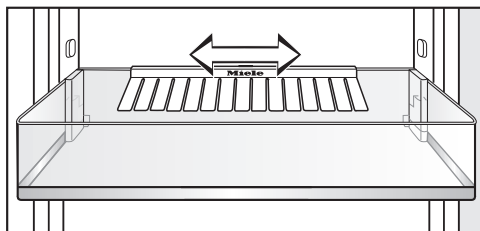
Перестановка дверных полок / полка для бутылок в дверце

Опасность получения травм!

Передвигайте дверные полки/полки для бутылок в дверце прибора только в незаполненном состоянии.

- Сдвиньте дверную полку/полку для бутылок вверх и выньте её вперёд.
- Установите дверную полку/полку для бутылок на любой уровень. Следите за тем, чтобы полка хорошо зафиксировалась на выпуклых элементах.

Перестановка держателя для бутылок



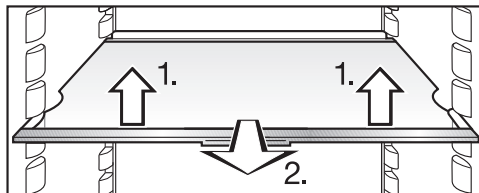
Вы можете передвинуть держатель для бутылок вправо или влево. Благодаря этому появится больше места для картонных упаковок с напитком.

Держатель для бутылок можно полностью извлечь, например, для чистки:

- сдвиньте дверную полку / полку для бутылок вверх и выньте её вперёд;
- снимите держатель для бутылок вверх с заднего канта полки для бутылок.

Перестановка полки / полки с подсветкой

Полки Вы можете переставить по высоте в зависимости от размеров хранящихся продуктов.



- Слегка приподнимите полку спереди, вытяните её немного вперед, используя выемки, поднимите с опорных выступов и переставьте полку вверх или вниз.
- Задвигайте полку до отчетливой ее фиксации!

Задний упорный кант полки должен быть направлен вверх, чтобы продукты не касались задней стенки и не примерзали к ней.

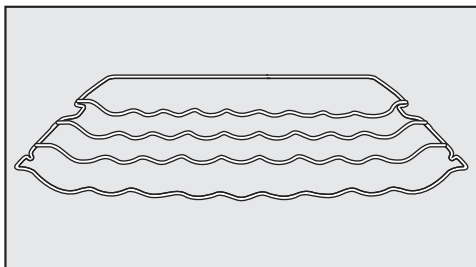
Полки защищены от непреднамеренного вытягивания специальным стопором.

Полка с подсветкой

Светодиодная подсветка находится на планке из нержавеющей стали, расположенной на полке. Перестановкой полки Вы можете по своему желанию оформить освещение в холодильной камере.

Оформление внутреннего пространства

Перестановка полки для бутылок



Полку для бутылок Вы можете установить в приборе на разной высоте.

- Слегка приподнимите полку спереди, вытяните его частично вперед, используя выемки, поднимите с опорных выступов и переставьте отделение вверх или вниз.

Задний упорный бугель полки должен быть направлен вверх, чтобы бутылки не касались задней стенки и не примерзали к ней.

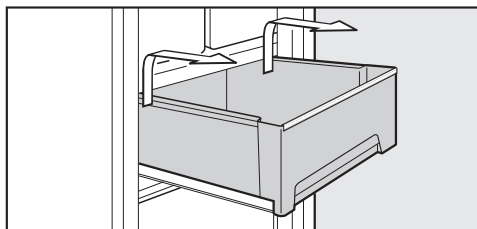
Полка для бутылок защищена от непреднамеренного вытягивания специальным стопором.

Выдвижные боксы зоны PerfectFresh Pro

Боксы зоны PerfectFresh Pro двигаются на телескопических направляющих и могут быть вынуты наружу для закладывания или вынимания продуктов или для чистки.

Для облегчения процесса извлечения боксов снимите полку для бутылок в дверце.

- Выдвиньте боксы до упора.



- Возьмитесь за бокс с обеих сторон (задняя часть), поднимите его сначала вверх и затем вынимайте, направляя вперед.

Затем задвиньте направляющие обратно. Так Вы избежите их повреждений!

- Потяните осторожно немного вперед крышку между боксами и выньте ее, направляя вниз.

Оформление внутреннего пространства

При очистке прибора следите за тем, чтобы из направляющих не была вымыта специальная смазка. Чистите направляющие с помощью влажной салфетки.

- Для установки крышки обратно поднимите ее снизу вверх в приемные опоры. Затем задвиньте крышку назад до ее фиксации.

Для установки боксов

- Положите боксы на полностью выдвинутые направляющие.
- Задвиньте боксы в прибор до их фиксации.

Перестановка угольного фильтра

Угольный фильтр с держателем KKF-FF (Active AirClean) предлагается в качестве дополнительно приобретаемой принадлежности (см. главу «Принадлежности», раздел «Дополнительно приобретаемые принадлежности»).

Меняйте угольные фильтры в держателе примерно раз в 6 месяцев.

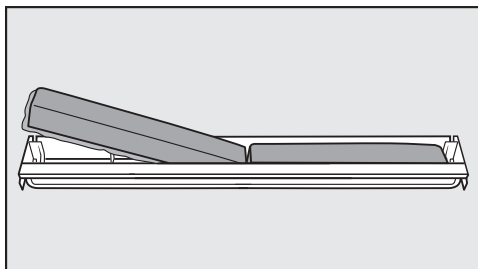
Заменяемый угольный фильтр KKF-RF можно приобрести в сервисной службе Miele, торговой точке или в интернет-магазине Miele.

Совет: Держатель угольных фильтров подходит для мытья в посудомоечной машине.

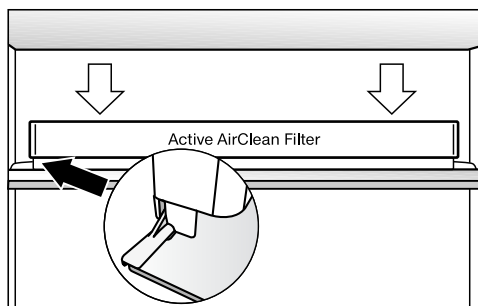
- Снимите держатель угольных фильтров с полки движением вверх.

Установленные угольные фильтры не должны касаться задней стенки прибора, поскольку из-за влажности они могут приклеиться к стенке.

Вставьте новые угольные фильтры в держатель на такую глубину, чтобы они не выступали над краем держателя.



- Извлеките оба угольных фильтра и вставьте новые фильтры ободком (по периметру) вниз в держатель.



- Вставьте гнездо посередине на заднем упорном канте любой полки так, чтобы оно зафиксировалось внутри.


Размораживание


Холодильная камера и зона PerfectFresh Pro


Холодильная камера и зона PerfectFresh Pro размораживаются автоматически.

Во время работы компрессора возможно технически обусловленное образование инея и капелек воды на задней стенке холодильной камеры и зоны PerfectFresh Pro. Вы не должны пытаться их удалить, так как они улетучиваются автоматически благодаря теплу компрессора.

Талая вода стекает по желобу и сливной трубке в испарительную систему, расположенную на задней стенке прибора.

 Талая вода должна всегда стекать беспрепятственно. Поддерживайте желоб и отверстие для слива талой воды в чистоте.

 Следите за тем, чтобы вода не попадала в электронику или систему освещения.

 Пар из пароструйного очистителя может осесть на находящиеся под напряжением части прибора и вызвать короткое замыкание. Не используйте для очистки пароструйные очистители.

Не сливайте воду, использованную при чистке прибора, в отверстие для слива талой воды.

Не удаляйте типовую табличку, находящуюся внутри прибора. Она понадобится Вам в случае неисправности!

Указания по чистящему средству

Чтобы избежать повреждений поверхностей, **не** используйте при чистке

- чистящие средства, содержащие соду, аммиак, кислоту или хлориды,
- чистящие средства для растворения накипи,
- абразивные чистящие средства, например, абразивный порошок, пасту, пемзу,
- чистящие средства, содержащие растворитель,
- средства для чистки поверхностей из нержавеющей стали,

- моющие средства для посудомоечных машин,
- спреи для очистки духовых шкафов,
- очиститель для стекла,
- жесткие губки и щетки с абразивной поверхностью (например, для чистки кастрюль),
- очиститель от грязи,
- острые металлические скребки.

Для ухода за металлическими поверхностями холодильника мы рекомендуем средство для ухода за нержавеющей сталью Miele (см. Описание прибора – Дополнительно приобретаемые принадлежности"). В его состав входят вещества, не повреждающие поверхность, и, в отличие от средств для чистки стали, в нем нет полирующих веществ. Загрязнения удаляются бережно, и с каждым применением образуется водо- и грязеотталкивающая пленка.

Используйте внутри прибора только неопасные для продуктов питания чистящие средства и средства по уходу.

Мы рекомендуем использовать для чистки теплую воду с небольшим количеством мягкого моющего средства.

Важные указания по чистке Вы найдете на следующих страницах.

Чистка и уход

Подготовка прибора к чистке


- Выключите прибор.

Дисплей гаснет и выключается охлаждение.


Если это не произошло, значит включена блокировка (см. главу «Выполнение других установок – Включение/выключение блокировки»).

- Выньте вилку из розетки или отключите предохранитель.
- Выньте из прибора продукты и положите их в прохладное место.
- Снимите с дверцы прибора дверные полки/полки для бутылок.
- Выньте выдвижные боксы зоны PerfectFresh Pro и крышку выдвижных боксов (см. главу «Оформление внутреннего пространства - Выдвижные боксы зоны PerfectFresh»).
- Достаньте разделительную полку со встроенной стеклянной панелью.
- Выньте все съемные детали для чистки.

Демонтаж полки / полки с подсветкой

 Планку из нержавеющей стали со светодиодной подсветкой у полки нельзя для очистки класть в воду!


Очищайте стальную планку со светодиодной подсветкой с помощью влажной ткани.

 Планка из нержавеющей стали со светодиодной подсветкой и стальные планки на обычных полках не подходят для мытья в посудомоечной машине.

Снимите планки, прежде чем класть полки в посудомоечную машину.

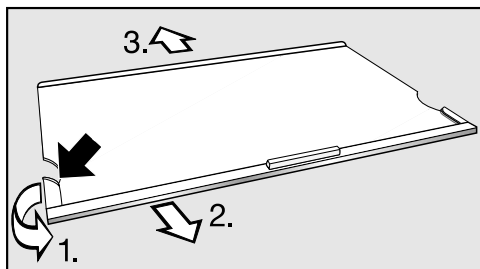
Для того, чтобы снять планку из нержавеющей стали и заднюю защитную планку, действуйте следующим образом:

- Положите полку верхней стороной вниз на столешницу на мягкую подстилку (например, полотенце для посуды).

 У стальной планки со светодиодной подсветкой имеются в левом переднем углу металлические пластинки (контакты), необходимые для электропитания подсветки.

При снятии планки могут быть повреждены.

Всегда сначала освобождайте сторону, на которой отсутствуют контакты (металлические пластинки).



- Возьмитесь с левой стороны планки из нержавеющей стали за конец пластмассовой окантовки.

1. Отогните пластмассовую окантовку с полки и

2. одновременно снимите планку с полки. Затем таким же образом освобождается противоположная сторона.

3. Снимите защитную планку.

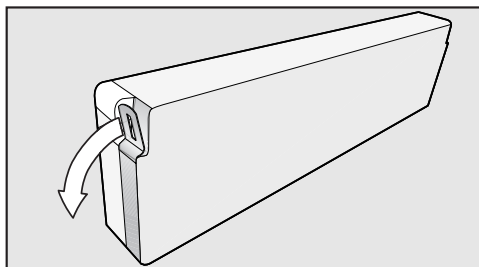
- После очистки снова закрепите в обратном порядке на полке планку из нержавеющей стали и защитную планку.

Полка для бутылок и дверная полка

Стальные пластины у полок для бутылок и дверных полок **нельзя** мыть в посудомоечной машине!

Чтобы снять пластину из нержавеющей стали, действуйте следующим образом:

- Положите дверную полку/полку для бутылок передней стороной на столешницу.



- Возьмитесь за конец пластины и вытяните его с полки. Затем отделите всю пластину от полки.
- После чистки снова закрепите пластину на полке в обратном порядке.

Чистка и уход

Очистка внутреннего пространства и принадлежностей

Регулярно очищайте прибор, не менее одного раза в месяц.

Не допускайте высыхания загрязнений, а удаляйте их сразу же.

- Для чистки внутреннего пространства и принадлежностей используйте теплую воду с небольшим количеством моющего средства. После чистки промойте все чистой водой и протрите насухо.

Детали из нержавеющей стали у полок и дверных полок **нельзя** мыть в посудомоечной машине. Снимите пластины и планки, прежде чем загружать полки и дверные полки в посудомоечную машину.

Следующие части **нельзя мыть в посудомоечной машине**:

- пластины и планки из нержавеющей стали,
- задние защитные планки у полок
- все контейнеры и крышки контейнеров (если имеются в зависимости от модели),
- полку для бутылок
- Чистите эти принадлежности вручную.

Следующие части **можно мыть в посудомоечной машине**:


Температура выбранной программы посудомоечной машины должна составлять максимум 55 °C!

Вследствие контакта с природными красителями, содержащимися, например, в моркови, томатах и кетчупе, пластиковые детали посудомоечной машины могут окраситься. Это изменение окраски не оказывает влияния на устойчивость деталей.

- держатель для бутылок, маслёнку, полку для яиц (в зависимости от оснащения модели)
- полки для бутылок и дверные полки внутри дверцы (без стальных пластин)
- полки (без планок)
- держатель угольных фильтров (дополнительно приобретаемая принадлежность)

- Чистите желоб и трубку для слива талой воды с помощью прутика или подобного предмета, чтобы вода могла беспрепятственно вытекать.

Выньте для этого выдвижные боксы зоны PerfectFresh Pro.

 При очистке следите за тем, чтобы из телескопических направляющих не была вымыта специальная смазка.

- Боксы зоны PerfectFresh Pro установлены на телескопических направляющих. Протирайте телескопические направляющие влажной салфеткой.
- Удалите возможные загрязнения на передних панелях и планках из нержавеющей стали с помощью средства для ухода за нержавеющей сталью Miele.

Совет: Обязательно втирайте в них после каждой очистки средство по уходу за нержавеющей сталью. Это защитит поверхность и предотвратит быстрое загрязнение!

- Оставьте дверь прибора еще на некоторое время открытой, чтобы достаточно прибор проветрить и избежать образования запаха.

Чистка дверного уплотнения

Не допускается смазывать уплотнение дверцы маслом или мазью. Иначе оно со временем становится пористым.

- Уплотнение дверцы регулярно промывайте чистой водой, а затем насухо протирайте салфеткой.

Чистка вентиляционных отверстий

Скопления пыли вызывают повышение расхода электроэнергии.

- Регулярно чистите вентиляционные отверстия кисточкой или пылесосом (используйте для этого, например, насадку для щадящей уборки к пылесосу Miele).

Эксплуатация прибора после чистки

- Установите на свои места все детали прибора.
- Присоедините прибор к электросети и включите его.
- Включите на некоторое время функцию суперохлаждения, чтобы холодильная камера быстро охладилась.
- Положите в холодильную камеру продукты и закройте дверцу прибора.

Чистка и уход

Замена угольного фильтра

Угольный фильтр с держателем KKF-FF (Active AirClean) предлагается в качестве дополнительно приобретаемой принадлежности (см. главу «Описание прибора», раздел «Принадлежности»).

Меняйте угольные фильтры в держателе примерно раз в 6 месяцев.

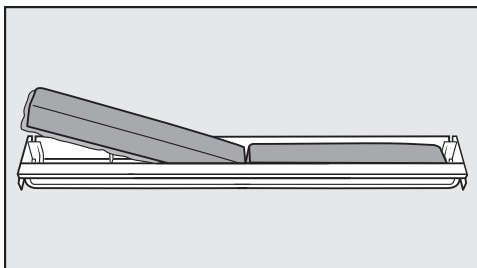
Заменяемый угольный фильтр KKF-RF можно приобрести в сервисной службе Miele, торговой точке или в интернет-магазине Miele.

Совет: Держатель угольных фильтров подходит для мытья в посудомоечной машине.

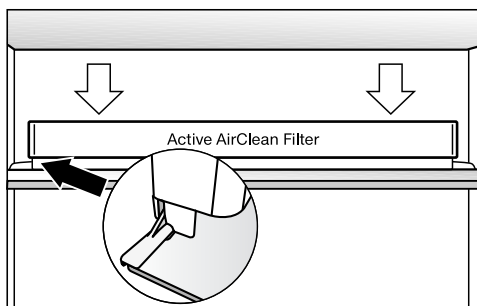
- Снимите держатель угольных фильтров с полки движением вверх.

Установленные угольные фильтры не должны касаться задней стенки прибора, поскольку из-за влажности они могут приклеиться к стенке.

Вставьте новые угольные фильтры в держатель на такую глубину, чтобы они не выступали над краем держателя.



- Извлеките оба угольных фильтра и вставьте новые фильтры ободком (по периметру) вниз в держатель.




- Вставьте гнездо посередине на заднем упорном канте любой полки так, чтобы оно зафиксировалось внутри.

Вы можете самостоятельно устранить большинство неполадок, возникающих при ежедневной эксплуатации прибора. Во многих случаях Вы сэкономите время и деньги, т. к. Вам не придется вызывать специалиста сервисной службы.

Нижеприведенные таблицы помогут Вам найти причины возникающих неисправностей и устранить их.

До устранения неисправности по возможности не открывайте дверцу холодильника, чтобы минимизировать потерю холода.

Проблема	Причина и устранение
<p>Прибор не охлаждается, внутренняя подсветка не загорается при открытой дверце, дисплей остается темным.</p>	<p>Прибор не включен, и на дисплее горит символ подключения к электросети -⏏.</p> <ul style="list-style-type: none"> ■ Включите прибор. <p>Сетевая вилка неправильно вставлена в розетку.</p> <ul style="list-style-type: none"> ■ Вставьте вилку в розетку. У выключенного прибора на дисплее появится символ подключения к электросети -⏏. <p>Сработал предохранитель на распределительном щите электропроводки. Данный прибор, электропроводка или другой электроприбор могут быть неисправны.</p> <ul style="list-style-type: none"> ■ Вызовите специалиста-электрика или специалиста сервисной службы.
<p>На дисплее горит символ , прибор не охлаждается, однако, управление прибором и внутренняя подсветка работают.</p>	<p>Включен режим презентации. Он позволяет представлять прибор в специализированных магазинах без включенного охлаждения. Для личного применения эта установка Вам не понадобится.</p> <ul style="list-style-type: none"> ■ Выключите режим презентации (см. главу «Информация для торговых партнеров - Режим презентации»).





Что делать, если ...

Проблема	Причина и устранение
Компрессор работает длительное время.	Не является ошибкой. В целях экономии электроэнергии компрессор включается при низком расходе холода в режим с пониженным числом оборотов. В связи с этим увеличивается время работы компрессора.
Компрессор включается все чаще и на более длительное время, температура в приборе слишком низкая.	Вентиляционные отверстия в окружающем кухонном шкафу заставлены или «забиты» пылью. <ul style="list-style-type: none"> ■ Не закрывайте ничем вентиляционные отверстия. ■ Вентиляционные отверстия регулярно очищайте от пыли.
	Часто открывалась дверца прибора или замораживалось большое количество свежих продуктов. <ul style="list-style-type: none"> ■ Открывайте дверцу прибора только при необходимости и на как можно короткий срок. Требуемая температура сама установится через некоторое время.
	Неправильно закрыта дверца. <ul style="list-style-type: none"> ■ Закройте дверцу. Требуемая температура сама установится через некоторое время.
	Температура в помещении слишком высокая. Чем выше температура в помещении, тем дольше работает компрессор. <ul style="list-style-type: none"> ■ Учитывайте указания в главе «Указания по монтажу - Место установки».
	Прибор был неправильно встроен в нишу. <ul style="list-style-type: none"> ■ Учитывайте указания в главах «Указания по монтажу; Встраивание прибора».
Компрессор включается все чаще и на более длительное время, температура в приборе слишком низкая.	В приборе установлена слишком низкая температура. <ul style="list-style-type: none"> ■ Исправьте настройку температуры.
	Еще включена функция суперохлаждения. <ul style="list-style-type: none"> ■ Для экономии электроэнергии Вы можете самостоятельно отключить функцию суперохлаждения.



Проблема	Причина и устранение
<p>Компрессор включается все реже и на более короткое время, температура в приборе повышается.</p>	<p>Это не является неполадкой! Установка температуры слишком высокая.</p> <ul style="list-style-type: none"> ■ Исправьте настройку температуры. ■ Проверьте температуру еще раз через 24 часа.
<p>На приборе сзади внизу у компрессора мигает светодиодный индикатор (в зависимости от модели). Электроника компрессора оснащена индикатором работы и светодиодным индикатором контроля неисправности.</p>	<p>Индикатор неоднократно мигает через каждые 5 секунд. Имеется неисправность.</p> <ul style="list-style-type: none"> ■ Обратитесь в сервисную службу. <p>Индикатор регулярно мигает через каждые 15 секунд. Не является ошибкой. Мигание – нормальное явление.</p>

Что делать, если ...



Сообщения на дисплее

Сообщение	Причина и устранение
На дисплее высвечивается предупреждающий символ  , дополнительно раздаётся звуковой сигнал.	Активирован сигнал об открытой дверце . ■ Закройте дверцу прибора. Предупреждающий символ  погаснет, звучание сигнала прекратится.
На дисплее горит  .	Установка Напоминание: замена угольного фильтра активна: это требование для замены угольного фильтра (Active AirClean). ■ Замените фильтры в держателе (см. главу «Чистка и уход», раздел «Замена угольного фильтра»). ■ Обнулите счётчик рабочих часов (см. главу «Выполнение других установок», раздел «Индикатор замены угольных фильтров  »).
На дисплее появится индикация «от <i>F0</i> до <i>F9</i> ».	Имеется техническая неисправность. ■ Обратитесь в сервисную службу.

Не работает внутренняя подсветка

Проблема	Причина и устранение
<p>Не работает внутренняя подсветка.</p>	<p>Прибор не включён.</p> <ul style="list-style-type: none"> ■ Включите прибор.
	<p>Включён режим «Шаббат»: дисплей не горит, охлаждение прибора работает.</p> <ul style="list-style-type: none"> ■ Нажмите на кнопку установок, чтобы выйти из режима «Шаббат». <p>Затем на дисплее отображается температура, и включается внутренняя подсветка (см. главу «Выполнение других установок», раздел «Включение/выключение режима «Шаббат»).</p>
	<p>Внутренняя подсветка отключается автоматически из-за перегрева примерно через 15 минут при открытой дверце. Если это не является причиной, значит имеется неисправность.</p>
	<div style="border: 1px solid gray; padding: 5px; margin-bottom: 5px;"> <p> Опасность получения травм из-за удара током!</p> <p>Под плафоном находятся токоведущие детали. Замену и ремонт системы LED-подсветки должны выполнять исключительно специалисты сервисной службы.</p> </div> <div style="border: 1px solid gray; padding: 5px; margin-bottom: 5px;"> <p> Опасность получения травм: LED-подсветка! Лазерное излучение класса 1/1M</p> <p>Не допускается снятие и повреждение плафонов ламп или удаление плафонов в результате повреждения! Возможны травмы глаз.</p> <p>Запрещается смотреть на LED-подсветку (лазерное излучение класса 1/1M) с помощью оптических инструментов (лупы или т.п.)!</p> </div> <ul style="list-style-type: none"> ■ Обратитесь в сервисную службу.



Что делать, если ...

Проблема	Причина и устранение
Не работает светодиодная подсветка у одной из полок.	<p>Полка неправильно вставлена в опорные выступы.</p> <ul style="list-style-type: none">■ Проверьте правильное положение полки в опорных выступах: у полки в левом переднем углу имеются металлические пластинки (контакты) для обеспечения светодиодной подсветки электропитанием.■ Задвигайте полку до отчетливой ее фиксации!
	<p>У металлической пластинки есть загрязнения и влага.</p> <ul style="list-style-type: none">■ Протрите ее влажной салфеткой и вытрите насухо тканью, не оставляющей ворсинок.
	<p>Светодиодная подсветка на стальной планке вышла из строя.</p> <div data-bbox="404 643 1042 866" style="border: 1px solid gray; padding: 5px;"><p> Опасность получения травм из-за удара током! Под плафоном находятся токоведущие детали. Замену и ремонт системы LED-подсветки должны выполнять исключительно специалисты сервисной службы.</p></div>
	<div data-bbox="404 882 1042 1201" style="border: 1px solid gray; padding: 5px;"><p> Опасность получения травм: LED-подсветка! Интенсивность света соответствует классу лазера 1/1M. Не допускается снятие и повреждение плафонов ламп или удаление плафонов в результате повреждения! Возможны травмы глаз. Запрещается смотреть на LED-подсветку (лазерное излучение класса 1/1M) с помощью оптических инструментов (лупы или т.п.)!</p></div> <ul style="list-style-type: none">■ Замените полку со светодиодной подсветкой. Ее можно заказать в сервисной службе.

Проблема	Причина и устранение
Не работает светодиодная подсветка всех полок.	<p>Протекла жидкость на светодиодную подсветку полки или на металлические контакты в левых опорных выступах.</p> <p>Система защиты отключает подсветку у всех полок.</p> <ul style="list-style-type: none">■ Протрите сначала влажной салфеткой, а затем насухо планку из нержавеющей стали со светодиодной подсветкой. Таким же образом очистите металлические контакты в опорных выступах.■ Проследите, чтобы контакты были чистыми и сухими, прежде чем задвигать полку с подсветкой.■ Задвигайте полку до отчетливой ее фиксации!■ Закройте дверцу прибора. <p>После нового открывания дверцы прибора внутреннее освещение снова работает.</p>
	<p>Если это не так, значит имеется неполадка.</p> <ul style="list-style-type: none">■ Обратитесь в сервисную службу.

Что делать, если ...

Общие проблемы с работой прибора

Проблема	Причина и устранение
На дисплее горит символ  . Прибор нельзя выключить.	Включена функция блокировки . ■ Выключите блокировку (см. главу «Выполнение других установок», раздел «Включение/выключение блокировки»).
Не звучит предупреждающий сигнал, хотя дверца прибора открыта уже долгое время.	Не является ошибкой! Предупреждающий сигнал в режиме установок выключен (см. главу «Выполнение других установок», раздел «Звуковые сигналы  »).
Внешние стенки прибора теплые на ощупь.	Это не является неполадкой! Тепло, возникающее при образовании холода, используется для того, чтобы избежать конденсации.
На полу холодильной камеры сыро.	Засорилось сливное отверстие для талой воды. ■ Прочистите желоб и отверстие для слива талой воды.

Посторонние звуки и их причины

Нормальные шумы	Из-за чего они возникают?
Гудение	Гудение вызывается работающим мотором (компрессором). Звук может быть некоторое время более громким при включении мотора.
Бульканье	Бульканье, бурление или жужжание вызывается тем, что по трубкам внутри прибора циркулирует хладагент.
Короткие металлические звуки	Такие звуки слышны всегда при включении или выключении мотора термостатом.
Щелчки	Щелчки слышны, если в приборе происходит расширение материала.
Помните, что шумы, вызываемые работой мотора и циркуляцией хладагента, неизбежны!	

Шумы	Причина и устранение
Щелчки, стук, дребезжание	Прибор стоит неровно. Выровняйте его положение, используя уровень. Используйте для этого регулируемые ножки под прибором или подложите что-либо снизу.
	Прибор прикасается к другой мебели или другим приборам. Отодвиньте его.
	Боксы или полки качаются или застревают. Проверьте положение съемных деталей и при необходимости установите их по-другому.
	Бутылки или другие емкости соприкасаются. Слегка раздвиньте бутылки (емкости).

Сервисная служба

Сервисная служба

При возникновении неисправностей, которые Вы не можете устранить самостоятельно, обращайтесь, пожалуйста, в сервисную службу Miele по телефону:

- по телефону (495) 745 89 90 или
- в сервисные центры Miele.

Телефон сервисной службы Miele Вы найдете в конце данного документа.

Сервисной службе необходимо сообщить номер модели и заводской номер прибора. Эти данные Вы найдете на типовой табличке.

Типовую табличку можно найти внутри прибора.

Нижеследующая информация актуальна только для Украины:

соответствует требованиям «Технического регламента ограничения использования некоторых небезопасных веществ в электрическом и электронном оборудовании (2002/95/EC)»

Постановление Кабинета Министров Украины от 03.12.2008 № 1057

Сертификат соответствия

TC RU C-DE.АЯ46.В.85175
с 08.05.2018 по 07.05.2023

Соответствует требованиям Технических регламентов Таможенного союза ТР ТС 004/2011 «О безопасности низковольтного оборудования»; ТР ТС 020/2011 «Электромагнитная совместимость технических средств»

Условия транспортировки

Прибор должен транспортироваться согласно манипуляционным знакам, указанным на упаковке. Не допускается подвергать прибор ударным нагрузкам при погрузочно-разгрузочных работах.

Условия хранения

Прибор должен храниться в сухом и чистом помещении, при температуре в помещении от +5 до +35°C, избегая воздействия прямых солнечных лучей.

Срок службы прибора: 10 лет

Срок хранения не установлен

Дата изготовления

Дата изготовления состоит из трех цифр и указана на типовой табличке в нижней строке следующим образом:

1. Цифра:
последняя цифра года изготовления
2. Цифра /буква:
1 – 9 = месяцы, с января по сентябрь;
А, В, С = месяцы: октябрь, ноябрь, декабрь
3. Цифра:
1 = 1-й - 9-й день в месяце;
2 = 10-й - 19-й день в месяце;
3 = 20-й - 31-й день в месяце.

Пример: **4 В 1**

4: последняя цифра года изготовления (например, 2014)

В: ноябрь

1: (период с 1 по 9 ноября)

Правила и условия реализации не установлены изготовителем и должны соответствовать национальному и/или местному законодательству страны.

Информация для торговых партнеров


Режим презентации

С помощью функции «Режим презентации» прибор можно демонстрировать на торговых площадках или в выставочных залах. При этом управление прибором и подсветка работают, а компрессор остается выключенным.


Включение режима презентации




- Выключите прибор, коснувшись кнопки Вкл/Выкл. Если это невозможно, значит включена блокировка!

На дисплее гаснет индикация температуры, и появляется символ подключения электросети .







- Положите палец на кнопку  и удерживайте палец на кнопке.



- Дополнительно коснитесь один раз кнопки Вкл/Выкл (при этом не отпускайте кнопку !).



- Держите палец на кнопке , пока на дисплее не появится символ .
- Отпустите кнопку .

Включен режим презентации, на дисплее горит символ .

Информация для торговых партнеров

Выключение режима презентации




Символ  горит на дисплее.



- Нажмите на кнопку установок.



На дисплее появляются на выбор все символы, символ  мигает.






- Нажимайте на кнопки установки температуры ( или ) так часто, пока на дисплее не будет мигать символ .



- Нажмите на кнопку ОК, чтобы подтвердить Ваш выбор.


На дисплее мигает  (это означает: режим презентации активизирован), символ  горит.



- Нажмите на кнопку  или , чтобы на дисплее появился  (это означает: режим презентации выключен).




- Нажмите на кнопку ОК, чтобы подтвердить Ваш выбор.

Выбранная установка вступает в силу, символ  мигает.



- Нажмите на кнопку установок, чтобы выйти из режима установок. Иначе электроника прим. через одну минуту автоматически «выйдет» из режима установок.

Режим презентации выключен, символ  гаснет.

Подключение к электросети

В комплект поставки прибора входит кабель питания от сети 50 Гц 220–240 В.

Номинал применяемого предохранителя должен быть не менее 10 А.

Подключение должно осуществляться только к правильно смонтированной сетевой розетке с заземляющим контактом. Электропроводка с заземлением должна быть выполнена согласно существующим нормам.

Для возможности экстренного отсоединения прибора от сети электропитания сетевая розетка должна находиться вне пределов области задней стенки прибора и должна быть легко доступной.

Если после встраивания прибора доступ к розетке не возможен, то в месте подключения должны быть предусмотрены устройства отключения от сети для каждого полюса. Это любые доступные выключатели с расстоянием между контактами не менее 3 мм. К ним относятся линейные выключатели, предохранители и защитные реле.

Вилка и сетевой кабель прибора не должны касаться его задней стенки, так как иначе они могут быть повреждены из-за вибрации. Это может привести к короткому замыканию.

Другие электроприборы также нельзя подключать к розеткам в области задней стенки этого прибора.

Не разрешается подключение прибора с помощью удлинителей, так как в этом случае не гарантируется безопасность прибора (например, существует опасность перегрева).

Прибор нельзя подключать к островным инверторам, которые применяются при автономном электроснабжении, например, при **использовании солнечной энергии**.

Иначе при включении прибора во время пика напряжения может произойти его защитное отключение. Возможны повреждения электроники! Также прибором нельзя пользоваться вместе с так называемыми **энергосберегающими штекерами**, так как при этом уменьшается подача электроэнергии и прибор может перегреться.

Если требуется замена сетевого кабеля, то ее должен производить только квалифицированный специалист по электромонтажу.

Внимание! Это изделие сконструировано для подключения к сети переменного тока с защитным (третьим) проводом заземления (зануления), которое соответствует требованиям п.7.1 «Правил устройства электроустановок».

Для Вашей безопасности подключайте прибор только к электросети с защитным заземлением (занулением). Если Ваша розетка не имеет защитного заземления (зануления), обратитесь к квалифицированному специалисту.

Не переделывайте штепсельную вилку и не используйте переходные устройства.


Подключение к электросети

ПОМНИТЕ! ПРИ ПОДКЛЮЧЕНИИ К СЕТИ БЕЗ ЗАЩИТНОГО ЗАЗЕМЛЕНИЯ (ЗАНУЛЕНИЯ) ВОЗМОЖНО ПОРАЖЕНИЕ ЭЛЕКТРИЧЕСКИМ ТОКОМ!

Указания по монтажу

Невыстроенный прибор может опрокинуться!

Держите дверцу(ы) прибора в закрытом положении, пока он не будет встроен и закреплён в нише согласно рекомендациям в инструкции по эксплуатации и монтажу.

 **Опасность пожара и повреждений! Не разрешается встраивать прибор под панелью конфорок.**

Комбинации Side-by-Side

Холодильники/морозильники не должны устанавливаться вертикально или горизонтально с другими моделями, так как это может привести к образованию конденсата и, следовательно, к повреждениям приборов.

Данный прибор не должен устанавливаться непосредственно рядом с другим аналогичным прибором (Side-by-side) или сверху на него, поскольку он не имеет интегрированного нагрева.

Узнайте у продавца техники Miele, какие комбинации возможны для вашего прибора.

Место установки

Для установки прибора подходит сухое, проветриваемое помещение.

При выборе места установки учтите, что энергопотребление холодильника повышается, если он находится в непосредственной близости от отопления, плиты или иного источника тепла. Также следует избегать прямого попадания солнечных лучей на прибор.

Чем выше температура воздуха в помещении, тем дольше работает компрессор и тем выше энергопотребление.

При встраивании прибора обратите внимание на следующее:

- Сетевая розетка должна находиться вне пределов области задней стенки прибора и в экстренном случае быть легко доступной.
- Сетевая вилка и кабель прибора не должны касаться его задней стенки, так как иначе они могут быть повреждены из-за вибрации.
- Другие электроприборы также нельзя подключать к розеткам в области задней стенки этого прибора.

 Опасность повреждений!

При высокой влажности воздуха на внешних поверхностях прибора может образовываться конденсат. Этот конденсат может привести к коррозии на внешних стенках прибора.

Для того, чтобы избежать этого, рекомендуется устанавливать прибор с соблюдением размеров вентиляционных отверстий в сухом и/или кондиционируемом помещении.

Пожалуйста, после встраивания убедитесь, что дверца прибора закрывается правильно, указанные размеры вентиляционных отверстий соблюдены, и что прибор встроен в соответствии с описанием.


Климатический класс

Прибор изготовлен с учетом определенного климатического класса (пределы комнатной температуры), границы которого должны соблюдаться. Климатический класс обозначен на типовой табличке внутри прибора.

Климатический класс	Комнатная температура
SN	+10 - +32 °C
N	+16 - +32 °C
ST	+16 - +38 °C
T	+16 - +43 °C

Более низкая окружающая температура приводит к увеличению времени простоя компрессора. Это может привести к повышению температуры в приборе и, как следствие, к порче хранящихся продуктов.

Вентиляция

 Если указанные размеры вентиляционных отверстий не будут соблюдаться, компрессор будет чаще включаться и дольше работать.

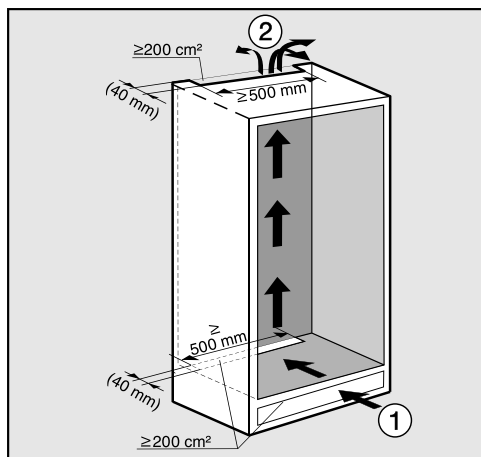
Это приведёт к повышению энергопотребления и нагрева компрессора в процессе работы. В результате компрессор может выйти из строя.

Обязательно выдерживайте указанные размеры вентиляционных отверстий.

Воздух у задней стенки прибора нагревается. Поэтому шкаф для встраивания должен быть таким, что-

Указания по монтажу

бы обеспечивалась безупречная вентиляция (см. главу «Размеры для встраивания»):



- Поступление воздуха ① осуществляется через цоколь, а выход воздуха ② осуществляется вверх, в задней области кухонной мебели.
- Для вентиляции с задней стороны прибора следует предусмотреть канал для выхода воздуха глубиной минимум 40 мм.
- Площадь вентиляционных отверстий в мебельном цоколе, шкафу для встраивания и под потолком должна составлять минимум 200 cm^2 для беспрепятственного отвода нагретого воздуха.

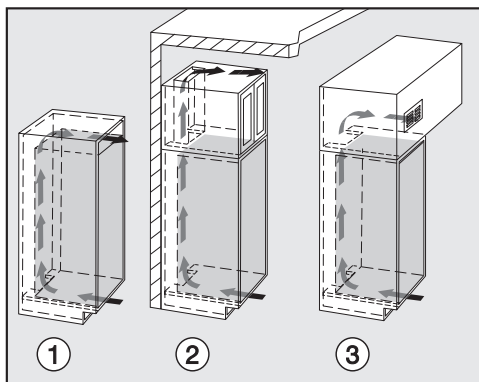
Если вы хотите вставить в вентиляционные отверстия решётки, то площадь этих отверстий должна быть более 200 cm^2 . Свободная пропускная площадь отверстия, равная 200 cm^2 , получается из суммы сечений отверстий в вентиляционной решётке.

- Важно! Чем больше сечение вентиляционных отверстий, тем больше экономия электроэнергии в процессе эксплуатации прибора.

Вентиляционные отверстия не должны быть закрыты или заставлены. Кроме того, их следует регулярно очищать от пыли.

Верхнее вентиляционное отверстие

Верхнее вентиляционное отверстие можно устроить различными способами:



- ① непосредственно над прибором с помощью вентиляционной решетки (свободная пропускная площадь отверстия минимум 200 cm^2)
- ② между кухонной мебелью и потолком
- ③ в промежуточное перекрытие

Мебельная дверца

Горизонтальный и вертикальный зазор

В зависимости от дизайна кухни определены толщина и радиус скругления мебельной дверцы, а также окружающий зазор (горизонтальный и вертикальный).

Поэтому обязательно учтите:

– Горизонтальный зазор

Зазор между мебельной дверцей и находящейся над ней или под ней дверцей шкафа должен составлять минимум 3 мм.

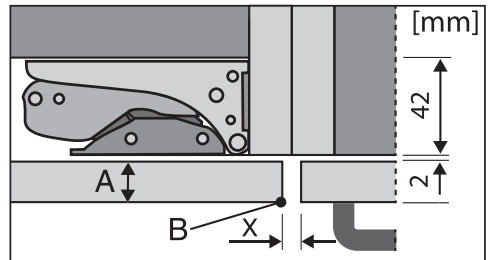
– Вертикальный зазор

Если зазор между мебельной дверцей прибора и передней поверхностью окружающей кухонной мебели со стороны шарниров или замыкающей боковой стенкой слишком мал, при открывании дверца холодильника может столкнуться с передней поверхностью или с боковой стенкой.

В зависимости от толщины и радиуса скругления требуется индивидуальный зазор.

Учтите это при планировании кухни или при замене прибора, определяя соответствующее решение при встраивании.

Толщина мебельной дверцы A [мм]	Зазор X [мм] для различных радиусов скругления B			
	R0	R1,2	R2	R3
≥16 - 19	минимум 3			
20	5	4	4	3,5
21	5,5	5	4,5	4
22	6,5	6	5,5	5

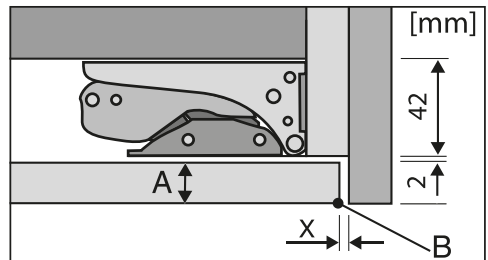


передняя поверхность окружающей мебели

A = толщина мебельной дверцы

B = радиус скругления

X = зазор



закрывающая боковая стенка

A = толщина мебельной дверцы

B = радиус скругления

X = зазор

Указания по монтажу

Совет: Укрепите промежуточный слой между корпусом мебели и боковой стенкой. Так вы получите зазор соответствующей ширины.

Вес мебельной дверцы

Монтаж мебельных дверец, вес которых превышает допустимый, может вызвать повреждения дверных шарниров, что, в свою очередь, может привести к нарушению работы прибора.

Убедитесь перед монтажом мебельной дверцы, что её вес не превышает вес, допустимый для монтируемых мебельных дверец:

Прибор	макс. вес мебельной дверцы в кг
--------	---------------------------------

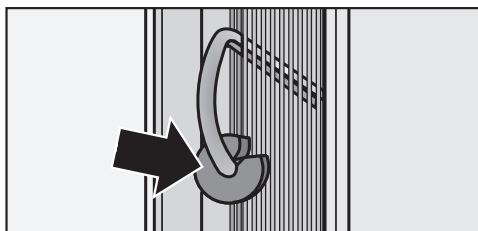
К 37672 iD	26
------------	----

Монтаж больших или составных мебельных дверец

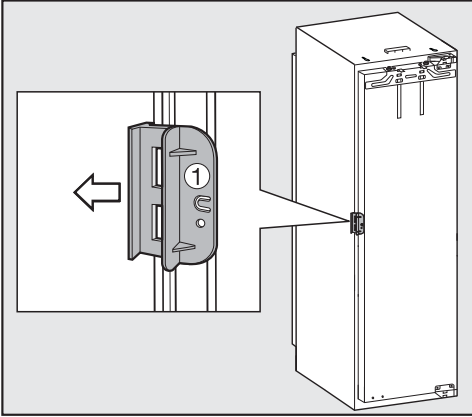
В сервисной службе или специализированном магазине можно приобрести монтажный набор или ещё одну пару крепёжных уголков.

Перед встраиванием прибора

- Перед встраиванием выньте из прибора упаковку с монтажными и другими принадлежностями и снимите уплотнительную ленту с наружной дверцы прибора.
- **Ни в коем случае не удаляйте** с задней стороны прибора



- проставки (в зависимости от модели). Они обеспечивают необходимое расстояние между задней стенкой прибора и стеной.
- мешки, находящиеся в металлической решётке (теплообменника) (в зависимости от оснащения модели). Они важны для работы прибора. Их содержимое неядовито и не опасно.
- Снимите держатель кабеля с задней стенки прибора.



- Откройте дверцу прибора и снимите красную транспортную блокировку ① (в зависимости от модели).

У Вашего прежнего прибора была другая конструкция шарниров?

Если у Вашего прежнего прибора были другие шарниры, Вы все же можете использовать мебельную дверцу. В этом случае демонтируйте старую фурнитуру со шкафа для встраивания; она Вам больше не потребуется, так как теперь мебельная дверца будет установлена на дверцу прибора. Все необходимые детали прилагаются или могут быть приобретены в сервисной службе.

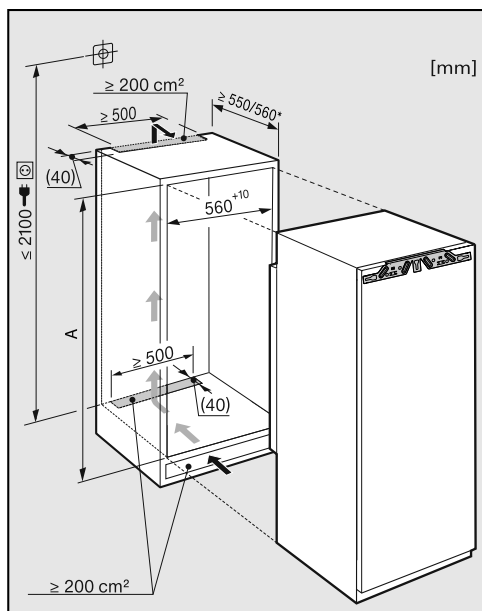
Фронтальная поверхность из нержавеющей стали.

(в зависимости от модели)

Если у Вашего прежнего прибора были другие шарниры и Вы не хотите или не можете использовать старую мебельную дверцу, или если Ваша мебельная дверца не может быть использована по другим причинам, то Вы можете заменить ее фронтом из нержавеющей стали.

О том, где можно приобрести фронтальную поверхность из нержавеющей стали, Вы можете узнать в сервисной службе.

Размеры для встраивания



* Заявленное потребление электроэнергии рассчитано для глубины ниши 560 мм. В нише глубиной 550 мм прибор будет полностью работоспособен, однако, у него будет немного более высокое энергопотребление.

Перед встраиванием обратите внимание на то, чтобы шкаф для встраивания точно соответствовал заданным размерам для встраивания. Обязательно придерживайтесь размеров вентиляционных отверстий, чтобы обеспечить правильную работу прибора.

	Высота ниши [мм] A
K 37672 iD	1 772–1 788

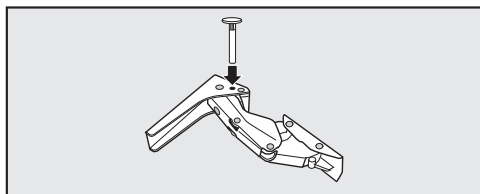
Ограничение угла открывания дверцы

Дверные шарниры на заводе отрегулированы таким образом, чтобы дверца прибора могла открываться широко.

Однако, если по определенным причинам угол открывания дверцы должен быть ограничен, то его можно отрегулировать с помощью шарнира.

Если дверца, напр., при открывании, задевает прилегающую стену, то угол открывания нужно ограничить прим. до 90° .

Прежде, чем встраивать прибор, установите дверные ограничительные штифты.



- Для ограничения угла открывания дверцы установите прилагаемые штифты сверху в шарниры.

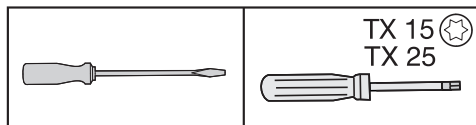
Теперь угол открывания дверцы ограничен прим. до 90° .

Изменение навески дверцы

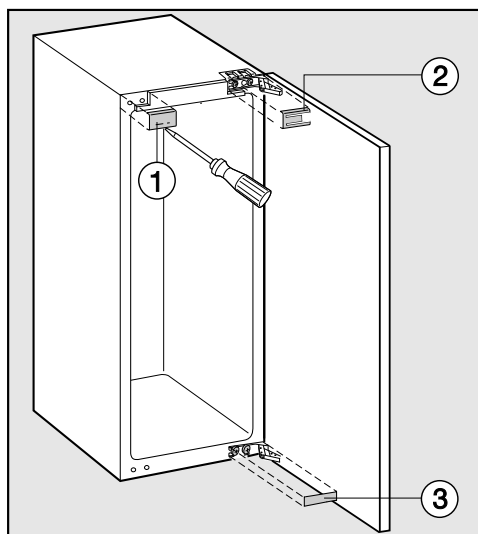
Обязательно проводите изменение навески дверцы при участии второго человека.

Прибор поставляется с правым дверным упором. Если требуется навеска дверцы с левой стороны, то дверной упор необходимо поменять.

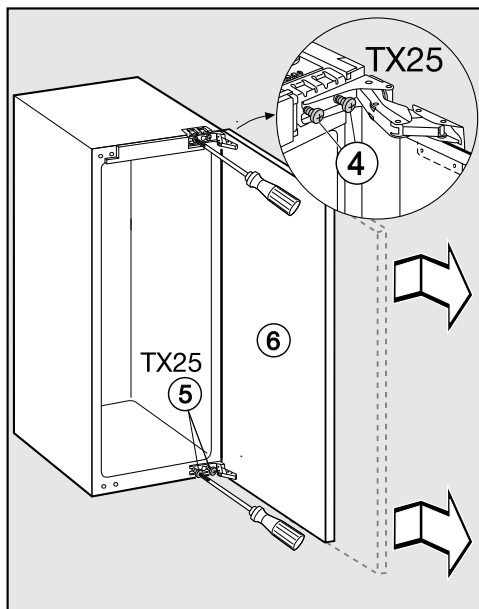
Для изменения навески дверцы Вам потребуются следующие инструменты:



- Откройте дверцу прибора.
- Снимите дверные полки / полку для бутылок с дверцы прибора.

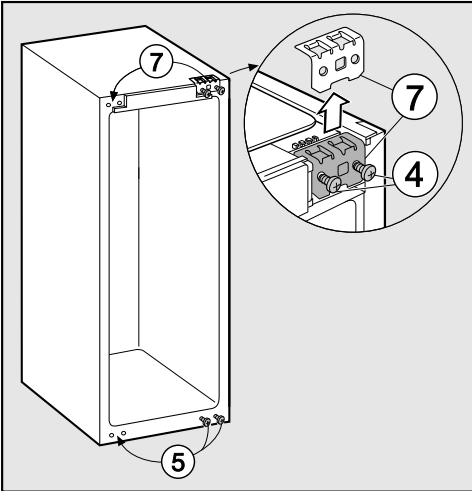


- Снимите детали облицовки ①, ②, ③.



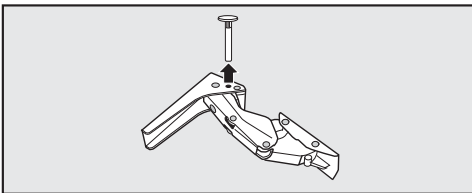
- Немного ослабьте крепежные винты ④ и ⑤ у шарниров.
- Сдвиньте дверцу прибора ⑥ наружу, снимите ее с петель и отставьте в сторону.

Изменение навески дверцы



- Полностью выверните шурупы ④.
- Переставьте крепежный элемент ⑦ на противоположную сторону и вверните, не затягивая, крепежные винты ④.
- Полностью вывинтите крепежные винты ⑤ и вверните их, не затягивая, с противоположной стороны.

Если для ограничения угла открывания дверцы в шарниры вставлены штифты:



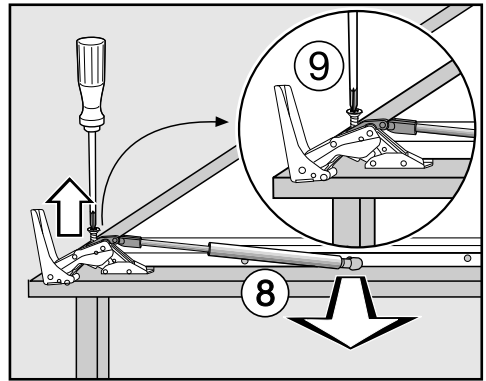
- вытяните штифты из шарниров по направлению вверх.

Ослабление дверного амортизатора

⚠ Внимание! Дверной амортизатор в демонтированном состоянии сжимается!

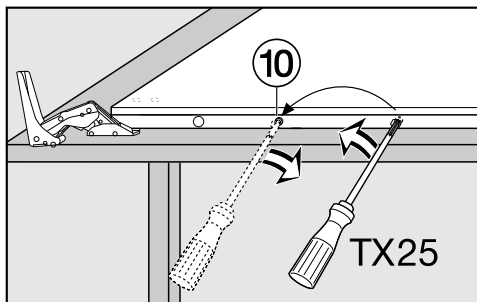
Опасность получения травм!

- Положите демонтированную дверцу внешней стороной вниз на устойчивую поверхность.



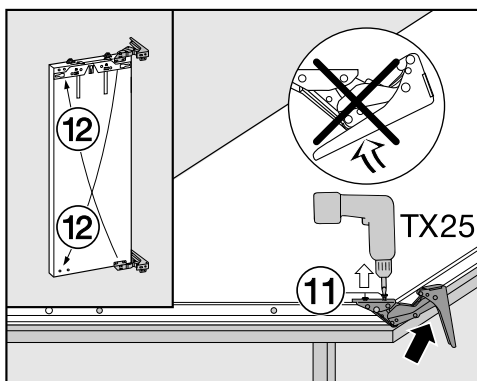
- Снимите дверной амортизатор ⑧ с шаровой цапфы.
- Отверните фиксатор ⑨ и снимите дверной амортизатор ⑧ совсем.

Изменение навески дверцы



- Освободите шаровую цапфу ⑩ с помощью отвертки и привинтите ее на новое место.
- Переверните дверцу прибора, так чтобы она лежала передним фронтом вверх (шарниры остаются открытыми).

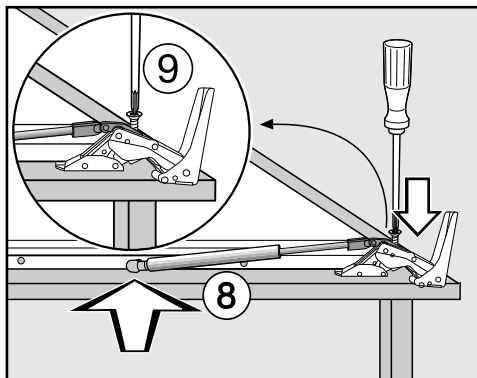
Опасность получения травм!
Не складывайте шарниры.



- Выверните шурупы ⑪.
- Переставьте шарниры по диагонали ⑫.

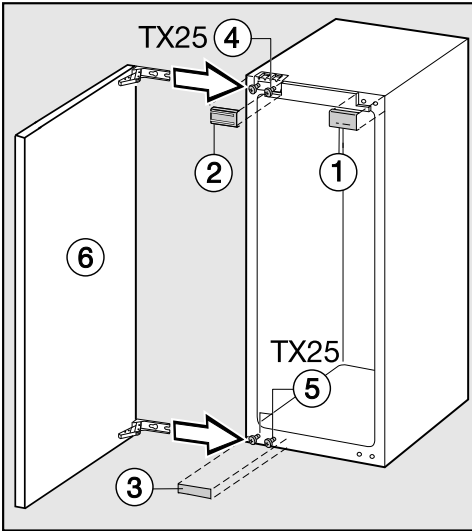
Закрепление дверного амортизатора

- Теперь переверните дверцу прибора, так чтобы она лежала передним фронтом вниз.

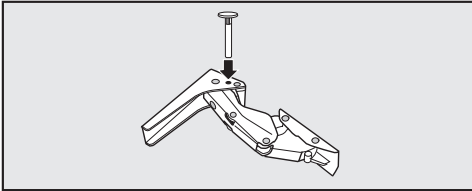


- Плотно привинтите фиксатор ⑨ к шарниру.
- Растяните дверной амортизатор ⑧ и зацепите его за шаровую цапфу.

Изменение навески дверцы



- Надвиньте дверцу ⑥ на предварительно установленные шурупы ④ и ⑤, и затяните шурупы ④ и ⑤.
- Закрепите детали облицовки ①, ② и ③.

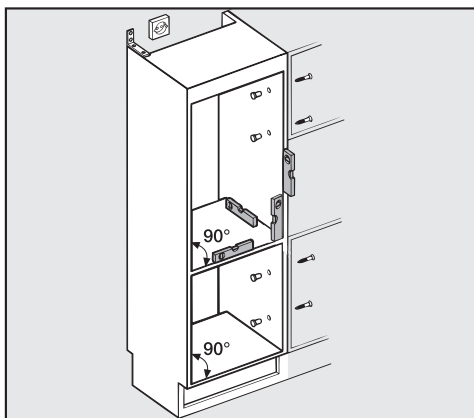


- Для ограничения угла открытия дверцы сверху в шарниры вставьте штифты.

Встраивание прибора

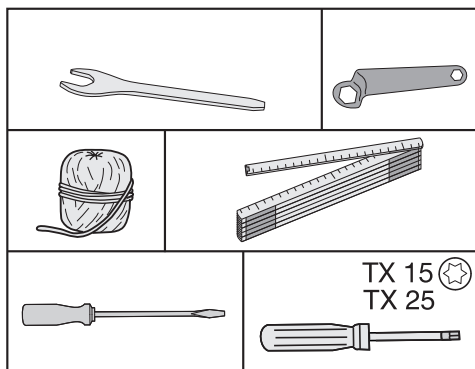
При установке прибора Вам понадобится помощь второго человека.

- Встраивайте прибор только в нишу устойчивого кухонного шкафа, который стоит на горизонтальном и ровном полу.
- Обезопасьте шкаф для встраивания от опрокидывания.



- Выровняйте мебельный шкаф с помощью ватерпаса. Все углы шкафа должны составлять 90° , так как иначе мебельная дверца не будет ровно прилегать к шкафу со всех 4-х углов.
- Сечение вентиляционных отверстий следует обязательно выдерживать (см. «Указания по монтажу - Система вентиляции»; «Размеры для встраивания»).

Для встраивания прибора вам потребуются следующие инструменты:

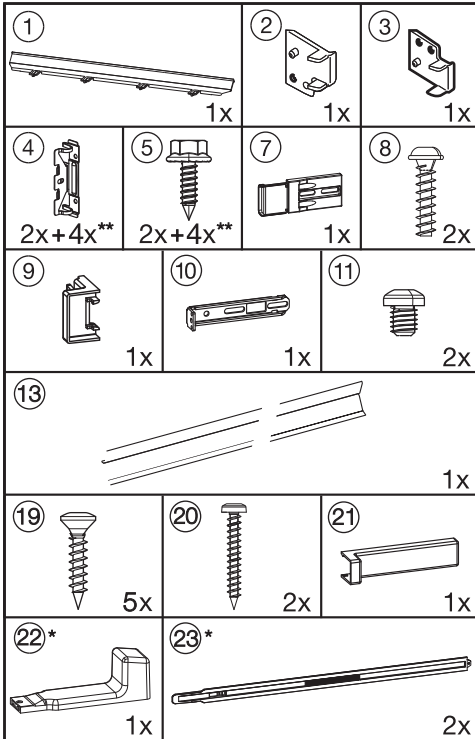


Встраивание прибора

Вам потребуются следующие монтажные детали:

Все монтажные детали имеют цифровую маркировку. Это обозначение монтажной детали указано также в описании соответствующего этапа монтажа.

– для встраивания прибора в нише:

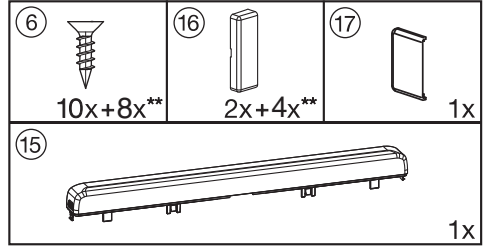


* Детали прилагаются только к приборам при высоте ниши для встраивания от 140 см.

** Количество зависит от высоты ниши, максимальное количество при высоте ниши для встраивания от 140 см (содержатся дополнительные

монтажные детали для монтажа больших или составных мебельных дверей)

– для монтажа мебельной дверцы:



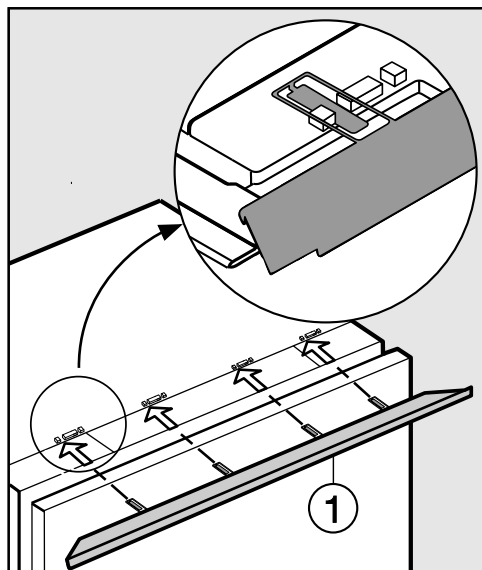
** Количество зависит от высоты ниши. Содержатся также дополнительные монтажные детали для монтажа больших или составных мебельных дверей.

Все этапы монтажа показаны на примере прибора с **навеской дверцы на правую сторону**. Если вы измените навеску дверцы на левую сторону, примите во внимание данное изменение на отдельных этапах монтажа.

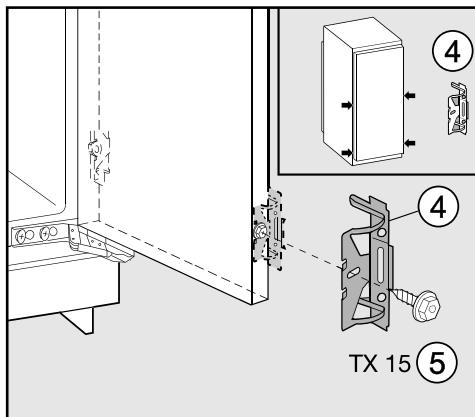
Встраивание прибора

Подготовка прибора

- Поставьте прибор непосредственно перед нишей в кухонном шкафу.



- Задвиньте язычки декоративной планки ① спереди в зажимы.



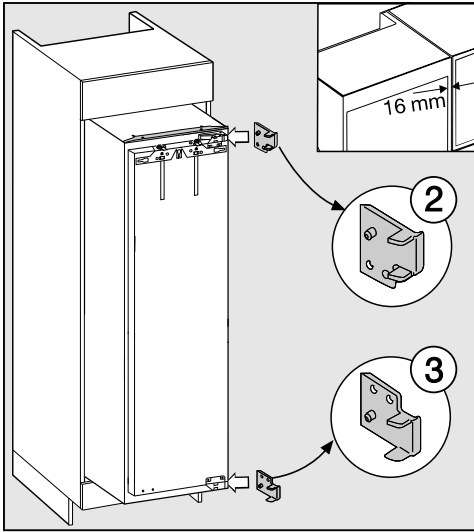
- Привинтите крепёжные уголки ④ с помощью шестигранных винтов ⑤ к предварительно просверленным отверстиям в дверце прибора.
- Привинтите вторую пару крепёжных уголков ④ в области ручки дверцы. Используйте для этого предварительно просверленные отверстия в дверце.
- Задвиньте прибор на две трети в мебельную нишу. При задвигании следите за тем, чтобы сетевой кабель не был пережат!

Совет: Привяжите к сетевой вилке кусок верёвки, «удлинив» таким образом сетевой кабель для облегчения задвигания прибора.

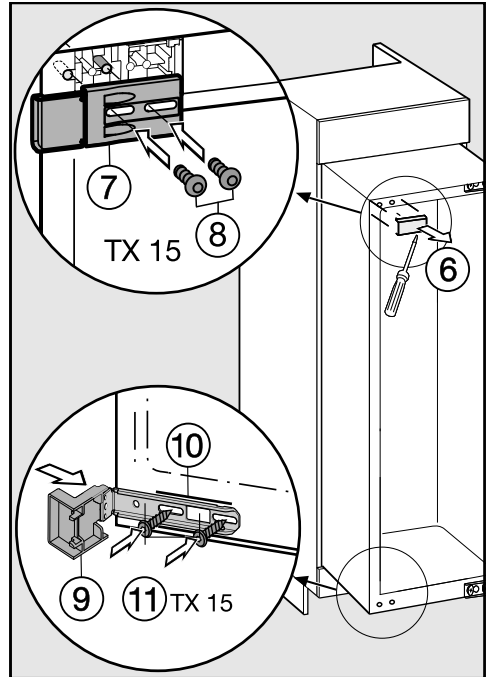
Затем протяните сетевой кабель за другой конец верёвки через кухонный шкаф так, чтобы после встраивания прибор можно было легко подключить к сети электропитания.

Встраивание прибора

Только для шкафов с толщиной стенок 16 мм:

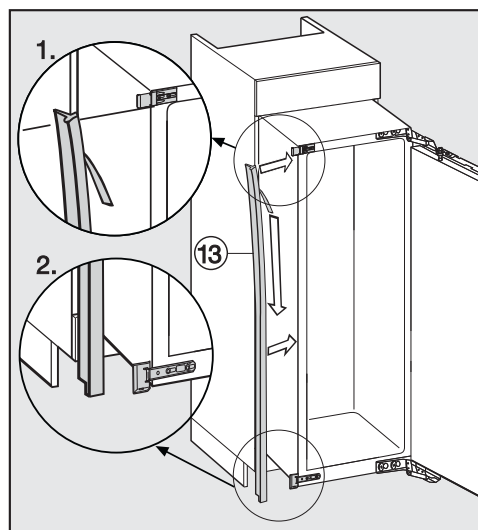


- Вставьте проставки ② и ③ справа в шарниры.
- Откройте дверцу прибора.



- Снимите облицовочную деталь ⑥.
- Прикрутите крепёжную деталь ⑦ шурупами ⑧ на прибор слева сверху, не затягивая их. Не затягивайте шурупы плотно, так чтобы крепёжную деталь можно было сдвинуть.
- Насадите опорную деталь ⑨ на крепёжный уголок ⑩.
- Приверните крепёжный уголок ⑩ шурупами ⑪ снизу прибора, не затягивая их. Не затягивайте шурупы плотно, так чтобы крепёжную деталь можно было сдвинуть.

Встраивание прибора



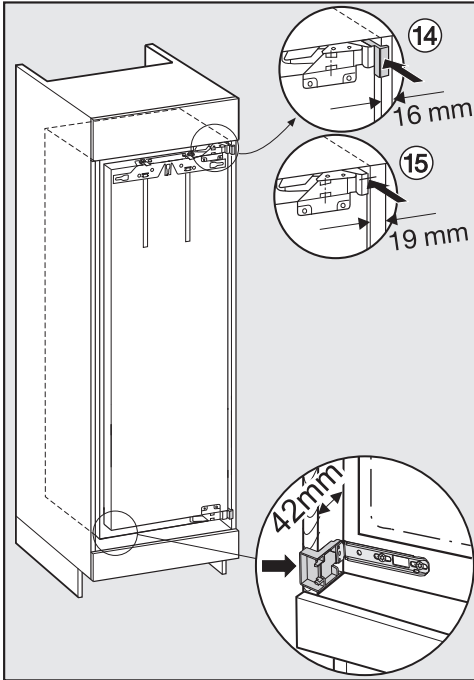
- Удалите защитную плёнку с уплотнительной ленты 13.
 - Наклейте уплотнительную ленту 13 заподлицо на ту сторону прибора, в которую будет открываться дверца.
1. Для этого приложите уплотнительную ленту к нижнему краю верхней крепёжной детали.
 2. Плотно приклейте её по всей длине.

Встраивание прибора

Если прибор будет задвинут в нишу слишком далеко, то после монтажа мебельной дверцы будет невозможно правильно закрывать дверцу прибора. Это может привести к обледенению, образованию конденсата и другим функциональным неполадкам, вследствие которых может увеличиться энергопотребление прибора!

Задвиньте прибор в нишу до тех пор, пока расстояние по периметру от корпуса прибора до передней части боковых стенок не составит **42 мм**.

Встраивание прибора



Важно для мебели с такими деталями ограничителя хода двери, как утолщения, уплотнения и т.п.: Чтобы и здесь было соблюдено расстояние по периметру в **42 мм**, должен быть также учтён конструктивный размер этих деталей.

- Выдвиньте прибор на соответствующее расстояние вперёд.
- Проверьте ещё раз, соблюдается ли расстояние по периметру, равное **42 мм** до передних краёв деталей ограничителя хода дверей.

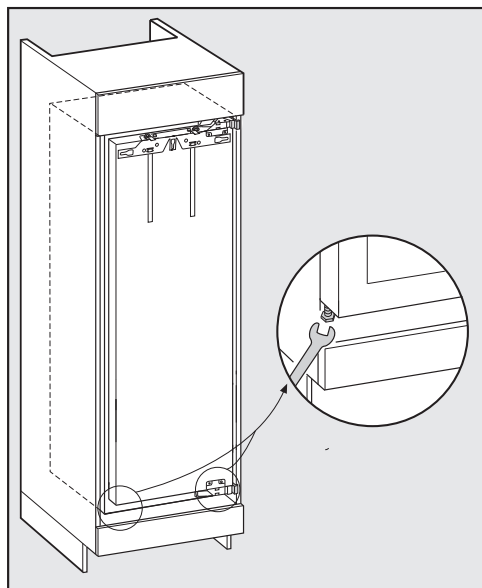
Совет: Если возможно, удалите детали ограничителя хода дверей и задвиньте прибор в нишу до тех пор, пока все крепёжные уголки вверху и внизу не прижмутся к переднему краю боковой стенки шкафа.

- Задвиньте прибор в нишу до тех пор, пока все крепёжные уголки вверху и внизу не прижмутся к переднему краю боковой стенки шкафа.

Таким образом будет выдержано расстояние в **42 мм** по периметру переднего края боковых стенок шкафа.

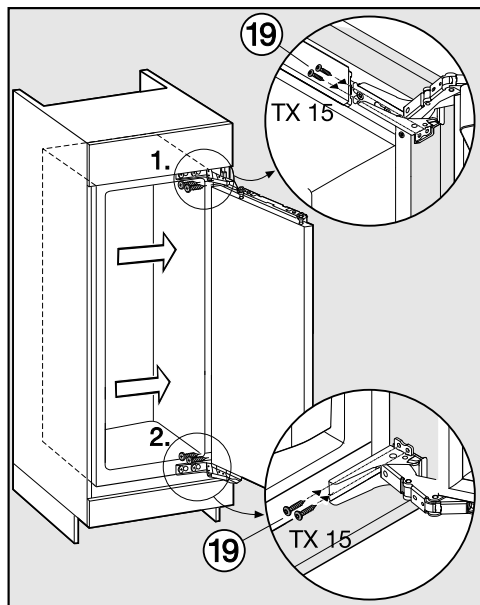
- **14 Стенки толщиной 16 мм:**
Проставки прижимаются сверху и снизу к переднему краю боковой стенки шкафа.
- **15 Стенки толщиной 19 мм:**
Передние края верхнего и нижнего шарниров находятся на одном уровне с передним краем боковой стенки шкафа.

Встраивание прибора



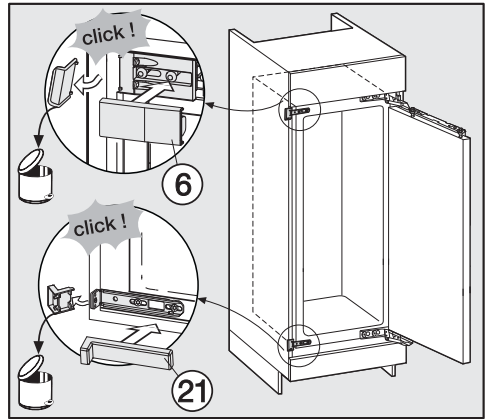
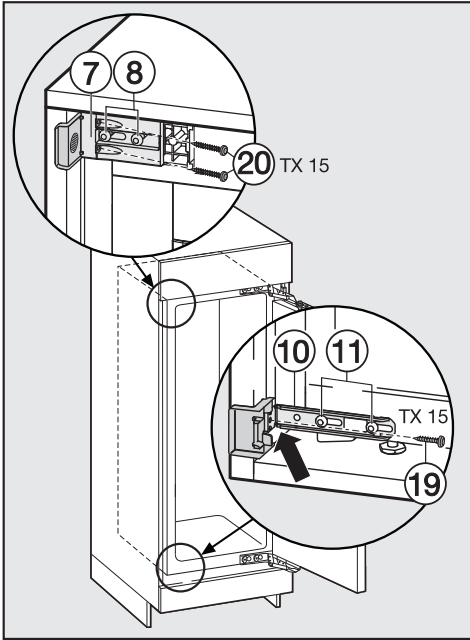
- Выровняйте прибор в вертикальном положении с обеих сторон, поворачивая ножки с помощью прилагаемого гаечного ключа.

Закрепление прибора в нише



- Прижмите прибор стороной с шарнирами к стенке шкафа.
- Чтобы прикрепить прибор к шкафу, завинтите длинные шурупы (19) вверху, внизу и затем в середине через шарнирные планки.

Встраивание прибора



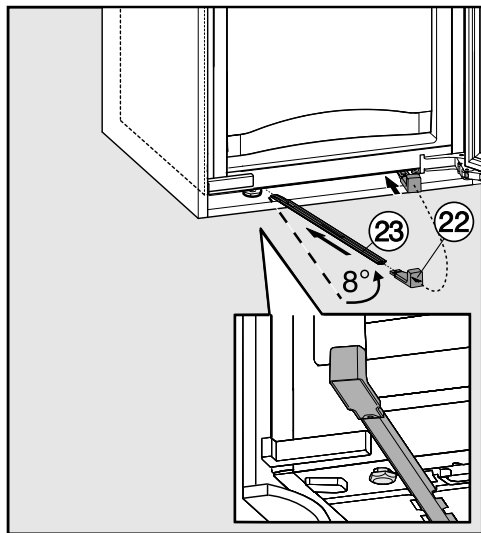
- Придвиньте неплотно сидящие крепежные уголки к стенке шкафа.
- Плотно приверните крепежный уголок ⑩ с помощью шурупа ⑲ к стенке шкафа. При необходимости предварительно просверлите в стенке шкафа отверстие.
- Плотно приверните крепежный уголок ⑦ Плотно приверните крепежный уголок ⑳ к стенке шкафа. При необходимости предварительно просверлите в стенке шкафа отверстие.
Внимание! Прижмите большим пальцем отступающий уголок к стенке шкафа при его затягивании. Прибор не должен сдвигаться назад.
- Снова туго затяните шурупы ⑧ и ⑪.

- Отломите выступающие концы крепежного уголка. Они больше не понадобятся и их можно выкинуть.
- Наденьте соответствующие облицовочные детали ⑥ и ⑳ на крепежные уголки.

Встраивание прибора

Только для приборов с высотой ниши для встраивания более 140 см

Для дополнительной фиксации прибора в нише шкафа задвиньте между прибором и днищем шкафа прилегаемые бруски:



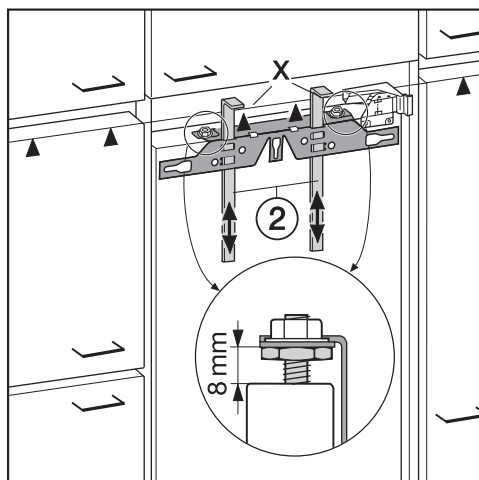
- Сначала на одном из брусков ②③ закрепите ручку ②②.
- Задвигайте брусок в заводной канал пока это возможно. Затем снимите ручку, закрепите ее на другом прилегаемом бруске и задвиньте его таким же образом.
Важно! Сохраните ручку, на случай, если позднее Вы захотите заново встраивать прибор.
- Закройте дверцу прибора.

Монтаж мебельной дверцы

Верхний край мебельной дверцы должен быть на одной высоте с мебельными дверцами соседних шкафов.

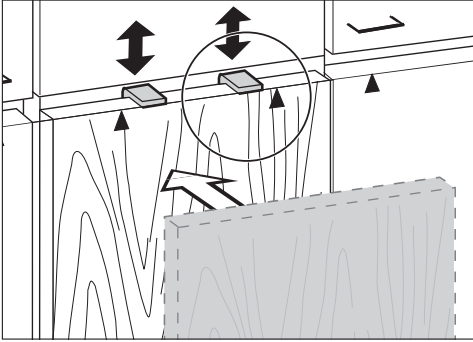
Мебельная дверца должна монтироваться ровно и не подвергаться нагрузкам.

В следующей главе описан монтаж мебельной дверцы с фронтом толщиной минимум 16-19 мм.

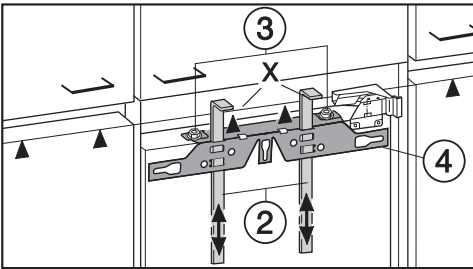


- На заводе между дверцей прибора и крепежной планкой установлено расстояние 8 мм. Проверьте это расстояние и в случае необходимости установите заново.
- Отрегулируйте упоры ② до высоты мебельной дверцы: нижний край X упоров должен быть на одинаковой высоте с верхним краем монтируемой мебельной дверцы (см. обозначение ▲).

Встраивание прибора

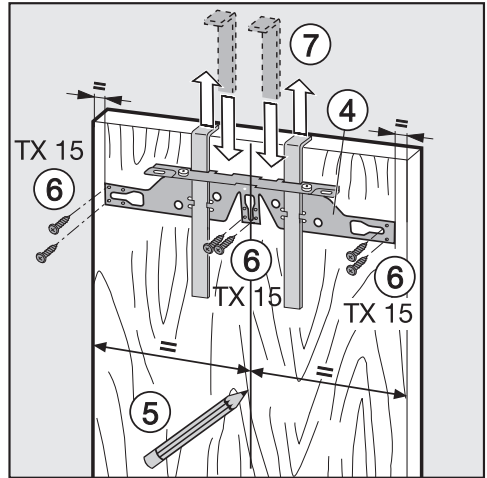


Совет: Сдвиньте с помощью мебельного фронта упоры ② на высоту мебельных дверец прилегающих шкафов.



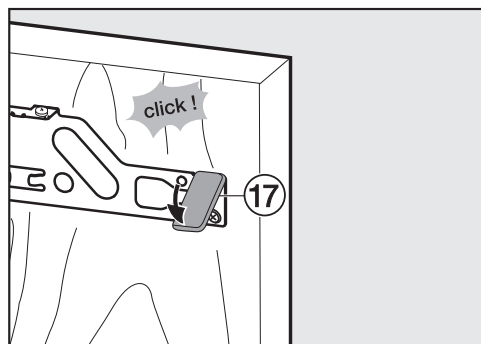
- Отверните гайки ③ и снимите крепежную планку ④ вместе с упорами ②.

- Положите мебельную дверцу на наружной стороне вниз на твердую поверхность.



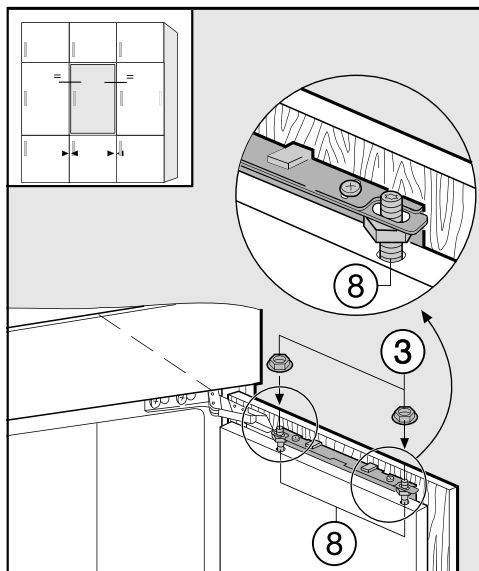
- Нарисуйте карандашом тонкую центральную линию с внутренней стороны дверцы шкафа ⑤.
- Повесьте крепежную планку ④ с упорами на **внутреннюю сторону** дверцы шкафа. Выровняйте планку по центру.
- Плотно приверните крепежную планку минимум 6 короткими шурупами ⑥. (Для кассетных дверец использовать только 4 шурупа с краю). При необходимости предварительно просверлите в дверце шкафа отверстия.
- Вытяните упоры ⑦ вверх. Поверните упоры и вставьте их (для сохранности) полностью в средние прорезы крепежной планки.

Встраивание прибора



- Надвиньте боковую облицовочную деталь 17 на крепежную планку со стороны шарниров.
- Переверните мебельную дверцу и установите ручку (если требуется).

- Откройте дверцу прибора.



- Навесьте мебельную дверцу на регулировочные стержни 8.
- Нетуго наверните гайки 3 на регулировочные стержни.
- Закройте дверцу и проверьте расстояние от нее до дверец соседних шкафов. Расстояние должно быть одинаковым.

Выравнивание положения дверцы

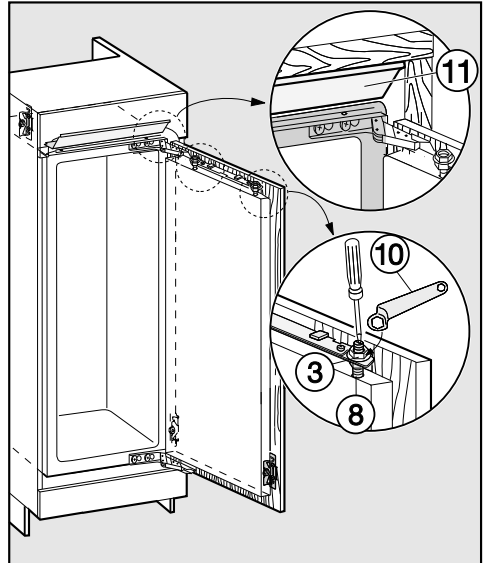
- Регулировка по бокам (X)

- Сдвиньте мебельную дверцу.

- Регулировка по высоте (Y)

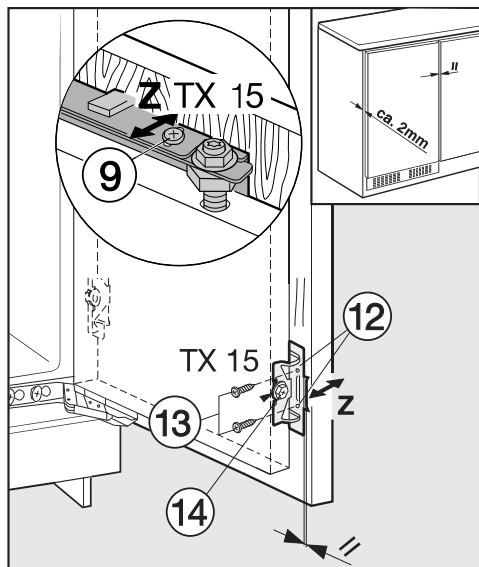
- Вращайте регулировочные стержни ⑧ с помощью отвертки.

Расстояние между дверцей прибора и крепежной планкой установлено на 8 мм. Регулируйте это расстояние только в предписанных пределах.



- Туго затяните гайки ③ на дверце прибора с помощью гаечного ключа ⑩, удерживая при этом отверткой регулировочные стержни ⑧.
- Декоративная планка ⑪ не должна выступать, она должна полностью исчезнуть в нише.

Встраивание прибора



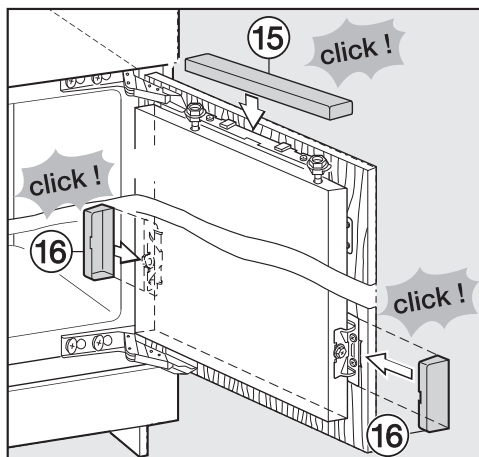
■ Предварительно просверлите в мебельной дверце монтажные отверстия 12 и вкрутите шурупы 13. Обратите внимание на правильное расположение металлических кантов (символ //).

■ Закройте дверцу прибора и мебельную дверцу.

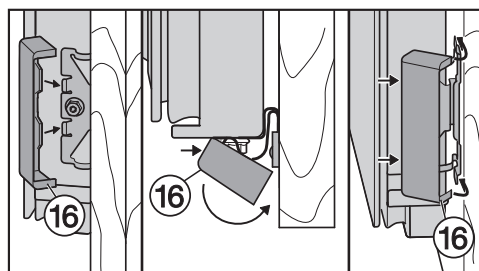
- Регулировка по глубине (Z)

■ Ослабьте шурупы 9 сверху на дверце и шуруп 14 внизу на крепежном уголке. Сдвиньте мебельную дверцу так, чтобы образовался зазор размером 2 мм между дверцей и корпусом мебельного шкафа.

■ Еще раз туго затяните все шурупы.



■ Поставьте соответственно верхнюю деталь облицовки 15 и вставьте ее в паз.



■ Надвиньте боковые детали облицовки 16 до отчетливого щелчка.

Так Вы можете убедиться, что прибор встроен правильно:

- Дверца правильно закрывается.
- Дверца не прилегает к корпусу шкафа.
- Уплотнение у верхнего угла со стороны ручек должно прилегать плотно.
- Для проверки поставьте в прибор включенную настольную лампу и закройте дверцу прибора. Выключите в помещении свет и проверьте, пробивается ли свет с боков прибора. Если это происходит, проверьте правильное выполнение отдельных этапов монтажа.

Гарантия качества товара

Уважаемый покупатель!

Гарантийный срок на бытовую технику, ввезенную на территорию страны приобретения через официальных импортеров составляет 24 месяца, при условии использования изделия исключительно для личных, семейных, домашних и иных нужд, не связанных с осуществлением предпринимательской деятельности.

На аксессуары и запасные части, приобретаемые отдельно, не в составе основного товара, гарантийный срок не устанавливается.

Гарантийный срок исчисляется с даты передачи товара покупателю. Пожалуйста, во избежание недоразумений, сохраняйте документы, подтверждающие передачу товара (товарные накладные, товарные чеки и иные документы, подтверждающие передачу товара в соответствии с требованиями действующего законодательства) и предъявляйте их сервисным специалистам при обращении за гарантийным обслуживанием.

В течение гарантийного срока Вы можете реализовать свои права на безвозмездное устранение недостатков изделия и удовлетворение иных установленных законодательством требований потребителя в отношении качества изделия, при условии использования изделия по назначению и соблюдения требований по установке, подключению и эксплуатации изделия, изложенных в настоящей инструкции.

В случае выполнения подключения третьими лицами сохраняйте документы, свидетельствующие об оплате и выполнении услуг по установке и подключению.

Внимание! Каждое изделие имеет уникальный заводской номер. Заводской номер позволяет установить дату производства изделия и его комплектацию. Называйте заводской номер изделия при обращении в сервисную службу Miele, это позволит Вам получить более быстрый и качественный сервис.

В случае устранения сервисной службой Miele неполадок оборудования в период действия гарантийного срока посредством замены детали указанного оборудования, клиент обязан вернуть представителю сервисной службы демонтированную деталь по окончании ремонта (в момент устранения неполадки оборудования).

Сервисная служба Miele оставляет за собой право отказать в гарантийном обслуживании в случаях:

- Обнаружения механических повреждений товара;
- Неправильного хранения и/или небрежной транспортировки;
- Обнаружения повреждений, вызванных недопустимыми климатическими условиями при транспортировке, хранении и эксплуатации;
- Обнаружения следов воздействия химических веществ и влаги;
- Несоблюдения правил установки и подключения;
- Несоблюдения требований инструкции по эксплуатации;
- Обнаружения повреждений товара в результате сильного загрязнения;
- Обнаружения повреждений в результате неправильного применения моющих средств и расходных материалов или использования не рекомендованных производителем средств по уходу;
- Обнаружения признаков разборки, ремонта и иных вмешательств лицами, не имеющими полномочий на оказание данных услуг;
- Включения в электрическую сеть с параметрами, не соответствующими ГОСТу, ДСТУ;
- Повреждений товара, вызванных животными или насекомыми;
- Противоправных действий третьих лиц;

Гарантия качества товара

- Действий непреодолимой силы (пожара, залива, стихийных бедствий и т.п.);
- Нарушения функционирования товара вследствие попадания во внутренние рабочие объемы посторонних предметов, животных, насекомых и жидкостей.

Гарантийное обслуживание не распространяется на:

- работы по регулировке, настройке, чистке и прочему уходу за изделием, оговоренные в настоящей Инструкции по эксплуатации;
- работы по замене расходных материалов (элементов питания, фильтров, лампочек освещения, мешков-пылесборников, и т.д.), оговоренные в настоящей Инструкции по эксплуатации.

Недостатками товара не являются:

- запаха нового пластика или резины, издаваемый товаром в течение первых дней эксплуатации;
- изменение оттенка цвета, глянца частей оборудования в процессе эксплуатации;
- шумы (не выходящие за пределы санитарных норм), связанные с принципами работы отдельных комплектующих изделий, входящих в состав товара:
 - вентиляторов
 - масляных/воздушных доводчиков дверей
 - водяных клапанов
 - электрических реле
 - электродвигателей
 - ремней
 - компрессоров
- шумы, вызванные естественным износом (старением) материалов:
 - потрескивания при нагреве/охлаждении
 - скрипы
 - незначительные стуки подвижных механизмов
- необходимость замены расходных материалов и быстроизнашивающихся частей, пришедших в негодность в результате их естественного износа.

Сервисные центры Miele

Сервисная сеть Miele включает в себя собственные сервисные центры в Москве, Санкт-Петербурге, Киеве и Алматы, региональных сервисных специалистов Miele и партнерские сервисные центры в регионах. Со списком городов, в которых представлен сервис Miele, Вы можете ознакомиться на интернет-сайте компании:

- для России: www.miele.ru
- для Украины: www.miele.ua
- для Казахстана: www.miele.kz

В случае необходимости сервисной поддержки просим обращаться по телефонам “Горячей линии”, указанным на странице **Контактная информация о Miele**.

Контактная информация о Miele

По всем вопросам, связанным с приобретением техники, приобретением дополнительных принадлежностей и расходных материалов, а также в случае необходимости сервисной поддержки просим обращаться по телефону “Горячей линии”.

Российская Федерация

Горячая линия для РФ 8-800-200-29-00 (звонок бесплатный на всей территории РФ)

E-mail: service@miele.ru

Internet: www.miele.ru

Адрес ООО Миле СНГ

125284 Москва,

Ленинградский проспект, 31А, стр.1

Адрес филиала ООО Миле СНГ в г. Санкт-Петербурге

197046 Санкт-Петербург

Петроградская наб., 18 а

Украина

ООО « Миле »

ул. Жилианская 48, 50А, Киев, 01033 БЦ « Прайм »

Тел. 0 800 500290 (звонок со стационарного телефона на территории Украины бесплатный)

(044) 496 03 00

Факс (044) 494 22 85

E-mail: info@miele.ua

Internet: www.miele.ua

Республика Казахстан

ТОО « Миле »

050059, г. Алматы Проспект Аль-Фараби, 13

Тел. (727) 311 11 41

Факс (727) 311 10 42

Горячая линия 8-800-080-53-33

E-mail: info@miele.kz

Internet: www.miele.kz

Другие страны СНГ

По всем вопросам приобретения дополнительных принадлежностей и расходных материалов, а также в случае необходимости сервисной поддержки, просим обращаться к продавцу, у которого Вы приобрели это изделие.

Внимание!

Условия гарантии в данных странах (в силу местного законодательства) могут быть иными. Уточнить условия гарантии можно у продавца.

Контактные данные продавцов в странах СНГ можно получить в контактном центре

ООО Миле СНГ

Тел. + 7 (495) 745 89 90

Факс + 7 (495) 745 89 84

E-mail: info@miele.ru

Гарантия качества товара

Miele

Производитель:

Миле & Ци. КГ, Карл-Миле-Штрассе, 29, 33332 Гютерсло, Германия
Miele & Cie. KG, Carl-Miele-Straße 29, 33332 Gütersloh, Deutschland

Изготовлено на заводе:

Либхерр Хаусгерете ГмбХ, Меммингер Штрассе, 77-79, 88416 Оксенхаузен, Германия
Liebherr Hausgeräte GmbH, Memminger Str. 77-79, 88416 Ochsenhausen, Deutschland

Импортеры:

Уполномоченный представитель
производителя на территории РФ:
ООО Миле СНГ
Российская Федерация и страны СНГ
125284 Москва,
Ленинградский пр-т, д. 31а, стр. 1
Телефон: (495) 745 8990
8 800 200 2900
Телефакс: (495) 745 8984

Internet: www.miele.ru
E-mail: info@miele.ru

ТОО Миле
Казахстан
050059, г. Алматы
Проспект Аль-Фараби, 13
Тел. (727) 311 11 41
8-800-080-53-33
Факс (727) 311 10 42

ООО «Миле»
ул. Жилыанская 48, 50А
01033 Киев, Украина
Телефон: + 38 (044) 496 0300
Телефакс: + 38 (044) 494 2285

Internet: www.miele.ua
E-mail: info@miele.ua



EAC

K 37672 iD

ru – RU, UA, KZ

M.-Nr. 10 950 010 / 00