

Уважаемые господа!

Изделие, которые вы приобрели, принадлежит к **новому** семейству холодильных устройств, главными приметами которых являются: современные функциональные решения, „обтекаемая” форма и мягкая пластическуюжественная эстетика.

Обращаемся с просьбой тщательно ознакомиться с настоящим руководством с целью сравнения напечатанного с „действительностью”, обнаружения достоинств морозилки принадлежащей к **новому** семейству и прихода к убеждению, что покупка **вполне удачная**.

Среди новаторских технических решений определяющих высокое качество изделий изготавливаемых нашей фирмой следует подчеркнуть нижеприведенные:

- **вполне экологически чистое изделие** - охлаждающий агент, материалы а также примененная технология изготовления изделия - без наличия веществ вредных для окружающей среды,
- линия „**soft line**” - характеризуется не только изяществом, но и обтекаемостью форм, которые способствуют содер-жанию морозилки в чистоте,
- **солидная изоляция** - предоставляет возможность достигнуть высокую энергетическую эффективность и, в результате - сэкономить значитель ное количество электроэнергии,

- **вместимость ящиков морозилки** гарантирует отсутствие блокировки ящика при его перемещении, т.к. самый маленький замороженный продукт остается на своем месте,

- **эргономические рукоятки дверей** - эффектные, большого размера, без острых краев, предоставляют возможность открытия дверцы без лишнего усилия.,

Эстетика изготовления, подбор графических акцентов и красок - вызывают положительное визуальное впечатление, а тежнические и эксплуатационные достоинства - обеспечивают надлежащую работу и уход за изделием.

Желаем вам, господа, максимального объёма удовольствия!

Указания по технике безопасности

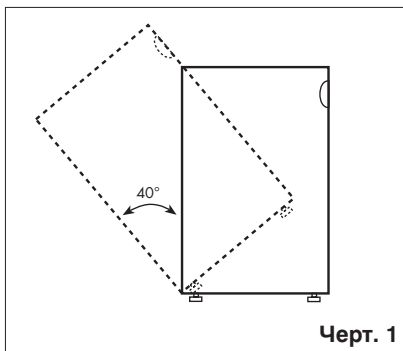
- Изготовитель не несет ответственность за повреждения возникшие в результате несоблюдения указаний приведенных в руководстве по эксплуатации; поэтому следует тщательно ознакомиться с информацией по вопросу безопасности работы, порядка использования ухода за морозилкой.
 - Обращаемся с просьбой сохранить настоящее руководство по эксплуатации с целью использования его в будущем либо передачи очередному владельцу морозилки.
- Общие указания, которые следует учесть до включения морозилки:*
- При установке, перемещении и подъеме морозилки не следует дотрагиваться к рукоятке дверцы, к блоку ком-прессора, тянуть верхнюю пластину устройства либо конденсатор находящийся на задней стенке.
 - Морозилка работает надлежащим образом при температуре окружающей среды с $+10^{\circ}\text{C}$ по $+32^{\circ}\text{C}$; не следует помещать ее в подвал, сени, а осенью и зимой - в необогреваемых дачных помещениях.
 - После установки морозилки в предназначенном для нее помещении, рекомендуется включить ее лишь после истечения 2-х часов, так как во время транспорта неизбежен некоторый наклон устройства.
 - Особое внимание следует обратить на то, чтобы устройством не пользовались оставленные без присмотра дети либо нетрудоспособные лица. Запретить детям садиться на выдвигаемые элементы и повисать на дверцах.
 - Звуки-трески вызваны расширением и усадкой деталей устройства вследствие изменений температуры.
 - До начала операций связанных с уходом за устройством, следует вытянуть из розетки электросети штепсельную вилку придерживая ее руками и не выдергивая кабеля.
 - Не следует употреблять двухжильного кабеля-удлинителя; если появится необходимость применения удлинителя можно применить удлинитель оснащенный штифтом-предохранителем и сертификатом безопасности.
 - В случае неисправности питательного кабеля его следует обменять новым поставленным представителем сервисного обслуживания.
 - Во избежание несчастных случаев не следует проводить ремонт устройства собственными силами. Ремонты проводимые лицами без соответственных квалификаций могут представлять серьезную опасность для потребителя морозилки.
 - Запрещается повторное замораживание частично растаявшего продукта.
 - Запрещается помещать в морозильную камеру напитки в бутылках и банках - особенно газированные двуокисью углерода - так как существует опасность растрескивания емкостей.
 - Замороженные продукты (мороженое, кубики льда, и т.п.) вынутые непосредственно из морозильной камеры не следует ложить в рот, т.к. их низкая температура может вызвать болезненные обморожения.
 - В случае, если устройство предназначено к ликвидации (вывозу на свалку металлолома) питательный кабель следует отрезать.

Указания по технике безопасности

- Остатки упаковочных материалов (мешки, отрезки пенополистирола, и т.п.) не должны попасть в руки детям.
- **В случае повреждения системы охлаждения следует в течение нескольких минут проветривать помещение, в котором находится морозилка (объём помещения - не менее 4м³).**

Не допускать до выхода из строя трубочек- составных частей охлаждающего агрегата; не плющить и не связывать трубочек, не удалять с их поверхностей снегового покрова при помощи острых предметов. Выплескивающий охлаждающий агент попадая в глаза может привести к их серьёзному заболеванию!

Запрещается транспортировать морозилку в горизонтальном положении и отклонять больше, чем на 40А от вертикали; указанное относится также к ее перемещению и установке на предназначенное место.



Если же однако указанная обстановка возникнула, тогда устройство можно подключить к сети электропитания лишь только после истечения не менее 2-х часов с момента его установки в помещении.

Техническое описание изделия



Морозилки **AZ 130, AZ 130i, AZ 131, AZ 131i** (фот.1) это электрические устройства **предназначенные для употребления в бытовых условиях.**

Они предназначены исключительно для замораживания свежих продуктов, хранения замороженных продуктов и изготовления пищевого льда.

Морозилки приспособлены к работе при температуре окружающей среды с +10°C по 32°C.

Технические данные:

	AZ 130/ AZ 130i	AZ 131/ AZ 131i
Высота	850 мм	862 мм
Ширина	558 мм	558 мм
Глубина	600 мм	540 мм
Полезный объем, нетто	94 л	94 л
Масса	38 кг	38 кг
Способность замораживания	12кг/24ч	12кг/24ч
Напряжение питания электроотом	230В ~50 Гц	230В ~50 Гц
Номинальная мощность, в целом	110 Вт/92 Вт	110 Вт/92 Вт
Удаление инея	вручную	вручную

Техническое описание изделия

Оснащение	AZ 130, AZ 130i	AZ 131, AZ 131i
Ящик большой	1 шт.	1 шт.
Ящик маленький	2 шт.	2 шт.
Дверцы аппарата скоростного замораживания	1 шт.	1 шт.
Фольговые мешочки для кубиков льда	1 комплект	1 комплект
Набор для помещения устройства в пристенной мебели	—	1 комплект

Подготовка к работе

Установка изделия

- Удалить упаковку изделия и самоприклеивающиеся ленты, которыми предохранены дверцы и оснастка; остатки клея удалить с помощью мыльных моющих средств.
- Сохранить упаковочные элементы из пенополистирола; в случае необходимости транспорта морозилки они, фольга и самоприклеивающаяся лента будут пригодны для предохранения и упаковки.
- Внутреннюю полость морозилки а также элементы оснастки следует промыть тёплой водой добавляя к ней жидкость для мойки посуды а затем вытереть досуха.
- Поместить морозилку в сухом, проветренном помещении, на место без доступа солнечных лучей, с соблюдением соответственного расстояния от источников тепла таких , как: кухонная плита, батареи центрального отопления, и т.п. Если же последнее условие является невыполнимым, тогда устанавливая морозилку вблизи источников тепла следует применить соответственную изоляционную пластину, либо учесть следующие расстояния от источников тепла:
 - от электроплиты, от газовой плиты и других - 3 см,
 - от печей отогреваемых маслом либо углём - 30 см.
- Помещая морозилку вблизи других устройств подобного типа необходимо учесть расстояние не менее 2 см между их боковыми стенками.
- Обеспечить соответственное расположение изделия по горизонтали посредством отрегулирования 2-х передних ножек.
- После установки устройства проверить не стоит ли оно на кабеле электропитания.

Подготовка к работе

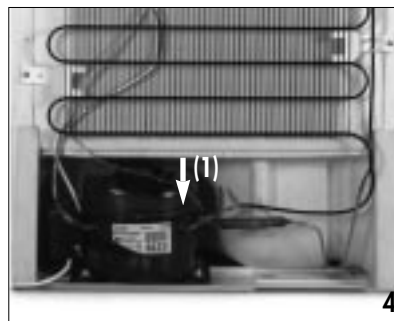
- Для свободного открывания дверей морозилки расстояние между боковой ее стенкой (смотря со стороны дверной петли) и стеной помещения, в котором она установлена, должно составлять 5 см.
- Морозилки типа AZ 130, AZ 130i оснащены пластиной-столешницей и приспособлены к установке в ряду пристенной кухонной мебели стандартной высотой 85 см.
- В задней части пластины-столешницы следует смонтировать - удаленную на время транспорта - вентиляционную решетку. Для этого, в выемки находящиеся на задней стенке пластины, поместить крюки расположенные на передней стенке вентиляционной решетки (фот. 2).



Подключение к электросети



- До подачи питания главный выключатель следует привести в положение „0”, как это указано на фот. 5 (2).
- Кабель морозилки следует включить в оснащенную защитным штифтом розетку электросети переменного тока 230В/50Гц (фот.3).



- Запрещается переделка деталей агрегата. Особое внимание следует обратить на то, чтобы не повредить капиллярную трубку (фот.4, (1)), видную в выемке задней стенки морозилки. Капиллярную трубку не следует изгибать, выпрямлять ни свертывать.

Повреждение капиллярной трубки потребителем морозилки лишает его гарантийных прав!

Правила пользования

Регулирование температуры

Морозилка оснащена нижеперечисленными элементами контроля и управления, расположенными на панели управления под верхней отделочной плитой морозилки (фот.5):

- **Выключатель главный 2** - предоставляет возможность пуска устройства.
- **Терморегулятор 1** - предоставляет возможность работы морозилки в режиме сбережения электроэнергии, в зависимости от степени заполнения полости морозильной камеры и внешних условий. Поворотом его рукоятки в положение „1” - достигаем высокой температуры (теплее всего); поворотом рукоятки в положение „7” - достигаем самой низкой температуры (холоднее всего).
- **Лампочка зеленого цвета 3** - горит постоянно при условии, что морозилка включена в электросеть.



Запрещается дотрагивание электропроводки морозилки подключенной к электросети - опасность поражения электротоком!

Лампочка затухает при условии отключения устройства от электросети, поворота выключателя в положение „0”, либо

в результате исчезновения электропитания.

- **Лампочка красного цвета 6** - сигнализирует повышение температуры в полости низкотемпературной камеры. Горит в случае, если:
 - морозилка впервые включена в электросеть;
 - полость низкотемпературной камеры чрезмерно загружена

продуктами (выше количества приведенного на заводском щитке),
- двери морозилки были открыты довольно продолжительное время,

- температура в полости низкотемпературной камеры морозилки не соответствует заданной,
- рукоятку терморегулятора переместим в положение с более высоким цифровым значением (понижение температуры).

- **Переключатель ускоренного замораживания 4** с контрольной лампочкой желтого цвета 5. Лампочка желтого 5 цвета горит при включенном переключателе 4, причем охлаждающий агрегат устройства работает непрерывно.

Переключатель скоростного замораживания 4 включаем:

- при охлаждении морозилки до помещения в ней продуктов,
- при замораживании довольно большого количества продуктов.

Замораживание продуктов

- Разрешается замораживание, практически всего ассортимента пищевых продуктов, с исключением овощей употребляемых в сыром виде, к примеру зеленый салат.
- Продукты должны быть упакованы в пакеты без запаха, воздухо-, и влагонепроницаемые а также невосприимчивые жиров и щелочей. Самыми подходящими являются фольговые мешки, листы полиэтиленовой и алюминиевой фольги. На каждой упакованной „порции” следует привести дату и наименование содержимого для облегчения идентификации упаковки.
- Упаковка должна быть плотной и тесно прикасаться к замораживаемым продуктам. **Запрещается применять стекляную упаковку!**

Правила пользования

- Располагаемые в морозильной камере свежие пищевые продукты температурой не превышающей температуры окружающей среды не должны прикасаться к замороженному раньше продовольствию. **Их следует укладывать в камеру „скоростного замораживания“ (первая полка сверху) таким образом, чтобы они непосредственно прикасались к системе охладительных элементов испарителя морозилки.**

В случае замораживания последовательной порции, продукты замороженные раньше следует переложить ниже.

- Не рекомендуется укладывать в камеру „скоростного замораживания“ больше, чем 12 кг свежих продуктов один раз в сутки!
- Разрешается замораживание только высококачественных пищевых продуктов, разделенных на невеликие порции предназначенные для разового употребления.
- В зависимости от количества продуктов предназначенных к замораживанию следует соблюдать ниже приведенные указания:
 - невеликое количество продуктов, до 3 кг, следует замораживать поворачивая рукоятку термостата в положение „4“ ÷ „6“;
 - количество продуктов побольше, до 12 кг, следует замораживать следующим образом:
 - за сутки до укладки продуктов в морозилку включить переключатель „скоростного замораживания“ (4) - загорит лампочка желтого цвета,
 - расположить продукты в полости камеры,
 - после истечения суток с момента укладки продуктов выключить переключатель „скоростного замораживания“,
 - привести рукоятку термостата в косвенное положение.
- **Помните! Температура в камере морозилки зависит от темпера-**

туры окружающей среды, степени заполнения ее пищевыми продуктами, частоты открывания дверей морозилки, толщины снежного покрова на элементах охлаждающего агрегата.

- После закрытия дверей морозилки их иногда невозможно открыть обратно. Следует тогда „выждать“ 1 - 2 минуты до момента компенсирования образованного в камере вакуума.

Предел загрузки морозилки



- В случае необходимости сохранения в морозилке увеличенного количества продуктов можно удалить с ней верхний и центральный ящики а продукты укладывать непосредственно на элементы охлаждающего агрегата.
- С целью беспрепятственной циркуляции воздуха внутри морозилки продукты следует укладывать лишь до черты предела загрузки намеченной на ее боковой стенке (фот.6).

Продолжительность хранения замороженных продуктов

Продолжительность хранения замороженных продуктов зависит от состояния их свежести до замораживания а также от температуры хранения Поддерживая температуру - 18°C либо понижее, можно рекомендовать нижеприведенные сроки хранения:

Правила пользования



продукты:	продолжительность хранения (месяцев)
говядина	6 - 8
телятина	3 - 6
потроха	1 - 2
свинина	3 - 6
мясо домашней	
птицы	6 - 8
яйца	3 - 6
рыба	3 - 6
овощи	10 - 12
фрукты	10 - 12

- В морозилке можно замораживать и мелкие фрукты, к примеру клубнику, причем, после истечения около суток с момента укладки в камеру, их следует упаковать в небольшие пакетики и поместить, с целью сохранения, в ящик морозилки;
- В морозилке можно изготовлять небольшое количество пищевого льда предназначенного для кулинарных потребностей, используя для этой цели специальные пакетики;
- Пищевой лед будет прозрачным при условии, что для его изготовления употребим вскипяченную воду;
- В морозилке можно охлаждать пластинки-аккумуляторы холода, которые являются типичной оснасткой туристических портативных холодильников и термоизоляционных сумок.

Оттаивание замороженных продуктов

- Продукты, в зависимости от их ассортимента и намерения использования можно оттаивать в холодильнике, в посуде с теплой водой, в СВЧ-печах, в условиях комнатной температуры и в духовках электроплит.
- Фрукты и овощи предназначенные для варки не требуют оттаивания.
- Оттаявшие продукты следует употребить в день оттаивания либо сохранить в холодильнике до последующего дня. Запрещается повторное замораживание частично растаявших продуктов; разрешается замораживать блюда изготовленные на базе оттаявших продуктов.

Удаление снежного покрова (инея) с камеры морозилки

- Снеговой покров образующийся на стенках низкотемпературного охлаждающего агрегата ухудшает эффективность работы морозилки и повышает расход электроэнергии.
- Рекомендуем оттаивать морозилку не реже 2-х раз в год, во время, когда количество замороженных продуктов невелико;
- В случае, когда морозилка загружена продуктами, тогда - 4 часа до планируемого оттаивания - следует включить „переключатель скоростного замораживания“, что предоставит возможность хранения продуктов в температуре окружающей среды довольно продолжительное время.
- На время оттаивания вынуть с морозилки ящик с пищевыми продуктами, завернуть его в несколько слоев газетной бумаги а затем в шерстяное одеяло и вынести в холодное место.

Правила пользования

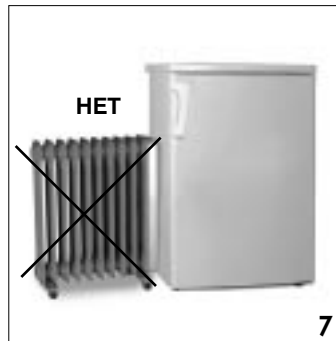
- Оттаивание морозилки следует проводить - по возможности - довольно быстро, так как длительное хранение замороженных продуктов в температуре окружающей среды уменьшает их потребительскую пригодность.
- Оттаивание можно ускорить помещая на одной из полок морозилки пластмассовый тазик с горячей водой.
- **ЗАПРЕЩАЕТСЯ** ставить в полость морозильной камеры электрорадиатор, вентилятор-нагнетатель горячего воздуха, фены!

С целью удаления покрова инея с низкотемпературной камеры морозилки следует:

- Повернуть рукоятку терморегулятора в положение „0“ ,а затем вынуть штепсель присоединительного кабеля морозилки из розетки электросети.
- Открыть двери морозилки и удалить ящики. На боковых стенках камеры морозилки помещены ограничители, предотвращающие случайное „выпадение“ ящика и поэтому ящик следует выдвинуть до упора а затем, легко приподнимая его переднюю часть, потянуть на себя.
- Под выводное отверстие воронки поставить плоскодонную посуду для сбора конденсата.
- Двери оставить открытыми до момента растаяния слоя инея;
- **ЗАПРЕЩАЕТСЯ** применять острые предметы для удаления покрова инея!
- Вымыть а затем насухо вытереть внутреннюю полость морозилки.
- Включить морозилку в соответствии с указаниями помещенными в пункте „Порядок работы“ (лист 9).

Уход за морозилкой и ремонт

Каким образом экономить электроэнергию?



- Не помещать морозилку вблизи источников тепла (электрорадиаторов, кухонной плиты - фот.7).
- Обеспечить циркуляцию воздуха вокруг морозилки - не заслонять вентиляционную решетку.
- Растаивать морозилку в момент образования ледяного покрова, так как его толстый слой уменьшает силу передачи

холода замораживаемым продуктам и повышает расход электроэнергии.

- Во время загрузки морозилки продуктами а также во время их доставания из нее следует придерживаться принципа: „двери открыты короткое время“; соблюдение указанного принципа ограничит образование покрова инея на охладительных элементах агрегата.
- В случае, если предполагаем сократить срок хранения замороженных продуктов в морозилке - см. главу „Продолжительность хранения замороженных продуктов“ (листы 11 - 12) можно употреблять более низкие значения терморегулятора „3“ ÷ „5“.
- Позицию рукоятки следует изменять в зависимости от заполнения морозилки продуктами.

Уход за морозилкой и ремонт

Предусматривая более длительный перерыв в работе морозилки следует:

- выключить главный выключатель (фот.5 (2)) а затем из розетки электросети вынуть штепсельную вилку.
- удалить все из камеры морозилки.
- промыть и вытереть досуха внутреннюю полость морозилки а также все элементы оснастки.

Уход за морозилкой - касается типов: AZ 130, AZ 131i

- Периодически, 1 - 2 раза в год следует пылесосом удалить пыль с конденсатора (черные стержни), помещенного на задней стенке морозилки. До работы с пылесосом следует выключить главный выключатель (фот.5 (2)) а штепсельную вилку кабеля вынуть с розетки электросети. Во время выполнения указанных операций следует следить за тем, чтобы не повредить электропровода, соединительные коробки и капиллярную трубку.

В период работы морозилки могут появиться мелкие неисправности, которые потребитель может устранить сам.

Самостоятельное устранение неисправностей, которые не указаны в таблице ниже - однозначно с лишением потребителя гарантийных прав.

Наименование неисправности, ее внешнее проявление	Вероятная причина	Метод устранения
Лампочка красного цвета горит постоянно, хотя в морозилку не помещались свежие продукты	Двери морозилки открыты	Закрыть плотно двери
	Морозилка помещена слишком близко источника тепла	Изолировать морозилку от источников тепла (п. 7)
	Перепады напряжения	—
Морозилка не работает	Рукоятка терморегулятора находится в положении „0”	Повернуть рукоятку в рабочее положение (поз. „1”-„7”)
	Отсутствие напряжения в электросети	Проверить напряжение в розетке электросети путем подключения другого у-ва
	Слишком редко срабатывает компрессор	Восстановить температуру окружающей среды до + 10°C
Компрессор морозилки работает постоянно	Включен переключатель скоростного замораживания	выключить переключатель скоростного замораживания
	Температура окружающей среды выше + 32°C	морозилка работает в пределах температур от +10 °C до +32°C
	Слишком часто открывается двери морозилки	ограничить частоту открывания дверей морозилки
	Осложнена циркуляция воздуха кокруг конденсатора на задней стенке морозилки	установить морозилку в соответствии с указаниями приведенными на листе 7.

Перенавеска дверей

При необходимости перенавески дверей на противоположное открывание следует:

- Выключить главный выключатель (фот. 5 (2)); вынуть вилку штепселя с розетки электросети; удалить все продукты из морозилки.
- Ослабить регулировочные ножки.
- Удалить нижнюю дверную петлю (фот. 8) и элемент крепления ножки (фот. 9).
- Снять двери.
- Выбить штырь из петли, открутить петлю и привинтить её на левую сторону холодильника. Ввинтить штырь в крайнее отверстие (фот.10).
- Установить дверь морозилки на свое место помещая болт петли во втулку дверей; двери закрыть.
- Морозилку слегка наклонить (магнитное уплотнение прикрепит двери к корпусу).
- Удалить болт нижней дверной петли и поместить его во второе отверстие петли (фот. 8 (1)).
- Болт нижней петли поместить в нижнюю втулку двери и, с помощью 3-х винтов, фиксировать петлю с левой стороны морозилки.
- Элемент крепления ножки фиксировать 3-мя винтами в месте расположения нижней петли.
- Закрепить регулировочные ножки.
- Из отверстий в дверях морозилки удалить заглушки и закрепить в них рукоятку дверей снятую с противоположной стороны двери; образовавшееся отверстия заглушить.

- Проверить плотность закрывания дверей употребляя для этого полосу бумаги выдернутую, к примеру, с тетради; полоса помещенная в любое место дверей между магнитное уплотнение и корпус морозилки при намерении ее вынуть либо перемещения, должна ставить ощущаемое сопротивление (фот. 11).
- Включить морозилку.



Во время нормального режима работы морозилки слышны иногда разнообразные звуки, которые никаким образом не влияют на надлежащую ее эксплуатацию.

Обыкновенные шумы и звуки слышны в период эксплуатационного режима:

- Звук „click-click” слышен каждый раз при срабатывании либо выключении термостата компрессора.
- Мурлыканье - является результатом работы компрессора и может быть усиленным в момент его срабатывания.
- Трески и стуки - вызваны работой охлаждающего агрегата; они являются результатом расширения и усадки элементов вследствие разницы температуры до,- и после включения компрессора.
- Бульканье, шумы и дребезжание - вызвано хладагентом перемещающимся по трубам охлаждающего агрегата.

Легкоудаляемые шумы и звуки:

- шум вызванный неправильной установкой морозилки по вертикали - отрегулировать установку посредством установочных передних ножек; в случае, если пол помещения, в котором стоит морозилка выложен рифленной клинкерной плитой, тогда под задние ролики следует подложить мягкий материал.
- морозилка соприкасается с установленной вблизи мебелью - отодвинуть морозилку.
- Скрипение ящиков - ящик вынуть и поместить вновь на место.

Монтаж в мебельную застойку следует производить согласно.

„Инструкции по монтажу в мебельную застройку“

- IZ - 00065 - для типов: AM 201, AM 201i, AK 131, AK 131i, AC 151, AC 151i, AZ 131, AZ 131i.



Содержание

Указания по технике безопасности	2
Техническое описание изделия	3
Подготовка к работе.....	4
Правила пользования	6
Уход и ремонт.	9
Перенавеска двери	11

Допустимы изменения так внешней, как и внутренней отделки изделия, не оказывающие влияния на его функциональность и безопасное использование, к примеру: формы ручкояток дверей, орнамента стеклянных полок, и т.п.