

ИНСТРУКЦИЯ ПО ЭКСПЛУАТАЦИИ


ВАЖНЫЕ УКАЗАНИЯ ПО БЕЗОПАСНОСТИ

- **ПРЕДУПРЕЖДЕНИЕ:** Во избежание опрокидывания прибора выполняйте операции установки и закрепления в соответствии с инструкциями изготовителя.
 - **ПРЕДУПРЕЖДЕНИЕ:** Не перекрывайте вентиляционные отверстия.
 - **ПРЕДУПРЕЖДЕНИЕ:** Оберегайте трубки холодильного контура прибора от повреждений.
 - **ПРЕДУПРЕЖДЕНИЕ:** Не используйте механические, электрические или химические средства для ускорения процесса оттаивания кроме тех, которые рекомендованы производителем.
 - **ПРЕДУПРЕЖДЕНИЕ:** Не используйте и не помещайте электрические устройства внутрь отделений прибора, за исключением устройств, рекомендованных изготовителем.
- Информация:** Прибор не содержит хлорфторуглероды (CFC). В холодильном контуре используется R600a (HC).
- Изобутан (R600a) представляет собой природный газ, не оказывающий вредного воздействия на окружающую среду, но являющийся горючим. В связи с этим необходимо избегать повреждения трубок холодильного контура. В случае повреждения трубок примите меры по удалению хладагента из холодильного контура.
 - Объем помещения, в котором устанавливается прибор, должен составлять не менее 1 м³ на каждые 8 г хладагента R600a, содержащегося в приборе. Объем хладагента, содержащийся в приобретенном вами изделии, указан на паспортной табличке (идентификационной табличке), расположенной внутри прибора.
 - В качестве порообразующего вещества в пеноизоляции используется С-пентан, являющийся горючим газом. При утилизации соблюдайте повышенную осторожность.
 - Данный прибор предназначен для использования в домашних и приближенных к ним условиях, таких как: - кухни для персонала в магазинах и на предприятиях; - деревенские гостевые дома, номера гостиниц, мотелей и другие места для проживания людей; - мини-отели; - выездное питание и другие сферы, не связанные с розничной торговлей.
 - Запрещается хранить внутри прибора взрывоопасные вещества, такие как аэрозоли с горючими пропеллентами.
 - Дети, начиная с 8-летнего возраста, лица с ограниченными физическими, сенсорными или умственными способностями и лица, не имеющие достаточных знаний и навыков, могут пользоваться прибором только под

- присмотром или после того, как получат указания по безопасному использованию прибора и осознают имеющиеся опасности.
- Дети не должны осуществлять чистку и уход за прибором без надзора со стороны взрослых.
 - Не позволяйте детям играть с прибором или прятаться в нем: ребенок может оказаться заблокированным внутри и задохнуться.
 - Необходимо предусмотреть возможность отключения прибора от сети посредством отсоединения шнура от розетки (если розетка доступна) или размыкания установленного перед розеткой многополюсного выключателя (в соответствии с национальными стандартами безопасности).
 - Подключайте прибор к розетке с заземлением: прибор должен быть правильно заземлен.
 - Не используйте переходники, разветвители и удлинители.
 - Соблюдайте осторожность, чтобы не повредить сетевой шнур прибора.
 - Не тяните за сетевой шнур.
 - Для перемещения и установки прибора требуется участие двух или более человек.
 - Установка и техническое обслуживание прибора (в т.ч. замена шнура питания) должна выполняться изготовителем или квалифицированным техническим специалистом в соответствии с инструкциями изготовителя и местными правилами безопасности. В целях безопасности не ремонтируйте и не заменяйте какие-либо части прибора (в т.ч. шнур питания), за исключением случаев, указанных в руководстве пользователя.
 - Изделие предназначено для использования только внутри помещения. Ни при каких обстоятельствах не используйте холодильник на открытом воздухе.
 - Не прикасайтесь к холодильнику мокрыми руками.
 - Повторное включение устройства (например, если вы случайно выключили его) может быть выполнено спустя 5-10 минут.

ОХРАНА ОКРУЖАЮЩЕЙ СРЕДЫ

1. Упаковка

Упаковочный материал на 100% пригоден для переработки, о чем свидетельствует соответствующий символ .

При утилизации соблюдайте местное законодательство.


Храните упаковочные материалы (пластиковые пакеты, пенопласт и т.п.) в недоступных для детей местах, поскольку эти материалы потенциально опасны.

2. Утилизация

Прибор изготовлен из материалов, допускающих вторичную переработку.

Данный прибор несет маркировку в соответствии с требованиями Европейской Директивы 2002/96/EC по утилизации электрического и электронного оборудования (WEEE). Обеспечивая правильную утилизацию прибора, вы помогаете предотвратить потенциальные негативные последствия для окружающей среды и здоровья человека.



Символ  на самом изделии или на сопроводительной документации указывает, что при утилизации данного изделия с ним нельзя обращаться как с обычными бытовыми отходами. Вместо этого, его следует сдать в соответствующий пункт приемки электрического и электронного оборудования для последующей утилизации.

При сдаче прибора на утилизацию приведите его в нерабочее состояние, срезав сетевой шнур и сняв дверцы и полки так, чтобы дети не могли оказаться застрявшими на приборе или оказаться заблокированными внутри. Утилизируйте прибор в соответствии с местными правилами по утилизации отходов. Сдавайте его в специализированные пункты сбора. Не оставляйте прибор без присмотра даже на несколько дней, так как он является источником потенциальной опасности для детей.

За более подробной информацией о правилах обращения с изделием, о его утилизации и переработке обращайтесь в местные органы власти, в службу по сбору бытовых отходов или в магазин, где был приобретен прибор.

ЗАЯВЛЕНИЕ О СООТВЕТСТВИИ CE

- Данный прибор предназначен для хранения продуктов питания и изготовлен в соответствии с Регламентом (CE) № 1935/2004.

- Данный прибор был спроектирован, изготовлен и выпущен в продажу в соответствии с требованиями следующих Европейских Директив: LVD 2014/35/EU, EMC 2014/30/EU и RoHS 2011/65/EU.

ПРЕЖДЕ ЧЕМ ПОЛЬЗОВАТЬСЯ ПРИБОРОМ

ЧТОБЫ ОБЕСПЕЧИТЬ НАИЛУЧШЕЕ ИСПОЛЬЗОВАНИЕ ВАШЕГО ПРИБОРА, ВНИМАТЕЛЬНО ПРОЧИТИТЕ ИНСТРУКЦИЮ ПО ЭКСПЛУАТАЦИИ, СОДЕРЖАЩУЮ ОПИСАНИЕ ИЗДЕЛИЯ И ПОЛЕЗНЫЕ СОВЕТЫ. СОХРАНЯЙТЕ НАСТОЯЩУЮ ИНСТРУКЦИЮ ДЛЯ ВОЗМОЖНОСТИ ОБРАЩЕНИЯ К НЕЙ В БУДУЩЕМ.

1. После распаковки прибора проверьте, не был ли он поврежден во время транспортировки и убедитесь, что

дверца закрывается должным образом. В случае обнаружения повреждений сообщите о них в магазин, где был приобретен прибор, в течение 24 часов с момента доставки.

2. Подождите не менее двух часов перед тем как включать прибор: это время необходимо для восстановления полной эффективности холодильного контура.
3. Прежде чем пользоваться прибором, протрите его внутри.

МЕРЫ ПРЕДОСТОРОЖНОСТИ И ОБЩИЕ РЕКОМЕНДАЦИИ

ПРАВИЛА ПЕРЕВОЗКИ И ХРАНЕНИЯ

Упакованное изделие должно храниться в помещении с относительной влажностью 80% и естественной вентиляцией. Если изделие не используется в течение длительного времени, отключите его от электросети. Выньте все продукты, заморозьте прибор и очистите все его отделения. После чистки оставьте дверцы приоткрытыми, чтобы предотвратить появление неприятных запахов.

Изделие следует перевозить в вертикальном (рабочем) положении. Надежно закрепите изделие во время перевозки на любых транспортных средствах.

Не подвергайте изделие механическим ударам.

УСТАНОВКА

- Будьте осторожны при перемещении прибора, чтобы не повредить полы (например, паркет).
- Не размещайте прибор вблизи источника тепла.
- Устанавливайте и выравнивайте прибор на полу, способном выдержать вес прибора. Выбранное для установки место должно соответствовать размерам прибора и его назначению.

- Прибор предназначен для работы в помещениях с температурой, лежащей в приведенном ниже интервале, в зависимости от климатического класса, указанного на паспортной табличке. Прибор может не работать надлежащим образом, если на длительное время находился при температуре, выходящей за пределы допустимого интервала.

Климатический класс	Внеш. Т. (°C)
SN	От 10 до 32
N	От 16 до 32
ST	От 16 до 38
T	От 16 до 43

- Убедитесь, что напряжение, указанное на паспортной табличке, соответствует напряжению домашней электросети.

Подсоединение к электросети

Холодильник имеет класс 1 защиты от поражения электрическим током и подключается к электрической сети с использованием двухполюсной штепсельной вилки.

Перед включением прибора в сеть убедитесь, что - напряжение в сети соответствует указаниям этикетки (220-240 В);

- третий контакт электрической розетки (контакт заземления) соединен непосредственно с заземляющим проводом электропроводки (провод должен быть рассчитан на номинальный ток не менее 10А);

- розетка и вилка имеют один и тот же тип; Если вилка не подходит к розетке, замените розетку, установив модель, которая соответствует вилке сетевого шнура (операция должна выполняться квалифицированным электриком).

Изделие должно устанавливаться таким образом, чтобы розетка всегда находилась в доступе пользователя. Изделие, подключенное к электросети с нарушением требований по установке бытовых приборов высокой мощности, является потенциально опасным. Однофазная электросеть, используемая для питания изделия, должна быть защищена автоматическим выключателем со

следующими характеристиками: номинальное напряжение - от 220 до 240В/50Гц, порог срабатывания - не более 30 мА, номинальное время срабатывания - 0.1 с.

Изготовитель не несет ответственности за травмы людей и материальный ущерб, причиненный вследствие несоблюдения правил установки изделия.

БЕЗОПАСНОЕ ПОЛЬЗОВАНИЕ

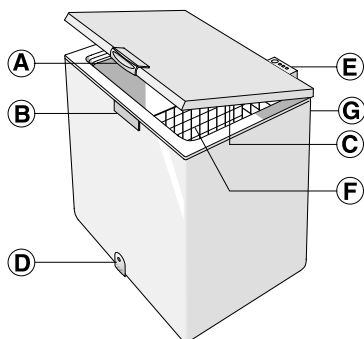
- Не храните и не используйте бензин или другие огнеопасные жидкости и газы вблизи холодильника или других электробытовых приборов. Их пары могут вызвать пожар или взрыв.
- Не проглатывайте содержимое (нетоксичное) аккумуляторов холода (присутствуют в некоторых моделях).
- Не ешьте кубики льда или фруктовый лед непосредственно из морозилки, так как это может вызвать холодовые травмы.
- Если конструкция крышки вентилятора предусматривает установку воздушного фильтра, он должен находиться на своем месте во время работы холодильника.
- Перед выполнением любых операций по очистке и уходу или отключите прибор от электросети.
- Используйте холодильное отделение только для хранения свежих продуктов, а морозильное отделение — для хранения замороженных и замораживания свежих продуктов, а также для изготовления льда.
- Не ставьте в морозильное отделение стеклянные емкости с жидкостью: они могут лопнуть.
- Не допускайте, чтобы продукты без упаковки касались внутренних стенок холодильного и морозильного отделения.
- Лампа, используемая в приборе, специально предназначена для электробытовых приборов и непригодна для освещения помещений (Регламент Комиссии ЕС № 244/2009).

Изготовитель не несет ответственности за травмы людей и животных и материальный ущерб, причиненные вследствие несоблюдения изложенных требований и предостережений.

СОВЕТЫ ПО СБЕРЕЖЕНИЮ ЭНЕРГИИ

- Устанавливайте прибор в сухом, хорошо проветриваемом помещении, вдали от источников тепла (радиаторов, плит и т.п.) и прямых солнечных лучей. При необходимости используйте теплоизолирующую панель.
- Для обеспечения надлежащей вентиляции следуйте указаниям по установке.
- Недостаточная вентиляция с задней стороны прибора ведет к повышению энергопотребления и снижению эффективности охлаждения.
- На температуру внутри прибора может влиять температура в помещении, частота открывания дверцы и место установки прибора. Учитывайте эти факторы при настройке температуры.
- Прежде чем помещать в прибор теплую еду и напитки, дайте им остыть.
- После помещения продуктов в холодильник убедитесь, что дверцы закрываются правильным образом (в особенности, дверца морозильного отделения).
- Старайтесь свести к минимуму продолжительность открывания дверцы.
- Для оттаивания замороженных продуктов, помещайте их в холодильное отделение. Низкая температура замороженных продуктов будет способствовать охлаждению продуктов, находящихся в холодильном отделении.
- Если уплотнитель поврежден, его следует заменить как можно быстрее.
- Изделия с высоким классом энергосбережения оснащены высокоэффективными электродвигателями, которые работают дольше, но при этом потребляют меньше энергии. Не беспокойтесь, если двигатель продолжает работать в течение более длительных периодов времени.

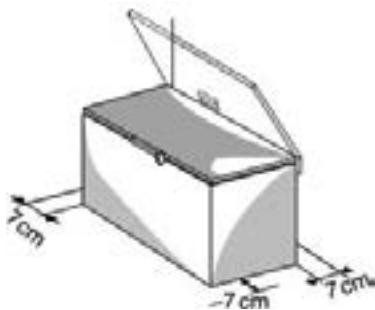
ИНСТРУКЦИЯ ПО ЭКСПЛУАТАЦИИ



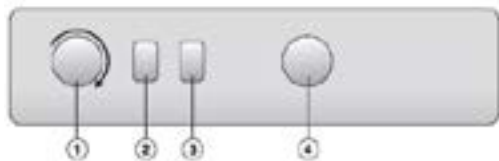
- A. Ручка крышки
- B. Замок (если предусмотрен)
- C. Уплотнитель
- D. Пробка для слива талой воды (при наличии)
- E. Панель управления
- F. Корзина (при наличии)
- G. Конденсатор (расположен сзади)

УСТАНОВКА

- Руководствуйтесь указаниями раздела “ПРЕЖДЕ ЧЕМ ПОЛЬЗОВАТЬСЯ ПРИБОРОМ”.
- Распакуйте прибор.
- Удалите 4 защитных вкладыша, расположенные между крышкой и прибором.



- Убедитесь в правильности расположения пробки канала отвода талой воды (4) (если предусмотрена).
- Для обеспечения наилучших условий работы прибора и предотвращения повреждений при открывании крышки оставьте свободное расстояние 7 см с задней и боковых сторон прибора.
- Установите принадлежности (при наличии).



1. Термостат: служит для регулировки температуры внутри прибора.
2. Красный индикатор (при наличии): указывает на то, что температура внутри прибора недостаточно низкая.
3. Зеленый индикатор (при наличии): указывает на то, что прибор включен.
4. Желтая/оранжевая кнопка с подсветкой (при наличии): включает/выключает функцию “Быстрая заморозка”.

ВАЖНО: При использовании изделия в качестве холодильника отключите функцию “Быстрая заморозка”, чтобы бутылки не лопнули от замерзания.

Точная конфигурация панели управления может меняться в зависимости от модели.

Включение прибора

- На заводе-изготовителе прибор отрегулирован на температуру -18°C . Данная температура оптимальна при использовании прибора в качестве морозильной камеры.
- Вставьте вилку сетевого шнура в розетку.
- Загорится зеленый индикатор (при наличии).
- Также загорится красный индикатор (при наличии), поскольку температура внутри прибора еще недостаточно низкая для хранения продуктов. Как правило, красный индикатор гаснет в течение шести часов после включения прибора.
- После того как прибор будет включен в сеть и его температура достигнет оптимального уровня (для этого необходим примерно 1 час, в течение которого нельзя открывать крышку), убедитесь, что кнопка “Быстрая заморозка” не нажата (желтый индикатор, при наличии, не горит).
- Помещайте продукты в прибор только после того, как красный индикатор погаснет.
- Благодаря эффективному уплотнителю только что закрытая крышка открывается с большим усилием. Перед повторным открытием крышки подождите несколько минут.

Регулировка температуры

Используйте термостат для выбора наилучшей температуры хранения продуктов. Изделие может использоваться в качестве морозильной камеры или в качестве холодильника.



- Если вам необходима морозильная камера, установите термостат в положение “freezer”. В этом случае изделие должно использоваться для хранения замороженных и замораживания свежих продуктов, а также для изготовления кубиков льда.

Внутренняя температура может регулироваться от -14°C до -22°C (данный интервал может незначительно варьироваться в зависимости от условий окружающей среды)

- Если вам необходим холодильник, установите термостат в положение “cooler”. В этом случае изделие следует использовать для хранения свежих продуктов и напитков.

Внутренняя температура может регулироваться от 0°C до +6°C (данный интервал может незначительно варьироваться в зависимости от условий окружающей среды)

- Чтобы выключить изделие, установите термостат в положение OFF.

При этом изделие останется включенным в сеть.

ВАЖНО: При использовании изделия в качестве холодильника отключите функцию “Быстрая заморозка”, чтобы бутылки не лопнули от замерзания.

КОГДА ПРИБОР НЕ ИСПОЛЬЗУЕТСЯ

Отключите прибор от электросети, выньте продукты, разморозьте (если необходимо) и очистите прибор. Оставьте дверцу открытой, чтобы внутри отделений мог циркулировать воздух. Это поможет предотвратить появление плесени и неприятных запахов, а также окисление (потемнение) внутренних поверхностей.

ИСПОЛЬЗОВАНИЕ В КАЧЕСТВЕ ХОЛОДИЛЬНИКА



Перед переключением из режима морозильной камеры в режим холодильника:

1. убедитесь, что внутри камеры нет замороженных продуктов, чтобы избежать их нежелательного размораживания.
2. разморозьте и очистите изделие, чтобы предотвратить скапливание талой воды на дне.

Примечание: В условиях высокой влажности на стенках и дне прибора может образовываться конденсат. Это является абсолютно естественным и не нарушает правильности работы прибора.

В таких случаях рекомендуется держать емкости с жидкостями закрытыми (например, кастрюли с бульоном), заворачивать продукты с высоким содержанием влаги (например, овощи).

ВАЖНО: При использовании изделия в качестве холодильника отключите функцию “Быстрая заморозка”, чтобы бутылки не лопнули от замерзания.



ИСПОЛЬЗОВАНИЕ В КАЧЕСТВЕ МОРОЗИЛЬНОЙ КАМЕРЫ

ХРАНЕНИЕ ЗАМОРОЖЕННЫХ ПРОДУКТОВ

Перед тем как помещать замороженные продукты внутрь отделения, убедитесь, что изделие находится в режиме морозильной камеры (см. параграф “Регулировка температуры”) и красный индикатор не горит.

ПЕРЕД ПЕРЕКЛЮЧЕНИЕМ ИЗ РЕЖИМА ХОЛОДИЛЬНИКА В РЕЖИМ МОРОЗИЛЬНОЙ КАМЕРЫ УБЕДИТЕСЬ, ЧТО В ОТДЕЛЕНИИ НЕТ ПРОДУКТОВ НЕ ПОДЛЕЖАЩИХ ЗАМОРАЖИВАНИЮ И БУТЫЛОК С НАПИТКАМИ.

Руководствуйтесь таблицей на приборе (при наличии).
Классификация замороженных продуктов

МЕСЯЦЕВ	ПРОДУКТЫ
1-3	
4-7	
8-12	

При помещении в прибор замороженных продуктов разделяйте их согласно категориям. Рекомендуется указать на упаковке дату начала хранения, чтобы обеспечить своевременное употребление продукта в пищу.

ЗАМОРАЖИВАНИЕ СВЕЖИХ ПРОДУКТОВ

Перед тем как помещать замораживаемые продукты внутрь отделения, убедитесь, что изделие находится в режиме морозильной камеры (см. параграф “Регулировка температуры”) и красный индикатор не горит.

Подготовка продуктов к замораживанию

- Перед замораживанием упакуйте свежие продукты в фольгу, пищевую пленку, герметичные пакеты, полиэтиленовые емкости с крышкой пригодные для замораживания пищевых продуктов.
- Для получения качественных замороженных продуктов используйте свежие, спелые, отборные продукты.
- Свежие овощи и фрукты рекомендуется замораживать сразу же после сбора, чтобы полностью сохранить их питательную ценность, структуру, цвет и аромат.
- Перед тем как помещать горячие продукты в камеру, дайте им остыть.

Замораживание свежих продуктов

- Разместите предназначенные для замораживания продукты так, чтобы они находились в непосредственном контакте со стенками камеры:

- A.** продукты, предназначенные для замораживания,
- B.** уже замороженные продукты.

Советы по хранению замороженных продуктов

При покупке замороженных продуктов придерживайтесь следующих правил:

- Проверяйте целостность упаковки (замороженный продукт в поврежденной упаковке может оказаться испорченным). Если упаковка вздулась или покрылась пятнами влаги, возможно, были нарушены условия хранения, и начался процесс оттаивания.
- Покупайте замороженные продукты в последнюю очередь, для их перевозки используйте термосумки.
- По возвращении домой сразу же поместите замороженные продукты в морозильник.
- Избегайте перепадов температуры или сводите их к минимуму. Соблюдайте срок хранения, указанный на упаковке.
- Придерживайтесь указаний по хранению, приведенных на упаковке.

Примечание:

Полностью или частично размороженные продукты следует сразу же употребить в пищу.

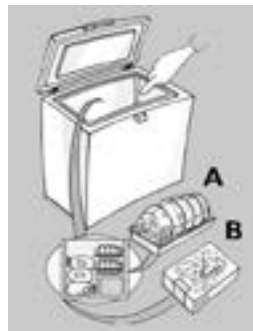
Повторное замораживание допускается, только если после оттаивания продукты были подвергнуты термической обработке. После термической обработки оттаявшие продукты можно заморозить повторно.

В случае длительного перерыва в энергоснабжении:

- **Открывайте крышку прибора, только чтобы поместить внутрь аккумуляторы холода (при наличии). Их следует расположить справа и слева над замороженными продуктами. Это замедлит повышение температуры.**

- Не размещайте замораживаемые продукты в непосредственном контакте с уже замороженными.
- Для более качественного и быстрого замораживания разделите продукты на небольшие порции; это будет полезным и при употреблении продуктов в пищу.

1. Не менее чем за 24 часа до помещения свежих продуктов в камеру нажмите кнопку “Быстрая заморозка”.
2. Поместите в камеру подлежащие замораживанию продукты и не открывайте крышку прибора в течение 24 часов. Функция “Быстрая заморозка” отключается автоматически примерно через 50 часов.



РАЗМОРАЖИВАНИЕ ПРИБОРА

Рекомендуется выполнять размораживание, когда толщина инея на стенках прибора достигнет 5-6 мм.

- Отключите прибор от электросети.
- Выньте продукты, заверните их в газеты и положите в прохладное место или термосумку.
- Оставьте крышку прибора открытой.
- Выньте внутреннюю пробку канала отвода талой воды (в зависимости от модели).
- Выньте внешнюю пробку канала отвода талой воды (в зависимости от модели) и установите ее, как показано на рисунке.
- Подставьте емкость под сливным отверстием для сбора талой воды. Используйте перегородку (если предусмотрена).
- Для ускорения размораживания можно отделить иней от стенок прибора при помощи лопатки.
- Удалите иней со дна прибора.
- Во избежание неустрашимого повреждения внутренних частей прибора для удаления инея не используйте острые или режущие металлические инструменты.
- Не пользуйтесь абразивными средствами и не нагревайте внутренность прибора искусственным образом.
- Тщательно высушите прибор изнутри.
- По окончании размораживания установите пробку на место.



ЧИСТКА И УХОД

- Удалите наледь с верхней кромки камеры (см. параграф "Поиск и устранение неисправностей").
- После размораживания вымойте внутренние поверхности губкой, смоченной в теплой воде или в растворе нейтрального моющего средства.
- Очистите боковую вентиляционную решетку (в зависимости от модели).
- Очистите от пыли конденсатор, расположенный на задней стороне прибора.

Перед началом действий по уходу отключите прибор от электросети.

Не используйте для чистки прибора абразивные средства, мочалки, пятновыводители (например, ацетон, трихлорэтилен).

Для обеспечения правильной работы прибора выполняйте чистку не реже чем раз в год.

ЗАМЕНА ЛАМПЫ ОСВЕЩЕНИЯ (при наличии)

- Отключите прибор от электросети.
- Снимите плафон, действуя, как показано на рисунке.
- Выкрутите лампу и замените ее новой лампой с той же мощностью и напряжением.
- Установите на место плафон и включите прибор в сеть.

СЕРВИС

Прежде чем обращаться в Сервисный центр:

- Попытайтесь устранить неполадку самостоятельно.
- Выключите и снова включите прибор и проверьте, не исчезла ли неисправность. Если проблема сохраняется,

отключите прибор от электросети, подождите примерно один час и снова включите прибор.

- Если сообщение об ошибке появляется снова, обратитесь в Сервисный центр.

ПОИСК И УСТРАНЕНИЕ НЕИСПРАВНОСТЕЙ

1. Горит красный индикатор (при наличии).

- В электросети нет напряжения?
- Выполняется размораживание?
- Плохо закрыта крышка?
- Прибор установлен вблизи источника тепла?
- Ручка термостата не установлена в правильное положение?
- Вентиляционная решетка или конденсатор загрязнены?

2. Прибор производит слишком много шума.

- Прибор расположен не строго горизонтально?
- Прибор установлен вплотную к мебели или иным предметам, которые являются источником вибраций?
- Не снято упаковочное основание прибора?

Примечания: Булькающие звуки, издаваемые холодильным контуром после остановки компрессора, не являются признаком неисправности.

3. Зеленый индикатор (при наличии) не горит, прибор не работает.

- В электросети нет напряжения?
- Вилка прибора плохо вставлена в розетку?
- Поврежден сетевой шнур?

4. Зеленый индикатор (при наличии) не горит, прибор работает.

- Зеленый индикатор вышел из строя. Обратитесь в Сервисный центр

для его замены.

5. Компрессор работает непрерывно.

- В камеру были помещены горячие продукты?
- Крышка слишком долго оставалась открытой?
- Прибор установлен в слишком теплом помещении или рядом с источником тепла?
- Ручка термостата не установлена в правильное положение?
- Была по ошибке нажата кнопка "Быстрая заморозка" (имеется в некоторых моделях)?

6. Слишком много наледи на верхней кромке камеры.

- Пробки канала слива талой воды не установлены правильным образом?
- Плохо закрыта крышка прибора?
- Поврежден или деформирован уплотнитель крышки? (см. раздел "Установка")
- Не удалены 4 защитные вставки? (см. раздел "Установка")

7. На внешних стенках прибора образуется конденсат

- Образование конденсата является нормальным при определенных климатических условиях (при влажности более 85%) или при установке прибора во влажном и плохо проветриваемом помещении. Данное явление не влияет на работу прибора.

8. Неравномерный слой инея на внутренних стенках прибора.

- Это считается нормальным явлением.



СЕРВИС**Прежде чем обращаться в сервис:**

1. Попробуйте устранить неполадку самостоятельно.
2. Выключите и снова включите прибор и проверьте, не исчезла ли неисправность. Если проблема сохраняется, отключите прибор от электросети, подождите примерно один час и снова включите прибор.
3. Если сообщение об ошибке появляется снова, обратитесь в Сервисный центр.

Укажите:

- тип неисправности,
- модель,
- сервисный номер (число после слова "SERVICE" на паспортной табличке, расположенной на задней стороне прибора),
- ваш полный адрес,
- ваш номер телефона и код города.

SERVICE 0000 000 00000

Изделие	Морозильный ларь	
Торговая марка	INDESIT	
Модель	OS B 100 2 (RU)	OS B 200 2 H (RU)
Производитель	INDESIT COMPANY SPA	
Страна происхождения: Италия	Италия	
Импортер	ООО "Индезит РУС"	
Адрес	127018, Москва, ул. Двинцев, дом 12, корпус 1	
Полезный объем для хранения замороженных продуктов	103 л	212 л
Номинальное значение напряжения или диапазон напряжений	220-240 В ~	
Символ типа электрического тока или номинальная частота переменного тока	50 Гц	
Номинальный ток	0,75 А	
Мощность размораживающего нагревателя	- Вт	
Максимальная мощность лампы	15 Вт	
Класс прибора	Класс 1	
Класс энергопотребления	B	
Система охлаждения	Статическая	
Климатический класс	SN-ST	
Тип хладагента	R600	
Уровень шума	41 дБ	
Число компрессоров	1	
Если вам необходима дополнительная информация о сертификатах соответствия или копии сертификатов соответствия для данного прибора, направьте электронное письмо по адресу cert.rus@indesit.com		
Дату выпуска прибора можно определить по серийному номеру (S / N XXXXXXXXXX * XXXXXXXXXXXX) следующим образом:	Первая цифра S / N соответствует последней цифре года, вторая и третья цифры S / N — месяцу, четвертая и пятая цифры S / N — дате выпуска прибора.	

