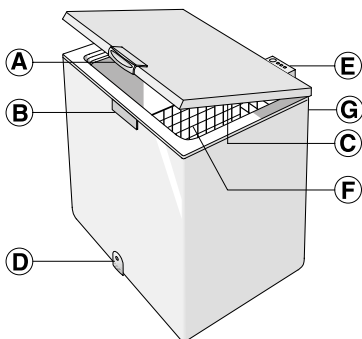


ИНСТРУКЦИЯ ПО ЭКСПЛУАТАЦИИ



- A. Ручка крышки
- B. Замок (если предусмотрен)
- C. Уплотнитель
- D. Пробка для слива талой воды (при наличии)
- E. Панель управления
- F. Корзина (при наличии)
- G. Конденсатор (расположен сзади)

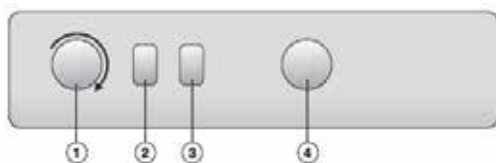
УСТАНОВКА

- Руководствуйтесь указаниями раздела **“ПРЕЖДЕ ЧЕМ ПОЛЬЗОВАТЬСЯ ПРИБОРОМ”**.
- **Распакуйте прибор.**
- **Удалите 4 защитных вкладыша, расположенные между крышкой и прибором.**



- Убедитесь в правильности расположения пробки канала отвода талой воды (4) (если предусмотрена).
- Для обеспечения наилучших условий работы прибора и предотвращения повреждений при открытии крышки оставьте свободное расстояние 7 см с задней и боковых сторон прибора.
- Установите принадлежности (при наличии).

Прежде чем пользоваться прибором, протрите его внутри.



1. Термостат: служит для регулировки температуры внутри прибора.
2. Красный индикатор (при наличии): указывает на то, что температура внутри прибора недостаточно низкая.
3. Зеленый индикатор (при наличии): указывает на то, что прибор включен.
4. Желтая/оранжевая кнопка с подсветкой (при наличии): включает/выключает функцию “Быстрая заморозка”.

ВАЖНО: При использовании изделия в качестве холодильника отключите функцию “Быстрая заморозка”, чтобы бутылки не лопнули от замерзания.

Точная конфигурация панели управления может меняться в зависимости от модели.

Включение прибора

- На заводе-изготовителе прибор отрегулирован на температуру -18°C . Данная температура оптимальна при использовании прибора в качестве морозильной камеры.
- Вставьте вилку сетевого шнура в розетку.
- Загорится зеленый индикатор (при наличии).
- Также загорится красный индикатор (при наличии), поскольку температура внутри прибора еще недостаточно низкая для хранения продуктов. Как правило, красный индикатор гаснет в течение шести часов после включения прибора.
- После подключения прибора к электросети и достижения оптимальной температуры убедитесь в том, что кнопка быстрого замораживания не нажата (желтый светодиод, при наличии, не горит).
- Помещайте продукты в прибор только после того, как красный индикатор погаснет.

Примечание: Герметичное уплотнение не позволяет крышке прибора открываться сразу после закрытия. Перед повторным открытием крышки подождите несколько минут.

Регулировка температуры

Используйте термостат для выбора наилучшей температуры хранения продуктов.

Изделие может использоваться в качестве морозильной камеры или в качестве холодильника.



- Если вам необходима морозильная камера, установите термостат в положение “freezer”. В этом случае изделие должно использоваться для хранения замороженных и замораживания свежих продуктов, а также для изготовления кубиков льда.
Внутренняя температура может регулироваться от -14°C до -22°C (данный интервал может незначительно варьироваться в зависимости от условий окружающей среды)
- Если вам необходим холодильник, установите термостат в положение “cooler”. В этом случае изделие следует использовать для хранения свежих продуктов и напитков.
Внутренняя температура может регулироваться от 0°C до $+6^{\circ}\text{C}$ (данный интервал может незначительно варьироваться в

зависимости от условий окружающей среды)

- Чтобы выключить изделие, установите термостат в положение OFF.

При этом изделие останется включенным в сеть.

ВАЖНО: При использовании изделия в качестве холодильника отключите функцию "Быстрая заморозка", чтобы бутылки не лопнули от замерзания.

КОГДА ПРИБОР НЕ ИСПОЛЬЗУЕТСЯ

Отключите прибор от электросети, выньте продукты, разморозьте

(если необходимо) и очистите прибор. Оставьте дверцу открытой, чтобы внутри отделений мог циркулировать воздух. Это поможет предотвратить появление плесени и неприятных запахов, а также окисление (потемнение) внутренних поверхностей.

ИСПОЛЬЗОВАНИЕ В КАЧЕСТВЕ ХОЛОДИЛЬНИКА



Перед переключением из режима морозильной камеры в режим холодильника:

1. убедитесь, что внутри камеры нет замороженных продуктов, чтобы избежать их нежелательного размораживания.
2. разморозьте и очистите изделие, чтобы предотвратить скапливание талой воды на дне.

Примечание: В условиях высокой влажности на стенках и дне прибора может образовываться конденсат. Это является абсолютно естественным и не нарушает правильности работы прибора.

В таких случаях рекомендуется держать емкости с жидкостями

закрытыми (например, кастрюли с бульоном), заворачивать продукты с высоким содержанием влаги (например, овощи).

ВАЖНО: При использовании изделия в качестве холодильника отключите функцию "Быстрая заморозка", чтобы бутылки не лопнули от замерзания.

ИСПОЛЬЗОВАНИЕ В КАЧЕСТВЕ МОРОЗИЛЬНОЙ КАМЕРЫ



ХРАНЕНИЕ ЗАМОРОЖЕННЫХ ПРОДУКТОВ

Перед тем как помещать замороженные продукты внутрь отделения, убедитесь, что изделие находится в режиме морозильной камеры (см. параграф "Регулировка температуры") и красный индикатор не горит.

ПЕРЕД ПЕРЕКЛЮЧЕНИЕМ ИЗ РЕЖИМА ХОЛОДИЛЬНИКА В РЕЖИМ МОРОЗИЛЬНОЙ КАМЕРЫ УБЕДИТЕСЬ, ЧТО В ОТДЕЛЕНИИ НЕТ ПРОДУКТОВ НЕ ПОДЛЕЖАЩИХ ЗАМОРАЖИВАНИЮ И БУТЫЛОК С НАПИТКАМИ.

Руководствуйтесь таблицей на приборе (при наличии). Классификация замороженных продуктов

1-3	
4-7	
8-12	

При помещении в прибор замороженных продуктов разделяйте их согласно категориям. Рекомендуется указать на упаковке дату начала хранения, чтобы обеспечить своевременное употребление продукта в пищу.

Советы по хранению замороженных продуктов

При покупке замороженных продуктов придерживайтесь следующих правил:

- Проверьте целостность упаковки (замороженный продукт в поврежденной упаковке может оказаться испорченным). Если упаковка вздулась или покрылась пятнами влаги, возможно, были нарушены условия хранения, и начался процесс оттаивания.
- Покупайте замороженные продукты в последнюю очередь, для их перевозки используйте термосумки.
- По возвращении домой сразу же поместите замороженные продукты в морозильник.
- Избегайте перепадов температуры или сводите их к минимуму. Соблюдайте срок хранения, указанный на упаковке.
- Придерживайтесь указаний по хранению, приведенных на упаковке.

Примечания:

Полностью или частично замороженные продукты следует сразу же употребить в пищу.

Повторное замораживание допускается, только если после оттаивания продукты были подвергнуты термической обработке. После термической обработки оттаявшие продукты можно заморозить повторно.

В случае длительного перерыва в энергоснабжении:

- **Открывайте крышку прибора, только чтобы поместить внутрь аккумуляторы холода (при наличии). Их следует расположить справа и слева над замороженными продуктами. Это замедлит повышение температуры.**

ЗАМОРАЖИВАНИЕ СВЕЖИХ ПРОДУКТОВ

Перед тем как помещать замораживаемые продукты внутрь отделения, убедитесь, что изделие находится в режиме морозильной камеры (см. параграф "Регулировка температуры") и красный индикатор не горит.

Подготовка продуктов к замораживанию

- Перед замораживанием упакуйте свежие продукты в фольгу, пищевую пленку, герметичные пакеты, полиэтиленовые емкости

с крышкой пригодные для замораживания пищевых продуктов.

- Для получения качественных замороженных продуктов используйте свежие, спелые, отборные продукты.
- Свежие овощи и фрукты рекомендуется замораживать сразу же после сбора, чтобы полностью сохранить их питательную ценность, структуру, цвет и аромат.
- Перед тем как помещать горячие продукты в камеру, дайте им остыть.

Замораживание свежих продуктов

- Разместите предназначенные для замораживания продукты так, чтобы они находились в непосредственном контакте со стенками камеры:

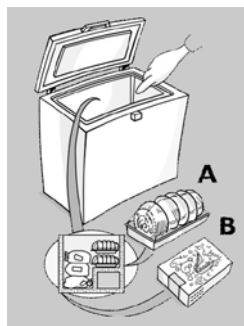
A. продукты, предназначенные для замораживания,

B. уже замороженные продукты.

Не размещайте замораживаемые продукты в непосредственном контакте с уже замороженными.

- Для более качественного и быстрого замораживания разделите продукты на небольшие порции; это будет полезным и при употреблении продуктов в пищу.

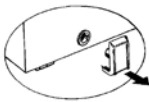
- Не менее чем за 24 часа до помещения свежих продуктов в камеру нажмите кнопку "Быстрая заморозка".
- Поместите в камеру подлежащие замораживанию продукты и не открывайте крышку прибора в течение 24 часов. Функция "Быстрая заморозка" отключается автоматически примерно через 50 часов.



РАЗМОРАЖИВАНИЕ ПРИБОРА

Рекомендуется выполнять размораживание, когда толщина инея на стенках прибора достигнет 5-6 мм.

- Отключите прибор от электросети.
- Выньте продукты, заверните их в газеты и положите в прохладное место или термосумку.
- Оставьте крышку прибора открытой.
- Выньте внутреннюю пробку канала отвода талой воды (в зависимости от модели).
- Выньте внешнюю пробку канала отвода талой воды (в зависимости от модели) и установите ее, как показано на рисунке.
- Подставьте емкость под сливным отверстием для сбора талой воды. Используйте перегородку (если предусмотрена).
- Для ускорения размораживания можно отделить иней от стенок прибора при помощи лопатки.
- Удалите иней со дна прибора.
- Во избежание неустраняемого повреждения внутренних частей прибора для удаления инея не используйте острые или режущие металлические инструменты.
- Не пользуйтесь абразивными средствами и не нагревайте внутренность прибора искусственным образом.
- Тщательно высушите прибор изнутри.
- По окончании размораживания установите пробку на место.



ЗАМЕНА ЛАМПЫ ОСВЕЩЕНИЯ (при наличии)

- Отключите прибор от электросети.
- Снимите плафон, действуя, как показано на рисунке.
- Выкрутите лампу и замените ее новой лампой с той же мощностью и напряжением.
- Установите на место плафон и включите прибор в сеть.



СЕРВИС

Прежде чем обращаться в Сервисный центр:

- Попытайтесь устранить неполадку самостоятельно.
- Выключите и снова включите прибор и проверьте, не исчезла ли неисправность. Если проблема сохраняется, отключите прибор от электросети, подождите примерно один час и снова включите прибор.
- Если сообщение об ошибке появляется снова, обратитесь в Сервисный центр.

ПОИСК И УСТРАНЕНИЕ НЕИСПРАВНОСТЕЙ

1. Горит красный индикатор (при наличии).

- В электросети нет напряжения?
- Выполняется размораживание?
- Плохо закрыта крышка?
- Прибор установлен вблизи источника тепла?
- Ручка термостата не установлена в правильное положение?
- Вентиляционная решетка или конденсатор загрязнены?

2. Прибор производит слишком много шума.

- Прибор расположен не строго горизонтально?
- Прибор установлен вплотную к мебели или иным предметам, которые являются источником вибраций?
- Не снято упаковочное основание прибора?

Примечания: Булькающие звуки, издаваемые холодильным контуром после остановки компрессора, не являются признаком неисправности.

3. Зеленый индикатор (при наличии) не горит, прибор не работает.

- В электросети нет напряжения?
- Вилка прибора плохо вставлена в розетку?
- Поврежден сетевой шнур?

4. Зеленый индикатор (при наличии) не горит, прибор работает.

- Зеленый индикатор вышел из строя. Обратитесь в Сервисный центр для его замены.

5. Компрессор работает непрерывно.

- В камеру были помещены горячие продукты?
- Крышка прибора долго оставалась открытой?
- Прибор установлен в слишком теплом помещении или рядом с источником тепла?
- Ручка термостата не установлена в правильное положение?
- Была по ошибке нажата кнопка "Быстрая заморозка" (имеется в некоторых моделях)?

6. Слишком много наледи на верхней кромке камеры.

- Пробки канала слива талой воды не установлены правильным образом?
- Плохо закрыта крышка прибора?
- Поврежден или деформирован уплотнитель крышки? (см. раздел "Установка")
- Не удалены 4 защитные вставки? (см. раздел "Установка")

7. На внешних стенках прибора образуется конденсат

Образование конденсата является нормальным при определенных климатических условиях (при влажности более 85%) или при установке прибора во влажном и плохо проветриваемом помещении. Данное явление не влияет на работу прибора.

8. Неравномерный слой инея на внутренних стенках прибора.

- Это считается нормальным явлением.

СЕРВИС

Прежде чем обращаться в Сервисный центр:

1. Попробуйте устранить неполадку самостоятельно.
2. Выключите и снова включите прибор и проверьте, не исчезла ли неисправность. Если проблема сохраняется, отключите прибор от электросети, подождите примерно один час и снова включите прибор.
3. Если сообщение об ошибке появляется снова, обратитесь в Сервисный центр.



Укажите:

- тип неисправности,

- модель,
- сервисный номер (число после слова "SERVICE" на паспортной табличке, расположенной на задней стороне прибора),
- ваш полный адрес,
- ваш номер телефона и код города.

SERVICE 0000 000 00000



Изделие	Морозильный ларь	
Торговая марка	 INDESIT	
Модель	OS B 100 2 (RU)	OS B 200 2 H (RU)
Производитель	INDESIT COMPANY SPA	
Страна происхождения: Италия	Италия	
Импортер	ООО "Индезит РУС"	
Адрес	127018, Москва, ул. Двинцев, дом 12, корпус 1	
Полезный объем для хранения замороженных продуктов	103 л	212 л
Номинальное значение напряжения или диапазон напряжений	220-240 В ~	
Символ типа электрического тока или номинальная частота переменного тока	50 Гц	
Номинальный ток	0,75 А	
Мощность размораживающего нагревателя	- Вт	
Максимальная мощность лампы	15 Вт	
Класс прибора	Класс 1	
Класс энергопотребления	В	
Система охлаждения	Статическая	
Климатический класс	SN-ST	
Тип хладагента	R600	
Уровень шума	41 дБ	
Число компрессоров	1	
Если вам необходима дополнительная информация о сертификатах соответствия или копии сертификатов соответствия для данного прибора, направьте электронное письмо по адресу cert.rus@indesit.com		
Дату выпуска прибора можно определить по серийному номеру (S / N XXXXXXXXXX * XXXXXXXXXX) следующим образом:	Первая цифра S / N соответствует последней цифре года, вторая и третья цифры S / N — месяцу, четвертая и пятая цифры S / N — дате выпуска прибора.	

CE



400011234655