



COMPANY  
WITH QUALITY MANAGEMENT  
SYSTEM CERTIFIED BY DNV  
=ISO 9001:2000=

INDEL B S.p.A.  
Loc. Cà Baldone  
61019 S. Agata Feltria (PU) ITALY  
Tel.: +39 0541 848 711 - Fax: +39 0541 848 000  
<http://www.indelb.it>  
E-mail: [indelb@indelb.it](mailto:indelb@indelb.it)

# **UR 25-35**

**UNITÀ REFRIGERANTE  
REFRIGERATING UNIT  
KÜHLAGGREGAT**

**UNIDAD DE REFRIGERACIÓN**

**ИНСТРУКЦИЯ ПОЛЬЗОВАТЕЛЯ**

**РУССКИЙ**

- 73/23/ 19 1973 ( ) ;  
- 89/336/ 3 1989 ( )  
12/489 ( 87/308),

EN55014, EN61000-2-3, EN61000-3-3, EN55104, EN61000-4-2, EN61000-4-4, EN61000-4-5,  
EN61000-4-6, EN61000-4-11, EN60335-2-24



( ).

Indel B

UR 25,

01.

( ) 1

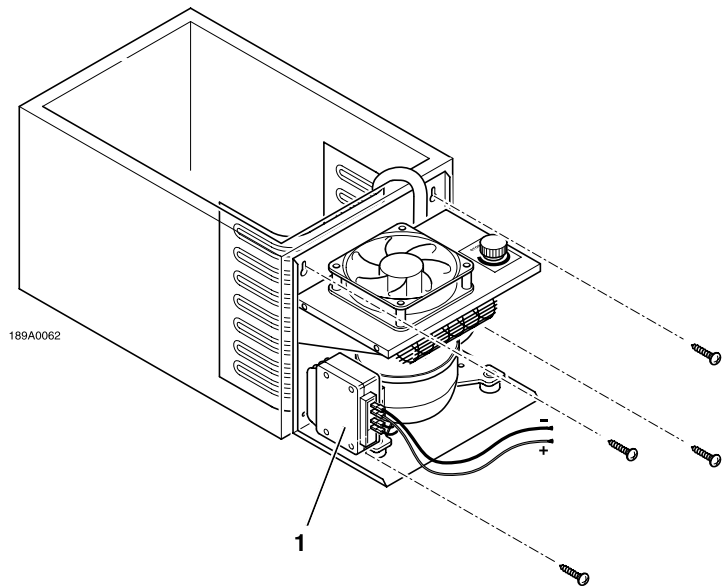
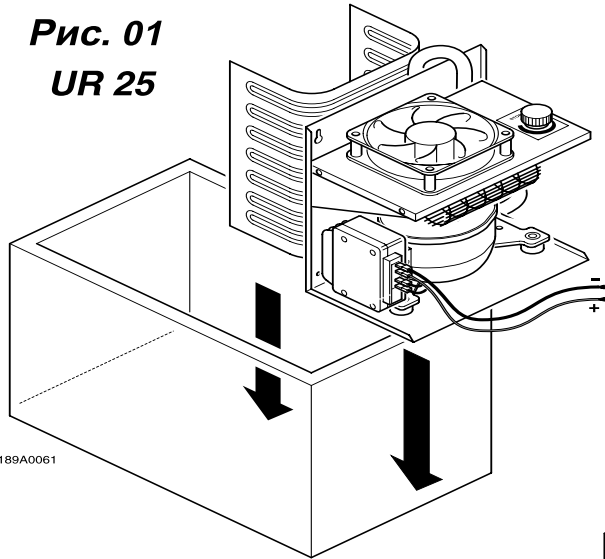
UR 35,

02.

4  
OFF

) ;  
) ;  
)  
) .

**Рис. 01**  
**UR 25**

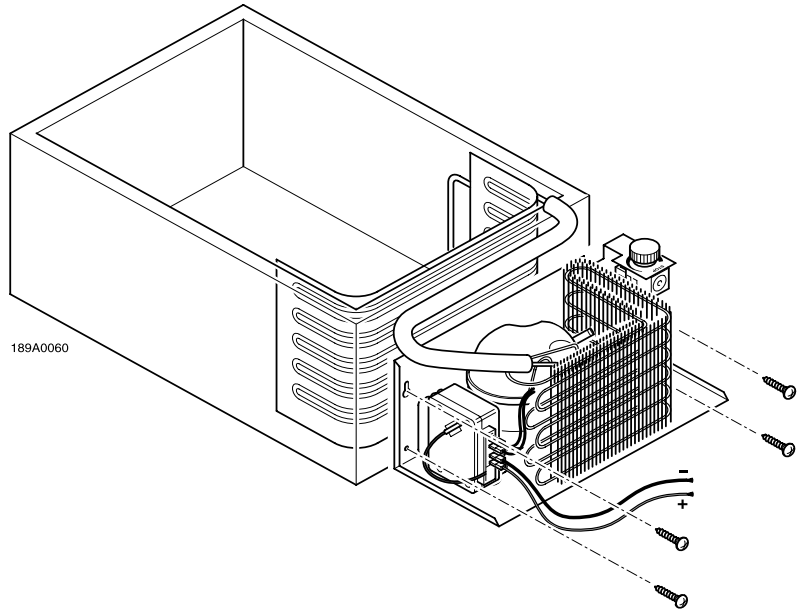
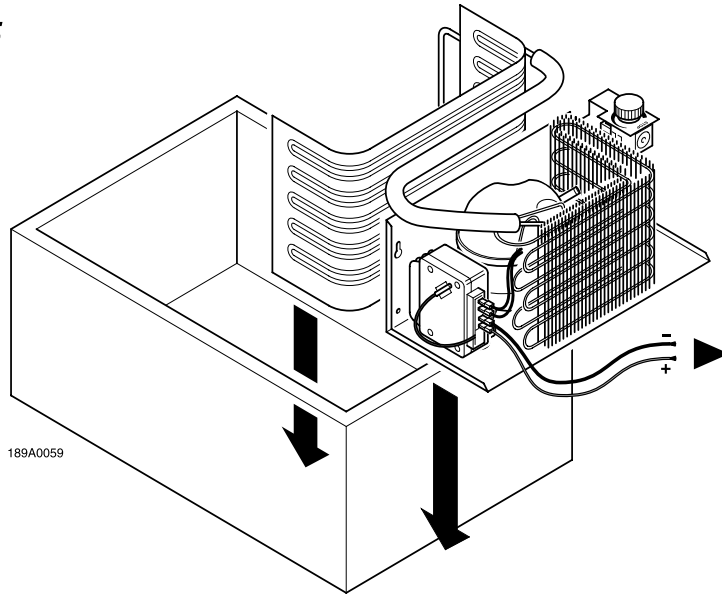


**IVECO**

**S T R A L I S**



Рис. 02  
UR 35



MAN



## ТЕХНИЧЕСКИЕ ХАРАКТЕРИСТИКИ

Напряжение питания	DC 12В или 24 В
Мощность	60 Вт
Вес	UR 25 8,64 кг UR 35 8,01 кг
Регулировка температуры	С помощью термостата
Хладагент R-134A	UR 25 52 грама UR 35 58 граммов
Защитное отключение	12В (10.1-11.4) 24В (22.4-24.1)
Защита при опрокидывании кабины	Да
Герметичный компрессор	DANFOSS
Принудительное охлаждение	Да ( вентилятор 12В )

Официальный дистрибьютор компании  
*indel B S.p.A*  
в Российской Федерации



Московская обл.г. Электросталь  
Строительный пер.д.1  
тел./факс (496)57-6HG11  
8-800-500-61-80

Адрес эл. почты: [limars-r@yandex.ru](mailto:limars-r@yandex.ru)  
[www.limars.ru](http://www.limars.ru)

**ОБСЛУЖИВАНИЕ, ГАРАНТИЙНЫЙ И  
ПОСЛЕГАРАНТИЙНЫЙ РЕМОНТ**