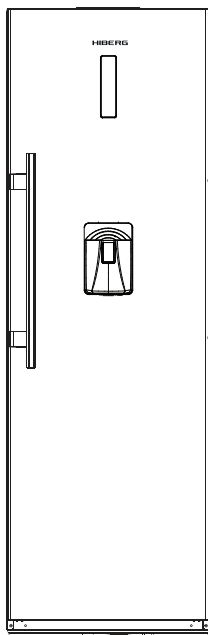


# HIBERG

РУКОВОДСТВО ПОЛЬЗОВАТЕЛЯ



## REFRIGERATOR

Refrigerador / Frigorifero  
Kühlschrank / Холодильник

RF-35D NFW  
RF-35D NFX

# СОДЕРЖАНИЕ

Технические характеристики .....	3
Краткое введение .....	4
Рекомендации по технике безопасности .....	5
Установка холодильника .....	8
Выравнивание холодильника .....	11
Описание холодильника .....	13
панель управления и режимы .....	14
Перенавешивание двери .....	18
Полезные советы и рекомендации .....	21
Выключение холодильника .....	23
Чистка и уход .....	23
Поиск и устранение неисправностей .....	26
Утилизация холодильника .....	28
Условия гарантийных обязательств .....	29
Гарантийный талон .....	33

*Данное изделие произведено в соответствии с Директивой по низковольтному оборудованию (2006/95/ЕС), Директивой по электромагнитной совместимости (2004/108/ЕС) и Директивой по эко-дизайну (2009/125/ЕС), а также в соответствии с Регламентом (ЕС) № 643/2009 Европейского Союза*

# ТЕХНИЧЕСКИЕ ХАРАКТЕРИСТИКИ

Модель	RF-35D NFW / RF-35D NFX
Полезный объем, л	341
Тип	однодверный
Тип управления	электронный
Система размораживания	автоматическая/NF
Диапазон номинальных напряжений, Вт / номинальная частота, Гц	220-240 / 50
Климатический класс	N / ST / T
Класс защиты от поражения электрическим током	I
Номинальный ток, А	0,6
Номинальная мощность, Вт	84
Номинальная мощность размораживания, Вт	84
Класс энергопотребления	A+
Уровень энергопотребления, кВт*ч/год	141 (0,39 кВт*ч/24ч)
Уровень шума, дБ	43
Хладагент	R600a (58 г)
Компрессор, модель	D53CY1
Количество компрессоров, шт.	1
Количество дверей, шт.	1
Панель управления	сенсорная
Настраиваемый термостат	да
Перенавешиваемая дверь	да
Подсветка	светодиодная (8,8Вт)
<b>Холодильное отделение</b>	
Количество полок (стекло), шт.	7
Количество полок на дверце (пластик), шт	4
Ящик выдвижной , шт	1
Подставка для бутылок	опционально
Подставка для яиц	да
Ручка встраиваемая/внешняя	нет/да
Диспенсер	да
Температура хранения, °С	+2 ~ +8°С
<b>Размеры и вес</b>	
Без упаковки (Ш×Г×В), мм	595x685x1855
В упаковке (Ш×Г×В), мм	740x655x1805
Вес нетто	65.5
Вес брутто, кг	73
Цвет	белый/ серебристый

*Примечание: Благодаря постоянной модификации наших холодильников, Ваш холодильник может незначительно отличаться от описания в данной инструкции по эксплуатации, но его функции и правила эксплуатации остаются прежними.*

# КРАТКОЕ ВВЕДЕНИЕ

Спасибо за выбор продукции HIBERG. Мы уверены, что Вы будете использовать нашу продукцию с удовольствием. Перед тем как использовать холодильник, рекомендуется внимательно ознакомиться с Руководством, в котором содержится подробная информация о его эксплуатации и функциях.

- Пожалуйста, убедитесь, что все люди, использующие данный холодильник или морозильник ознакомлены с Руководством и мерами безопасности. Важно, чтобы установка холодильника была выполнена в соответствии с общепринятыми требованиями безопасности, а также в соответствии с требованиями, указанными в настоящем Руководстве.

- Рекомендуем Вам хранить данное Руководство вместе с холодильником для обращения к нему в будущем и/или если оно понадобится следующим пользователям.

- Данный холодильник предназначен для использования в быту, кухнях-столовых, в магазинах, офисах, гостиницах и других подобных местах.

- Производитель, равно как импортер, не несет ответственности перед конечным пользователем, если он по каким-то причинам не ознакомился с Руководством должным образом. Если по каким-то причинам Руководство было утеряно или испорчено, что препятствует ознакомлению с Руководством, Вы всегда можете обратиться в справочную службу, либо самостоятельно ознакомиться/скачать Руководство на официальном сайте [www.hiberg.ru](http://www.hiberg.ru).

- Если Вы заметили, что холодильник работает неправильно, обратитесь к разделу «Поиск и устранение неисправностей». Если информации в данном разделе недостаточно, свяжитесь со справочной службой по вопросам гарантийного и сервисного обслуживания по федеральному номеру **8-800-700-12-25** (звонок по России бесплатный) для получения помощи или вызова уполномоченного специалиста.

# РЕКОМЕНДАЦИИ ПО ТЕХНИКЕ БЕЗОПАСНОСТИ



## РАСПАКОВКА ХОЛОДИЛЬНИКА

### Внимание:

- Запрещается использовать холодильник для целей, не оговоренных настоящим Руководством.
- В целях предотвращения травм передвигать холодильник должны не менее двух человек.
  - Удалите упаковочные ленты, скотч и наклейки до начала эксплуатации (кроме наклейки с техническими характеристиками холодильника/морозильника).
  - Остатки клея после удаления наклеек и скотча можно легко смыть, нанеся небольшое количество жидкого моющего средства для посуды и слегка потерев. Внутренние стенки холодильника можно также вымыть раствором теплой мыльной воды с пищевой содой (1 чайная ложка соды на литр воды) Затем протрите это место влажной тряпкой, после чего вытрите насухо. Дайте холодильнику простоять 1 час с открытыми дверями, чтобы он просох и проветрился.
  - Не используйте острые инструменты, растворители, горючие жидкости и металлические щетки для удаления остатков клея, так как это может повредить поверхность холодильника.
  - Передвигая холодильник, не наклоняйте его более чем на 45° от вертикального положения.



## ОБЩИЕ ПРАВИЛА ТЕХНИКИ БЕЗОПАСНОСТИ И ЕЖЕДНЕВНОГО ИСПОЛЬЗОВАНИЯ

- Храните продукты питания в соответствии с рекомендациями от производителя. Никогда не используйте механические или иные приспособления для ускорения процесса оттаивания, если иное не одобрено изготовителем.
- Не пытайтесь ремонтировать холодильник самостоятельно. Это

опасно для Вас и технических параметров изделия. Любое повреждение кабеля может привести к короткому замыканию, возгоранию или поражению электрическим током.

- Будьте осторожны и внимательны, чтобы не повредить трубки холодильного контура.

- Не располагайте продукты вблизи от распределителя холодного воздуха. Соблюдайте размещение допустимого количества продуктов, чтобы обеспечить нормальную циркуляцию воздуха.

- Не размещайте горячие предметы вблизи пластиковых деталей данного прибора.

- Не храните бутылки или банки с напитками (особенно газированные напитки) в морозильной камере.

- Не перегружайте полки и ящики.

- Не употребляйте фруктовый лед или кубики простого льда прямо из морозильника, так как это может привести к ожогу холодом.

- Не замораживайте повторно ранее размороженные продукты.



### **БЕЗОПАСНОСТЬ ДЕТЕЙ И ЛИЦ С ОГРАНИЧЕННЫМИ СПОСОБНОСТЯМИ**

Не рекомендуется пользоваться прибором детям, людям с ограниченными физическими или умственными способностями, людям с недостаточным опытом и знаниями о приборе, за исключением случаев использования прибора под надзором людей, ответственных за их безопасность.



### **БЕЗОПАСНОСТЬ ПРИ РАБОТЕ С ЭЛЕКТРИЧЕСТВОМ**

- Удалите упаковку и выполните проверку прибора. При обнаружении механических повреждений не включайте холодильник в сеть. Обратитесь в магазин, в котором он был приобретен. В этом случае сохраните все упаковочные материалы.

- Рекомендуется выждать паузу примерно в 4 часа перед подключением холодильника, это необходимо для возврата хладагента в компрессор.

- Перед подключением холодильника к сети электропитания

убедитесь в том, что параметры электросети соответствуют параметрам, указанным на технической этикетке, прикрепленной либо к задней стенке, либо внутри прибора слева или справа.

- При первом включении холодильника не загружайте в него продукты сразу, дайте ему набрать необходимую температуру в течение 24 часов.

- Холодильник должен быть подключен только к однофазной сети переменного тока 220 ~ 240 В/50 Гц. Если у Вас бывают скачки напряжения, то рекомендуется использовать стабилизатор напряжения с автоматической регулировкой напряжения.

- Питание в розетке должно соответствовать показателям аппарата, розетка также должна быть с заземлением. Рекомендуется подключение к отдельной розетке, к которой не будут подключаться другие электрические приборы. Не используйте удлинитель.

- Убедитесь, что вилка и шнур питания не повреждены. В противном случае, это может привести к короткому замыканию, поражению электрическим током или перегреву и даже вызвать пожар.

- Отключайте холодильник (из сети электропитания в том числе) перед очисткой или его перемещением.

- При отключении холодильника от сетевой розетки всегда держите вилку. Не тяните за шнур питания.

- При отключении холодильника от сети электропитания последнее подключение к сети следует производить не ранее, чем через 10 минут. Несоблюдение этого правила может привести к отказу мотор-компрессора.

- Не используйте холодильник, если плафон/крышка лампы внутреннего освещения отсутствует.

- Любой электрический компонент может быть заменен или отремонтирован только представителем сертифицированной сервисной службы. Должны использоваться только оригинальные запасные части.

- Не используйте/не держите другие электрические аппараты, такие как аппараты для приготовления мороженого внутри холодильного или морозильного отделений холодильника, если это не одобрено заводом-изготовителем.

**Внимание:** в случае необходимости выполнения каких-либо про-

цедур с холодильником (перемещение, чистка и т.д.) необходимо сначала отключить холодильник от сети. По окончании работ снова подключите холодильник к сети.



## **ХЛАДАГЕНТ И РИСК ВОЗНИКНОВЕНИЯ ПОЖАРА**

Холодильник содержит небольшое количество хладагента (R600a) в холодильном контуре.

- Если холодильник содержит хладагент R600a, который не опасен для окружающей среды, но горюч, убедитесь, что трубы с хладагентом не были повреждены во время транспортировки и монтажа, иначе утечка хладагента может привести к пожару.
- В случае если утечка хладагента (R600a) произошла, держите зажженные свечи, лампы и другие предметы с открытым пламенем и иные источники воспламенения подальше от холодильника и тщательно проветрите помещение, чтобы избежать риска возникновения пожара и повреждения глаз.
- Не храните в холодильнике предметы, которые обладают легковоспламеняющимся составом (например, спреи и аэрозоли или взрывчатые вещества).
- Площадь помещения должна быть не менее 1м<sup>3</sup> на 8 г хладагента (R600a). Количество хладагента в Вашем холодильнике указано на этикетке внутри.

## **УСТАНОВКА ХОЛОДИЛЬНИКА**



### **ВЕНТИЛЯЦИЯ ХОЛОДИЛЬНИКА.**

В целях повышения эффективности системы охлаждения и сохранения энергии необходимо обеспечивать хорошую вентиляцию вокруг холодильника для отвода тепла. По этой причине, вокруг холодильника/морозильника должно быть достаточно свободного пространства.

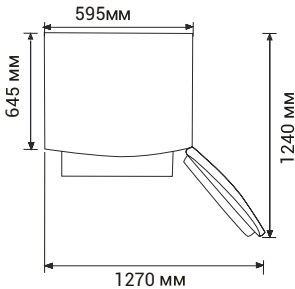
### **РЕКОМЕНДУЕТСЯ:**

- не менее 75 мм от задней стены, не менее 300 мм до потолка, не



менее 100 мм по бокам. Перед холодильником должно быть достаточно пространства для открывания дверцы не менее чем на 145°.

*Рисунок-схема рекомендуемого размещения холодильника*



Вид сверху

*Примечание:*

*Данный холодильник выполняет свои функции при условии соблюдения требования климатического класса. Соответствие климатического класса температурным условиям приведены в таблице ниже. Климатический класс Вашего холодильника указан в технических характеристиках в данном Руководстве и на технической этикетке на холодильнике.*

Климатический класс	Температура окружающей среды
SN	от +10°C до +32°C
N	от +16°C до +32°C
ST	от +16°C до +38°C
T	от +10°C до +43°C

- Устройство должно располагаться в самой прохладной зоне помещения, вдали от теплогенерирующих приборов или нагревательных каналов, а также от прямого солнечного света.

- Позвольте горячим продуктам охладиться до комнатной температуры перед тем, как поместить их в холодильник. Перегрузка устройства заставит компрессор работать дольше. Продукты, которые замерзают слишком медленно, могут испортиться или потерять вкусовые качества.

- Не забудьте правильно обернуть пищу и протрите насухо контейнеры, прежде чем поместить их в холодильник. Это уменьшит образование снега в холодильнике.

- Недопускается оклеивание отсеков холодильника алюминиевой фольгой, восковой бумагой или бумажным полотенцем. Данные действия снизят циркуляцию холодного воздуха, что повлечет снижение эффективности в работе холодильника

- Упорядочьте и промаркируйте продукты для снижения частоты открытия дверей и снижения времени поиска необходимых продуктов. Старайтесь брать максимальное количество необходимого за одно открытие и не держите дверцу холодильника подолгу открытой.

- Устанавливайте Ваш холодильник в сухом месте подальше от источников большой влажности.

- Размещайте холодильник вдали от прямых солнечных лучей, дождя или снега. Также устанавливайте холодильник на расстоянии от источников тепла, таких как печи/плиты, радиаторы отопления, камины или обогреватели.



- В случае установки холодильника в углу, между боковой стенкой холодильника со стороны дверных петель и стеной должно оставаться расстояние, достаточное для свободного открывания двери холодильника.

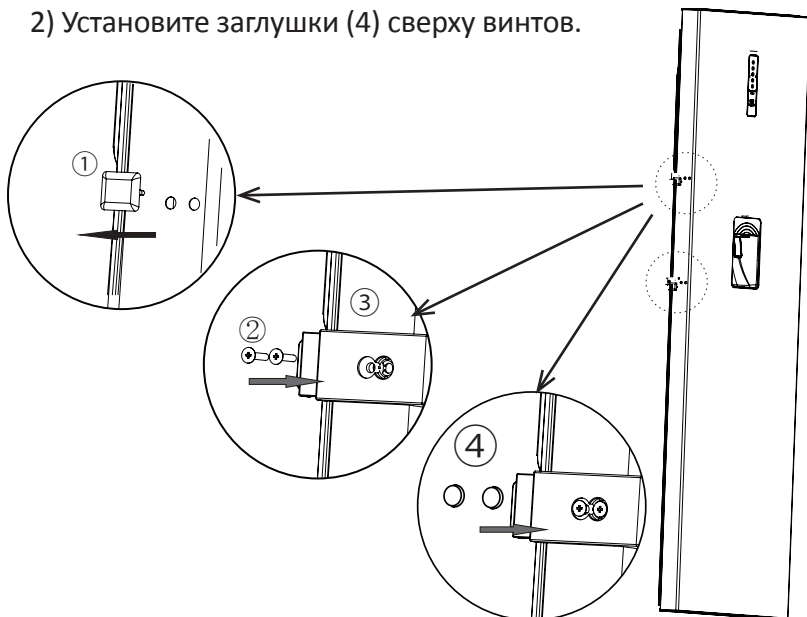
- Установка холодильника на ковровое покрытие может стать причиной его перегрева. Чтобы избежать этого, необходимо на ковровое покрытие положить резиновый коврик или деревянную подставку, обеспечив зазор 2,5 см.

- Холодильник не предназначен для эксплуатации в гаражах или на открытых площадках. Не накрывайте холодильник.

### УСТАНОВКА РУЧКИ ДВЕРИ

1) Снимите заглушки с отверстий для винтов (1) и с помощью крестовой отвертки вкрутите винт (2) в отверстие (3)

2) Установите заглушки (4) сверху винтов.

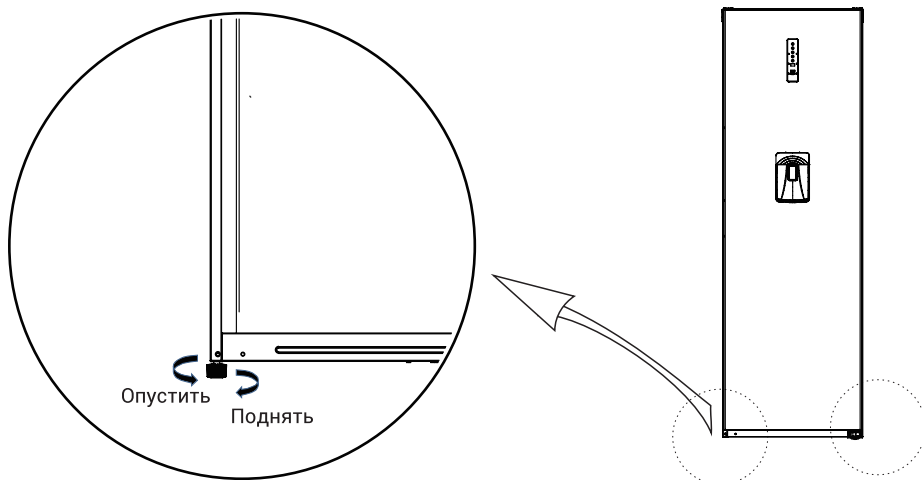


# ВЫРАВНИВАНИЕ ХОЛОДИЛЬНИКА

Выравнивание прибора необходимо для устранения вибрации. Если уровень холодильника не отрегулирован должным образом во время установки, двери могут неплотно закрываться, что может привести к проблемам с охлаждением, замораживанием, поддержанием уровня влажности.

Рекомендуем Вам выравнивать прибор следующим образом:

1. Подкатите холодильник на место установки.
2. Откручивайте регулируемые ножки до момента касания их с полом.
3. Отклоните холодильник назад на 10 мм или 0,5°, сделав 1-2 дополнительных оборота регулируемых ножек. Это позволит дверям холодильника возвращаться в закрытое положение.
4. При необходимости передвиньте холодильник.



В зависимости от модели Вам может понадобиться отвертка.

Не забудьте подкрутить ножки обратно, чтобы его можно было беспрепятственно перекатить. Выполните снова вышеуказанные действия по установке при перемещении холодильника на новое место.

**ВНИМАНИЕ!** Колесики, не предназначены для передвижения холодильника влево или вправо и должны использоваться только для передвижения вперед-назад.

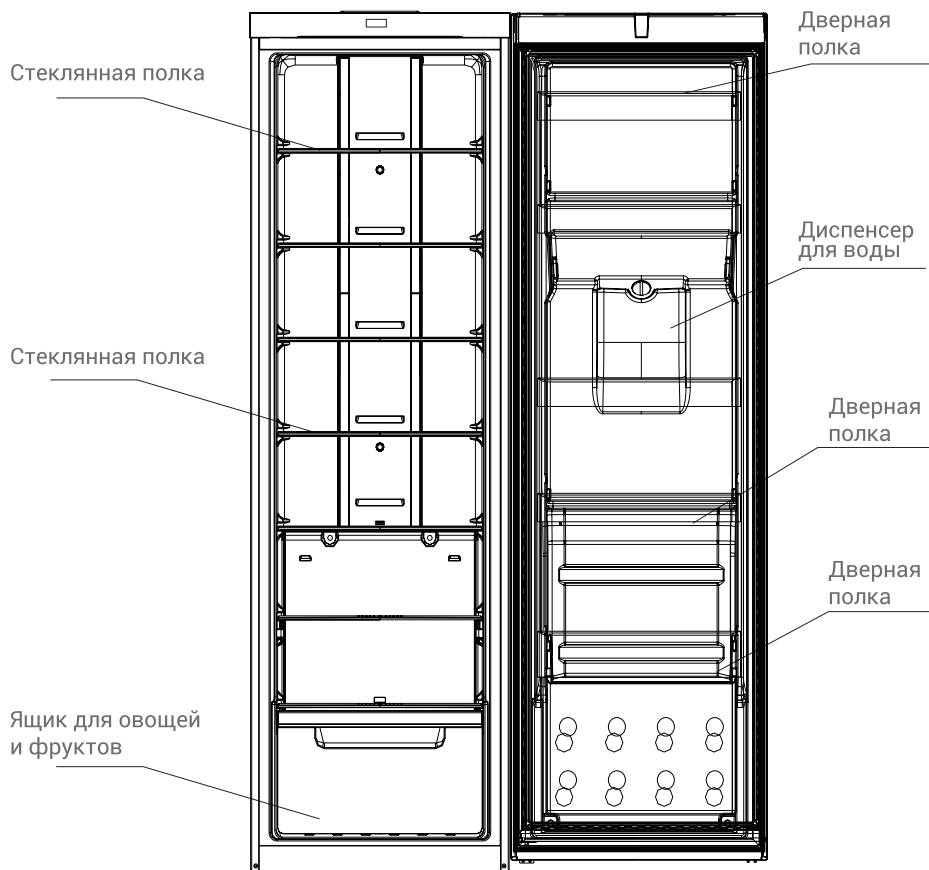
В зависимости от модели Вашего холодильника, в комплект поставки входят различные пластмассовые и стеклянные полки для хранения продуктов. Одна из стеклянных полок должна быть установлена над контейнером для овощей. Остальные устанавливаются по Вашему усмотрению.

**ВНИМАНИЕ!** Не переворачивайте холодильник и не кладите его на бок. Наклонять его можно максимум на 45. Поднимая его, никогда не придерживайте за ручку двери, верхнюю панель или трубки, так как велика вероятность деформирования и отламывания упомянутых частей.

## **ПОСЛЕ УСТАНОВКИ**

После установки холодильника, необходимо тщательно его протереть перед использованием. Рекомендации по уходу за холодильником указаны в главе «Чистка и уход».

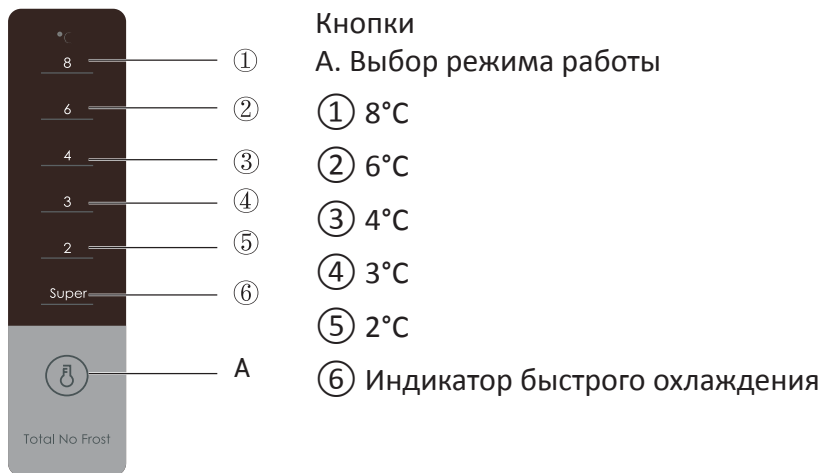
# ОПИСАНИЕ ХОЛОДИЛЬНИКА



*\*Размещение может варьироваться в зависимости от модели. Обычно расположена в холодильном отделении на внутренней стенке слева или справа и/или на задней стенке холодильника.*

*Примечание: Благодаря постоянной модификации наших холодильников, Ваш холодильник может незначительно отличаться от описания в данной инструкции по эксплуатации, но его функции и правила эксплуатации остаются прежними.*

# ПАНЕЛЬ УПРАВЛЕНИЯ И РЕЖИМЫ



## Включение питания

При первом подключении устройства к электропитанию, панель дисплея будет светиться в течение 3 секунд. Затем на панели дисплея отобразится установленный режим работы. При возникновении неисправности в работе устройства, на панели дисплея отображается код ошибки. Во время нормальной работы на дисплее отображается заданная температура холодильной камеры.

## Настройка температуры холодильной камеры

Нажмите кнопку А для установки температуры холодильной камеры.



## Настройка режима быстрого охлаждения

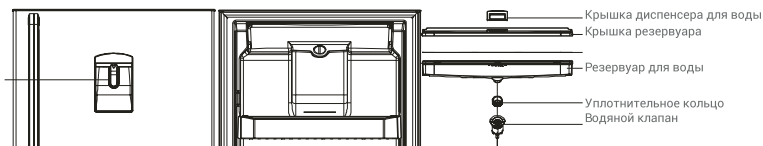
Режим быстрого охлаждения устанавливается нажатием на кнопку **А** до тех пор, пока не засветится индикатор режима быстрого охлаждения. На дисплее отобразится температура холодильной камеры 2°C. Время установки режима быстрого охлаждения по умолчанию составляет 150 минут. По истечении заданного времени режим быстрого охлаждения автоматически отключится и температура холодильной камеры автоматически переключится на заданную температуру до включения режима быстрого охлаждения.

# ИСПОЛЬЗОВАНИЕ ДИСПЕНСERA ВОДЫ

1. Диспенсер воды предназначен только для использования очищенной воды. Нельзя использовать горячую воду, безалкогольные напитки, содержащие углекислый газ, такие как кола, фруктовый сок и т. д.
2. Запрещается заполнение водой резервуара путем снятия его с двери.
3. Не переливайте воду в резервуар, наполняйте его меньше максимального значения, указанного на шкале резервуара.
4. В случае отказа работы диспенсера воды, пожалуйста, проверьте, правильно ли установлен резервуар для воды.
5. Пожалуйста, перед снятием резервуара, проверьте, чтобы в нем не было воды.
6. Компоненты водяного клапана не отсоединяются.
7. Перед первым использованием резервуар для воды необходимо очистить изнутри.
8. Если диспенсер воды не используется в течение длительного периода времени, рекомендуется воду слить.
9. Диспенсер воды необходимо очищать один раз в 3-6 месяцев.
10. После очистки диспенсера воды специальным очищающим раствором, рекомендуется перед началом использования слить до 5-6 чашек, чтобы избежать попадания в организм раствора для очистки.
11. При открытии / закрытии дверцы не применяйте чрезмерное усилие, чтобы предотвратить разбрызгивание воды внутри устройства.

## Описание

Кран диспенсера для воды

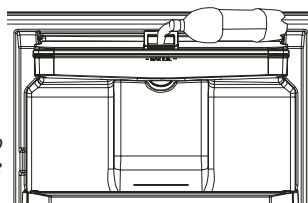


## Заполнение питьевой водой

Откройте крышку резервуара и наполните его водой.

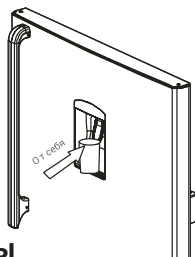
*Примечание:*

1. *Используйте только очищенную, холодную воду без каких-либо примесей. Нельзя использовать горячую воду и безалкогольные газированные напитки, яблочный сок и т. д.*
2. *Не допускается заполнение резервуара водой путем снятия его с двери.*
3. *Уровень воды должен быть меньше максимального значения, указанного на шкале резервуара.*



## Использование:

1. Нажмите на рычаг дозатора чашкой.
2. При нажатии на рычаг из дозатора поступает вода.
3. Медленно уберите чашку, чтобы не пролить воду.  
Рычаг вернется в исходное положение.

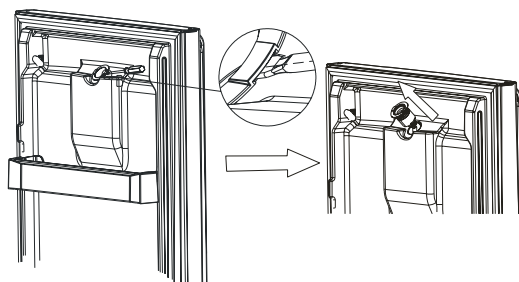
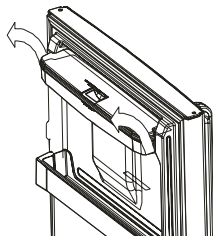


## Инструкции по демонтажу и очистке диспенсера воды

### 1. Снятие диспенсера

Снимите все компоненты диспенсера для воды. Приподнимите и извлеките резервуар для воды в направлении  $45^\circ$ , удерживайте его за выступы с обеих сторон.

**Внимание:** Перед снятием диспенсера убедитесь, что резервуар для воды пуст.



### 2. Разборка компонентов водяного клапана

Используйте отвертку для снятия компонентов водяного клапана. Вставьте отвертку в отверстие в верхней части клапана, как показано на рисунке, затем поверните отвертку по часовой стрелке или против часовой стрелки, после поворота откройте водяной клапан, затем извлеките все компоненты водяного клапана, приподнимая их вверх в направлении  $45^\circ$ .  
**Внимание:** Компоненты водяного клапана не разъединяются.

### 3. Очистка

1. Разборка резервуара для воды, крышки бака для воды, уплотнительного кольца и водяного клапана;
2. Используйте холодную или теплую воду для очистки компонентов диспенсера воды.
3. Протрите сухой тканью.



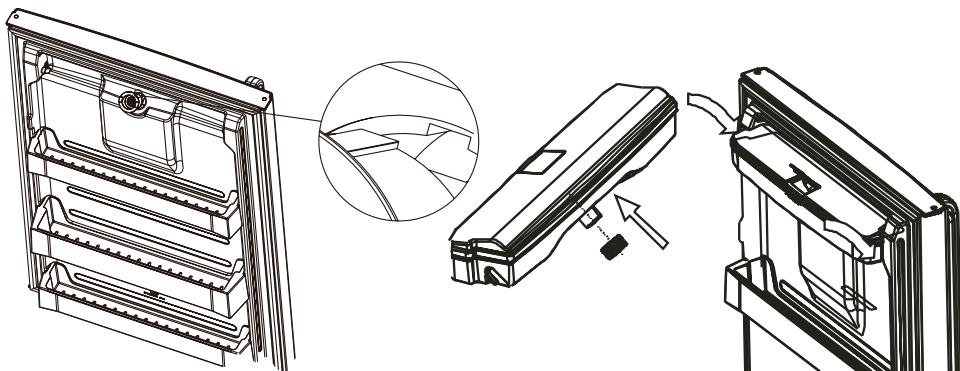
**Внимание:** После очистки диспенсера воды специальным очищающим раствором, рекомендуется перед началом использования слить до 5-6 чашек, чтобы избежать попадания в организм раствора для очистки.

#### 4. Монтаж

Установка компонентов водяного клапана  
Направляющий выступ на компонентах водяного клапана должен быть совмещен с направляющим пазом на основании, надавить на клапан в направлении  $45^\circ$  вниз руками с силой, пока не услышите щелчок.

Установка уплотнительного кольца резервуара  
При установке уплотнительного кольца на дно резервуара необходимо убедиться, что оно правильно установлено, необходимо при установке избегать складок на уплотнительном кольце и его наклонной установки

4. Установка компонентов резервуара  
Резервуар для воды устанавливайте в соответствующее положение, наклоняя его по направлению вниз руками на  $45^\circ$ , как показано на рисунке. Убедившись, что резервуар установлен должным образом, наполните его достаточным для длительного использования диспенсера количеством воды.



# ПЕРЕНАВЕШИВАНИЕ ДВЕРИ

При необходимости можно изменить стороны открывания двери с правой (согласно поставке) на левую.

**Внимание!** Холодильник должен быть отключен от сети во время перенавешивания двери.

Для выполнения данной операции Вам могут понадобиться следующие инструменты:

Необходимые инструменты			
	Крестовая отвертка		Шпатель и простая отвертка с тонким наконечником
	Трещетка и торцевая головка 5/16		Изолента

*Примечание: Прежде чем Вы положите морозильник на заднюю панель, чтобы обеспечить себе доступ к его нижней части, убедитесь, чтобы морозильник был помещен на упаковочный пенопласт или похожий материал, чтобы избежать механических повреждений.*

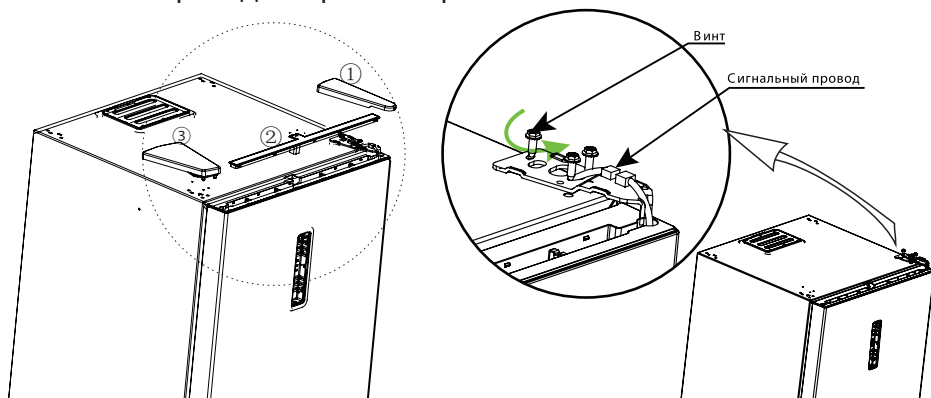
**Необходимо произвести следующие операции для перенавешивания двери:**

## 1. Изменение направления открывания двери

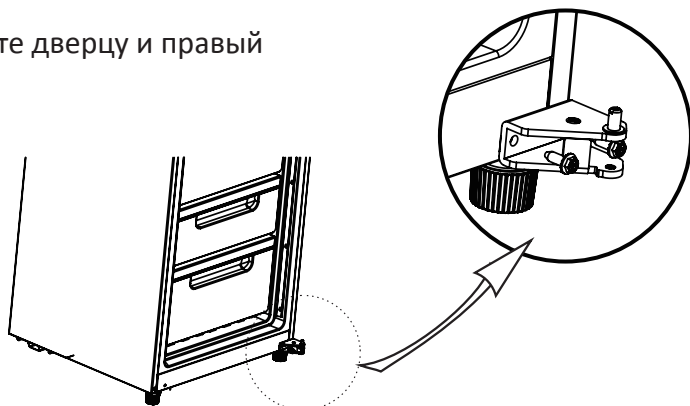
- 1) Выключите устройство и извлеките из него все продукты.
- 2) Снимите декоративные планки (1), (2), (3).

Снимите заглушки винтов с обеих сторон, винты и ручку.

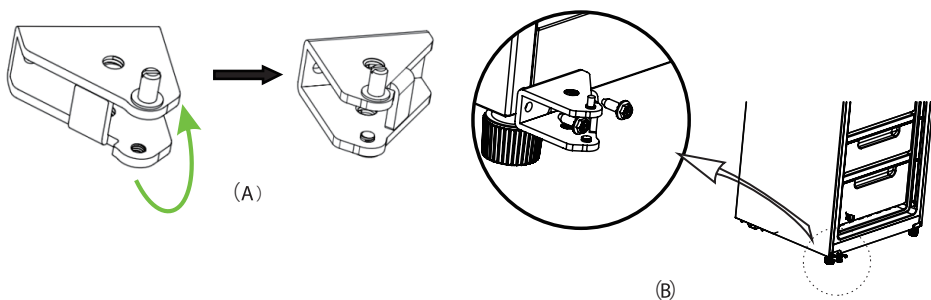
- 3) Снимите заглушку шарнира, винты, шарнирную петлю и отключите провода в правой верхней части



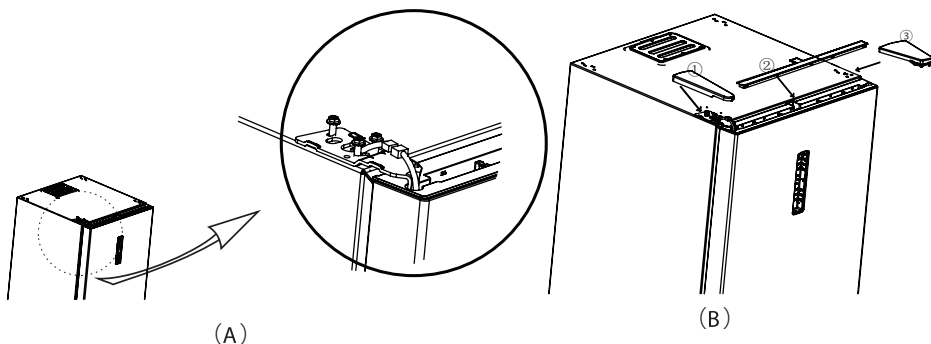
4) Демонтируйте дверцу и правый нижний шарнир.



5) Переверните нижний шарнир, установите шарнирный вал с другой стороны шарнира (рис. А), установите нижний шарнир на левой стороне устройства (рис. В).



6) Установите дверцу с сигнальным проводом, изменив направление справа налево; установите верхний шарнир (рис. А). Установите декоративные планки (1), (2), (3) (рис. В).



## СХЕМА СОЕДИНЕНИЯ КОМБИНАЦИИ ИЗ ХОЛОДИЛЬНИКА HIBERG RF-35D NFW/NFX

### И МОРОЗИЛЬНИКА HIBERG FR-35LD NFW/FX:

**Внимание! перед соединением необходимо убрать  
все полки и ящики.**

1. Поставьте холодильник и морозильник таким образом, чтобы промежуток между ними был 10мм. Установите соединяющие пластины, как указано на рисунке 1.

2. Привинтите нижнюю соединительную пластину, как указано на рисунке 2.

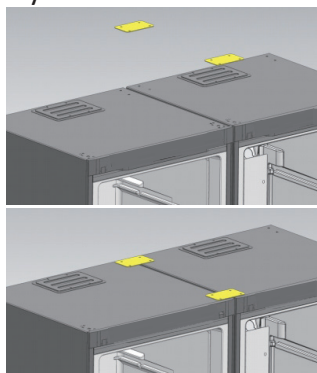


Рис. 1.

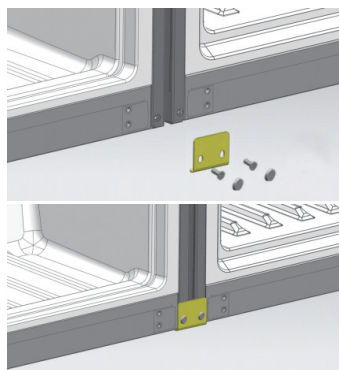
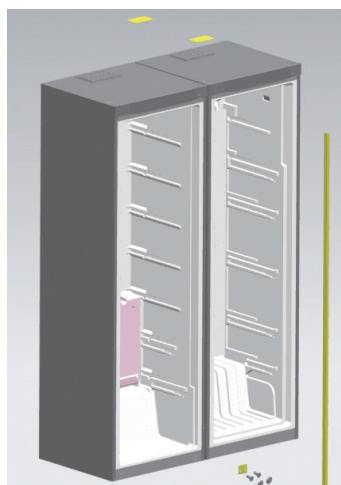
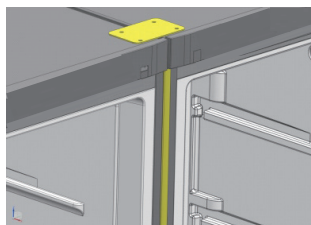


Рис. 2.

3. Установите планку в промежуток между холодильником и морозильником.



# ПОЛЕЗНЫЕ СОВЕТЫ И РЕКОМЕНДАЦИИ

## ЭНЕРГОСБЕРЕЖЕНИЕ

- Для экономии электроэнергии советуем Вам следовать следующим рекомендациям:
  - Не держите двери холодильника подолгу открытыми.
  - Не размещайте холодильник вблизи источников тепла (прямые солнечные лучи, плиты, радиаторы и т.д.).
  - Не устанавливайте температуру ниже (холоднее), чем Вам на самом деле необходимо.
  - Не размещайте в холодильнике недавно приготовленные (теплые) продукты питания, так как температура внутри холодильника резко повышается, - это приводит к более интенсивной работе компрессора, и, как следствие, повышению энергопотребления.
  - Устанавливайте холодильник в хорошо вентилируемых помещениях.

## ИСПОЛЬЗОВАНИЕ ХОЛОДИЛЬНОЙ КАМЕРЫ

Холодильная камера подходит для хранения/охлаждения овощей и фруктов. Рекомендуется хранить продукты питания в упакованном виде во избежание появления подтеков и запахов, которые могут повлиять на другие продукты.

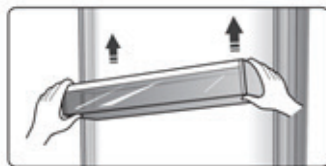
**Внимание!** Никогда не закрывайте двери холодильника при выдвинутых ящиках и полках, это может привести к повреждению их и самого холодильника.

## ПОЛКИ СТЕКЛЯННЫЕ И ДВЕРНЫЕ ПОЛКИ/ЛОТКИ

Холодильное отделение оснащено стеклянными полками и несколькими (3, но в зависимости от комплектации) разного размера дверными полками.

Полки подходят для хранения яиц, упакованных продуктов питания, напитков в банках и бутылках и т.д. Не помещайте слишком много тяжелых продуктов на данные полки.

Дверная полка может быть размещена на



разной высоте на Ваше усмотрение. Пожалуйста, очистите полку от продуктов, прежде чем будете менять ее расположение.

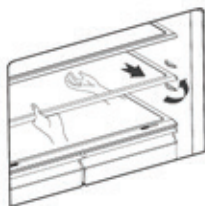
- Снимая полку с ее места, легко подайте полку вперед и снимите с направляющих.

- Ставя полку на место, убедитесь, что нет никаких препятствий.

- Стеклопанные полки могут размещаться на разной высоте.

### **ЯЩИКИ/КОНТЕЙНЕРЫ ДЛЯ ОВОЩЕЙ И ФРУКТОВ**

Данные ящики (или ящик, в зависимости от комплектации) расположены внизу холодильного отделения и предназначены для хранения/охлаждения овощей и фруктов. Пожалуйста, при вынимании ящика, не забывайте предварительно убрать продукты из него.



### **ПОЛКИ В ХОЛОДИЛЬНОЙ КАМЕРЕ**

В холодильной камере есть полки, которые, при необходимости, можно извлечь и очистить.



### **ХРАНЕНИЕ СВЕЖИХ ПИЩЕВЫХ ПРОДУКТОВ**

Размещайте продукты внутри холодильника таким образом, чтобы не нарушать циркуляцию воздуха.

Для хранения свежих пищевых продуктов оберните их в пищевую пленку или положите в герметичный контейнер. Это поможет предотвратить появление запахов пищи в холодильнике, а также смешение разных запахов.

Фрукты и овощи – вымойте и высушите, храните в холодильнике в специальных ящиках.

Зелень – снимите упаковку, удалите поврежденные и высохшие участки, вымойте в холодной воде и высушите. Храните в холодильнике в пластиковом пакете или контейнере.

Рыба – используйте свежую рыбу в день покупки.

Мясо – храните мясо в оригинальной упаковке, если она герметична. При необходимости заверните мясо в пищевую пленку.

Бутылки с молоком должны быть с крышкой и храниться на дверных

полках.

Остатки пищевых продуктов – заверните остатки в пищевую пленку или фольгу или положите в герметичный пластиковый контейнер.

### **РАЗМОРАЖИВАНИЕ (ОТТАИВАНИЕ)**

Холодильная камера – размораживание производится автоматически термостатом, талая вода стекает в поддон, где автоматически испаряется.

**Внимание!** Устанавливая температуру, Вы устанавливаете среднюю температуру для всего холодильника. Температура внутри каждого отделения может отличаться от значений температур, отображающихся на дисплее, термостате (в зависимости от модели), в зависимости от того, сколько продуктов и где именно в холодильнике они размещены. Температура окружающей среды может также повлиять на фактическую температуру внутри холодильника.

## **ВЫКЛЮЧЕНИЕ ХОЛОДИЛЬНИКА**

При выключении холодильника на продолжительный срок, необходимо выполнить следующие действия:

1. Извлеките все продукты.
2. Отключите прибор от сети.
3. Тщательно протрите холодильник изнутри.
4. Убедитесь, что двери зафиксированы в полукрытом состоянии, чтобы не препятствовать циркуляции воздуха.

## **ЧИСТКА И УХОД**

По гигиеническим соображениям, рекомендуется чистить холодильник/морозильник не менее 1 раза в 2 месяца.

**Внимание!** Холодильник должен быть отключен от сети перед началом и вовремя чистки, иначе возникает опасность поражения электрическим током!

## **ВНЕШНЯЯ ОЧИСТКА**

Для поддержания хорошего внешнего вида Вашего холодильника, необходимо регулярно чистить его.

- Протирайте цифровой дисплей и/или термостат (в зависимости от модели) и панель управления чистой мягкой тканью.
- Наносите воду на ткань (тряпку), а не на поверхность холодильника. Это обеспечит равномерное распределение влаги на поверхности.
- Нанесите на двери, ручки и корпус холодильника мягкое моющее средство, а, затем, насухо вытрите мягкой тканью.

### **ВНИМАНИЕ!**

- **Не используйте острые предметы для уборки, чтобы не поцарапать поверхность холодильника.**
- **Не используйте растворители, автомобильные моющие средства, отбеливатели, эфирные масла, абразивные чистящие средства или органические растворители, такие как бензол для очистки холодильника. Они могут повредить поверхность прибора и/или привести к пожару.**

## **ВНУТРЕННЯЯ ОЧИСТКА**

Вы должны чистить холодильник регулярно. Протрите холодильник изнутри слабым раствором бикарбоната соды, а затем смойте теплой водой, используя отжатую губку или тряпку. Протрите насухо все перед помещением полок, ящиков и корзин на место. Тщательно протрите все поверхности и съемные части.

Если слой инея слишком большой, то Вам необходимо выполнить следующие действия:

1. Извлечь все продукты, полки, аксессуары, корзины, отключить холодильник от электросети и оставить двери открытыми. Проветрить помещение, чтобы ускорить процесс размораживания.
2. По завершении размораживания, очистить морозильную камеру согласно рекомендациям приведенным выше.

**Внимание!** Не используйте острые предметы для удаления инея из морозильной камеры. Только после полного осушения внутренней поверхности морозильной камеры, Вы можете подключить холодильник к сети.



## **Внимание!**

**Не допускайте попадания воды на термостат (терморегулятор).**

## **ЧИСТКА ДВЕРНЫХ УПЛОТНИТЕЛЕЙ**

Позаботьтесь, чтобы дверные уплотнители всегда были чистыми. Липкие продукты питания и напитки, касаясь уплотнителя, могут затем вызывать прилипание уплотнителя к дверной рамке холодильника и рвать уплотнитель при открытии двери. Протирайте уплотнитель мягким моющим средством и теплой водой, затем насухо вытирайте.

## **ВНИМАНИЕ!**

**Только после того, как дверные уплотнители полностью высушены, Вы можете включить холодильник в сеть.**

## **ЗАМЕНА LED-ОСВЕЩЕНИЯ:**

### **ВНИМАНИЕ!**

**Пользователь не должен самостоятельно заменять LED-лампочку! Если LED-лампочка повреждена, свяжитесь со специалистами по номеру бесплатной горячей линии, и Вам окажут помощь.**

Для замены LED-лампочки, следует предпринять следующие шаги:

1. Отключите холодильник.
2. Снимите крышку с LED-лампочкой, нажав вверх и от себя.
3. Держите крышку с LED-лампочкой одной рукой, а с помощью другой руки нажмите на защелку.
4. Замените LED-лампочку и зафиксируйте ее.

### **ВНИМАНИЕ!**

**Замена лампы неквалифицированным специалистом может привести к травме или серьезной поломке прибора.**

### **ВНИМАНИЕ!**

**Транспортировка холодильника должна осуществляться исключительно в вертикальном положении.**

# ПОИСК И УСТРАНЕНИЕ НЕИСПРАВНОСТЕЙ

Если у Вас возникли проблемы с Вашим холодильником или Вы обеспокоены тем, что холодильник работает неправильно, Вы можете выполнить несколько простых операций, прежде чем обращаться в сервисный центр.

## **ВНИМАНИЕ!**

**Не пытайтесь самостоятельно ремонтировать холодильник. Если Вы не смогли устранить проблему, выполнив нижеуказанные действия, обратитесь к квалифицированному электрику, сервисному менеджеру или в магазин, где был приобретен прибор.**

Проблема	Решение
Холодильник не работает	<ul style="list-style-type: none"> <li>• Проверьте, подключена ли вилка холодильника к электропитанию;</li> <li>• Возможно низкое напряжение;</li> <li>• Сбой питания или разрыв цепи.</li> </ul>
Появление неприятного запаха	<ul style="list-style-type: none"> <li>• Продукты с сильным запахом следует хранить плотно упакованными;</li> <li>• Проверьте, нет ли испорченных продуктов;</li> <li>• Проверьте, вымыт ли холодильник изнутри</li> </ul>
Длительная работа компрессора	<ul style="list-style-type: none"> <li>• Длительная работа компрессора в летнее время, когда температура окружающей среды выше, является нормальным явлением;</li> <li>• Не помещайте слишком много продуктов в морозильную камеру одновременно;</li> <li>• Не кладите горячую еду в холодильник, пока она не остынет;</li> <li>• Частое открывание холодильника;</li> </ul>
В холодильной камере не горит свет	Проверьте, подключен ли холодильник к источнику питания и проверьте лампы на наличие повреждений
Дверь холодильника не закрывается плотно	<ul style="list-style-type: none"> <li>• Дверца упирается в находящиеся внутри продукты.</li> <li>• Холодильник наклонен.</li> </ul>
Громкие звуки (Наличие шума)	<ul style="list-style-type: none"> <li>• Проверьте, отрегулирован ли холодильник по уровню и устойчиво ли он стоит.</li> <li>• Проверьте, правильно ли установлены аксессуары холодильника.</li> </ul>
Дверца холодильника закрываются неплотно	<ul style="list-style-type: none"> <li>• Уберите посторонние предметы с уплотнения дверцы.</li> <li>• Нагрейте уплотнитель, а затем охладите (для нагревания продуйте его феном или используйте горячее полотенце)</li> </ul>
Переполнен поддон для воды	В холодильнике слишком много продуктов, или хранящиеся продукты содержат слишком много воды, что приводит к обильному размораживанию. Если дверца не закрыта плотно, в холодильник попадает воздух, замораживая продукты, что приводит к увеличению количества воды при последующем оттаивании продуктов.
Нагревается корпус холодильника	<ul style="list-style-type: none"> <li>• Встроенный конденсатор осуществляет теплоотдачу через корпус холодильника, что является нормой.</li> <li>• Если корпус нагревается от высокой температуры окружающей среды или чрезмерной загрузки холодильника, необходимо осуществить обильную вентиляцию для рассеивания тепла.</li> </ul>
На внешних стенках холодильника образуется конденсат	Конденсат на наружных поверхностях и дверных уплотнениях холодильника является нормальным явлением, если влажность окружающей среду слишком высока. Протрите поверхность сухой мягкой тряпкой.
Холодильник издает необычные шумы	<ul style="list-style-type: none"> <li>• Холодильник издает жужжащие звуки: Компрессор может издавать жужжащие звуки, особенно громко при запуске или остановке. Это является нормой.</li> <li>• Холодильник скрипит: подобный звук может издавать циркулирующий внутри холодильника хладагент. Это является нормой</li> </ul>

# УТИЛИЗАЦИЯ ХОЛОДИЛЬНИКА

Утилизация холодильного прибора производится в соответствии с нормами и правилами, принятыми местной администрацией.

## ОСНОВНЫЕ ЭТАПЫ УТИЛИЗАЦИИ:

- отсоедините от сети вилку и перережьте сетевой шнур;
- корпус, глухие двери, боковые части оборудования подлежат захоронению на полигонах бытовых и промышленных отходов по правилам и требованиям, установленным местной администрацией;
- сжигание теплоизоляции корпуса, боковых частей категорически запрещается ввиду образования при горении токсических веществ;
- компрессор, пускозащитное реле, проводка, теплообменники, алюминиевый профиль дверей, вентиляторы могут утилизироваться как лом черных и цветных металлов на предприятиях по переработке металла;
- элементы стеклянной структуры утилизируются на специализированном предприятии по утилизации стекла;
- лампы освещения утилизируются на специализированном предприятии по утилизации люминесцентных ламп.



Правильная утилизация холодильного прибора, после окончания срока службы (эксплуатации), поможет предотвратить потенциально вредное воздействие на окружающую среду и здоровье человека.

Этот холодильный прибор содержит компоненты из горючего материала и не может быть утилизирован с обычным бытовым мусором (отходами). Для получения более подробных сведений об утилизации старого оборудования обратитесь в администрацию города или службу, занимающуюся утилизацией.



# УСЛОВИЯ ГАРАНТИЙНЫХ ОБЯЗАТЕЛЬСТВ

## **Уважаемый покупатель!**

Выражаем благодарность за Ваш выбор и, при соблюдении правил эксплуатации, гарантируем высокое качество и безупречное функционирование холодильников Hiberger. Данное изделие представляет собой технически сложный товар. При бережном и внимательном отношении он будет надёжно служить Вам долгие годы. В ходе эксплуатации не допускайте механических повреждений, попадания внутрь посторонних предметов, жидкостей, насекомых. В течение всего срока службы следите за сохранностью идентификационной наклейки с обозначением наименования модели.

Во избежание возможных недоразумений сохраняйте в течение срока службы документы, прилагаемые к товару при его продаже (гарантийный талон, товарный и кассовый чеки, накладные, Руководством пользователя и иные документы).

При покупке изделия обязательно проверьте его комплектность и исправность, а также наличие Руководства пользователя и заполненного Гарантийного талона.

Перед началом эксплуатации изделия просим внимательно ознакомиться с Руководством пользователя.

## **Гарантийный ремонт не осуществляется в следующих случаях:**

- если изделие использовалось в целях, не соответствующих прямому назначению;
- если неисправность явилась следствием небрежной эксплуатации, неправильной транспортировки или условий хранения, вследствие чего изделие имеет механические повреждения;
- если выход из строя произошел в результате естественного износа комплектующих;
- если имеются повреждения, причиной которых явились попадание внутрь изделия посторонних предметов, жидкости и т.д.;
- если обнаружены доказательства самостоятельного вскрытия из-

делия или его ремонт вне гарантийного сервисного центра;

- при неисправностях, возникших из-за перегрузки, повлекшей за собой деформацию или выход из строя внутренних механизмов, а также вследствие скачков или несоответствия напряжения электросети.

- если произошел естественный износ внешнего покрытия, пластиковых и металлических деталей и других материалов, не участвующих в непосредственной механической работе изделия.

**Стоимость ремонта оплачивается покупателем, если:**

- гарантийный период закончился;
- гарантия не распространяется на данный вид неисправности;
- для определения вида поломки требуется экспертиза, в результате которой доказано, что гарантия не распространяется на данный вид неисправности.

## **ГОРЯЧАЯ ЛИНИЯ 8-800-700-12-25 (звонок по России бесплатный)**

Компания-производитель оставляет за собой право, без предварительного уведомления, вносить изменения в список авторизованных сервисных центров, включая изменения адресов и существующих телефонов.

**ЕСЛИ У ВАС ВОЗНИКЛИ ВОПРОСЫ ПО ГАРАНТИЙНОМУ СЕРВИСНОМУ ОБСЛУЖИВАНИЮ, ЛИБО ВЫ ХОТИТЕ ПРИОБРЕСТИ ЗАПЧАСТИ ИЛИ КОМПЛЕКТУЮЩИЕ К ПРОДУКЦИИ HIBERG, ОБРАЩАЙТЕСЬ В ЛЮБОЙ АВТОРИЗИРОВАННЫЙ СЕРВИСНЫЙ ЦЕНТР ИЛИ ПО ЕДИНОМУ ТЕЛЕФОНУ СЕРВИСНОЙ СЛУЖБЫ: 8-800-700-12-25**

**ПРИ ОБРАЩЕНИИ В СЕРВИСНЫЙ ЦЕНТР, ПОЖАЛУЙСТА, СООБЩИТЕ:**

1. Характер неисправности (как можно точнее)
2. Номер модели
3. Серийный номер
4. Имя покупателя, адрес, номер телефона
5. Дату покупки
6. Удобную дату для визита специалиста

## **СРОК СЛУЖБЫ**

Срок службы холодильников и морозильников Hiberger составляет 7 лет со дня продажи через розничную торговую сеть. В течение этого времени изготовитель обеспечивает потребителю возможность использования товара по назначению, а также выпуск и поставку запасных частей в торговые и ремонтные предприятия.

## **ГАРАНТИЯ**

Гарантийный срок – 2 (два) года со дня продажи через розничную торговую сеть, но не более 3-х (трех) лет с даты производства.

Месяц и год изготовления зашифрован в серийном номере и указан на технической этикетке.

Пример расшифровки серийного номера

MDRFC301DNFW0118P1S0001, где

**RFC301DNFW** – наименование модели,

**0118** – месяц и год производства,

**P1** – партия продукции указанного года,

**S0001** – идентификационный номер

**Изготовитель:** HEFEI HUALING CO., LTD

Адрес: 176 # JINXIU ROAD, ECONOMY AND TECHNOLOGICAL DEVELOPMENT AREA, HEFEI, ANHUI 230601 CHINA

Адрес: NO.88 YULAN ROAD, HIGH-TECH ZONE, HEFEI, ANHUI, CHINA

Адрес: NO.5 XINGGUANG ROAD FOUR ZHUJIANG MANAGEMENT QIAN-FENG COMMUNITY NANSHA DISTRICT GUANGZHOU, CHINA

**Изготовитель:** ХЭФЭЙ ХУАЛИН Ко., ЛТД

Адрес: 176 # ЦЗИНЬСИУ РОУД, ЭКОНОМИ ЭНД ТЕКНОЛОДЖИКАЛ ДЕВЕЛОПМЕНТ ЭРИА, ХЕФЕЙ, АНЬХУЭЙ 230601, КИТАЙ

Адрес: 88 ЮЛАНЬ РОУД, ХАЙ-ТЕК ЗОУН, ХЕФЕЙ, АНЬХУЭЙ, КИТАЙ

Адрес: 5 СИНГУАН РОУД ФОР ЧЖУДЯН МЕНЕДЖМЕНТ ЧЕНЬФЭН КАМЬЮНИТИ НАНЬША ДИСТРИКТ ГУАНЧЖОУ, КИТАЙ

Изготовлено в Китае

**Импортер:** ООО «Интер-Трейд»

347800, Россия, Ростовская область, г. Каменск-Шахтинский,

ул. Ворошилова, 152

Тел/факс: +7(863)203-71-01

e-mail: [info@hiberg.ru](mailto:info@hiberg.ru)

[www.hiberg.ru](http://www.hiberg.ru)



По коммерческим вопросам, а также по вопросам, связанным с сотрудничеством по программе Hiberg, звоните по тел.:

+7(863) 203-71-01

Сертификат - СС ТС RU С-CN.AE81.B.02947 от 25.03.2016



# HIBERG ГАРАНТИЙНЫЙ ТАЛОН СЕРИЯ АХ

№ \_\_\_\_\_

**Внимание!** Пожалуйста, потребуйте от продавца полностью заполнить гарантийный талон и отрывные талоны, правила заполнения приведены на обратной стороне талона.

*Заполняется фирмой-продавцом*

Изделие	
---------	--

Модель	
--------	--

Серийный номер	
----------------	--

Дата продажи	
--------------	--

Фирма-продавец	
----------------	--

<b>Адрес фирмы-продавца</b>

<b>Талон фирмы-продавца</b>

Исправное изделие в полном комплекте,  
с Инструкцией по эксплуатации получил; с условиями  
гарантии, списком сервисных центров ознакомлен и  
согласен:

Подпись покупателя:

<b>Сведения об установке изделия</b>	
Фирма-установщик	
Номер сертификата	
Дата установки	
Мастер	

*Заполняется установщиками*

<i>Печать фирмы-продавца</i>
----------------------------------

<i>Печать фирмы-продавца</i>
----------------------------------

*Заполняется сервисным центром*

\_\_\_\_\_  
Дата приёма

\_\_\_\_\_  
Дата выдачи

\_\_\_\_\_  
Особые отметки

**А**                    *Печать  
Сервисного центра*

\_\_\_\_\_  
Дата приёма

\_\_\_\_\_  
Дата выдачи

\_\_\_\_\_  
Особые отметки

**Б**                    *Печать  
Сервисного центра*

\_\_\_\_\_  
Дата приёма

\_\_\_\_\_  
Дата выдачи

\_\_\_\_\_  
Особые отметки

**В**                    *Печать  
Сервисного центра*

\_\_\_\_\_  
Дата приёма

\_\_\_\_\_  
Дата выдачи

\_\_\_\_\_  
Особые отметки

**Г**                    *Печать  
Сервисного центра*

**HIBERG** ОТРЫВНОЙ ТАЛОН "А" № \_\_\_\_\_

Изделие	
Модель	
Сервисный номер	
Дата продажи	
Фирма-продавец	

*Заполняется фирмой-продавцом*

<i>Печать фирмы-продавца</i>
----------------------------------

**HIBERG** ОТРЫВНОЙ ТАЛОН "Б" № \_\_\_\_\_

Изделие	
Модель	
Сервисный номер	
Дата продажи	
Фирма-продавец	

*Заполняется фирмой-продавцом*

<i>Печать фирмы-продавца</i>
----------------------------------

**HIBERG** ОТРЫВНОЙ ТАЛОН "В" № \_\_\_\_\_

Изделие	
Модель	
Сервисный номер	
Дата продажи	
Фирма-продавец	

*Заполняется фирмой-продавцом*

<i>Печать фирмы-продавца</i>
----------------------------------

**HIBERG** ОТРЫВНОЙ ТАЛОН "Г" № \_\_\_\_\_

Изделие	
Модель	
Сервисный номер	
Дата продажи	
Фирма-продавец	

*Заполняется фирмой-продавцом*

<i>Печать фирмы-продавца</i>
----------------------------------

# HIBERG

THE PRIME CHOICE\*

Мы рады предложить Вам другие продукты торговой марки «HIBERG», среди которых:



- Холодильники



- Морозильники



- Посудомоечные машины



- Стиральные машины



Планетарные миксеры



- Морозильные лари



- Кулеры

# **HIBERG**

[www.hiberg.ru](http://www.hiberg.ru)  
e-mail: [info@hiberg.ru](mailto:info@hiberg.ru)