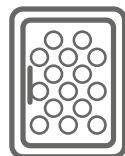


ИНСТРУКЦИЯ ПО ЭКСПЛУАТАЦИИ
ПАЙДАЛАНУ БОЙЫНША НҰСҚАУ
ІНСТРУКЦІЯ З ЕКСПЛУАТАЦІЇ
INSTRUCȚIUNE DE DESERVIRE

RU
KK
UK
RO



Винный холодильник / шарап тоңазытқыш /
Холодильник Для Вина / Frigider pentru vin

WCF1K* / WCB1K* / WCU2K*
/ WFBB* / WBA* / WBB* /
WFBA* / FWC* / BWC*



RU- Содержание

РЕКОМЕНДАЦИИ ПО БЕЗОПАСНОЙ ЭКСПЛУАТАЦИИ	7
ПОРЯДОК УСТАНОВКИ И ЭКСПЛУАТАЦИИ УСТРОЙСТВА	9
КЛИМАТИЧЕСКИЕ ЗОНЫ	10
ПРАКТИЧЕСКИЕ СОВЕТЫ НА КАЖДЫЙ ДЕНЬ	11
РАСПАКОВКА	12
УТИЛИЗАЦИЯ ИЗНОШЕННОГО ОБОРУДОВАНИЯ	13
ЭЛЕМЕНТЫ УПРАВЛЕНИЯ	14
ЭЛЕМЕНТЫ УПРАВЛЕНИЯ - ОДНА И ДВЕ ЗОНЫ	14
ВКЛЮЧЕНИЕ / ВЫКЛЮЧЕНИЕ ПИТАНИЯ	14
ИЗМЕНЕНИЕ ТЕМПЕРАТУРЫ	14
ВЫБОР ОПТИМАЛЬНОЙ ТЕМПЕРАТУРЫ	15
ВНУТРЕННЕЕ ОСВЕЩЕНИЕ	15
ВЛАЖНОСТЬ ВНУТРИ	15
ДИСПЛЕЙ ТЕМПЕРАТУРЫ	15
РЕЖИМ ОТКЛЮЧЕНИЯ ЗВУКА	15
РЕЖИМ ДИНАМИЧЕСКОГО ОХЛАЖДЕНИЯ	15
РЕЖИМ ВЫХОДНЫЕ	16
ТЕМПЕРАТУРНЫЙ СИГНАЛ ТРЕВОГИ	16
ЧИСТКА И УХОД	17
СНЯТИЕ ПОЛКИ	17
ЧИСТКА	17
РЕШЕНИЕ ПРОБЛЕМ	17
ЕСЛИ УСТРОЙСТВО НЕ РАБОТАЕТ, ПРОВЕРЬТЕ	17
ЕСЛИ УСТРОЙСТВО РАБОТАЕТ, НО НЕ ОЧЕНЬ ХОРОШО, ПРОВЕРЬТЕ	18
ЕСЛИ УСТРОЙСТВО ИЗДАЕТ ШУМ, ПРОВЕРЬТЕ	18
ЕСЛИ ОСВЕЩЕНИЕ НЕ РАБОТАЕТ, ПРОВЕРЬТЕ	18
ЕСЛИ ДВЕРЬ НЕ ЗАКРЫТА ДОЛЖНЫМ ОБРАЗОМ, ПРОВЕРЬТЕ	18
ЕСЛИ НА ДИСПЛЕЕ ОТОБРАЖАЮТСЯ «E1» ИЛИ «E2»	18
ГАРАНТИЯ, ПОСЛЕПРОДАЖНОЕ ОБСЛУЖИВАНИЕ	19
ГАРАНТИЯ	19

КК- Мазмұны

ҚОЛДАНУ ҚАУІПСІЗДІГІНЕ ҚАТЫСТЫ КЕҢЕСТЕР	21
ҚҰРЫЛҒЫНЫҢ ОРНАТЫЛУЫ ЖӘНЕ ЖҰМЫС ЖАСАУ ШАРТТАРЫ	24
КЛИМАТИКАЛЫҚ ЖІКТЕМЕ	25
ТӘЖІРИБЕЛІК КЕҢЕСТЕР	25
ОРАМАСЫНАН ШЫҒАРУ	26
ҚҰРЫЛҒЫНЫ ЖОЮ/ҚАЙТА ПАЙДАЛАНУ	27
БАСҚАРУ ЭЛЕМЕНТТЕРІ	28
БАСҚАРУ ЭЛЕМЕНТТЕРІ - БІР ЖӘНЕ ЕКІ АЙМАҚ	28
ҚАУАТТАНДЫРУДЫ ҚОСУ / СӨНДІРУ	28
ТЕМПЕРАТУРАНЫ ӨЗГЕРТУ	28
ОҢТАЙЛЫ ТЕМПЕРАТУРАНЫ ТАҢДАУ	29
ІШКІ ЖАРЫҚТАНДЫРУ	29
ІШКІ ЫЛҒАЛДЫЛЫҚ	29
ТЕМПЕРАТУРА БЕЙНЕБЕТІ	29
ДЫБЫСТЫ ӨШІРУ РЕЖИМІ	29
ДИНАМИКАЛЫҚ СУЫТУ РЕЖИМІ	30
ДЕМАЛЫС РЕЖИМІ	30
ТЕМПЕРАТУРАЛЫҚ ДАБЫЛ СИГНАЛЫ	30
ТАЗАРТУ ЖӘНЕ КҮТІМ	31
СӨРЕНІ АЛУ	31
ТАЗАРТУ	31
МӘСЕЛЕЛЕРДІ ШЕШУ	31
ҚҰРЫЛҒЫ ЖҰМЫС ІСТЕМЕСЕ, КЕЛЕСІНІ ТЕКСЕРІҢІЗ	32
ҚҰРЫЛҒЫ НАШАР ЖҰМЫС ІСТЕП ТҰРСА, КЕЛЕСІНІ ТЕКСЕРІҢІЗ	32
ҚҰРЫЛҒЫДАН ШУЫЛ ЕСТІЛСЕ, КЕЛЕСІНІ ТЕКСЕРІҢІЗ	32
ЖАРЫҚТАНДЫРУ ЖҮЙЕСІ ЖҰМЫС ІСТЕМЕЙ ТҰРСА, КЕЛЕСІНІ ТЕКСЕРІҢІЗ	32
ЕСІК ТИІСІНШЕ ЖАБЫЛМАҒАН БОЛСА, КЕЛЕСІНІ ТЕКСЕРІҢІЗ	32
БЕЙНЕБЕТТЕ «Е1» НЕМЕСЕ «Е2» КӨРСЕТІЛЕДІ,	32
КЕПІЛДІК, САТҚАННАН KEЙІНГІ ҚЫЗМЕТ КӨРСЕТУ	33
КЕПІЛДІК	33


UK- Зміст

ВАЖЛИВА ІНФОРМАЦІЯ З ТЕХНІКИ БЕЗПЕКИ	35
УСТАНОВЛЕННЯ І УМОВИ РОБОТИ ПРИСТРОЮ	38
КЛІМАТИЧНИЙ КЛАС	39
ПРАКТИЧНІ ПОРАДИ	39
РОЗПАКУВАННЯ	40
УТИЛІЗАЦІЯ ЗНОШЕНОГО ОБЛАДНАННЯ КОРИСТУВАЧАМИ	41
ЕЛЕМЕНТИ КЕРУВАННЯ	42
ЕЛЕМЕНТИ КЕРУВАННЯ - ОДНА І ДВІ ЗОНИ	42
ВМИКАННЯ / ВИМИКАННЯ ЖИВЛЕННЯ	42
ЗМІНА ТЕМПЕРАТУРИ	42
ВИБІР ОПТИМАЛЬНОЇ ТЕМПЕРАТУРИ	43
ВНУТРІШНЄ ОСВІТЛЕННЯ	43
ВОЛОГІСТЬ УСЕРЕДИНІ	43
ДИСПЛЕЙ ТЕМПЕРАТУРИ	43
РЕЖИМ ВІДКЛЮЧЕННЯ ЗВУКУ	43
РЕЖИМ ДИНАМІЧНОГО ОХОЛОДЖЕННЯ	43
РЕЖИМ ВИХІДНІ	44
ТЕМПЕРАТУРНИЙ СИГНАЛ ТРИВОГИ	44
ЧИЩЕННЯ І ТЕХОБСЛУГОВУВАННЯ	45
ЗНЯТТЯ ПОЛИЦЬ	45
ОЧИЩЕННЯ	45
УСУНЕННЯ НЕСПРАВНОСТЕЙ	45
ЯКЩО ПРИСТРІЙ НЕ ПРАЦЮЄ, ПЕРЕВІРТЕ	45
ЯКЩО ПРИСТРІЙ ПРАЦЮЄ, АЛЕ НЕ ДУЖЕ ДОБРЕ, ПЕРЕВІРТЕ	46
ЯКЩО ПРИСТРІЙ ВИДАЄ ШУМ, ПЕРЕВІРТЕ	46
ЯКЩО ОСВІТЛЕННЯ НЕ ПРАЦЮЄ, ПЕРЕВІРТЕ	46
ЯКЩО ДВЕРЦЯТА НЕ ЗАЧИНЕНІ НАЛЕЖНИМ ЧИНОМ, ПЕРЕВІРТЕ	46
ЯКЩО НА ДИСПЛЕЇ ВІДОБРАЖАЮТЬСЯ «E1» АБО «E2»,	46
ГАРАНТІЯ, ОБСЛУГОВУВАННЯ ПІСЛЯ ПРОДАЖУ	47
ГАРАНТІЯ	47

RO- Cuprins

INDICAȚII PRIVIND SECURITATEA UTILIZATORULUI	49
INSTALAREA SI CONDIȚIILE DE LUCRU ALE UTILAJULUI	52
CLASA CLIMATICĂ	53
SFATURI PRACTICE	53
DESPAȚETARE	54
ÎNDEPĂRTAREA DISPOZITIVELOR UZATE	55
ELEMENTE DE CONTROL	56
ELEMENTE DE CONTROL - UNA ȘI DOUĂ ZONE	56
PORNIRE / OPRIRE ALIMENTAREA	56
SCHIMBAREA TEMPERATURII	56
ALEGEREA TEMPERATURII OPTIME	57
ILUMINATUL INTERIOR	57
UMIDITATEA ÎNĂUNTRU	57
AFIȘAJUL TEMPERATUREI	57
MODUL SILENȚIOS	57
MOD DE RĂCIRE DINAMIC	57
MOD DE WEEKEND	58
ALĂRMA TEMPERATURII	58
CURĂȚAREA ȘI ÎNȚEȚINEREA	59
SCOATEREA RAFTURILOR	59
CURĂȚARE	59
SOLUȚIONAREA PROBLEMELOR	59
DACĂ DISPOZITIVUL NU FUNCȚIONEAZĂ, VERIFICAȚI	59
DACĂ DISPOZITIVUL FUNCȚIONEAZĂ, DAR NU FOARTE BINE, VERIFICAȚI	60
DACĂ DISPOZITIVUL PRODUCE ZGOMOT, VERIFICAȚI	60
DACĂ ILUMINAREA NU FUNCȚIONEAZĂ, VERIFICAȚI	60
DACĂ UȘA NU ESTE ÎNCHISĂ CORECT, VERIFICAȚI	60
DACĂ PE AFIȘAJ SE APRINDE "E1" SAU "E2"	60
GARANȚIE, SERVICII POSTVÂNZARE	61
GARANȚIA	61

Уважаемый Клиент

С сегодняшнего дня ежедневные обязанности станут более легкими, чем когда-либо. Устройство  это сочетание исключительной легкости в использовании и отличной эффективности. После прочтения инструкции обслуживание не будет проблемой.

Оборудование, выпущенное с завода, было тщательно проверено перед упаковкой с точки зрения безопасности и функциональности на контрольно-испытательных стендах.

Просим внимательно прочитать инструкцию по эксплуатации перед запуском устройства. Соблюдение изложенных в ней указаний защитит Вас от неправильной эксплуатации. Храните инструкцию в доступном месте, чтобы в случае необходимости она всегда была под рукой.

Строго соблюдайте инструкцию по эксплуатации с целью предотвращению несчастных случаев.

С уважением

 **Hansa**
Haushaltsgeräte

РЕКОМЕНДАЦИИ ПО БЕЗОПАСНОЙ ЭКСПЛУАТАЦИИ

- Устройство предназначено исключительно для использования в быту.
- Производитель оставляет за собой право вносить изменения, не влияющие на работу устройства.
- Производитель не несет ответственности за повреждения, причиненные в результате несоблюдения инструкций, содержащихся в настоящем руководстве.
- Сохраните данное руководство для использования в дальнейшем или передайте его следующему пользователю.
- Данное устройство не предназначено для использования лицами с ограниченными физическими или умственными способностями (в том числе и детьми), а также лицами, не обладающими достаточным опытом или навыками использования данного устройства.
- Не позволяйте детям использовать устройство. Не позволяйте детям играть с устройством. Не позволяйте детям забираться внутрь выдвижных секций и качаться на дверцах.
- Устройство нормально функционирует при температуре окружающей среды (см. справочный листок технических данных изделия). Не используйте устройство в подвале, на неотапливаемой летней даче в осенне-зимний период.
- При установке, переноске или подъеме устройства не держитесь за дверные ручки, не тяните за конденсатор, расположенный в задней части холодильника, и не прикасайтесь к компрессорному агрегату.
- Отключайте вилку из сетевой розетки перед выполнением любых действий по уходу за устройством. При отключении вилки не тяните за шнур, а держитесь за корпус вилки.
- Щелкающий звук может издаваться устрой-

ством в результате расширения или сжатия деталей устройства вследствие колебаний температуры.

- По соображениям безопасности не ремонтируйте устройство самостоятельно. Ремонтные работы, осуществляемые лицами, не имеющими необходимой квалификации, могут представлять серьезную опасность для пользователя устройства.
- Убедитесь в отсутствии повреждений системы охлаждения: проколов или разрывов трубопровода хладагента, ведущего в испаритель. Хладагент легко воспламеняем. В случае попадания хладагента в глаза промойте глаза чистой водой и немедленно обратитесь за медицинской помощью.
- Важно! Если шнур питания поврежден, он должен быть заменен производителем, специальным сервисным центром или специалистом с соответствующей квалификацией, чтобы избежать риска.
- Перед выполнением таких работ, как чистка, техобслуживание или перемещение, устройство должно быть полностью отключено от источника питания (путем извлечения вилки из сетевой розетки).
- Устройство может использоваться детьми в возрасте не моложе 8 лет, лицами, страдающими физическими, психическими или сенсорными расстройствами, а также лицами, не имеющими опыта использования или незнакомыми с устройством под наблюдением или после получения ими инструкций по безопасной эксплуатации устройства и их ознакомления с рисками, сопутствующими использованию устройства. Не позволяйте детям играть с устройством. Чистка и техобслуживание устройства могут поручаться детям в возрасте 8 лет и старше и под наблюдением компетентного лица.
- Запрещается производить чистку устройства с помощью пара.
- Храните устройство и его шнур питания вдали от детей младше 8 лет.

- Не погружайте шнур питания и вилку в воду.
- Не размещайте шнур питания рядом с нагретыми поверхностями.
- Не допускайте свешивания соединительного шнура с края стола или столешницы.
- Не используйте электрические устройства внутри устройства
- Не используйте какие-либо инструменты для ускорения процесса разморозки
- Регулярно очищайте вентиляционные отверстия (встроенных или установленных под столешницей устройств)
- Данное устройство не может быть управляемо электронными таймерами и прочими приборами, отключающими питание напрямую или удаленно.
- При случайном попадании жидкости на электрические компоненты немедленно отключите устройство от источника питания.
- Убедитесь в том, что шнур питания не был раздавлен или поврежден при установке.
- Отключите устройство перед его утилизацией. Отключите устройство от источника питания и отрежьте шнур питания. Во избежание блокировки детей или животных внутри устройства демонтируйте дверцы, петли и замки.

ПОРЯДОК УСТАНОВКИ И ЭКСПЛУАТАЦИИ УСТРОЙСТВА

- Подключите устройство к источнику питания через 24 часа после его распаковки и установки на окончательное место эксплуатации.
- Извлеките изделие из упаковки, удалите защитную липкую ленту с дверцы и аксессуаров. Остатки клея следует удалить с помощью мягкого моющего средства.
- Чистку внутренних поверхностей холодильника и аксессуаров следует производить с помощью моющего средства, растворенного в теплой воде, с последующей протиркой досуха.
- Установите холодильник на ровную, плоскую и устойчивую поверхность в сухом, проветриваемом и затененном помещении, вдали от источников тепла, таких как: печи, варочные панели, радиаторы центрального отопления, трубы центрального отопления, водонагревательные колонки и т. д.

- На внешней поверхности изделия может находиться защитная плёнка, которую следует удалить.
- Убедитесь в том, что устройство установлено в горизонтальном положении, отрегулировав
- 2 передние регулируемые ножки (рис.1)
- Сохраняйте свободное пространство по бокам и позади устройства (см. Установочный чертёж)
- При установке вашего винного холодильника внутрь мебельного шкафа убедитесь в отсутствии блокировки вентиляционной решетки, расположенной в нижней части устройства.
- При первом включении устройства возможно появление запахов. Запахи улетучатся после охлаждения внутреннего пространства устройства
- При первом включении вашего винного холодильника компрессор будет работать непрерывно вплоть до достижения желаемой температуры внутри камеры
- После отключения устройства от источника питания рекомендуется подождать 5 минут перед повторным включением устройства. Таким образом снижается риск повреждения компрессора.
- На некоторых моделях корректная температура отображается на дисплее через несколько часов после включения винного холодильника
- Устройство должно подключаться к розетке электропитания напряжением 220–240 В \approx 50 Гц. Розетка должна быть корректно установлена, снабжена заземляющим проводником и предохранителем 10 А.
- Корректное заземление устройства предусмотрено требованиями действующего законодательства. Производитель не несет ответственности за любые повреждения или травмы, причиненные в результате несоблюдения данного требования.
- Запрещается использовать адаптеры, многоместные розетки и двухжильные удлинители для подключения устройства. В случае необходимости использования удлинителя таковой должен быть снабжен предохранителем, должен подключаться к одноместной розетке и должен иметь сертификат безопасности VDE/GS.
- В случае использования удлинителя (с предохранителем и сертификатом безопасности) розетка для подключения удлинителя должна находиться на безопасном расстоянии от кухонной мойки и должна устанавливаться в месте, защищенном от затопления водой или сточными водами.
- Убедитесь в возможности отключения устройства от сети либо путем извлечения вилки из сетевой розетки, либо путем выключения двухпозиционного выключателя.

Климатические зоны

С информацией о климатических зонах можно ознакомиться на шильде устройства с техническими данными. На шильде указана температура окружающей среды (т. е. комнатная рабочая температура устройства), при которой работа устройства является оптимальной (надлежащей).

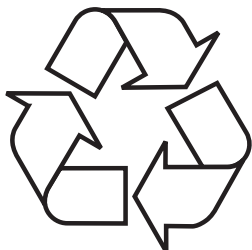
Климатические зоны	Допустимая температура окружающей среды
SN	от +10°C до +32°C
N	от +16°C до +32°C
ST	от +16°C до +38°C
T	от +16°C до +43°C

ПРАКТИЧЕСКИЕ СОВЕТЫ НА КАЖДЫЙ ДЕНЬ

- Если свет внутри устройства остается включенным, то помните, что температура в устройстве будет выше
- Температура внутри устройства зависит от количества и типа хранящихся в устройстве бутылок вина
- В целях обеспечения безопасности пользователя и высокого качества хранящегося вина запрещается устанавливать устройство во влажных помещениях
- Храните бутылки вина в предназначенных для этого ячейках
- Ваш винный холодильник имеет ограниченную вместимость. Запрещается помещать в винный холодильник большее количество бутылок вина, чем количество, рекомендованное в технических условиях
- Запрещается открывать дверцу винного холодильника без необходимости
- Запрещается покрывать полки алюминиевой фольгой или иным материалом. Такое покрытие блокирует циркуляцию воздуха внутри устройства
- Во избежание повреждения уплотнителя дверцы перед извлечением полки убедитесь в полном открытии дверцы. Полки должны устанавливаться до упора внутрь устройства во избежание повреждения уплотнителя дверцы.
- Не извлекайте загруженные полки за установленный предел выдвижения (около 1/3 длины полки)
- Данное устройство предназначено для хранения бутылок с вином. Запрещается использовать устройство не по назначению.
- Стабильность температуры является очень важным фактором хранения вина.
- Воздействие солнечного света, значительных колебаний температуры, повышенная влажность и вибрации могут испортить качество вина.
- В периоды высокой влажности конденсат водяного пара может появляться на внешних поверхностях стеклянной дверцы. Во избежание появления конденсата водяного пара установите устройство в сухом и хорошо проветриваемом помещении.
- На некоторых моделях имеется внешняя ручка. Вы должны сами установить ее. Не используйте для установки электрические инструменты (рис. 3*).
- Максимальная вместимость устройства указана в техническом паспорте изделия, прилагаемом к винному холодильнику. Вместимость рассчитана на размещение в устройстве стандартных бутылок Бордо объемом 0,75 литра.
- Некоторые модели поставляются в комплекте с набором антипрокидывающих устройств. Установите набор в соответствии с прилагаемой схемой (рис. 6*).

* В соответствии с моделью

РАСПАКОВКА



На время транспорта прибор упакован и предохраняется таким образом, чтобы избежать его повреждения. После распаковки просим обращаться с упаковочными материалами таким образом, чтобы они не угрожали окружающей среде.

Все упаковочные материалы являются неопасными для окружающей среды, полностью (на 100%) годятся для вторичного использования и маркируются соответствующим символом.

Внимание! Упаковочные материалы (полиэтиленовые пакеты, пенополистирол и т.д.) необходимо хранить вдали от детей.

УТИЛИЗАЦИЯ ИЗНОШЕННОГО ОБОРУДОВАНИЯ



Данный прибор маркируется символом перечеркнутого мусорного контейнера в соответствии с Европейской директивой 2012/19/ЕС и польским законом об утилизации электроприборов и электронного оборудования. Такая маркировка

сообщает, что вышедшие из строя приборы, маркированные этим символом, нельзя выбрасывать вместе с бытовым мусором.

Пользователи обязаны передавать непригодные приборы в специализированные организации, занимающиеся утилизацией электроприборов и электронного оборудования. Местные пункты приема ненужных и непригодных электроприборов, магазины и гминные организации образуют систему, позволяющую утилизировать такого рода отходы.

Правильное обращение с непригодными электроприборами и электронным оборудованием позволяет избежать вредных последствий для окружающей среды и здоровья людей, связанных с содержанием в них опасных веществ и ненадлежащим хранением и переработкой такого рода изделий.

ЭЛЕМЕНТЫ УПРАВЛЕНИЯ

Элементы управления - одна и две зоны





Панель управления показана на рисунке 4. Также показана ниже:

Одна зона



Две зоны



-  – Кнопка питания
-  – Кнопка освещения
-  – Кнопка “+”
-  – Кнопка “-”

Включение / выключение питания

Чтобы включить холодильник для вина, нажмите и удерживайте кнопку питания в течение 1 секунды.

Чтобы выключить холодильник для вина, нажмите и удерживайте кнопку питания в течение 5 секунд.

Изменение температуры

- Нажмите кнопку «+» или «-», чтобы отобразить желаемую температуру на дисплее.
- Значение по умолчанию - 12 °C / 54 °F.
- Чтобы изменить единицы температуры с Фаренгейта на Цельсия или наоборот, нажмите и удерживайте кнопку освещения в течение 5 секунд.
- Чтобы проверить заданную температуру, нажмите кнопку «+» или «-» в любое время, и установленная температура будет мигать на светодиодном дисплее в течение 5 секунд.
- Когда холодильник для вина включен, на дисплее отображается текущая температура внутри.

Выбор оптимальной температуры

Наилучшая температура хранения для вина составляет 13-15 °С, но вино также можно хранить при температуре подачи. Это 15-17 °С для красного вина и 12-13 °С для белого вина.

Внутреннее освещение

При нажатии кнопки освещения вы можете включить и выключить свет.

Примечание: Температура в нижней зоне должна быть установлена равной или большей, чем в верхней зоне. Оптимальная работа достигается, когда температуры в обеих зонах различаются по меньшей мере на 4 °С.

Влажность внутри

Некоторые модели холодильников для вина оснащены системой поддержания оптимальной влажности в холодильнике. Заполните контейнер системы влаги до 3/4 объема водой. Поместите контейнер на рельсы на верхнюю полку, как показано на рисунке 2. Поместите контейнер правильно, чтобы не пролилась вода. Регулярно проверяйте уровень воды и при необходимости доливайте.

Дисплей температуры

На дисплее температуры отображается текущая температура внутри. Дисплей мигает:

- При настройке другой температуры
- Если внутренняя температура отличается на +/- 5° от заданной температуры.

Это предотвращает повреждение содержимого холодильника, если температура слишком сильно возрастает

Режим отключения звука

После достижения требуемой температуры устройство работает без вентилятора.

По умолчанию холодильник для вина имеет режим отключения звука. Чтобы изменить настройку на режим динамического охлаждения, нажмите и удерживайте кнопку «-» в течение примерно 5 секунд (кнопка «-» слева в двухзональном холодильнике). Холодильник для вина будет издавать звуковой сигнал пять раз, чтобы подтвердить включение динамического охлаждения.

Режим динамического охлаждения

Вентилятор попеременно работает и отключается для поддержания циркуляции воздуха даже при достижении желаемой температуры. Это обеспечивает постоянную и равномерную влажность и температуру в холодильнике и создает идеальные условия для длительного хранения.

Режим динамического охлаждения увеличивает шум во время работы.

Чтобы изменить настройку на режим отключения звука, нажмите и удерживайте кнопку «+» около 5 секунд (кнопка «+» слева в двухзональном холодильнике). Холодильник для вина издаст звуковой сигнал три раза, чтобы подтвердить включение беззвучного режима.

Режим выходные

В этом режиме дисплей, внутреннее освещение и звуковые сигналы отключены. Охлаждение постоянно поддерживается.

Чтобы активировать режим, одновременно нажмите и удерживайте кнопки питания и освещения в течение 5 секунд. Индикатор будет мигать четыре раза и подтвердит, что режим активирован. Режим автоматически отключается через 96 часов; для отключения режима в любое время, одновременно нажмите и удерживайте кнопку питания и освещения в течение 5 секунд.

Температурный сигнал тревоги

Если температура повышается или падает ниже определенного диапазона, раздастся звуковой сигнал, и дисплей начнет мигать. Причиной может быть:

- Холодильник еще не достиг заданной температуры (после первого запуска).
- Был перерыв в электроснабжении.
- Холодильник для вина перегружен.
- Не правильно закрыта дверца.

ЧИСТКА И УХОД

Перед чисткой и техобслуживанием всегда отсоединяйте устройство от источника питания.

Снятие полки

- Чтобы снять полки с холодильника для вина, сначала удалите все бутылки, а затем потяните полку вперед, пока вырезы с обеих сторон полки не совпадут с пластиковыми язычками на обеих сторонах камеры (как показано на рисунке 5). Затем поднимите полку вверх и вперед.
- Чтобы вставить полку, действуйте в обратном порядке.

Чистка

- Не используйте абразивные чистящие средства и моющие средства. После мытья ополосните и тщательно высушите.
- Очистите корпус устройства и дверные уплотнения водой с помощью мягкого моющего средства, тщательно высушите после мытья.
- Очистите внутреннюю часть устройства раствором соды в теплой воде.
- Вымойте полки отдельно водой и чистящим средством. Не кладите полки в посудомоечную машину.
- Панель управления и электрические детали протрите влажной тканью и тщательно просушите перед подключением устройства к источнику питания.
- После мытья подключите устройство к источнику питания.
- Если устройство не будет использоваться в течение более длительного периода времени, отключите его от источника питания и тщательно промойте. Оставьте дверь открытой, чтобы предотвратить возникновение запаха или конденсацию воды.

РЕШЕНИЕ ПРОБЛЕМ

В случае возникновения каких-либо проблем, перед вызовом сервисной службы проверьте советы по самопомощи, чтобы избежать ненужных посещений сервисной службы и затрат на обслуживание.

Если устройство не работает, проверьте

- Включено ли устройство в сеть питания?
- Предохранители или защитные выключатели в доме исправны, а предохранитель в штепселе не запускается.
- Исправна ли розетка? Чтобы убедиться в исправности розетки, подключите к ней другой электроприбор.
- Температура окружающей среды должна находиться в пределах от 16°C до 32°C,

Если устройство работает, но не очень хорошо, проверьте

- Не перегружено ли устройство.
- Установлен ли термостат на правильную температуру.
- Правильно ли закрыта дверь.
- Хорошо ли прилегает уплотнение двери
- Достаточно ли вентиляции по сторонам и сзади.
- Температура окружающей среды должна находиться в пределах от 16°C до 32°C,

Если устройство издает шум, проверьте

- Является ли устройство выровненным и стабильным.
- Газовый хладагент вызывает шум, даже если компрессор не работает.
- Во время работы устройства вентилятор может работать, даже если компрессор не работает.

Если освещение не работает, проверьте

- Включено ли устройство в сеть питания?
- Предохранители или защитные выключатели в доме исправны, а предохранитель в штепселе не запускается.
- Кнопка освещения не находится в выключенном положении.

Примечание:

Светодиодное освещение не может быть заменено без вызова сервисной службы

Если дверь не закрыта должным образом, проверьте

- Является ли устройство выровненным и стабильным.
- Если дверь была удалена, она может быть неправильно установлена.
- Дверное уплотнение загрязнено.
- Полки не вставлены правильно.

Если на дисплее отображаются «E1» или «E2»,

- Повреждение датчика температуры Обратитесь в сервисную службу

ГАРАНТИЯ, ПОСЛЕПРОДАЖ- НОЕ ОБСЛУЖИВАНИЕ

Гарантия

Правила гарантийного обслуживания изложены в гарантийном талоне. Производитель не отвечает за какой-либо ущерб, причиненный в результате ненадлежащего обращения с прибором.



Производитель оборудования рекомендует, чтобы все ремонтные и регулировочные работы выполнялись заводской сервисной службой или авторизованной сервисной службой производителя. Ремонт должен выполняться только квалифицированным персоналом.

Производитель свидетельствует


Настоящим производитель свидетельствует, что данный бытовой прибор отвечает основным требованиям нижеприведенных директив и требований

- директива по низковольтному оборудованию 2014/35/ЕС,
- директива по электромагнитной совместимости 2014/30/ЕС,
- директива по экологическому проектированию 2009/125/ЕС,
- требование „о безопасности низковольтного оборудования” ТР ТС 004/2011,
- требование „электромагнитная совместимость технических средств” ТР ТС 020/2011



Прибор маркируется единым знаком обращения **Eurasian Conformity**, и на него выдан сертификат соответствия для предъявления в органы контроля за рынком.

Құрметті Тұтынушы,

Бүгіннен бастап күнделікті міндеттер анағұрлым жеңілденетін болады.  **Hansa** Haushaltsgeräte құрылғысы – бұл айтарлықтай оңай пайдалану мен керемет тиімділіктің үйлесімі. Нұсқаулықты оқып шыққаннан кейін қызмет көрсету еш қиындық тудырмайды.

Зауыттан шығарылған жабдық қапталар алдында бақылау-сынау стендтерінде қауіпсіздік және атқарымдылық тұрғысынан мұқият тексерілді .

Дұрыс қызмет көрсетпеуінің алдын алу үшін ас үй сорғышын қосар алдында аталмыш пайдалану жөніндегі нұсқаулықпен мұқият оқып танысу керек. Нұсқаулықта көрсетілген нұсқауларды сақтау Сіздің плитаны дұрыс пайдаланбауыңыздың алдын алады. Нұсқаулықты сақтаған дұрыс және оны әрдайым қоластында болатын орындарда ұстаған жөн.

**Төтенше жағдайлардың алдын алу үшін,
жұмысты нұсқаулық бойынша бастаңыз.**

Құрметпен

 **Hansa**
Haushaltsgeräte

ҚОЛДАНУ ҚАУІПСІЗДІГІНЕ ҚАТЫСТЫ КЕҢЕСТЕР

- Құрылғы тек тұрмыстық мақсатта ғана қолдануға арналған.
- Өндіруші құрылғы құрылымына қызметіне әсер етпейтін өзгерістерді енгізуге құқылы.
- Өндіруші осы нұсқаулықта берілген кеңестерді сақтамаған-ның себебінен туындаған за-қымдануларға жауап бермейді.
- Нұсқаулықты келешекте қолдану немесе келесі ықтимал пай-даланушыға беру мақсатында осы нұсқаулықты сақтап қойған жөн.
- Осы құрылғы шектеулі дене, сипап-сезу немесе оқыл-ой қабілеттіліктері бар тұлғалармен (соның ішінде балалармен), сонымен қатар құрылғыға қатысты жеткіліксіз тәжірибесі немесе білімі бар тұлғалармен де қолдану үшін арналмаған, бірақ олардың қауіпсіздігіне жауап беретін тұлғалармен берілген құрылғының қызмет көрсету нұсқаулығына сәйкес немесе олардың қадағалауымен қолдану рұқсат етіледі.
- Қараусыз қалдырылған балалардың қондырғыны қолдан-бауына аса назар аударған жөн. Оларға қондырғымен ойнауына рұқсат етпеген жөн. Олар жылжымалы элементтерге отырмауы және есіктерге асылмауы қажет.
- Тоңазытқыш аспаптың техникалық ерекшелігінің кестесінде көрсетілген қоршаған орта температурасында жұмыс істеуге арналған. Оны күзде және қыста жылытылмайтын жертөледе, ауыз үйде, саяжайдағы үйде қолдан-баған жөн.
- Орнату, жылжыту, көтеру бары-сында есіктің тұтқасынан ұстамау, тоңазытқыштың артындағы кон-денсаторды тартпау, сонымен қатар, компрессор жүйесіне қол тигізбеу қажет.
- Әр техникалық қызмет көрсету алдында ашаны желілік розет-кадан ажыратқан жөн. Бау-

сым-ды тартуға болмайды, ашаның тұрқынан тарту қажет.

- Сатыр-сұтырға немесе жарыл-ғанға ұқсас дыбыстар темпера-тура өзгерістерінің нәтижесінде бөліктердің кеңейтілуінен және тарылуынан туындайды.
- Қауіпсіздік туралы қам жей отырып, қондырғыны өз бетінше жөндемеген жөн. Талап етілетін біліктілігі жоқ тұлғалармен жүргізілген жөндеулер қондырғының пайдаланушысы үшін қауіп-қатерлер тудыруы мүмкін.
- Мысалы, буландырғышта мұз-датқыш заттың сымын тесу, түтікті сындыру арқылы, тоңазытқыш пішінін зақымдап алмау үшін мұқият болған жөн. Шашырайтын мұздатқыш зат жанғыш болып табылады. Көзге тиген жағдайда, таза сумен шайып, тез арада дәрігерге көрінген жөн.
- Электрлік сымында ақау болған жағдайда оны тек арнайы маманданған жөндеу шеберханасында алмастыру керек.
- Тазалау, техникалық қызмет көрсету немесе орнатылған орнын өзгерту кезінде құрылғы қорек көзінен (айырды желі розеткасынан суыру) толық ажыратылу керек
- Осы құрылғыны 8 және одан жоғары жастағы балалар, сонымен қатар шектеулі дене, сипап-сезу және ақыл-ой қабілеттері бар адамдар, жабдықты қолдануға тәжірибесі және білімі жоқ адамдар, егер олар үздіксіз бақылауда болған жағдайда немесе жабдықты қауіпсіз қолдану бойынша нұсқаулар алған және осы құрылғыны пайдаланумен байланысты ықтимал қауіптілік туралы құлақтандырылған жағдайда ғана, қолдануға болады. Балаларға аспаппен ойнауға болмайды. 8 жасқа дейінгі балаларға және құзыретті тұлғаның бақылаусыз аспапты тазалауға және оған техникалық қызмет көрсетуге болмайды.
- Аспапты бұмен тазалауға болмайды

- 8 жасқа дейінгі балаларға аспапқа және оның қоректендіретін кабеліне ақындауға рұқсат бермеңіз.
- Электрмен қоректендіру сымы мен айырын суға салмаңыз.
- Электр сымды қыздырылатын беттерден аулақты ұстаңыз.
- Электр сымды үстел немесе үстелдің үстіңгі тақтайының шетінен салбыратып қоймаңыз.
- Электр құрылғыларын камераның ішінде пайдаланбаңыз
- Құрылғыны тоңазытуды жеделдету үшін пайдаланбаңыз
- Құрылғының желдеткіш саңылауларын жүйелі түрде тазартыңыз (үстелдің жоғары тақтайының астына құрылғы кіріктірілген немесе орнатылған жағдайда)
- Бұл құрылғы уақытша электрондық бағдарламалағыштармен немесе қуаттандыруды тікелей немесе дистанциялық өшіруге арналған өзге құрылғылармен жұмыс жасау үшін арналмаған.
- Сұйықтықтар электрлік компоненттерге кездейсоқ төгіліп қалған жағдайда құрылғыны қуаттандыру көзінен дереу сөндіріңіз.
- Монтаждау операциялары кезінде қуаттандыру тоқсымы басылып қалмағанына және зақымдалмағанына көз жеткізіңіз.
- Құрылғыны кәдеге жаратпас бұрын оны пайдалану үшін жарамсыз күйге келтіру қажет. Оны қуаттандыру көзінен ажыратып, қуаттандыру тоқсымын кесіп тастау қажет дегенді білдіреді. Балалар немесе жануарлар құрылғыға тұзаққа түсіп қалмау үшін есікті, ілмектерді және құлыптарды алып тастаңыз.

ҚҰРЫЛҒЫНЫҢ ОРНАТЫЛУЫ ЖӘНЕ ЖҰМЫС ЖАСАУ ШАРТТАРЫ

- Қаптамасын ашып, тиісті жерге орнатқаннан кейін 24 сағат өткен соң құрылғыны қуат көзіне қосыңыз.
- Бұйымды орамадан шығарып, есік пен ішіндегілерді қорғайтын жабысқақ таспаны алып тастаған жөн. Желімнің ықтимал қалдықтарын жұмсақ жуғыш құралдың көмегімен кетіруге болады.
- Тоңазытқыш ішкі бетін, сонымен қатар, жинақтама элементтерін ыдыс жууға арналған сұйықтықты қосу арқылы жылы сумен жуып, сосын құрғақтай сүрткен жөн.
- Тоңазытқыш тегіс, жазық және тұрақты бетке, құрғақ, желдетілетін және тікелей түсетін күннің сәулелерінен қорғалған бөлмеде, тақта, орталықтандырылған жылыту радиаторы, орталықтандырылған жылыту құбыры, ыстық судың құбыры және т.б. сияқты жылу көздерінен алыс орнатқан жөн.
- Тоңазытқыштың сыртқы беті жабылуы мүмкін қорғаныс пленкасын алып тастау қажет.
- Бұйымды алдыңғы 2 реттелетін аяқтарын сәйкесінше бұрау арқылы тік қалпында орнатқан жөн (1 сурет).
- Құрылғының бүйірі мен арт жағында бос орын қалдырыңыз (монтаждау сызбасын көрсетіңіз).
- Құрылғыны жиһазға орнату тоңазытқыштың төменгі бөлігінде орнатылған желдеткіш торды жауып тастамайтынына көз жеткізіңіз.
- Құрылғыны алғаш рет іске қосқан кезде ерекше иіс шығуы мүмкін. Құрылғының ішкі бөлігі салқындаған кезде ол жоғалып кетеді.
- Алғаш рет іске қосқан кезде құрылғының сығымдағышы тоңазытқыштың ішіндегі қажетті температураға дейін жеткенше үздіксіз жұмыс істейтін болады.
- Қуат көзін ажыратқаннан кейін кем дегенде 5 минут өткен соң қайта қосқан жөн. Бұл сығымдағыштың зақымдалу тәуекелін төмендетеді.
- Таңдалған модельдерде дұрыс температура тоңазытқыш қосылғаннан кейін бірнеше сағат өткен соң ғана бейнеленетін болады.
- Құрылғыны жерлестірілген және 10 А сақтандырғышы бар, дұрыс орнатылған электрлі ұяшық арқылы 220-240В, 50Гц айналмалы тоқ желісіне қосқан жөн.
- Құрылғыны заңның нұсқауларына сәйкес жерлестіру талап етіледі. Міндеттердің осы нұсқауларға сәйкес орындалмауы нәтижесінде тұлғаларға немесе заттарға келтірілуі мүмкін қандай да бір зақымдануларға өндіруші жауап бермейді.
- Іөтпелі ұяшықтарды, көп реттік ұяшықтарды (үлестіргіштерді), екі талшықты ұзартқыштарды пайдаланбаған жөн. Егер ұзартқышты қолдану қажеттілігі туын-даса, VDE/GS қауіпсіздік серти-фикаты бар, жерлестірілген істік-шесі және бір ұяшығы бар ұзартқышты ғана қолдануға болады.
- Егер ұзартқыш (жерлестірілген істікшесі, қауіпсіздік сертификаты бар) қолданыла-тын болса, онда оның ұяшығы жуу қондырғысынан қауіпсіз ара қашықтықта орналасуы және оған судың және пайда-ланылған судың құйылу қауіп-қатері туындамауы қажет.
- Ашаны алу немесе екіүйекті ажыратқышты сөндіру арқылы қондырғыны электрлі желіден ажырату мүмкіндігін қамтамасыз еткен жөн.

Климатикалық жіктеме

Құрылғының климатикалық жіктемесі туралы ақпарат зауыттық ақпараттық тақтада орналасқан. Онда құрылғының қандай қоршаған температурада (яғни, жұмыс жасап тұрған бөлмеде) ең тиімді (дұрыс) жұмыс жасайтыны көрсетілген.

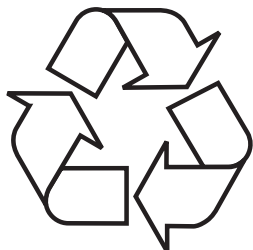
Климатикалық жіктеме	Рұқсат етілген қоршаған температура
SN	+10°C-тан +32°C-қа дейін
N	+16°C-тан +32°C-қа дейін
ST	+16°C-тан +38°C-қа дейін
T	+16°C-тан +43°C-қа дейін

ТӘЖІРИБЕЛІК КЕҢЕСТЕР

- Егер құрылғының ішіндегі жарық қосулы болып қалса, онда құрылғының ішіндегі температура жоғарырақ болатынын есте ұстаған жөн.
- Құрылғының ішіндегі температура ішінде шарап бар сақталатын бөтелкелердің санына және типіне тәуелденеді.
- Пайдаланушының қауіпсіздігіне және сақталатын шараптың жоғары сапасына кепілді беру үшін құрылғыны дымқыл орынжайларда орнатпаңыз.
- Шарап құйылған бөтелкелерді арнайы жерде сақтаңыз.
- Тоңазытқыштың сыйымдығы шектеулі, белгіленген мөлшерден артық мөлшерде бөтелкелер салмаңыз (бұйымның төлқұжатын қараңыз).
- Егер қажет болмаса, тоңазытқыштың есігін ашпаңыз.
- Сөрелерді алюминий жұқалтырмен немесе өзге материалмен жаппаңыз. Бұл құрылғының ішінде ауаның айналуын бұзғатпайды.
- Есік тығыздамасының зақымдалуына жол бермеу үшін сөрелерді алып шықпас бұрың есік толықтай ашық екеніне көз жеткізіңіз. Сөрелерді тірелгенше қойған жөн, кері жағдайда сөре төсемі деформациялауы мүмкін, бұл оның толық зақымдалуына әкеп соғуы ықтимал.
- Үстіне зат қойылған сөрелерді шығару шегінен артық жылжытпаңыз (сөре ұзындығының шамамен 1/3 бөлігі).
- Бұл құрылғы ішінде шарап бар бөтелкелерді сақтау үшін арналған, оны басқа мақсат үшін пайдаланбаңыз.
- Температураның тұрақтылығы шарапты сақтаған кезде өте маңызды.
- Тоңазытқышты күн көзіне шығару, температураның үлкен ауытқымалары, жоғары ылғалдылық және діріл шарап тұтыну үшін жарамсыз болып қалуына әкеп соғуы мүмкін.
- Жоғары ылғалдылық кезеңдерінде шыны есіктің сыртқы беткі қабаттарында судың конденсацияланған булары пайда болуы мүмкін. Осыған жол бермеу үшін құрылғыны жақсы желдетілетін құрғақ орынжайларда орнатқан жөн.
- Таңдалған модельдерде сыртқы тұтқа бар, оларды өз бетінше бұрау қажет. Бұл үшін электр құралдарын пайдаланбаңыз (3 сурет).
- Құрылғының максималды сыйымдығы бұйымның төлқұжатында көрсетілген, ол тоңазытқышқа қоса беріледі. Бұл сыйымдық Bordeaux 0,75 л стандартты бөтелкелер үшін көрсетілген.
- Таңдалған үлгілердің құрылғыны аударылып кетуден қорғанысы бар. Оны қоса берілген сызбаға сәйкес орнатыңыз (6* сурет).

*моделіне байланысты

ОРАМАСЫНАН ШЫҒАРУ



Құрылғы тасымалдау кезіндегі зақымдан қорғалған. Құрылғыны ашқаннан кейін, қорап элементтерін қоршаған ортаға зиян келтірмейтін етіп алып тастаңыз.

Орамда пайдаланылатын барлық материалдар табиғи ортаға зиянсыз,

100% қайта өңдеуге жарамды және тиісті таңбамен белгіленген.

Абайлаңыз! Буып-түйетін материалдарды (полиэтилен қапшықтары, стиропемдер және т.с.с.) балалардан аулақ болу керек.

ҚҰРЫЛҒЫНЫ ЖОЮ/ҚАЙТА ПАЙДАЛАНУ



2012/19/UE Еурапалық Басшылық нұсқауына сәйкес. Осындай белгі осы құрылғыны пайдалану кезеңі аяқталғаннан кейін оны үй тұрмысынан шығарылатын басқа қалдықтармен бірге лақтыруға болмайтыны туралы ақпараттандырады. Пайдаланушы қызмет ету мерзімі біткен электрлі және электронды жабдықты жинаумен айналысатын арнайы орындарға өткізуге міндетті. Жинау орындары, сонымен қатар, жергілікті орындар мен дүкендер осындай жабдықты өткізу мүмкіндігін ұсынатын сәйкес жүйенің бөлігі болып табылады.

Қызмет ету мерзімі біткен электрлі және электронды жабдықпен сәйкес әрекет ету зиянды құрама бөлшектердің бар болуынан, сонымен қатар дұрыс жинамаудан және осындай жабдықты дұрыстап қайта өңдемеуден туындайтын, адам денсаулығы мен қоршаған орта үшін зиянды салдарлардан аулақ болу мүмкіндігін береді.

БАСҚАРУ ЭЛЕМЕНТТЕРІ

Басқару элементтері - бір және екі аймақ





Басқару тақтасы 4-суретте көрсетілген. Сондай-ақ, төменде көрсетілген:

Бір аймақ



Екі аймақ



-  - Қуаттандыру батырмасы
-  - Жарықтандыру батырмасы
-  - батырма „+“
-  - батырма „-“

Қуаттандыруды қосу / сөндіру

Шарапқа арналған тоңазытқышты қосу үшін, қуаттандыру батырмасын 1 секунд бойы басып тұрыңыз.

Шарапқа арналған тоңазытқышты сөндіру үшін, қуаттандыру батырмасын 5 секунд бойы басып тұрыңыз.

Температураны өзгерту

- Бейнебетті қалаулы температураны көрсету үшін «+» және «-» батырмаларын басыңыз.
- Әдепкі мәні - 12 °C / 54 °F.
- Температура бірліктерін Фаренгейттен Цельсийге немесе керісінше өзгерту үшін, жарықтандыру батырмасын 5 секунд бойы басып тұрыңыз.
- Белгіленген температураны тексеру үшін, «+» және «-» батырмаларын кез келген уақытта басыңыз, сонда белгіленген температура жарықдиодты бейнебетте 5 секунд бойы жанып-сөнетін болады.
- Шарапқа арналған тоңазытқыш сөндірулі болғанда, бейнебетте ішкі ағымдағы температура көрсетіліп тұрады.

Оңтайлы температураны таңдау

Шарапты сақтауға ең жақсы температура 13-15 °C құрайды, бірақ шарапты беру температурасында да сақтауға болады. Қызыл шарап үшін 15-17 °C және ақ шарап үшін 12-13 °C.

Ішкі жарықтандыру

Жарықтандыру батырмасын басқан кезде, жарықты қосуға және сөндіруге болады.

Назар аударыңыз: Төменгі аймақтағы температура жоғарғы аймаққа тең немесе одан артық болып белгіленуі тиіс. Екі аймақтағы температура кемінде 4 °C-ге әртүрлі болған кезде, оңтайлы жұмысқа қол жеткізіледі.

Ішкі ылғалдылық

Шарапқа арналған тоңазытқыштардың кейбір үлгілері тоңазытқышта оңтайлы ылғалдылықты ұстап тұру жүйесімен қамтылған. Ылғал жүйесінің контейнерінің 3/4 бөлігін сумен толтырыңыз. Контейнерді 2-суретте көрсетілгендей жоғарғы сөреге рельс үстіне қойыңыз. Су төгіліп кетпеуі үшін контейнерді дұрыс орнатыңыз. Су деңгейі үнемі тексеріп тұрыңыз және қажет болса, үстемелеп толтырыңыз.

Температура бейнебеті

Температура бейнебетінде ішкі ағымдағы температура көрсетіледі.

Бейнебет жанып-сөнеді:

- Басқа температураны теңшеу кезінде
- Ішкі температура белгіленген температурадан +/- 5° мәніне дейін ерекшеленіп тұрса.

Осылайша, температура шамадан тыс көрсетілсе, тоңазытқыштың ішіндегі өнімдердің бүлінуіне жол берілмейді.

Дыбысты өшіру режимі

Қажетті температураға жету үшін құрылғы желдеткішсіз жұмыс істейді.

Тоңазытқыш әдепкі түрде дыбыс өшіру режиміне ие. Теңшелімді динамикалық суыту режиміне өзгерту үшін, «-» батырмасын шамамен 5 секунд бойы басып тұрыңыз («-» батырмасы екі аймақты тоңазытқыштың сол жағында тұр). Шарапқа арналған тоңазытқыш, динамикалық суыту режимін қосуды растау үшін бес рет дыбыстық сигнал береді.

Динамикалық суыту режимі

Желдеткіш тіпті қалаулы температураға жеткеннің өзінде де ауа айналымын ұстап тұру үшін кезек-кезек жұмыс істеп, сөнеді. Бұл, тоңазытқыштағы тұрақты және біркелкі ылғалдылық пен температураны қамтамасыз етеді және ұзақ уақыт бойы сақтауға мінсіз жағдай жасайды.

Динамикалық суыту режимі жұмыс барысында шуылды арттырады. Теңшелімді дыбыс өшіру режиміне өзгерту үшін, «+» батырмасын шамамен 5 секунд бойы басып тұрыңыз («+» батырмасы екі аймақты тоңазытқыштың сол жағында тұр). Шарапқа арналған тоңазытқыш, дыбыссыз режимді қосуды растау үшін үш рет дыбыстық сигнал береді.

Демалыс режимі

Бұл режимде бейнебет, ішкі жарықтандыру және дыбыстық сигналдар сөндірулі болады. Суыту үнемі бір деңгейде ұсталады.

Демалыс режимін белсенді ету үшін, қуаттандыру және жарықтандыру батырмаларын 5 секунд бойы бір уақытта басып тұрыңыз. Индикатор төрт рет жанып-сөнеді де, Демалыс режимінің белсенді екенін растайды. Демалыс режимі 96 сағаттан кейін автоматты түрде сөнеді; Демалыс режимін қез келген уақытта сөндіру үшін, қуаттандыру және жарықтандыру түймесін 5 секунд бойы бір уақытта басып тұрыңыз.

Температуралық дабыл сигналы

Температура белгіленген диапазоннан көтерілсе немесе төмендесе, дыбыстық сигнал беріліп, бейнебет жанып-сөне бастайды. Оның ықтимал себептері:

- Тоңазытқыш белгіленген температураға әлі жетпеді (бірінші рет іске қосылғаннан кейін).
- Электрмен қамтуды үзіліс болды.
- Шарапқа арналған тоңазытқыш артық тиелген.
- Есігі дұрыс жабылмаған.

ТАЗАРТУ ЖӘНЕ КҮТІМ

Тазартудың және техникалық қызмет көрсетудің алдында, құрылғыны әрқашан қуаттандыру көзінен ажыратыңыз.

Сөрени алу

- Шарапқа арналған тоңазытқыштың сөрелерін алу үшін, алдымен барлық бөтелкелерді алып тастаңыз, содан соң сөренің екі жағындағы ойықтар камераның екі жағындағы пластикті тілшіктерге сай келмейінше (5-суретте көрсетілгендей), сөрени алға қарай тартыңыз. Содан кейін сөрени жоғары және алға қарай көтеріңіз.
- Сөрени салу үшін, кері тәртіпке сай әрекет етіңіз.

Тазарту

- Абразивті тазартқыш құралдар мен жуғыш құралдарды қолданбаңыз. Жуып болғаннан кейін, шайып, жақсылап құрғатыңыз.
- Құрылғы корпусын және есік нығыздағыштарын сумен және жұмсақ жуғыш құралдың көмегімен тазартып, жуып болғаннан кейін жақсылап құрғатыңыз.
- Құрылғының ішкі бөлігін жылы суда сода ерітіндісімен тазартыңыз.
- Сөрелерді сумен және тазартқыш құралмен бөлек жуыңыз. Сөрелерді ыдыс-аяқ жуғыш машинаға қоймаңыз.
- Басқару тақтасы мен электрлік бөлшектерді ылғал матамен сүртіп, құрылғыны қуаттандыру көзіне қосудың алдында жақсылап құрғатыңыз.
- Құрылғыны жуып болғаннан кейін қуаттандыру көзіне қосыңыз.
- Құрылғы ұзақ уақыт бойы қолданылмайтын болса, оны қуаттандыру көзінен ажыратып, жақсылап жуыңыз. Иістің шығуына немесе судың конденсациялануына жол бермеу үшін, есікті ашық қалдырыңыз.

МӘСЕЛЕЛЕРДІ ШЕШУ

Қандай да бір қиындықтар туындаса, сервистік қызметті шақырудың алдында, оны босқа шақырмас үшін және қызмет көрсетуге қаражат жұмсамау үшін өз-өзіңізге көмектесу жөніндегі кеңестерді қолданыңыз.

Құрылғы жұмыс істемесе, келесіні тексеріңіз

- Құрылғы қуаттандыру желісіне қосылған ба?
- Үйде сақтандырғыштар немесе қорғағыш сөндіргіштер жарамды, бірақ штепсельдегі сақтандырғыш іске қосылмай тұр.
- Розетка жарамды ма? Розетканың жарамды екеніне көз жеткізу үшін, оған басқа электрлік бұйымды қосыңыз.
- Қоршаған ортаның температурасы 16°C-ден 32°C-ге дейінгі аралықта.

Құрылғы нашар жұмыс істеп тұрса, келесіні тексеріңіз

- Құрылғыға шамадан тыс жүктеме түсіп тұрған жоқ па.
- Термостаттың температурасы дұрыс белгіленген бе.
- Есігі дұрыс жабылған ба.
- Есіктің нығыздағышы тығыз тақалып тұра ма
- Жан-жақта және артта желдету жеткілікті ме.
- Қоршаған ортаның температурасы 16°C-ден 32°C-ге дейінгі аралықта.

Құрылғыдан шуыл естілсе, келесіні тексеріңіз

- Құрылғы тегістелген бе және тұрақты ма.
- Газдық салқындатқыш агент, тіпті сығымдағыш жұмыс істемей тұрса да, шуыл шығарады.
- Құрылғы жұмыс істеп тұрған кезде, тіпті сығымдағыш жұмыс істемей тұрса да, желдеткіш жұмыс істей беруі мүмкін.

Жарықтандыру жүйесі жұмыс істемей тұрса, келесіні тексеріңіз

- Құрылғы қуаттандыру желісіне қосылған ба?
- Үйде сақтандырғыштар немесе қорғағыш сөндіргіштер жарамды, бірақ штепсельдегі сақтандырғыш іске қосылмай тұр.
- Жарықтандыру батырмасы сөндірулі күйде емес.

Назар аударыңыз:

Жарықдиодты жарықтандыру жүйесін сервистік қызметті шақырмай ауыстыруға болмайды

Есік тиісінше жабылмаған болса, келесіні тексеріңіз

- Құрылғы тегістелген бе және тұрақты ма.
- Есік алынып тасталған болса, ол дұрыс орнатылмауы мүмкін.
- Есік нығыздағышы ластанған.
- Сөрелер дұрыс салынбаған.

Бейнебетте «E1» немесе «E2» көрсетіледі,

- Температура қадағасы бүлінген Сервистік қызметке жүгініңіз

КЕПІЛДІК, САТҚАННАН КЕЙІНГІ ҚЫЗМЕТ КӨРСЕТУ

Кепілдік

Кепілдік қызмет көрсету ережесі кепілдік талонында баяндалған. Өндіруші кір жуғыш машинасын тиісті түрде қолданбау нәтижесінде келтірілген қандай да бір залал үшін жауапкершілік тартпайды.



Жабдықты өндіруші барлық жөндеу және реттеу жұмыстарын өндірушінің зауыттық сервистік қызметінің немесе авторластырылған сервистік қызметінің орындауына кеңес береді. Жөндеуді білікті қызметкерлер құрамы ғана орындауы тиіс.


Өндірушінің мәлімдемесі

Осымен өндіруші тұрмыстық аспабының төмендегі көрсетілген негізгі талаптар мен басшылықтарына сәйкес келеді деп куәландырады;

- төменвольтті жабдықтар директивасы 2014/35/ЕС,
- электромагниттік үйлесімділік директивасы 2014/30/ЕС,
- қоршаған ортаны жобалау директивасы 2009/125/ЕС,
- „төмен вольтты жабдықтардың қауіпсіздігі үшін” талап TP TC 004/2011,
- „техникалық құралдардың электромагниттік үйлесімділігі” талап TP TC 020/2011

Аспап **ЕАС** сәйкестікті белгілсімен таңбланады, және оған нарықты бақылау мекемелерге ұсынылатын сәйкестік сертификаты беріледі.

Шановний Клієнт

Від сьогодні щоденні обов'язки стануть легшими, ніж будь-коли. Цей пристрій  поєднує виняткову легкість у користуванні та досконалу ефективність. Після прочитання цієї інструкції, обслуговування не буде проблемою.

Устаткування, випущене з заводу, було ретельно перевірено перед упаковкою з точки зору безпеки та функціональності на контрольно-випробувальних стендах.

Будь ласка, уважно ознайомтеся з даною інструкцією з експлуатації перед ввімкненням пристрою. Дотримання вказівок, що містяться у ній, дозволить уникнути неправильної експлуатації. Інструкцію необхідно зберігати у легкодоступному місці.

Необхідно чітко дотримуватись положень інструкції з експлуатації, щоб уникнути нещасних випадків.

З повагою

 **Hansa**
Haushaltsgeräte

ВАЖЛИВА ІНФОРМАЦІЯ З ТЕХНІКИ БЕЗПЕКИ

- Пристрій призначений тільки для побутового використання.
- Виробник залишає за собою право вносити у пристрій зміни, що не впливають на його функціонування.
- Виробник не несе відповідальності за збитки, викликані недотриманням правил, наведених в цій інструкції.
- Збережіть дану інструкцію для використання її у майбутньому або передачі наступному власнику.
- Дане обладнання не призначене для використання особами (включаючи дітей) з обмеженими фізичними, сенсорними або психічними можливостями, особами без відповідного досвіду або незнайомими з пристроєм, окрім випадків, коли це відбувається під наглядом інших осіб або відповідно до інструкції з експлуатації обладнання, переданої особою, відповідальною за їхню безпеку.
- Потрібно звернути особливу увагу на те, щоб залишені без нагляду діти не користувалися пристроєм. Не дозволяйте дітям гратися з пристроєм. Не дозволяйте їм сідати на елементи, що висувуються, і повисати на дверях.
- Пристрій працює належним чином при температурі навколишнього середовища, вказаній у таблиці з технічною специфікацією. Не дозволяється використовувати його у підвалах, передпокоях, а восени і взимку - в неопалюваних дачних приміщеннях.

- Під час установки, переміщення, підймання пристрою не слід братися за ручки дверей, тягнути за конденсатор, розташований у задній частині холодильника, і торкатися блоку компресора.
- Щоразу перед початком операцій, пов'язаних з доглядом, з розетки електромережі слід витягнути штепсель. Не слід тягнути за шнур, братися потрібно безпосередньо за корпус штепселя.
- Звуки на зразок потріскування або клацання, що видає холодильник, викликані розширенням і усадкою елементів внаслідок перепадів температури.
- З міркувань безпеки не дозволяється самостійно ремонтувати пристрій. Ремонти, виконані особами, що не мають відповідних кваліфікацій, можуть становити серйозну небезпеку для користувача пристрою.
- Необхідно слідкувати, щоб не пошкодити холодильний контур, наприклад, внаслідок пробиття каналів випаровувача із холодоагентом або трубок. У разі витікання холодоагенту він може загорітися. У випадку потрапляння холодоагенту в очі, їх слід промити чистою водою і негайно звернутися за медичною допомогою.
- Якщо провід живлення буде пошкоджено, його необхідно замінити у спеціалізованому сервісному центрі.
- Пристрій слід повністю відімкнути від мережі електроживлення (витягнувши штепсель з розетки) на час виконання таких дій, як очищення, операцій з догляду або зміни розташування.
- Цей пристрій може використовуватися дітьми у віці 8 років і старше, особами з обмеженими фізичними, сенсорними або розумовими здібностями, а також з відсутністю досвіду і знань, якщо вони перебувають під наглядом або отримали інструкції про те, як використовувати пристрій безпечно, і ознайомлені з ризиком,

пов'язаним з використанням пристрою. Діти не повинні гратися з приладом. Очищення і сервісне обслуговування устаткування не повинні виконуватися дітьми, якщо вони молодші восьми років і не перебувають під наглядом компетентної особи.

- Не використовуйте для чищення пристрою пару
- Зберігайте пристрій і його з'єднувальний кабель подалі від дітей віком до 8 років.
- Не опускайте з'єднувальний кабель або вилку у воду.
- Тримайте кабель подалі від нагрітої поверхні.
- Не дозволяйте, щоб кабель звисав з краю стола або стільниці.
- Не використовуйте електричних пристроїв всередині камери.
- Не використовуйте пристроїв для прискорення розморожування.
- Регулярно очищайте вентиляційні отвори пристрою (у разі вбудованих або встановлюваних під стільницею пристроїв).
- Цей пристрій не призначений для роботи з часовими електронними програматорами або іншими пристроями для безпосереднього або дистанційного відключення живлення.
- У разі випадкового розливу рідини на електричні компоненти негайно відключіть пристрій від джерела живлення.
- Під час монтажних операцій необхідно переконаватися, що шнур живлення не придавлений і не пошкоджений.
- Перед утилізацією пристрою необхідно привести його в непридатний для використання стан. Це означає, що потрібно від'єднати його від джерела живлення і відрізати шнур живлення. Щоб діти або тварини не потрапили в пастку в пристрої, зніміть двері, завіси і замки.

УСТАНОВЛЕННЯ І УМОВИ РОБОТИ ПРИСТРОЮ

- Підключіть пристрій до джерела живлення через 24 години після розпакування і установки в призначеному для нього місці.
- Виріб слід розпакувати, усунути клейкі стрічки, що утримують двері та оснащення. Залишки клею можна усунути м'яким миючим засобом
- Внутрішню частину холодильника камери, а також елементи оснащення слід вмити водою кімнатної температури з додаванням рідини для миття посуду, після чого витерти і висушити.
- Холодильник камерою слід розмістити на рівній горизонтальній і міцній основі, у сухому провітрюваному приміщенні, подалі від прямого сонячного проміння та джерел тепла, таких як плита, радіатор центрального опалення, труба системи центрального опалення, система гарячого водопостачання та ін.
- На зовнішніх поверхнях виробу може залишитися захисна плівка, її слід усунути.
- Слід забезпечити розміщення виробу у горизонтальному положенні за допомогою 2-х регульованих опор (Рис. 1).
- Залиште вільне місце збоку і ззаду пристрою (див. монтажне креслення).
- Переконайтеся, що вмонтування пристрою не призведе до перекриття вентиляційної ґратки, розташованої в нижній частині холодильника.
- Після першого увімкнення пристрою може з'явитися специфічний запах. Він зникне, коли внутрішня частина пристрою охолоне.
- При першому увімкненні компресор пристрою буде працювати безперервно до тих пір, поки бажаної температури не буде досягнуто всередині холодильника.
- Після від'єднання джерела живлення повторно підключення рекомендується виконувати не раніше ніж через 5 хвилин. Це зменшить ризик пошкодження компресора.
- На обраних моделях правильна температура буде відображатися на дисплеї тільки через кілька годин після того, як холодильник буде увімкнено.
- Пристрій слід підключити до мережі змінного струму 220-240В, 50Гц, через правильно встановлену розетку із заземленням і заповіжником 10 А.
- Заземлення пристрою вимагається положеннями законодавства. Виробник не несе жодної відповідальності за шкоду, завдану людям або майну внаслідок невиконання обов'язку відповідно до цього положення.
- Не дозволяється використання перехідників, багатомісних розеток (розгалужувачів), двожильних подовжувачів. У разі необхідності застосування подовжувача використовувати можна лише подовжувач із захисним контактом з однією розеткою, що має сертифікат безпеки VDE/GS.
- У разі використання подовжувача (із захисним контактом, що має знак безпеки), його розетка повинна знаходитися на безпечній відстані від раковин, у місці, захищеному від витікання води і стічних вод.
- Необхідно забезпечити можливість від'єднання пристрою від мережі живлення за допомогою двопольного вимикача або шляхом витягання електропроводу з розетки.

Кліматичний клас

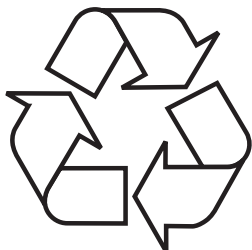
Інформація про кліматичний клас пристрою наведена на заводському щитку. Вона вказує, при якій температурі навколишнього середовища (тобто приміщення, в якому використовується) виріб працює оптимально (правильно).

Кліматичний клас	Дозволена температура навколишнього середовища
SN	від +10°C до +32°C
N	від +16°C до +32°C
ST	від +16°C до +38°C
T	від +16°C до +43°C

ПРАКТИЧНІ ПОРАДИ

- Якщо світло всередині пристрою залишається увімкненим, слід пам'ятати, що температура всередині пристрою буде вище.
- Температура всередині пристрою залежить від кількості і типу пляшок з вином, що зберігаються в ньому.
- Щоб гарантувати безпеку користувача і високу якість вина, що зберігається, не встановлюйте пристрій в сирих приміщеннях.
- Зберігайте пляшки з вином у спеціально відведених місцях.
- Холодильник має обмежену місткість, не перевищуйте встановлену кількість пляшок (див. паспорт виробу).
- Не відкривайте двері холодильника, якщо в цьому немає необхідності.
- Не накривайте полиці алюмінієвою фольгою або іншим матеріалом. Це блокує циркуляцію повітря всередині пристрою.
- Щоб уникнути пошкодження прокладки дверей перед тим, як витягнути полиці, переконайтеся, що двері повністю відкриті. Полиці слід вставляти до упору, інакше полиця може деформувати прокладку, що може привести до її повного пошкодження.
- Не висувайте завантажені полиці за допустимі межі (близько 1/3 довжини полиці).
- Цей пристрій призначений для зберігання пляшок з вином, не використовуйте його для інших цілей.
- Незмінність температури має дуже важливе значення при зберіганні вина.
- Виставлення холодильника на сонце, великі коливання температури, висока вологість і вібрації можуть привести до того, що вино стане непридатним для споживання.
- У періоди високої вологості на зовнішніх поверхнях скляних дверей можуть з'являтися конденсована водяна пара. Щоб цього уникнути, рекомендується встановити пристрій в сухому, добре провітрюваному приміщенні.
- Вибрані моделі мають зовнішню ручку, яку потрібно пригвинтити самостійно. Не використовуйте для цього електричні інструменти (рис. 3).
- Максимальна місткість пристрою вказана в паспорті виробу, який надається разом з холодильником. Ця місткість вказана для стандартних пляшок Bordeaux 0,75 л.
- Вибрані моделі мають захист від перекидання пристрою. Встановіть його відповідно до доданої схеми (рис. 6*).

РОЗПАКУВАННЯ



На час транспортування забезпечено захист пристрою від пошкодження. Після розпакування обладнання, будь ласка, подбайте про утилізацію елементів упаковки безпечним для навколишнього середовища способом.

Усі матеріали, використані для пакування, є безпечними для навколишнього середовища та підлягають 100% переробці і позначені відповідним символом.

Увага! Пакувальні матеріали (поліетиленові мішки, шматки пінополістиролу і т.д.) у ході розпакування слід тримати у недоступному для дітей місці.

УТИЛІЗАЦІЯ ЗНОШЕНОГО ОБЛАДНАННЯ КОРИСТУВА- ЧАМИ



Даний пристрій відповідно до Європейської директиви 2012/19/ЄС і Закону Республіки Польща „Про використане електричне та електронне устаткування” марковано символом закресленого контейнера для відходів. Це маркування означає, що даний пристрій, після завершення експлуатації, не можна викидати разом з іншими побутовими відходами.

Користувач зобов'язаний здати його у відповідний пункт збору відходів електричного та електронного обладнання. Пункти збору, у т.ч. місцеві та районні пункти, утворюють відповідну систему, що дозволяє здати цей пристрій.

Відповідне поводження з використаним електричним та електронним обладнанням дозволяє уникнути шкідливих для здоров'я людини і навколишнього середовища наслідків, які можуть бути спричинені наявністю небезпечних компонентів та неправильним зберіганням і переробкою такого обладнання.

ЕЛЕМЕНТИ КЕРУВАННЯ

Елементи керування - одна і дві зони





Панель керування показана на малюнку 4. Також показано нижче:

Одна зона



Дві зони



-  - Кнопка живлення
-  - Кнопка освітлення
-  - Кнопка "+"
-  - Кнопка "-"

Вмикання / вимикання живлення

Щоб увімкнути холодильник для вина, натисніть і утримуйте кнопку живлення протягом 1 секунди.

Щоб вимкнути холодильник для вина, натисніть і утримуйте кнопку живлення протягом 5 секунд.

Зміна температури

- Натисніть кнопку «+» або «-», щоб відобразити бажану температуру на дисплеї.
- Значення за замовчуванням - 12 ° C / 54 ° F.
- Щоб змінити одиниці температури з Фаренгейта на Цельсія або навпаки, натисніть і утримуйте кнопку освітлення протягом 5 секунд.
- Щоб перевірити задану температуру, натисніть кнопку «+» або «-» в будь-який час, і встановлена температура буде блимати на світлодіодному дисплеї протягом 5 секунд.
- Коли холодильник для вина увімкнений, на дисплеї відображається поточна температура всередині.

Вибір оптимальної температури

Найкраща температура зберігання для вина становить 13-15 ° C, але вино також можна зберігати при температурі подачі. Це 15-17 ° C для червоного вина і 12-13 ° C для білого вина.

Внутрішнє освітлення

При натисканні кнопки освітлення ви можете увімкнути і вимкнути світло.

Увага: Температура в нижній зоні повинна бути встановлена рівною або більшою, ніж у верхній зоні. Оптимальна робота досягається, коли температури в обох зонах розрізняються щонайменше на 4 ° C.

Вологість усередині

Деякі моделі холодильників для вина оснащені системою підтримки оптимальної вологості в холодильнику. Заповніть контейнер системи вологи до 3/4 обсягу водою. Помістіть контейнер на рейки на верхню полицю, як показано на малюнку 2. Помістіть контейнер правильно, щоб не пролилася вода. Регулярно перевіряйте рівень води і при необхідності доливайте.

Дисплей температури

На дисплеї температури відображається поточна температура всередині.

Дисплей блимає:

- При налаштуванні іншої температури
- Якщо внутрішня температура відрізняється на +/- 5° від заданої температури.

Це запобігає пошкодженню вмісту холодильника, якщо температура занадто сильно зростає

Режим відключення звуку

Після досягнення необхідної температури пристрій працює без вентилятора.

За замовчуванням холодильник для вина має режим відключення звуку. Щоб змінити налаштування на режим динамічного охолодження, натисніть і утримуйте кнопку «-» протягом приблизно 5 секунд (кнопка «-» зліва в двозональному холодильнику). Холодильник для вина буде видавати звуковий сигнал п'ять разів, щоб підтвердити включення динамічного охолодження.

Режим динамічного охолодження

Вентилятор поперемінно працює і відмикається для підтримки циркуляції повітря навіть при досягненні бажаної температури. Це забезпечує постійну і рівномірну вологість і температуру в холодильнику і створює ідеальні умови для тривалого зберігання.

Режим динамічного охолодження збільшує шум під час роботи.

Щоб змінити налаштування на режим відключення звуку, натисніть і утримуйте кнопку «+» близько 5 секунд (кнопка «+» ліворуч у двозональному холодильнику). Холодильник для вина видасть звуковий сигнал три рази, щоб підтвердити включення беззвучного режиму.

Режим вихідні

В цьому режимі дисплей, внутрішнє освітлення і звукові сигнали відключені. Охолодження постійно підтримується.

Щоб активувати режим, одночасно натисніть і утримуйте кнопки живлення та освітлення протягом 5 секунд. Індикатор буде блимати чотири рази і підтвердить, що режим активований. Режим автоматично відмикається через 96 годин; для відключення режиму в будь-який час, одночасно натисніть і утримуйте кнопку живлення і освітлення протягом 5 секунд.

Температурний сигнал тривоги

Якщо температура підвищується або падає нижче певного діапазону, пролунає звуковий сигнал, і дисплей почне блимати. Причиною може бути:

- Холодильник ще не досяг заданої температури (після першого запуску).
- Була перерва в електропостачанні.
- Холодильник для вина перевантажений.
- Дверцята не зачинені належним чином.

ЧИЩЕННЯ І ТЕХОБСЛУГОВУВАННЯ

Перед чищенням і техобслуговуванням завжди відключайте пристрій від джерела живлення.

Зняття полиць

- Щоб зняти полиці з холодильника для вина, спочатку вийміть всі пляшки, а потім потягніть полицю вперед, поки вирізи з обох боків полиці не співпадуть з пластиковими язичками на обох боках камери (як показано на малюнку 5). Потім підніміть полицю вгору і вперед.
- Щоб вставити полицю, дійте в зворотному порядку.

Очищення

- Не використовуйте абразивні чистячі засоби і миючі засоби. Після миття обполосніть і ретельно висушіть.
- Очистіть корпус пристрою і дверні ущільнення водою за допомогою м'якого миючого засобу, ретельно висушіть після миття.
- Очистіть виріб зсередини розчином соди в теплій воді.
- Вимийте полиці окремо водою та миючим засобом. Не кладіть полиці в посудомийну машину.
- Панель управління і електричні деталі протріть вологою тканиною і ретельно просушіть перед підключенням пристрою до джерела живлення.
- Після миття підключіть пристрій до джерела живлення.
- Якщо пристрій не використовуватиметься протягом більш тривалого періоду часу, відключіть його від джерела живлення і ретельно промийте. Залиште дверцята відчиненими, щоб запобігти виникненню запаху або конденсації води.

УСУНЕННЯ НЕСПРАВНОСТЕЙ

У разі виникнення будь-яких проблем, перед викликом сервісної служби перевірте поради з самопомоги, щоб уникнути непотрібних відвідувань сервісної служби і витрат на обслуговування.

Якщо пристрій не працює, перевірте

- Чи ввімкнено пристрій в мережу живлення?
- Запобіжники або захисні вимикачі в будинку справні, а запобіжник в штепселі не запускається.
- Чи справна розетка? Щоб переконатися в справності розетки, підключіть до неї інший електроприлад.
- Температура навколишнього середовища повинна знаходитися в межах від 16 °C до 32 °C,

Якщо пристрій працює, але не дуже добре, перевірте

- Чи не перевантажено пристрій.
- Чи встановлений термостат на правильну температуру.
- Чи правильно зачинені дверцята.
- Чи добре прилягає ущільнення дверцят
- Чи достатньо вентиляції з боків і ззаду.
- Температура навколишнього середовища повинна знаходитися в межах від 16 °С до 32 °С,

Якщо пристрій видає шум, перевірте

- Чи є пристрій вирівняним і стабільним.
- Газовий холодоагент викликає шум, навіть якщо компресор не працює.
- Під час роботи пристрою вентилятор може працювати, навіть якщо компресор не працює.

Якщо освітлення не працює, перевірте

- Чи ввімкнено пристрій в мережу живлення?
- Запобіжники або захисні вимикачі в будинку справні, а запобіжник в штепселі не запускається.
- Кнопка освітлення не знаходиться у вимкненому положенні.

Увага:

Світлодіодне освітлення не може бути замінено без виклику сервісної служби

Якщо дверцята не зачинені належним чином, перевірте

- Чи є пристрій вирівняним і стабільним.
- Якщо дверцята знімалися, вони можуть бути неправильно встановлені.
- Дверне ущільнення забруднено.
- Полиці не вставлено правильно.

Якщо на дисплеї відображаються «E1» або «E2»,

- Пошкодження датчика температури. Зверніться в сервісну службу

ГАРАНТІЯ, ОБСЛУГОВУВАННЯ ПІСЛЯ ПРОДАЖУ

Гарантія

Гарантійні послуги згідно з гарантійним талоном. Виробник не відповідає за жодні збитки, викликані неправильним використанням виробу.



Виробник устаткування рекомендує, щоб всі ремонтні і регульовальні роботи виконувалися заводською сервісною службою або авторизованою сервісною службою виробника. Ремонт повинен виконуватися тільки кваліфікованим персоналом.


Декларація виробника

Цим виробник заявляє, що виріб задовольняє основні вимоги перелічених нижче європейських директив:

- директива щодо низьковольтного обладнання 2014/35/EC
- директива щодо електромагнітної сумісності 2014/30/EC
- директиви про екологічну конструкцію обладнання 2009/125/EC
- директива RoHS 2011/65/EC

тому виріб маркується знаком відповідності **CE** і отримав декларацію відповідності, яку можна пред'являти органам, які контролюють ринок.

Stimate Client

De astăzi activitățile zilnice vor deveni mult mai simple decât oricând. Aparatul  este o combinație excepțională în utilizarea ușoară și eficiența excepțională. După citirea acestor instrucțiuni, utilizarea nu va fi o problemă.

Electrocasnicul a fost verificat minuțios pe linia de fabricație la posturile de control din punct de vedere al parametrilor de siguranță și funcționalitate înainte de a fi ambalat.

Vă rugăm să citiți cu atenție aceste instrucțiuni înainte de a utiliza aparatul. Respectarea indicațiilor cuprinse în aceste instrucțiuni vă vor permite să evitați utilizarea incorectă a electrocasnicului. Instrucțiunile trebuie păstrate și depozitate în așa fel încât să le aveți mereu la îndemână.

Instrucțiunile de utilizare trebuie respectată cu exactitate pentru a evita accidentele.

Cu deosebită stimă

 **Hansa**
Haushaltsgeräte

INDICAȚII PRIVIND SECURITATEA UTILIZATORULUI

- Dispozitivul este prevăzut numai pentru uz casnic.
- Producătorul își rezervă dreptul de a efectua modificări care nu vor afecta funcționarea.
- Producătorul nu poartă nici o răspundere pentru pagubele rezultate ca urmare a nerespectării prevederilor cuprinse în instrucțiunile de față.
- Vă rugăm să păstrați aceste instrucțiuni pentru folosirea lor în viitor sau transmiterea lor următorului utilizator.
- Prezentul utilaj nu este predestinat să fie folosit de persoane (printre care și de copii) cu capacități fizice, senzoriale sau psihice insuficiente, de persoane lipsite de experiență sau care nu cunosc utilajul, cu excepția cazurilor în care acest lucru are loc sub supravegherea sau conform instrucțiunilor de folosire prezentate de persoane care răspund de problemele privind securitatea.
- Fiți deosebit de atenți ca utilajul să nu fie folosit de copiii lăsați fără supraveghere. Nu permiteți ca aceștia să se joace cu utilajul. Se interzice șederea pe elementele telescopice și atârănarea de uși.
- Frigiderul cu congelator funcționează corect în încăperi cu o temperatură egală celei trecute în tabelul care cuprinde specificația tehnică a dispozitivului. Nu se folosește în pivnițe, pe verande, în casele de vară neîncăzite toamna și iarna.
- În timpul așezării, deplasării, ridicării, nu se ține produsul de uși, nu se trage de condensatorul din spatele frigiderului și nu se atinge subansamblul compresorului.
- Înainte de efectuarea oricărei lucrări de întreținere se scoate ștecherul din priza de alimentare. Nu

- trageți de cablu, apucați de corpul ștecherului.
- Zgomotele auzite – trosnituri sau pocnituri sunt cauzate de dilatarea și contractarea elementelor ca urmare a variațiilor de temperatură.
 - Pentru asigurarea securității nu executați reparații pe cont propriu. Reparațiile făcute de persoane fără o calificare specială pot constitui un pericol însemnat pentru utilizatorul aparatului.
 - Urmăriți să nu se deterioreze circuitul de răcire, de ex. prin găurirea canalelor materialului refrigerent în evaporator. Agentul de răcire care țâșnește este inflamabil. În caz de contact cu ochii, aceștia trebuie spălați cu apă curată și chemat imediat un medic.
 - În cazul în care cablul de alimentare va fi deteriorat, atunci acesta trebuie înlocuit cu unul nou într-un atelier de reparații specializat.
 - Dispozitivul trebuie să fie deconectat definitiv de la sursa de alimentare cu curent electric (prin deconectarea de la priza de alimentare), în timpul realizării activităților de tip curățare, întreținere sau schimbarea locului de amplasare.
 - Acest dispozitiv poate fi utilizat de copii care au vârsta de peste 8 ani și mai mari, de către persoane cu capacități fizice, senzoriale și mentale limitate și de către persoane fără experiență și care nu cunosc dispozitivul, atunci când acestea sunt supravegheate sau au fost instruite cu privire la utilizarea dispozitivului în siguranță care le sunt transmise de către persoanele care sunt răspunzătoare de siguranța lor. Nu lăsați copii să se joace cu dispozitivul. Curățarea și conservarea dispozitivului nu trebuie realizată de către copii cu excepția cazului în care aceștia au peste 8 ani și sunt supravegheate de către o persoană competentă.
 - Dispozitivul nu trebuie curățat cu ajutorul aburilor

- Dispozitivul și cablul de alimentare cu curent electric al acestuia păstrați-le într-un loc care nu se află la îndemâna copiilor.
- Nu scufundați în apă cablul de alimentare cu curent electric și nici ștecherul.
- Cablul de alimentare cu curent electric trebuie ținut departe de suprafețele calde.
- Nu permiteți ca, cablul de alimentare cu curent electric să atârne pe marginea mesei sau a blatului.
- Nu utilizați dispozitive electrice în interiorul compartimentului
- Nu utilizați unelte pentru a accelera decongelarea
- Curățați orificiile de ventilare din dispozitiv în mod regulat (în cazul dispozitivelor încorporate sau instalate undercounter)
- Acest dispozitiv nu este proiectat să funcționeze cu programatori de timp electronici, și nici cu alte dispozitive pentru a tăia alimentarea cu energie, fie direct, fie de la distanță.
- În cazul scurgerii accidentale a lichidelor pe componente electrice, deconectați imediat dispozitivul de la sursa de alimentare.
- Asigurați-vă că, în timpul operațiilor de asamblare, cablul de alimentare nu este strivit sau deteriorat.
- Înainte de a elimina dispozitivul, faceți-l să fie inutilizabil. Acestea includ deconectarea de la sursa de alimentare și tăierea cablului de alimentare. Pentru a preveni blocarea copiilor sau a animalelor în dispozitiv, scoateți ușa, balamalele și încuierile.

INSTALAREA SI CONDITIILE DE LUCRU ALE UTILAJULUI

- Conectați dispozitivul la sursa de alimentare, după expirarea a 24 de ore de la momentul despachetării și amplasării la locul destinat.
- Despachetați produsul, îndepărtați benzile aderențe care protejează ușile și accesoriile. Dacă rămân urme de clei, acesta se îndepărtează cu un detergent delicat.
- Cum și accesoriile trebuie spălate cu apă caldă și detergent de vase, după care se șterge și se usucă.
- Frigiderul se instalează pe un loc neted, orizontal și stabil, într-un spațiu uscat, ventilat și ferit de soare, la distanță de sursele de căldură cum sunt plitele, calorifele de încălzire centrală, conducta de încălzire centrală, instalația de apă caldă, etc.
- Pe suprafețele externe ale produsului poate fi aplicată folia protecție, în acest caz aceasta trebuie îndepărtată.
- Trebuie asigurată instalarea produsului pe orizontală, cu ajutorul a 2 piciorușe reglabile frontale. (des. 1)
- Păstrați spațiu liber pe laterale și la spatele dispozitivului (vezi desenul de montare)
- Asigurați-vă că instalarea dispozitivului în mobilă nu blochează grila de ventilație situată în partea inferioară a frigiderului
- După prima pornire a dispozitivului, poate apărea un miros specific. Acesta va dispărea atunci când interiorul dispozitivului se va răci
- La prima pornire, compresorul va funcționa continuu până când temperatura dorită va fi atinsă în interiorul frigiderului
- După deconectarea sursei de alimentare, reconectarea se recomandă după expirarea 5 minute. Acest lucru va reduce riscul de deteriorare a compresorului.
- În unele modele, temperatura corectă va apărea pe ecran numai după câteva ore de la pornirea frigiderului
- Utilajul trebuie racordat la rețeaua de curent alternativ de 220-240V, 50Hz, printr-o priză electrică instalată, împământată și asigurată cu o siguranță de 10A.
- Împământarea utilajului este obligatorie prin lege. Producătorul nu poartă nici o răspundere în cazul unor pagube suferite de persoane sau obiecte ca urmare a nerespectării prevederilor impuse prin lege.
- Nu se vor folosi brașonate de adaptare, prize multiple (distribuitoari), prelungitori cu două fire. În caz de nevoie de folosire de a unui prelungitor, se va utiliza prelungitorul cu inel de protecție, cu priză unică și atestat de securitate VDE/GS
- Dacă se folosește un prelungitor (cu inel de protecție) care dispune de atestat de securitate, priză acestuia trebuie să se afle la distanță secură față de chivete și nu poate fi expusă la udarea cu apă sau cu lichide reziduale.
- Este necesar să se asigure posibilitatea de deconectare de la rețeaua electrică prin scoaterea ștecherului sau întreruperea întrerupătorului bipolar.

Clasa climatică

Informația privind clasa climatică a utilajului este înscrisă pe plăcuța de fabricație.

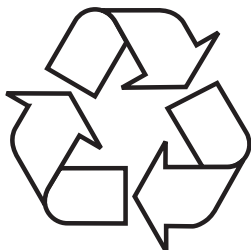
Clasa climatică	Temperatura ambiantă admisă
SN	De la temp. de +10°C până la temp. de +32°C
N	De la temp. de +16°C până la temp. de +32°C
ST	De la temp. de +16°C până la temp. de +38°C
T	De la temp. de +16°C până la temp. de +43°C

SFATURI PRACTICE

- Dacă lumina va rămâne aprinsă în interiorul dispozitivului, țineți cont de faptul că temperatura în interiorul dispozitivului va fi mai ridicată
- Temperatura din interior depinde de cantitate și de tipul sticlelor de vin depozitate
- Pentru a garanta siguranța utilizatorului și calitatea înaltă a vinului depozitat, nu instalați dispozitivul în încăperi umede
- Depozitați sticlele de vin în locuri desemnate
- Frigiderul are o capacitate limitată, nu puneți mai multe sticle decât o anumită cantitate (Vezi cardul produsului)
- Nu deschideți ușa frigiderului dacă nu este necesar
- Nu acoperiți rafturile cu folie de aluminiu sau alte materiale. Aceasta blochează circulația aerului în interiorul dispozitivului
- Pentru a evita deteriorarea sigiliului ușii, asigurați-vă că ușa este complet deschisă înainte de a scoate raftul. Rafturile trebuie introduse cât mai mult posibil, în caz contrar raftul poate deforma sigiliul, ceea ce poate provoca deteriorarea completă.
- Nu scoateți rafturile încărcate dincolo de extensia limită (aproximativ 1/3 lungimii raftului)
- Acest dispozitiv este destinat pentru depozitarea sticlelor de vin, nu îl utilizați în alte scopuri
- Stabilitatea temperaturii este foarte importantă la depozitarea vinului
- Expunerea frigiderului la razele solare, fluctuațiile mari ale temperaturii, umiditatea ridicată și vibrațiile va provoca că vinul va fi nepotrivit pentru consum
- În perioadele de umiditate ridicată, pe suprafețele exterioare ale ușii de sticlă pot apărea vapori de apă condensate. Pentru a preveni acest lucru, este recomandat să instalați dispozitivul într-o încăpere uscată, bine aerisită
- Unele modele au mâner extern, care trebuie să fie însurubat individual. Nu utilizați unelte electrice în acest scop (des. 3).
- Capacitatea maximă a dispozitivului este indicată pe cardul produsului atașat la frigider. Această capacitate este pentru sticlele de tip standard, Bordeaux 0,75l
- Unele modele au o blocare împotriva răsturnării dispozitivului. Montați-l conform schemei atașate (des. 6*).

*Este disponibil în funcție de model

DESPACHETARE

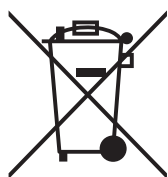


Dispozitivul este protejat împotriva deteriorării pe toată perioada transportului. Vă rugăm ca după ce despaquetați aparatul să aruncați elementele ambalajului astfel încât acest lucru să nu dăuneze mediului înconjurător.

Toate materialele folosite pentru ambalaj nu dăunează mediului sunt 100% reciclabile și au fost marcate cu simbolul corespunzător.

Atenție! Materialele ambalajului (sacii din polietilen, bucățile de polistiren etc.) nu trebuie lăsate la îndemâna copiilor pe durata despachetării.

ÎNDEPĂRTAREA DISPOZITIVELOR UZATE



Acest aparat este marcat conform Directivei Europene 2012/19/CE și Legii poloneze cu privire la echipamentele electrice și electronice folosite cu simbolul containerului pentru deșeuri. Acest marcaj informează că echipamentul acesta după perioada în care a fost utilizat nu poate fi aruncat împreună cu gunoiul menajer.

Beneficiarul are obligația de a preda dispozitivul uzat celor care se ocupă cu reciclarea echipamentelor electrice și electronice. Instituțiile care le primesc, inclusiv punctele de ridicare, magazinele și autoritățile locale vor organiza un sistem corespunzător de predare a acestor echipamente.

Procedarea corespunzătoare cu echipamentele electrice și electronice asigură eliminarea consecințelor dăunătoare pentru sănătatea oamenilor și a mediului înconjurător, care reies din prezența unor substanțe periculoase și din depozitarea și prelucrarea necorespunzătoare a acestui tip de echipament.

ELEMENTE DE CONTROL

Elemente de control - una și două zone





Panoul de control este afișat în imaginea 4. De asemenea, este prezentat mai jos:

O zonă



Două zone



-  – Butonul de alimentare
-  – Tasta pentru iluminare
-  – Butonul "+"
-  – Butonul "-"

Pornire / oprire alimentarea

Pentru a porni răcitorul de vin, apăsați și țineți apăsat butonul de alimentare timp de 1 secundă.

Pentru a opri răcitorul de vin, apăsați și mențineți apăsat butonul de alimentare timp de 5 secunde.

Schimbarea temperaturii

- Apăsați butonul "+" sau "-" până pe afișaj va apare temperatura corespunzătoare.
- Setarea prestabilită a temperaturii este 12°C / 54°F.
- Pentru a schimba unitatea de temperatură de la Fahrenheit la Celsius sau invers, apăsați și mențineți apăsat butonul de iluminare timp de 5 secunde.
- Pentru a verifica temperatura setată, apăsați butonul în orice moment "+" sau "-", iar temperatura setată va clipi pe afișajul LED timp de 5 secunde.
- Când răcitorul de vin este pornit, pe ecran se afișează temperatura curentă din interior.

Alegerea temperaturii optime

Cea mai bună temperatură pentru depozitarea vinului este 13-15°C, dar vinul poate fi de asemenea păstrat la temperatura de servire. Pentru vinul roșu este 15-17°C, și pentru vinul alb 12-13°C.

Iluminatul interior

Prin apăsarea butonului de iluminare puteți activa și dezactiva lumina.

Atenție: Temperatura din zona inferioară trebuie să fie setată la fel sau mai mare decât în zona superioară. Funcționarea optimă se obține atunci când temperaturile din ambele zone diferă cel puțin 4°C.

Umiditatea înăuntru

Unele modele de răcitoare de vinuri sunt echipate cu un sistem de menținere a umidității optime în frigider. Umpleți recipientul sistemului de umiditate în volum 3/4 cu apă. Așezați recipientul pe șinele de pe raftul de sus, așa cum se arată în imaginea 2. Așezați corect recipientul pentru a evita vărsarea apei. Verificați în mod regulat nivelul apei și completați dacă este necesar.

Afișajul temperaturii

Afișajul temperaturii indică temperatura curentă din interior.

Afișajul clipește:

- Când setați o temperatură diferită
 - Dacă temperatura interioară diferă +/- 5° de la temperatura setată.
- Acest lucru servește la avertizarea împotriva deteriorării conținutului frigiderului dacă temperatura crește excesiv.

Modul silențios

După atingerea temperaturii necesare, dispozitivul funcționează fără ventilator.

Răcitorul de vin are un mod silențios setat implicit. Pentru a schimba setarea la modul de răcire dinamic, țineți apăsat butonul "-" aproximativ 5 secunde (butonul "-" în partea stângă, în frigiderul cu două zone). Răcitorul de vin va emite un semnal sonor de cinci ori pentru a confirma includerea răcirii dinamice.

Mod de răcire dinamic

Ventilatorul se alternează și se oprește pentru a menține circulația aerului chiar și atunci când temperatura dorită este atinsă. Acest lucru asigură o constantă și uniformă umiditate și temperatură în frigider și creează condiții ideale pentru depozitarea pe termen lung.

Modul de răcire dinamic mărește zgomotul în timpul funcționării.

Pentru a schimba modul de setare la modul silențios, țineți apăsat butonul "+" aproximativ 5 secunde (butonul "+" în partea stângă, în frigiderul cu două zone). Răcitorul de vin va emite un semnal sonor de trei ori pentru a confirma deactivarea modulului silențios.

Mod de weekend

În acest mod, afișajul, iluminarea interioară și semnalele sonore sunt oprite. Răcirea este menținută în mod constant. Pentru a activa modul, țineți apăsat timp de 5 secunde simultan, butoanele de alimentare și iluminare. Indicatorul va clipi de patru ori și va confirma faptul că este activat modul. Modul se va opri automat după 96 de ore; pentru a opri oricând modul de vacanță, apăsați și mențineți simultan butoanele de alimentare și iluminare timp de 5 secunde.

Alarma Temperaturii

Dacă temperatura va crește sau va scădea sub intervalul specificat se va auzi o alarmă sonoră iar afișajul va clipi. Motivul poate fi:

- Frigiderul nu a atins încă temperatura setată (după prima pornire).
- A avut loc întreruperea alimentării electrice.
- Răcitorul de vin este supraîncărcat.
- Ușa nu este închisă.

CURĂȚAREA ȘI ÎNTREȚINEREA

Deconectați întotdeauna dispozitivul de la sursa de alimentare înainte de curățare și întreținere.

Scoaterea rafturilor

- Pentru a scoate rafturile din răcitorul de vin, mai întâi scoateți toate sticlele, apoi trageți raftul spre șine până când creștăturile de pe ambele părți ale raftului se aliniază cu urechile de plastic de pe ambele părți ale compartimentului (așa cum este arătat în imaginea 5). Apoi ridicați raftul în sus și înainte.
- Pentru a introduce raftul, procedați în ordine inversă.

Curățare

- Nu utilizați substanțe de curățat abrazive și detergente. După curățare, clătiți și uscați bine.
- Spălați carcasa aparatului și sigiliurile ușii folosind apă cu detergent delicat de curățare, uscați bine după curățare.
- Interiorul dispozitivului curățați cu soluție de hidroxid de sodiu în apă caldă.
- Spălați rafturile separat cu apă și cu detergent de curățare. Nu puneți rafturile în mașina de spălat vase.
- Panoul de comandă și componentele mecanice ștergeți cu o cârpă umedă și uscați bine dispozitivul înainte de a porni la alimentare electrică.
- După curățare, conectați dispozitivul la sursa de alimentare electrică.
- Dacă dispozitivul nu va fi utilizat o perioadă mai lungă, deconectați-l de la sursa de alimentare și spălați-l bine. Lăsați ușa deschisă pentru a preveni miros neplăcut sau condensarea apei.

SOLUȚIONAREA PROBLEMELOR

În cazul unor probleme, înainte de a apela la service, verificați sfaturile de auto-ajutorare pentru a evita vizitele de serviciu și costurile inutile.

Dacă dispozitivul nu funcționează, verificați

- Dacă dispozitivul este conectat la alimentarea electrică
- Siguranțele sau întreruptoarele din casă sunt funcționale și siguranța din priză nu este declanșată.
- Dacă priza funcționează. Conectați un alt dispozitiv electric pentru a verifica dacă priza funcționează.
- Temperatura mediului ambiant trebuie să fie în intervalul de la 16°C până la 32°C.

Dacă dispozitivul funcționează, dar nu foarte bine, verificați

- Dacă dispozitivul este supraîncărcat.
- Dacă termostatul este setat la temperatura corectă.
- Dacă ușa este închisă corect.
- Dacă sigiliul ușii este bine lipită
- Dacă ventilația este suficientă din lateral și din spate.
- Temperatura mediului ambiant trebuie să fie în intervalul de la 16°C până la 32°C.

Dacă dispozitivul produce zgomot, verificați

- Dacă dispozitivul este nivelat și stă stabil.
- Agentul de răcire a gazului produce zgomote, chiar dacă compresorul nu funcționează.
- În timpul funcționării, ventilatorul poate funcționa chiar dacă compresorul nu funcționează.

Dacă iluminarea nu funcționează, verificați

- Dacă dispozitivul este conectat la alimentarea electrică.
- Siguranțele sau întreruptoarele din casă sunt funcționale și siguranța din priză nu este declanșată.
- Butonul de iluminare nu este în poziția oprit.

Atenție:

Iluminarea LED nu poate fi înlocuită fără a solicita la service

Dacă ușa nu este închisă corect, verificați

- Dacă dispozitivul este nivelat și stă stabil.
- Dacă ușa a fost scoasă, este posibil să nu fi fost montată corect.
- Sigiliul ușii este murdar.
- Rafturile nu sunt introduse corect.

Dacă pe afișaj se aprinde "E1" sau "E2"

- Deteriorarea senzorului de temperatură. Trebuie să apelați la serviciul

GARANȚIE, SERVICII POSTVÂNZARE

Garanția

Condițiile de garanție sunt cele prezentate în Certificatul de garanție care însoțește produsul. Producătorul nu este răspunzător de eventualele prejudicii cauzate de utilizarea incorectă a produsului.




Producătorul echipamentului recomandă ca și în perioada post-garanție toate reparațiile să fie efectuate de către Centrele de service autorizate de către producător.

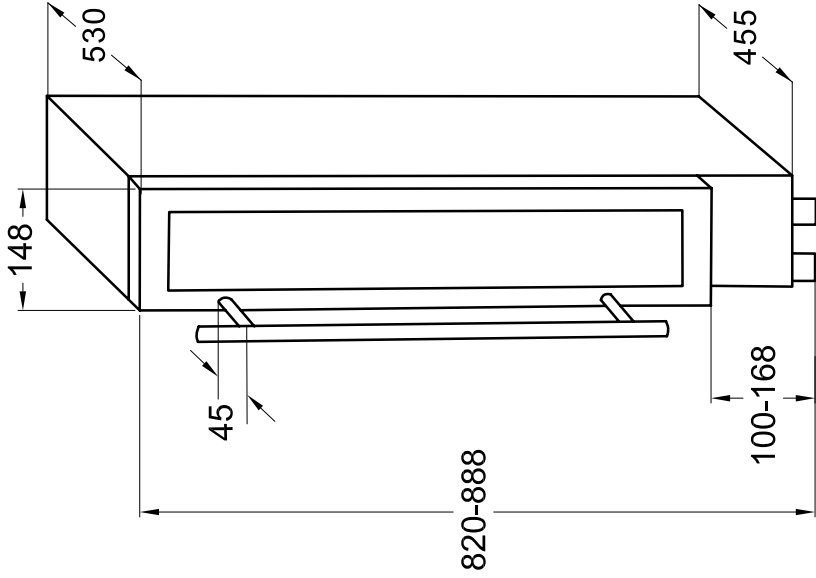
Declarația producătorului

Prin prezenta, producătorul declară că, acest produs îndeplinește cerințele de bază ale directivelor europene menționate în continuare:

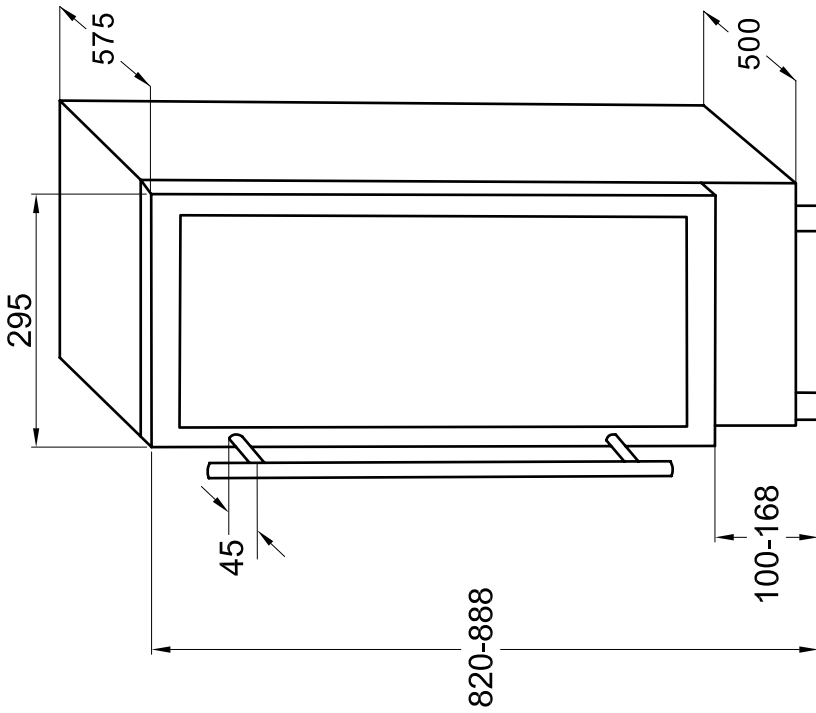
- **directiva cu privire la joasa tensiune 2014/35/CE**
- **directiva cu privire la compatibilitatea electromagnetică 2014/30/CE**
- **directiva 2009/125/EC**
- **directiva cu privire RoHS 2011/65/EC**

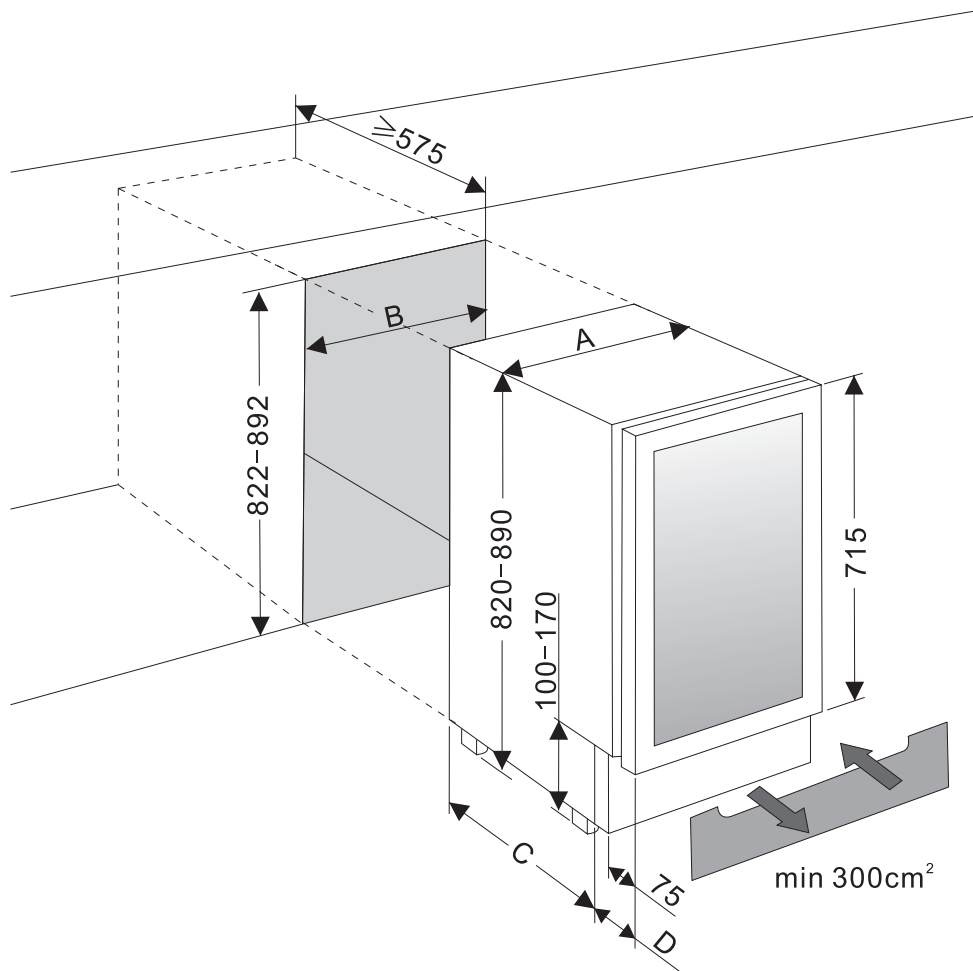
și de aceea produsul a fost marcat cu simbolul  și a fost emisă declarație de conformitate care este pusă la dispoziția organelor de supraveghere a pieței.

FWC15071B / WCF1K15B7.1H



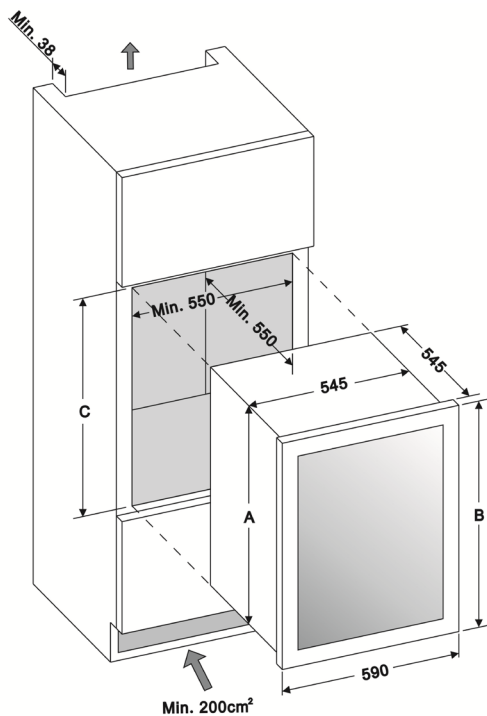
FWC30201B / WCF1K30B20.1H





	A [mm]	B [mm]	C [mm]	D [mm]
FWC15071B / WCF1K15B7.1H	148	150	455	75
FWC30201B / WCF1K30B20.1H	295	300	465	110

KK- Тоңазытқыштың астындағы тұғырды тиісті тәсілмен ойып алу қажет. / RO- Plinta de sub frigider trebuie să fie tăiată în mod corect / RU- Цоколь под холодильником необходимо вырезать соответствующим способом. / UK- Цоколь під холодильником необхідно вирізати відповідним чином.



	A [mm]	B [mm]	C [mm]
BWC60241B / WCB1K54B24.1H	448	455	455

RU:

- Из-за полного встраивания устройства, перед установкой необходимо подготовить вентиляционный канал, идущий за устройством от пола до верхней части мебели. Между стеной помещения и устройством не должно быть мебельной стенки (должно быть оставлено свободное пространство). Вентиляционная решетка должна иметь сечение не менее 200 см².
- Примечание: Размеры, относящиеся к высоте устройства, не учитывают использование ввинчиваемых ножек. Устройство установлено без ножек.
- Для обеспечения правильной работы устройства вентиляционные отверстия никогда не должны закрываться. Необходимо регулярно чистить вентиляционную решетку.

КК:

- Құрылғы толықтай кіріктірілетіндіктен, орнатпас бұрын құрылғыдан кейін еденнен бастап жиһаздың жоғарғы бөлігіне дейін өтетін желдеткіш арнаны дайындау қажет. Орынжайдың қабырғасы мен құрылғы арасында жиһаз қабырғасы болмауы тиіс (бос кеңістік қалуы тиіс). Желдеткіш тордың кем дегенде 200 см² қиылысы болуы тиіс.
- Назар аударыңыз: Құрылғының биіктігіне жататын өлшемдер бұралатын аяқшаларды пайдалануды ескермейді. Құрылғы аяқшаларсыз орнатылған.
- Құрылғының дұрыс жұмыс істеуін қамтамасыз ету үшін желдеткіш саңылаулар ешқашан жабылмауы тиіс. Желдеткіш торды жүйелі түрде тазарту қажет.

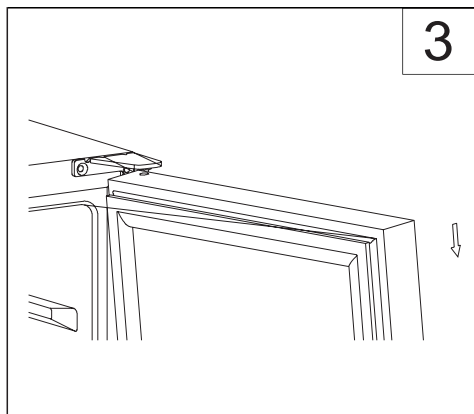
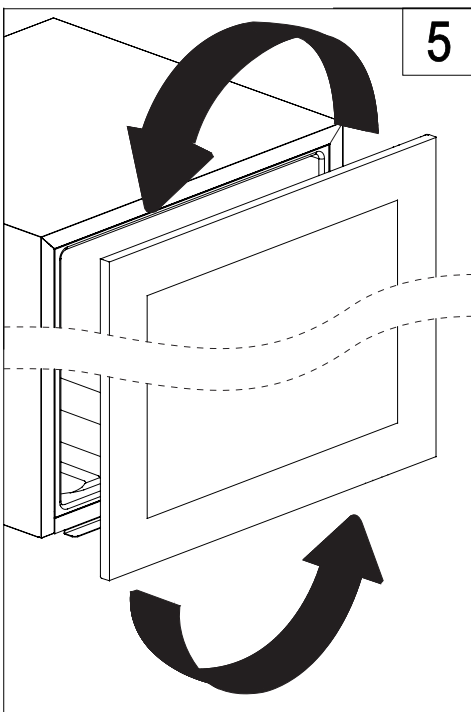
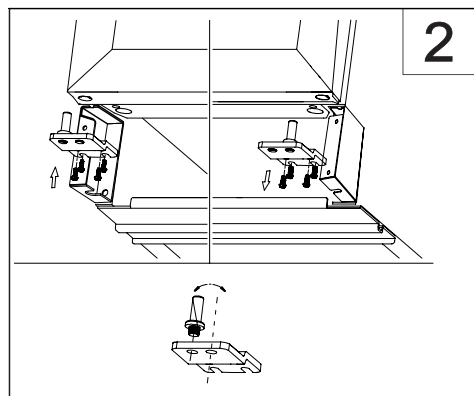
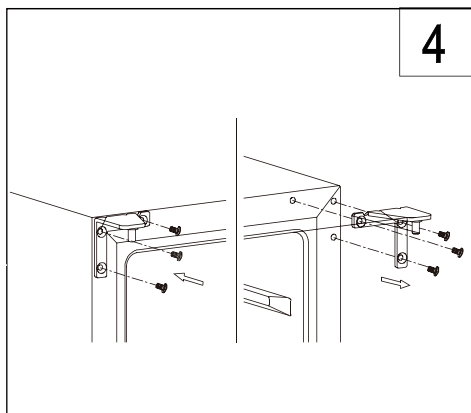
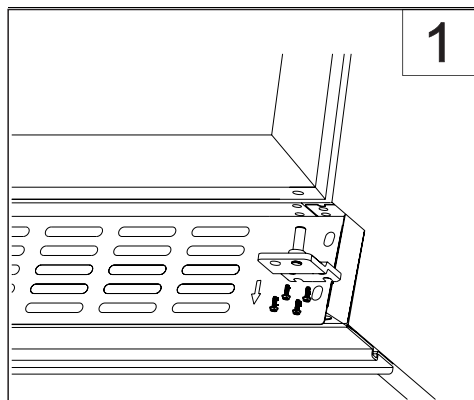
УК:

- Через повне вмонтування пристрою, перед установкою необхідно підготувати вентиляційний канал, що йде за пристроєм від підлоги до верхньої частини меблів. Між стіною приміщення і пристроєм не повинно бути меблевої стінки (має залишатися вільний простір). Вентиляційна ґратка має бути у перерізі не менше 200 см².
- Примітка: У висоті пристрою не враховано використання ніжок, що викручуються. Пристрій встановлено без ніжок.
- Для забезпечення належного функціонування пристрою вентиляційні отвори ніколи не повинні закриватися. Слід регулярно чистити вентиляційну ґратку.

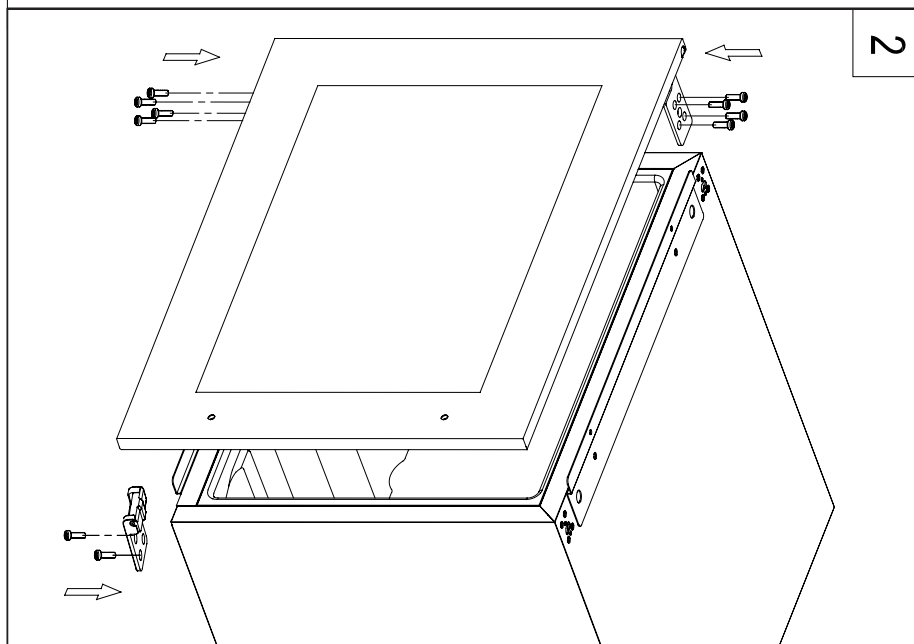
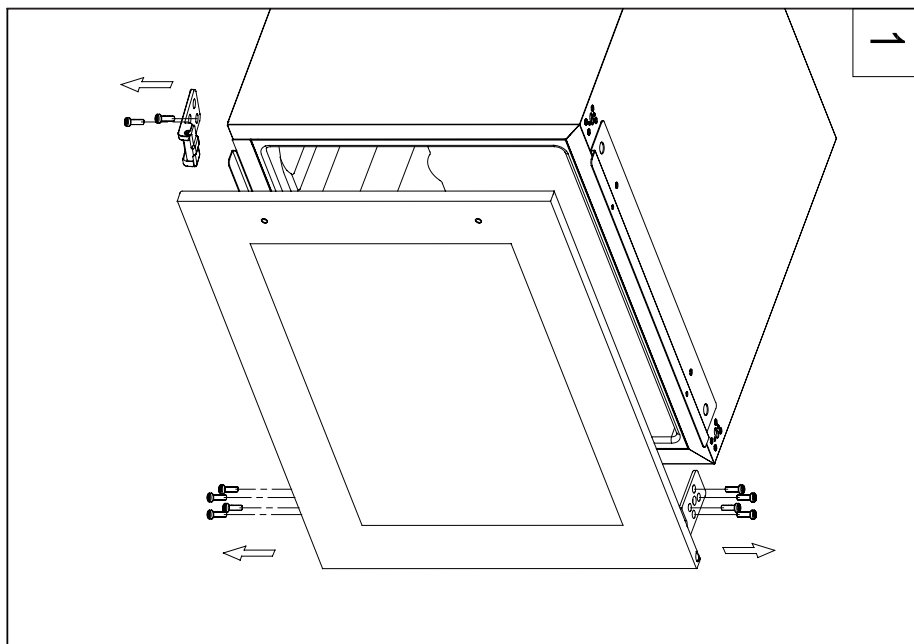
RO:

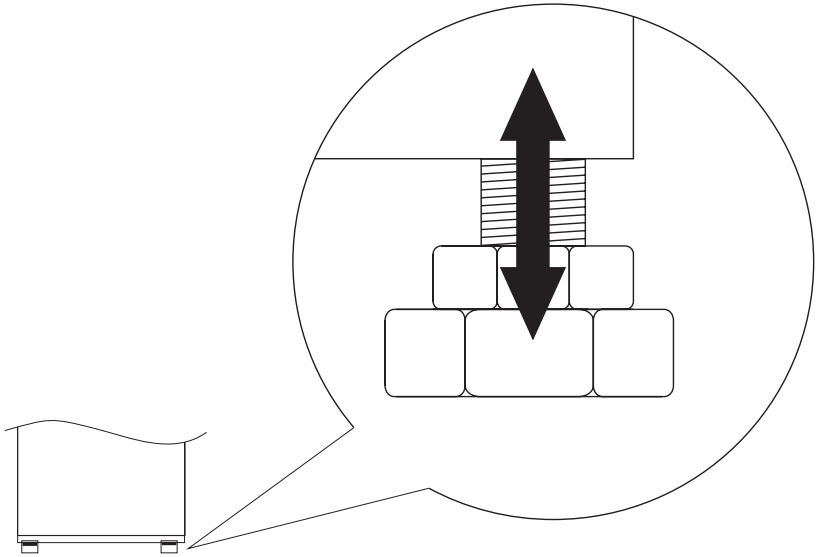
- Din cauza incorporării dispozitivului în mobilier, înainte de instalare, trebuie să fie pregătită o conductă de ventilație de la podea, din spatele dispozitivului, până la partea superioară a mobilei. Între perete și dispozitiv nu trebuie să existe nici un perete de mobilier (trebuie păstrat spațiu liber). Grila de ventilație ar trebui să aibă cel puțin 200cm²
- Atenție: Dimensiunea în ceea ce privește înălțimea dispozitivului nu ia în considerare utilizarea picioarelor deșurubate. Dispozitivul este instalat fără picioare
- Pentru a asigura funcționare corectă a dispozitivului, găurile de ventilație nu trebuie niciodată să fie acoperite. Grila de ventilație trebuie curățată regulat.

RU- СМЕНА СТОРОНЫ ОТКРЫВАНИЯ ДВЕРЕЙ / КК- ЕСІКТИҢ АШЫЛУ БАҒЫТЫН
ӨЗГЕРТУ / UK- ЗМІНА НАПРЯМКУ ВІДКРИВАННЯ ДВЕРЕЙ / RO- SCHIMBAREA
DIRECȚIEI DE DESCHIDERE A UȘII - FWC15071B (WCF1K15B7.1H) / FWC30201B
(WCF1K30B20.1H)

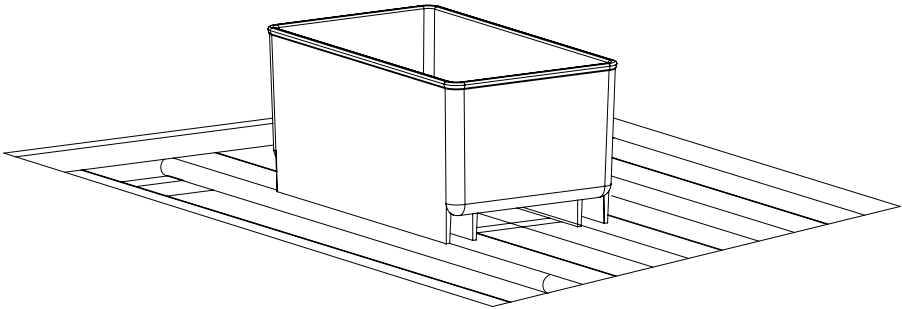


RU- СМЕНА СТОРОНЫ ОТКРЫВАНИЯ ДВЕРЕЙ / КК- ЕСІКТІҢ АШЫЛУ БАҒЫТЫН
ӨЗГЕРТУ / UK- ЗМІНА НАПРЯМКУ ВІДКРИВАННЯ ДВЕРЕЙ / RO- SCHIMBAREA DIRECȚIEI
DE DESCHIDERE A UȘII - BWC60241B (WCB1K54B24.1H)



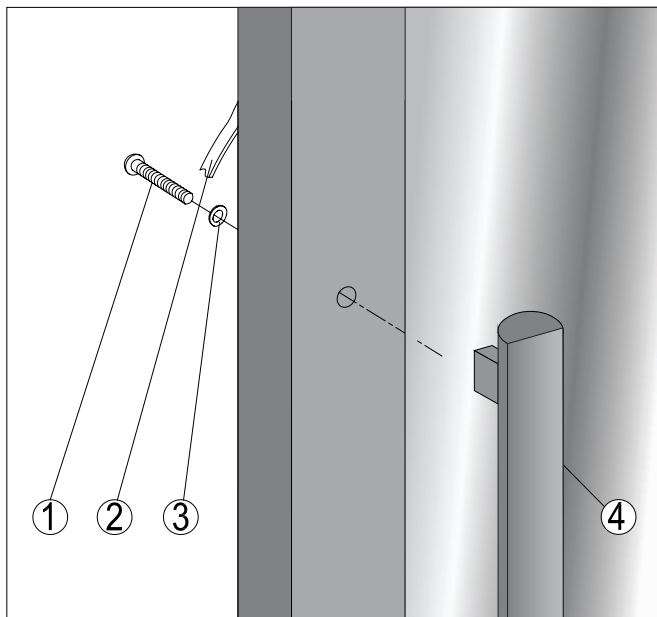


1

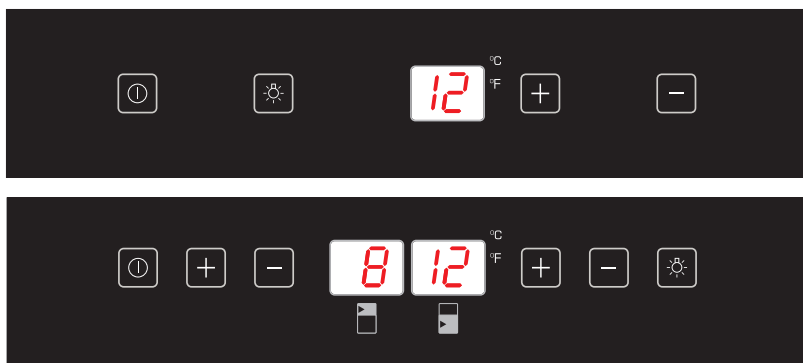


2

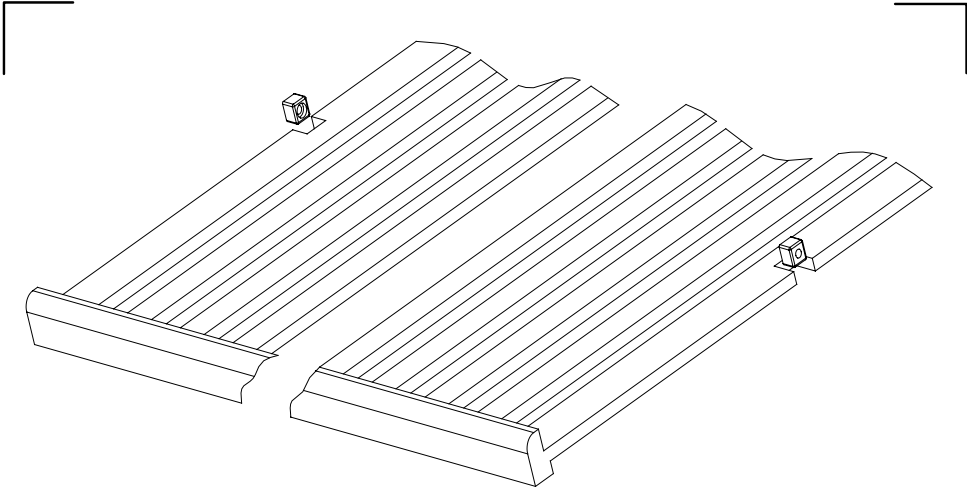




3



4



5

Компания изготовитель

Амика С.А., Польша, 64-510 Вронки, ул. Мицкевича, 52
Тел. +48 67 25 46100, факс +48 67 25 40 320

Amica S.A., ul. Mickiewicza 52, 64-510 Wronki
tel. 67 25 46 100, fax 67 25 40 320

Сделано в Китае



**Претензии по качеству
направлять в / Импортер на территорию РФ**

ООО «Ханса», Осенний бульвар, д.23, офис 1307
Тел. +7 (495) 721-36-61/62 факс +7 (495) 721-36-63