



**RU** Холодильник  
**UK** Холодильник

Инструкция по эксплуатации  
Інструкція

2  
19



**Electrolux**

## СОДЕРЖАНИЕ

1. СВЕДЕНИЯ ПО ТЕХНИКЕ БЕЗОПАСНОСТИ.....	3
2. УКАЗАНИЯ ПО БЕЗОПАСНОСТИ.....	5
3. ОПИСАНИЕ РАБОТЫ.....	6
4. ПЕРВОЕ ИСПОЛЬЗОВАНИЕ.....	7
5. ЕЖЕДНЕВНОЕ ИСПОЛЬЗОВАНИЕ.....	7
6. ПОЛЕЗНЫЕ СОВЕТЫ.....	8
7. УХОД И ОЧИСТКА.....	9
8. ПОИСК И УСТРАНЕНИЕ НЕИСПРАВНОСТЕЙ.....	11
9. УСТАНОВКА.....	13
10. ШУМЫ ПРИ РАБОТЕ.....	16
11. ТЕХНИЧЕСКИЕ ДАННЫЕ.....	18

## МЫ ДУМАЕМ О ВАС

Благодарим Вас за приобретение прибора Electrolux. Вы выбрали изделие, за которым стоят десятилетия профессионального опыта и инноваций. Уникальное и стильное, оно создавалось с заботой о Вас. Поэтому когда бы Вы ни воспользовались им, Вы можете быть уверены: результаты всегда будут превосходными.

Добро пожаловать в Electrolux!

**На нашем веб-сайте Вы сможете:**



Найти рекомендации по использованию изделий, руководства по эксплуатации, мастер устранения неисправностей, информацию о техническом обслуживании:

**[www.electrolux.com/webselfservice](http://www.electrolux.com/webselfservice)**



Зарегистрировать свое изделие для улучшения обслуживания:

**[www.registerelectrolux.com](http://www.registerelectrolux.com)**



Приобрести дополнительные принадлежности, расходные материалы и фирменные запасные части для своего прибора:

**[www.electrolux.com/shop](http://www.electrolux.com/shop)**

## ПОДДЕРЖКА ПОТРЕБИТЕЛЕЙ И СЕРВИСНОЕ ОБСЛУЖИВАНИЕ

Мы рекомендуем использовать оригинальные запчасти.

При обращении в сервис-центр следует иметь под рукой следующую информацию: модель, код изделия (PNC), серийный номер.

Данная информация находится на табличке с техническими данными.



Внимание / Важные сведения по технике безопасности.



Общая информация и рекомендации



Информация по охране окружающей среды

Право на изменения сохраняется.

## 1. ⚠ СВЕДЕНИЯ ПО ТЕХНИКЕ БЕЗОПАСНОСТИ

Перед установкой и эксплуатацией прибора внимательно ознакомьтесь с приложенным руководством. Производитель не несет ответственность за травмы и повреждения, полученные/вызванные неправильной установкой и эксплуатацией. Позаботьтесь о том, чтобы данное руководство было у Вас под рукой на протяжении всего срока службы прибора.

### 1.1 Безопасность детей и лиц с ограниченными возможностями

- Данный прибор может эксплуатироваться детьми старше 8 лет и лицами с ограниченными физическими, сенсорными или умственными способностями и с недостаточным опытом или знаниями только при условии нахождения под присмотром лица, отвечающего за их безопасность, или после получения соответствующих инструкций, позволяющих им безопасно эксплуатировать электроприбор и дающих им представление об опасности, сопряженной с его эксплуатацией.
- Не позволяйте детям играть с прибором.
- Очистка и доступное пользователю техническое обслуживание не должно производиться детьми без присмотра.
- Храните все упаковочные материалы вне досягаемости детей.

### 1.2 Общие правила техники безопасности

- Прибор предназначен для домашнего бытового и аналогичного применения, например:
  - В сельских жилых домах; в помещениях, служащих кухнями для обслуживающего

персонала в магазинах, офисах и на других рабочих местах.

- Для использования клиентами отелей, мотелей мини-гостиниц типа «ночлег и завтрак» и других мест проживания.
- Не перекрывайте вентиляционные отверстия в корпусе прибора или в мебели, в которую он встроен.
- Не используйте механические устройства или любые другие средства, кроме рекомендованных производителем, для ускорения процесса размораживания.
- Не допускайте повреждения холодильного контура.
- Не используйте внутри отсеков для хранения пищевых продуктов электрические приборы, если они не рекомендованы производителем.
- Не используйте для очистки прибора подаваемую под давлением воду или пар.
- Протирайте прибор мягкой влажной тряпкой. Используйте только нейтральные моющие средства. Не используйте абразивные средства, царапающие губки, растворители или металлические предметы.
- Не используйте прибор для хранения взрывоопасных веществ, таких как аэрозольные баллоны с взрывоопасным газом-вытеснителем.
- В случае повреждения шнура питания во избежание несчастного случая он должен быть заменен изготовителем, авторизованным сервисным центром или специалистом с равнозначной квалификацией.

## 2. УКАЗАНИЯ ПО БЕЗОПАСНОСТИ

### 2.1 Установка



#### **ВНИМАНИЕ!**

Установка прибора должна осуществляться только квалифицированным персоналом!

- Удалите всю упаковку.
  - Не устанавливайте и не подключайте прибор, если он имеет повреждения.
  - Следуйте приложенным к прибору инструкциям по его установке.
  - Прибор имеет большой вес: не забывайте о мерах предосторожности при его перемещении. Обязательно используйте защитные перчатки.
  - Убедитесь, что вокруг прибора имеется достаточная вентиляция.
  - Перед подключением прибора к электросети подождите не менее 4 часов. Это необходимо сделать для того, чтобы масло могло вернуться в компрессор.
  - Не устанавливайте прибор рядом с радиаторами отопления, кухонными плитами, духовыми шкафами или варочными панелями.
  - Задняя сторона прибора должна располагаться у стены.
  - Не устанавливайте прибор там, где на него может падать прямой солнечный свет.
  - Не устанавливайте прибор в слишком влажных или холодных местах, например, в примыкающих пристройках, гаражах или винных погребах.
  - При перемещении прибора поднимайте его за передний край, чтобы не допустить появления на полу царапин.
- Прибор должен быть заземлен.
  - Убедитесь, что параметры электропитания, указанные на табличке с техническими данными, соответствуют параметрам электросети. В противном случае вызовите электрика.
  - Включайте прибор только в установленную надлежащим образом электророзетку с защитным контактом.
  - Не пользуйтесь тройниками и удлинителями.
  - Следите за тем, чтобы не повредить электрические компоненты прибора (вилку кабеля электропитания, кабель электропитания, компрессор и т.д.) Для замены электрических компонентов обратитесь в авторизованный сервисный центр или к электрику.
  - Кабель электропитания должен располагаться ниже уровня вилки электропитания.
  - Вставляйте вилку сетевого кабеля в розетку только во конце установки прибора. Убедитесь, что после установки имеется доступ к вилке.
  - Для отключения прибора от электросети не тяните за кабель электропитания. Всегда беритесь за саму вилку.

### 2.2 Подключение к электросети



#### **ВНИМАНИЕ!**

Существует риск пожара и поражения электрическим током.

### 2.3 Эксплуатация



#### **ВНИМАНИЕ!**

Существует риск получения травмы, ожога, поражения электрическим током или пожара.

- Не изменяйте параметры данного прибора.
- Не помещайте в прибор электроприборы (например, мороженицы), если их производителем не указано, что подобное их применение допустимо.
- Следите за тем, чтобы не повредить контур холодильника. Он содержит хладагент изобутан

(R600a), природный газ, безвредный для окружающей среды. Данный газ огнеопасен.

- В случае повреждения контура холодильника следует исключить появление в помещении открытого пламени и источников возгорания. Хорошо проветрите помещение.
- Не ставьте на пластмассовые части прибора горячую посуду.
- Не храните внутри прибора горючие газы и жидкости.
- Не помещайте на прибор, рядом с ним или внутри него легковоспламеняющиеся вещества или изделия, пропитанные легковоспламеняющимися веществами.
- Не прикасайтесь к компрессору или конденсатору. Они горячие.

## 2.4 Внутреннее освещение

- Тип установленной в приборе лампы не подходит для комнатного освещения.

## 2.5 Уход и очистка



### **ВНИМАНИЕ!**

Это может привести к повреждению прибора или травмам.

- Перед выполнением операций по очистке и уходу выключите прибор и извлеките вилку сетевого шнура из розетки.
- В холодильном контуре данного прибора содержатся углеводороды.

Техническое обслуживание и перезарядка должны выполняться только квалифицированным специалистом.

- Регулярно проверяйте сливное отверстие в корпусе прибора и при необходимости прочищайте его. В случае засорения отверстия талая вода будет скапливаться в нижней части прибора.

## 2.6 Утилизация



### **ВНИМАНИЕ!**

Существует опасность травмы или удушья.

- Отключите прибор от электросети.
- Отрежьте и утилизируйте кабель электропитания.
- Удалите дверцу, чтобы предотвратить риск ее заперения при попадании внутрь прибора детей и домашних животных.
- Содержимое холодильного контура и изоляционные материалы данного прибора не вредят озоновому слою.
- Изоляционный пенопласт содержит горючий газ. Для получения информации о том, как надлежит утилизировать данный прибор, обратитесь в местные муниципальные органы власти.
- Не повреждайте часть узла охлаждения, которая находится рядом с теплообменником.

# 3. ОПИСАНИЕ РАБОТЫ

## 3.1 Включение

Вставьте вилку сетевого шнура в стенную розетку.

Поверните регулятор температуры по часовой стрелке на среднее значение.

## 3.2 Выключение

Чтобы выключить прибор, поверните регулятор температуры в положение «О».

## 3.3 Регулировка температуры

Температура регулируется автоматически.

Чтобы привести прибор в действие, выполните следующие действия:

- Поверните регулятор температуры на самое низкое значение, чтобы установить минимальный холод.
- Поверните регулятор температуры на самое высокое значение, чтобы установить максимальный холод.

**i** Обычно оптимальным является среднее положение.

При выборе конкретного значения температуры следует иметь в виду, что температура внутри прибора зависит от:

- температуры в помещении;
- частоты открывания дверцы;
- количества хранящихся продуктов;
- места расположения прибора.

**i** В случае высокой температуры в помещении или полного заполнения прибора продуктами, если задано самое низкое значение температуры, компрессор прибора может работать непрерывно; при этом задняя стенка прибора будет покрываться льдом. В этом случае следует задать более высокую температуру, чтобы сделать возможным автоматическое размораживание и, таким образом, уменьшить расход энергии.

## 4. ПЕРВОЕ ИСПОЛЬЗОВАНИЕ

### 4.1 Очистка внутренних поверхностей

Перед первым включением прибора вымойте его внутренние поверхности и все внутренние принадлежности теплой водой с нейтральным мылом, чтобы удалить запах, характерный для недавно изготовленного изделия, а затем тщательно протрите их.



#### **ОСТОРОЖНО!**

Не используйте моющие или абразивные средства, т.к. они могут повредить покрытие поверхностей холодильника.

## 5. ЕЖЕДНЕВНОЕ ИСПОЛЬЗОВАНИЕ

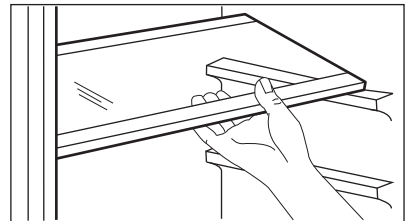


#### **ВНИМАНИЕ!**

См. Главы, содержащие Сведения по технике безопасности.

### 5.1 Передвижные полки

Расположенные на стенках холодильника направляющие позволяют размещать полки на нужной высоте.

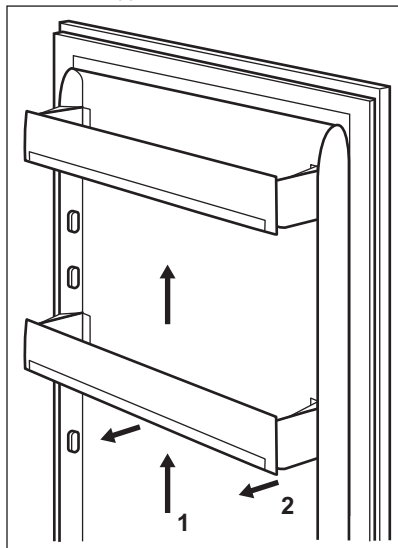


Не перемещайте стеклянную полку, расположенную над ящиком для овощей, и полку для бутылок, чтобы обеспечить правильную циркуляцию воздуха.

## 5.2 Размещение полок дверцы

Чтобы обеспечить возможность хранения упаковок продуктов различных размеров, полки дверцы можно размещать на разной высоте.

1. Передвиньте полку в указанном стрелками направлении, пока она не освободится.
2. Меняйте положение по мере необходимости.

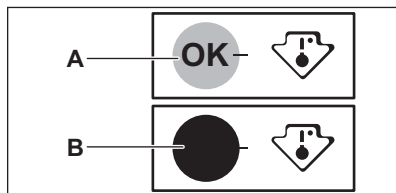


## 5.3 Индикатор температуры

Для обеспечения надлежащего хранения продуктов холодильник

оснащен индикатором температуры. Символ на боковой стенке прибора обозначает область максимального холода в холодильнике.

Если отображается сообщение «OK» (A), поместите свежие продукты в части холодильника, обозначенной символом. В противном случае (B) переведите ручку термостата в более холодное положение и подождите 12 часов, прежде чем снова проверить показания индикатора температуры.



После закладки в прибор свежих продуктов или после многократного открывания дверцы в течение долгого времени сообщение «OK» может пропасть с экрана; это нормально; подождите не менее 12 часов перед тем, как производить новую регулировку контроллера температуры.

# 6. ПОЛЕЗНЫЕ СОВЕТЫ

## 6.1 Нормальные звуки во время работы

Следующие звуки в ходе работы прибора являются нормальным явлением:

- Слабое журчание и бульканье, исходящие от змеевиков во время прокачивания хладагента.
- Жужжание и пульсация, исходящие от компрессора при прокачке хладагента.

- Резкое потрескивание, исходящее изнутри прибора и вызванное тепловым расширением (естественным и неопасным физическим явлением).
- Тихое щелканье регулятора температуры при включении и выключении компрессора.



## 6.2 Рекомендации по экономии электроэнергии

- Не открывайте дверцу слишком часто и не держите ее открытой дольше необходимого.
- В случае высокой температуры в помещении, когда регулятором температуры задано низкое значение температуры, а прибор полностью загружен, компрессор прибора может работать непрерывно. При этом задняя стенка прибора будет покрываться наледью или инеем. В этом случае следует установить термостат на меньшее значение, повысив температуру, чтобы сделать возможным автоматическое размораживание и, тем самым, уменьшить потребление энергии.

## 6.3 Рекомендации по охлаждению продуктов

Для получения оптимальных результатов:

- Не помещайте в холодильник теплые продукты или испаряющиеся жидкости.
- Накрывайте или заворачивайте продукты, особенно те, которые имеют сильный запах.
- Располагайте продукты так, чтобы вокруг них мог свободно циркулировать воздух.

## 6.4 Рекомендации по охлаждению

Полезные советы

- Мясо (всех типов): Помещайте в полиэтиленовые пакеты и кладите на стеклянную полку, расположенную над ящиком для овощей.
- Храните мясо таким образом один, максимум два дня, иначе оно может испортиться.
- Продукты, подвергшиеся тепловой обработке, холодные блюда и т.п.: должны быть накрыты и могут быть размещены на любой полке.
- Фрукты и овощи: должны быть тщательно очищенными; их следует помещать в специально предусмотренные для их хранения ящики.
- Сливочное масло и сыр: Должны находиться в специальных воздухо непроницаемых контейнерах или быть завернуты в алюминиевую фольгу или полиэтиленовую пленку, чтобы максимально ограничить контакт с воздухом.
- Бутылки: их необходимо закрыть крышкой и хранить или в стойке для бутылок, или на дверной полке для бутылок (если прибор ей оборудован).
- Бананы, картофель, лук и чеснок не должны храниться в холодильнике в неупакованном виде.

# 7. УХОД И ОЧИСТКА



### ВНИМАНИЕ!

См. Главы, содержащие Сведения по технике безопасности.

## 7.1 Общие предупреждения



### ОСТОРОЖНО!

Перед выполнением каких-либо операций по чистке или уходу за прибором выньте вилку сетевого шнура из розетки.



Холодильный контур данного прибора содержит углеводороды, поэтому техническое обслуживание и перезарядка должны выполняться только авторизованным специалистом.



Принадлежности и детали прибора не подлежат мойке в посудомоечной машине.

## 7.2 Периодическая чистка



### ОСТОРОЖНО!

Запрещается вытягивать, перемещать или повреждать какие-либо трубки и (или) кабели, находящиеся внутри корпуса.



### ОСТОРОЖНО!

Соблюдайте осторожность, чтобы не повредить систему охлаждения.



### ОСТОРОЖНО!

При перемещении корпуса поднимайте его за передний край, чтобы не допустить появления на полу царапин.

Прибор необходимо регулярно чистить:

1. Очищайте внутренние поверхности и принадлежности с помощью теплой воды и нейтрального мыла.
2. Регулярно проверяйте и протирайте уплотнение дверцы, чтобы обеспечить чистоту и отсутствие загрязнений.
3. Ополосните чистой водой и вытрите насухо.
4. В случае наличия доступа очищайте конденсатор и компрессор, расположенные с задней стороны прибора, при помощи щетки.

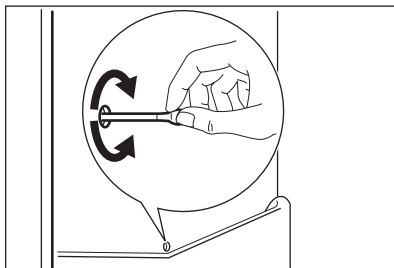
Эта операция повышает эффективность работы прибора и снижает потребление электроэнергии.

## 7.3 Размораживание холодильника

При нормальных условиях эксплуатации удаление инея с испарителя холодильной камеры происходит автоматически при каждом

выключении компрессора. Талая вода сливается в специальный поддон, установленный с задней стороны прибора над компрессором, где она испаряется.

Необходимо регулярно прочищать сливное отверстие, находящееся в середине канала холодильного отделения, во избежание накопления воды и попадания капель на находящиеся внутри продукты.



## 7.4 Перерывы в эксплуатации

Если прибор не будет использоваться в течение длительного времени, примите следующие меры предосторожности:

1. Отключите прибор от сети электропитания.
2. Извлеките из холодильника все продукты.
3. Вымойте прибор и все принадлежности.
4. Оставьте дверцы приоткрытыми, чтобы предотвратить появление неприятного запаха.



### ВНИМАНИЕ!

Если прибор будет продолжать работать, попросите кого-нибудь проверять его время от времени, чтобы не допустить порчи находящихся в нем продуктов в случае отключения электроэнергии.

## 8. ПОИСК И УСТРАНЕНИЕ НЕИСПРАВНОСТЕЙ



### ВНИМАНИЕ!

См. Главы, содержащие  
Сведения по технике  
безопасности.

### 8.1 Что делать, если...

Неисправность	Возможная причина	Способ устранения
Прибор не работает.	Прибор выключен.	Включите прибор.
	Вилка шнура питания не вставлена как следует в розетку.	Как следует вставьте вилку шнура питания в розетку.
	Отсутствует напряжение в розетке электропитания.	Подключите к этой сетевой розетке другой прибор. Обратитесь к квалифицированному электрику.
Прибор издает сильный шум.	Прибор не установлен должным образом.	Проверьте, устойчиво ли стоит прибор.
Лампа не горит.	Лампа находится в режиме ожидания.	Закройте и снова откройте дверцу.
	Лампа перегорела.	См. Главу «Замена лампы».
Компрессор работает непрерывно.	Неверно задано значение температуры.	См. Главу «Описание работы».
	Одновременно положено большое количество продуктов для замораживания.	Подождите несколько часов, а затем проверьте температуру снова.
	Слишком высокая температура воздуха в помещении.	См. климатический класс в табличке с техническими данными.
	Положенные в прибор пищевые продукты были слишком теплыми.	Прежде чем положить пищевые продукты на хранение, дайте им остыть до комнатной температуры.
	Неплотно закрыта дверца.	См. «Закрытие дверцы».
Вода стекает по задней стенке холодильника.	Во время автоматического размораживания на задней панели тает наледь.	Это нормально.

Неисправность	Возможная причина	Способ устранения
Вода стекает внутрь холодильника.	Засорилось сливное отверстие.	Прочистите сливное отверстие.
	Пищевые продукты мешают воде стекать в водосборник.	Убедитесь, что пищевые продукты не касаются задней стенки.
На пол течет вода.	Сброс талой воды не подсоединен к поддону испарителя, расположенного над компрессором.	Направьте сброс талой воды в поддон испарителя.
Дверца установлена с перекосом, или ей мешает вентиляционная решетка.	Прибор не выровнен.	См. Главу «Выравнивание».
Температура внутри прибора слишком низкая/слишком высокая.	Неверно задана температура.	Задайте более высокую/более низкую температуру.
	Неплотно закрыта дверца.	См. «Закрытие дверцы».
	Слишком высокая температура пищевых продуктов.	Прежде чем положить пищевые продукты на хранение, дайте им охладиться до комнатной температуры.
	Одновременно хранится слишком много пищевых продуктов.	Одновременно закладывайте меньшее количество пищевых продуктов.
	Часто открывалась дверца.	Открывайте дверцу только по необходимости.
	Внутри прибора отсутствует циркуляция холодного воздуха.	Убедитесь, что внутри прибора циркулирует холодный воздух.

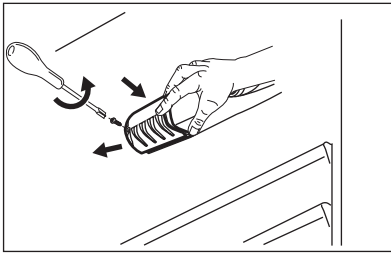


Если приведенная рекомендация не позволяет достичь желаемого эффекта, позвоните в ближайший авторизованный сервисный центр.

1. Вывинтите винт из плафона.
2. Снимите плафон (см. иллюстрацию).

## 8.2 Замена лампы

Выньте вилку сетевого шнура из розетки.



3. Замените использованную лампу новой лампой такой же мощности и предназначенной специально для бытовых приборов (максимальная мощность указана на плафоне).

4. Установите плафон.
5. Затяните винт на плафоне.
6. Вставьте вилку сетевого шнура в розетку.
7. Откройте дверцу.

Убедитесь, что лампа горит.

### 8.3 Закрывание дверцы

1. Почистите уплотнения дверцы
2. При необходимости отрегулируйте дверцу. См. раздел «Установка».
3. При необходимости замените непригодные уплотнения дверцы. Обратитесь в авторизованный сервисный центр.

## 9. УСТАНОВКА



### ВНИМАНИЕ!

См. Главы, содержащие Сведения по технике безопасности.



При работе за рамками данного диапазона у ряда моделей могут наблюдаться определенные проблемы с функционированием. Надлежащая работа может быть гарантирована только в рамках заданного диапазона температур. В случае сомнений при выборе места установки прибора обратитесь в место продажи, в авторизованный сервисный центр или в ближайший центр обслуживания.

### 9.1 Размещение

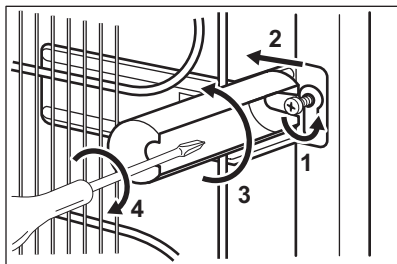
Прибор можно устанавливать в сухом, хорошо вентилируемом помещении, где температура окружающей среды соответствует климатическому классу, указанному на табличке с техническими данными:

Климатический класс	Температура окружающей среды
SN	от +10°C до + 32°C
N	от +16°C до + 32°C
ST	от +16°C до + 38°C
T	от +16°C до + 43°C

### 9.2 Упоры задней стенки

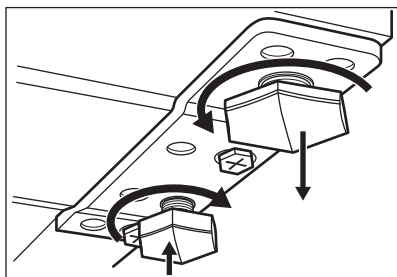
Два упора находятся в пакете с документацией.

1. Выверните винт.
2. Подложите упор под головку винта.
3. Сориентируйте упор в нужном положении.
4. Снова затяните винты.



### 9.3 Выравнивание

При установке прибора убедитесь, что он стоит ровно. Это достигается с помощью двух регулируемых ножек, расположенных спереди внизу.



При установке прибора на подставку:

1. Отвинтите ножку верхней петли дверцы.
2. Заверните в корпус запасную ножку, которая находится в пакете вместе с формой для яиц.

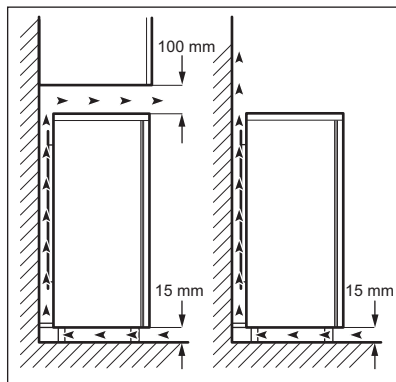
### 9.4 Выбор места установки



Необходимо обеспечить возможность отключения прибора от сети электропитания; к вилке шнура питания прибора после его установки должен быть обеспечен легкий доступ.

Прибор следует устанавливать вдали от источников тепла, таких как радиаторы отопления, котлы, прямые солнечные лучи и т.д. Обеспечьте свободную циркуляцию воздуха вокруг задней части прибора. Если прибор расположен под подвесным шкафом, для обеспечения оптимальной работы

минимальное расстояние между корпусом и шкафом должно быть не менее 100 мм. Однако желательно вовсе не устанавливать прибор под подвесной мебелью. Точная установка по уровню достигается с помощью регулировки одной или нескольких регулировочных ножек, расположенных в основании корпуса.



### 9.5 Перевешивание дверцы



#### ВНИМАНИЕ!

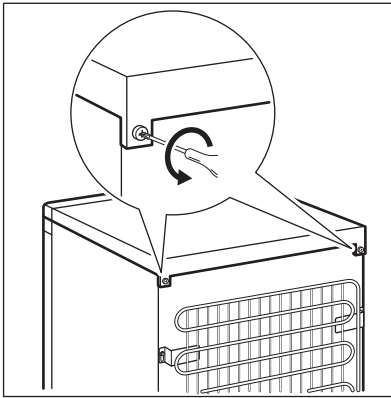
Перед выполнением любой операции извлекайте вилку из сетевой розетки.



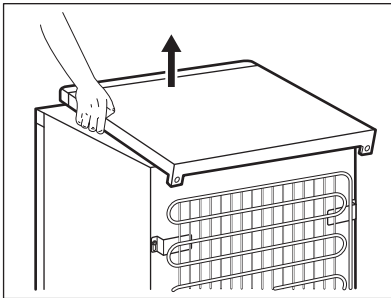
#### ОСТОРОЖНО!

Чтобы надежно удерживать дверцы прибора, следующие операции рекомендуется выполнять вдвоем.

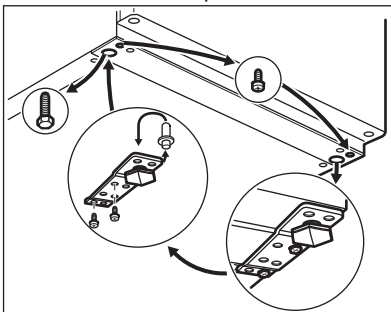
1. Открутите оба винта с задней стороны.



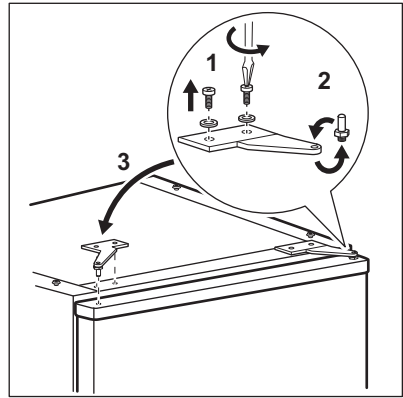
2. Сдвиньте верхнюю панель назад и поднимите ее.



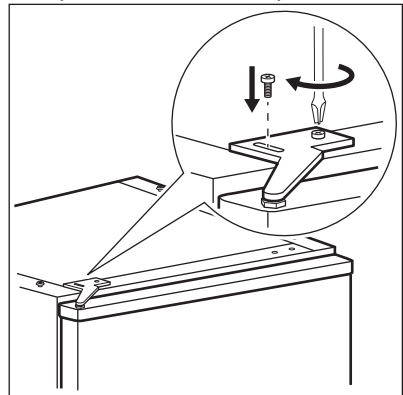
3. Отвинтите левую ножку.  
4. Отвинтите винты, крепящие нижнюю дверную петлю. Снимите петлю. Переставьте ось петли так, как показано стрелкой.



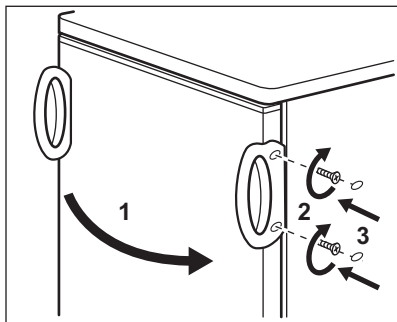
5. Вывинтите винт и установите его на противоположной стороне.  
6. Установите петлю на противоположной стороне.  
7. Привинтите правую ножку.  
8. Отвинтите винты, крепящие верхнюю дверную петлю.



9. Снимите петлю. Переставьте ось петли так, как показано стрелкой. Установите петлю на противоположной стороне.



10. Затяните петлю.  
11. Установите верхнюю панель на место.  
12. Сдвиньте верхнюю панель вперед.  
13. Закрутите оба винта с задней стороны.  
14. Снимите ручку и установите ее на противоположной стороне.



### ОСТОРОЖНО!

Поставьте прибор на место, установите по уровню, подождите не менее четырех часов, а затем подключите к розетке.



В завершение проверьте, чтобы:

- Все винты были затянуты.
- Магнитная прокладка прилегалa к корпусу.
- Дверца как следует открывалась и закрывалась.

При низкой температуре в помещении (т.е. зимой) прокладка может неплотно прилегать к корпусу. В таком случае дождитесь естественной усадки прокладки по месту. В случае нежелания выполнять вышеописанные операции самостоятельно можно обратиться в ближайший авторизованный сервисный центр. Специалист авторизованного сервисного центра перевесит дверцу за отдельную плату.

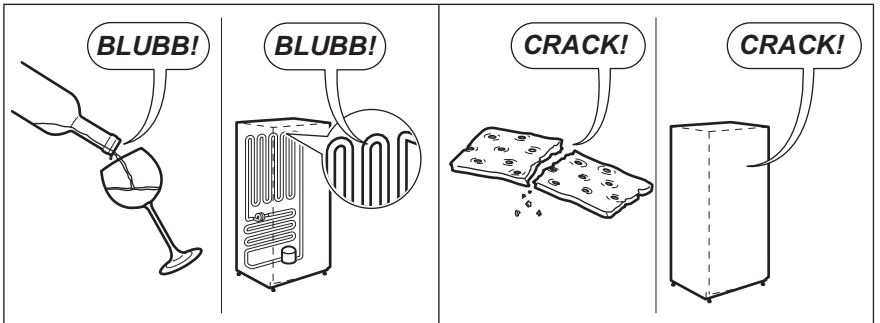
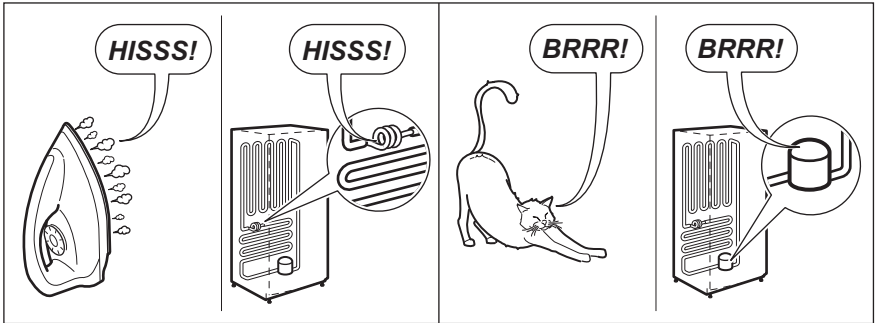
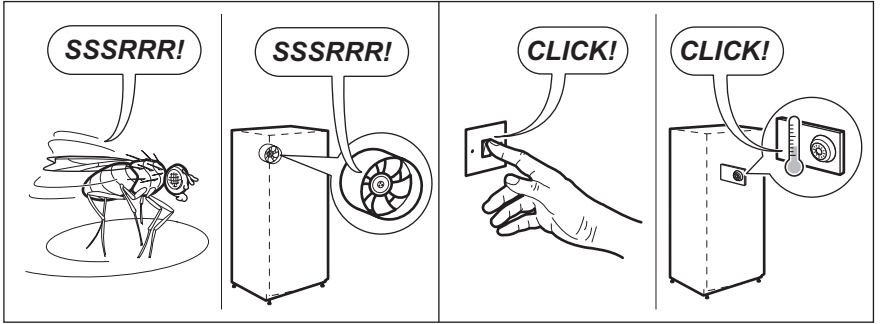
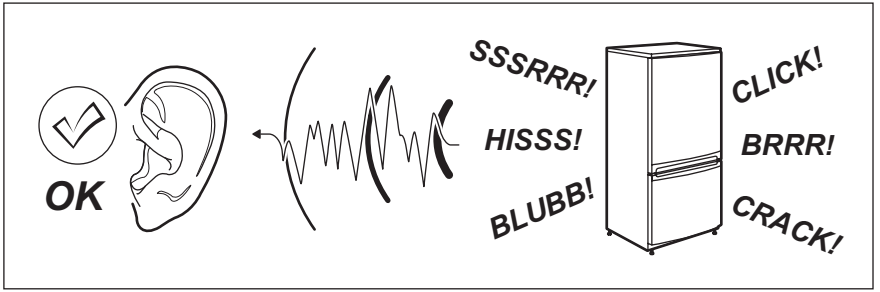
## 9.6 Подключение к электросети

- Перед включением прибора в сеть удостоверьтесь, что напряжение и частота, указанные в табличке с техническими данными, соответствуют параметрам домашней электрической сети.
- Прибор должен быть заземлен. Для этого вилка сетевого кабеля имеет специальный контакт заземления. Если розетка электрической сети не заземлена, выполните отдельное заземление прибора в соответствии с действующими нормами, поручив эту операцию квалифицированному электрику.
- Изготовитель снимает с себя всякую ответственность в случае несоблюдения вышеуказанных правил техники безопасности.
- Данный прибор соответствует Директивам ЕСС.

## 10. ШУМЫ ПРИ РАБОТЕ

При нормальных условиях работы слышны некоторые звуки (работы компрессора, циркуляции хладагента).





## 11. ТЕХНИЧЕСКИЕ ДАННЫЕ


### 11.1 Технические данные


Высота	мм	850
Ширина	мм	550
Глубина	мм	612
Напряжение	Вольт	230 - 240
Частота	Гц	50

Технические данные указаны на табличке с техническими данными на наружной или внутренней стенке

прибора и на табличке энергопотребления.

## 12. ОХРАНА ОКРУЖАЮЩЕЙ СРЕДЫ

Материалы с символом  следует сдавать на переработку. Положите упаковку в соответствующие контейнеры для сбора вторичного сырья. Принимая участие в переработке старого электробытового оборудования, Вы помогаете защитить окружающую среду и

здоровье человека. Не выбрасывайте вместе с бытовыми отходами бытовую технику, помеченную символом . Доставьте изделие на местное предприятие по переработке вторичного сырья или обратитесь в свое муниципальное управление.

Дата производства данного изделия указана в серийном номере (serial number), где первая цифра номера соответствует последней цифре года производства, вторая и третья цифры – порядковому номеру недели. Например, серийный номер 43012345 означает, что изделие произведено на тридцатой неделе 2014 года.

Класс энергопотребления: A+

Электролюкс Лехель КФТ,

Фемниомо ул. 1, 5101 Ясберень,

Венгрия

## ЗМІСТ

1. ІНФОРМАЦІЯ З ТЕХНІКИ БЕЗПЕКИ.....	20
2. ІНСТРУКЦІЇ З ТЕХНІКИ БЕЗПЕКИ.....	21
3. ОПИС РОБОТИ.....	23
4. ПЕРШЕ КОРИСТУВАННЯ.....	23
5. ЩОДЕННЕ КОРИСТУВАННЯ.....	24
6. ПОРАДИ І РЕКОМЕНДАЦІЇ.....	25
7. ДОГЛЯД ТА ЧИСТКА.....	26
8. УСУНЕННЯ ПРОБЛЕМ.....	27
9. УСТАНОВКА.....	29
10. ШУМИ.....	32
11. ТЕХНІЧНА ІНФОРМАЦІЯ.....	33

## МИ ДУМАЄМО ПРО ВАС

Дякуємо за придбання приладу Electrolux. Вибраний вами виріб є результатом поєднання багаторічного досвіду та новітніх технологій. Оригінальний і стильний — сконструйований із думкою про вас. Користуючись ним, ви завжди отримуватимете найкращий результат. Ласкаво просимо у світ Electrolux.

**Звертайтеся на наш веб-сайт:**



Поради з використання, брошури, інструкції з усунення несправностей, сервісна інформація:

**[www.electrolux.com/webselfservice](http://www.electrolux.com/webselfservice)**



Зареєструйте виріб, щоб отримати покращене обслуговування:

**[www.registerelectrolux.com](http://www.registerelectrolux.com)**



Придбання приладдя, витратних матеріалів та оригінальних запчастин для вашого приладу:


**[www.electrolux.com/shop](http://www.electrolux.com/shop)**

## РОБОТА З КЛІЄНТАМИ ТА СЕРВІСНЕ ОБСЛУГОВУВАННЯ

Рекомендується використовувати оригінальні запчастини. При звертанні до сервісного центру необхідно мати наступну інформацію: модель, номер виробу, серійний номер. Її можна знайти на таблиці з технічними даними.

 **Увага!** Важлива інформація з техніки безпеки

 Загальна інформація й рекомендації

 Інформація щодо захисту навколишнього середовища

Може змінитися без оповіщення.

## 1. ⚠️ ІНФОРМАЦІЯ З ТЕХНІКИ БЕЗПЕКИ

Перед установкою та експлуатацією приладу слід уважно прочитати інструкцію користувача. Виробник не несе відповідальності за пошкодження, що виникли через неправильне встановлення чи експлуатацію. Інструкції з користування приладом слід зберігати з метою користування в майбутньому.

### 1.1 Безпека дітей і вразливих осіб

- Діти від восьми років, особи з обмеженими фізичними, сенсорними чи розумовими здібностями й особи без відповідного досвіду та знань можуть користуватися цим приладом лише під наглядом або після проведення інструктажу стосовно безпечного користування приладом і пов'язаних ризиків.
- Не дозволяйте дітям гратися з приладом.
- Не можна доручати чищення або технічне обслуговування приладу дітям без відповідного нагляду.
- Пакувальні матеріали слід тримати в недоступному для дітей місці.

### 1.2 Загальні правила безпеки

- Цей прилад призначено для використання в побутових і аналогічних сферах, наприклад:
  - у фермерських будинках, на кухнях магазинів, офісів та інших робочих середовищ;
  - клієнтами готелів, мотелів, міні-готелів та в інших житлових приміщеннях.
- Вентиляційні отвори в корпусі приладу та у вбудованій конструкції мають бути відкритими.
- Для прискорення процесу розморожування не застосовуйте механічні пристрої або інші засоби, окрім тих, що рекомендовані виробником.

- Стежте за тим, щоб не пошкодити контур циркуляції холодоагенту.
- Не застосовуйте електричні пристрої всередині відділень для зберігання продуктів, якщо вони не передбачені для цієї мети виробником.
- Не використовуйте водяні розпилювачі або пару для очистки приладу.
- Витирайте прилад м'якою вологою ганчіркою. Використовуйте тільки нейтральні миючі засоби. Не застосовуйте абразивні засоби, абразивні серветки, розчинники або металеві предмети.
- Не зберігайте в цьому приладі легкозаймисті речовини, зокрема аерозольні балончики з паливом.
- У разі пошкодження електричного кабелю виробник, його авторизований сервісний центр або інша кваліфікована особа має замінити його, щоб уникнути небезпеки.

## 2. ІНСТРУКЦІЇ З ТЕХНІКИ БЕЗПЕКИ

### 2.1 Встановлення



#### **ПОПЕРЕДЖЕННЯ!**

Цей пристрій повинен встановлювати лише кваліфікований фахівець.

- Повністю зніміть упаковку.
- Не встановлюйте й не використовуйте пошкоджений прилад.
- Дотримуйтесь інструкцій зі встановлення, що постачаються із приладом.
- Прилад важкий, тому будьте обережні, пересуваючи його. Обов'язково одягайте захисні рукавички.
- Подбайте про те, щоб повітря могло вільно циркулювати навколо приладу.
- Зачекайте щонайменше 4 години, перш ніж під'єднати прилад до електромережі. Це потрібно для того, щоб масло могло стекти назад до компресора.
- Не встановлюйте прилад поблизу обігрівачів, кухонних плит, духових шаф чи варильних поверхонь.
- Задня стінка приладу повинна стояти біля стіни.
- Встановлюйте прилад так, щоб на нього не попадало пряме сонячне проміння.
- Не встановлюйте прилад у місцях з високою вологістю або низькою температурою, наприклад у примурках, гаражах або винних льохах.
- Пересуваючи прилад, піднімайте його за передній край, аби не подряпати підлогу.

## 2.2 Підключення до електромережі



### ПОПЕРЕДЖЕННЯ!

Існує ризик займання та ураження електричним струмом.

- Прилад повинен бути заземленим.
- Переконайтеся, що електричні параметри на табличці з технічними даними відповідають параметрам електромережі. У разі невідповідності слід звернутися до електрика.
- Завжди використовуйте правильно встановлену протиударну розетку.
- Не використовуйте розгалужувачі, перехідники й подовжувачі.
- Стежте за тим, щоб не пошкодити електричні компоненти (наприклад, штепсель, кабель живлення, компресор). При необхідності заміни електричних компонентів слід звернутися до авторизованого сервісного центру або до електрика.
- Кабель живлення повинен знаходитися нижче рівня штепсельної вилки.
- Вставляйте штепсельну вилку в розетку електроживлення лише після закінчення установки. Переконайтеся, що після установки є вільний доступ до розетки електроживлення.
- Не тягніть за кабель живлення, щоб вимкнути прилад із мережі. Завжди вимикайте, витягаючи штепсельну вилку.

## 2.3 Використання



### ПОПЕРЕДЖЕННЯ!

Існує небезпека травмування, опіків, ураження електричним струмом і пожежі.

- Не змінюйте технічні характеристики приладу.
- Не дозволяється класти всередину приладу інші електричні прилади (наприклад, апарати для

виготовлення морозива), якщо інше не зазначається виробником.

- Стежте за тим, щоб не пошкодити контур циркуляції холодоагенту. У ньому міститься ізобутан (R600a), природний газ із високим рівнем екологічності. Цей газ є займистим.
- У разі пошкодження контуру циркуляції холодоагенту, переконайтеся у відсутності полум'я та джерел займання в кімнаті. Провітріть приміщення.
- Не ставте гарячі предмети на пластикові частини приладу.
- Не зберігайте у приладі займисті гази та рідини.
- Не кладіть усередину приладу, поряд із ним або на нього займисті речовини чи предмети, змочені в займистих речовинах.
- Не торкайтеся до компресора чи конденсатора. Вони гарячі.

## 2.4 Внутрішнє освітлення

- Лампочка в цьому приладі не придатна для освітлення житлових приміщень

## 2.5 Догляд і чищення



### ПОПЕРЕДЖЕННЯ!

Існує ризик травмування або пошкодження приладу.

- Перед початком ремонту прилад треба від'єднати від електромережі, знявши запобіжник або витягнувши шнур живлення з розетки.
- У холодильному агрегаті цього приладу містяться вуглеводні. Обслуговування та перезарядження агрегату повинен виконувати лише кваліфікований спеціаліст.
- Регулярно оглядайте дренажний отвір приладу та очищуйте його за необхідності. У разі блокування отвору розморожена вода збиратиметься на дні приладу.

## 2.6 Утилізація



### ПОПЕРЕДЖЕННЯ!

Існує небезпека задушення.

- Від'єднайте прилад від електромережі.
- Відріжте кабель живлення й викиньте його.
- Зніміть дверцята, щоб запобігти запиранню дітей чи домашніх тварин усередині приладу.
- Контур циркуляції холодоагенту й ізоляційні матеріали приладу є екологічно чистими.
- Ізоляційна піна містить займистий газ. Щоб отримати інформацію про належну утилізацію приладу, слід звернутися до органів муніципальної влади.

- Не пошкоджуйте елементи охолоджувача, що знаходяться поруч із теплообмінником.

Цей продукт по змісту небезпечних речовин відповідає вимогам Технічного регламенту обмеження використання деяких небезпечних речовин в електричному та електронному обладнанні (постанова Кабінету Міністрів України №1057 від 3 грудня 2008р.)

## 3. ОПИС РОБОТИ

### 3.1 Увімкнення

Вставте вилку у стінну розетку.

Поверніть регулятор температури за годинниковою стрілкою в середнє положення.

### 3.2 Вимкнення

Щоб вимкнути прилад, поверніть регулятор температури в положення «О».

### 3.3 Регулювання температури

Температура регулюється автоматично.

Для роботи приладу виконайте такі дії.

- Поверніть регулятор температури до меншого значення, щоб забезпечити мінімальне охолодження.
- Поверніть регулятор температури до більшого значення, щоб забезпечити максимальне охолодження.



Зазвичай найбільше підходить середнє значення.

Однак при встановленні точної температури слід пам'ятати, що температура всередині приладу залежить від таких чинників:

- температури у приміщенні;
- частоти відкриття дверцят;
- кількості продуктів усередині приладу;
- розташування приладу.



Якщо температура навколишнього середовища висока або прилад повністю заповнений і в ньому встановлена найнижча температура, прилад може працювати безперервно, що спричиняє намерозування на задній панелі. У такому випадку регулятор слід повернути на вищу температуру, щоб дозволити автоматичне розморожування й разом з цим зменшити споживання енергії.

## 4. ПЕРШЕ КОРИСТУВАННЯ

### 4.1 Миття камери

Щоб усунути типовий запах нового приладу, перш ніж користуватися ним,

помийте камеру і все внутрішнє приладдя теплою водою з нейтральним милом, а потім ретельно витріть.

**ОБЕРЕЖНО!**

Не застосовуйте миючі засоби або абразивні порошки, оскільки вони можуть пошкодити поверхню.

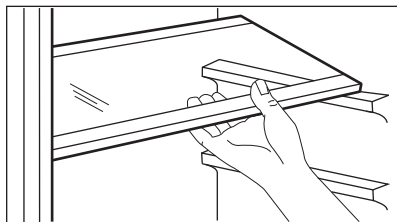
## 5. ЩОДЕННЕ КОРИСТУВАННЯ

**ПОПЕРЕДЖЕННЯ!**

Див. розділи з інформацією щодо техніки безпеки.

### 5.1 Знімні полицки

Стінки холодильника мають значну кількість напрямних, тому висоту полицок можна змінювати за бажанням.

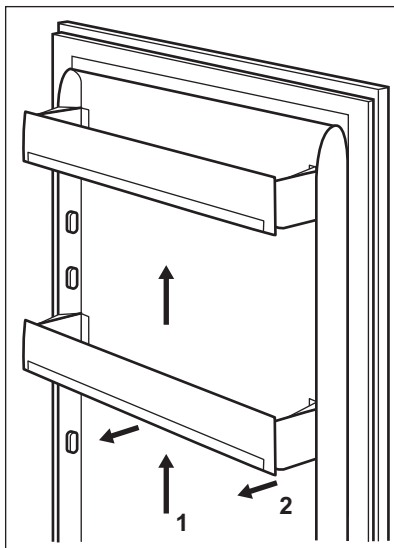


Не переміщуйте скляну полицку над шухлядою для овочів і полицкою для пляшок, щоб не завадити належній циркуляції повітря.

### 5.2 Встановлення полицок на дверцятах

Для зберігання упаковок із продуктами різного розміру, полицки на дверцятах можна встановлювати на різній висоті.

1. Повільно потягніть полицку в напрямку, вказаному стрілками, доки вона не зніметься.
2. Потім встановіть її в потрібному місці.

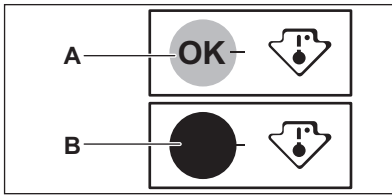


### 5.3 Індикатор температури

Для належного зберігання їжі холодильник обладнано індикатором температури. Позначка на бічній стінці приладу вказує на найхолоднішу ділянку в холодильнику.

Якщо відображається «ОК» (А), покладіть свіжі продукти в позначену символом зону. У протилежному випадку (В) відрегулюйте індикатор температури, встановивши його в холодніше положення й зачекайте 12 годин перш, ніж знову перевірити індикатор температури.





Якщо після того як до холодильника покладено продукти або після неодноразового відкриття дверцят, або протягом довгого часу повідомлення «OK» зникає, це нормально; зачекайте принаймні 12 годин, перш ніж знову налаштувати регулятор температури.

## 6. ПОРАДИ І РЕКОМЕНДАЦІЇ

### 6.1 Нормальні звуки при роботі приладу

Наступні звуки є нормальними під час роботи:

- Слабке булькання під час закачування холодоагента через батарею охолодження.
- Дзиччання й пульсування від компресора під час закачування холодоагента.
- Раптовий тріск зсередини приладу внаслідок термічної дилатації (природного і безпечного фізичного явища).
- Слабке клацання регулятора температури, коли компресор вмикається або вимикається.

### 6.2 Поради про те, як заощаджувати електроенергію

- Не відкривати часто дверцята і не залишати їх відкритими довше, ніж це необхідно.
- Якщо температура навколишнього повітря висока, регулятор температури встановлено на низьку температуру, а прилад повністю завантажено, компресор може працювати безперервно, що призводить до появи інею або льоду на випарнику. Якщо це відбувається, встановіть більш високий показник за допомогою регулятора температури, щоб запрацювало автоматичне розмерзання й можна було заощадити електроенергію.

### 6.3 Рекомендації щодо зберігання в холодильнику необроблених продуктів

Щоб отримати найкращий результат:

- не зберігайте в холодильнику страви, коли вони теплі; не зберігайте рідини, що випаровуються;
- накривайте або загортайте продукти, особливо ті, що сильно пахнуть;
- розміщуйте продукти так, щоб повітря могло вільно циркулювати довкола них.

### 6.4 Поради щодо охолодження

Корисні поради

- М'ясо (будь-якого типу): покладіть у поліетиленові пакети та поставте на скляну полицку над шухлядою для овочів.
- Задля безпеки зберігайте продукт таким чином не довше двох днів.
- Готові страви, холодні страви тощо: необхідно накривати й можна ставити на будь-яку полицку.
- Фрукти та овочі: слід ретельно помити й покласти у спеціальну шухляду, яка входить у комплект постачання.
- Масло й сир: слід покласти у спеціальні герметичні контейнери або загорнути в алюмінієву фольгу чи покласти в поліетиленові пакети,

щоб максимально захистити від впливу повітря.

- Пляшки: необхідно закрити й зберігати на дверній полиці для пляшок чи на підставці для пляшок (якщо наявна).

- Банани, картоплю, цибулю та часник (якщо вони не упаковані) не слід зберігати в холодильнику.

## 7. ДОГЛЯД ТА ЧИСТКА



### ПОПЕРЕДЖЕННЯ!

Див. розділи з інформацією щодо техніки безпеки.

### 7.1 Загальні застереження



#### ОБЕРЕЖНО!

Перш ніж виконувати операції з технічного обслуговування, завжди виймайте вилку з розетки.



У холодильному агрегаті цього приладу містяться вуглеводні, тому його технічне обслуговування та перезаправлення має виконувати лише уповноважений кваліфікований майстер.



Акcesуари та деталі приладу не призначені для миття в посудомийній машині.

### 7.2 Періодичне чищення



#### ОБЕРЕЖНО!

Не тягніть, не пересувайте та не пошкоджуйте трубки й кабелі всередині камери.



#### ОБЕРЕЖНО!

Пильнуйте за тим, щоб не пошкодити систему охолодження.



#### ОБЕРЕЖНО!

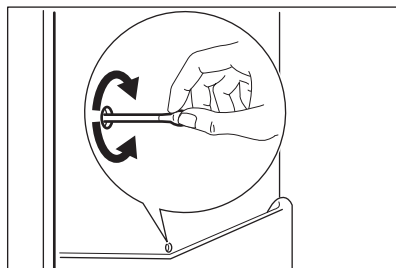
Пересуваючи прилад, піднімайте його за передній край, аби не подряпати підлогу.

1. Камеру та акcesуари мийте теплою водою з нейтральним милом.
2. Регулярно перевіряйте ущільнювач дверцят і очищуйте його від бруду та залишків продуктів.
3. Промийте чистою водою й ретельно витріть.
4. Конденсатор і компресор у задній частині приладу необхідно чистити за допомогою щітки. Це покращить роботу приладу й дозволить заощадити електроенергію.

### 7.3 Розморожування холодильника

Іній автоматично видаляється з випарника холодильного відділення щоразу, коли в режимі звичайної експлуатації припиняється робота компресора. Тала вода витікає через жолоб у спеціальний контейнер у задній частині приладу над двигуном компресора, де потім випаровується.

Слід періодично чистити зливний отвір для талої води, розміщений посередині каналу холодильного відділення, щоб запобігти переливанню води через край і потраплянню її на продукти в холодильнику.



Прилад необхідно регулярно мити.

## 7.4 Періоди простою

Коли прилад тривалий час не експлуатується, виконайте такі запобіжні дії:

1. Відключіть прилад від електромережі.
2. Вийміть з нього всі продукти
3. Помийте прилад і все приладдя.
4. Залишіть дверцята відчиненими, щоб запобігти утворенню неприємних запахів.



### ПОПЕРЕДЖЕННЯ!

Якщо ви не вимикатимете прилад, то попросіть когось перевіряти продукти, які в ньому знаходяться, на предмет псування через відключення електроенергії.

## 8. УСУНЕННЯ ПРОБЛЕМ



### ПОПЕРЕДЖЕННЯ!

Див. розділи з інформацією щодо техніки безпеки.

### 8.1 Що робити у випадку, якщо...

Проблема	Можлива причина	Спосіб усунення
Прилад не працює.	Прилад вимкнено.	Увімкніть пристрій.
	Кабель живлення неправильно під'єднано до електромережі.	Вставте вилку кабелю живлення в розетку належним чином.
	Відсутній струм у розетці.	Під'єднайте до розетки інший електроприлад. Зверніться до кваліфікованого електрика.
Прилад шумить під час роботи.	Прилад стоїть нестійко.	Переконайтеся, що прилад стоїть стійко.
Лампочка не світиться.	Лампочка знаходиться в режимі очікування.	Закрийте, а потім відкрийте дверцята.
	Несправність лампочки.	Див. розділ «Заміна лампочки».
Компресор працює без зупинок.	Неправильно встановлено температуру.	Зверніться до розділу «Опис роботи».
	У морозильну камеру було одночасно покладено багато продуктів, які необхідно заморозити.	Зачекайте кілька годин, а потім знову перевірте температуру.
	Температура у приміщенні надто висока.	Див. діаграму кліматичного класу на табличці з технічними даними.

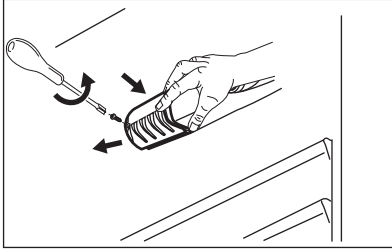
Проблема	Можлива причина	Спосіб усунення
	Продукти, покладені у прилад, були недостатньо охолодженими.	Перш ніж завантажувати продукти, дайте їм охолонути до кімнатної температури.
	Дверцята закриті не щільно.	Зверніться до розділу «Закривання дверцят».
По задній стінці холодильника тече вода.	Під час автоматичного розморожування на задній стінці тане інй.	Це нормально.
Вода затікає всередину холодильника.	Забився отвір для зливу води.	Помийте отвір для зливу води.
	Продукти перешкоджають стіканню води у збірник.	Подбайте про те, щоб продукти не торкалися задньої стінки.
Вода тече на підлогу.	Злив для талої води не з'єднано з піддоном для випаровування, який розташований над компресором.	Під'єднайте злив для талої води до піддону для випаровування.
Дверцята зміщені або торкаються вентиляційної решітки.	Прилад не вирівняно.	Див. розділ «Вирівнювання».
Температура всередині приладу надто низька або надто висока.	Неправильно встановлений регулятор температури.	Встановіть вищу чи нижчу температуру.
	Дверцята закриті не щільно.	Зверніться до розділу «Закривання дверцят».
	Температура продуктів надто висока.	Зачекайте, доки продукти охолонуть до кімнатної температури, перш ніж розміщувати їх у камері приладу.
	У приладі одночасно зберігається дуже багато продуктів.	Не тримайте в холодильнику так багато продуктів.
	Дверцята відкривали надто часто.	Відкривайте дверцята лише в разі потреби.
	У приладі немає циркуляції холодного повітря.	Подбайте про те, щоб повітря могло вільно циркулювати всередині приладу.

**i** Якщо ці поради не допомогли, подзвоніть у найближчий сервісний центр.

## 8.2 Заміна лампи

Витягніть вилку з електричної розетки.

1. Викрутіть гвинт із плафона.
2. Зніміть плафон (див. малюнок).



3. Замініть лампу на нову такої самої потужності й спеціально призначену для побутових приладів (максимальна потужність вказана на плафоні).
4. Встановіть плафон.
5. Закрутіть гвинт у плафон.
6. Вставте вилку в розетку.
7. Відчиніть дверцята.

Переконайтеся, що лампочка світиться.

## 8.3 Закриття дверцят

1. Прочистьте прокладки дверцят.
2. У разі потреби відкорируйте дверцята. Див. розділ «Установка».
3. У разі потреби замініть прокладки дверцят, що вийшли з ладу. Зверніться в сервісний центр.

# 9. УСТАНОВКА

**!** **ПОПЕРЕДЖЕННЯ!**  
Див. розділи з інформацією щодо техніки безпеки.

## 9.1 Розміщення

Цей прилад слід встановлювати в сухому, добре провітрюваному приміщенні, де температура навколишнього середовища відповідає кліматичному класу, вказаному на таблиці з технічними даними приладу:

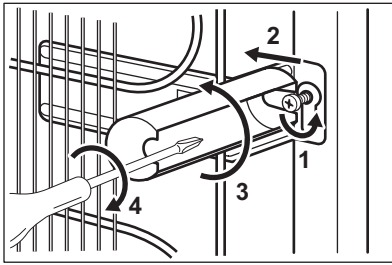
Кліматичний клас	Навколишня температура
SN	Від +10°C до +32°C
N	Від +16°C до +32°C
ST	Від +16°C до +38°C
T	Від +16°C до +43°C

**i** При експлуатації за межами цього діапазону для деяких типів моделей можуть виникнути певні проблеми в роботі. Правильна робота гарантується лише при експлуатації в зазначеному діапазоні температур. При виникненні сумнівів щодо того, де встановлювати прилад, зверніться до продавця, нашої служби обслуговування клієнтів або в найближчий авторизований сервісний центр.

## 9.2 Задні розпірки

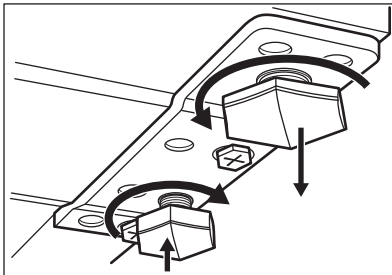
У пакеті з документацією містяться також дві розпірки.

1. Відкрутіть гвинт.
2. Зачепіть розпірку нижче гвинта.
3. Поверніть розпірку у правильне положення.
4. Затягніть гвинти.



### 9.3 Вирівнювання

Встановлюючи прилад, подбайте про те, щоб він стояв рівно. Цього можна досягти за допомогою двох регульованих ніжок, розташованих спереду внизу.



Якщо ви ставите прилад на підставку:

1. відкрутіть ніжку завіси дверцят;
2. прикрутіть запасну ніжку, яка знаходиться в мішечку з поличкою для яєць всередині приладу.

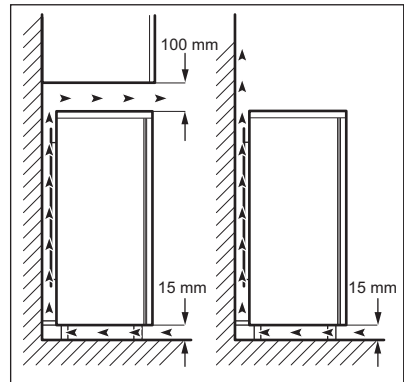
### 9.4 Розміщення



Щоб мати можливість від'єднувати прилад від електромережі, забезпечте вільний доступ до розетки після встановлення.

Прилад слід встановлювати подалі від джерел тепла, таких як батареї, бойлери, пряме сонячне світло тощо. Повітря має вільно циркулювати довкола задньої панелі приладу. Якщо прилад встановлюється під навісною шафою, то для забезпечення найвищої ефективності мінімальна відстань від верхнього краю приладу до навісної шафи має становити не менше 100 мм. Утім, прилад краще не

ставити під навісними шафами. Точне вирівнювання виконується за допомогою однієї або декількох регульованих ніжок унизу на корпусі приладу.



### 9.5 Встановлення дверцят на інший бік



#### ПОПЕРЕДЖЕННЯ!

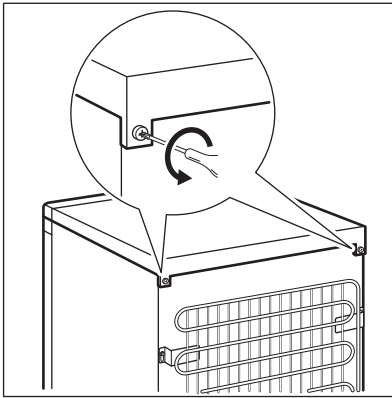
Перед виконанням будь-яких операцій витягніть штепсель із електричної розетки.



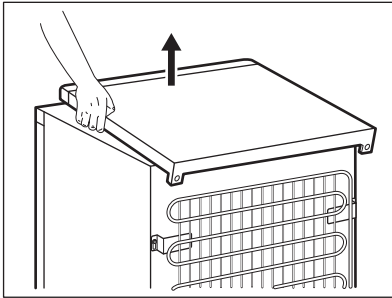
#### ОБЕРЕЖНО!

Для виконання описаних нижче процедур вам знадобиться помічник, який буде міцно тримати дверцята приладу.

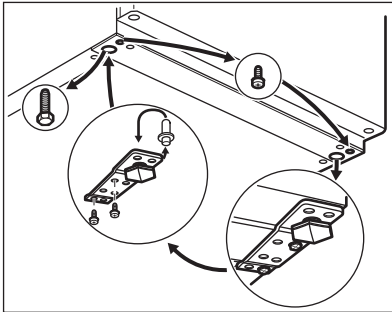
1. Відкрутіть обидва гвинти в задній частині.



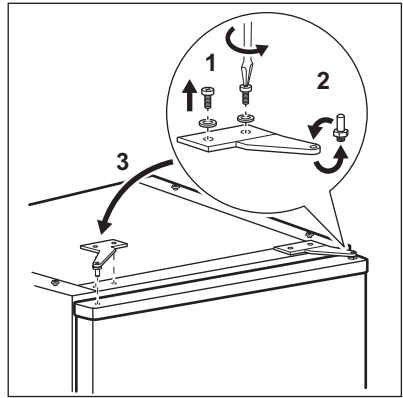
2. Посуньте кришку назад і зніміть її.



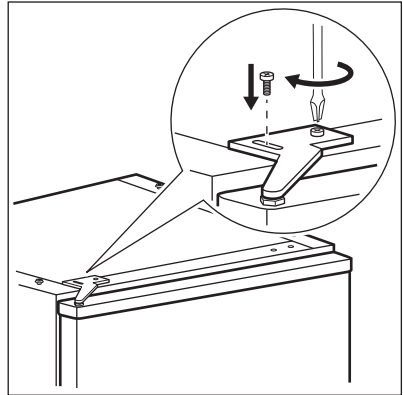
3. Відкрутіть ліву ніжку.  
4. Відкрутіть гвинти нижньої завіси дверцят. Зніміть завісу. Переставте вісь у напрямку, вказаному стрілкою.



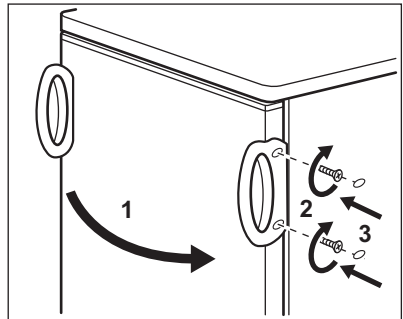
5. Відкрутіть і встановіть гвинт з іншого боку.  
6. Встановіть завісу з іншого боку.  
7. Прикрутіть праву ніжку.  
8. Відкрутіть гвинти верхньої завіси дверцят.



9. Зніміть завісу. Переставте вісь у напрямку, вказаному стрілкою. Встановіть завісу з іншого боку.



10. Затягніть завісу.  
11. Поставте кришку на місце.  
12. Посуньте кришку вперед.  
13. Прикрутіть обидва гвинти в задній частині.  
14. Зніміть і встановіть ручку з іншого боку.



**ОБЕРЕЖНО!**

Поставте прилад на місце, вирівняйте його, зачекайте щонайменше чотири години, а потім вмикайте в розетку.



Проведіть остаточну перевірку, щоб переконатися, що:

- усі гвинти міцно затягнуто;
- магнітний ущільнювач прилягає до корпусу;
- дверцята правильно відкриваються та закриваються.

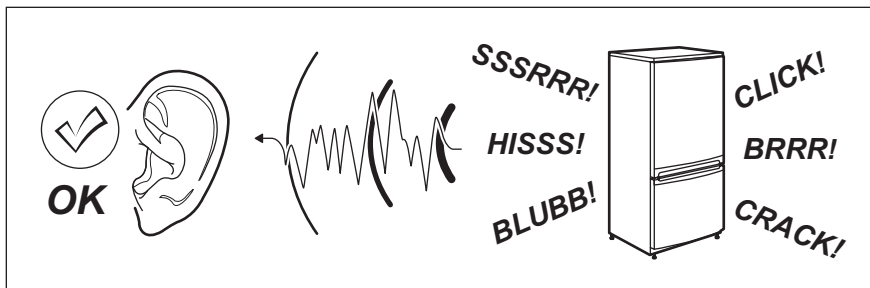
Якщо температура навколишнього середовища низька (наприклад, узимку), ущільнювач може не повністю прилягати до корпусу. У такому разі зачекайте, доки ущільнювач не займе належне місце без сторонньої допомоги. Якщо ви не хочете самостійно виконувати наведені вище операції, зверніться до найближчого сервісного центру. Спеціаліст сервісного центру перевстановить дверцята на інший бік за ваш рахунок.

**9.6 Підключення до електромережі**

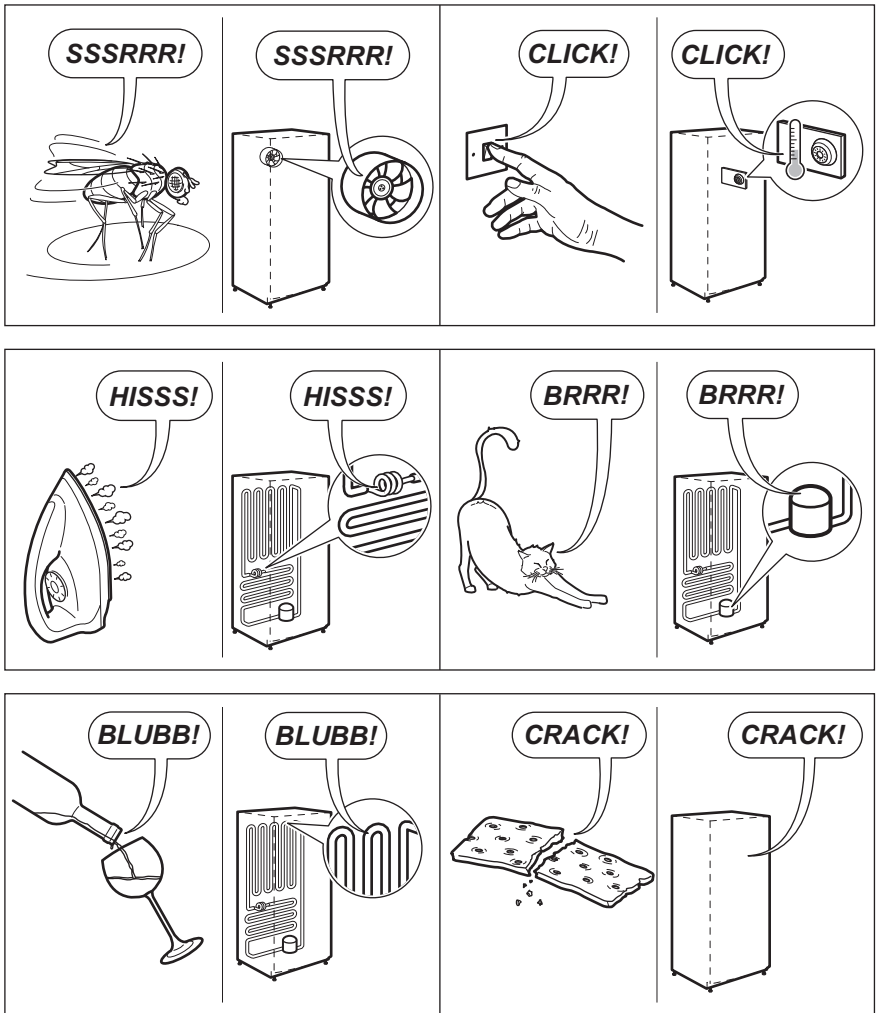
- Перш ніж під'єднати прилад до електромережі, переконайтеся, що показники напруги й частоти, вказані на табличці з паспортними даними, відповідають показникам мережі у вашому регіоні.
- Прилад повинен бути заземленим. З цією метою вилка приладу оснащена спеціальним контактом. Якщо у розетці заземлення немає, заземліть прилад окремо у відповідності до чинних нормативних вимог, проконсультувавшись із кваліфікованим електриком.
- Виробник не несе відповідальності у разі недотримання цих правил техніки безпеки.
- Цей прилад відповідає директивам ЄЕС.

**10. ШУМИ**

Під час нормальної роботи приладу чути певні звуки (спричинені компресором або циркуляцією холодоагенту).







## 11. ТЕХНІЧНА ІНФОРМАЦІЯ

### 11.1 Технічні дані


Висота	мм	850
Ширина	мм	550
Глибина	мм	612
Електрична напруга	В	230–240


Частота	Гц	50
---------	----	----

Технічна інформація міститься на таблиці, розташованій на зовнішній

або внутрішній поверхні приладу, і на таблиці електричних параметрів.

## 12. ОХОРОНА ДОВКІЛЛЯ

Здавайте на повторну переробку матеріали, позначені відповідним символом . Викидайте упаковку у відповідні контейнери для вторинної сировини. Допоможіть захистити навколишнє середовище та здоров'я інших людей і забезпечити вторинну переробку електричних і електронних

приладів. Не викидайте прилади, позначені відповідним символом , разом з іншим домашнім сміттям. Поверніть продукт до заводу із вторинної переробки у вашій місцевості або зверніться до місцевих муніципальних органів влади.



[www.electrolux.com/shop](http://www.electrolux.com/shop)



212001208-A-312015

