

EN	Operating manual
----	------------------

The passive coolers of the COOL ICE series can keep foodstuffs cool and keep ice frozen for use longer. They are only suitable for leisure use.

The cooler is food-safe and suitable for cooling unpacked foodstuffs.

Safety instructions

- There is a danger of suffocation for children when the lid is closed.
- Children must be supervised to ensure that they do not play with the device.
- The passive cooler must be closed and secured at all times during transport.

Variants

The passive coolers of the COOL ICE series are available in the following variants: see Tbl. 1. Available as accessory (not included in scope of delivery): see Fig. **1** and Tbl. 2.

Before initial use

- For hygienic reasons, keep the passive cooler clean (see “Cleaning” chapter”).

Using the passive cooler

When using the cooler, please observe the following instructions:

- Completely remove cleaning agent residue before storing unpacked foodstuffs.
- Fill the passive cooler as completely as possible.
- Cool food and drink before placing it in the passive cooler.
- Medicines **cannot** be cooled reliably.
- The goods will be longer kept cool if you put additional cooling elements or ice in the interior.
- Do not open the passive cooler more often than necessary.
- To ensure it functions optimally, store the passive cooler for several hours in a cool place before use.

Cleaning

- Clean the interior of the passive cooler after each use thoroughly with hot water and cleaning agent. Afterwards, completely dry the interior.
- Clean the passive cooler on the inside and outside before using it for the first time and before use if it has not been used for a long time.

DE	Bedienungsanleitung
----	---------------------

Die Passiv-Kühlboxen der COOL ICE-Serie können Lebensmittel kühl halten und Eis für den Gebrauch länger gefroren halten. Sie sind ausschließlich für den Freizeitgebrauch geeignet.

Die Box ist lebensmittelecht für das Kühlhalten von nicht verpackten Lebensmitteln.

Sicherheitshinweise

- Bei geschlossenem Deckel besteht Erstickungsgefahr für Kinder.
- Kinder sollten beaufsichtigt werden, um sicherzustellen, dass sie nicht mit dem Gerät spielen.
- Die Passiv-Kühlbox muss bei jedem Transport verschlossen und gesichert sein.

Varianten

Die Passiv-Kühlboxen der COOL ICE-Serie sind in folgenden Varianten erhältlich: siehe Tbl. 1. Als Zubehör erhältlich (nicht im Lieferumfang enthalten): siehe Abb. **1** und Tbl. 2.

Vor dem ersten Gebrauch

- Reinigen Sie die Passiv-Kühlbox aus hygienischen Gründen (siehe Kapitel „Reinigung“).

Passiv-Kühlbox gebrauchen

Beachten Sie folgende Hinweise für die Nutzung der Passiv-Kühlbox:

- Entfernen Sie Spülmittelrückstände vollständig, bevor Sie nicht verpackte Lebensmittel einlagern.
- Befüllen Sie die Passiv-Kühlbox möglichst vollständig.
- Kühlen Sie Lebensmittel oder Getränke vor, bevor Sie sie in die Passiv-Kühlbox einlagern.
- Medikamente können **nicht** zuverlässig gekühlt werden.
- Die Waren werden länger kühl gehalten, wenn Sie zusätzlich Kühlakkus oder Eis in den Innenraum legen.
- Öffnen Sie die Passiv-Kühlbox nicht häufiger als nötig.
- Für optimale Funktion lagern Sie die Passiv-Kühlbox vor dem Gebrauch mehrere Stunden in einer kühlen Umgebung.

Reinigung

- Reinigen Sie die Passiv-Kühlbox nach jedem Benutzen innen gründlich mit heißem Wasser und Spülmittel. Trocknen Sie den Innenraum anschließend vollständig ab.
- Reinigen Sie die Passiv-Kühlbox vor dem ersten Gebrauch und nach längerem Nichtbenutzen innen und außen mit einem feuchten Tuch.

FR	Notice d’ utilisation
----	-----------------------

Les glacières à réfrigération passive de la série COOL ICE peuvent maintenir les aliments au frais et conserver la glace pendant une période prolongée. Elles sont exclusivement conçues pour l’ utilisation de loisirs.

La glacière est conforme à la loi sur les aliments pour le maintien au frais d’ aliments non emballés.

Consignes de sécurité

- Si le couvercle est fermé, il existe un risque d’ étouffement pour les enfants.
- Les enfants doivent être surveillés pour s’ assurer qu’ ils ne jouent pas avec l’ appareil.
- La glacière à réfrigération passive doit être fermée et verrouillée lors de chaque transport.

Variantes

Les glacières à réfrigération passive de la série COOL ICE sont disponibles dans les variantes suivantes : Cf. Tbl. 1. Disponible en accessoires (non compris dans la livraison) : Cf. Fig. **1** et Tbl. 2.

Avant la première utilisation

- Pour des raisons d’ hygiène, nettoyez la glacière à réfrigération passive (voir le chapitre « Nettoyage »).

Utilisation de la glacière à réfrigération passive

Respectez les consignes suivantes lors de l’ utilisation de la glacière à réfrigération passive :

- Retirez complètement les résidus de produit vaisselle avant d’ y ranger des aliments non emballés.
- Remplissez la glacière à réfrigération passive aussi complètement que possible.
- Refroidissez les aliments et les boissons avant de les ranger dans la glacière à réfrigération passive.
- Les médicaments ne peuvent **pas** être refroidis de manière fiable.
- Les marchandises sont conservées plus longtemps au frais si vous ajoutez des accumulateurs de refroidissement ou de la glace à l’ intérieur de la glacière.
- N’ ouvrez pas la glacière à réfrigération passive plus souvent que nécessaire.
- Pour un fonctionnement optimal, rangez la glacière à réfrigération passive dans un endroit frais pendant plusieurs heures avant son utilisation.

Nettoyage

- Après chaque utilisation, nettoyez soigneusement l’ intérieur de la glacière à réfrigération passive avec de l’ eau chaude et du liquide vaisselle. Essayez ensuite complètement l’ intérieur.
- Nettoyez l’ intérieur et l’ extérieur de la glacière à réfrigération passive avec un chiffon humide, avant la première utilisation et lorsqu’ elle n’ a pas été utilisée depuis longtemps.

ES	Instrucciones de uso
----	----------------------

Las neveras pasivas de la serie COOL ICE pueden mantener fríos alimentos y mantener el hielo congelado más tiempo para su uso. Son adecuadas únicamente para usar en actividades de ocio.

La nevera es adecuada para mantener fríos alimentos no envasados.

Indicaciones de seguridad

- Con la tapa cerrada, existe peligro de asfixia para los niños.
- Controle a los niños para asegurarse de que no jueguen con el aparato.
- La nevera pasiva debe estar cerrada siempre que se transporte.

Variantes

Las neveras pasivas de la serie COOL ICE están disponibles en las siguientes variantes: Véase el Tbl. 1. Disponible como accesorio (no incluido en el alcance del suministro): Véase el Fig. **1** y Tbl. 2.

Antes del primer uso

- Por motivos de higiene, limpie la nevera pasiva antes de utilizarla por primera vez (ver capítulo “Limpieza”).

Uso de la nevera pasiva

Tenga en cuenta las siguientes indicaciones para el uso de la nevera pasiva:

- Quite completamente todos los restos de producto de limpieza antes de guardar alimentos sin envasar.
- Llene lo más posible la nevera pasiva.
- Refrigere los alimentos o bebidas antes de guardarlos en la nevera pasiva.
- Los medicamentos **no** se enfrían de forma fiable.
- Los productos se mantienen fríos durante más tiempo si se introducen adicionalmente baterías de refrigeración o hielo en el interior.
- Evite abrir la nevera pasiva más de lo necesario.
- Para su funcionamiento óptimo, guarde la nevera pasiva antes de su uso en un lugar fresco.

Limpieza

- Después de cada uso, limpie a fondo el interior de la nevera pasiva con agua caliente y detergente. Seguidamente seque bien el interior.
- Limpie el interior y el exterior de la nevera pasiva con un paño húmedo antes del primer uso y también cuando no la haya utilizado durante mucho tiempo.

PT	Manual de instruções
----	----------------------

As caixas térmicas passivas da série COOL ICE conseguem manter os alimentos frescos e o gelo para consumo congelado durante mais tempo. As caixas térmicas destinam-se exclusivamente para uma utilização de lazer.

A caixa própria para alimentos permite manter os alimentos não embalados mais tempo frescos.

Indicações de segurança

- Com a tampa fechada existe risco de asfixia para crianças.
- As crianças devem ser mantidas sob vigilância de forma a garantir que não brincam com o aparelho.
- A caixa térmica passiva deve estar fechada e trancada sempre que for transportada.

Variantes

As caixas térmicas passivas da série COOL ICE podem ser adquiridas nas seguintes variantes: Ver no Tbl. 1. Disponível como acessório (não consta do material fornecido): Ver no Fig. **1** e Tbl. 2.

Antes da primeira utilização

- Devido a razões de higiene, limpe a caixa térmica passiva (ver capítulo “Limpeza”).

Utilizar a caixa térmica passiva

Respeite as seguintes indicações durante a utilização da caixa térmica passiva:

- Remova por completo eventuais resíduos de detergente antes de guardar alimentos não embalados.
- Se possível, encha totalmente a caixa térmica passiva.
- Os alimentos devem ser pré-refrigerados antes de serem guardados na caixa térmica passiva.
- Os medicamentos **não** são refrigerados adequadamente.
- Os produtos são mantidos durante mais tempo frescos, se colocar adicionalmente acumuladores de frio ou gelo no interior da caixa térmica passiva.
- Não abra a caixa térmica passiva mais vezes do que o necessário.
- Para garantir um funcionamento perfeito, antes de utilizar a caixa térmica passiva guarde-a durante algumas horas num lugar fresco.

Limpieza

- Limpe cuidadosamente o interior da caixa térmica passiva após cada utilização com água quente e detergente. Em seguida, seque totalmente o interior.
- Antes da primeira utilização e após um longo período de tempo sem ser utilizada, limpe o interior e exterior da caixa térmica passiva com um pano húmido.

IT	Istruzioni per l’uso
----	----------------------

I frigoriferi portatili passivi della serie COOL ICE possono mantenere in fresco gli alimenti e utilizzare ghiaccio per mantenerli congelati più a lungo. Sono adatti esclusivamente per l’impiego nel tempo libero.

Il frigorifero è adatto per uso alimentare per mantenere freschi alimenti non confezionati.

Istruzioni per la sicurezza

- Se il coperchio è chiuso, sussiste il pericolo di asffisia per bambini.
- Controllare che i bambini non giochino con l’ apparecchio.
- Il frigorifero portatile passivo deve essere chiuso e assicurato durante ogni trasporto.

Varianti

I frigoriferi portatili passivi della serie COOL ICE sono disponibili nelle seguenti varianti: Vedere Tbl. 1. Disponibile come accessorio (non in dotazione): Vedere Fig. **1** e Tbl. 2.

Al primo utilizzo

- Per motivi igienici, pulire il frigorifero portatile passivo (vedi capitolo “Pulizia”).

Utilizzo del frigorifero portatile passivo

Osservare le seguenti indicazioni per l’ utilizzo del frigorifero portatile passivo:

- Rimuovere completamente le tracce di detersivo prima di riporre gli alimenti non confezionati.
- Riempire possibilmente del tutto il frigorifero portatile passivo.
- Preraffreddare gli alimenti o le bevande prima di riporli nel frigorifero portatile passivo.
- Non** è garantita la corretta conservazione dei medicinali.
- Il contenuto viene mantenuto fresco più a lungo, se si aggiungono all’ interno mattonelle di ghiaccio o ghiaccio.
- Non aprire il frigorifero portatile passivo più spesso del necessario.
- Per un funzionamento ottimale, prima dell’ utilizzo, immagazzinare il frigorifero portatile passivo diverse ore in un ambiente fresco.

Pulizia

- Pulire a fondo l’ interno del frigorifero portatile passivo dopo ogni uso con acqua calda e detersivo per i piatti. Asciugare quindi completamente l’ interno.
- La prima volta che si utilizza il frigorifero portatile passivo e dopo un lungo periodo di inutilizzo, pulirlo con un panno umido, sia all’ interno che all’ esterno.

GERMANY <p>Domestic WAECO International GmbH Hollensteinstraße 63 · D-48282 Emsdetten ☎ +49 (0) 2572 879-0 · 📠 +49 (0) 2572 879-300 Mail: info@domestic-waeco.de · Internet: www.domestic-waeco.de</p>	dometic.com
--	--------------------

AUSTRALIA <p>Domestic Australia Pty. Ltd. 1 John Duncan Court Varsity Lakes QLD 4227 ☎ 1800 212121 📠 +61 7 55076001 Mail: sales@domestic.com.au</p> AUSTRIA <p>Domestic Austria GmbH Neudorferstraße 108 A-2353 Guntramsdorf ☎ +43 2236 908070 📠 +43 2236 90807060 Mail: info@dometic.at</p> BENELUX <p>Domestic Branch Office Belgium Zincstraat 3 B-1500 Halle ☎ +32 2 3598040 📠 +32 2 3598050 Mail: info@dometic.be</p> BRAZIL <p>Domestic DO Brazil LTD Avenida Paulista 1754, conj. 111 SP 01310-920 Sao Paulo ☎ +55 11 3251 3352 ☎ +43 2236 908070 📠 +43 2236 90807060 Mail: info@domestic.com.br</p> DENMARK <p>Domestic Denmark A/S Nordensvej 15, Taulov DK-7000 Fredensia ☎ +45 75585966 📠 +45 75586307 Mail: info@dometic.dk</p> FINLAND <p>Domestic Finland OY Mestarmie 4 FIN-01730 Vantaa ☎ +358 20 7413220 ☎ +358 9 7593700 Mail: info@dometic.fi</p> FRANCE <p>Domestic SAS ZA du Pré de la Dame Jeanne B.P. 5 F-60128 Puilly ☎ +33 3 44633525 ☎ +33 3 44633518 Mail : vehiculesdeloisirs@dometic.fr</p> HONG KONG <p>Domestic Group Asia Pacific Suites 2207/11-22/F, Tower 1 The Gateway, 25 Canton Road, Tsim Sha Tsui, Kowloon ☎ +852 2 4611386 📠 +852 2 4665553 Mail: info@waeco.com.hk</p> HUNGARY <p>Domestic Zrt. Sales Office Kerekyúrtó u. 5. H-1147 Budapest ☎ +36 1 468 4400 📠 +36 1 468 4401 Mail: budapest@dometic.hu</p>	ITALY <p>Domestic Italy S.r.l. Via Virgilio, 3 I-47122 Forlì (FC) ☎ +39 0543 754901 ☎ +39 0543 754983 Mail: vendite@dometic.it</p> JAPAN <p>Dometic KK Maekawa-Shibaura, Bldg. 2 2-13-9 Shibaura Minato-ku Tokyo 108-0023 ☎ +81 3 5445 3333 📠 +81 3 5445 3339 Mail: info@dometic.jp</p> MEXICO <p>Domestic Mx. S. de R. L. de C. V. Circuito Médicos No. 6 Local 1 Colonia Ciudad Satélite CP 53100 Naucalpan de Juárez Estado de México ☎ +52 55 5374 4108 📠 +52 55 5393 4683 Mail: info@dometic.mx</p> NETHERLANDS <p>Domestic Benelux B.V. Ecustraat 3 NL-4879 NP Etten-Leur ☎ +31 76 5029000 📠 +31 76 5029019 Mail: info@dometic.nl</p> NEW ZEALAND <p>Domestic New Zealand Ltd. PO Box 12011 Penrose Auckland 1642 ☎ +64 9 622 1490 📠 +64 9 622 1573 Mail: customer.services@dometic.co.nz</p> NORWAY <p>Domestic Norway AS Gjøtveiyveien 46 N-2252 Sandefjord ☎ +47 33428450 📠 +47 33428459 Mail: firmapost@dometic.no</p> POLAND <p>Domestic Poland Sp. z o.o. Ul. Puławska 435A PL-02-801 Warszawa ☎ +48 22 714 3200 ☎ +48 22 414 3201 Mail: info@dometic.pl</p> PORTUGAL <p>Domestic Spain, S.L. Branch Office em Portugal Rot. de São Gonçalo nº1 – Esc. 12 2775-399 Caravelos ☎ +351 219 244 173 📠 +351 219 243 206 Mail: info@dometic.pt</p> RUSSIA <p>Domestic RUS LLC Komsomolskaya square 6-1 RU-107140 Moscow ☎ +7 495 780 79 39 ☎ +7 495 916 56 53 Mail: info@dometic.ru</p>	SINGAPORE <p>Domestic Pte Ltd 18 Boon Lay Way 06-140 Trade Hub 21 Singapore 609966 ☎ +65 6795 3177 📠 +65 6862 6620 Mail: domestic@dometic.com.sg</p> SLOVAKIA <p>Domestic Slovakia s.r.o. Sales Office Bratislava Nádražná 34/A 900 28 Ivanka pri Dunaji ☎ / 📠 +421 2 45 529 680 Mail: bratislava@dometic.com</p> SOUTH AFRICA <p>Dometic (Pty) Ltd. Regional Office South Africa & Sub-Saharan Africa 2 Avalon Road West Lake View Ext 11 Modderfontein 1645 Johannesburg ☎ +27 11 4504978 📠 +27 11 4504976 Mail: info@dometic.co.za</p> SPAIN <p>Domestic Spain S.L. Avenida Sierra del Guadarrama, 16 E-28691 Villanueva de la Cañada Madrid ☎ +34 902 111 042 📠 +34 900 100 245 Mail: info@dometic.es</p> SWEDEN <p>Domestic Scandinavia AB Gustaf Melins gata 7 S-42131 Västra Frölunda ☎ +46 31 7341100 📠 +46 31 7341101 Mail: info@dometicgroup.se</p> SWITZERLAND <p>Domestic Switzerland AG Reichackerstrasse 7a CH-8153 Rümlang ☎ +41 44 8187171 📠 +41 44 8187191 Mail: info@dometic.ch</p> UNITED ARAB EMIRATES <p>Domestic Middle East FZCO P. O. Box 17860 S-O 6, Jebel Ali Freezone Dubai ☎ +971 4 883 3858 📠 +971 4 883 3868 Mail: info@dometic.ae</p> UNITED KINGDOM <p>Domestic UK Ltd. Domestic House, The Brewery Blanford St. Mary Dorset DT11 9LS ☎ +44 344 626 0133 📠 +44 344 626 0143 Mail: customer.services@dometic.co.uk</p> USA <p>Domestic RV Division 1120 North Main Street Elkhart, IN 46515 ☎ +1 574-264-2131</p>
---	---	---

4445102408 12/2017

NL	Gebruiksaanwijzing
-----------	---------------------------

De passieve koelboxen van de COOL ICE-serie kunnen levensmiddelen koel en ijs voor gebruik langdurig bevroren houden. Ze zijn uitsluitend geschikt voor recreatief gebruik.

De box is levensmiddelecht voor het koel houden van niet-verpakte levensmiddelen.

Veiligheidsinstructies

- Als de deksel gesloten is, bestaat gevaar voor stikken voor kinderen.
- Er moet op worden gelet dat kinderen niet met het toestel spelen.
- De passieve koelbox moet bij elk transport gesloten en geborgd zijn.

Varianten

De passieve koelboxen van de COOL ICE-serie zijn in de volgende varianten beschikbaar: Zie Tbl. 1. Ale toebehoren verkrijgbaar (niet in de leveringsomvang inbegrepen): Zie Afb. **1** en Tbl. 2.

Voor het eerste gebruik

- Reinig de passieve koelbox uit hygiënische redenen (zie hoofdstuk „Reiniging“).

Passieve koelbox gebruiken

- Neem de volgende aanwijzingen voor de omgang met de passieve koelbox in acht:
 - Vervijdjer afwasmiddelen volledig voordat u er niet-verpakte levensmiddelen in doet.
 - Vul de passieve koelbox zo vol mogelijk.
 - Koel levensmiddelen of drinken alvast voor, voordat u ze in de passieve koelbox doet.
 - Medicamenten kunnen **niet** betrouwbaar worden gekoeld.
 - De waren blijven nog langer koel, als aanvullend gekoelde koelacqua's of ijs in de binnenruimte worden gelegd.
 - Open de passieve koelbox niet vaker dan nodig.
 - Voor een optimale werking bewaart u de passieve koelbox voor gebruik meerdere uren in een koele omgeving.

Reiniging

- Reinig de passieve koelbox na elk gebruik van binnen grondig met heet water en afwasmiddel. Maak de binnenruimte vervolgens droog.
- Reinig de passieve koelbox voor het eerste gebruik en na langdurig niet-gebruik van binnen en van buiten met een vochtige doek.

→ DOMETIC

COOLING BOXES

COOL ICE



WCI13, WCI22, WCI33, CI42, CI55, CI70, CI85, CI85W, CI110

EN	Passive cooler <p>Operating manual</p>	SV	Passiv kylbox <p>Bruksanvisning</p>
DE	Passiv-Kühlbox <p>Bedienungsanleitung</p>	NO	Passiv-kjølebok <p>Bruksanvisning</p>
FR	Glacière à réfrigération passive <p>Notice d’ utilisation</p>	FI	Passiivinen kylmälaatikko <p>Käyttöohje</p>
ES	Nevera pasiva <p>Instrucciones de uso</p>	RU	Изотермический холодильник <p>Инструкция по эксплуатации</p>
PT	Caixa térmica passiva <p>Manual de instruções</p>	PL	Lodówka pasywna <p>Instrukcja obsługi</p>
IT	Frigorifero portatile passivo <p>Istruzioni per l’uso</p>	SK	Passívny chladiaci box <p>Návod na obsluhu</p>
NL	Passieve koelbox <p>Gebruiksaanwijzing</p>	CS	Passívny chladičí box <p>Návod k obsluze</p>
DA	Passiv køleboks <p>Betjeningsvejledning</p>	HU	Passzív hűtőláda <p>Használati utasítás</p>

*	**	***	*	**	***
COOL ICE WCI13	13 l	9600000500	COOL ICE CI 70	71 l	9600000543
COOL ICE WCI22	22 l	9600000501	COOL ICE CI85	87 l	9600000544
COOL ICE WCI33	33 l	9600000502	COOL ICE CI85W	86 l	9600000545
COOL ICE CI42	43 l	9600000541	COOL ICE CI110	111 l	9600000546
COOL ICE CI55	56 l	9600000542			

Tbl. 1	
EN	* : Designation; ** : Usable Capacity; *** : Ref. no.
DE	* : Bezeichnung; ** : Nutzinhalt; *** : Art.-Nr.
FR	* : Désignation; ** : Capacité utile; *** : N.º de produit
ES	* : Denominación; ** : Capacidad útil; *** : N.º art.
PT	* : Designação; ** : Volume útil; *** : N.º art.
IT	* : Denominazione; ** : Volume utile; *** : N. art.
NL	* : Omschrijving; ** : Nuttige inhoud; *** : Artikelnr.

DA	Betjeningsvejledning
----	----------------------

De passive kølebokse i serien COOL ICE kan holde levdnsmidler kolde og holde is frosset til brug i længere tid. De er udelukkende egnede til fritidsbrug.

Boksen er levdnsmiddelåegte til at holde uemballerede levdnsmidler kolde.

Sikkerhedshenvisninger

- Når dækslet er lukket, er der fare for kvælning for børn.
- Børn bør være under opsyn for at sikre, at de ikke leger med apparatet.
- De passive kølebokse skal være lukkede og sikrede under al transport.

Varianter

De passive kølebokse i serien COOL ICE kan fås i følgende varianter: Se Tbl. 1. Kan fås som tilbehør (ikke indeholdt i leveringsomfanget): Se Fig. **1** og Tbl. 2.

Før første brug

- Rengør den passive køleboks af hygiejniske årsager (se kapitel „Rengøring“).

Brug af den passive køleboks

Overhold følgende henvisninger vedrørende anvendelsen af den passive køleboks:

- Fjern rester af opvaskemiddel fuldstændigt, før du lægger uemballerede levdnsmidler i.
- Fyld så vidt muligt den passive køleboks fuldstændigt.
- Køl levdnsmidler og drikkevarer, inden du lægger dem i den passive kølebokse.
- Lægemidler kan **ikke** køles pålideligt.
- Varene holdes kolde længere, hvis du også lægger ekstra kølebatterier eller is i det indvendige rum.
- Åbn ikke den passive køleboks hyppigere end nødvendigt.
- For at opnå optimal funktion skal du opbevare den passive køleboks i kolde omgivelser i flere timer.

Rengøring

- Rengør den passive køleboks grundigt indvendigt med varmt vand og opvaskemiddel efter hver anvendelse. Tør derefter det indvendige rum grundigt af.

- Rengør den passive køleboks indvendigt og udvendigt med en fugtig klud før første brug og efter længere tid, hvor den ikke har været brugt.

SV	Bruksanvisning
----	----------------

De passiva kylboxarna i COOL ICE-Serie kan hålla livsmedel kalla och hålla is fryst under en längre tid. De är inte avsedda för professionell användning.

Boxen är utformad för att kunna hålla icke förpackade livsmedel kalla.

Säkerhetsanvisningar

- Når locket är stängt föreligger kvävningsrisk för barn.
- Barn bör hållas under uppsikt så att de inte leker med produkten.
- Den passiva kylboxen måste transporteras försluten och säkrad.

Varianter

De passiva kylboxarna i COOL ICE-Serie finns tillgängliga i följande varianter: Se Tbl. 1. Finns som tillbehör (medföljer inte leveransen): Se Bild **1** och Tbl. 2.

Före den första användningen

- Rengör den passiva kylboxen (se kapitlet ”Rengöring“).

Använda den passiva kylboxen

Beakta följande anvisningar gällande användning av den passiva kylboxen:

- Avlägsna alla diskmedelsrester innan du förvarar icke förpackade livsmedel.
- Fyll om möjligt hela den passiva kylboxen.
- Kyl livsmedel eller drycker innan du lägger ner dem i den passiva kylboxen.
- Kylväskan kan **inte** användas för säker kylning av medicin.
- Livsmedlen hålls kalla längre om du dessutom lägger ner kylklampar eller is i boxen.
- Öppna inte den passiva kylboxen oftare än nödvändigt.
- För optimal funktion, förvara den passiva kylboxen i ett svalt utrymme i flera timmar innan du använder den.

Rengöring

- Rengör den passiva kylboxen noggrant med hett vatten och diskmedel efter varje användning. Låt därefter väskans insida torka helt.
- Använd en fuktig trasa och rengör den passiva kylboxens insida och utsida före den första användningen och när väskan inte använts på lång tid.

NO	Bruksanvisning
----	----------------

Passiv-kjøleboksene i COOL ICE-serien kan holde næringsmidler kald og holde is frossen for bruk i lengre tid. De er utelukkende beregnet på fritidsbruk.

Boksen er næringsmiddelgodkjent for å holde uemballerte næringsmidler kald.

Sikkerhetsregler

- Kvelningsfare for barn når dækslet er lukket.
- Barn skal være under tilsyn for å sikre at de ikke leker med apparatet.
- Passiv-kjøleboksene må være lukket og sikret under all transport.

Varianter

Passiv-kjøleboksene i COOL ICE-serien er tilgjengelig i følgende varianter: Se Tbl. 1. Fås som tilbehør (ikke inkludert i leveransen): Se Fig. **1** og Tbl. 2.

Før første gangs bruk

- Rengjør passiv-kjøleboksen av hygieniske grunner (se kapitlet ”Rengjøring“).

Bruke passiv-kjøleboksene

Vær oppmerksom på følgende ved bruk av passiv-kjølebokser:

- Fjern rester av rengjøringsmidler fullstendig før uemballerte næringsmidler legges inn.
- Fyll passiv-kjøleboksen så full som mulig.
- Forhåndsavkjøl næringsmidler eller drikke før du legger det i passiv-kjøleboksen.
- Medikamenter kan **ikke** holdes kalde på en pålitelig måte.
- Varene holder seg kalde lenger hvis du i tillegg legger kjølebatterier eller is i boksen.
- Passiv-kjøleboksen må ikke åpnes oftere enn nødvendig.
- For optimal funksjon bør passiv-kjøleboksen lagres flere timer i kjølige omgivelser før bruk.

Rengjøring

- Rengjør passiv-kjøleboksen grundig innvendig med varmt vann og oppvaskemiddel etter hver bruk. Tørk den der-etter godt.

- Rengjør passiv-kjøleboksen innvendig og utvendig før første gangs bruk og hvis den ikke har vært brukt på lang tid. Bruk en fuktig klut.

FI	Käyttöohje
----	------------

COOL ICE-sarjan passiivisissa kylmälaatikoissa säilytät elintarvikkeet viileinä. Kylmälaatikko pitää myös jään pidem-pään jäätyneenä tulevaa käyttöä varten. Tuotteet sopivat ainoastaan vapaa-ajan käyttöön.

Laatikoissa voi säilyttää turvallisesti myös pakkaamattomia elintarvikkeita.

Turvallisuusohjeet

- Kiinni oleva kansi aiheuttaa lapsille tukehtumisvaaran.
- Pidä lapsia silmällä ja varmista, että he eivät voi leikkiä laitteella.
- Passiivinen kylmälaatikko on aina lukittava ja kiinnitettävä kuljetuksen ajaksi.

Muunnelmat

COOL ICE-sarjan passiivisista kylmälaatikoista ovat saatavissa seuraavat versiot: Katso Tbl. 1. Saatavissa lisävarusteena (ei sisälly toimituskokonaisuuteen): Katso Kuva **1** ja Tbl. 2.

Ennen ensikäyttöä

- Puhdista passiivinen kylmälaatikko hygieniasyistä (katso kappale ”Puhdistus”).

Passiivisen kylmälaatikon käyttö

Noudata seuraavia passiivisen kylmälaatikon käyttöä koskevia ohjeita:

- Poista astianpesuaineen jäänteet huolellisesti, ennen kuin säilytät laatikossa pakkaamattomia elintarvikkeita.
- Täytä passiivinen kylmälaatikko niin täyteen kuin mahdollista.
- Jäähdytä elintarvikkeet tai juomat, ennen kuin sijoitat ne passiiviseen kylmälaatikkoon.
- Lääkeaineita **ei** ole mahdollista jäähdyttää luotettavasti.
- Tavarat pysyvät pidempään kylminä, kun sijoitat laatikkoon lisäksi kylmävaraaia tai jääpaloja.
- Avaa passiivinen kylmälaatikko vain tarvittaessa.
- Passiivinen kylmälaatikko toimii tehokkaimmin, mikäli laatikkoa säilytetään ennen käyttöä viileässä paikassa useiden tuntien ajan.

Puhdistus

- Puhdista passiivinen kylmälaatikko jokaisen käytön jälkeen kuumalla vedellä ja astianpesuaineella. Kuivaa sisätila sen jälkeen kokonaan.
- Puhdista passiivinen kylmälaatikko ennen ensimmäistä käyttökertaa ja pitkän käyttötaujan jälkeen kostealla liinalla sekä sisä- että ulkopuolelta.

RU	Инструкция по эксплуатации
----	----------------------------

Изотермические холодильники серии COOL ICE служат для поддержания продуктов питания в охлажденном состоянии и длительного хранения льда. Они пригодны только для использования на отдыхе.

Холодильник допустим для контакта с неупакованными пищевыми продуктами.

Указания по технике безопасности

- При закрытой крышке имеется опасность удушья для детей.
- За детьми необходимо постоянно следить, чтобы не допустить их игры с прибором.
- Изотермический холодильник при транспортировке должен быть закрыт и закреплен.

Варианты

Предлагаются следующие варианты изотермических холодильников серии COOL ICE: См. «Тbl. 1». Проаодает в качестве принадлежности (не входит в объем поставки): См. «Рис. **1**» и «Тbl. 2».

Перед первым использованием

- В целях гигиены очистите изотермический холодильник (см. гл. «Очистка»).

Использование изотермического холодильника

При использовании изотермического холодильника соблюдайте следующие указания:

- Полностью удалите остатки моющего средства, прежде чем уложить в холодильник неупакованные пищевые продукты.
- По возможности, заполняйте изотермический холодильник целиком.
- Предварительно охладите продукты питания или напитки, прежде чем уложить их в холодильник.
- He** гарантируется надежное хранение медикаментов.
- Продукты поддерживаются в охлажденном состоянии дольше, если дополнительно положить в холодильник хладоэлементы или лед.
- He открывайте изотермический холодильник чаще, чем это действительно необходимо.
- Для оптимальной работы подержите изотермический холодильник в холодном месте несколько часов перед использованием.

Очистка

- Очищайте изотермический холодильник из соображений гигиены после каждого использования тщательно изнутри горячей водой и моющим средством. Затем полностью вытрите внутреннюю камеру.

- Перед первым использованием протрите изотермический холодильник из соображений гигиены влажной тряпкой изнутри и снаружи.

PL	Instrukcja obsługi
----	--------------------

Pasywne lodówki serii COOL ICE pozwalają na utrzymywanie niskiej temperatury żywności oraz na dłuższe przecho-wywanie zamrzniętego lodu. Nadają się one wyłącznie do użytku rekreacyjnego.

W tej lodówce można przechowywać w niskiej temperaturze niezapakowaną żywność.

Wskazówki bezpieczeństwa

- Przy zamkniętej pokrywie występuje ryzyko uduszenia się przez dziecko.
- Należy dopilnować, aby dzieci nie bawiły się urządzeniem.
- Lodówka pasywna musi być zamknięta i zabezpieczona podczas każdego transportu.

Wersje

Lodówki pasywne serii COOL ICE są dostępne w następujących wersjach: Patrz Tbl. 1. Dostępne jako osprzęt (nie-objęte zakresem dostawy): Patrz Rys. **1** i Tbl. 2.

Przed pierwszym użyciem

- Ze względów higienicznych lodówkę pasywną należy wyczyścić (zob. rozdział „Czyszczenie”).

Korzystanie z lodówki pasywnej

Podczas korzystania z lodówki pasywnej należy stosować się do następujących wskazówek:

- Przed włożeniem niezapakowanej żywności usunąć resztki środka czyszczącego.
- Lodówkę należy zapelniać artykułami spożywczymi w miarę możliwości w maksymalnym zakresie.
- Żywność lub napoje należy schłodzić przed umieszczeniem w lodówce pasywnej.
- Nie** jest możliwe prawidłowe przechowywanie schłodzonych leków.
- Żywność pozostanie dłużej chłodna, jeśli dodatkowo wewnątrz zostaną umieszczone wkłady chłodzące lub lód.
- Nie otwierać lodówki pasywnej częściej, niż jest to konieczne.
- Dla zapewnienia optymalnego działania przed użyciem umieścić lodówkę pasywną na kilka godzin w chłodnym pomieszczeniu.

Czyszczenie

- Lodówkę pasywną należy czyścić po każdym użyciu gorącą wodą oraz płynem do mycia naczyń. Po oczyszczeniu należy całkowicie osuszyć wnętrze lodówki.

- Przed pierwszym użyciem i po dłuższym okresie nieuzywania należy wyczyścić lodówkę od wewnątrz i od zewnątrz wilgotną ściereczką.

SK	Návod na obsluhu
----	------------------

Passívne chladiace boxy COOL ICE série dokážu udržať potraviny v chlade a použiteľný fad zamrznutý počas dlhšej doby. Sú vhodné výlučne na rekreačné používanie.

Box je zdravotne vyhovujúci pre udržiavanie nezabalených potravín v chlade.

Bezpečnostné pokyny

- Keď je veko zatvorené, pre deti hrozí nebezpečenstvo zadusenía.
- Deti by mali byť pod dozorom, aby sa zabezpečilo, že sa nebudú hrať so zariadením.
- Passívny chladiaci box musí byť pri každom prenose uzavretý a zaistený.

Varianty

Passívne chladiace boxy série COOL ICE sú dostupné v nasledujúcich variantoch: Pozri Tbl. 1. Dodávané príslušen-stvo (nie je súčasť ou dodávky): Pozri Obr. **1** a Tbl. 2.

Pred prvým použitím

- Passívny chladiaci box vyčistíte z hygienických dôvodov (pozri kapitolu „Čistenie“).

Používanie pasívneho chladiaceho boxu

Pri používaní pasívneho chladiaceho boxu dodržiavajte nasledujúce pokyny:

- Úplne odstráňte zvyšky umývacieho prostriedku skôr, než uskladníte nezabalené potraviny.
- Podľa možnosti úplne naplňte pasívny chladiaci box.
- Potraviny alebo nápoje predchladte skôr, než ich uskladníte v pasívnom chladiacom boxe.
- Lieky sa **nedajú** spoľahlivo chladiť.
- Produkty sa dlhšie udržia v chlade v prípade, ak do vnútra boxu vložíte aj chladiaci akumulátor alebo ľad.
- Neotvárajte pasívny chladiaci box častejšie, než je nevyhnuté.
- Pre optimálne fungovanie uložte pasívny chladiaci box pred použitím na niekoľko hodín do chladného prostredia.

Čistenie

- Po každom použití dôkladne vyčistíte vnútorný priestor pasívneho chladiaceho boxu horúcou vodou a umývacím prostriedkom. Potom vnútorný priestor úplne vysušite.

- Passívny chladiaci box vyčistíte pred prvým použitím a po dlhšom nepoužívaní zvnútra a zvonku navhčenou utierkou.

CS	Návod k obsluze
----	-----------------

Passívni chladičí boxy řady COOL ICE udržují potraviny v chladu a zmrzlina zůstává po delší dobu zmrzlá. Výrobky jsou určeny výhradně pro volnočasové aktivity.

Box je určen k ručování nezabalených potravin v chladnu.

Bezpečnostní pokyny

- Zavřené víko představuje pro děti nebezpečí udušení.
- Děti musejí být pod dohledem tak, aby si s výrobkem nehrály.
- Passívni chladičí box musí být při každé přepravě uzavřený a zajištěný.

Varianty

Passívni chladičí boxy řady COOL ICE dodáváme v následujících variantách: Viz Tbl. 1. Dodávané příslušenství (není součástí dodávky): Viz Obr. **1** a Tbl. 2.

Před prvním použitím

- Passívni chladičí vox z hygienických důvodů řádně vyčistíte (viz kapitola „Čištění“).

Použití pasívního chladičího boxu

Při používání pasívního chladičího boxu dodržujte následující pokyny:

- Drive, než uskladníte nezabalené potraviny, odstraňte beze zbytku zbytky mycích prostředků.
- Passívni chladičí box naplňte pokud možno úplně.
- Drive než uložíte potraviny nebo nápoje do pasívního chladičího boxu, musíte je vychladit.
- Léčiva **nelze** chladiť spoľehlivé.
- Výrobky zůstanou déle chladné, pokud navíc dovnitř vložíte vychlazené chladičí bloky nebo led.
- Neotvírejte passívni chladičí box častěji, než je nezbytné nutné.
- K dosažení optimální funkce uskladněte passívni chladičí box před použitím na několik hodin do chladného prostředí.

Čištění

- Passívni chladičí box po každém použití důkladně zevnitř vyčistíte horkou vodou a čistícím prostředkem. Následně vnitřní prostor řádně vysušte.

- Passívni chladičí box musíte z hygienických důvodů před prvním použitím, nebo pokud jste jej delší dobu nepoužívali, vyčistit zvenčí i zevnitř vlhkou utěrkou.

HU	Használati utasítás
----	---------------------

A COOL ICE sorozat passzív hűtőládái élelmiszerek hidegen tartására és jég hosszabb ideig tartó fagyasztására szolgálak. Kizárólag szabadidős felhasználásra alkalmasak.

A láda élelmiszeripari minőséggel bír a csomagolatlan élelmiszerek hidegen tartásához.

Biztonsági tudnivalók

- Lezárt fedél esetén fulladásveszély áll fenn a gyermekeknel.
- A gyermekeket felügyelni kell annak érdekében, hogy ne játsszanak a termékkel.
- A passzív hűtőládát minden egyes szállításkor le kell zární és rögzíteni kell.

Változatok

A COOL ICE sorozat passzív hűtőládái a következő változatokban kaphatók: Lásd a „Tbl. 1”. Tartozékként kapható (nincs mellékelve): Lásd a „**1**.” ábra” a „Tbl. 2”.

Az első használat előtt

- Tisztítsa meg a passzív hűtőládát higiéniai okokból (lásd a „Tisztítás” c. részt).

A passzív hűtőláda használat

A passzív hűtőláda használatá során tartsa szem előtt a következőket:

- távolítson el minden öblítőszér-maradványt, mielőtt csomagolatlan élelmiszereket a hűtőládába helyezne.
- A passív hűtőládát lehetőleg teljesen töltsé meg.
- Hűtse elő az élelmiszereket vagy italokat, mielőtt behelyezi őket a passzív hűtőládába.
- Gyógyszerek megbízható hűtésére a hűtőláda **nem** alkalmas.
- Az áruk hosszabb ideig maradnak hűtve, ha a hűtőláda belterébe további hűtőakkukat vagy jeget helyez.
- Ne nyissa ki a passzív hűtőládát a székségesnél gyakrabban!
- Az optimális működés érdekében használat előtt tárolja a passzív hűtőládát hideg környezetben.

Tisztítás

- Alaposan tisztítsa meg belülről a passzív hűtőládát minden használat után forró vízzel és öblítőszérel. Ezt követően szárítsa meg teljesen a belső részt.

- Tisztítsa meg a passzív hűtőládát kívül és belül nedves ruhával az első használat előtt és hosszabb használatmentes időszak után.

*	**	***	*	**	***
COOL ICE WCI13	13l	9600000500	COOL ICE CI70	71l	9600000543
COOL ICE WCI22	22l	9600000501	COOL ICE CI85	87l	9600000544
COOL ICE WCI33	33l	9600000502	COOL ICE CI85W	86l	9600000545
COOL ICE CI42	43l	9600000541	COOL ICE CI110	111l	9600000546
COOL ICE CI55	56l	9600000542			

Tbl. 1

DA	* : Betegnelse; ** : Nettoindhold; *** : Art.nr.
----	---

SV	* : Beteckning; ** : Nyttvolym; *** : Art.nr
----	---

NO	* : Betegnelse; ** : Nytteinnhold; *** : Art.nr.
----	---

FI	* : Nimitys; ** : Hyötyilavuus; *** : Tuotenro
----	---

RU	* : Наименование; ** : Полезный объем; *** : Арт. №
----	--

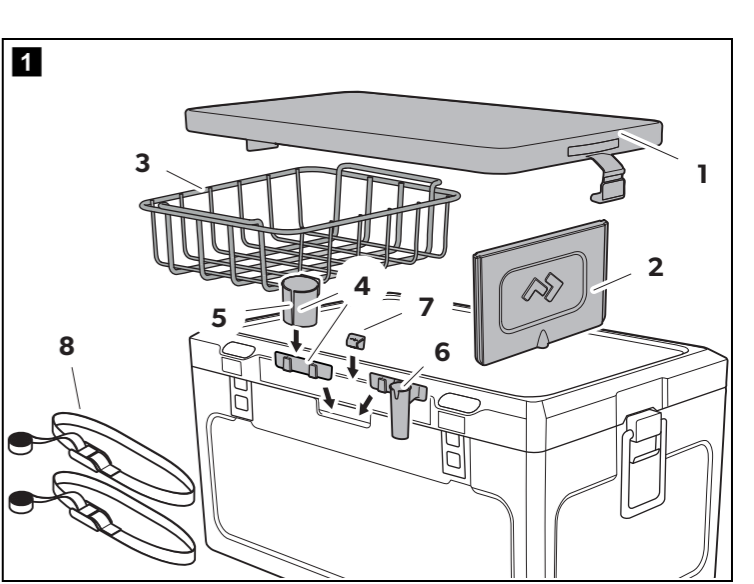
PL	* : Nazwa; ** : Pojemność użytkowa; *** : Nr art.
----	--

SK	* : Označenie; ** : Užitočný obsah; *** : Č. výrobu
----	--

CS	* : Název; ** : Užitečný obsah; *** : Č. výrobu
----	--

HU	* : Megnevezés; ** : Hasznos térfogat; *** : Cikkszám
----	--

1



	*	***	*	***	
1	COOL ICE CI42:	9108400892	3	COOL ICECI42:	9108400899
	COOL ICE CI55:	9108400893		COOL ICECI55 – CI110:	9108400900
	COOL ICE CI70:	9108400894	4	COOL ICECI42 – CI110:	9108400901
	COOL ICE CI85:	9108400895	5	COOL ICECI42 – CI110:	9108400902