

CANDY

RU

Морозильник-ларь

Инструкции по эксплуатации

KAZ

Мүздатқыш-қобди

Іске пайдалану жөніндегі нұсқаулықтар

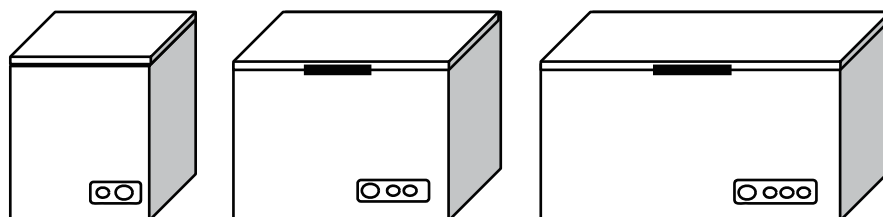
GB

Chest Freezer

Instruction for use

МОДЕЛИ
МОДЕЛЬДЕР
MOD.

CCFA 100 RU
CCFA 210 RU
CCFE 210 RU
CCFE 260 RU
CCFE 300 RU



Содержание		Стр.
Инструкция по электробезопасности		
1	Установка	2
2	Паспортная табличка.....	3
3	Подключение к электросети.....	3
4	Включение/выключение и выбор температуры.....	3
5	Индикаторные лампочки	4
6	Звуковой предупреждающий сигнал.....	5
7	Ввод в эксплуатацию (включение)	5
8	Замораживание/хранение свежих продуктов.....	5
9	Максимальная высота загрузки продуктов	6
10	Время хранения продуктов.....	6
11	Меры предосторожности и советы	7
12	Чистка и обслуживание.....	7
13	Размораживание.....	7
14	Внутреннее освещение.....	8
15	Нахождение и устранение неисправностей, выполняемое пользователем	9
16	Послепродажное обслуживание.....	9
17	Гарантия	10
18	Руководство по нахождению и устранению неисправностей (Что делать когда)	10
	Таблица хранения продуктов	12
	Компоненты	13

Внимательно прочтите эти инструкции по эксплуатации, чтобы изучить ваш новый бытовой электроприбор. Подчеркните разделы, которые вы считаете для себя наиболее важными. Сохраните эти инструкции, чтобы обращаться к ним в будущем, или передать их новому владельцу.

Вы приобрели качественный электроприбор, который будет служить вам в течение многих лет, если он будет правильно эксплуатироваться и обслуживаться. Иллюстрации размещены на последних страницах данного руководства.

Электроприбор должен устанавливаться только в местах с подходящей температурой окружающей среды. В противном случае работа электроприбора будет ухудшаться. См. также "**Климатические классы**" на стр. 3.



Важно!

Данный электроприбор предназначен для бытовых целей. Если он используется для профессиональных или коммерческих целей, то должны соблюдаться стандарты для данной деятельности.

Электроприбор испытан на отсутствие утечек хладагента в соответствии с действующими стандартами безопасности.

В случае очень интенсивного использования данного электроприбора, например, при его коммерческих применениях, гарантия на компрессор уменьшается на 50%.



Перед тем как избавиться от старого холодильника / морозильника проверьте, что с него сняты все защелки и запоры. Это необходимо для того, чтобы внутри холодильника / морозильника не заперся ребенок.



Ваш прибор не должен утилизироваться вместе с бытовым мусором. Отслуживший свой срок электроприбор должен быть утилизирован безопасным способом. Утилизация должна выполняться компанией, занимающейся охраной окружающей среды, так как хладагент, используемый в холодильнике / морозильнике, может содержать вредные компоненты и должен удаляться с применением специального оборудования. Проконсультируйтесь по этому вопросу в торговой организации, где был приобретен данный электроприбор, или в органах местной власти.

Проверьте, что по дороге на свалку или на место сбора отслуживших свой срок электроприборов не была повреждена холодильная система холодильника / морозильника, особенно его теплообменник, расположенный на задней стенке электроприбора. Это необходимо для того, чтобы из холодильника / морозильника не вытекал хладагент. Информация относительно использованного хладагента и теплоизолирующего газа-вытеснителя представлена в паспортной табличке, закрепленной на электроприборе.

Инструкции по эксплуатации

Ниже вы найдете всю необходимую информацию по использованию вашего электроприбора. Приведенные ниже инструкции по эксплуатации относятся к нескольким моделям морозильников-ларей, поэтому детали информации для различных моделей морозильников-ларей могут несколько отличаться друг от друга.

1 Установка (выбор места установки)

Не устанавливайте этот электроприбор в местах с высокой температурой окружающего воздуха и в местах, где на электроприбор падают прямые солнечные лучи. Рекомендуется устанавливать электроприбор в прохладном, хорошо вентилируемом помещении. Не устанавливайте электроприбор рядом с источниками тепла (нагревательные приборы, печи, и т. п.). Это приведет к более частым включениям компрессора, а, следовательно, к увеличению потребления электроэнергии.

Если невозможно избежать установки электроприбора рядом с источниками тепла, то между электроприбором и источником тепла должен быть установлен лист подходящего теплоизоляционного материала (не используйте для этого асбест), или должны быть соблюдены указанные ниже минимальные промежутки:

- | | |
|--|-------------|
| • от газовой или электрической плиты | 3 см |
| • от радиатора или духовки | 5 см |
| • от стены, мебели, или другого электроприбора | 2 см |

Никогда не загораживайте вентиляционную решетку

Большие морозильники-лари имеют вентиляционную решетку (**к**), расположенную в нижней части одной из стенок морозильника. Такие морозильники-лари могут устанавливаться вплотную к стене, но не той стороной к стене, на которой имеется вентиляционная решетка.

Морозильники-лари без вентиляционной решетки

Между стеной и задней стенкой электроприбора должен быть достаточно большой зазор, чтобы из электроприбора мог выходить теплый воздух.

Электроприбор должен быть установлен горизонтально и на горизонтальной поверхности. Только в этом случае будет обеспечиваться беспрепятственная циркуляция хладагента, и будет обеспечиваться оптимальная работа морозильника.

**ВАЖНО!**

После установки электроприбора на том месте, где он будет постоянно эксплуатироваться, подождите 2 часа до его включения. Это необходимо для стабилизации контура хладагента и обеспечения нормальной работы морозильника.

Запах, который является типичным для всех новых электроприборов, можно легко удалить. Для этого тщательно очистите внутренние поверхности морозильника **теплой водой с уксусом**.



Не пользуйтесь жидкими моющими средствами, абразивными чистящими средствами, и чистящими средствами, содержащими соду.

Перед подключением электроприбора к электросети проверьте, что его внутренние поверхности (особенно углы) являются абсолютно сухими.

**Предупреждение об опасности**

В зависимости от состава, хладагент может легко воспламениться. Контур хладагента является герметичным, и плотность его уплотнений подвергается нескольким испытаниям.

Неправильное вмешательство в контур хладагента может создать опасность возникновения пожара.

Следует избегать каких-либо механических воздействий на холодильную систему, особенно на **конденсатор**.

В некоторых моделях конденсатор встроен во внешнюю стенку электроприбора.

Вмешательство в холодильную систему должно выполняться только авторизованным специалистом.



ВАЖНО!

Вытекший из холодильной системы хладагент может повредить глаза.

При попадании в глаза хладагента необходимо немедленно промыть глаза большим количеством проточной воды из-под крана, а затем незамедлительно обратиться за помощью к врачу-окулисту.

КЛИМАТИЧЕСКИЕ КЛАССЫ (КАТЕГОРИИ)

Электроприбор предназначен для эксплуатации при определенных температурах воздуха в комнате согласно его климатическому классу.

Эти температуры не должны превышать! Климатическая категория для вашего конкретного электроприбора указана в паспортной табличке, закрепленной на электроприборе. Имеются следующие климатические категории:

климатическая категория	подходящая температура в комнате
SN	от + 10° С до + 32°С
N	от + 16° С до + 32°С
ST	от + 18° С до + 38° С
T	от +18° С до + 43° С

2 Паспортная табличка

Паспортная табличка (с техническими характеристиками) закреплена на задней стороне корпуса электроприбора (D).

Запишите технические данные электроприбора

Запишите в представленную ниже таблицу технические данные, считанные с паспортной таблички электроприбора для того, чтобы они были доступными без необходимости перемещения электроприбора.

Модель/Тип
 Емкость брутто литры
 Емкость нетто литры
 Рабочее напряжение В/50 Гц
 Максимальная потребляемая мощность Вт
 Предохранитель А
 Потребление электроэнергии кВт-час/24 часа
 Производительность по замораживанию кг/24 часа

3 Подключение к электросети

Ваш электроприбор должен быть подключен к электрической розетке, снабженной контактом заземления, которая отвечает требованиям соответствующих стандартов, и которая была установлена специалистом. Перед тем как вставить вилку сетевого шнура электроприбора в электрическую розетку, убедитесь в том, что:

напряжение, указанное в паспортной табличке вашего электроприбора, соответствует напряжению электросети в вашем доме.

Если напряжение, указанное в паспортной табличке вашего электроприбора, не соответствует напряжению электросети в вашем доме, сообщите об этом в послепродажную сервисную службу торговой организации, в которой вы приобрели данный электроприбор, и ни в коем случае не подключайте электроприбор к электросети.

4 Включение/выключение и выбор температуры (Термостат) (I)

Устройство регулирования температуры включает и выключает электроприбор для поддержания в нем температуры на заданном уровне.

Для того чтобы случайно не изменить заданную температуру, для изменения положения регулятора температуры нужно приложить достаточно большое усилие. Для изменения установки регулятора температуры рекомендуется использовать монету или отвертку.

Для включения устройства регулирования температуры: Поверните регулятор температуры вправо, и установите нужную температуру в диапазоне между установками:

- "1" (самое слабое замораживание)
- "7" (самая низкая температура)

Для выключения устройства регулирования температуры: Поверните регулятор температуры влево

Установка температуры в морозильнике должна выполняться в соответствии с:

- температурой окружающего воздуха в помещении, где установлен морозильник
- количеством находящихся внутри морозильника продуктов
- частотой открывания крышки морозильника

Рекомендуется выбрать среднюю установку температуры.

Вы очень быстро поймете, какая из установок температуры в морозильнике лучше всего для вас подходит.

5 Индикаторные лампочки (m, n, o)

Если в вашем электроприборе имеются индикаторные лампочки, то прочтите, что означает загорание этих световых индикаторов:

- **зеленая = ПИТАЮЩЕЕ НАПРЯЖЕНИЕ**
На электроприбор подается питающее напряжение и электроприбор **работает**

Зеленая индикаторная лампочка (питание) **должна всегда гореть**, когда электроприбор подключен к электросети и включен. Очень важно обратить на это внимание, так как в случае нарушения подачи электроэнергии красная и желтая индикаторные лампочки гаснут и в дальнейшем не выполняют свои функции.

- **красная = ТРЕВОГА**
Слишком высокая температура внутри морозильной камеры

Может быть несколько причин загорания красной индикаторной лампочки, а именно:

- Первое включение электроприбора
- Повторное включение электроприбора после размораживания
- Заполнение морозильной камеры свежими продуктами

В этих случаях загорание красной индикаторной лампочки является нормальным явлением. Этот индикатор погаснет, когда температура внутри морозильной камеры понизится до -18°C .

Включите функцию быстрого замораживания с помощью нажатия кнопки FAST FREEZE (Быстрая заморозка) (если она имеется) **(рис. 4)**. *(Нажмите эту кнопку еще раз, чтобы выключить эту функцию, не позже чем через 24 часа, или когда погаснет красная индикаторная лампочка).*

Снова откройте морозильную камеру, если это возможно, только после того, как погаснет красная индикаторная лампочка.

Если красная индикаторная лампочка продолжает гореть в течение 12 - 24 часов, то это может указывать на существование серьезной проблемы.

Обратитесь к разделу руководства, где представлены советы относительно устранения неисправностей "Что делать, когда..." (раздел **18**).

- **желтая =** Кнопка FAST FREEZE (Быстрая заморозка) нажата, и термостат не работает.

Компрессор будет продолжать непрерывно работать до тех пор, пока не будет еще раз нажата кнопка FAST FREEZE (Быстрая заморозка) (выключение функции быстрого замораживания)

6 Звуковой предупреждающий сигнал

Если ваш электроприбор снабжен звуковым предупреждающим сигналом, то этот звуковой сигнал будет подаваться при загорании красной индикаторной лампочки. Звуковой сигнал будет автоматически выключаться, когда будет включаться функция быстрого замораживания с помощью нажатия кнопки FAST FREEZE (Быстрая заморозка).

7 Ввод в эксплуатацию (включение)

1. Удалите все упаковочные материалы.
2. Удалите из отсека, где расположен компрессор, все прокладки из полистирола (если они имеются).
3. Извлеките из электроприбора документы и принадлежности.
4. Очистите внутренние поверхности морозильной камеры водой с уксусом, и протрите внутренние поверхности морозильной камеры насухо тканью.
5. Закройте электроприбор.
6. Вставьте вилку сетевого шнура электроприбора в электрическую розетку.
7. Включите электроприбор, повернув регулятор температуры (**рис. 4**) вправо. (Временно установите регулятор температуры в положение 7 (до упора вправо) (**загораются зеленая и красная индикаторные лампочки**).
8. Если имеется кнопка быстрого замораживания (FAST FREEZE (Быстрая заморозка)) нажмите ее (**загорается также желтая индикаторная лампочка**).
9. Если горит красная индикаторная лампочка, не открывайте морозильную камеру в течение 4 часов. Это необходимо для того, чтобы температура внутри морозильной камеры опустилась до нужного значения.
10. Теперь вы можете заполнить морозильную камеру продуктами, подвергнутыми глубокой заморозке (покупайте готовую к употреблению замороженную пищу). (См. раздел "Максимальная высота загрузки").
11. Выключите функцию быстрого замораживания (еще раз нажмите кнопку FAST FREEZE (Быстрая заморозка)) не позднее чем через 24 часа после включения морозильника.
12. Если вы хотите заморозить свежую, не замороженную ранее пищу, перейдите к разделу "Замораживание/хранение свежих продуктов".



Важно!

Не храните в морозильной камере бутылки, заполненные жидкостью. При замораживании жидкость расширяется, и бутылка может разорваться. Никогда не храните в морозильной камере взрывоопасные вещества (газовые зажигалки, бензин, эфир, и т. п.).

При хранении готовой к употреблению замороженной пищи необходимо соблюдать инструкции производителя, написанные на упаковке продукта.

Мороженое и эскимо на палочке, подвергнутые глубокой заморозке, можно есть только спустя несколько минут после извлечения из морозильной камеры, чтобы избежать холодного ожога губ и языка (опасность отделения кожного покрова). По той же самой причине не дотрагивайтесь до внутренних стенок морозильной камеры мокрыми руками. Мы советуем вам употреблять в пищу размороженные или слабо замороженные продукты в течение небольшого интервала времени после их извлечения из морозильной камеры. Как правило, эти продукты непригодны для повторного замораживания.

8 Замораживание/хранение свежих продуктов

Почти все свежие продукты питания пригодны для замораживания и хранения в морозильной камере. Для самых распространенных из этих продуктов мы составили таблицу, в которой содержится информация относительно допустимого времени хранения этих продуктов и информация относительно используемых упаковочных материалов (см. "Таблица хранения" в конце данного руководства).

Четко пометьте свежие продукты с помощью **ярлыков**, так как будет непросто определить, что это за продукты после их замораживания в прозрачных пакетах.

Рекомендуется использовать для этого имеющиеся в продаже ярлыки для замороженных продуктов.

Упакуйте свежие продукты порциями для разового приготовления, чтобы предотвратить размораживания слишком больших порций продуктов, которые вы не сможете употребить в пищу за один раз.

Ярлык для маркировки порции продукта должен содержать, как минимум, следующую информацию:

- Название продукта (например, говяжье филе)
- Вес порции продукта
- Количество (количество кусков)
- Дата замораживания

- Использовать до (дата употребления в пищу) (см. "Таблица хранения")

После этого воспользуйтесь следующими рекомендациями:

- Рекомендуется помещать свежие продукты в отделение для быстрого замораживания на стороне **(f)** (имеется не во всех моделях морозильных камер) или класть их на дно морозильной камеры. Это самая холодная часть морозильной камеры.
Не помещайте свежие продукты в прямом контакте с продуктами, подвергнутыми глубокой заморозке. Продукты, подвергнутые глубокой заморозке, при этом могут оттаять и не смогут выдержать установленное для них время хранения в морозильной камере.
- Закладывайте в морозильную камеру в течение 24 часов только такое количество продуктов, которое соответствует замораживающей способности вашего электроприбора.
См. информацию, представленную в паспортной табличке электроприбора (**XX кг/24 часа**).
- Если имеется кнопка быстрого замораживания FAST FREEZE (Быстрая заморозка), нажмите ее (нет необходимости нажимать эту кнопку при закладке в морозильник уже замороженных продуктов (например, продукты глубокой заморозки)).
- Через 24 часа переместите продукты, подвергнутые глубокой заморозке, со дна морозильной камеры или из отделения быстрого замораживания в подвешенную корзину, чтобы освободить дно морозильной камеры для замораживания следующей порции свежих продуктов.
- Выключите функцию быстрого замораживания (еще раз нажмите кнопку FAST FREEZE (Быстрая заморозка)) (желтая индикаторная лампочка гаснет).
- Установите регулятор температуры в положение, соответствующее заполнению морозильной камеры продуктами (см. "Максимальная высота загрузки").
- Контролируйте температуру в отделении для хранения продуктов **(d)**, предпочтительно с помощью термометра со шкалой до -26 °C.



Температура в морозильной камере всегда должна быть не выше -18 °C.

Добавление в морозильную камеру свежих продуктов (не замороженных)

Добавление в морозильную камеру свежих продуктов должно выполняться не раньше чем через 24 часа после предыдущей загрузки продуктов в морозильную камеру. При этом количество загружаемых в морозильную камеру продуктов не должно превышать замораживающей способности вашей морозильной камеры (XX кг/24 часа).

(Не превышайте максимальную высоту загрузки продуктов).

9 Максимальная высота загрузки продуктов

Для обеспечения правильного хранения замороженных продуктов никогда не заполняйте отделение для хранения продуктов **(d)** до краев. Между замороженными продуктами и крышкой ларя-морозильника всегда должно быть свободное пространство.

Заполняйте морозильную камеру не выше меток высоты заполнения (если они имеются), нанесенных производителем.

Установите регулятор температуры **(I)** в соответствии с загрузкой морозильной камеры.

С целью экономии электроэнергии при работе в условиях нормальной температуры окружающего воздуха (от +18 до +22 °C) рекомендуется использовать следующие установки регулятора температуры:

Загрузка	Метка высоты загрузки	Положение регулятора температуры
Полная	верхняя	на 12 часов
Наполовину	средняя	на 10 часов
1/4 или меньше	нижняя	на 8 часов

10 Время хранения продуктов

Время хранения покупных продуктов глубокой заморозки зависит от вида продукта и его упаковки. Поэтому нужно строго соблюдать инструкции производителя, приведенные на упаковке продукта.

Время хранения свежих продуктов, которые вы хотите подвергнуть глубокой заморозке, указано в "Таблице хранения", представленной в конце данного руководства. После размораживания продукты питания должны быть употреблены в пищу немедленно, по крайней мере, не позднее чем через 24 часа после их размораживания.

11 Меры предосторожности и советы

- Перед выполнением размораживания и чистки морозильной камеры обязательно выньте вилку шнура питания морозильной камеры из электрической розетки.
- После закрывания крышки морозильной камеры не пытайтесь открыть ее немедленно после закрывания. В морозильной камере создается разряжение, и прокладка-уплотнитель (**b**) может быть отделена от контактирующей поверхности только через 1-2 минуты. После этого крышка морозильной камеры может быть открыта.
- Для предотвращения конденсации влаги и образования льда дайте приготовленной пище остынуть до комнатной температуры, перед тем как закрыть крышку контейнера и поместить его в морозильную камеру.
- Крышка морозильной камеры должна находиться в открытом положении в течение как можно меньшего времени, чтобы предотвратить лишний расход электроэнергии и образование льда внутри морозильной камеры.
- Если неожиданно загорается красная индикаторная лампочка, или если она горит в течение длительного времени, ни в коем случае не открывайте крышку морозильной камеры, и немедленно выполните нужные действия (см. указания "Что делать, когда..." в конце данного руководства).
- Никогда не пользуйтесь для удаления слоя льда отверткой или другими металлическими предметами. Внутренние стенки морозильной камеры являются очень деликатными, и их нельзя очищать острыми металлическими предметами. Пользуйтесь для этого только пластмассовыми или деревянными скребками.

12 Чистка и обслуживание

Для поддержания хорошего внешнего вида вашего электроприбора периодически очищайте его наружные поверхности используя средства для полировки мебели или средства для ухода за эмалью (никогда не пользуйтесь этими средствами внутри морозильной камеры). Периодически очищайте прокладку-уплотнитель (**b**) с помощью теплой воды без использования чистящих средств.

Если в вашем электроприборе имеется конденсатор (**p**), расположенный в нижней части электроприбора, периодически очищайте его от грязи и пыли. Наличие грязи и пыли препятствует рассеиванию тепла из внутреннего отсека и приводит к повышению расхода электроэнергии. Для удаления пыли и грязи с конденсатора используйте мягкую щетку или тряпку.

Если вы оставляете ваш электроприбор выключенным на продолжительное время (например, когда уезжаете в отпуск), оставьте его открытым для того, чтобы предотвратить образование в нем запахов. Если морозильная камера снабжена замком, то когда ее крышка находится в открытом положении, установите замок в "закрытое" положение, и уберите ключ подальше от маленьких детей, чтобы предотвратить несчастные случаи.

Когда на внутренних стенках морозильной камеры нарастает до определенной толщины **лед или иней**, то слой льда или инея действует как теплоизоляция, которая мешает распространяться холоду от внутренних стенок морозильной камеры к замороженным продуктам. Слой льда или инея должен периодически удаляться.

Для удаления льда с внутренних стенок морозильной камеры следует использовать пластмассовые или деревянные скребки без острых кромок.

Закройте замороженные продукты тканью, чтобы собрать удаленный со стенок лед и легко его удалить.

13 Размораживание

При нормальной эксплуатации (3 - 4 открывания крышки в день) морозильник-ларь должен размораживаться один или два раза в год (в других условиях размораживания должно выполняться чаще).



Предупреждение

Никогда не используйте для размораживания морозильника-ларя электроприборы, например, фены для сушки волос, или устройства с открытым пламенем (например, свечи).

Пластмассовые детали внутреннего отделения морозильника могут расплавляться и могут выделять газ, который может воспламениться под воздействием искр или открытого пламени.

Выполните следующие действия:

- a. Возьмите подходящий неметаллический контейнер (пластмассовый контейнер или таз для мытья посуды).
- b. **Проверьте, что вилка сетевого шнура электроприбора вынута из электрической розетки.**
- c. Тщательно высушите свои руки, чтобы предотвратить холодный ожог при контакте кожи ваших рук со льдом (рекомендуется пользоваться перчатками).
- d. Выньте из морозильной камеры все замороженные продукты, **плотно заверните их в газету**, поместите их в контейнер, а контейнер поместите в холодное, сухое место.
- e. Накройте контейнер толстым одеялом.
- f. Снимите перегородку (**e**) (имеется не во всех моделях), подняв ее вверх, по направляющим в морозильной камере.
- g. Используйте перегородку (если она имеется) в качестве кюветы для размораживания, поместив ее под морозильную камеру (в том месте, где расположена пробка для слива воды при размораживании).
- h. Выньте пробку (если она имеется), расположенную на дне морозильной камеры.
- i. Соскребите толстый лед с внутренних поверхностей морозильной камеры, как было описано выше, и поместите его в кухонную раковину для того, чтобы он растаял.
- j. При необходимости процесс размораживания морозильной камеры может быть ускорен с помощью установки большой кастрюли с теплой (не слишком горячей) водой на дно морозильной камеры.
- k. В морозильных камерах, которые не имеют сливной пробки, постоянно удаляйте растаявшую воду с помощью губки.
- l. Тщательно очистите внутренние поверхности морозильной камеры водой с уксусом, после этого очистите их чистой водой.
- m. Тщательно протрите морозильную камеру хорошо впитывающей воду тканью, и дайте ей высохнуть в течение 3-4 минут.
- n. Установите на место сливную пробку (если имеется).
- o. Опорожните поддон для размораживания (если он был установлен) и установите его в качестве перегородки в направляющие морозильной камеры.
- p. Закройте крышку морозильника и вставьте вилку сетевого шнура в электрическую розетку.
- q. Установите регулятор температуры (**I**) в положение, соответствующее максимальному охлаждению (**загораются зеленая и красная индикаторные лампочки**), и нажмите кнопку быстрого замораживания (FAST FREEZE) (**рис. 4**) (если она имеется) (**загорается также желтая индикаторная лампочка**).
- r. После этого загрузите в морозильник замороженные продукты - самые старые должны располагаться сверху.



Чтобы предотвратить размораживание замороженных продуктов, описанные выше шаги с 1 по 17 должны быть выполнены за время, не превышающее два часа.

- s. После того, как погаснет красная индикаторная лампочка, установите регулятор температуры в положение, соответствующее заполнению морозильной камеры, и температуре, которая должна поддерживаться в морозильной камере.
- t. Отключите функцию быстрого замораживания (еще раз нажмите кнопку FAST FREEZE (если она имеется)) через 8 - 12 часов, но не позднее чем через 24 часа (**желтая индикаторная лампочка гаснет**).

14 Внутреннее освещение

(имеется не во всех моделях)

В морозильниках-ларях, снабженных внутренним освещением, имеется выключатель. Когда крышка морозильной камеры открывается, автоматически загорается лампочка освещения внутри морозильной камеры, а когда крышка морозильной камеры закрывается, то лампочка освещения внутри морозильной камеры автоматически выключается.

Лампочка освещения защищена прозрачной крышкой.

Для замены используйте лампочки мощностью не более **15 Вт**.

15 Нахождение и устранение неисправностей, выполняемое пользователем

Высокое качество изготовления и использование новейших технологий охлаждения и замораживания обеспечивают безотказную работу вашего электроприбора.

Если у вас имеется подозрение относительно того, что произошло нарушение нормальной работы электроприбора, то перед тем как обратиться за помощью в службу послепродажного обслуживания через торговую организацию, в которой вы приобрели электроприбор, или напрямую, проверьте, что вы соблюдали все инструкции и советы, приведенные в данном руководстве.

Выполняемые службой послепродажного обслуживания ремонты и устранения неисправностей, возникших вследствие несоблюдения инструкций, приведенных в данном руководстве, производятся за счет клиента, и на них не распространяется действие гарантии.



Внимание

Компрессор (электродвигатель компрессора) не должен работать постоянно.

Управление работой компрессора осуществляется термостатом, установка которого задается с помощью регулятора температуры (**Рис. 4**). Компрессор включается автоматически, когда температура в отделении для хранения продуктов превышает заданное значение (установку) температуры, и выключается автоматически, когда температура в отделении для хранения продуктов опускается до заданного значения.

Работа компрессора в любой системе охлаждения сопровождается шумом. Этот шум создается в результате работы электродвигателя компрессора, а также вследствие перетекания хладагента в контуре хладагента холодильной системы.

Если морозильная камера установлена в неотапливаемом помещении, то при холодной погоде на наружных стенках морозильной камеры может образовываться конденсат. Это нормальное явление, и конденсат исчезнет, когда установится более теплая погода.



ПРИМЕЧАНИЕ

Если морозильная камера установлена во влажном, плохо вентилируемом помещении, то на нижней стороне морозильной камеры может образовываться конденсат. Это не указывает на наличие неисправности в электроприборе и может быть устранено с помощью установки регулируемых ножек электроприбора на максимальную высоту для того, чтобы увеличить зазор между нижней стороной морозильной камеры и полом.

16 Послепродажное обслуживание

В центр послепродажного обслуживания следует обращаться за помощью только после того, как будут выполнены все проверки для того, чтобы самостоятельно найти и устранить неисправность. Поэтому сначала выполните проверки, описанные в разделе "*Что делать когда...*".

Обратитесь к гарантийному талону или к списку центров послепродажного обслуживания, чтобы узнать, какая компания занимается обслуживанием вашего электроприбора. Если в списке указано несколько центров послепродажного обслуживания, то обратитесь в ближайший к вам центр послепродажного обслуживания.

Если ваш электроприбор был поставлен без списка центров послепродажного обслуживания, то следует обратиться в торговую организацию, в которой вы приобрели электроприбор. Так же Вы можете посмотреть список авторизованных сервисных центров на сайте www.sandy.ru в разделе «Поддержка» или уточнить адрес по телефону +7.495.580.77.40

Чтобы быстрее получить помощь, у вас под рукой должна быть следующая информация, необходимая для того, чтобы идентифицировать ваш электроприбор:

- Марка электроприбора
- Модель/тип
- Тип неисправности
- Дата покупки
- Где был приобретен электроприбор?

17 Гарантия

Прочтите условия гарантии и узнайте, когда она заканчивается. Эта информация представлена в гарантийном талоне, поставляемом вместе с электроприбором.

Если в документации электроприбора отсутствует гарантийный талон, свяжитесь с торговой организацией, в которой вы приобрели электроприбор.

18 Что делать когда

а) Электроприбор не работает



Внимание!

В случае возникновения неисправности или аварийного отключения электроэнергии теплоизоляция стенок морозильной камеры обеспечивает хранение в ней продуктов в течение 12 часов с момента возникновения проблемы.

Морозильные камеры, снабженные специальной теплоизоляцией стенок, обеспечивают более длительное хранение в ней продуктов в случае возникновения неисправности или отключения электроэнергии. Узнайте в торговой организации, где вы приобрели данный электроприбор, как долго могут храниться в морозильной камере продукты после возникновения проблемы.

Если для устранения проблемы требуется большее время, чем время гарантированного хранения продуктов в морозильной камере, то хранящиеся в морозильной камере замороженные продукты начнут размораживаться. Поэтому быстро выполните действия, необходимые для устранения проблемы, и, в случае необходимости, переместите замороженные продукты в другую морозильную камеру (например, в морозильную камеру ваших соседей).

б) Морозильная камера охлаждает недостаточно

Процесс замораживания занимает слишком много времени

Компрессор включается слишком часто

Возможные причины / Способы устранения:

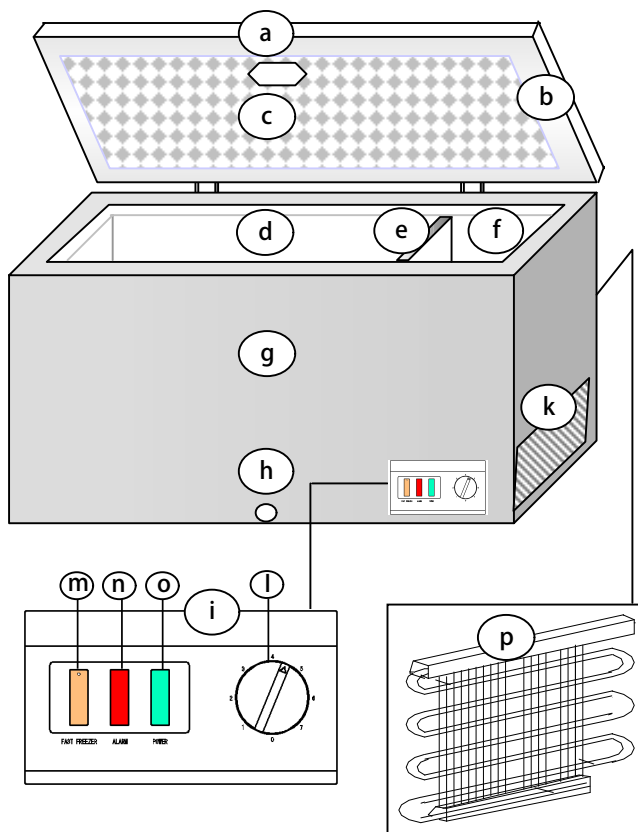
- Вы выждали, как минимум, 2 часа, перед тем как в первый раз включить электроприбор? (Это необходимо для стабилизации контура хладагента). См. раздел: "Включение".
Если нет: выньте вилку сетевого шнура электроприбора из электрической розетки, когда морозильник-ларь закрыт, поднимите морозильник-ларь на короткое время, а затем опустите в исходное положение. Через 2 часа снова вставьте вилку сетевого шнура электроприбора в электрическую розетку. Не открывайте морозильник-ларь в течение этого периода времени и в течение последующих 12 часов, то есть до тех пор, пока не погаснет красная индикаторная лампочка.
- Находится ли вилка сетевого шнура электроприбора в нормальном рабочем состоянии, и вставлена ли она в электрическую розетку должным образом?
- Есть ли напряжение в электрической розетке?
(в случае необходимости можно проверить, подсоединив к электрической розетке небольшой электроприбор, например ручной миксер).
- Крышка морозильника не закрыта должным образом. Уплотнительная прокладка прижата неплотно.
Проверка: поместите лист писчей бумаги между прокладкой и находящейся в контакте с ней поверхностью морозильника-ларя, а затем закройте крышку. После этого должно быть трудно вынуть бумагу с любой стороны. Если бумага вынимается без сопротивления с одной или с нескольких сторон, сообщите об этом в ваш сервисный центр послепродажного обслуживания.
- На внутренних стенках морозильника образуется толстый слой льда.
(см. раздел "Чистка и обслуживание").
- На морозильник падают прямые солнечные лучи, или он установлен поблизости от источника тепла (печь, радиатор, и т. п.).
Защитите морозильник от попадания на него прямых солнечных лучей; проверьте расстояние до источника тепла; установите теплоизоляцию (см. "Установка (Выбор места для установки)").

- В морозильную камеру загружено больше продуктов, чем это позволяет его охлаждающая способность (см. паспортную табличку: XX кг/24 часа), или вы загрузили в морозильник слишком теплую пищу. (см. "Загрузка свежих продуктов").

Производитель постоянно совершенствует выпускаемую им продукцию. Поэтому он оставляет за собой право вносить изменения в конструкцию выпускаемых им изделий без предварительного уведомления.

The logo for the brand CANDY, featuring the word "CANDY" in a bold, italicized, sans-serif font. The letter "C" is significantly larger and more stylized than the other letters, which are in a smaller, uniform font.

ТАБЛИЦА ХРАНЕНИЯ ПРОДУКТОВ			МОРОЗИЛЬНИКИ - ЛАРИ (RU)				
			-18°C <				
Свежие продукты	Подходящая упаковка		приблизительное время хранения, месяцы				
			2-3	4	6	8	10-12
Мясной фарш	> Полиэтиленовый пакет для морозильника	>	•				
Сосиски	> Полиэтиленовый пакет для морозильника	>	•				
Мелкая рыба	> Полиэтиленовый пакет для морозильника	>	•				
Сердце / печень	> Полиэтиленовый пакет для морозильника	>	•				
Мороженое	> Пластиковый контейнер	>	•				
Фрукты	> Пластиковый контейнер	>	•				
Сыр	> Полиэтиленовый пакет для морозильника	>		•			
Хлеб	> Полиэтиленовый пакет для морозильника	>		•			
Крупная рыба	> Полиэтиленовый пакет для морозильника	>		•			
Пирожные / бисквиты	> Стекланный контейнер	>		•			
Свинина	> Алюминиевая фольга	>			•		
Говядина	> Алюминиевая фольга	>			•		
Крольчатина	> Алюминиевая фольга	>			•		
Ягнятина	> Алюминиевая фольга	>			•		
Грибы	> Полиэтиленовый пакет для морозильника	>			•		
Спаржа	> Полиэтиленовый пакет для морозильника	>			•		
Овощи (нарезанные)	> Полиэтиленовый пакет для морозильника	>			•		
Клубника	> Полиэтиленовый пакет для морозильника	>			•		
Открытые пироги с фруктовой начинкой	> Алюминиевая фольга	>			•		
Цыпленок	> Алюминиевая фольга	>				•	
Индейка	> Алюминиевая фольга	>				•	
Утка	> Алюминиевая фольга	>				•	
Гусь	> Алюминиевая фольга	>				•	
Цветная капуста	> Полиэтиленовый пакет для морозильника	>					•
Бобы	> Полиэтиленовый пакет для морозильника	>					•
Пепперони	> Полиэтиленовый пакет для морозильника	>					•
Варенье, джем	> Стекланный контейнер	>					•
Консервированные фрукты	> Стекланный контейнер	>					•
Эскимо	> Алюминиевая фольга	>					•



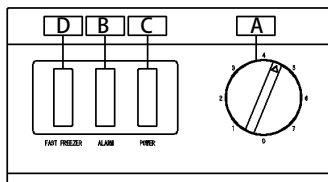
- a Крышка морозильника-ларя
- b Прокладка крышки
- c Внутреннее освещение *
- d Отделение для хранения продуктов
- e Перегородка *
- f Отделение для быстрого замораживания *
- g Корпус
- h Пробка (слив воды при размораживании) *
- i Панель управления
- k Вентиляционная решетка
- l Регулятор температуры * Термостат
- m Кнопка быстрого замораживания * желтая лампочка
- n Тревога * красная лампочка
- o Питание * зеленая лампочка
- p Конденсатор *

* в зависимости от модели

Варианты панели управления	Рис. 4
-----------------------------------	---------------

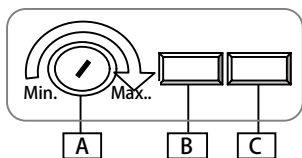
Подчеркните вариант для вашего электроприбора

ПЕРВЫЙ ВАРИАНТ с ФУНКЦИЕЙ БЫСТРОГО ЗАМОРАЖИВАНИЯ	Рис. 4а
---	----------------



- A Регулятор температуры (термостат)
- B ТРЕВОГА красная лампочка
- C ПИТАНИЕ зеленая лампочка
- D БЫСТРОЕ ЗАМОРАЖИВАНИЕ желтая лампочка

ВТОРОЙ ВАРИАНТ без ФУНКЦИИ БЫСТРОГО ЗАМОРАЖИВАНИЯ	Рис. 4б
--	----------------



- A Регулятор температуры (термостат)
- B ПИТАНИЕ зеленая лампочка
- C ТРЕВОГА красная лампочка

Если индикаторные лампочки в вашем электроприборе расположены иначе, то всегда выполняется следующее:

зеленая лампочка = электроприбор работает; **красная** лампочка = ТРЕВОГА; **желтая** лампочка = включена функция быстрого замораживания

Производитель не несет ответственности за возможные опечатки в данном руководстве. Производитель также оставляет за собой право вносить изменения в конструкцию выпускаемых им изделий, не изменяя при этом их основных характеристик.

<i>Contents</i>	<i>Page</i>
Electrical Safety Instruction.....	2
1 Installation.....	3
2 Rating plate.....	3
3 Connection to power supply	3
4 Switching on / off and temperature selection.....	3
5 Indicator-lights.....	4
6 Warning buzzer.....	4
7 Start-up.....	4
8 Freezing/storage of fresh food.....	4
9 Maximum stacking height.....	5
10 Storage time.....	5
11 Precautions and advice.....	5
12 Cleaning and maintenance	5
13 Defrosting.....	5
14 Interior lighting.....	6
15 Resolving faults on your own.....	6
16 After-sales service	6
17 Guarantee	7
18 Troubleshooting guide (what is when.....)	7
Storage Table.....	8
Components.....	9

Please read these instructions for use attentively to get a good and fast understanding of your new appliance. Underline any parts you consider particularly important for you. Look after this document so that you may consult it in future or pass it on to any future owners.

You have purchased a good appliance which will serve you for many years if it is used and maintained correctly. The illustration (FIG.) are on the last pages of this user manual.

Please, use the appliance only in a place with the appropriate ambient temperatures; otherwise the functioning of the appliance can be negatively influenced. See also "**Climate classes**" on page 3.



Important!

This appliance is designed for domestic use. If it is installed for professional or commercial use, the standards applicable to the respective trade must be observed.

The appliance has been tested against leakage in compliance with the relevant legal safety standards .

In case of excessive use of the appliance, e.g. by commercial use, the warranty on the compressor will be reduced by 50 %.



Should you have bought your new fridge / freezer to replace an old appliance, please make sure that all existing latch- or bolt-locks on the old appliance are destroyed, before you dispose of it.

This will ensure that a child cannot get trapped inside.



Please have the old appliance ecologically disposed of by a company specialised in environmental protection, since the appliance may contain harmful components in the refrigerant and this must be removed with special equipment. Please check with your dealer or with your local authority.

Make sure that the refrigerating system containing the refrigerant, especially the heat exchanger at the back of the appliance, is not damaged during transportation to the disposal or collection site, so that you can be sure that the refrigerant does not leak out. Details of the utilised refrigerant and insulation propellant are on the rating plate affixed to the appliance

Electrical Safety Instruction

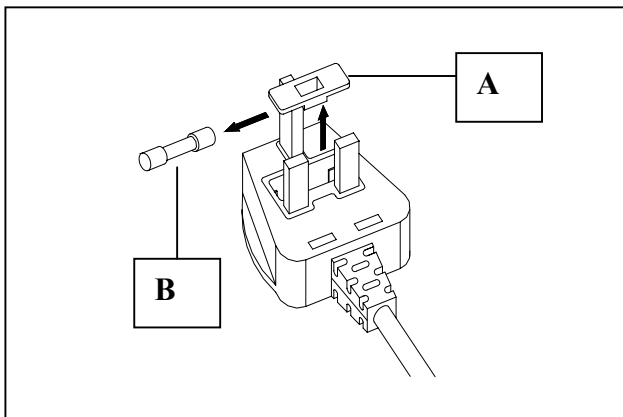
WARNING !
THIS APPLIANCE MUST BE EARTHED.

IF THE MAINS LEAD OF THE APPLIANCE IS FITTED WITH A PLUG:

FUSE REPLACEMENT

If the mains lead of this appliance is fitted with a BS 1363A 13 amp fused plug, to change a fuse in this type of plug use a A.S.T.A. approved fuse to BS 1362 type and proceed as follow:

1. Remove the fuse cover (**A**)
2. Remove the fuse (**B**)
3. Fit replacement fuse into plug
4. Refit the fuse cover

**IMPORTANT:**

The fuse cover must be refitted when changing a fuse and if the fuse cover is lost the plug must not be used until a correct replacement is fitted. Correct replacements are identified by the colour insert or the colour embossed in words on the base of the plug. Replacement fuse cover are available from your local electrical store.

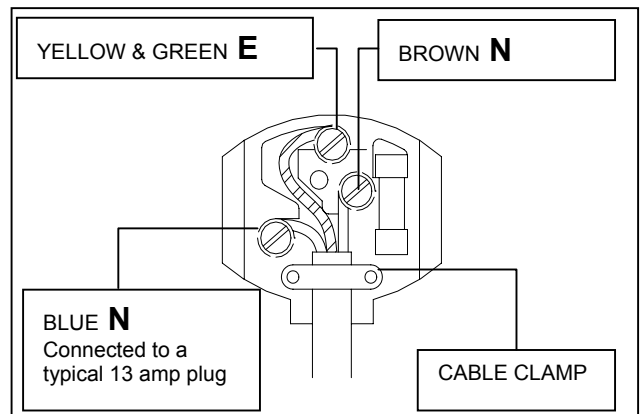
CONNECTION TO A REWIREABLE PLUG

If the fitted plug is not suitable for your socket outlet, then it should be cut off and disposed of in order to avoid a possible shock hazard should it be inserted into a 13A socket elsewhere.

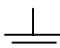
A suitable alternative plug should then be fitted to the cable.

The wires in this mains lead are coloured in accordance with the following code:

BLUE	"NEUTRAL"	(N)
BROWN	"LIVE"	(L)
YELLOW & GREEN	"EARTH"	(E)



1. The YELLOW & GREEN wire must be connected to the terminal in the plug which is marked with the letter **E**

or by the Earth symbol 

or coloured **green** or **yellow & green**

2. The BLUE wire must be connected to the terminal which is marked with the letter **N**
or coloured **black**

3. The BROWN wire must be connected to the terminal which is marked with the letter **L**
or coloured **red**

Directions for use

In the following, you will find all the important information for the use of your appliance.

The instructions for use apply to several models, which is why details of the information may differ according to the type of the appliance.

1 Installation (Choice of position for installation)

Strictly avoid high ambient temperatures and direct sunlight. We advise you to place your appliance in a cool, well aired, dry room. Installation in the immediate vicinity of a heat source (heating, oven etc.) is highly inappropriate (increased compressor performance would be necessary and, as a result, energy consumption would be considerably higher).

If the installation near a heat source cannot be avoided, a suitable insulation plate must be fitted between the appliance and the heat source (do not use asbestos), or the following minimum distances must be observed:

- from gas or electric cooker 3 cm
- from radiator or oven 5 cm
- from a wall, piece of furniture or another appliance 2 cm


Never obstruct the ventilation grid

Larger chest freezers are equipped with a ventilation grille (k) located below on one side. These appliances can be placed directly against a wall or a piece of furniture but not with the side protected with the ventilation grille.

Freezers without ventilation grid


Leave sufficient space between the rear of the appliance and the wall to ensure that outward flow of warm air is able to escape.

The appliance must be placed horizontally and on a levelled base. Only this way can an impeded circuit of the refrigerant and optimum function be ensured.


 **IMPORTANT!**
 Leave the appliance stand in the final position for at least 2 hours before switching it on, so that the refrigerant circuit stabilises and no operating problems occur.

The odour which is typical of all new appliances is easy to remove.

Thoroughly clean the interior compartment with a mixture of lukewarm water and vinegar .

 **Do not use washing liquids, sharp or granular cleaning implements, or any cleaning products containing soda.**

Before connecting the appliance, make sure that the inner area – especially the corners – is absolutely dry.

 **Danger warning**
 Depending on its composition, the refrigerant is easily inflammable. The refrigerant circuit is hermetically sealed and the density has been subject to repeated tests. An improper intervention can cause acute fire hazard.
 fiCONS91214

Omit any mechanical influence on the cooling system, especially on the condenser as far as available. With some appliances the condenser is built into the external wall.

Interventions on the cooling system must be carried out by professional and authorised personnel only.

 **IMPORTANT!**

Escaping refrigerant can injure your eyes. In the event of eye contact with the refrigerant, wash your eyes instantly under plenty of running water and call/consult an eye specialist immediately.

KLIMATE CLASSES

The appliance, according to its climate category, is meant for use at certain room temperatures.

These temperatures should not be exceeded! The climate category for your particular appliance is marked on the rating plate. The categories are:

name of climate category	suitable room temperatures
SN	+ 10° C to + 32° C
N	+ 16° C to + 32° C
ST	+ 18° C to + 38° C
T	+ 18° C to + 43° C

2 Rating plate

The rating plate (with technical data) is located on the housing (D) at the rear of the appliance.

Take a note of the technical data

Copy the technical data from the rating plate to here so that it is at any time readily available, without having to move the appliance

Model/Type
 Gross capacitylitres
 Net capacitylitres
 Operating voltageV-50Hz
 Maximum absorbed power(W).....Watt
 Safety (A)Amp
 Energy consumption.....kWh/24h
 Freezing capacity.....kg/24h

3 Connection to power supply

Your appliance must be connected to a power socket with grounded connection, which is conform to the respective standards and has been installed by an authorised specialist.

Before you connect the plug of the appliance with the power socket, make absolutely sure that the voltage (V) on the appliance' s data-plate corresponds with that of your mains.

If the voltage differs, notify the after-sales-service or your dealer immediately, and do not on any account connect the appliance to the mains.

4 Switching on / off temperature selection (Thermostat) (I)

The temperature control switches the appliance on and off and controls/sets the cooling temperature.

To prevent temperature being accidentally modified, the control is intentionally resistant to turning. To vary the setting, we recommend to use a coin or screwdriver.

To switch on: Turn the control (I) to the right adjust temperature to the level you require, between:

- "1" (slight cooling) and
- "7" (lowest temperature)

To switch off: Turn the control to the left

Temperature settings must be according to:

- ambient temperature of the appliance
- quantity of stored foodstuff
- frequency of opening

We recommend a medium setting.

You will soon learn which is the most suitable setting for your requirements.

5 Indicator-lights (m,n,o)

If your appliance is equipped with indicator-lights, the following guide explains what is meant by each light up:

- **green = POWER**
The appliance is under current and **operating**

The **green** power light **must always be on** when the appliance is connected to the mains and switched on. It is very important to pay attention to this, because in the event of a power failure, the red and yellow lights stop operating and do no longer provide a warning.

- **red = ALARM**
Interior temperature too high

If the red indicator-light goes on, there may be several reasons for this, namely:

- First start-up of appliance
- Restart after defrosting
- Filling freezer with fresh food

In these cases it is normal that the red indicator-light goes on. It goes off automatically when the interior temperature reaches approximately -18°C .

Switch on the FAST FREEZE SWITCH (if equipped with) (**FIG.4**). (switch off again not more than 24 hours later or when the red light has gone off).

Reopen the appliance, if possible, only after the red light has gone off.

If the red control light nevertheless stays on after 12 to 24 hours, there may be serious problems.

Consult the Troubleshooting guide "what is when..." chapter **18**

- **yellow = FAST FREEZE SWITCH** is on and the thermostat function is disabled.

The compressor continues cooling until the FAST FREEZE switch is turned off again.

6 Warning Buzzer (Acoustic alarm)

If your appliance is supplied with a buzzer, it will sound when the red indicator-light goes on. The buzzer is silenced automatically when you turn on the FAST FREEZER SWITCH.

7 Start-up

1. Fully unpack the appliance.
2. Remove the polystyrene parts in the compressor chamber (if supplied).
3. Remove documents and any accessories from the inside of the appliance.
4. Clean the interior with a mixture of lukewarm water and vinegar, and dry thoroughly with a cloth.
5. Close the appliance.
6. Insert the plug in the socket
7. Switch on the appliance by turning the temperature control (**FIG.4**) to the right (For the time being, turn the controller fully to the right to "7" position). (**green and red lights go on**).
8. If equipped with a FAST FREEZE SWITCH, turn it on (**yellow light goes on too**).
9. Do not open the appliance any more for about 4 hours respectively as long as the red light is on, to allow the temperature in the inner compartment to drop to the necessary level.
10. You can now fill the appliance with any amount of deep frozen food (purchased ready frozen goods). (Consult the following chapter "Maximum stacking height").
11. Turn off the FAST FREEZE SWITCH again after 24 hours at the latest.
12. If you wish to freeze fresh, unfrozen food, go on to the following chapter "Freezing/storage of fresh food".



Important!

Do not store any bottles containing liquids. Liquid expands when frozen and the bottle can explode. Never keep containers with explosive substances (gas lighters, petrol, ether and the like) in the freezer compartment of the appliance.

When storing ready frozen food, you must observe the manufacturer's instructions on the food packaging.

Deep frozen ice-cream and ice lollies must be eaten only a few minutes after being taken from the appliance to avoid injury to lips and tongue (danger of skin detachment). For the same reason, avoid touching the inner walls with wet hands. We advise you to use defrosted or slightly frozen products within short time. As a rule, such products are not suitable for re-freezing.

8 Freezing / storage of fresh food

Almost all fresh products are suitable for freezing and storage in the appliance.

For the most common of these products, we provide a table with instructions on acceptable storage times and the most suitable packing material (see "storage table" at the back of this user manual).

Label the fresh products clearly as they are not easy to identify when deep frozen in transparent freezer-bags.

We advise you to use commercially available labels for frozen foods.

Pack fresh products in portions suitable for your household to prevent defrosting of quantities that are too large for consumption in one day in your household.

Label the portions with at least the following information:

- Product name (e.g. beef fillet)
- Weight of portion
- Quantity (*total of pieces*)
- Freezing date

- Use by date (*consumption date*) (see “storage table”)

Then continue as follows

a) We recommend you place fresh foods in the fast freezing compartment at the side (**f**) (not all models are equipped) or on the bottom of the freezer. This is the coldest part.

Avoid to put fresh foods directly in contact with deep frozen food. Deep frozen food could defrost and may not outlast the foreseen storage time.

- b) Fill in within 24 hours, only the quantities of fresh food that are suitable for the freezing capacity of your appliance.
See information on the rating plate (**XX kg/24h**).
- c) If available, switch on the FAST FREEZE SWITCH (**FIG.4**) (not absolutely necessary when filling in already frozen (e.g. deep-frozen food) items).
- d) After 24 hours, shift deep-frozen goods from the freezer bottom or the pre-freeze shelf to a hung basket so that the pre-freeze shelf or freezer bottom are available for freezing additional fresh foods.
- e) Turn off the FAST FREEZE SWITCH (yellow light goes off).
- f) Set the temperature control to one of the appliance's relevant filling capacities (see “Maximum stacking height”).
- g) Keep the temperature in the storage shelf (**d**) under control, preferably by placing a thermometer with a scale range of up to -26°C .



The storage temperature must always be at least -18°C .

Refilling of fresh food (not frozen)

Make sure that you refill fresh food, in quantities adequate to the freezing capacity (XXkg/24h) earliest 24 hours after the previous filling.

(do not exceed maximum stacking height)

9 Maximum stacking height

To ensure correct storage of frozen food, never fill the storage compartment (**d**) up to the edge. Always allow space between the lid and the frozen foods.

Note the stacking marks affixed by the manufacturer. (as far as available)

Set the temperature control (**I**) strictly according to the filling capacity.

To save energy when operating in normal ambient temperature ($+18$ to $+22^{\circ}\text{C}$), we recommend the following settings for the temperature control:

Capacity	Stacking mark	Setting pos.
Full	upper	12.00 h
Half full	medium	10.00 h
1/4 or less	lower	08.00 h

10 Storage time

The storage time for purchased deep-frozen products varies and depends on the type of product and its packaging. Therefore, strictly observe the producer's instructions on the packaging.

For fresh food that you like to deep freeze, consult the **storage table** at the back of this user manual.

After being defrosted, food must be consumed immediately but latest within the next 24 hours.



11 Precautions and advice

- Whenever cleaning or defrosting, remove the power plug.
- After closing the freezer lid, do not open it immediately and do not force it open under any circumstances. Any vacuum remaining on the seal (**b**) is released after about 1 or 2 minutes, so that the lid can be opened normally once again.
- To prevent condensation and ice forming, allow cooked food to cool down to ambient temperature before closing the lid of the dish and before storage.
- Leave the freezer lid open as briefly as possible to avoid waste of energy and to prevent an excessive amount of ice forming in the appliance.
- ice forming in the appliance.
- If the red indicator-light goes on unexpectedly or stays on for a long period, do not open the lid on any account and take the appropriate measures immediately (see guide “what is when” at the back of the this user manual).
- Do not use a screwdriver or other metal objects to remove the layer of ice. The interior walls are very delicate and will not tolerate any sharp edges. Use only plastic or wooden scrapers.

12 Cleaning and maintenance

For the upkeep of the external appearance of your appliance, now and again clean with furniture polish or other enamel protecting product (never, on any account, use it in the inside. Clean the seal (**b**) with warm water now and again without using any cleaning product.

If your appliance has a condenser (**p**) in the rear inside, from time to time remove dirt and dust. Dust and dirt impede release of heat from the inner compartment and considerably increases consumption of energy. For best results, use a light brush or duster to remove dust from the condenser on the rear wall.

If you leave your appliance out of use for an extended period (e.g. when on holidays), leave it open to prevent odours building up inside. For appliances with locks: when the chest lid is open, always set the lock in “closed” position and keep the key well away from small children to prevent accidents.

When **ice and frost layers** form on the inner walls up to a certain thickness, they act as an insulation element and prevent the coldness being released from the inner walls. They must be removed from time to time.

To remove ice from the inner walls, use a plastic or wood scraper without sharp edges.

Cover the frozen food with a cloth which aids to collect the scraped ice and enables a simple removal.

13 Defrosting

Under normal conditions (3 to 4 openings per day) the freezer must be defrosted once or twice a year (more often in other cases).

**Danger warning**

Never use electrical appliances to defrost the chest freezer, e.g. hair dryer, fan heater, or devices with a naked flame (e.g. candles).

Plastic in the inner compartment can melt and escaping gas can be ignited by sparks or naked flames.

Proceed as follows:

1. Provide a suitable non-metallic container (plastic container or wash-basket).
2. **Make absolutely sure that you remove the plug from the power socket.**
3. Dry your hands thoroughly to prevent skin damage by contact with ice (it is advisable to use gloves).
4. Remove all frozen food from the freezer, **roll it firmly in newspaper**, put it into the container, place the container in a cool, dry room.
5. Cover up the container all around with a thick blanket.
6. Lift the separator (**e**) (not all models are equipped) upwards out of the guide-rail of the freezer.
7. Use the divider (so far as provided) as a defrosting dish and push it on the side under the freezer – where the defrosting water drain-plug is located.
8. Pull the plug (as far as provided) out of the freezer bottom.
9. As previously described, scrape the thickest ice carefully from the freezer inside and put it into the kitchen sink. for defrosting.
10. If necessary, speed up defrosting by placing a large pot of warm (not too hot) water on the freezer bottom.
11. In freezers not provided with a drain-plug, continuously wipe up the water with a sponge.
12. Thoroughly clean the inside. Rinse it with a mixture of warm water and vinegar, thereafter rinse with clear water.
13. Wipe the freezer with an absorbent cloth thoroughly dry and allow to air for about 3 to 4 minutes.
14. Replace the drain-plug (if provided)
15. Empty the dry defrosting water dish (if provided) and slide it as separator into the guide rails of the freezer.
16. Close the chest and plug it back into the socket.
17. Set the temperature control (**I**) to maximum setting (**green and red lamps go on**) and switch on the FAST FREEZE SWITCH (**FIG.4**) (if provided) (**the yellow lamp lights additionally**).
18. Now refill the frozen food – the oldest items at the top.



To prevent frosted food from defrosting, carry out steps from 1 to 17 within max. two hours.

19. When the red lamp goes off, reset the temperature control to a as per the filling capacity suitable storage temperature.
20. Switch off the FAST FREEZER SWITCH (if provided) after about 8 to 12 hours or, latest after 24 hours (**the yellow light goes off**).

14 Interior light

(not provided in all models)

A switch is built into appliances equipped with lighting. When the appliance is opened the light goes on automatically and switches off automatically when closed.

The lamp is protected with a transparent cover.

Strictly use **15 W max.** replacement bulbs.

15 Resolving faults on your own

High quality manufacturing processes and use of latest cooling and freezing technology will principally ensure trouble-free function of your appliance.

If you suspect any fault, before contacting the after-sales service directly or via your dealer, make sure you have observed all instructions and advice in this user manual.

Repairs by the after-sales service, of faults that have occurred because of non-adherence to the information and advice given in this manual have to be charged to the customer and are not covered by your dealer's guarantee.

**Attention**

The compressor (also known as motor) must not operate continuously.

It is controlled by the thermostat which you set with the temperature control (**FIG.4**). It switches on automatically when the set temperature in the storage compartment exceeds and switches off automatically when the correct temperature is reached again.

Noise can be heard in every compressor – cooling system when the compressor is switched on. This noise is produced when the motor in the compressor operates and also by refrigerant flowing in the cooling system circuit. These noises are normal and do not indicate any functional trouble.

In unheated rooms and in cold weather condition condensation can build up on the outer walls of the appliance. This does not mean trouble and disappears when the weather becomes warmer.

**NOTE**

Water condensation on the bottom side of the appliance could happen if there is poor ventilation in a wet environment. It's not a fault of the product and it could be fixed by turning the adjustable feet of the product to the higher maximum position in order to increase the space between the bottom surface and the floor.

16 After-sales service

Call the after-sales service only, if after analysis of possible trouble/fault factors you cannot find any cause for the defect or do not have the means to eliminate the trouble. Therefore first check under "What is when"

Consult the enclosed guarantee card or the separately enclosed after-sales centres list, to see which company is responsible for servicing your appliance. If several after-sales centres are mentioned on the list, select the nearest one to you.

If no after-sales service centres list is enclosed with your appliance, contact your dealer.

In order to receive immediate help, make sure you have ready the following essential data to identify your appliance:

- Brand of appliance
- Model / Type
- Kind of trouble
- Date of purchase
- Purchased from whom?

17 Guarantee

(see: "Refilling of fresh food").

Please note the general guarantee terms and the guarantee period are stated in the attached guarantee card.

If the appliance documentation does not include a guarantee card, please contact your dealer.

The manufacturer works constantly at the further development of all products. Please therefore bear this in mind as the form, set up and technology are subject to change, without prior notice.

18 What is when.....**a) No function (appliance not running)****Attention!**

In the event of problems or of a power failure, the insulation of the appliance walls provides 10 to 12 hours storage time after the beginning of such failures.

Considerably more time is available in specially insulated appliances. Ask your dealer what is the suitable "storage time after problems" for your appliance.

If it takes longer to eliminate a problem, the frozen food in the appliance begins to defrost. Therefore, take prompt action to eliminate the problem and, if necessary, shift frozen food into another appliance (possibly neighbour).

**b) Appliance not cooling sufficiently
Freezing process too long
Compressor operating too often**

Possible causes/Remedies:

- Did you have the appliance to stand for at least 2 hours before switching it on? (stabilise the refrigerant flow-circuit). See: "Start-up".
If not: unplug when the chest is closed, lift the chest for a brief moment and then put it back down to its original position. After 2 hours put the plug back in. Do not open the chest during this period and a further 12 hours afterwards, i.e. until the red light goes off.
- Is the plug in good condition and is it properly plugged into the socket?
- Is the socket under current?
(if necessary, test by connecting a small appliance such as a hand-mixer, etc.).
- The lid of the appliance does not close properly. The seal does not firmly press.
Test: place a piece of writing paper between the seal and the edge of the chest, and close the lid. It should be difficult to pull out the paper from any side. If you can pull out the paper without any resistance from one or more sides, notify your after-sales service centre.
- Heavy ice formation on the inner walls.
(see "cleaning and maintenance")
- The appliance is exposed to direct sunlight or is installed near a heat source (oven, radiator, etc.)
Protect the appliance against direct sunlight; check the distance to the heat source; place isolating (see "Installation (Choice of position for installation)")
- The filling of food does not correspond with the excess freezing capacity of your appliance (see rating plate: XXkg/24h), or you did fill in too warm food

STORAGE TABLE



CHEST FREEZERS

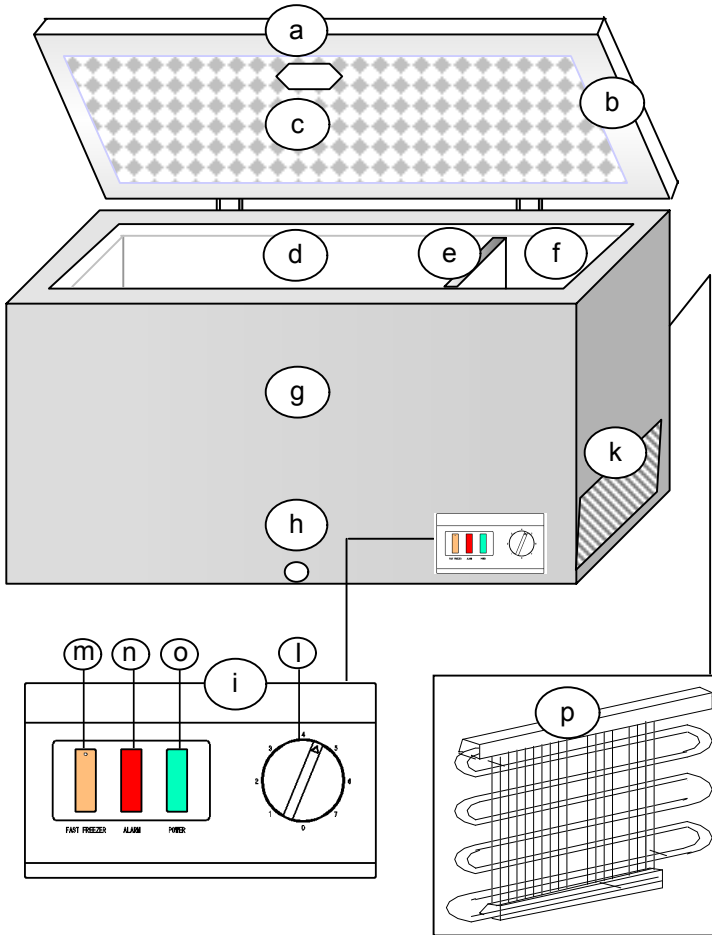
GB

-18°C <

approx. storage time in months

Fresh food	Suitable packaging		approx. storage time in months					
			2-3	4	6	8	10-12	
Mince meat	> Polyethylene freezer bag	>	●					
Sausages	> Polyethylene freezer bag	>	●					
Small fish	> Polyethylene freezer bag	>	●					
Heart / liver	> Polyethylene freezer bag	>	●					
Ice cream	> Plastic container	>	●					
Fruit	> Plastic container	>	●					
Cheese	> Polyethylene freezer bag	>		●				
Bread	> Polyethylene freezer bag	>		●				
Large fish	> Polyethylene freezer bag	>		●				
Cake / biscuits	> Glass container	>		●				
Pork	> Aluminium foil	>			●			
Beef	> Aluminium foil	>			●			
Rabbit	> Aluminium foil	>			●			
Lamb	> Aluminium foil	>			●			
Mushrooms	> Polyethylene freezer bag	>			●			
Asparagus	> Polyethylene freezer bag	>			●			
Vegetables (cut)	> Polyethylene freezer bag	>			●			
Strawberries	> Polyethylene freezer bag	>			●			
Flans	> Aluminium foil	>			●			
Chicken	> Aluminium foil	>					●	
Turkey	> Aluminium foil	>					●	
Duck	> Aluminium foil	>					●	
Goose	> Aluminium foil	>					●	
Cauliflower	> Polyethylene freezer bag	>						●
Beans	> Polyethylene freezer bag	>						●
Pepperoni	> Polyethylene freezer bag	>						●
Preserves	> Glass container	>						●
Preserved fruit	> Glass container	>						●
Ice lollies	> Aluminium foil	>						●

Components

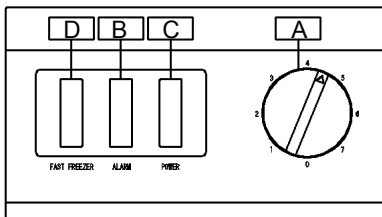


- a Chest lid
 - b Lid seal
 - c Interior light *
 - d Storage compartment
 - e Separator *
 - f Fast freeze compartment *
 - g Housing
 - h Plug (defrost water) *
 - i Control panel
 - k Ventilation grid
 - l Temperature control * Thermostat
 - m Fast freeze key * yellow
 - n Alarm * red
 - o Power * green
 - p Condenser *
- * depending on Model

Control panel versions **FIG. 4**

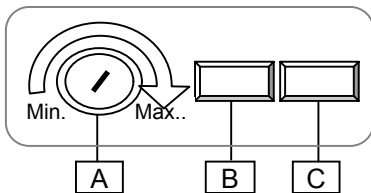
Please underline the appropriate version for your appliance

1st VERSION with FAST FREEZE LIGHT SWITCH **FIG. 4a**



- A Temperature control (Thermostat)
- B ALARM red light
- C POWER green light
- D FAST FREEZE yellow light

2nd VERSION without FAST FREEZE function **FIG. 4b**



- A Temperature control (Thermostat)
- B POWER green light
- C ALARM red light

If the indicator-lights on your appliance are laid out in a different way, the following always apply:
green = appliance operating; **red** = ALARM; **yellow** = FAST FREEZE FUNCTION ON

