

# AVEX

## МОРОЗИЛЬНИК ТИПА «ЛАРЬ»

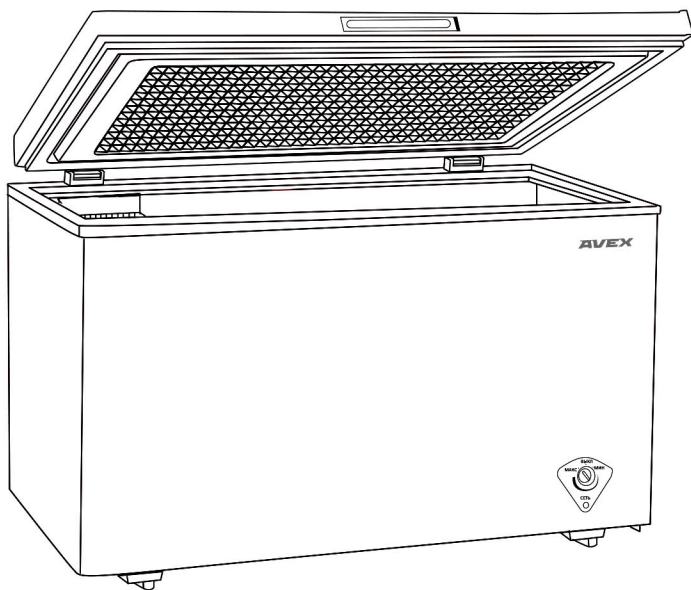
### МОДЕЛИ:

1CF-100 Blue/Red/Orange/Wood

1CF-150 Blue/Red/Orange/Wood

1CF-205 Blue/Red/Orange/Wood

1CF-100	1CF-250	1CF-420	CFD-250 G
1CF-150	1CF-300	1CF-520	CFD-300 G
1CF-205	1CF-350	CFD-200 G	CFL-300



\* Морозильные лари AVEX предназначены для коммерческого использования и хранения замороженных продуктов

# СОДЕРЖАНИЕ

Описание .....	2
Технические характеристики .....	4
Меры предосторожности перед началом использования.....	6
Установка и подключение.....	6
Рекомендации перед началом использования.....	6
Эксплуатация.....	7
Панель управления ларя.....	7
Размораживание.....	9
Правила замораживания и хранения продуктов.....	9
Очистка и уход.....	9
Хранение.....	10
Требования по технике безопасности .....	10
Правила транспортировки.....	10
Перед обращением в сервисный центр.....	10
Устранение неисправностей.....	11
Гарантийное обслуживание.....	12
Сервисные центры «AVEX».....	13
Гарантийный талон.....	15

## Уважаемый покупатель!

Благодарим Вас за выбор продукции торговой марки AVEX.  
Наши изделия разработаны в соответствии с высокими требованиями  
качества, функциональности и дизайна.

Внимательно прочтите настоящую инструкцию  
перед эксплуатацией прибора.  
Сохраняйте ее в течение всего срока использования устройства.

## ОПИСАНИЕ

Морозильный ларь AVEX предназначен для замораживания и длительного хранения пищевых продуктов. Ларь работает от электрической сети переменного тока напряжением 220 В и частотой тока 50 Гц.

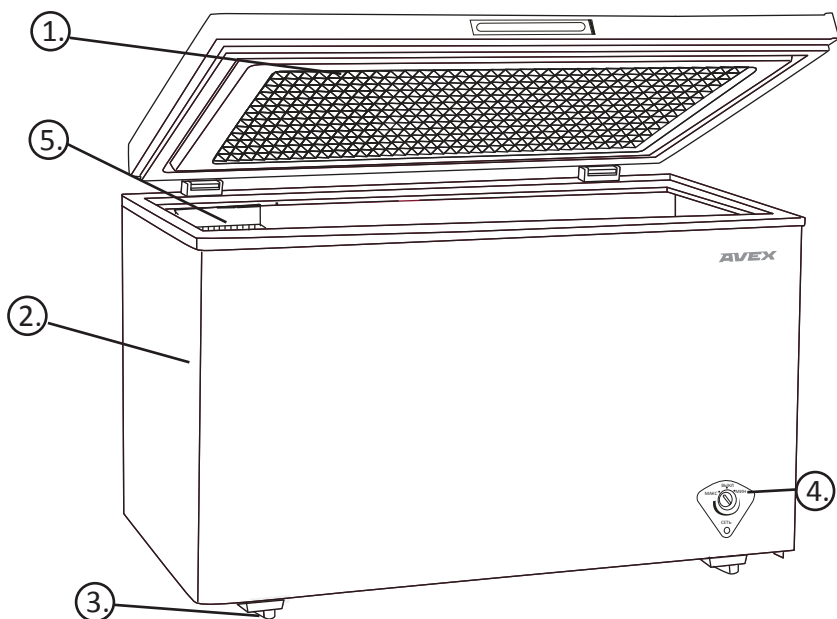
Морозильник обеспечивает эффективную работу при температуре окружающей среды от +10°C до +32°C и относительной влажности не более 80 %.

Для моделей:

**1CF-100 / Blue / Red / Orange / Wood 1CF-150 / Blue / Red / Orange / Wood**  
**1CF-205 / Blue / Red / Orange / Wood 1CF-250, 1CF-300, 1CF-350, 1CF-420, 1CF-520**  
диапазон рабочих температур составляет от -15°C до -28°C.

Диапазон рабочих температур для моделей

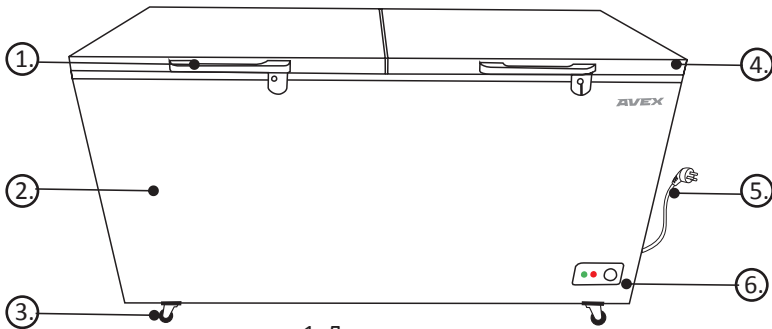
**CFD-200 G, CFD-250 G, CFD-300 G, CFL-300** находится в пределах от -12°C до -24°C.



1. Верхняя крышка ларя
2. Корпус ларя
3. Ножки
4. Панель управления
5. Корзина для продуктов

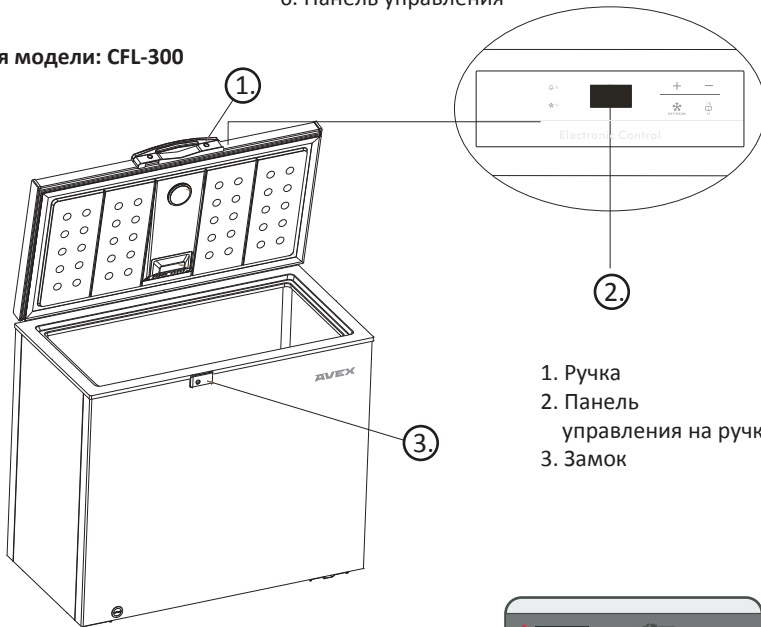
# ОПИСАНИЕ

Для модели: 1CF-520



1. Дверные ручки
2. Корпус ларя
3. Ножки
4. Двери
5. Шнур питания
6. Панель управления

Для модели: CFL-300



1. Ручка
2. Панель управления на ручке
3. Замок

Для моделей: CFD-200 G, CFD-250 G, CFD-300 G



## ТЕХНИЧЕСКИЕ ХАРАКТЕРИСТИКИ МОДЕЛЕЙ

Модель	1CF-100/ Blue/Red/ Orange/ Wood	1CF-150/Blue/ Red/ Orange/ Wood	1CF-205/Blue/ Red/ Orange/ Wood	1CF-250	1CF-300
Общий объем	102	146	203	249	295
Позеный объем	102	146	203	249	295
Разморозка	Ручная	Ручная	Ручная	Ручная	Ручная
Климатический класс	ST	ST	ST	ST	SN/N/ST/T
Энергопотребление	219	321	281	548	268
Класс энергопотребления	A	A	A	A	A+
Хладагент	R600A	R600A	R600A	R134A	R600A
Мощность заморозки	4,5	6,5	9	11	14
Функция холодильника	-	-	-	+	-
Температурный режим	-15 -28			-15 -28	-15 -28
Номинальная мощность	138	138	127	130	115
Сила тока	0,6	0,6	0,55	1,4	0,7
Встроенный замок	+	+	+	+	+
Количество корзин	1	1	1	2	2
Внутренняя перегородка	-	-	-	-	-
Лампа подсветки	-	-	-	-	-
Стекл. сдвижные дверцы	-	-	-	-	-
Управление	механическое				
Питание	~220-240/~50				
Вес нетто	23	26	31	38	42
Вес брутто	26	29	35	43	47
Размеры изделия	565*523*850	730*523*850	945*523*850	985*600*850	1115*670*850
Размеры в упаковке	605*545*870	770*545*870	985*545*870	1025*625*870	1155*700*865
Уровень шума	41	41	41	41	43
Цвет	белый/синий/красный/ оранжевый/			белый	белый

В целях улучшения качества продукции производитель оставляет за собой право вносить изменения в технические характеристики, дизайн, конструкцию и комплектацию без уведомления потребителя.

## ТЕХНИЧЕСКИЕ ХАРАКТЕРИСТИКИ МОДЕЛЕЙ

1CF-350	1CF-420	1CF-520	CFD-200 G	CFD-250 G	CFD-300 G	CFL-300
350	412	512	194	240	290	295
350	412	512	194	240	290	295
Ручная	Ручная	Ручная	Ручная	Ручная	Ручная	Ручная
ST	T	T	ST	ST	ST	SN/N/ST/T
288	325	840	493	401	329	268
A+	A+	A	A	A	A	A
R600A	R600A	R134A	R134A	R134A	R134A	R600A
32	19	23	9	11	14	14
+	-	+	+	+	+	-
-15-28	-15 -28	-15-28	-12 -24			-12 -24
70-200	150	270	145	160	160	115
0,97	0,6	2,2	1,5	0,8	0,8	0,7
+	+	+	+	+	+	+
2	3	4	2	2	2	2
-	-	+	-	-	-	-
-	-	-	-	-	-	-
-	-	-	+	+	+	-
механическое			электронное			
~220-240/~50						
48	55	65	39	44	49	42
53	61	72	43	49	54	47
1255*670*850	1424*720*865	1640*720*830	945*523*850	985*600*850	1115*670*850	1215*770*1465
1300*750*870	1480*750*865	1700*760*870	985*545*870	1025*625*870	1155*700*865	1155*700*859
41	43	55	42	41	44	43
белый	белый	белый	белый	белый	белый	белый

В целях улучшения качества продукции производитель оставляет за собой право вносить изменения в технические характеристики, дизайн, конструкцию и комплектацию без уведомления потребителя.

## МЕРЫ ПРЕДОСТОРОЖНОСТИ ПЕРЕД НАЧАЛОМ ИСПОЛЬЗОВАНИЯ

- Убедитесь, что напряжение сети соответствует рабочему напряжению, указанному на этикетке прибора.
- Перед подключением морозильного ларя к электросети необходимо проверить сетевой шнур и вилку ларя на предмет механических повреждений.
- При покупке ларя проверьте его работоспособность, отсутствие механических повреждений, комплектность, наличие печати торгующей организации и подписи продавца на отрывных гарантийных талонах.
- Перед эксплуатацией ларя внимательно ознакомьтесь с инструкцией по эксплуатации, чтобы обеспечить оптимальную работу устройства.
- Установку прибора и монтаж ручки следует по возможности осуществлять при помощи специалиста.
- Перед первым включением необходимо вымыть внутренние стенки ларя теплым раствором мыльной воды и насухо протереть мягкой тканью.
- Ларь, находившийся на холоде, перед подключением к электросети необходимо выдержать при комнатной температуре не менее 6 часов.
- Не подключайте ларь к сети сразу после транспортировки во избежание сбоев в работе системы охлаждения. Подключение ларя к сети возможно не ранее, чем через 2 часа после транспортировки.

## УСТАНОВКА И ПОДКЛЮЧЕНИЕ

- Освободите ларь от упаковочных материалов.
- Разместите ларь на устойчивой и ровной поверхности.
- Подключите устройство к электрической сети напрямую через розетку. При необходимости подключения к электросети через удлинитель используйте только удлинитель с заземлением.
- Расположите ларь таким образом, чтобы вентиляционные отверстия на корпусе были открытыми, а расстояние от вентиляционных отверстий до другого оборудования или стен помещения составляло не менее 10 см.
- Установите ларь в защищенном от воды и влаги месте, а также вдали от источников тепла и попадания прямых солнечных лучей.

## РЕКОМЕНДАЦИИ ПЕРЕД НАЧАЛОМ ИСПОЛЬЗОВАНИЯ

- Удалите упаковочный материал и оставьте дверь (крышку) морозильного ларя открытой на некоторое время.
- Протрите внутреннюю поверхность морозильника.
- Включите морозильный ларь в сеть. Замораживание начнется через 10 минут после включения.
- Перед размещением продуктов в морозильном ларе позвольте ему поработать без продуктов в течение 2-х часов, по прошествии этого времени поместите в него продукты.
- Перед повторным включением морозильника подождите не менее 5 минут, поскольку немедленное повторное включение устройства после его отключения может привести к повреждению элементов питания и компрессора.

## ЭКСПЛУАТАЦИЯ

- Долговременная и безотказная работа ларя зависит от правильной эксплуатации прибора и правильного ухода за ним.
- Температура в ларе устанавливается путем поворота ручки терморегулятора, расположенной в правом нижнем углу лицевой части корпуса ларя.
- Включение ларя в электросеть осуществляется штепсельной вилкой сетевого шнура.
- В ларе установлен внутренний конденсатор, поэтому корпус ларя является теплообменником. Во время работы происходит нагревание корпуса со стороны компрессорного отсека.
- В процессе эксплуатации происходит образование инея на внутренних стенках ларя, поэтому время от времени следует производить разморозку.
- Необходимо не менее одного раза в год производить чистку конденсатора от пыли.
- В случае отключения электроэнергии как можно реже открывайте и закрывайте крышку морозильника, чтобы предотвратить выход холода. Допускается размещение тепло - го одеяла на поверхности морозильника для сохранения температуры.
- В случае запланированного отключения электроэнергии на продолжительное время загрузите в морозильник сухой лед, сведите к минимуму открывание морозильника, избегайте размещения новых продуктов в морозильнике, т.к. это вызовет повышение температуры.

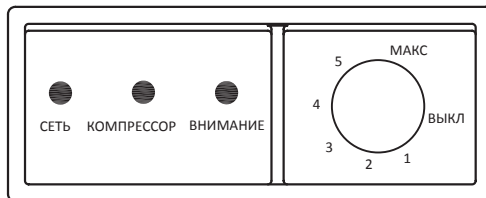
## ПАНЕЛЬ УПРАВЛЕНИЯ

Необходимая температура в морозильном ларе устанавливается и контролируется с помощью панели управления. Панель управления отличается в зависимости от модели. Для модели 1 CF-105 панель управления имеет следующий вид:



Панель управления представлена ручкой термостата и индикатором зеленого цвета. Зеленый индикатор на панели управления означает, что ларь включен в сеть. Регулировка температуры осуществляется с помощью термостата в пределах от  $-15^{\circ}\text{C}$  до  $-28^{\circ}\text{C}$ .

Для моделей  
1CF-150, 1CF-205, 1CF-300,  
1CF-350 и 1CF-420  
панель управления имеет  
следующий вид:

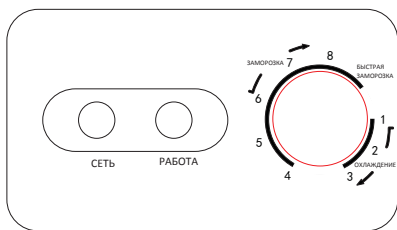


В целях улучшения качества продукции производитель оставляет за собой право вносить изменения в технические характеристики, дизайн, конструкцию и комплектацию без уведомления потребителя.

Панель управления представлена тремя индикаторами зеленого, красного и желтого цветов. Зеленый индикатор на панели управления означает, что ларь включен в сеть. Красный - работающий компрессор. Желтый индикатор указывает на то, что температура во внутренней камере ларя находится в пределах от  $-9^{\circ}\text{C}$  до  $-13^{\circ}\text{C}$ .



## ● ● ● РУКОВОДСТВО ПО ЭКСПЛУАТАЦИИ



Для моделей 1CF-250, и 1CF-520 панель управления имеет следующий вид:

При подсоединении морозильного ларя к сети, загорится зеленая лампочка «Сеть». Красная лампочка «Работа» будет загораться в процессе работы компрессора.

- Регулировка температуры производится ручкой на панели управления. Градация от 1 до 8 (чем меньше цифра, тем выше температура) используется для выбора необходимой температурной зоны.

- Для включения функции холодильника выберете "Охлаждение" (1-3)

Для включения морозильника выберете зону "Заморозка" (4-8)

Для ускоренной заморозки выберете "Быстрая заморозка".



Для моделей

**CFD-200 G**

**CFD-250 G**

**CFD-300 G**

панель управления



имеет следующий вид:

• При подключении морозильного ларя к электросети дисплей загорается на 3 сек., затем показывает температуру по умолчанию  $-18^{\circ}\text{C}$ ;


1. Установленная температура или режим отображается на дисплее.

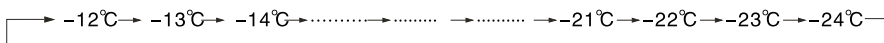
2. В случае сбоя, дисплей показывает ошибку.

• Блокировка и разблокировка.

Удерживайте 3 сек. одновременно кнопки  и  для блокировки. Дисплей заморгает и через несколько секунд вернется в нормальный режим. Для разблокировки также удерживайте обе кнопки 3 секунды.


• Регулировка температуры.

Нажмите кнопку  для установки необходимой температуры. Значение температуры будет изменяться на  $1^{\circ}\text{C}$ . Температура будет меняться в следующей последовательности:

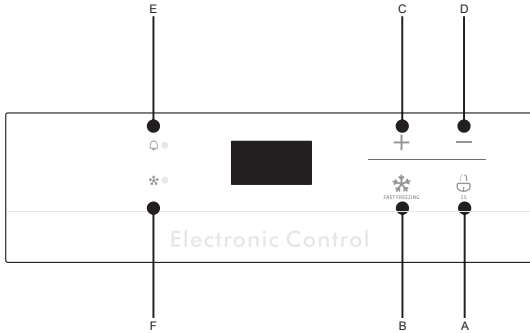


• Режим быстрой заморозки:

Нажмите кнопку  (индикатор быстрой заморозки загорится).

Для отключения режима также нажмите кнопку . Также, режим отключится автоматически через 24 часа.

**Внимание: при установке температурного режима  $-24^{\circ}\text{C}$ , компрессор будет работать непрерывно!**



Для модели CFL-300 панель управления имеет следующий вид:

**Панель управления:**

- A. Кнопка блокировки/разблокировки
- B. Кнопка быстрой заморозки
- C. Кнопка увеличения температуры
- D. Кнопка уменьшения температуры
- E. Индикатор высокой температуры (При высокой температуре индикатор моргает вместе со звуковым сигналом. При температуре выше  $-8^{\circ}\text{C}$  и продолжительностью более 36 часов индикатор горит красным не моргая, звуковой сигнал прекращается.)
- F. Индикатор быстрой заморозки (загорается при нажатии кнопки быстрой заморозки)

- При подключении морозильного ларя к электросети дисплей загорается на 3 сек., затем все работает в стандартном режиме;

1. Установленная температура или режим отображается на дисплее.
2. В случае сбоя, дисплей показывает ошибку.

- Блокировка и разблокировка.

Удерживайте 3 сек. кнопку блокировки. Включится режим блокировки. Для разблокировки также удерживайте кнопку 3 секунды.

- Регулировка температуры.

Для увеличения температуры нажмите кнопку **C**. Значение температуры будет увеличиваться на  $1^{\circ}\text{C}$ . Температура будет меняться в следующей последовательности:

Для уменьшения температуры нажмите кнопку **D**. Значение температуры будет уменьшаться на  $1^{\circ}\text{C}$ . Температура будет меняться в следующей последовательности:

- Режим быстрой заморозки:

Нажмите кнопку **B** (индикатор быстрой заморозки загорится).

Для отключения режима также нажмите кнопку **B**. Также, отключить можно нажав кнопку **D**.

**Внимание: при установке температурного режима  $-24^{\circ}\text{C}$ , компрессор будет работать непрерывно!**

## РАЗМОРАЖИВАНИЕ

Если слой инея и льда во внутренней камере ларя превышает 5 мм, необходимо провести разморозку морозильного ларя.

Для полной разморозки потребуются:

- Отключить ларь от электросети;
- Вынуть все продукты из ларя;
- Открыть пробку дренажной системы, находящуюся на дне внутренней поверхности корпуса;
- Установить емкость для сбора талой воды под сливным отверстием;
- Оставить крышку ларя открытой;
- Удалить слой льда, когда он начнет таять. Это сократит время размораживания.
- После оттаивания промыть внутреннюю поверхность ларя тканью, смоченной теплым раствором мыльной воды, после чего насухо протереть мягкой тканью.

### ЗАПРЕЩАЕТСЯ!

- Использовать электронагревательные приборы для ускорения процесса оттаивания.
- Использовать острые предметы для удаления инея и льда.
- Применять хлорсодержащие средства и кислоты в процессе очистки.

## ПРАВИЛА ЗАМОРАЖИВАНИЯ И ХРАНЕНИЯ ПРОДУКТОВ

- Качество заморозки продуктов зависит от массы разовой загрузки. Увеличение массы загрузки увеличивает время заморозки.
- При замораживании продуктов в ларе ручка термостата устанавливается в максимальное положение за 2–3 часа до укладки продуктов в морозильник для получения наименьшей температуры в камере ларя.
- По прошествии этого времени переключатель из максимального положения следует перевести в среднее положение.
- Не рекомендуется часто открывать крышку ларя, а также оставлять крышку ларя открытой на длительное время.
- Наиболее подходящим положением для заморозки является положение ручки термостата, указывающее на «4».
- Для выключения морозильного ларя необходимо перевести ручку термостата в положение «ВЫКЛ» при этом процесс охлаждения прекращается.
- Для отключения ларя от сети выньте штепсельную вилку из розетки.
- Не допускается помещать в ларь горячие и теплые продукты, а также жидкие продукты в стеклянной таре, прохладительные напитки и углекислотные жидкости в бутылках и банках.

## ОЧИСТКА И УХОД

- Перед очисткой морозильного ларя отключите его от электросети.
- Внешнюю и внутреннюю поверхность корпуса протрите тканью, смоченной в мыльном растворе, после протрите насухо мягкой тканью.
- Запрещено попадание большого количества воды во внутреннее отделение морозильника, а также использование порошков, бензина и горячей воды для очистки, т.к. это может повредить морозильник или вывести его из строя.

## ХРАНЕНИЕ

- Если Вы не планируете использовать морозильный ларь в течение длительного периода времени, выньте из него все продукты и отключите питание.
- Протрите насухо внутреннее отделение ларя.
- Для предотвращения появления неприятного запаха крышку слегка открытой, дождитесь когда морозильный ларь полностью высохнет.

## ТРЕБОВАНИЯ ПО ТЕХНИКЕ БЕЗОПАСНОСТИ

- Ларь должен подключаться к электрической сети через розетку с заземлением.
- В случае появления замыкания в электропроводке ларь необходимо отключить от электросети и вызвать мастера сервисной организации.
- Перед техническим обслуживанием (уборкой, ремонтом) выньте штепсельную вилку из розетки.
- Подключение к электросети после отчистки возможно только после полного высыхания влаги.
- Запрещается прикасаться одновременно к ларю и к устройствам, имеющим естественное заземление.

Запрещается эксплуатация ларя в следующих случаях:

- В помещениях с повышенной влажностью;
- В помещениях с токопроводящими полами;
- При отсутствии заземления в электросети.

## ПРАВИЛА ТРАНСПОРТИРОВКИ

- Транспортируйте прибор в упаковке в вертикальном рабочем положении любым видом крытого транспорта. Надежно закрепляйте прибор, чтобы исключить возможные удары и перемещение его внутри транспортных средств.
- При погрузочно-разгрузочных работах не допускается наклонять морозильный ларь на угол свыше 45° во избежание повреждения компрессора или всей системы.

## ПЕРЕД ОБРАЩЕНИЕМ В СЕРВИСНЫЙ ЦЕНТР

В случае возникновения неисправностей просьба ознакомиться с информацией, приведенной в главе «Устранение неисправностей». Возможно, приведенные в ней советы помогут решить проблемы, возникшие в работе Вашего ларя.

При обнаружении неисправностей в процессе эксплуатации необходимо обратиться в сервисную мастерскую по ремонту холодильной техники.

В течение гарантийного срока неисправности устраняются авторизованным сервисным центром. В случаях вмешательства других сервисных организаций действие гарантии прекращается.

При возникновении необходимости проведения ремонтных работ отключите устройство от сети, переложите содержимое морозильника в другое место и наберите телефон единой справочной службы: 8-800-700-12-25 (звонок по России бесплатный), либо свяжитесь с продавцом. Будьте готовы предоставить необходимую информацию по приобретенному Вами морозильному ларю, а именно: характер неисправности, номер модели, серийный номер, дату покупки.

## УСТРАНЕНИЕ НЕИСПРАВНОСТЕЙ

НЕПОЛАДКИ	ВОЗМОЖНЫЕ ПРИЧИНЫ
Не включается	<ul style="list-style-type: none"> <li>• Отключен сетевой шнур.</li> <li>• Штепсельная вилка неплотно вставлена в розетку.</li> <li>• Неисправен автомат.</li> <li>• Выбило пробки электросети.</li> </ul>
Не морозит	<ul style="list-style-type: none"> <li>• Отключился блок питания.</li> <li>• Шнур питания извлечен из розетки.</li> <li>• Прекратилась подача электроэнергии.</li> <li>• Ручка переключения термостата находится в положении ВЫКЛ.</li> </ul>
Плохо морозит	<ul style="list-style-type: none"> <li>• Излишняя вентиляция помещения.</li> <li>• Нахождение под прямыми солнечными лучами или вблизи от нагревательных приборов.</li> <li>• Частое открывание дверей морозильника.</li> <li>• Дверца не полностью закрыта.</li> <li>• Слишком много продуктов в ларе.</li> <li>• Ручка термостата находится в минимальном положении.</li> <li>• Слишком большой слой инея и льда внутри ларя.</li> <li>• Пыль и грязь на компрессоре и конденсаторе.</li> <li>• Размещение горячих и теплых продуктов в ларе.</li> <li>• Недостаточно места между продуктами.</li> </ul>
Производит много шума	<ul style="list-style-type: none"> <li>• Морозильник установлен на неровной поверхности.</li> <li>• Задняя стенка касается стены или другого оборудования.</li> <li>• Компрессор работает достаточно шумно некоторое время после включения. Постепенно, по мере замораживания, шум исчезает.</li> </ul>
Конденсат на внутренней поверхности	<ul style="list-style-type: none"> <li>• Повышенная влажность помещения. Протрите поверхность сухой тканью.</li> </ul>
Нагрев стенки	<ul style="list-style-type: none"> <li>• Нахождение в морозильнике трубки, предотвращающей конденсацию. Внешний нагрев не влияет на находящиеся внутри продукты.</li> </ul>
Прекращение работы	<ul style="list-style-type: none"> <li>• Цикличность работы термостата. Когда термостат доводит температуру в морозильнике до определенного уровня, он выключается. Через некоторое время он включается вновь.</li> </ul>
Компрессор работает без отключения	<ul style="list-style-type: none"> <li>• Ручка переключения термостата находится в максимально допустимом положении.</li> <li>• Слишком много продуктов в ларе.</li> <li>• Слишком высокая температура окружающей среды.</li> </ul>

## ГАРАНТИЙНОЕ ОБСЛУЖИВАНИЕ

1. Изготовитель несет гарантийные обязательства в течение 1 года с даты продажи, но не более 3-х лет с даты производства (при отсутствии нижеперечисленных Условий).
2. Гарантийные обязательства не распространяются на перечисленные ниже принадлежности изделия:
  - а) пульты дистанционного управления, аккумуляторные батареи, элементы питания (батарейки), внешние блоки питания и зарядные устройства;
  - б) соединительные кабели, антенны и переходники для них;
  - в) чехлы, ремни, шнуры для переноски, монтажные приспособления, инструмент, документация, прилагаемая к изделию;
  - г) фильтры.
3. Изготовитель не несет гарантийные обязательства в следующих случаях:
  - а) если изделие, предназначенное для личных (бытовых, семейных) нужд, использовалось для осуществления предпринимательской деятельности, а также в иных целях, не соответствующих его прямому назначению;
  - б) в случае нарушения правил и условий эксплуатации, установки изделия, изложенных в Инструкции по эксплуатации;
  - в) если изделие имеет следы некавалифицированного ремонта;
  - г) если дефект вызван изменением конструкции или схемы изделия, не предусмотренным Изготовителем;
  - д) если дефект вызван действием непреодолимых сил, несчастными случаями, умышленными или неосторожными действиями потребителя или третьих лиц;
  - е) если обнаружены повреждения, вызванные попаданием внутрь изделия посторонних предметов, веществ, жидкостей, насекомых.
4. Гарантийные обязательства не распространяются на следующие недостатки изделия:
  - а) механические повреждения, возникшие после передачи товара потребителю;
  - б) повреждения, вызванные несоответствием стандартам параметров питающих, телекоммуникационных, кабельных сетей и других подобных внешних факторов;
  - в) повреждения, вызванные несоответствием стандартных и (или) некачественных расходных материалов, принадлежностей, запасных частей, элементов питания.
5. Настройка и установка (сборка, подключение и т.п.) изделия, описанные в документации, прилагаемой к нему, могут быть выполнены специалистами АСЦ соответствующего профиля и фирм-продавцов (на платной основе).
6. Компания-производитель снимает с себя ответственность за возможный вред, прямо или косвенно нанесенный продукцией AVEX людям, домашним животным, имуществу в случае, если это произошло в результате несоблюдения правил и условий эксплуатации, установки изделия, умышленных или неосторожных действий потребителя или третьих лиц.

## СЕРВИСНЫЕ ЦЕНТРЫ «AVEX»

Телефон единой справочной службы:

**8-800-700-12-25** (звонок по России бесплатный)

**www.avex-bt.ru**    **www.diorit.ru**

**Наши консультанты помогут решить все вопросы, связанные с эксплуатацией и сервисной поддержкой продукции AVEX.**

Manufacturer: Hefei Hualing Co., Ltd  
176 # Jinxiu Road, Economy and Technological  
Development Area, Hefei, Anhui 230601 China

Производитель: Хефей Хуалин Ко., Лтд  
176 Цзиньсиу Роуд, Экономический район Технологического  
Развития Эриа, Хефей, Аньхуэй 230601 Китай

Импортер в РФ: ООО «Интер-Трейд»  
347800, Россия, Ростовская область,  
г. Каменск-Шахтинский, ул. Ворошилова, 152  
e-mail: avex@diorit.ru



## НЕОБХОДИМАЯ ИНФОРМАЦИЯ

Компания-производитель оставляет за собой право без предварительного уведомления вносить изменения в список авторизованных сервисных центров, включая изменения адресов и существующих телефонов.

Если у Вас возникли вопросы по гарантийному сервисному обслуживанию, либо вы хотите приобрести запчасти или комплектующие к продукции AVEX, обращайтесь в любой авторизованный сервисный центр, или по единому телефону сервисной службы: 8-800-700-12-25 (звонок по России бесплатный)

## ПРИ ОБРАЩЕНИИ В СЕРВИСНЫЙ ЦЕНТР, ПОЖАЛУЙСТА, СООБЩИТЕ:

1. Характер неисправности (как можно точнее)
2. Номер модели
3. Серийный номер
4. Имя Покупателя, адрес, номер телефона
5. Дату покупки
6. Удобную дату для визита специалиста

По коммерческим вопросам, а также по вопросам, связанным с сотрудничеством по программе AVEX, звоните по телефону: +7 (863) 203-71-01.

**AVEX** ГАРАНТИЙНЫЙ ТАЛОН СЕРИЯ АХ

№ \_\_\_\_\_

**Внимание!** Пожалуйста, потребуйте от продавца полностью заполнить гарантийный талон и отрывные талоны, правила заполнения приведены на обратной стороне талона.

*Заполняется фирмой-продавцом*

Изделие	
---------	--

Модель	
--------	--

Серийный номер	
----------------	--

Дата продажи	
--------------	--

Фирма-продавец	
----------------	--

Адрес фирмы-продавца	

Талон фирмы-продавца	

Исправное изделие в полном комплекте, с Инструкцией по эксплуатации получил; с условиями гарантии, списком сервисных центров ознакомлен и согласен:
Подпись покупателя:

Сведения об установке изделия	
Фирма-установщик	
Номер сертификата	
Дата установки	
Мастер	

*Заполняется установщиками*

Печать фирмы-продавца
--------------------------

Печать фирмы-продавца
--------------------------

*Заполняется сервисным центром*

---

Дата приёма

---

Дата выдачи

---

Особые отметки

**А** *Печать  
Сервисного центра*

---

Дата приёма

---

Дата выдачи

---

Особые отметки

**Б** *Печать  
Сервисного центра*

---

Дата приёма

---

Дата выдачи

---

Особые отметки

**В** *Печать  
Сервисного центра*

---

Дата приёма

---

Дата выдачи

---

Особые отметки

**Г** *Печать  
Сервисного центра*



**AVEX** ОТРЫВНОЙ ТАЛОН "А" № \_\_\_\_\_

Изделие	
Модель	
Сервисный номер	
Дата продажи	
Фирма-продавец	

Печать  
фирмы-продавца

*Заполняется фирмой-продавцом*

**AVEX** ОТРЫВНОЙ ТАЛОН "Б" № \_\_\_\_\_

Изделие	
Модель	
Сервисный номер	
Дата продажи	
Фирма-продавец	

Печать  
фирмы-продавца

*Заполняется фирмой-продавцом*

**AVEX** ОТРЫВНОЙ ТАЛОН "В" № \_\_\_\_\_

Изделие	
Модель	
Сервисный номер	
Дата продажи	
Фирма-продавец	

Печать  
фирмы-продавца

*Заполняется фирмой-продавцом*

**AVEX** ОТРЫВНОЙ ТАЛОН "Г" № \_\_\_\_\_

Изделие	
Модель	
Сервисный номер	
Дата продажи	
Фирма-продавец	

Печать  
фирмы-продавца

*Заполняется фирмой-продавцом*



[www.avex-bt.ru](http://www.avex-bt.ru)



# AVEX

**Месяц и год изготовления оборудования указан в серийном номере, который расположен на боковой (правой) стенке морозильного ларя.**

**Пример расшифровки серийного номера MD-1CF105/0115/P1/S0001, где:**  
**MD** – вид продукции (морозильник типа «ларь»),  
**1CF105** – наименование модели,  
**0115** – месяц и год производства,  
**P1** – партия,  
**S0001** – идентификационный номер.

**Срок службы изделия: 5 лет с даты приобретения.**

Manufacturer: Hefei Hualing Co., Ltd  
176 # Jinxiu Road, Economy and Technological  
Development Area, Hefei, Anhui 230601 China

Производитель: Хефей Хуалин Ко., Лтд  
176 Цзиньсиу Роуд, Экономический район Технологического  
Развития Эриа, Хефей, Аньхуэй 230601 Китай

Импортер в РФ: ООО «Интер-Трейд»  
347800, Россия, Ростовская область,  
г. Каменск-Шахтинский, ул. Ворошилова, 152  
e-mail: [avex@diorit.ru](mailto:avex@diorit.ru)