



AKAI

ШКАФ ХОЛОДИЛЬНЫЙ

BFMC 4261

РУКОВОДСТВО ПО ЭКСПЛУАТАЦИИ





Перед началом эксплуатации настоятельно рекомендуем
Вам ознакомиться с настоящим руководством!

СОДЕРЖАНИЕ

| | |
|--|---|
| Общие указания | 2 |
| Подготовка к эксплуатации | 2 |
| Снятие упаковки..... | 2 |
| Установка ларя | 2 |
| Уборка ларя | 2 |
| Подключение ларя | 3 |
| Когда укладывать продукты?..... | 3 |
| Требования безопасности | 3 |
| Общий вид шкафа холодильного | 4 |
| Комплектация | 4 |
| Эксплуатация | 4 |
| Обслуживание и уход | 5 |
| Возможные неисправности и методы их устранения | 5 |
| Утилизация | 5 |
| Технические данные | 6 |

Конструкция ларя постоянно совершенствуется, поэтому возможны некоторые изменения,
не отраженные в настоящем Руководстве.

ОБЩИЕ УКАЗАНИЯ

Шкафы холодильные типа «ларь» (по тексту ларь) предназначены для хранения и продажи непосредственно из ларя, предварительно замороженных, упакованных, скоропортящихся пищевых продуктов на предприятиях торговли и общественного питания, в продовольственных магазинах, киосках, крытых рынках.

В ларе применяется экологически чистый хладагент 134а.

ПОДГОТОВКА К ЭКСПЛУАТАЦИИ

Снятие упаковки

Не допуская ударов и толчков, аккуратно снимите упаковку.

ВНИМАНИЕ! Не рекомендуется наклонять ларь более чем на 30 градусов от вертикальной плоскости. Если Вам все же пришлось наклонить ларь, то после возвращения в горизонтальное положение не включайте его в сеть электропитания как минимум 30 минут.

Если ларь находился на морозе, то перед включением его необходимо выдержать при комнатной температуре не менее 8 часов! Включение непрогретого ларя в сеть может привести к заклиниванию компрессора!

Установка ларя

Место для установки обязательно должно быть прочным и ровным, исключая появление вибрации ларя при работе компрессора.

Место расположение ларя должно обеспечивать вокруг него свободную циркуляцию воздуха. Свободное пространство со всех сторон должно быть не менее 10 см.

ВНИМАНИЕ! Необходимо устанавливать ларь в сухом вентилируемом помещении с температурой от плюс 16 °С до плюс 32 °С.

Уборка ларя

Избегайте попадания на ларь прямых солнечных лучей. Не устанавливайте ларь ближе 30 см к источникам тепла, таким как батареи отопления, плита и т.д.

ВНИМАНИЕ! Для удаления пыли, которая могла попасть в ларь во время транспортировки, помойте внутреннюю и наружную поверхности и все принадлежности ларя теплым раствором мыльной воды, затем чистой водой, насухо протрите.

Не используйте для мойки ларя абразивные пасты и моющие средства, содержащие кислоты и растворители!

Подключение ларя

После выполнения всех перечисленных выше пунктов – ларь готов к работе!

Подключать ларь необходимо к сети переменного тока частотой 50 Гц и номинальным напряжением 220 В.

• Ларь выпускается по типу защиты от поражения электрическим током класса «1» (с заземляющим

проводом). Лари подключайте только к электрической сети, имеющей заземление. Если розетка не подходит к вилке сетевого шнура ларя, то Вам необходимо обратиться к квалифицированному электрику для установки розетки (1 класс защиты).

Когда укладывать продукты? Через 4 часа, после подключения ларя к сети, Вы можете разместить продукты.

ТРЕБОВАНИЯ БЕЗОПАСНОСТИ

Правила безопасности

При эксплуатации ларя соблюдайте правила безопасности:

- Перед подключением ларя к электрической сети проверьте исправность розетки и отсутствие повреждений шнура питания и вилки!

- При повреждении шнура питания, во избежание опасности, его замену должен производить механик сервисной службы!

- При наличии признаков замыкания токоведущих частей на корпус ларя (пощипывание при касании к металлическим частям), отключите ларь от сети и вызовите механика для устранения неисправности!

- Не прикасайтесь одновременно к ларю и устройствам, имеющим естественное заземление (газовая плита, радиаторы отопления, водопроводные краны)!

- Отключайте ларь от сети во время уборки его внутри и снаружи, мытья полов под ларем, устранения неисправностей!

Чтобы ларь исправно работал и прослужил Вам долго, необходимо соблюдать ряд ограничений:

- использовать ларь в помещениях, отличающихся повышенной влажностью (потолок, стены и предметы, находящиеся в помещении, покрыты влагой), а также в помещениях с токопроводящими полами! Ларь – это, в первую очередь, электрический прибор, и использование его при высокой влажности может привести к замыканию или удару током!

- эксплуатировать ларь с открытой или поврежденной крышкой!

- устанавливать ларь в нишу или встраивать в мебель!

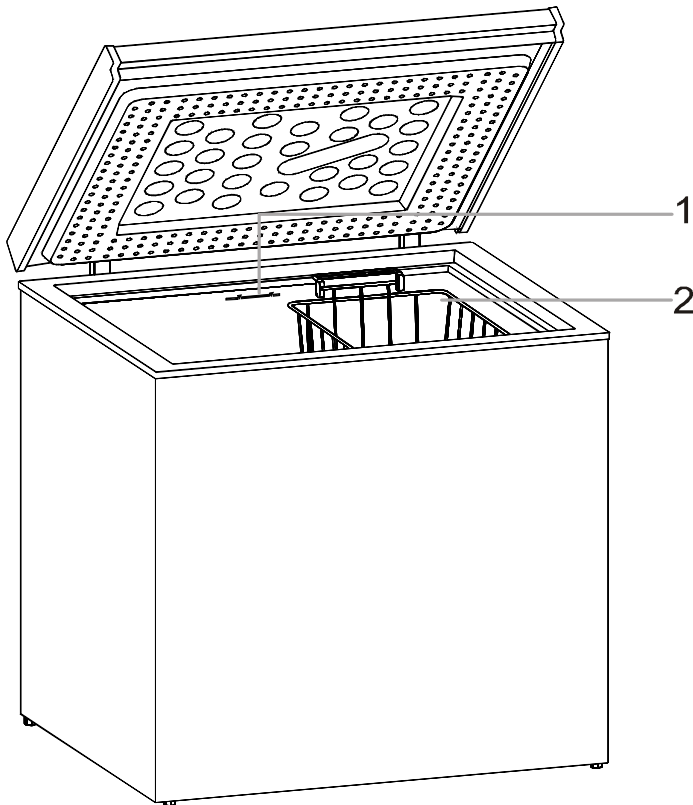
- эксплуатировать ларь под воздействием атмосферных осадков, прямых солнечных лучей!

- использовать для подключения ларя к электрической сети переходники, двойники, тройники и удлинительные шнуры, так как они могут вызвать возгорание!

- касаться компрессора ларя во время работы, так как при работе он нагревается до температуры 90°С!

- самостоятельно вносить изменения в конструкцию ларя! Это может привести к поломке или неправильной работе ларя! Нарушение электрической схемы ларя может привести к замыканию и, как следствие, к возгоранию!

ОБЩИЙ ВИД ШКАФА ХОЛОДИЛЬНОГО «AKAI BFMC 4261»



КОМПЛЕКТАЦИЯ

| Наименование | Количество, шт. |
|-----------------------------|-----------------|
| Корзина | 3 |
| Руководство по эксплуатации | 1 |
| Гарантийный талон | 1 |
| Адреса сервисных центров | 1 |

ЭКСПЛУАТАЦИЯ

Включение ларя

Вставьте вилку сетевого шнура в розетку.

Установка температурного режима

Температурный режим в ларе устанавливается поворотом ручки датчика-реле температуры, который установлен в компрессорном отделении.

На ручке датчика-реле температуры нанесена градуировка от 0 до 7.

В случае недостаточного охлаждения ручку датчика-реле температуры необходимо повернуть в направлении хода часовой стрелки, при переохлаждении – в противоположную сторону.

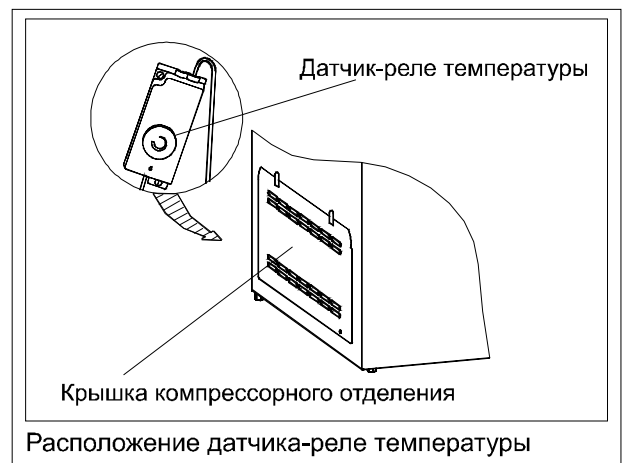
Для этого снимите крышку компрессорного отделения, предварительно сняв заглушки с помощью отвертки.

ВНИМАНИЕ! При настройке датчика-реле температуры на необходимую температуру не касайтесь рукой горячего компрессора.

Изделие можно загружать только до установленной линии загрузки!

Выключение ларя

Для отключения ларя от сети необходимо вынуть вилку из розетки.



ОБСЛУЖИВАНИЕ И УХОД

Размораживание ларя

Для надежной и долгодетней работы ларя требуется производить систематическую уборку ларя как внутри, так и снаружи. Рекомендуем уборку ларя совмещать с размораживанием.

ВНИМАНИЕ! Перед уборкой и размораживанием отключайте ларь от сети электропитания!

Снежный покров препятствует интенсивному охлаждению продуктов и приводит к увеличению расхода электроэнергии. Размораживание ларя необходимо производить при достижении слоя инея около 5 мм. Для этого:

- Отключите ларь от сети электропитания.
- Уберите все хранящиеся продукты.
- Установите под ларь емкость для сбора талой воды, выньте пробку из отверстия стока талой воды.
- Откройте крышку ларя и подождите пока оттает иней. Можно удалить иней деревянным или пластмассовым скребком.
- Помойте ларь теплой мыльной водой, насухо протрите.
- Хорошо просушите ларь. Вставьте на место пробку слива.
- Рекомендуем примерно один – два раза в год (особенно в весеннее – летний период) проводить очистку от пыли частей ларя расположенных в компрессорном отделении корпуса с помощью щетки или пылесоса.

ВОЗМОЖНЫЕ НЕИСПРАВНОСТИ И МЕТОДЫ ИХ УСТРАНЕНИЯ

Если слышен посторонний шум (дребезжание), то проверьте:

- установлен ли ларь устойчиво и на ровной поверхности;
- касается ли ларь стены или мебели (которая усиливает шум, вибрацию);
- трубки конденсатора касаются компрессора или корпуса ларя.

Если включенный ларь не работает, то проверьте:

- подключено ли изделие к сети;
- исправен ли сетевой шнур;
- есть ли напряжение в сети.

УТИЛИЗАЦИЯ

По истечении установленного срока службы предприятие-изготовитель **не несет** ответственности за безопасную эксплуатацию ларя, поэтому рекомендуется не реже одного раза в три года приглашать специалиста сервисного центра для профилактического осмотра или ремонта электропроводки с целью обеспечения его электро- и пожаробезопасности.

Если эксплуатация Вашего ларя в дальнейшем невозможна, рекомендуем привести его в негодность следующим образом:

- отсоединить вилку от сети и перерезать провод;
- корпус ларя (крышка) подлежит захоронению на полигонах бытовых и промышленных отходов по правилам и требованиям, установленным местной администрацией;
- компрессор, холодильный агрегат, пуско-защитное реле, электропроводка, внутренний бак могут утилизироваться как лом черных и цветных металлов;

ЗАПРЕЩАЕТСЯ выжигание теплоизоляции корпуса (крышки) ларя ввиду образования при горении токсичных веществ.

Если проверка вышеуказанных пунктов не дала положительных результатов, обращайтесь в сервисный центр.



ТЕХНИЧЕСКИЕ ДАННЫЕ

| Характеристики | Модель BFMC 4261 |
|--|---------------------|
| Внутренний объем, м ³ | 0,26 |
| Полезный объем, м ³ | 0,23 |
| Охлаждаемая площадь полок, м ² | 0,67 |
| Температура полезного объема °С, не выше* | минус 18 |
| Суточный расход электроэнергии, при температуре окружающего воздуха 24°С, кВт·ч*, не более | 1,4 |
| Габаритные размеры, мм | |
| высота | 895 |
| ширина | 940 |
| глубина | 700 |
| Отклонение напряжения в сети, при котором ларь может нормально функционировать, В | от 198 до 242 |
| Номинальная потребляемая мощность, Вт* | 150 |
| Масса (нетто), кг, не более | 51 |
| Установленный срок службы, лет | 7 |





Произведено по лицензии ООО "АКАЙ ЭЛЕКТРИК".
Изготовитель ОАО "КЗХ "БИРЮСА", 660123, Россия, Красноярск, пр.Красноярский Рабочий 29.