



AKAI

БЫТОВЫЕ ХОЛОДИЛЬНИКИ МОРОЗИЛЬНИКИ

BRD - 4382

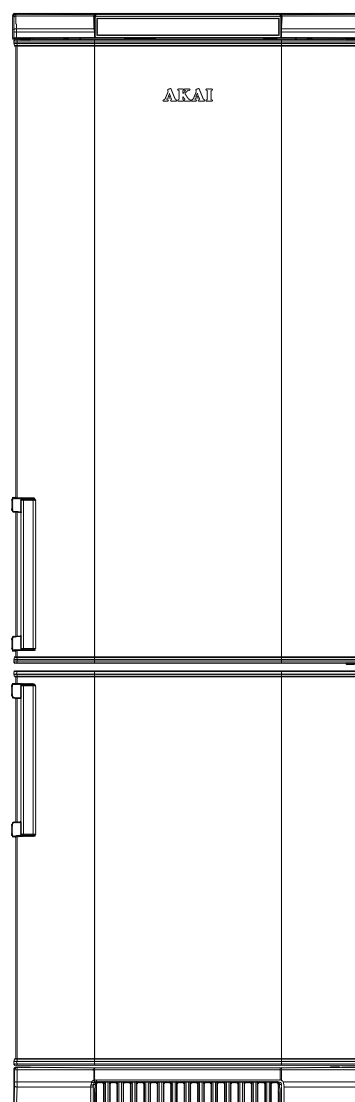
BRE - 4342

BRE - 3342

BRE - 4312

BFM - 4231

РУКОВОДСТВО ПО ЭКСПЛУАТАЦИИ





Перед началом эксплуатации настоятельно рекомендуем
Вам ознакомиться с настоящим руководством!

СОДЕРЖАНИЕ

Общие указания	2
Подготовка к эксплуатации	2
Снятие упаковки.....	2
Установка нижней накладки.....	2
Установка холодильника.....	2
Выравнивание холодильника.....	2
Уборка холодильника и организация внутреннего пространства.....	2
Подключение холодильника.....	3
Когда укладывать продукты?.....	3
Требования безопасности	3
Комплектация	4
Эксплуатация	6
Модели холодильников с электронным блоком с дисплейной индикацией	
AKAI BRD - 4382	6
Модели холодильников с механическим блоком управления	
AKAI BRE - 4342, AKAI BRE - 3342, AKAI BRE - 4312	8
Модели морозильников с механическим блоком управления AKAI BFM - 4231.....	9
Рекомендации по хранению и замораживанию продуктов	9
Хранение продуктов в холодильной камере	9
Замораживание продуктов в морозильной камере	10
Приготовление пищевого льда	10
Обслуживание и уход	10
Холодильная камера	10
Морозильная камера	10
Замена лампы освещения	10
Возможные неисправности и методы их устранения	11
Утилизация	11
Технические данные	12

Конструкция холодильных приборов постоянно совершенствуется, поэтому возможны некоторые изменения, не отраженные в настоящем Руководстве.

ОБЩИЕ УКАЗАНИЯ

Бытовые холодильники/морозильники (далее холодильник) предназначены для кратковременного хранения продуктов и охлаждения напитков в холодильной камере, замораживания свежих продуктов, длительного хранения замороженных продуктов и приготовления пищевого льда в морозильной камере.

ПОДГОТОВКА К ЭКСПЛУАТАЦИИ

Снятие упаковки

Разрежьте упаковочные ленты, снимите упаковку, аккуратно, не допуская ударов, положите холодильник на заднюю стенку.

С помощью гаечного ключа на 13 отверните крепежные болты деревянного транспортировочного дна и снимите дно. После этого в резьбовые отверстия вверните регулировочные опоры, входящие в комплектацию холодильника. Опора выполнена в виде шестигранника и, если вкручивание ее затруднено, воспользуйтесь для поворота ключом на 27.

Верните холодильник в вертикальное положение.

Освободите внутренние комплектующие холодильника от упаковочных материалов.

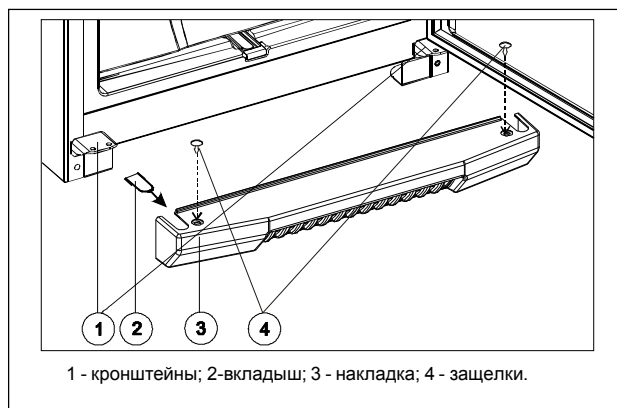
ВНИМАНИЕ! После приведения холодильника в вертикальное положение, перед включением, необходимо выждать не менее 30 минут. Включение сразу может привести к выходу из строя холодильного агрегата!

Если холодильник находился на морозе, то перед включением его необходимо выдержать с открытыми дверями при комнатной температуре не менее 8 часов! Включение непрогретого холодильника в сеть может привести к заклиниванию компрессора!

Установка нижней накладки

Чтобы Ваш холодильник выглядел действительно изящно, необходимо установить нижнюю накладку. Для чего, откройте дверь холодильника и наденьте накладку на нижние кронштейны.

Зафиксируйте накладку двумя винтами, идущими в комплекте, в указанном на рисунке месте.



Установка холодильника

Установите холодильник в месте, недоступном для прямых солнечных лучей, на расстоянии не менее 50 см от осветительных и нагревательных приборов (газовых и электрических плит, печей и радиаторов отопления).

Над холодильником и с боковых сторон должно быть свободное пространство не менее 5 см для циркуляции воздуха.

Холодильник предназначен для установки в помещениях с температурой окружающего воздуха от 16 до 32 °С при относительной влажности не более 75%.

ЗАПРЕЩАЕТСЯ устанавливать холодильник в нишу или встраивать его в мебель.

Выравнивание холодильника

Придание холодильнику горизонтального положения осуществляется вкручиванием или выкручиванием регулировочных опор.

ВНИМАНИЕ! Неустойчиво поставленный холодильник при работе возможно будет шуметь!

Для самопроизвольного закрывания дверей устанавливать холодильник с небольшим наклоном назад (5–7 мм) от вертикальной оси.

При необходимости можно произвести перенавеску дверей холодильника на противоположное открывание. Перенавеска дверей не относится к гарантийным обязательствам и производится механиком сервисного центра (за отдельную плату).

Уборка холодильника и организация внутреннего пространства

Время, необходимое для приведения холодильника в рабочее состояние после наклона, можно использовать для проведения гигиенической уборки.

Вымойте внутренние и внешние поверхности холодильника, а также комплектующие мягкой тканью, смоченной в теплом растворе мыльной воды, промойте чистой водой и насухо вытрите.

После проведения уборки расставьте комплектующие: полки, сосуды, барьеры. Их месторасположение и комплектация для каждой модели указаны на рисунках в разделе «Комплектация».

Новый холодильник имеет специфический запах, который со временем полностью исчезнет.

ВНИМАНИЕ! Не используйте для мойки холодильника абразивные пасты и моющие средства, содержащие кислоты и растворители!

Подключение холодильника

После выполнения всех перечисленных выше пунктов – холодильник готов к работе!

Подключать холодильник необходимо к сети переменного тока частотой 50 Гц и номинальным напряжением 220 В.



Холодильник выпускается по типу защиты от поражения электрическим током класса «1» (с заземляющим проводом). Холодильники подключайте только к электрической сети, имеющей заземление. Если розетка не подходит к вилке сетевого шнура холодильника, то Вам необходимо обратиться к квалифицированному электрику для установки розетки (1 класс защиты).

ТРЕБОВАНИЯ БЕЗОПАСНОСТИ

При эксплуатации холодильника соблюдайте правила безопасности:

- Перед подключением холодильника к электрической сети проверьте исправность розетки и отсутствие повреждений шнура питания и вилки!
- При повреждении шнура питания, во избежание опасности, его замену должен производить механик сервисной службы!
- При наличии признаков замыкания токоведущих частей на корпус холодильника (пощипывание при касании к металлическим частям), отключите холодильник от сети и вызовите механика для устранения неисправности!
- Не прикасайтесь одновременно к холодильнику и устройствам, имеющим естественное заземление (газовая плита, радиаторы отопления, водопроводные краны)!
- Отключайте холодильник от сети во время уборки его внутри и снаружи, мытья полов под холодильником, устранения неисправностей!

ВНИМАНИЕ!

В вашем холодильнике используется легковоспламеняющийся хладагент R-600a, то при разгерметизации холодильной системы хорошо проветрите помещение и не используйте открытое пламя!

Чтобы холодильник исправно работал и прослужил Вам долго, необходимо соблюдать ряд ограничений:

ЗАПРЕЩАЕТСЯ!

- транспортировать холодильник в горизонтальном положении! Несоблюдение требований может привести к повреждению компрессора!
- использовать холодильник в помещениях, отличающихся повышенной влажностью (потолок, стены и предметы, находящиеся в помещении, покрыты влагой), а также в помещениях с токопроводящими полами!

Когда укладывать продукты?

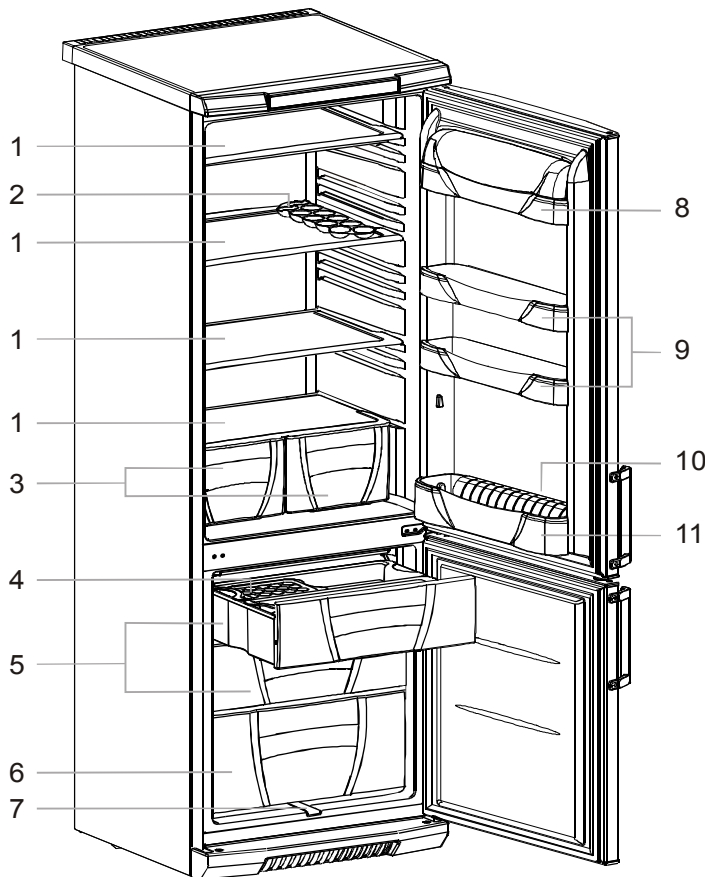
Через 4 часа после подключения холодильника к сети Вы можете разместить продукты в холодильной и морозильной камерах.

Холодильник – это, в первую очередь, электрический прибор и использование его при высокой влажности может привести к замыканию или удару током!

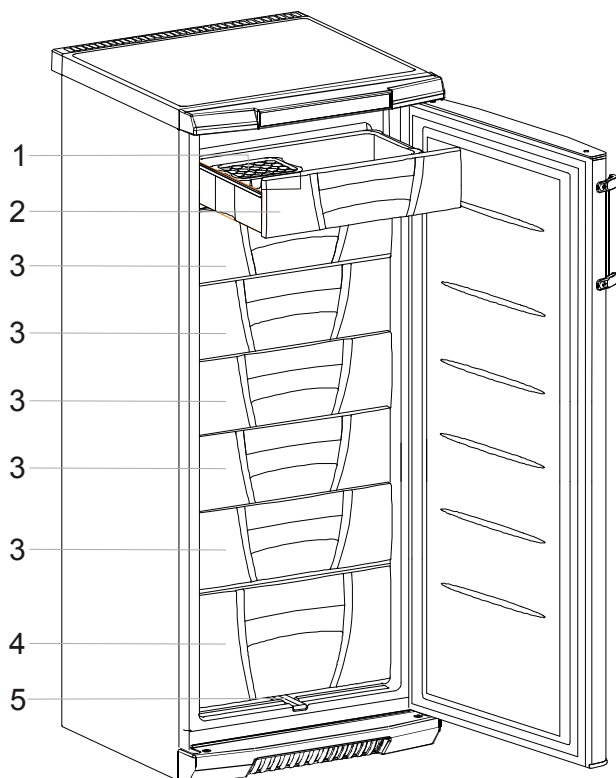
- использовать для подключения холодильника к электрической сети переходники, двойники, тройники и удлинительные шнуры, так как они могут вызвать возгорание!
- касаться компрессора холодильника во время работы, так как при работе он нагревается до температуры 90°C!
- эксплуатировать холодильник при отсутствии сосуда для сбора талой воды на компрессоре, так как попадание воды на реле компрессора может привести к короткому замыканию!
- устанавливать в холодильной камере лампы освещения мощностью более 15 Вт! При использовании лампы большей мощности возможно расплавление плафона!
- устанавливать на холодильнике электронагревательные приборы, от которых может произойти возгорание!
- ставить на холодильник емкости с жидкостями, чтобы избежать попадание жидкости на электросистему холодильника!
- самостоятельно вносить изменения в конструкцию холодильника! Это может привести к поломке или неправильной работе холодильника! Нарушение электрической схемы холодильника может привести к замыканию и, как следствие, к возгоранию!

ОБЩИЙ ВИД ХОЛОДИЛЬНИКОВ

AKAI BRD - 4382, AKAI BRE - 4342, AKAI BRE - 3342, AKAI BRE - 4312

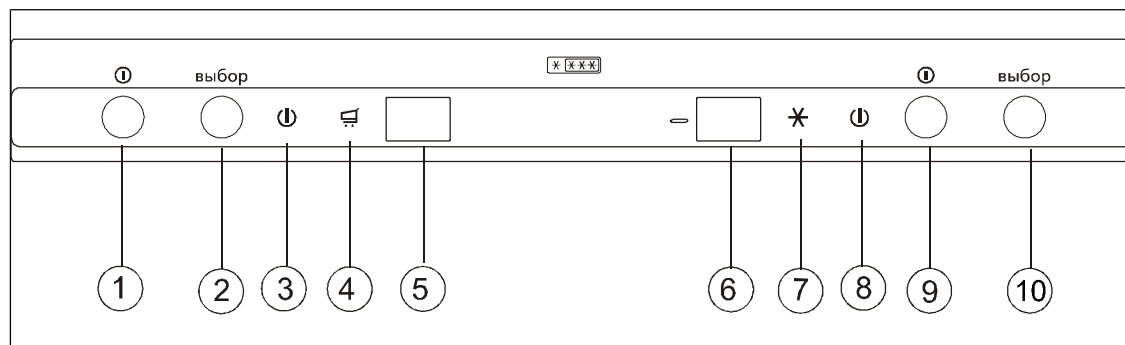


- 1 - полка из закаленного стекла
- 2 - вкладыш для яиц
- 3 - сосуд для фруктов
- 4 - ванночка для льда
- 5 - сосуд морозильной камеры
- 6 - сосуд нижний морозильной камеры
- 7 - лоток для слива
- 8 - барьер верхний с крышкой
- 9 - барьер
- 10 - держатель для бутылок
- 11 - барьер нижний

ОБЩИЙ ВИД МОРОЗИЛЬНИКОВ AKAI BFM - 4231


- 1 - ванночка для льда
- 2 - сосуд верхний морозильной камеры
- 3 - сосуд морозильной камеры
- 4 - сосуд нижний морозильной камеры
- 5 - лоток для слива

Вид панели управления холодильников



1 - кнопка вкл./выкл. холодильной камеры; 2 - кнопка выбора режимов работы холодильной камеры; 3 - индикатор (красного цвета) «Внимание» холодильной камеры; 4 - индикатор (желтого цвета) «Быстрое охлаждение»; 5 - дисплей холодильной камеры; 6 - дисплей морозильной камеры; 7 - индикатор (желтого цвета) режима «Замораживание»; 8 - индикатор (красного цвета) «Внимание» морозильной камеры; 9 - кнопка выбора режимов работы морозильной камеры; 10 - кнопка вкл./выкл. морозильной камеры.

ЭКСПЛУАТАЦИЯ

МОДЕЛИ ХОЛОДИЛЬНИКОВ С ЭЛЕКТРОННЫМ БЛОКОМ С ДИСПЛЕЙНОЙ ИНДИКАЦИЕЙ AKAI BRD - 4382

Включение холодильника

- Вставьте вилку сетевого шнура в розетку. В камерах автоматически устанавливается оптимальный температурный режим работы для хранения продуктов, загорается индикатор «(!)» холодильной камеры и начинают мигать индикатор «(!)» и дисплей морозильной камеры, при нажатии на любую из кнопок начинают гореть постоянно.

- На дисплеях высвечивается температура в камерах. При достижении температуры «+14» в холодильной и «-8» в морозильной камерах индикаторы «(!)» гаснут.

Установка температурного режима

- Управление режимами работы холодильной и морозильной камер осуществляется с помощью кнопок 2 и 9 в соответствии с рисунком.

- Переключение режимов происходит в порядке нарастания температуры от символа «С» до «+9» для холодильной камеры и в порядке понижения температуры от «-18» до символа «F» для морозильной камеры.

- В зависимости от условий эксплуатации потребитель сам устанавливает необходимый режим работы холодильника.

Кнопка «(1)»

- Нажатием на эту кнопку можно выключить или включить соответствующую камеру. Нажмите и удерживайте кнопку не менее пяти секунд. Пятисекундная задержка включения камеры предусмотрена для защиты от включения детьми или случайного нажатия.

Кнопка «Выбор»

- Данная кнопка позволяет выбрать подходящий режим в камерах для хранения или замораживания продуктов. При выборе температурного режима подается звуковой сигнал. Температурный режим считается установленным, если кнопка не нажималась повторно в течение 10 с.

Индикатор «(C)»

- Светящийся индикатор указывает на выбранный режим «Быстрое охлаждение». На дисплее высвечивается символ «С». Этот режим включается потребителем при загрузке большого количества продуктов и понижает температуру в холодильной камере, обеспечивая быстрое охлаждение без ухудшения качества продуктов. По окончании быстрого охлаждения (по истечении 6 часов) происходит автоматический переход в ранее установленный режим.

Индикатор «*»

- Светящийся индикатор указывает на выбранный режим «Замораживание». На дисплее высвечивается символ «F». Режим «Замораживание» включается потребителем за 24 ч до загрузки свежих продуктов. Первые 24 ч после включения режима - индикатор мигает, последующие - горит постоянно. Через 48 ч, после включения режима, индикатор гаснет и режим «Замораживание» автоматически отключается. Температура возвращается к ранее установленному режиму хранения. При необходимости режим «Замораживание» можно отключить вручную нажатием на кнопку «Выбор».

Индикатор «(!)» в ХК

- Светящийся индикатор «Внимание» указывает на повышение температуры выше 14°C в холодильной камере. Индикатор гаснет при достижении температуры в камере ниже 14°C.

Индикатор «(!)» в МК

- Светящийся индикатор «Внимание» указывает на повышение температуры выше минус 8°C в морозильной камере. Индикатор гаснет при достижении температуры в камере ниже минус 8°C.

Звуковой сигнал об открытой двери

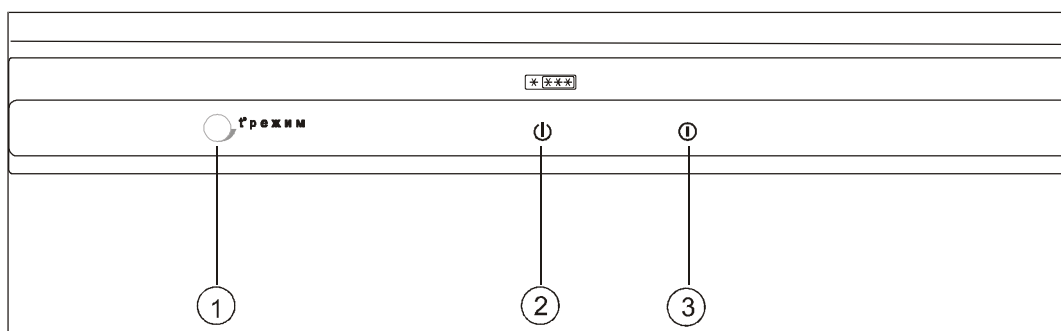
- Звуковой сигнал длительностью 5 с указывает на открытую свыше 30 с дверь холодильной камеры. Если дверь не закрыта, то сигнал повторяется через каждую минуту в течение 10 мин.

Функция «Память температур»

• При непредвиденном повышении температуры в морозильной камере (при отключении электроэнергии, падении напряжения в сети) происходит срабатывание аварийного сигнала. Запоминается самое высокое значение температуры в морозильной камере. При включении электроэнергии активируется функция «Память температур». На дисплее МК отображается значение самой высокой температуры. Дисплей и индикатор «(!)» МК мигают, через каждый час подается звуковой сигнал длительностью 20 сек.

МОДЕЛИ ХОЛОДИЛЬНИКОВ С МЕХАНИЧЕСКИМ БЛОКОМ УПРАВЛЕНИЯ AKAI BRE - 4342, AKAI BRE - 3342, AKAI BRE - 4312

Вид панели управления холодильников



1 - ручка терморегулятора; 2 - индикатор (красного цвета) «Внимание»;
3 - индикатор (зеленого цвета) «Сеть».

Включение холодильника

• Вставьте вилку сетевого шнура в розетку. После чего на передней панели загорится индикатор «(I)».

Установка температурного режима

• Температурный режим в холодильнике устанавливается поворотом ручки терморегулятора и поддерживается автоматически, при этом, в случае недостаточного охлаждения, ручку следует поворачивать по часовой стрелке, при переохлаждении в противоположном направлении.

• На ручку терморегулятора нанесена градуировка от 0 до 7.

- «0» - отключение работы холодильника;
- «1» - режим наименьшего холода;
- «7» - режим наибольшего холода.

• В зависимости от условий эксплуатации потребитель сам устанавливает необходимый режим работы холодильника.

По значению температуры Вы можете принять решение о дальнейшем использовании продуктов находящихся в МК.

Отключение режима происходит нажатием на любую из кнопок морозильной камеры, и блок переходит в нормальный режим работы.

Выключение холодильника

• Для выключения камер нажмите и удерживайте 5 с кнопки «(I)» соответственно для каждой камеры.

• Для полного отключения холодильника от сети необходимо вынуть вилку из розетки.

Индикатор «(I)»

• Светящийся индикатор указывает на включение холодильника в электрическую сеть. Индикатор горит постоянно, когда включен холодильник. Индикатор гаснет при отключении холодильника или при перерывах в подаче электрической энергии.

Индикатор «(!)»

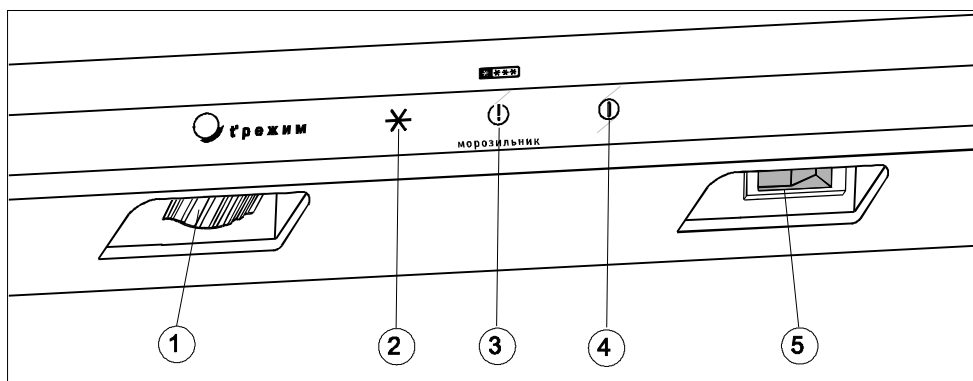
• Мигающий индикатор «Внимание» указывает, что дверь холодильной камеры открыта свыше 40 с. Мигание индикатора сопровождается прерывистым звуковым сигналом длительностью 10 с. Если дверь не закрыта, то сигнал повторяется 3 раза с интервалом в 1 мин.

Выключение холодильника

• Для полного отключения холодильника от сети необходимо вынуть вилку из розетки.

МОДЕЛИ МОРОЗИЛЬНИКОВ С МЕХАНИЧЕСКИМ БЛОКОМ УПРАВЛЕНИЯ AKAI BFM - 4231

Вид панели управления морозильников



1- ручка терморегулятора; 2 - индикатор (желтого цвета) «Замораживание»; 3 - индикатор (красного цвета) «Внимание»; 4 - индикатор (зеленого цвета) «Сеть», 5 - переключатель режима работы морозильника.

Включение морозильника

Вставьте вилку сетевого шнура в розетку. После чего на передней панели загорятся индикатор зеленого цвета «**Ⓜ**» и индикатор красного цвета «**!**».

Допускается незначительное свечение красного индикатора после его отключения.

Установка температурного режима

Температурный режим в морозильнике поддерживается автоматически с помощью терморегулятора. При повороте ручки по часовой стрелке температура в морозильнике понижается, при повороте в противоположную сторону – повышается.

В зависимости от условий эксплуатации потребитель сам устанавливает необходимый температурный режим работы морозильника.

РЕКОМЕНДАЦИИ ПО ХРАНЕНИЮ И ЗАМОРАЖИВАНИЮ ПРОДУКТОВ

Хранение продуктов в ХК

Позатажный холод. В холодильной камере поддерживается оптимальная для хранения свежих продуктов температура от 0 до 10°C, плавно понижающаяся от верхней полки до сосудов для фруктов.

ПОМНИТЕ!

Самая низкая температура в вашем холодильнике – над сосудами для фруктов, в которых овощи сохраняются лучше всего, а наименее холодное место – на верхней полке двери холодильной камеры.

ВНИМАНИЕ! Не допускайте прикосновения продуктов к задней стенке холодильной камеры, они могут заморознуть.

СОВЕТ!

Продукты, обладающие специфическим запахом или легко впитывающие запах, храните в упакованном виде, жидкости - только в закрытой посуде.

Переключение режимов работы «Замораживание» и «Хранение» осуществляется переключателем режимов работы морозильника.

Если переключатель находится в правом положении «Замораживание», морозильник работает непрерывно, горит индикатор желтого цвета «*****», при установке переключателя в левое положение «Хранение» индикатор гаснет.

Индикатор «**Ⓜ**»

Светящийся индикатор указывает на включение морозильника в электрическую сеть. Индикатор горит постоянно, когда включен морозильник. Индикатор гаснет при отключении морозильника или при перерывах в подаче электрической энергии.

Индикатор «*****»

• Светящийся индикатор указывает на выбранный режим «Замораживание». Режим «Замораживание»

Замораживание продуктов в морозильной камере

Режим «Замораживание» включается:

- за 24 ч до закладки свежих продуктов – для холодильников с электронным блоком управления и морозильников;

- в холодильниках с механическим блоком управления режим «Замораживание» выполняется автоматически при загрузке продуктов.

К СВЕДЕНИЮ! Режим «Замораживание» необходим для более быстрой заморозки Ваших продуктов.

СОВЕТ! Продукты, предназначенные для замораживания, перед укладкой поделите на порции и плотно упакуйте, чтобы в упаковке осталось как можно меньше воздуха.

- Для качественного замораживания продуктов, предназначенных для длительного хранения, их следует загружать в морозильную камеру порциями, не превышающими мощность замораживания.

Продолжительность замораживания зависит от расфасовки, упаковки, способа укладки, вида продуктов. Мощность замораживания морозильной камеры указана в таблице технических данных.

ОБСЛУЖИВАНИЕ И УХОД

Холодильная камера

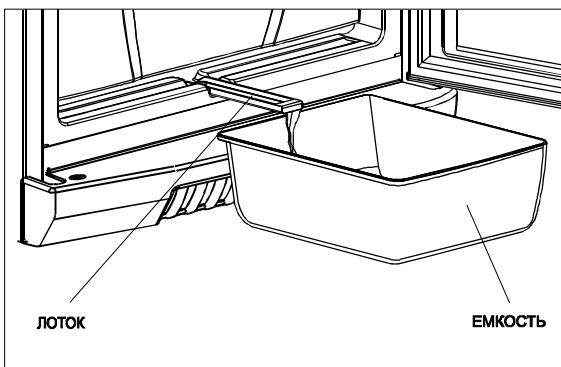
Испаритель холодильной камеры размораживается автоматически. Влага, конденсирующаяся на задней стенке камеры в виде инея или замерзших капель, оттаивает при отключении компрессора и стекает по водоотводящей системе в емкость для талой воды, где испаряется за счет тепла, выделяемого компрессором. Для нормальной работы холодильной камеры необходимо следить, чтобы дренажное отверстие не было засорено. В случае засорения дренажного отверстия, его необходимо почистить с помощью дренажной вставки.

ВНИМАНИЕ! Во время работы возможно появление замерзших капель - замерзшие капли на задней стенке холодильной камеры не являются дефектом.

Морозильная камера

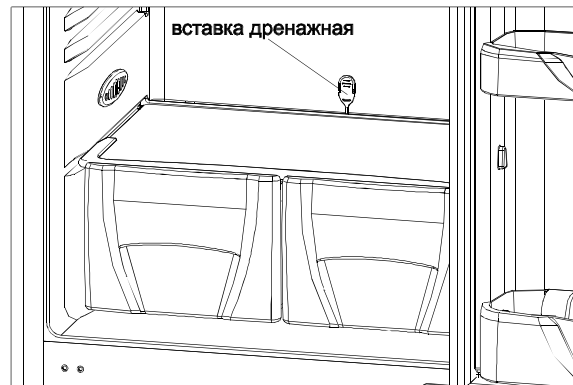
Снеговой покров препятствует интенсивному охлаждению продуктов и приводит к увеличению расхода электроэнергии холодильником. При нарастании покрова более 5 мм на полках испарителя морозильной камеры рекомендуется произвести размораживание и уборку холодильника. Для этого отключите холодильник от электрической сети (в двухкомпрессорных моделях размораживание морозильной камеры можно производить отдельно, без выключения холодильной камеры).

- Оставьте дверь открытой, для ускорения оттаивания поместите в морозильную камеру сосуд с теплой водой.
- в двухкамерных моделях холодильников для удаления талой воды из морозильной камеры предусмотрен лоток, который необходимо выдвинуть на всю длину и поставить под него подходящую по высоте емкость в соответствии с рисунком (емкость в комплект не входит).



Приготовление пищевого льда

Ванночку для льда заполнить питьевой водой, не доливая 5 мм до края, и поместить в морозильную камеру. Готовые кубики льда отделяются после 5-6 мин. выдержки ванночки при комнатной температуре.



По мере таяния льда его можно удалять с помощью пластмассовой или деревянной лопатки.

Вымойте внутренние и внешние поверхности холодильника раствором мыльной воды, насухо протрите и проветрите в течение часа при открытых дверях.

ВНИМАНИЕ! Не используйте для удаления льда с поверхности испарителя морозильной камеры:

- острые или царапающие предметы, которыми можно нарушить герметичность холодильного агрегата;
- фены для сушки волос или другие нагревательные устройства, которыми можно повредить пластмассовые детали холодильника.
- Не допускайте затекания воды за нижнюю часть уплотнителей при мытье внутренних панелей дверей.

После размораживания и уборки холодильника задвиньте лоток для слива воды на место. Включите холодильник.

ВНИМАНИЕ! Для предотвращения конденсации влаги (появления капель) на корпусе шкафа конструкцией предусмотрен обогрев шкафа морозильной камеры по контуру дверного проема.

Для того чтобы предотвратить быстрое нарастание снежного покрова на испарителе морозильной камеры необходимо:

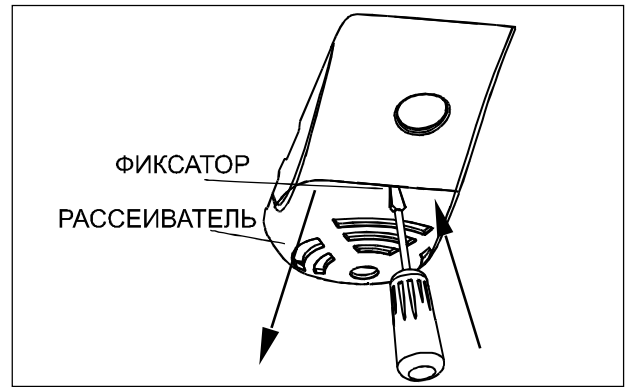
- помещать в морозильную камеру остывшие до комнатной температуры продукты;
- не открывать двери морозильной камеры без необходимости и не держать их слишком долго в открытом положении.

- Пыль, которая скапливается на конденсаторе, препятствует нормальной работе холодильника и приводит к увеличению расхода электроэнергии, поэтому необходимо периодически (один раз в год) очищать конденсатор от пыли, используя волосяную щетку или пылесос.

Замена лампы освещения

(не является гарантийным ремонтом)

- Отключите холодильник от сети, вынув вилку из розетки. Нажмите на фиксатор, согласно рисунку, и снимите рассеиватель. Замените лампочку (мощность макс. 15 Вт). Рассеиватель установите на место.



ВОЗМОЖНЫЕ НЕИСПРАВНОСТИ И МЕТОДЫ ИХ УСТРАНЕНИЯ

Неисправность, ее внешнее проявление	Вероятная причина	Методы выявления и устранения неисправности
Включенный в сеть двухкомпрессорный холодильник (одна из камер) не работает	Холодильник (камера) не включен, не нажата кнопка вкл./выкл. камеры Нет напряжения в сети	Нажать на кнопку и удерживать не менее 5 с Проверить напряжение в сети
Включенный в сеть холодильник не работает	Нет контакта вилки с розеткой	Обеспечить контакт
Отсутствует освещение в холодильной камере при открытой двери, холодильник работает	Перегорела лампочка	Отключить холодильник от сети. Снять рассеиватель, заменить лампочку
Дребезжание и стук у работающего холодильника	Трубопроводы холодильного агрегата касаются корпуса холодильного прибора или стены Неправильно установлен холодильник	Устранить касание трубопроводов При помощи регулировочных опор отрегулировать устойчивое положение холодильника
Запах в холодильнике	Негерметичная упаковка продуктов, выделяющих запах, лекарственных препаратов и т. п.	Промыть холодильник теплым мыльным раствором, протереть и проветрить

- При возникновении других неисправностей обратитесь в сервисный центр.

В процессе работы холодильника могут быть слышны:

- щелчки срабатывания датчика-реле температуры;

- журчание хладагента, циркулирующего по трубкам холодильной системы;

- легкие потрескивания при температурных деформациях материалов.

Данные звуки не связаны с каким-либо дефектом и носят функциональный характер.

УТИЛИЗАЦИЯ

По истечении установленного срока службы предприятие-изготовитель **не несет** ответственности за безопасную эксплуатацию холодильника, поэтому рекомендуется не реже одного раза в три года приглашать специалиста мастерской для профилактического осмотра или ремонта электропроводки с целью обеспечения его электро- и пожаробезопасности.

Если эксплуатация Вашего холодильника в дальнейшем невозможна, рекомендуем привести его в негодность следующим образом:

- отсоединить вилку от сети и перерезать провод;

- корпус холодильника и корпус двери подлежат захоронению на полигонах бытовых и промышленных отходов по правилам и требованиям, установленным местной администрацией;

- компрессор, холодильный агрегат, пуско-защитное реле, электропроводка могут утилизироваться как лом черных и цветных металлов.

ЗАПРЕЩАЕТСЯ выжигание теплоизоляции корпуса холодильника и дверей ввиду образования при горении токсичных веществ.



ТЕХНИЧЕСКИЕ ДАННЫЕ

Характеристики	BRD - 4382	BRE - 4342	BRE - 3342	BRE - 4312	BFM - 4331
Отклонение номинального напряжения в сети, при котором холодильник может нормально функционировать, В	От 168 до 242				
Номинальная потребляемая мощность, Вт	125	130	120	85	115
Общий объем, дм ³	380	345	345	310	230
Общий объем холодильной камеры, дм ³	245	310	245	210	-
Общий объем морозильной камеры, дм ³	135	135	100	100	230
Общий полезный объем, дм ³	320	285	295	260	-
Полезный объем холодильной камеры, дм ³	225	190	225	190	-
Полезный объем морозильной камеры, дм ³	95	95	70	70	155
Средняя температура в холодильной камере*, °С	5	5	5	5	-
Температура в морозильной камере, °С, не выше	-18	-18	-18	-18	-18
Мощность замораживания, кг/сут, не менее	12	7	5	5	21
Производительность получения пищевого льда за 1 ч (в ванночке для льда), кг, не менее	0,05	0,05	0,05	0,05	0,05
Номинальная общая площадь полок для хранения продуктов, м ²	1,3	1,15	1,2	1,0	-
Масса (нетто), кг, не более	87	72	72	66	58
Установленный срок службы, лет, не менее	10	10	10	10	10
Габаритные размеры, мм					
высота	2070	1920	1900	1750	1450
ширина	600	600	600	600	600
глубина	625	625	625	625	625
Корректированный уровень звуковой мощности, дБа, не более	48	45	45	45	45
Время повышения температуры в морозильной камере от минус 18 до минус 9°С при отключении электроэнергии, ч, не менее	17	17	17	12	15
Класс энергоэффективности	A	A	A	A	A

КОМПЛЕКТАЦИЯ

	BRD - 4382	BRE - 4342	BRE - 3342	BRE - 4312	BFM - 4331
полка из закаленного стекла	4	3	4	3	-
вкладыш для яиц	1	1	1	1	-
сосуд для фруктов	2	2	2	2	-
ванночка для льда	1	1	1	1	1
сосуд морозильной камеры	3	3	2	2	5
сосуд верхний морозильной камеры	-	-	-	-	1
сосуд нижний морозильной камеры	1	1	1	1	1
лоток для слива	1	1	1	1	1
барьер верхний с крышкой	1	1	1	1	-
барьер	2	1	2	1	-
держатель для бутылок	1	1	1	1	-
барьер нижний	1	1	1	1	-



АЯ 08



ОП 025

Произведено по лицензии ООО "АКАЙ ЭЛЕКТРИК".

Изготовитель ОАО "КЗХ "БИРЮСА", 660123, Россия, Красноярск, пр.Красноярский Рабочий 29.