



# AKAI

**ХОЛОДИЛЬНИК**

**ARM 1201D**

**ARM 1151D**

**ARM 1131D**

**РУКОВОДСТВО ПО ЭКСПЛУАТАЦИИ**



[www.akai.ru](http://www.akai.ru)

Уважаемый покупатель!

Данное руководство поможет Вам эффективно пользоваться данным холодильником, изготовленным на наших предприятиях, оснащенных современным технологическим оборудованием, при строгом контроле качества.

Пожалуйста, прежде чем начать пользоваться холодильником, внимательно изучите данное руководство.

## СОДЕРЖАНИЕ

Основные части холодильника.....	2
Указания по безопасной эксплуатации.....	4
Установка и подготовка к работе.....	5
Регулировка температуры.....	7
Приготовление льда.....	7
Размораживание.....	7
Замена лампы внутреннего освещения.....	8
Чистка холодильника и уход за ним.....	8
Рекомендации по хранению пищевых продуктов.....	8
Возможные неисправности и их устранение.....	9
Основные технические характеристики.....	11



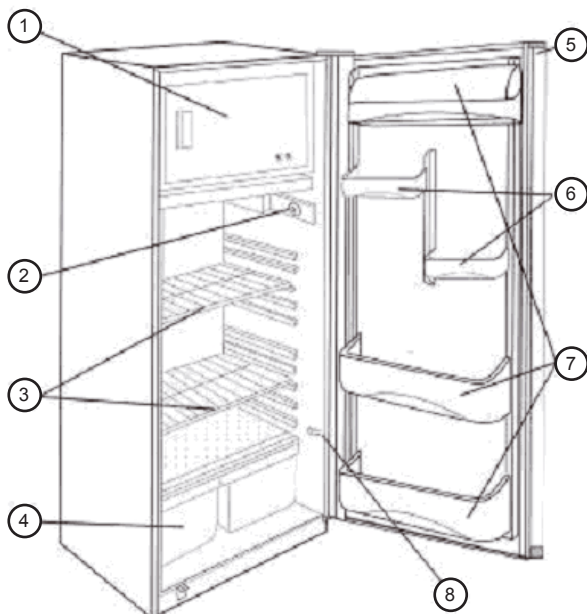
### **ВНИМАНИЕ**

Для того, чтобы обеспечить нормальную работу Вашего холодильника, в котором используется охлаждающий реагент R 600a, совершенно безвредный для окружающей среды (воспламеняющийся только в определенных условиях), Вам следует соблюдать следующие правила.

- Не создавайте препятствий для свободной циркуляции воздуха вокруг   холодильника.
- Не пользуйтесь никакими механическими приспособлениями и инструментами для  удаления льда при размораживании холодильника, кроме тех, которые  рекомендованы изготовителем.
- Не допускайте повреждения охлаждающего контура.
- Не устанавливайте внутрь холодильного отделения, где хранятся продукты, никакие  электрические устройства, кроме тех, которые рекомендованы изготовителем.

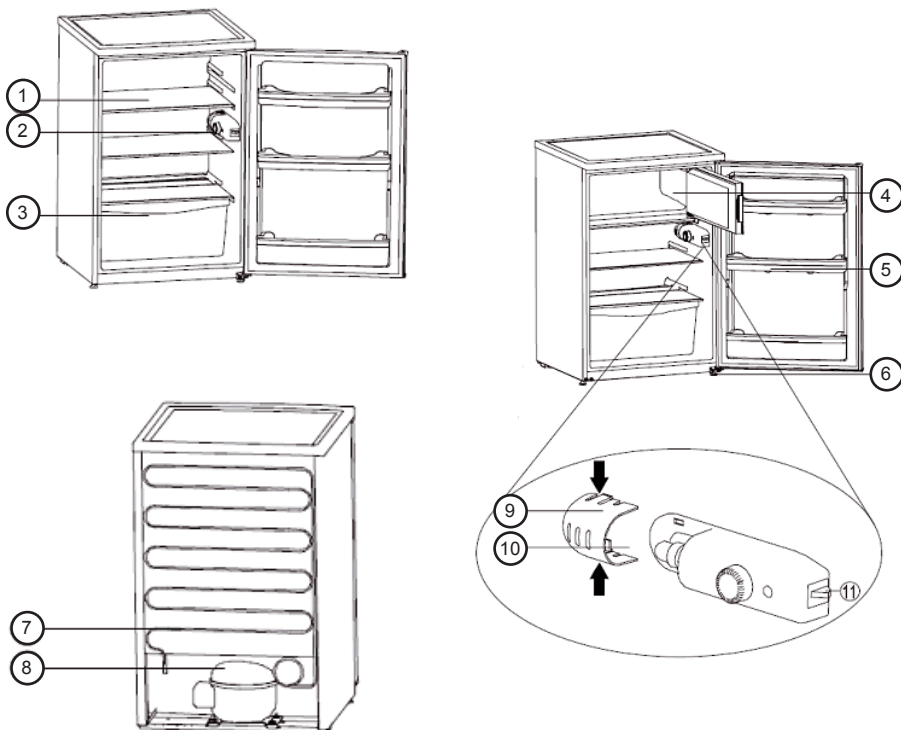
## ОСНОВНЫЕ ЧАСТИ ХОЛОДИЛЬНИКА

модель: ARM 1201D



- 1 - морозильная камера
- 2 - внутренний светильник с термостатом
- 3 - полки
- 4 - ящики для овощей
- 5 - дверца
- 6 - полки для молочных продуктов
- 7 - полки для бутылок
- 8 - выключатель компенсации низкой температуры

модели: ARM 1151D, ARM 1131D



- 1 - стеклянная полка
- 2 - внутренний светильник с термостатом
- 3 - ящик для овощей
- 4 - морозильная камера
- 5 - полка для бутылок
- 6 - ножка-винт для регулировки устойчивости холодильника на полу
- 7 - система охлаждения
- 8 - компрессор
- 9 - щиток лампы
- 10 - лампа
- 11 - выключатель внутреннего светильника

## УКАЗАНИЯ ПО БЕЗОПАСНОЙ ЭКСПЛУАТАЦИИ

- Не подключайте холодильник к электрической сети до тех пор, пока не удалите все элементы упаковки и транспортировочные крепления.
- Если холодильник перевозили в горизонтальном или наклонном положении, не включайте его после распаковки и установки, по крайней мере, 4 (четыре) часа.
- Холодильник должен использоваться только по прямому назначению.
- Перед подключением убедитесь, что напряжение и частота, указанные на заводской этикетке внутри холодильника, соответствуют напряжению и частоте в электрической сети вашего дома.
- Розетка электрической сети, к которой подключен холодильник, должна быть должным образом заземлена.
- Рекомендуется подключать холодильник к розетке электрической сети установленной в легко доступном месте.
- Избегайте попадания влаги на холодильник, так как это может привести к поражению электрическим током или привести к поломке устройства.
- Не распыляйте легковоспламеняющиеся вещества и аэрозоли рядом с холодильником, так как это может привести к пожару.
- Не храните легковоспламеняющиеся и взрывоопасные вещества и химикаты внутри холодильника или рядом с ним.
- Не позволяйте детям играть с холодильником или баловаться с ручками и кнопками холодильника.
- Не пытайтесь самостоятельно усовершенствовать какие-либо детали конструкции холодильника.
- Следите за тем, чтобы не допустить повреждения системы охлаждения.
- При утилизации отслужившего холодильника обязательно снимите с него дверь, чтобы дети случайно не закрылись в нем во время игры.

## УСТАНОВКА И ПОДГОТОВКА К РАБОТЕ

### УСТАНОВКА

- Для установки холодильника выберите хорошо проветриваемое место.
- Не загромождайте вентиляционные отверстия в корпусе холодильника, а так же радиатор встроенного холодильного агрегата. Над холодильником должно оставаться свободное пространство не менее 30см, а по бокам - не менее 10см для циркуляции воздуха.
- Разместите холодильник на ровной, жесткой поверхности. Регулируемые ножки находятся в передних углах холодильника и должны быть соответствующим образом отрегулированы. Поверните их так, чтобы компенсировать любые неровности пола. Неустойчивая установка вызовет шум и вибрацию.
- Избегайте перегрева холодильника. Не размещайте холодильник в местах, где на него будут попадать прямые солнечные лучи, а также вблизи от источников тепла, таких как радиатор отопления или кухонная плита.
- Не устанавливайте холодильник в помещении, в котором температура может опускаться ниже 10°C. Поскольку холодильник рассчитан на работу при температуре окружающей среды в пределах от +10 до +32°C. При более низкой температуре, холодильник может не работать и срок хранения продуктов в нем должен быть сокращен.
- Размещайте холодильник недалеко от розетки электрической сети, чтобы не понадобилось использовать удлинитель.

### ПЕРЕД НАЧАЛОМ ЭКСПЛУАТАЦИИ

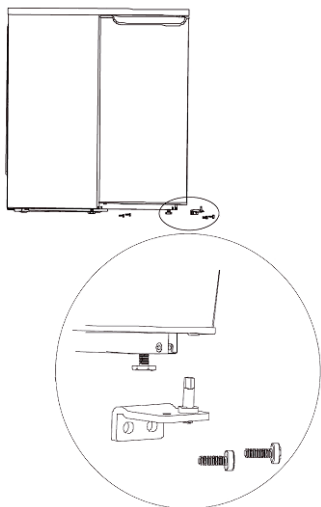
- После удаления всех элементов упаковки и транспортировочных креплений, протрите корпус и все детали холодильника от грязи и пыли (см. раздел "Чистка холодильника и уход за ним").
- При помощи регулируемых ножек добейтесь устойчивого горизонтального положения холодильника.
- Подключите холодильник к отдельной розетке электрической сети. При открывании двери должна загораться лампа внутреннего освещения.
- Закройте дверь холодильника и подождите несколько часов, чтобы внутренняя температура достигла оптимального уровня.
- Откройте дверь холодильника и убедитесь, что внутри него циркулирует холодный воздух.
- После того, как температура внутри холодильника достаточно понизится, положите в него продукты.

### Внимание!

Если Вы отключили холодильник, подождите 5 минут, прежде чем снова включить его.

### ПЕРЕНАВЕШИВАНИЕ ДВЕРЦЫ

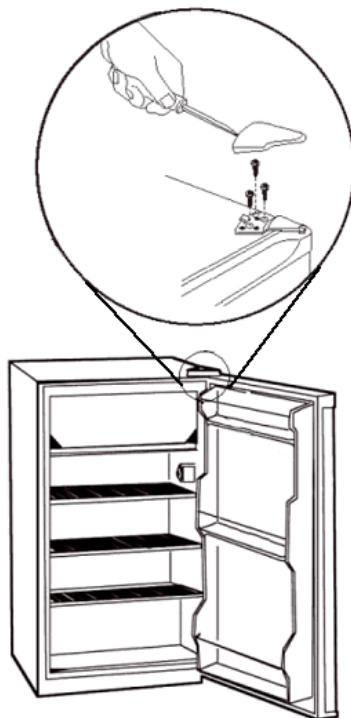
только для моделей: ARM 1151D,  
ARM 1201D.



- а) отключите холодильник от электрической сети;
- б) слегка наклоните холодильник назад так, чтобы передние ножки приподнялись от пола на расстояние, достаточное, чтобы их вывернуть;
- в) выверните винт регулируемой ножки у нижнего крепления дверцы;
- г) удалите нижнее крепление дверцы открутив винты, на которых оно держится;
- д) снимите дверцу холодильника;
- е) открутите винты верхнего крепления дверцы и переустановите его на противоположную сторону;
- ж) установите дверцу;
- з) снова наклонив холодильник назад, установите нижнее крепление дверцы и заверните винт регулируемой ножки.

### ВЫРАВНИЕ ДВЕРИ

только для модели: ARM 1131D.



- а) используя плоскую отвертку, аккуратно удалите декоративную накладку верхнего крепления двери;
- б) ослабьте винты держащие верхнее крепление двери;
- в) установите дверь в ровное положение, затяните винты верхнего крепления;
- г) установите на место декоративную накладку верхнего крепления.

## РЕГУЛИРОВКА ТЕМПЕРАТУРЫ

Холодильник автоматически поддерживает установленный Вами температурный уровень. Термостат имеет 7 рабочих положений и одно положение, при котором холодильник выключен. Положение "1" является наименее холодным. Положение "7" является самым холодным. При установке термостата на "0" охлаждающий процесс в холодильнике прекращается. При первом включение холодильника установите термостат в положение "4" на не менее чем 24 часа, а затем Вы можете выбрать любой температурный уровень, по Вашему усмотрению.

## ПРИГОТОВЛЕНИЕ ЛЬДА

Залейте воду в форму для льда до отмеченной линии или на три четверти ее объема, и поместите форму в морозильную камеру.

Чтобы вынуть кубики льда из формы, переверните ее над лотком для льда. Храните лед в лотке, чтобы воспользоваться им в случае необходимости.

**Примечание:** Если Вы поместите в лоток влажные кубики льда, то они могут смерзнуться.

## РАЗМОРАЖИВАНИЕ

### ХОЛОДИЛЬНОЕ ОТДЕЛЕНИЕ

Размораживание холодильного отделения происходит полностью автоматически. Оттаявшая вода собирается в специальном резервуаре, где в последствии испаряется. Для предотвращения накопления воды в холодильнике необходимо периодически очищать специальный резервуар и отверстие для вытекания воды (на задней стенке холодильника, в районе полки для хранения овощей). Периодически прочищайте трубку для слива воды путем

заливания в нее половины стакана теплой воды.

### МОРОЗИЛЬНАЯ КАМЕРА

Морозильная камера не имеет системы автоматического размораживания. Необходимо периодически удалять иней, который образуется на стенках и полках морозильной камеры. Размораживайте и промывайте морозильную камеру, как минимум, два раза в год или когда накопится слой инея толщиной до 7мм. Для удаления инея используйте прилагаемый пластиковый скребок.

**Внимание!** Не пользуйтесь острыми и режущими предметами, вроде ножей и вилки, для того, чтобы удалить иней.

**Для размораживания морозильной камеры необходимо:**

- Установить термостат в положение "0" или отключить холодильник от электрической сети, вынув вилку сетевого кабеля из розетки.
- Достаньте все продукты из морозильной камеры и оставьте дверцу камеры открытой.
- Для ускорения размораживания, поместите в морозильную камеру емкость, наполненную горячей водой.
- Удалите губкой талую воду, собравшуюся на дне морозильной камеры.
- Протрите насухо камеру чистой губкой или мягкой тканью.
- Подключите холодильник к электрической сети и установите термостат в нужное положение.

**Внимание!** Никогда не пользуйтесь феном, электрическим нагревателем или каким-либо аналогичным электрическим прибором для размораживания.



## ЗАМЕНА ЛАМПЫ ВНУТРЕННЕГО ОСВЕЩЕНИЯ

- а) отсоедините шнур питания холодильника от электрической сети;
- б) слегка сдавите щиток лампы, как показано на рисунке выше;
- в) снимите щиток;
- г) замените перегоревшую лампу на новую с теми же параметрами (E14, 230В, 15Вт);
- д) установите щиток лампы на место.

## ЧИСТКА ХОЛОДИЛЬНИКА И УХОД ЗА НИМ

Поскольку холодильник используется для хранения пищевых продуктов, его следует регулярно чистить.

### Чистка внутренней поверхности холодильника:

- Промойте съемные детали сначала в теплом мыльном растворе, затем в проточной воде и тщательно просушите. Не мойте съемные части холодильника в посудомоечной машине.
- Протрите внутренние стенки холодильника тканью, смоченной в теплой воде. Если поверхность сильно загрязнена, промойте ее губкой, смоченной в теплом мыльном растворе, а затем протрите чистой влажной тканью.

### Чистка внешней поверхности холодильника:

- Вымойте внешнюю поверхность корпуса холодильника нейтральным моющим средством, тщательно протрите тканью, смоченной в чистой воде, а затем вытрите насухо и отполируйте мягкой хлопчатобумажной или фланелевой тканью.

**Внимание!** Если на поверхности холодильника образовалась ржавчина, ее следует немедленно удалить. Не используйте для этого едкие химикаты или абразивные материалы, поскольку они могут повредить внешнее покрытие корпуса. Не наносите на корпус

холодильника полироль или воск.

**Примечание:** Уход за уплотнителем двери. Уплотнитель двери (особенно его нижняя часть) может испортиться, если на нем останется пролитое молоко, сок и т.п. Чтобы уплотнитель служил дольше, его нужно содержать в чистоте. Следите за тем, чтобы дверь холодильника была полностью закрыта, а уплотнитель двери плотно прилегал по периметру холодильника.

## РЕКОМЕНДАЦИИ ПО ХРАНЕНИЮ ПИЩЕВЫХ ПРОДУКТОВ

Оставляйте свободное пространство между продуктами, чтобы обеспечить циркуляцию воздуха. Если в холодильном отделении не будет движения воздушного потока, температура в нем повысится.

- Остужайте горячую пищу до комнатной температуры, прежде чем помещать ее в холодильник.
- Накрывайте сочные продукты крышкой, фольгой или пленкой.
- Не держите дверь холодильника открытой дольше, чем необходимо, особенно при жаркой погоде с высокой влажностью воздуха.
- Не кладите бутылки с водой и газированными напитками в морозильную камеру, так как они могут там взорваться.
- Не давайте детям леденцы на палочке прямо из морозильной камеры. Они слишком холодные и могут вызвать обморожение губ.

### Внимание!

Не замораживайте повторно размороженные пищевые продукты, а используйте их в самое ближайшее время.

## ВОЗМОЖНЫЕ НЕИСПРАВНОСТИ И ИХ УСТРАНЕНИЕ

Если Ваш холодильник не функционирует должным образом, проверьте его на наличие следующих неисправностей, прежде чем обратиться в авторизованный сервисный центр:

### 1. Холодильная или морозильная камеры не охлаждены.

- Проверьте, включен ли термостат камеры. Соответствующие индикаторы температуры должны гореть.
- Проверьте, правильно ли вставлена вилка сетевого шнура в розетку электрической сети.
- Проверьте, не выключился ли предохранитель на распределительном щите. Если это так, обратитесь в сервисную службу.

### 2. После нескольких попыток не удается открыть дверцу морозильной камеры.

- Это не неисправность. Из-за всасывающего эффекта дверца может быть открыта без усилий только через некоторое время.

### 3. Температура в холодильной или морозильной камере слишком низкая.

- Установите более высокую температуру.
- Проверьте, правильно ли закрыта дверца морозильной камеры.
- Возможно, Вы замораживали сразу большое количество продуктов. Так как компрессор при этом работает очень долго, температура в холодильной камере автоматически понижается. Поэтому не допускается замораживать сразу большее количество продуктов, чем указано на типовой табличке.

### 4. Увеличивается частота и продолжительность включения компрессора.

- Проверьте, не закрыты и не запылились ли вентиляционные отверстия.
- Проверьте, не пыльная ли металлическая решетка системы охлаждения на задней стенке холодильника.

- Часто открывались дверцы холодильника или замораживалось большое количество свежих продуктов.

- Проверьте, хорошо ли закрываются дверцы холодильника.

### 5. Замороженные продукты оттаивают, так как температура в морозильном отделении слишком высокая.

- Возможно, температура в помещении ниже того уровня, на который рассчитан холодильник.

Включите соответствующим выключателем режим компенсации низкой температуры (для модели ARM 1201D).

Повысьте температуру в помещении. Компрессор включается реже, если температура в помещении слишком низкая. Поэтому в морозильной камере могло стать теплее.

### 6. На хладогенераторах образовался толстый слой льда?

- Проверьте, хорошо ли закрывается дверца морозильной камеры.
  - Разморозьте и вымойте морозильную камеру.
- Толстый слой льда уменьшает охлаждающую способность прибора, что вызывает повышение расхода электроэнергии.

### 7. Не горит внутреннее освещение в холодильной камере?

- Возможно, заедает контактный выключатель освещения. Если нет, значит перегорела лампа внутреннего освещения. Проверьте или замените лампу внутреннего освещения (см. раздел "Замена лампы внутреннего освещения").

### 8. Внизу холодильной камеры образовалась влага?

- Засорилось сливное отверстие для талой воды. Прочистите желоб и отверстие для слива талой воды.

**Внимание!**

При наличии неисправностей, которые Вы не в состоянии устранить самостоятельно, обратитесь в авторизованный сервисный центр. До устранения неисправности по возможности не открывайте дверцы прибора, чтобы минимизировать потерю холода.

**При эксплуатации холодильника Вы можете слышать различные шумы, вызванные нормальной работой системы охлаждения:**

- Охлаждающий реагент, циркулирующий в системе, может создавать шум переливающейся воды. Эти звуки слышны и некоторое время после того, как компрессор выключится.
- Различные щелчки вызываются при температурном расширении и сжатии стенок и различных деталей внутри холодильника, а так же при включении или выключении мотора термостатом.
- Шумы издает работающий компрессор. При включении мотора шум может слегка усиливаться и понижаться в дальнейшем при достижении заданной температуры внутри холодильника.

**Для снижения уровня шума и вибрации проверьте следующее:**

- Устойчиво ли стоит холодильник на поверхности. При необходимости отрегулируйте установочные ножки.
- Не касается ли холодильник каких-либо предметов. Отодвиньте его подальше от стен, шкафов и другого кухонного оборудования.
- Хорошо ли закреплены полки внутри холодильника, не соприкасаются ли друг с другом банки и бутылки



## ОСНОВНЫЕ ТЕХНИЧЕСКИЕ ХАРАКТЕРИСТИКИ

Модель	ARM 1131 D	ARM 1151 D	ARM 1201 D
Тип холодильника	Двухкамерный	Двухкамерный	Двухкамерный
Общий объем (л)	130	156	202
Полезный объем (л)	111	117	185
Полезный объем морозильной камеры (л)	21	17	17
Полезный объем холодильного отделения (л)	90	100	168
Класс энергопотребления* <sup>1</sup>	A	A	A
Потребление электроэнергии (кВт/год)* <sup>2</sup>	146	170	252
Уровень шума (dB(A) на 1 pW)	42	42	42
Вес нетто (кг)	28	31	57

Экологически безопасный охлаждающий реагент R600 a

\*<sup>1</sup> Класс энергопотребления: A...G (A = экономичный, G = наименее экономичный).

\*<sup>2</sup> Реальное потребление электроэнергии зависит от конкретных условий эксплуатации.

Срок службы изделия составляет 7 лет.





