



Шкаф пятновыводной
Модель 163.01

ИНСТРУКЦИИ ПО ПОЛУЧЕНИЮ И ТЕХНИЧЕСКОЙ ПОДДЕРЖКЕ

ПОЛУЧЕНИЕ

При получении машины проверьте целостность упаковки, соответствие поставки заказу и отсутствие повреждений; в случае повреждения или отсутствия деталей, пожалуйста, немедленно уведомите об этом поставщика и фирму «FIMAS». Руководство, листовки или чертежи предназначены для эксплуатации машины, поэтому технические данные могут быть не точными, указанные размеры могут быть изменены без уведомления пользователя. Чертежи и прочая информация в данном руководстве являются частной собственностью «FIMAS» и не могут быть предоставлены в распоряжение третьей стороне. «FIMAS» имеет право без предупреждения изменять одну или несколько характеристик машины и не обязуется изменять характеристики машин, проданных ранее.

«FIMAS» даёт гарантию на машины при условии, что техническое и ремонтное обслуживание осуществляется специализированной сервисной службой фирмы.

FIMAS НЕ НЕСЕТ ОТВЕТСТВЕННОСТИ В ТОМ СЛУЧАЕ, ЕСЛИ МАШИНЕ БЫЛИ НАНЕСЕНЫ МЕХАНИЧЕСКИЕ ПОВРЕЖДЕНИЯ ИЛИ ПРОИЗВЕДЕНА МОДИФИКАЦИЯ.

ТЕХНИЧЕСКАЯ ПОДДЕРЖКА

По вопросам технической поддержки обращайтесь в отдел технической поддержки производителя или местного представителя, при этом нужно назвать серийный номер машины (см. рис. 1).

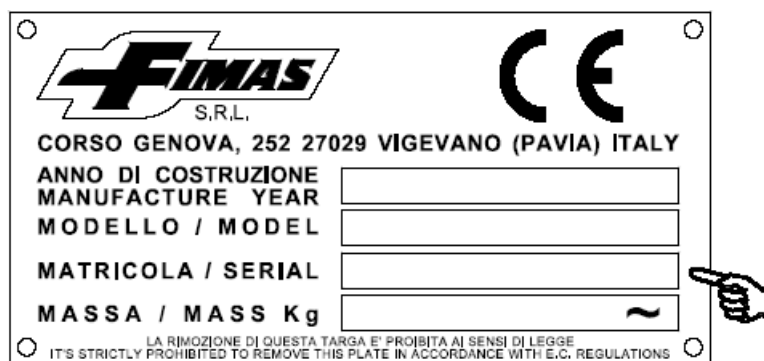
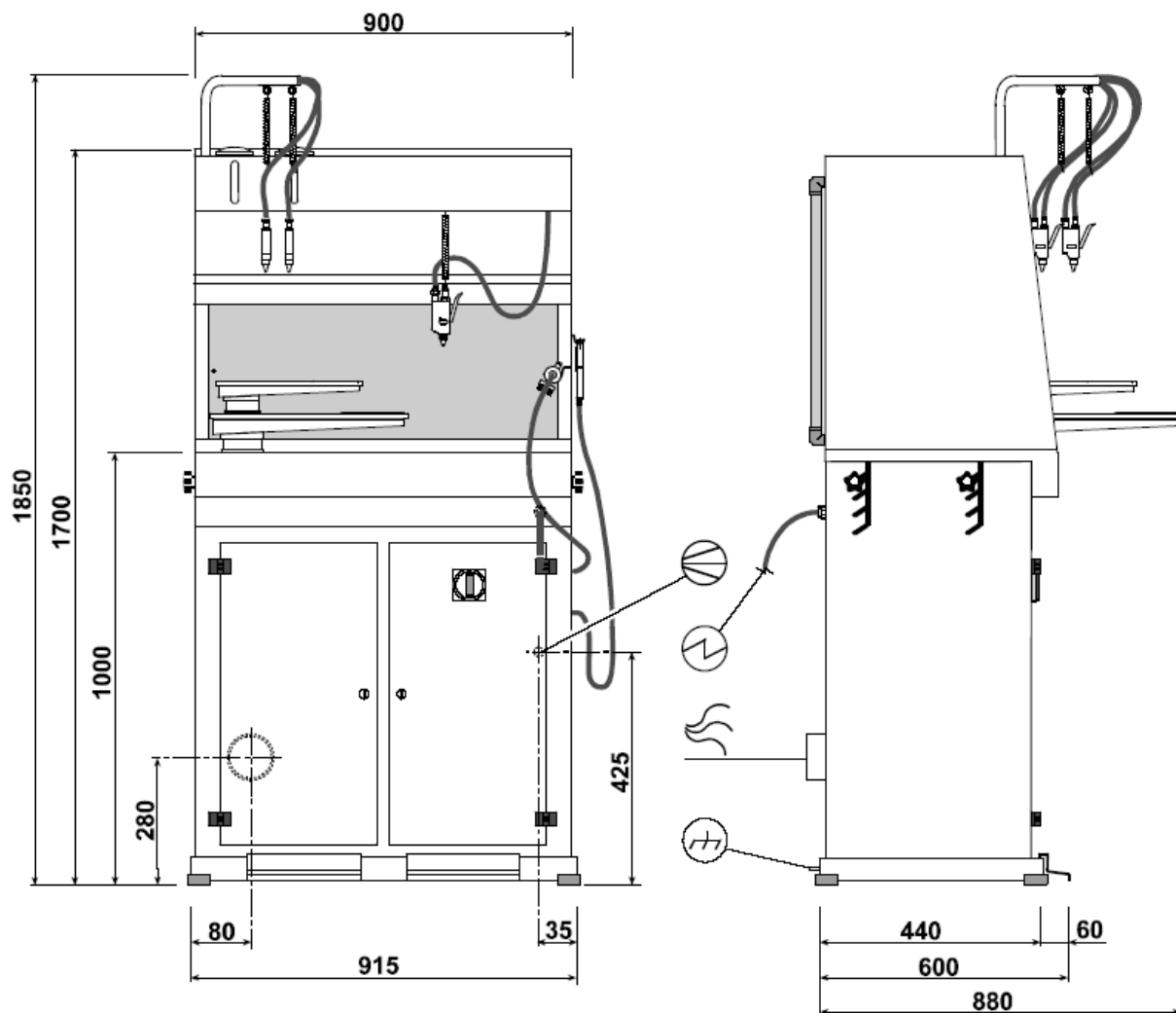


Рис. 1

При заказе запчастей необходимо назвать кодовый номер, указанный в списке запчастей руководства.

№ п/п	Код	Описание	Количество
1	1.232.46.007	Цилиндр Ø 63 x 250 двухходовой	2
	1.245.46.004-01	Набор уплотнителей	-
2	45.600.120	Смазочное устройство Ø 3/8"	1
	45.600.120-03	Набор запчастей	-
3	45.600.140	Манометр Ø 1/8"	1
4	15.500.400	Нейлоновая трубка 10*8 дл. = м.	-

ТЕХНИЧЕСКИЕ ХАРАКТЕРИСТИКИ



Указанные размеры относятся к машине без аксессуаров.

Потребление указано для среднего рабочего цикла и может меняться в соответствии с изменяемым циклом.

Упаковка (длина x ширина x высота)	1200 x 600 x 1810
Электропитание (смотрите монтажные схемы):	
Установленная мощность	0,586 кВт
Потребление	0,44 кВт/ч
Сжатый воздух: подключение	1 x Ø 6 мм
Давление	6 Атм
Потребление	80 л/мин
Уровень шума	65 Дб
Вес нетто	115 кг
Вес брутто	см. информацию на упаковке

ИСТОЧНИКИ ЭНЕРГИИ И ПОДКЛЮЧЕНИЯ

Для работы машин необходимы следующие энергетические системы:

Сжатый воздух

Необходимо давление 6 атм.

- устанавливать на выходе компрессора влагопоглотители и оборудование для сепарирования масла.

Электричество

Машина должна быть подключена к требуемому напряжению и частоте (см. наклейку в месте подключения питания).

Используемые материалы должны иметь следующие характеристики (входят в комплект поставки или поставляются по отдельному запросу).

Характеристики материалов и подключений (рис. 2)

А – сжатый воздух

1 – шаровой клапан, рабочее давление 13 атм.

2 – шланг RILSAN, рабочее давление 40 атм.

В – электроэнергия

– подключение машины производится по стандарту **С. Е. I. 64/8**.

– изоляция кабеля должна соответствовать стандарту **EN 60204**.

– подключить провод заземления.

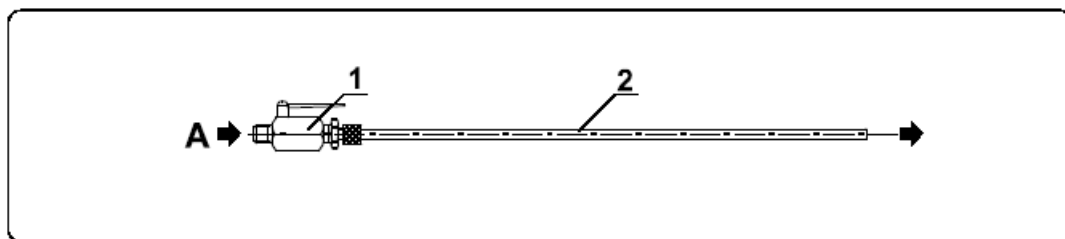


Рис. 2

ПОДКЛЮЧЕНИЕ К МАГИСТРАЛИ СЖАТОГО ВОЗДУХА

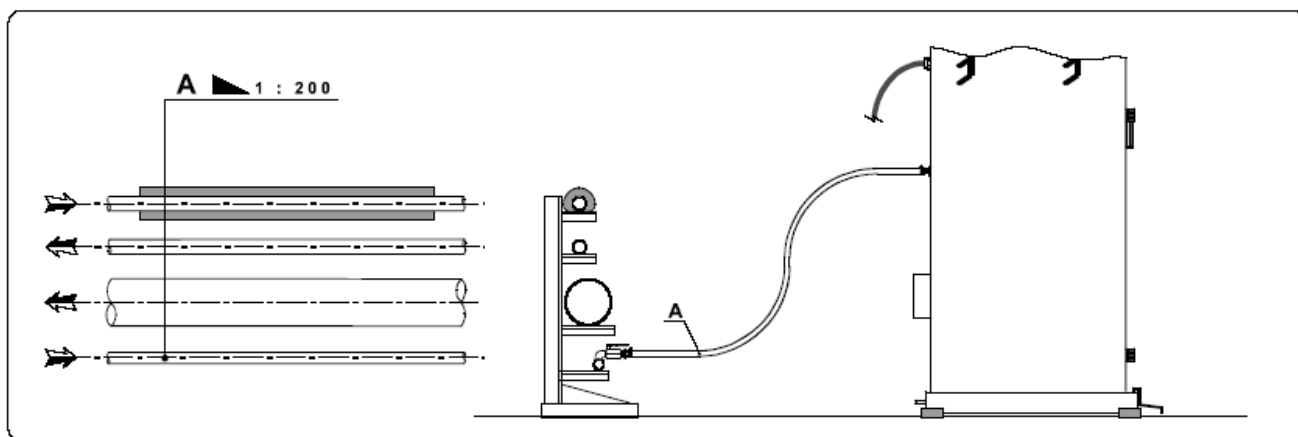


Рис. 3

- перед подключением машины к магистралям цеха перекрыть подачу по трубопроводам, удалить воду из трубопроводов. Трубопроводы для воздуха могут быть проложены по полу (рис. 3) или под потолком (рис. 4).

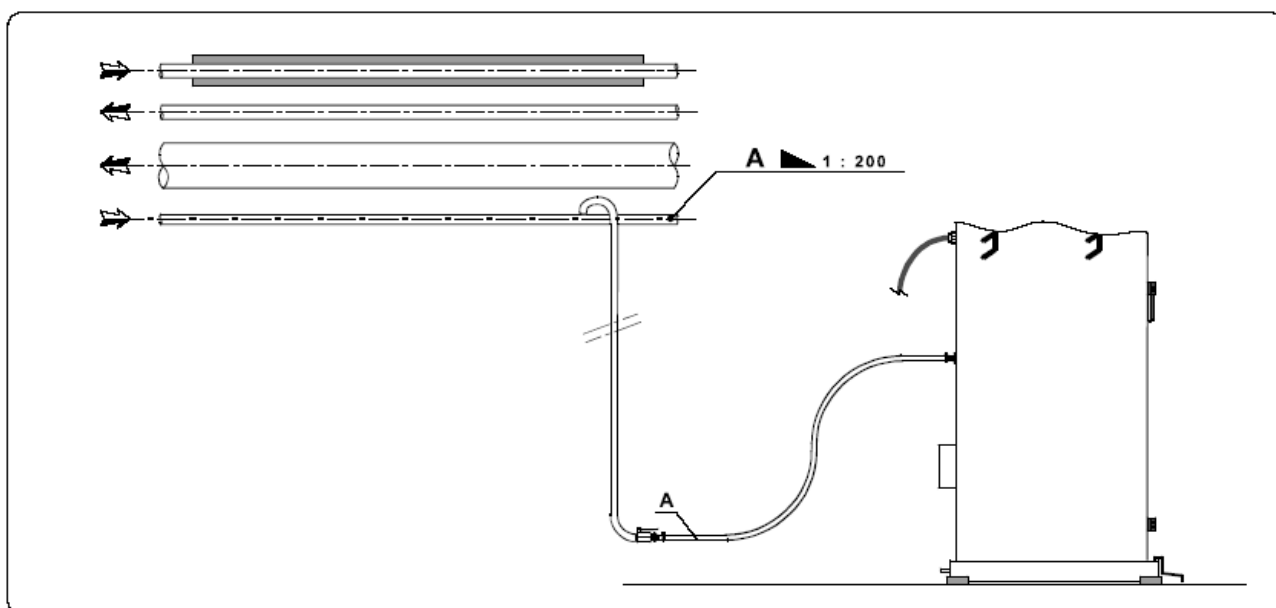


Рис. 4

Подключение должно быть произведено квалифицированными специалистами. Схемы подключения могут быть изменены в соответствии с аксессуарами, поставляемыми к машине.

ПРЕДОХРАНИТЕЛЬНЫЕ УСТРОЙСТВА

Машина укомплектована различными предохранительными механизмами, их расположение и функционирование изображено на рис. 5. Операторы машины должны быть ознакомлены с этими устройствами.

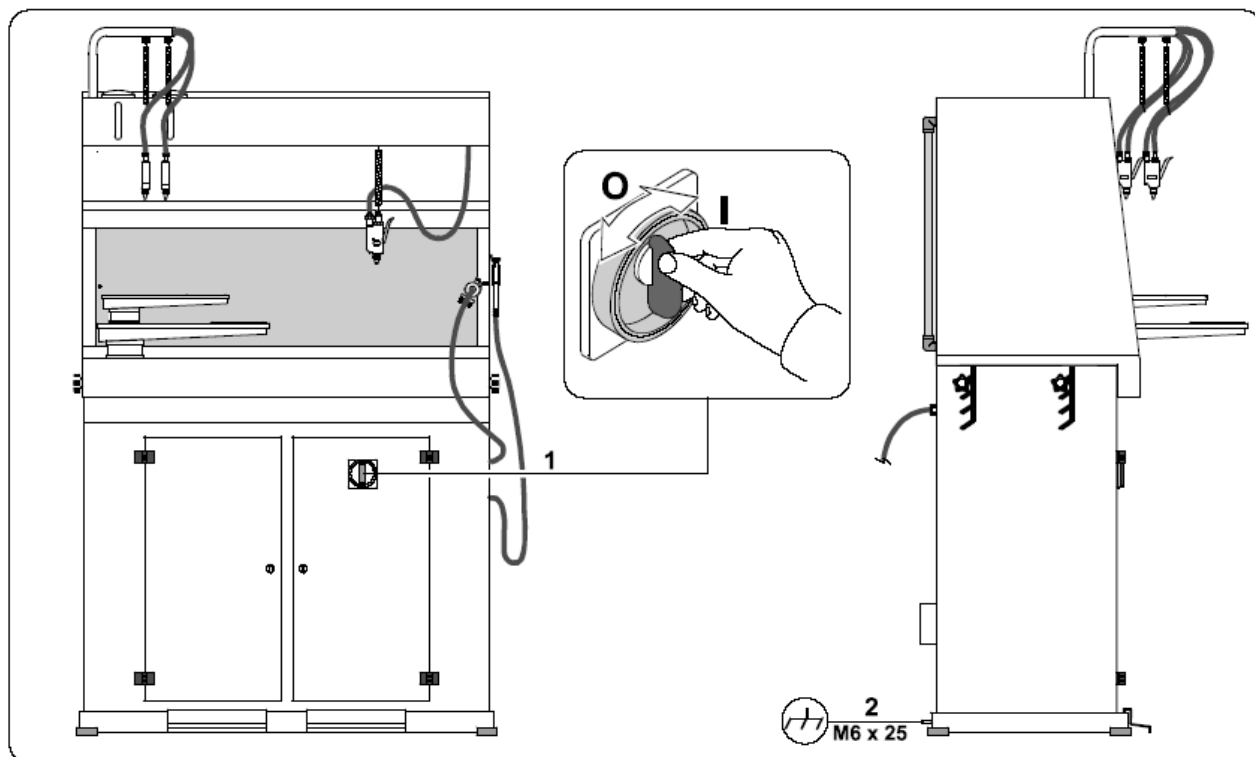


Рис. 5

Главный выключатель (рис. 5, позиция 1)

Главный выключатель машины позволяет включать и отключать подачу электроэнергии на машину.

Предохранители

Машина снабжена зафиксированными предохранителями (EN 292/2)

Заземление (рис. 5, позиция 2)

Соединить болт заземления с контуром заземления цеха в соответствии со стандартом **EN 60204-1**.

В дальнейшем для вышеуказанных устройств и в целях обеспечения безопасности рекомендуется:

- не допускать попадания влаги на педали во время мытья полов.
- не производить никакое обслуживание до того, как машина будет отключена от сети питания.

УКАЗАНИЯ ПО БЕЗОПАСНОСТИ И ПРОВЕРКА ПЕРЕД ПУСКОМ

УКАЗАНИЯ ПО БЕЗОПАСНОСТИ

Рекомендуется внимательно прочитать нижеследующее и скрупулезно следовать инструкциям, чтобы избежать проблем или ущерба.

Только опытный человек, который отлично знает машину и ее предохранительные устройства, может начать работу, при этом нужно быть уверенным в том, что около машины нет других людей, а также никакого смазочного материала, масла или других предметов, которые могут создать помехи на рабочей поверхности.

Необходимо обратить внимание на обслуживание машины, которое должно производиться только опытными специалистами и только после отключения от сети питания.

Однако в случае если оператор отмечает повреждения или опасность, он должен информировать немедленно людей, ответственных за обслуживание или непосредственное вышестоящее руководство, которое отправит запрос на вмешательство производителей оборудования.

ПРОВЕРКА ПЕРЕД НАЧАЛОМ РАБОТЫ

Проверка (рис. 6):

А – сжатый воздух

Проверить правильность подключения.

В – электроэнергия

Проверить правильность подключения, соответствие напряжения и заземление.

Средства безопасности

Убедиться в их наличии, и что они надежно зафиксированы на корпусе машины.

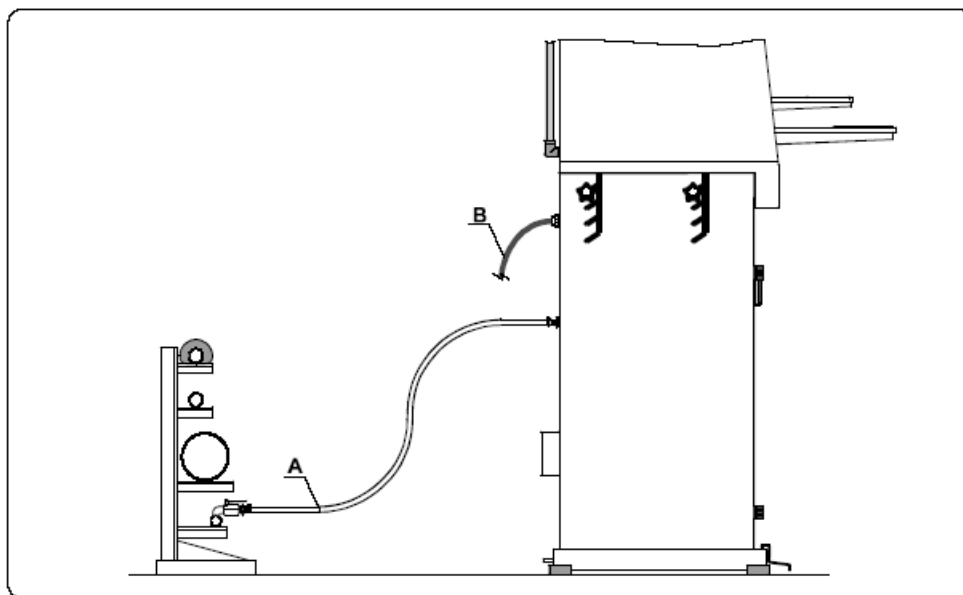


Рис. 6

УПРАВЛЕНИЕ

Все органы управления указаны на рисунке, функции поясняются в таблице, приведенной ниже рисунка.

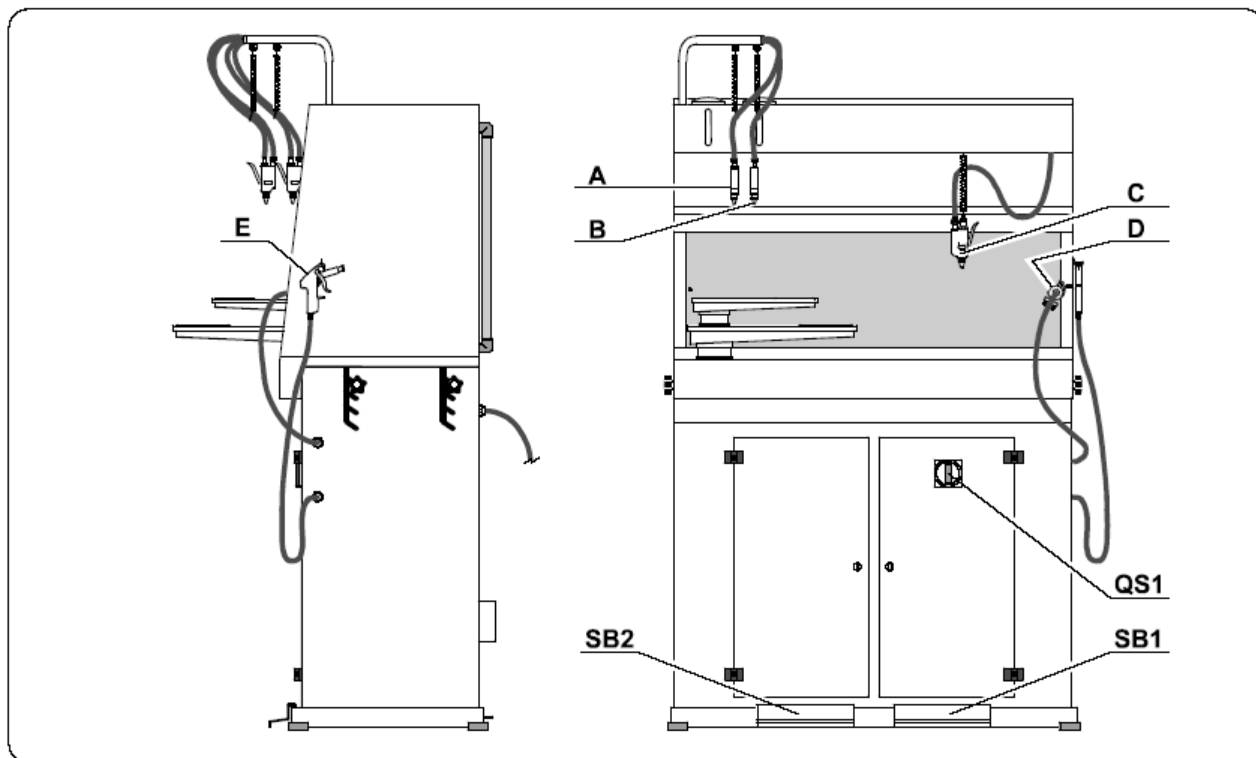


Рис. 7

ПОЗИЦИЯ	ОПИСАНИЕ	ФУНКЦИЯ
QS1	Главный выключатель	О – выключение I – включение: включается подача электропитания на машину
SB1	Педаля напольная Кнопка - вакуум	Управление вакуумом на рабочей поверхности стола
SB2	Педаля напольная Кнопка - вакуум	Управление вакуумом на формах для рукавов
A	Пистолет-спрей	Для распыления дистиллированной воды
B	Пистолет-спрей	Распыление растворителя для выведения пятен
C	Пистолет для моющих средств	Для распыления моющих средств
D	Щетка для моющих средств	Для распыления моющих средств
E	Пистолет для сжатого воздуха	Для подачи сжатого воздуха

НАЧАЛО РАБОТЫ МАШИНЫ И ОКОНЧАНИЕ

НАЧАЛО РАБОТЫ МАШИНЫ (рис. 8) ЗАПОЛНЕНИЕ РАБОЧИХ ЕМКОСТЕЙ

Отключить все источники энергии (сжатый воздух и электроэнергия), налить дистиллированную воду в емкость «В» и растворитель для выведения пятен в емкость «С». Закрыть их после заполнения. Открыть правую панель, дать выйти воздуху, находящемуся в баке, открыв клапан «D». Налить смесь соответствующей концентрации продуктов в емкость, открыв крышку за ручку «E». Закрыть после заполнения.

СЖАТЫЙ ВОЗДУХ

Открыть клапан «А» и проверить входное давление 6 атм.

ЭЛЕКТРОЭНЕРГИЯ

Переключить выключатель «QS1», главный выключатель машины, в положение «I».

Машина включена.

ШТАТНАЯ ОСТАНОВКА МАШИНЫ И/ЛИ АВАРИЙНАЯ ОСТАНОВКА (рис. 8)

Переключить выключатель «QS1», главный выключатель, в положение «O».

Примечание: В случае продолжительной остановки машины необходимо отключить подачу внешних источников энергии: сжатый воздух, электроэнергию.

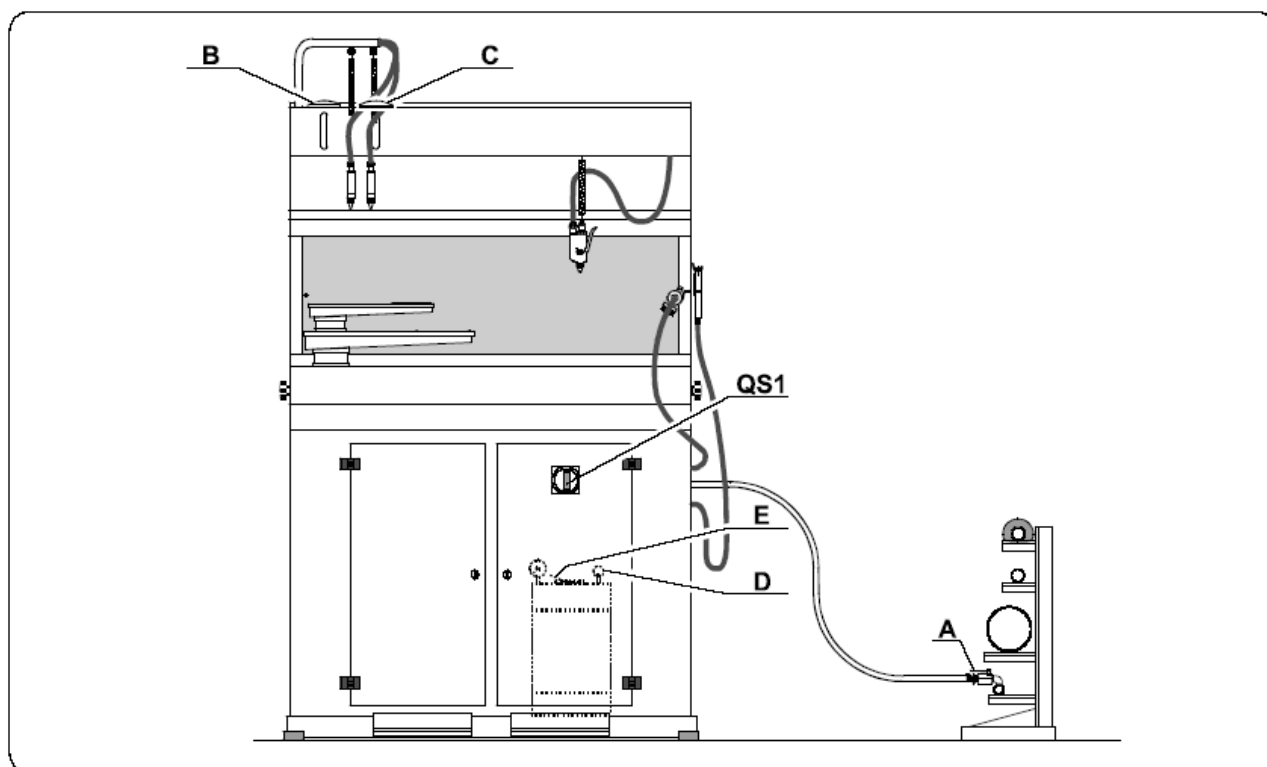


Рис. 8

ПОРЯДОК РАБОТЫ

• ЗАПРЕЩАЕТСЯ ИСПОЛЬЗОВАТЬ НЕЭКОЛОГИЧЕСКИЕ МАТЕРИАЛЫ ДЛЯ ВЫВЕДЕНИЯ ПЯТЕН, КОТОРЫЕ МОГУТ ПРИНЕСТИ ВРЕД ЗДОРОВЬЮ. НЕ СБРАСЫВАТЬ В ОКРУЖАЮЩУЮ СРЕДУ ИСПОЛЬЗОВАННЫЕ ПЯТНОВЫВОДИТЕЛИ И СОДЕРЖИМОЕ КОНТЕЙНЕРА «r», УТИЛИЗИРОВАТЬ ИХ КАК СПЕЦИАЛЬНЫЕ ОТХОДЫ.

• Использовать пистолеты ИСКЛЮЧИТЕЛЬНО по указанному назначению, используя при этом вакуумные фильтрационные сетки, расположенные на машине.

ПРЕДВАРИТЕЛЬНАЯ ОЧИСТКА

- Возьмите пистолет «С» или щетку «D» и прижмите к ткани в области выведения пятна, расположив ткань на выбранной сетке.
- Нажмите кратковременно педаль «SB1» или «SB2» для включения вакуума, опустите рычаг пистолета вниз, направьте струю на пятно на расстоянии 1-2 см от пятна.
- После завершения действий, описанных выше, отпустите педаль.

ВЫВЕДЕНИЕ ПЯТЕН

- Возьмите пистолет «А» (дистиллированная вода) или пистолет «В» (растворитель для выведения пятен) и прижмите к ткани в области выведения пятна, расположив ткань на выбранной решетке.
- Нажмите кратковременно педаль «SB1» или «SB2» для включения вакуума, опустите рычаг пистолета вниз, направьте струю на пятно на расстоянии 1-2 см от пятна.
- Не отпускайте рычаг пистолета, подающий сжатый воздух для сушки очищаемой поверхности, пока пятно не высохнет.
- После завершения действий, описанных выше, отпустите педаль.

Если выведение пятен производится продуктами, не находящимися в емкостях машины, сушка может быть произведена с помощью пистолета «Е».

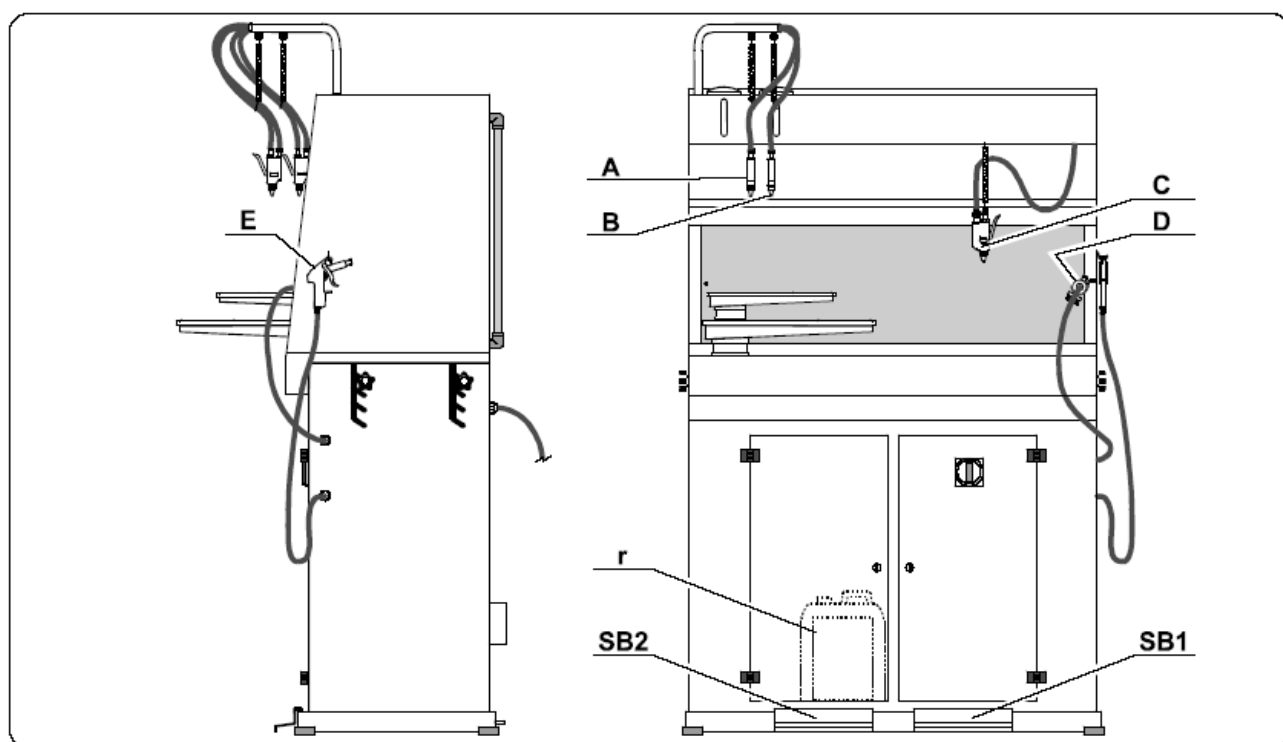


Рис. 9

Шкаф пятновыводной 163.01. Руководство по эксплуатации.

ОБСЛУЖИВАНИЕ

- Все работы по обслуживанию машины должны быть произведены при строгом соблюдении правил по технике безопасности.

Перед каждым видом работ необходимо отключить все источники энергии, исключая те случаи, когда они нужны для проведения обслуживания аттестованным и ответственным специалистом. Соответствующее обслуживание является ключевым фактором для сохранения гарантии, хороших эксплуатационных качеств и длительного жизненного цикла машины, а также обеспечения безопасности.

Своевременно уведомить СЕРВИСНУЮ СЛУЖБУ о неисправной работе машины.

ОЧИСТКА

Чистить машину каждую неделю, удаляя пыль с деталей с помощью пылесоса.

Не используйте сжатый воздух на электрических деталях.

ПЛАНИРУЕМЫЕ ПЕРИОДИЧЕСКИЕ ПРОВЕРКИ И ОПЕРАЦИИ

ОПИСАНИЕ	Через каждые 20 рабочих дней	Через каждые 60 рабочих дней	Через каждые 220 рабочих дней
Подключения и установки	*		
Электрические устройства			*
Электрическая педаль		*	
Пистолеты-спреи: - Целостность и эластичность трубопроводов - Подключение и состояние фитингов трубопроводов		*	
Воздушный пистолет: - Целостность и эластичность подающего трубопровода - Состояние и прилегание соединителей (фитингов)		*	
Проверка фильтров – емкости «SRA-SRB» (см. пневматическую схему)		*	
Состояние и производительность встроенного вакуумного устройства			*
Проверка и глубокая очистка контейнера для конденсации испаренных жидкостей	*		
Проверка предохранителей и крепежных деталей			*
Проверка фильтра (см. соответствующую страницу)			

Шкаф пятновыводной 163.01. Руководство по эксплуатации.

НЕИСПРАВНОСТИ В РАБОТЕ	ПРИЧИНЫ
Подача влажного воздуха из пистолетов	<ul style="list-style-type: none"> - Полная емкость фильтра «F» сжатого воздуха - Слишком большая влажность воздуха в рабочей зоне
Пистолет-спрей не подает жидкости в распыленном виде	<ul style="list-style-type: none"> - Забита (засорена) емкость фильтра - Пустые емкости «SRA» и «SRB» - Недостаточное давление или отсутствие сжатого воздуха
Утечка жидкости из пистолета-спрея	<ul style="list-style-type: none"> - Недостаточное прилегание прокладок в пистолете или отсутствие уплотнений - Недостаточное прилегание прокладок затвора или отсутствие уплотнений
Пистолет не подает воздух	<ul style="list-style-type: none"> - Клапан, подающий спрей, закрыт или недостаточное давление (или отсутствие сжатого воздуха)
Пистолет пропускает воздух	<ul style="list-style-type: none"> - Недостаточное прилегание прокладок или отсутствие уплотнений

ВОЗДУШНЫЙ ФИЛЬТР

Требования к сжатому воздуху

Сжатый воздух должен быть:

- 1 – очищенным, и не должен содержать влаги и пыли, которые могут стать причиной коррозии, что уменьшит производительность машины и срок службы пневматических деталей.
- 2 – отрегулирован, для того, чтобы обеспечить его поступление в машину при оптимальном давлении.

Дренаж (удаление примесей) из фильтра (рис. 10)

На стекле отмечен MAX уровень. Когда содержание посторонних примесей в фильтре достигнет этого уровня, отвинтить заглушку «b» до тех пор, пока фильтр не станет полностью пустым.

Замена элементов фильтра и чистка (рис. 10)

- Перекрыть подачу воздуха.
- Отсоединить стеклянную емкость «a».
- Отвинтить экран «d», почистить или заменить фильтр «c».
- Снова прикрутить экран «d».
- Присоединить снова емкость «a».
- Подключить подачу воздуха.

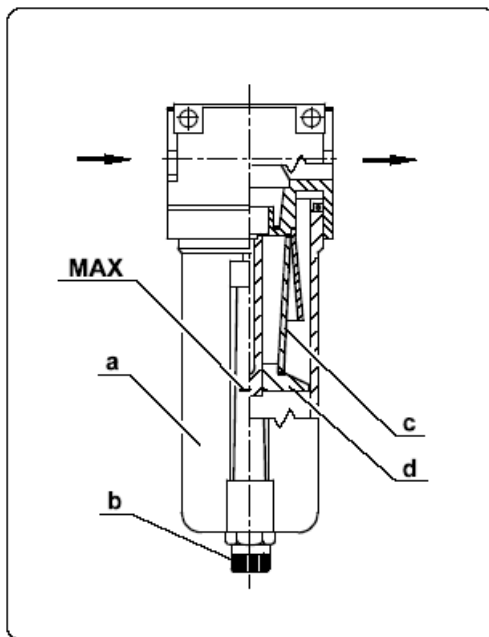
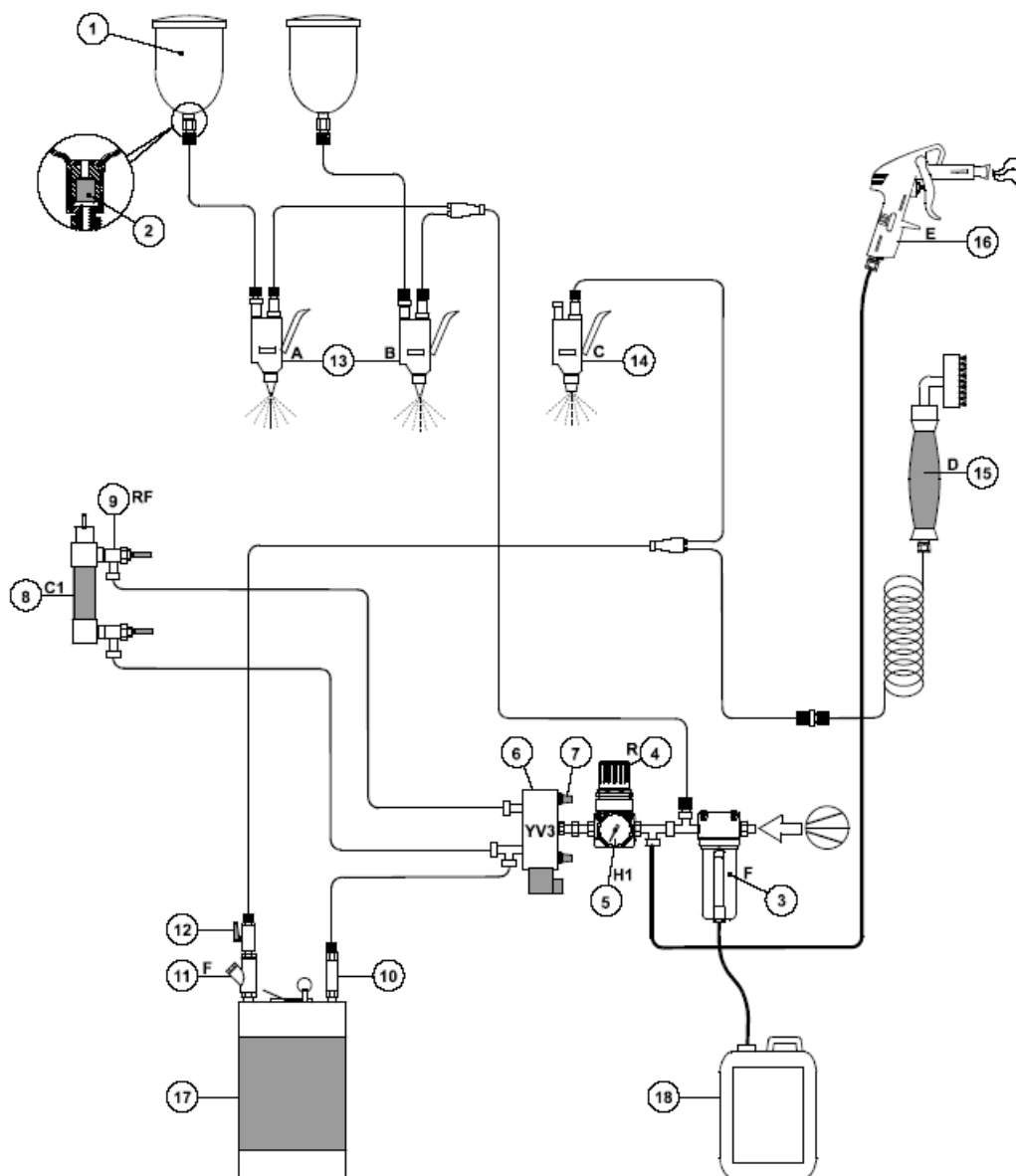


Рис. 10

ПНЕВМАТИЧЕСКАЯ СХЕМА



Шкаф пятновыводной 163.01. Руководство по эксплуатации.

ПЕРЕЧЕНЬ ЭЛЕМЕНТОВ К ПНЕВМАТИЧЕСКОЙ СХЕМЕ

ПОЗИЦИЯ	КОД	ОПИСАНИЕ	КОЛИЧЕСТВО
1	1.161.45.011	Емкость для жидкости для пистолета в сборе	2
2	1.161.45.115	Фильтр емкости	2
3	45.600.220	Фильтр Ø 1/4"	1
4	45.512.103	Регулятор давления Ø 1/8"	1
5	45.600.141	Манометр Ø 1/8"	1
6	45.407.860	Электромагнитный клапан с пятью выходами 220 В 50/60 Гц	1
7	45.200.140	Глушитель Ø 1/8"	2
8	2.101.46.001	Пневмоцилиндр Ø 16 x 30, двухходовой	1
9	45.216.451	Регулятор давления Ø 1/8" одноходовой	2
	45.216.451-01	Комплект запасных частей	
10	37.163.104	Клапан Ø 1/4" одноходовой	1
11	50.200.100	Фильтр Ø 3/8"	1
12	50.230.100	Шаровой клапан Ø 1/4"	1
13	Пистолет-спрей – см. соответствующую страницу		
14	Пистолет-спрей – см. соответствующую страницу		
15	37.163.101	Щетка	1
16	65.820.100	Пистолет-спрей	1
17	37.163.100	Емкость для моющих средств	1
18	65.900.100	Контейнер	1

Шкаф пятновыводной 163.01. Руководство по эксплуатации.