

RU

Русский, 1

UA

Українська, 13

KZ

ҚАЗАҚША, 25

UZ

O'zbekcha, 37

KGZ

Кыргыз, 49

AM

Հայերեն, 61

IWSB 5095 1

Содержание

Установка, 2-3

Распаковка и выравнивание
Подключение к водопроводу и электричеству
Первый цикл стирки
Технические характеристики

Описание стиральной машины и порядка запуска программы, 4-5

Панель управления
Индикаторы
Порядок запуска программы

Программы, 6

Таблица программ

Персонализированные настройки, 7

Регулировка температуры
Дополнительные функции

Моющие средства и типы белья, 8

Распределитель моющих средств
Отбеливание
Подготовка белья
Изделия, требующие деликатной стирки
Система балансировки белья

Предосторожности и рекомендации, 9

Общие требования к безопасности
Утилизация
Условия хранения и транспортировки

Техническое обслуживание и уход, 10

Отключение воды и электрического тока
Уход за стиральной машиной
Уход за распределителем моющих средств
Уход за люком и барабаном
Уход за насосом
Проверка водопроводного шланга

Поиск неисправностей и методы их устранения, 11

Сервисное обслуживание, 12

Соответствие классов энергоэффективности	
Информация о классе энергоэффективности, указанная на продукте	Класс энергоэффективности в соответствии с Российским законодательством
A	A
A+	A-10% (*)
A++	A-20% (*)
A+++	A-30% (*)
A+++ -10%	A-40% (*)
A+++ -20%	A-50% (*)

(*) на данное количество процентов показатели энергоэффективности лучше, чем у класса "A", определенного нормативными документами Российской Федерации.

Установка

RU

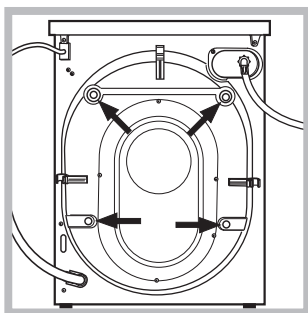
! Сохраните данное руководство. Оно должно быть в комплекте со стиральной машиной в случае продажи, передачи оборудования или при переезде на новую квартиру, чтобы новый владелец оборудования мог ознакомиться с правилами его функционирования и обслуживания.

! Внимательно прочитайте руководство: в нем содержатся важные сведения по установке и безопасной эксплуатации стиральной машины.

Распаковка и выравнивание

Распаковка

1. Распакуйте стиральную машину.
2. Убедитесь, что оборудование не было повреждено во время транспортировки. При обнаружении повреждений – не подключайте машину – свяжитесь с поставщиком немедленно.



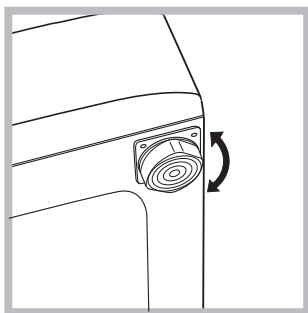
3. Удалите четыре транспортировочных винта и резиновые пробки с прокладками, расположенные в задней части стиральной машины (см. рис.).

4. Закройте отверстия прилагающимися пластиковыми заглушками.
5. Сохраняйте все детали: они Вам понадобятся при последующей транспортировке стиральной машины.

! Не разрешайте детям играть с упаковочными материалами.

Выравнивание

1. Установите стиральную машину на ровном и прочном полу, так чтобы она не касалась стен, мебели и прочих предметов.



2. После установки машины на место отрегулируйте ее устойчивое положение путем вращения передних ножек (см. рис.). Для этого сначала ослабьте контргайку, после завершения регулировки контргайку затяните.

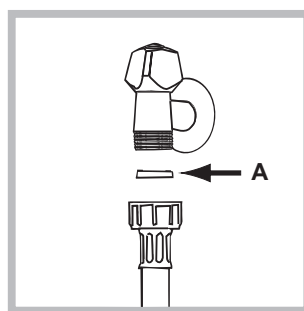
После установки машины на место проверьте по уровню горизонтальность верхней крышки корпуса, отклонение горизонтали должно быть не более 2°.

Правильное выравнивание оборудования поможет избежать шума, вибраций и смещений во время работы машины.

Если стиральная машина стоит на полу, покрытом ковром, убедитесь, что ее основание возвышается над ковром. В противном случае вентиляция будет затруднена или вовсе невозможна.

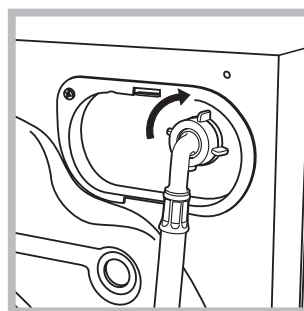
Подключение к водопроводной и электрической сети

Подсоединение заливного шланга



1. Вставьте прокладку А в конец заливного шланга и наверните его на вывод водопровода холодной воды с резьбовым отверстием 3/4 дюйма (см. рис.).

Перед подсоединением откройте водопроводный кран и дайте стечь грязной воде.



2. Подсоедините заливной шланг к стиральной машине, навинтив его на водоприемник, расположенный в задней верхней части справа (см. рис.).

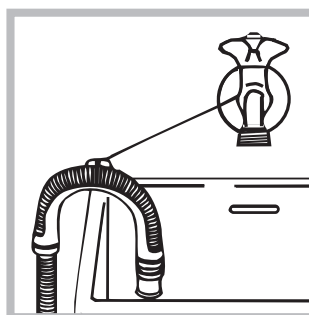
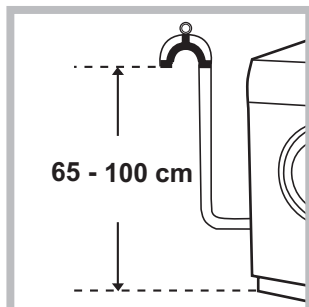
3. Убедитесь, что шланг не перекручен и не пережат.

! Давление воды должно быть в пределах значений, указанных в таблице Технических характеристик (см. с. 3).

! Если длина водопроводного шланга окажется недостаточной, обратитесь в Авторизованный сервисный центр.

! Никогда не используйте шланги, бывшие в употреблении.

Подсоединение сливного шланга



Повесьте загнутый конец сливного шланга на край раковины, ванны, или поместите в специальный вывод канализации. Шланг не должен перегибаться. Верхняя точка сливного шланга должна находиться на высоте 65-100 см от пола. Расположение сливного шланга должно обеспечивать разрыв струи при сливе (конец шланга не должен быть опущен в воду). В случае крепления на край ванной или раковины, шланг вешается с помощью направляющей (входит в комплект поставки), которая крепится к крану (рис.).

! Не рекомендуется применение удлинителей для сливного шланга, при необходимости допускается его наращивание шлангом

такого же диаметра и длиной не более 150 см.

Подсоединение к электросети

Внимание! Оборудование обязательно должно быть заземлено!

1. Машина подключается к электрической сети при помощи двухполюсной розетки с заземляющим контактом (розетка не поставляется с машиной). Фазный провод должен быть подключен через автомат защиты сети, рассчитанный на максимальный ток (ток срабатывания) 16 А, и имеющий время срабатывания не более 0,1 с.
2. При наличии вблизи от предполагаемого места установки машины розетки с заземляющим контактом, имеющей трехпроводную подводку кабеля с медными жилами сечением не менее 1,5 кв. мм (или алюминиевыми жилами сечением не менее 2,5 кв. мм), доработка электросети не производится. При отсутствии указанной розетки и проводки следует провести их монтаж.
3. Прокладка заземления отдельным проводом не допускается.
4. Для доработки электрической сети рекомендуется применять провод типа ППВ 3x1,5 380 ГОСТ 6223-79. Допускается применение других марок кабеля, обеспечивающих пожаро- и электробезопасность при эксплуатации машины.

Перед включением машины в сеть убедитесь, что:

- розетка и проводка соответствуют требованиям, изложенным в данном разделе инструкции;
- напряжение и частота тока сети соответствуют данным машины;
- розетка и вилка одного типа;
- розетка заземлена в соответствии с нормами безопасности, описанными в данном разделе инструкции.

Если вилка не подходит к розетке, ее следует заменить на новую, соответствующую розетке, или заменить питающий кабель. Замена кабеля должна производиться только квалифицированным персоналом. Запрещается использование переходников, двойных и более розеток и удлинителей (они создают опасность возгорания). Если Вы считаете их использование необходимым, применяйте один единственный удлинитель, удовлетворяющий требованиям безопасности.

Оборудование, подключенное с нарушением требований безопасности бытовых приборов большой мощности, изложенных в данной инструкции, является потенциально опасным. Производитель не несет ответственности за ущерб здоровью и собственности, если он вызван несоблюдением указанных норм установки.

Первый цикл стирки

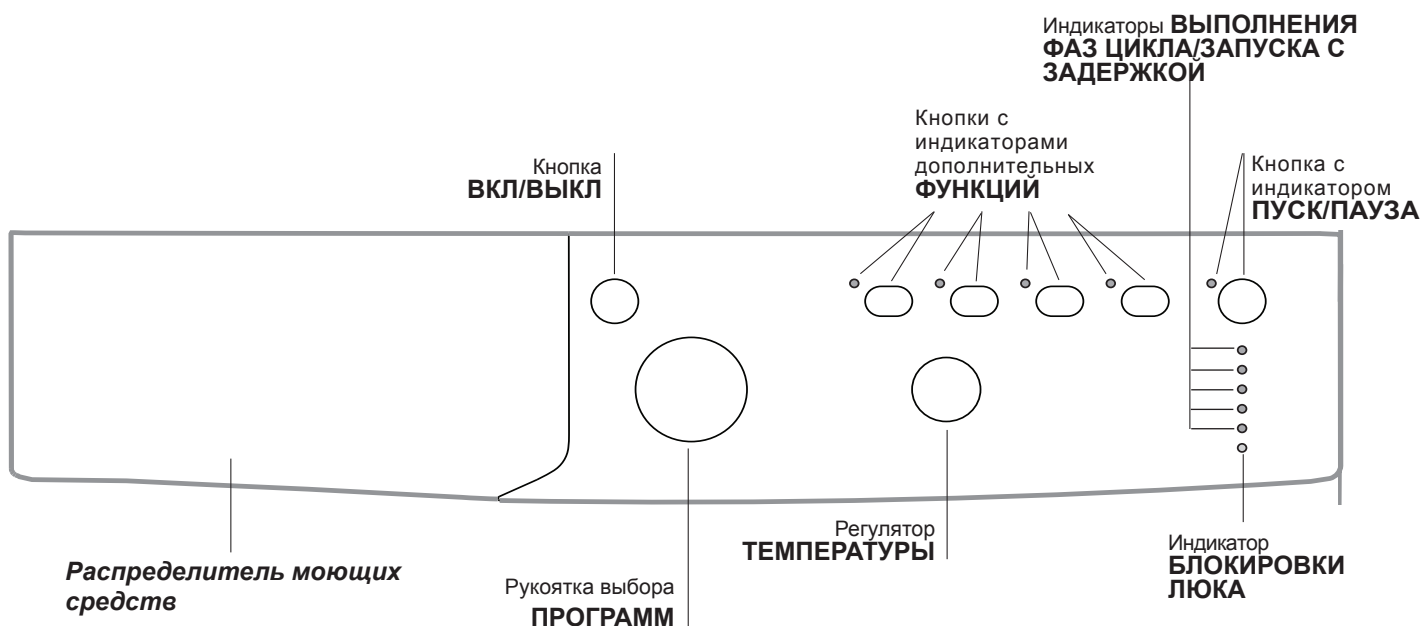
По завершении установки, перед началом эксплуатации необходимо произвести один цикл стирки со стиральным порошком, но без белья, по программе 90°C без предварительной стирки.

Технические данные	
Модель	IWSB 5095 1
Страна-изготовитель	Россия
Габаритные размеры	ширина 59,5 см. высота 85 см. глубина 42 см.
Вместимость	от 1 до 5 кг
Номинальное значение напряжения электропитания или диапазон напряжения	220-240 V ~
максимальную мощность	1850 W
Условное обозначение рода электрического тока или номинальная частота переменного тока	50 Hz
Класс защиты от поражения электрическим током	Класс защиты I
Водопроводное подсоединение	максимальное давление 1 МПа (10 бар) минимальное давление 0,05 МПа (0,5 бар) емкость барабана 40 литров
Скорость отжима	до 900 оборотов в минуту
Программы управления в соответствии с Директивой EN 60456	программа 2; температура 60°C; загрузка 5 кг белья.
	Данное изделие соответствует следующим Директивам Европейского Сообщества: - EMC - 2014/30/EU (Электромагнитная совместимость); - LVD - 2014/35/EU (Низкое напряжение); - 2012/19/EU - WEEE
Степень защиты от попадания твердых частиц и влаги, обеспечиваемая защитной оболочкой, за исключением низковольтного оборудования, не имеющего защиты от влаги: IPX4	
Дату производства данной техники можно получить из серийного номера, расположенного под штрих-кодом (S/N XXXXXXXXX), следующим образом	- 1-ая цифра в S/N соответствует последней цифре года, - 2-ая и 3-я цифры в S/N - порядковому номеру месяца года, - 4-ая и 5-ая цифры в S/N - день
Класс энергопотребления	A

Описание стиральной машины и порядка запуска программы

RU

Панель управления



Распределитель моющих средств: для загрузки стиральных веществ и добавок (см. «Моющие средства и типы белья»).

Кнопка **ВКЛ/ВЫКЛ**: служит для включения и выключения стиральной машины.

Рукоятка выбора **ПРОГРАММ**: служит для выбора программ. В процессе выполнения программы рукоятка не вращается.

Кнопки с индикаторами дополнительных **ФУНКЦИЙ**: служат для выбора имеющихся дополнительных функций. Индикатор, соответствующий выбранной функции, останется включенным.

Регулятор **ТЕМПЕРАТУРЫ**: служит для настройки температуры или для стирки в холодной воде (см. «Персонализированные настройки»).

Индикаторы **ВЫПОЛНЕНИЯ ФАЗ ЦИКЛА/ЗАПУСКА С ЗАДЕРЖКОЙ**: показывают последовательность выполнением программы стирки. Включенный индикатор соответствует текущей фазе. Если была включена функция «Таймер отсрочки», индикаторы будут показывать время, остающееся до запуска программы (см. [страницу сбоку](#)).

Индикатор **БЛОКИРОВКИ ЛЮКА**: показывает, можно ли открыть люк (см. [страницу сбоку](#)).

Кнопка с индикатором **ПУСК/ПАУЗА**: служит для запуска или для временного прерывания программы.

ПРИМЕЧАНИЕ: для временного прерывания текущего цикла стирки нажмите эту кнопку. Соответствующий индикатор замигает оранжевым цветом, а индикатор текущей фазы стирки будет гореть, не мигая. Если индикатор **БЛОКИРОВКИ ЛЮКА** погас (ожидайте приблиз. 3 минуты), можно открыть люк.

Для возобновления цикла стирки с момента, когда он был прерван, вновь нажмите **ПУСК/ПАУЗА**.

Режим ожидания

Настоящая стиральная машина отвечает требованиям новых нормативов по экономии электроэнергии, укомплектована системой автоматического отключения (режим сохранения энергии), включающейся через 30 минут простоя машины. Нажмите один раз кнопку **ВКЛ/ВЫКЛ** и подождите, пока машина вновь включится.

Индикаторы

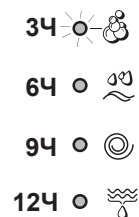
Индикаторы сообщают пользователю важные сведения. Значение индикаторов:

Таймер отсрочки

Если была включена функция «Таймер отсрочки» (см. «Персонализированные настройки»), после запуска программы начнет мигать индикатор, соответствующий заданному времени задержки:








По мере отсчета времени будет показываться остающееся время вместе с миганием соответствующего индикатора.



По истечении выделенной задержки активизируется заданная программа.

Индикаторы текущей фазы цикла:

После выбора и запуска цикла стирки индикаторы будут загораться один за другим, показывая последовательность выполнения программы:

Стирка	
Полоскание	
Отжим	
Слив	
Конец цикла	

Кнопки дополнительных функций и соответствующие индикаторы

При выборе функции загорается соответствующая кнопка.


Если выбранная функция является несовместимой с заданной программой, соответствующий индикатор будет мигать, и такая функция не будет включена.

Если выбранная функция является несовместимой с другой, ранее заданной дополнительной функцией, будет мигать индикатор первой выбранной функции, и будет включена только вторая дополнительная функция, индикатор включенной функции загорится.

Индикатор блокировки люка:

Включенный индикатор означает, что люк заблокирован во избежание его случайного открытия. Для того чтобы открыть его, необходимо дождаться, когда индикатор погаснет (ожидайте приблиз. 3 минуты). Если требуется открыть люк после пуска цикла, нажмите кнопку ПУСК/ПАУЗА. Когда погаснет индикатор БЛОКИРОВКА ЛЮКА, можно открыть люк

Порядок запуска программы

1. Включите стиральную машину, нажав кнопку ВКЛ/ВЫКЛ. Все индикаторы загорятся на несколько секунд, затем погаснут, останется мигать индикатор ПУСК/ПАУЗА.
2. Загрузите белье в барабан и закройте люк.
3. Задайте рукояткой ПРОГРАММА нужную программу.
4. Задайте температуру стирки (см. «Персонализированные настройки»).
5. Поместите моющие средства и добавки (см. «Стиральные вещества и типы белья»).
6. Включите нужные дополнительные функции.
7. Запустите программу при помощи кнопки ПУСК/ПАУЗА, соответствующий индикатор загорится зеленым цветом. Для отмены заданного цикла переключите машину в режим паузы при помощи кнопки ПУСК/ПАУЗА и выберите новый цикл.
8. По завершении программы загорится индикатор END. Люк можно открывать после выключения индикатора БЛОКИРОВКИ ЛЮКА  (ожидайте приблиз. 3 минуты). Выньте белье и оставьте люк полуоткрытым для сушки барабана. Выключите стиральную машину, нажав кнопку ВКЛ/ВЫКЛ.

Программы

RU

Таблица программ

Программы	Описание программы	Макс темп. (°C)	Макс. скорость (об./мин.)	Стиральные средства				Макс. загрузка (кг)	Продолжить цикла
				Предварительная стирка	Стирка	Отбеливатель	Ополаскиватель		
Стандартные									
1	ХЛОПОК: стирка с замачиванием	90°	900	●	●	-	●	5	150'
2	ХЛОПОК: сильнозагрязненное белое белье.	90°	900	-	●	●	●	5	140'
2	ХЛОПОК (1): сильнозагрязненное белое и прочно окрашенное цветное бельё.	60°	900	-	●	●	●	5	220'
2	ХЛОПОК (2): сильнозагрязненное белое и деликатное цветное бельё.	40°	900	-	●	●	●	5	215'
3	ХЛОПОК: сильнозагрязненное белое и прочно окрашенное цветное бельё.	60°	900	-	●	●	●	5	120'
4	ХЛОПОК: слабозагрязненное белое и деликатное цветное бельё.	40°	900	-	●	●	●	5	85'
5	СИНТЕТИКА: сильнозагрязненное прочно окрашенное цветное бельё.	60°	900	-	●	●	●	3	145'
6	СИНТЕТИКА: слабозагрязненное прочно окрашенное цветное бельё.	40°	900	-	●	●	●	3	130'
Специальные									
7	ШЕРСТЬ: для шерсти, кашемира и т.д.	40°	800	-	●	-	●	1	65'
8	ШЕЛК: для изделий из шелка, вискозы и нижнего белья.	30°	0	-	●	-	●	1	55'
9	Джинсы	40°	800	-	●	-	●	2,5	70'
10	Экспресс 15': для быстрого освежения слабозагрязненного белья (не для шерсти, шелка и изделия ручной стирки).	30°	800	-	●	-	●	1,5	15'
Спорт									
11	Спорт интенсив	30°	600	-	●	-	●	2,5	85'
12	Спорт	30°	600	-	●	-	●	2,5	60'
13	Спортивная обувь	30°	600	-	●	-	●	(макс. 2 пары.)	55'
Короткие									
	Полоскание	-	900	-	-	●	●	5	50'
	Отжим	-	900	-	-	-	-	5	10'
	Слив без отжима	-	0	-	-	-	-	5	3'

Продолжительность цикла, показанная на дисплее или указанная в инструкциях является расчетом, сделанным на основании стандартных условий. Фактическая продолжительность может варьировать в зависимости от многочисленных факторов таких как температура и давление воды на подаче, температура помещения, количество моющего средства, количество и тип загруженного белья, балансировка белья, выбранные дополнительные функции.

Для всех институтов тестирования:

- 1) Программы управления в соответствии с Директивой EN 60456: задайте программу 2 с температурой 60°C.
- 2) Длинная программа для х/б белья: задайте программу 2 с температурой 40°C.

Экспресс 15' (программа 10): предназначена для быстрой стирки слабозагрязненного белья цикл длится всего 15 минут, что позволяет экономить время и электроэнергию. По этой программе (10, 30°C) можно стирать вместе белье из разных тканей (за исключением шерсти и шелка) с максимальной загрузкой 1,5 кг.

Спорт интенсив (программа 11): разработана для стирки очень грязных тканей спортивной одежды (спортивные костюмы, носки и др.); для достижения лучших результатов рекомендуем не превышать максимальный предел загрузки, указанный в "Таблице программ".

Спорт (программа 12): разработана для стирки не очень грязных тканей спортивной одежды (спортивные костюмы, носки и др.); для достижения лучших результатов рекомендуем не превышать максимальный предел загрузки, указанный в "Таблице программ". Рекомендуем использовать жидкие моющие средства в соответствующем количестве для полузагрузки.

Спортивная обувь (программа 13): разработана для стирки спортивной обуви; для достижения лучших результатов не рекомендуем стирать более 2 пар обуви за один раз.

Регулировка температуры

Настройка температуры стирки производится при помощи регулятора ТЕМПЕРАТУРЫ (см. *Таблицу программ*). Значение температуры может быть уменьшено вплоть до стирки в холодной воде (❄). Машина автоматически не допускает выбор температуры, превышающей максимальное значение, предусмотренное для каждой программы.

Дополнительные функции

Различные функции стирки машины позволяют достичь желаемой чистоты и белизны вашего белья.

Порядок выбора функций:

1. нажмите кнопку нужной вам функции;
2. включение соответствующего индикатора означает, что функция включена.

Примечание:

! Если выбранная функция является несовместимой с заданной программой, соответствующий индикатор будет мигать, и такая функция не будет включена.

! Если выбранная функция является несовместимой с другой, ранее заданной дополнительной функцией, будет мигать индикатор первой выбранной функции, и будет включена только вторая дополнительная функция, индикатор включенной функции загорится.

ЕcoTime

Выбирая эту опцию, механическое движение, температура и вода оптимизируются для уменьшенной загрузки не очень грязных хлопчатобумажных и синтетических изделий (см. *“Таблица программ”*). В режиме “ЕcoTime” можно выстирать изделия в сокращенные сроки, экономя воду и электроэнергию. Рекомендуем использовать дозу жидкого моющего средства, соответствующую количеству загрузки.

Пятна

Цикл отбеливания для удаления наиболее стойких загрязнений. Налейте отбеливатель в дополнительную вставку 4 (см. *“Отбеливание”*).

1/2 Оборотов

При помощи этой кнопки сокращается скорость отжима.

Отложенный Запуск

Задерживает запуск цикла вплоть до 12 часов.

Нажмите кнопку несколько раз вплоть до включения индикатора, соответствующего нужному значению задержки.

При пятом нажатии кнопки функция отключается.

ПРИМЕЧАНИЕ: Нажав на кнопку ПУСК/ПАУЗА, можно изменить значение задержки только в сторону уменьшения.

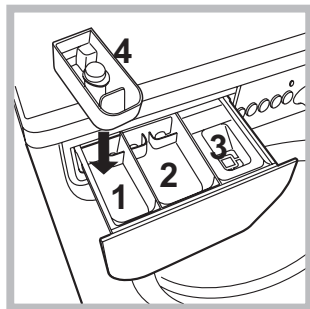
Моющие средства и типы белья

RU

Распределитель моющих средств

Хороший результат стирки зависит также от правильной дозировки стирального вещества: избыток стирального вещества не гарантирует более эффективную стирку, напротив, способствует образованию налетов внутри стиральной машины и загрязнению окружающей среды.

! Не используйте моющие средства для ручной стирки, так как они образуют слишком много пены.



Выньте распределитель и поместите в него моющее средство или добавку в следующем порядке.

Отделение 1: моющее средство для предварительной стирки (порошок)

Перед загрузкой

стирального порошка убедитесь, что отделение 4 для отбеливателя в нем не установлено.

Отделение 2: моющее средство для стирки (порошок или жидкое)

Жидкое средство для стирки заливается непосредственно перед запуском машины.

Отделение 3: Добавки (смягчители, ароматизаторы и пр.)

Не заполняйте отделение 3 для ополаскивателей выше решетки.

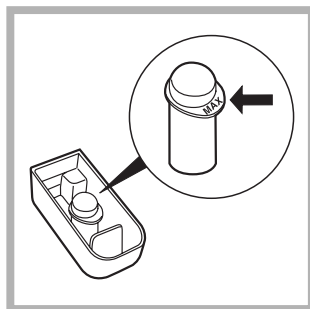
Дополнительное отделение 4:

Отбеливатель и деликатный отбеливатель

! Не используйте моющие средства, предназначенные для ручной стирки – образующаяся обильная пена ухудшает результат стирки и может вывести из строя стиральную машину.

Отбеливание

! Обычный отбеливатель применяют при стирке прочных белых тканей; деликатный отбеливатель можно использовать для цветных, синтетических и шерстяных тканей.



Лоток 4 для отбеливателя вставляется в отделение 1 распределителя моющих средств. Не заполняйте лоток 4 выше отметки max (см. рис.). Для осуществления только отбеливания налейте отбеливатель в дополнительную вставку

4, выберите программу «Полоскание» и задействуйте функцию «Отбеливание».

Для отбеливания в процессе стирки добавьте стиральный порошок и смягчитель, выберите нужную программу и задействуйте функцию «Отбеливание». Использование дополнительной вставки 4 исключает возможность применения предварительной стирки.

Подготовка белья

- Разделите белье по следующим признакам:
 - тип ткани / обозначения на этикетке.
 - цвет: отделите цветное белье от белого.
- Выньте из карманов все предметы и проверьте пуговицы.
- Не превышайте значения, указанные в «Таблице программ», указывающие вес сухого белья.

Сколько весит белье?

- 1 простыня 400-500 гр.
- 1 наволочка 150-200 гр.
- 1 скатерть 400-500 гр.
- 1 халат 900-1200 гр.
- 1 полотенце 150-250 гр.

Изделия, требующие деликатной стирки

Шерсть: в режиме программы 7 стиральной машины можно выстирать любые шерстяные изделия, в том числе изделия с этикеткой «только ручная стирка» . Для достижения лучших результатов используйте специальное моющее средство и не превышайте 1 кг загрузки стирки.

Шелк: используйте специальную программу 8 для стирки всех шелковых вещей. Рекомендуется использовать специальное стиральное вещество для деликатных тканей.

Занавески: рекомендуется свернуть их положить в наволочку или в сетчатый мешочек. Используйте программу 8.

Джинсы: выверните наизнанку изделия перед стиркой и используйте жидкое моющее средство. Используйте программу 9.

Система балансировки белья

Перед каждым отжимом во избежание чрезмерных вибраций и для равномерного распределения белья в барабане машина производит вращения со скоростью, слегка превышающей скорость стирки. Если после нескольких попыток белье не будет правильно сбалансировано, машина произведет отжим на меньшей скорости по сравнению с предусмотренной.

! Стиральная машина спроектирована и изготовлена в соответствии с международными нормативами по безопасности. Необходимо внимательно прочитать настоящие предупреждения, составленные в целях вашей безопасности.

Общие требования к безопасности

- После использования машины **обязательно** отключайте ее от сети переменного тока и закрывайте водопроводный кран.
- Данное изделие предназначено исключительно для домашнего использования.
- Не разрешайте пользоваться машиной лицам (включая детей) с ограниченными физическими, сенсорными, умственными способностями и не обладающих достаточными знаниями и опытом, если только они не пользуются машиной под наблюдением и после инструктажа со стороны лиц, ответственных за их безопасность. Не разрешайте детям играть с машиной.
- Не прикасайтесь к изделию влажными руками, босиком или во влажной одежде.
- Не тяните за сетевой кабель для отсоединения изделия из электро розетки, возьмитесь за вилку рукой.
- Не открывайте распределитель порошка в процессе стирки.
- Избегайте контактов со сливаемой водой, так как она может быть очень горячей.
- Категорически запрещается открывать люк силой: это может привести к повреждению защитного механизма, предохраняющего от случайного открытия машины.
- В случае неисправности категорически запрещается открывать внутренние механизмы изделия с целью их самостоятельного ремонта.
- Избегайте контактов детей с работающей стиральной машиной.
- В процессе стирки люк стиральной машины может нагреться.
- При необходимости переместить стиральную машину следует выполнять эту операцию вдвоем или втроем с предельной осторожностью. Никогда не перемещайте машину в одиночку, так как машина очень тяжелая.
- Перед загрузкой в стиральную машину белье проверьте, чтобы барабан был пуст.
- Стиральная машина не предназначена для использования лицами (включая детей) с пониженными физическими, чувственными или умственными способностями или при отсутствии у них жизненного опыта или знаний, если они не находятся под контролем или не проинструктированы об использовании прибора лицом, ответственным за их безопасность. Дети должны находиться под контролем для недопущения игры со стиральной машиной.

Утилизация

- Уничтожение упаковочных материалов: соблюдайте местные нормативы с целью повторного использования упаковочных материалов.
- Согласно Европейской Директиве 2012/19/EU (WEEE) касательно утилизации электронных и электрических электроприборов электроприборы не должны выбрасываться вместе с обычным городским мусором. Выведенные из строя приборы должны собираться отдельно для оптимизации их утилизации и рекуперации составляющих их материалов, а также для безопасности окружающей среды и здоровья. Символ зачеркнутая мусорная корзина, имеющийся на всех приборах, служит напоминанием об их отдельной утилизации. За более подробной информацией о правильной утилизации бытовых электроприборов пользователи могут обратиться в специальную государственную организацию или в магазин.

Условия хранения и транспортировки

- Упакованную стиральную машину следует хранить при относительной влажности не более 80% в закрытых помещениях с естественной вентиляцией. Если машина длительное время не будет использоваться и будет храниться в не отапливаемом помещении, необходимо полностью удалить из машины воду. Перед транспортировкой машины необходимо установить транспортные винты со втулками, чтобы исключить повреждение бака стиральной машины. Транспортировать машину необходимо в рабочем положении (вертикально) любым видом крытого транспорта, надёжно закрепив её. **ЗАПРЕЩАЕТСЯ** подвергать стиральную машину ударным нагрузкам при погрузочно-разгрузочных работах.

Техническое обслуживание и уход

RU

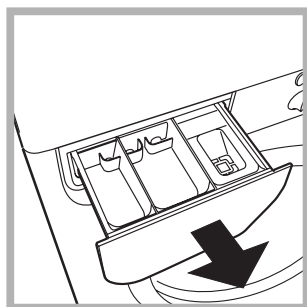
Отключение воды и электрического тока

- Перекрывайте водопроводный кран после каждой стирки. Таким образом сокращается износ водопроводной системы машины и сокращается риск утечек.
- Выньте штепсельную вилку из электро розетки в процессе чистки и технического обслуживания стиральной машины.

Уход за стиральной машиной

Для чистки наружных и резиновых частей стиральной машины используйте тряпку, смоченную теплой водой с мылом. Не используйте растворители или абразивные чистящие средства.

Уход за распределителем моющих средств



Выньте распределитель, приподняв его и потянув наружу (см. схему). Промойте распределитель теплой водой. Эта операция должна выполняться регулярно.

Уход за люком и барабаном

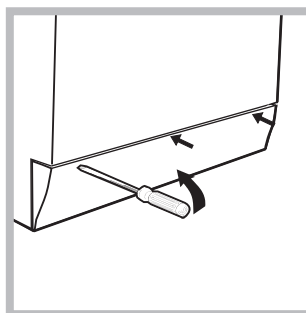
- После использования стиральной машины всегда следует оставлять люк полуоткрытым во избежание образования неприятных запахов в барабане.

Уход за насосом

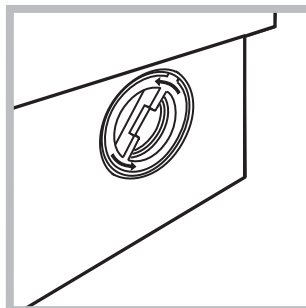
Стиральная машина оснащена самоочищающимся насосом, не нуждающимся в техническом обслуживании. Тем не менее мелкие предметы (монеты, пуговицы) могут упасть за кожух, предохраняющий насос, расположенный в его нижней части.

! Проверьте, чтобы цикл стирки завершился, и выньте штепсельную вилку из сетевой розетки.

Для доступа к кожуху:



1. снимите переднюю панель стиральной машины при помощи отвертки (см. схему);



2. отвинтите крышку, повернув ее против часовой стрелки (см. схему): небольшая утечка воды является нормальным явлением;

3. тщательно прочистите внутри кожуха;
4. закрутите крышку на место;
5. установите на место переднюю панель, проверив перед ее креплением к машине, чтобы крюки вошли в соответствующие петли.

Проверка водопроводного шланга

Проверяйте шланг подачи воды не реже одного раза в год. При обнаружении трещин или разрывов шланга замените его: в процессе стирки сильное давление воды в водопроводе может привести к внезапному отсоединению шланга.

! Никогда не пользуйтесь б/у шлангами.

Если ваша стиральная машина не работает. Прежде чем обратиться в Авторизованный сервисный центр (см. *Сервисное обслуживание*), проверьте, можно ли устранить неисправность, следуя рекомендациям, приведенным в следующем перечне.

Неисправности:

Возможные причины / Методы устранения:

- | | |
|---|---|
| Стиральная машина не включается. | <ul style="list-style-type: none">• Штепсельная вилка не соединена с электро розеткой или отходит и не обеспечивает контакта.• В доме отключено электричество. |
| Цикл стирки не запускается. | <ul style="list-style-type: none">• Люк машины закрыт неплотно.• Не была нажата кнопка ВКЛ/ВЫКЛ.• Не была нажата кнопка ПУСК/ПАУЗА.• Перекрыт водопроводный кран.• Была запрограммирована задержка запуска цикла. |
| Стиральная машина не заливает воду (часто мигает индикатор первой фазы стирки). | <ul style="list-style-type: none">• Водопроводный шланг не подсоединен к крану.• Шланг согнут.• Перекрыт водопроводный кран.• В доме нет воды.• Недостаточное водопроводное давление.• Не была нажата кнопка ПУСК/ПАУЗА. |
| Машина непрерывно заливает и сливает воду. | <ul style="list-style-type: none">• Сливной шланг не находится на высоте 65 – 100 см. от пола (см. «Установка»).• Конец сливного шланга погружен в воду (см. «Установка»).• Настенное сливное отверстие не оснащено вантузом для выпуска воздуха. <p>Если после вышеперечисленных проверок неисправность не будет устранена, следует перекрыть водопроводный кран, выключить стиральную машину и обратиться в Центр Сервисного Обслуживания. Если ваша квартира находится на последних этажах здания, могут наблюдаться явления сифона, поэтому стиральная машина производит непрерывный залив и слив воды. Для устранения этой аномалии в продаже имеются специальные клапаны против явления сифона.</p> |
| Стиральная машина не сливает воду и не отжимает белье. | <ul style="list-style-type: none">• Выбранная программа не предусматривает слив воды: для некоторых программ необходимо включить слив вручную.• Сливной шланг согнут (см. «Установка»).• Засорен сливной трубопровод. |
| Стиральная машина сильно вибрирует в процессе отжима. | <ul style="list-style-type: none">• В момент установки стиральной машины барабан был разблокирован неправильно (см. «Установка»).• Стиральная машина установлена неровно (см. «Установка»).• Машина зажата между стены и мебелью (см. «Установка»). |
| Утечки воды из стиральной машины. | <ul style="list-style-type: none">• Плохо прикручен водопроводный шланг (см. «Установка»).• Засорен распределитель моющего средства (порядок его чистки см. в параграфе «Техническое обслуживание и уход»).• Сливной шланг плохо закреплен (см. «Установка»). |
| Индикаторы дополнительных функций и индикатор «ПУСК/ПАУЗА» мигают, и один из индикаторов «текущая фаза» и индикатор «БЛОКИРОВКИ ЛЮКА» горят, не мигая. | <ul style="list-style-type: none">• Выключите машину и выньте штепсельную вилку из сетевой розетки, подождите 1 минуту и вновь включите машину. <p>Если неисправность не устраняется, обратитесь в Сервисную Службу.</p> |
| В процессе стирки образуется слишком обильная пена. | <ul style="list-style-type: none">• Моющее средство непригодно для стирки в стиральной машине (на упаковке должно быть указано «для стирки в стиральной машине», «для ручной и машинной стирки» или подобное).• В распределитель было помещено чрезмерное количество моющего средства. |

Сервисное обслуживание

RU

Мы заботимся о своих покупателях и стараемся сделать сервисное обслуживание наиболее качественным. Мы постоянно совершенствуем наши продукты, чтобы сделать Ваше общение с техникой простым и приятным.

Уход за техникой

Продлите срок эксплуатации и снизьте вероятность поломки техники.

Воспользуйтесь профессиональными средствами для ухода за техникой от Indesit Professional для наиболее простого, эффективного и легкого ухода за Вашей бытовой техникой.

Продукты Indesit Professional производятся в Италии с соблюдением высоких европейских стандартов в области качества, экологии и безопасности использования и созданы с учетом многолетнего опыта производителя техники. Узнайте подробнее на сайте www.indesit.com в разделе «Сервис» и спрашивайте в магазинах Вашего города.

Авторизованные сервисные центры

Чтобы быть ближе к нашим потребителям, мы создали широкую сервисную сеть, особенностью которой является высокая подготовка, профессионализм и честность сервисных мастеров. На сегодняшний день она насчитывает около 350 сервисных центров на территории России и СНГ. Их контакты Вы можете найти в сервисном сертификате и на сайте www.indesit.com в разделе «Сервис».

Если вам надо обратиться в сервисный центр:

Внимание! При ремонте требуйте использования оригинальных запасных частей.

Перед тем как обратиться в Авторизованный Сервисный центр:

- Убедитесь, что вы не можете устранить неисправность самостоятельно.
- Запустите программу повторно для проверки исправности машины.
- В противном случае обратитесь в Авторизованный Сервисный центр по телефону, указанному в гарантийном документе.

! Не пользуйтесь услугами лиц, не уполномоченных Производителем.

При ремонте требуйте использования оригинальных запасных частей.

При обращении в Авторизованный Сервисный центр сообщите:

- тип неисправности;
- номер гарантийного документа (сервисной книжки, сервисного сертификата и т.п.);
- модель машины (Мод.) и серийный номер (S/N), указанные в информационной табличке, расположенной на задней панели стиральной машины.

Другую полезную информацию и новости Вы можете найти на сайте www.indesit.com в разделе «Сервис».

UA

Українська

IWSB 5095 1

Зміст

Встановлення, 14-15

Розпакування та вирівнювання
Підключення води й електроенергії
Перший цикл прання
Технічні дані

Опис пральної машини та запуску програм, 16-17

Панель керування
Індикаторні лампи
Як запустити програму

Програми, 18

Таблиця програм

Налаштування під власні потреби, 19

Встановлення температури
Опції

Пральні засоби та білизна, 20

Касета для пральних засобів
Цикл відбілювання
Підготовка білизни
Особливі речі
Система балансування завантаження

Заходи безпеки та поради, 21

Загальна безпека
Утилізація

Чищення та догляд, 22

Відключення води й електричного живлення
Очищення пральної машини
Чищення касети для пральних засобів
Догляд за люком та барабаном
Чищення насосу
Контроль труби подачі води

Несправності та засоби їх усунення, 23

Допомога, 24

Встановлення

UA

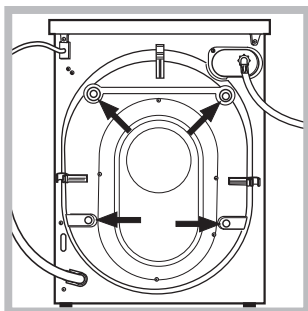
! Необхідно зберігати дану брошуру, щоб мати нагоду звернутися до неї у будь-який момент. У випадку продажу, передачі іншій особі або переїзду переконайтеся, що інструкція перебуває разом із пральною машиною й новий власник може ознайомитися з її принципами роботи й відповідними запобіжними заходами.

! Уважно вивчіть інструкцію: в ній міститься важлива інформація щодо встановлення, використання та безпеки.

Розпакування та вирівнювання

Розпакування

1. Розпакування пральної машини
2. Вдоскональтеся, що машина не зазнала ушкоджень під час транспортування. Якщо вона має пошкодження, не виконуйте ніяких підключень та негайно зверніться до постачальника.



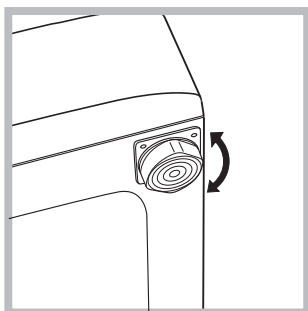
3. Видаліть 4 запобіжні гвинти для транспортування та прокладку з відповідною розпірною деталлю, які знаходяться позаду (див. малюнок).

4. Закрийте отвори пластиковими заглушками з комплекту постачання.
5. Збережіть усі деталі: якщо пральна машина має перевозитися, їх потрібно встановити знову.

! Забороняйте дітям гратися з упаковками.

Вирівнювання

1. Встановіть пральну машину на рівній та твердій підлозі, не притуляючи її до стін, меблів, тощо.

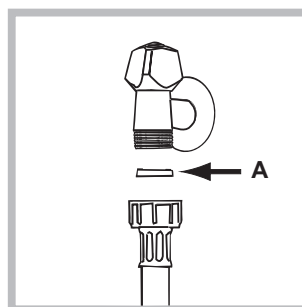


2. Якщо підлога не є ідеально горизонтальною, компенсуйте нерівності за допомогою передніх ніжок (див. малюнок) – розкручуючи чи закручуючи їх; кут нахилу відносно робочої поверхні не повинен перевищувати 2°.

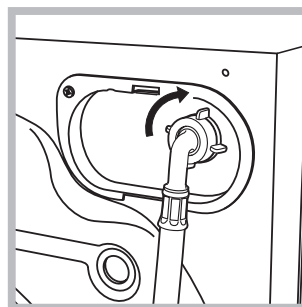
Належне вирівнювання надає стабільність машині та запобігає вібрації, шуму та пересуванню під час роботи. При встановленні машини на килимовому покритті або килимі відрегулюйте ніжки таким чином, щоб залишити під пральною машиною достатній простір для вентиляції.

Підключення води й електроенергії

Під'єднання труби подачі води



1. Вставте прокладку А у кінець шлангу для подачі води та вкрутіть його у кран з холодною водою з різьбою 3/4 (див. малюнок). Перед підключенням спустіть воду, доки вона не стане прозорою.



2. Підключіть трубу подачі води до пральної машини, прикрутивши її до роз'єму для води, який знаходиться угорі праворуч на задньому боці машини (див. малюнок).

3. Зверніть увагу, щоб труба не мала згинів та утисків.

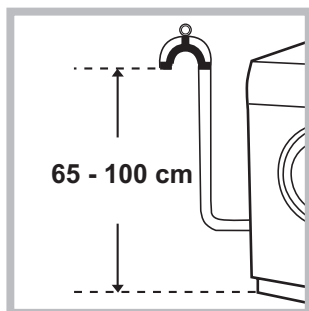
! Тиск води в крані має відповідати значенням у таблиці Технічних даних (див. сторінку поруч).

! Якщо довжини труби подачі води не вистачає, зверніться у спеціалізовану крамницю або до уповноваженого фахівця.

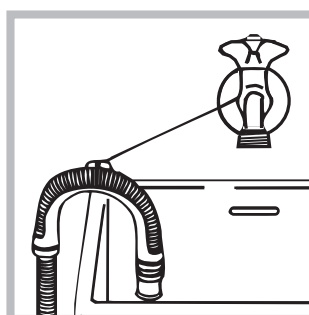
! Не використовуйте ніколи труби, що вже були у користуванні.

! Використовуйте труби з комплекту постачання до машини.

Підключення зливного шланга



Підключіть зливний шланг, не згинаючи його, до каналізаційного каналу або до входу до такого каналу на стіні, на відстані від 65 до 100 см від підлоги;



або покладіть його на край вмивальника або ванни, поєднавши направляючу, яка входить до комплекту постачання, до крану (див. малюнок). Не залишайте вільний кінець зливного шланга зануреним у воду.

! Використання подовжувача шланга не рекомендоване. В разі необхідності використання подовжувача шлангу, переконайтеся у тому, що він має той самий діаметр та його довжина не перевищує 150 см.

Електричні підключення

Перш ніж вставити вилку в електричну розетку, переконайтеся, що:

- розетка має заземлення у відповідності до встановлених норм;
- розетка розрахована на максимальне навантаження у межах потужності машини, зазначене у таблиці Технічних даних (див. малюнок поруч);
- напруга живлення перебуває у межах, зазначених у таблиці Технічних даних (див. малюнок поруч);
- розетка підходить до вилки пральної машини. В іншому випадку замініть розетку або вилку.

! Машину не можна встановлювати поза приміщенням, навіть в захищених місцях, тому що дуже небезпечно піддавати її впливу дощу і грози.

! Коли машину вже встановлено, забезпечте вільний доступ до електричної розетки.

! Не використовуйте подовжувачі й трійники.




! Шнур живлення не повинен мати згинів або утисків.

! Проводити заміну шнуру живлення можуть тільки вповноважені фахівці.

Увага! Компанія знімає з себе відповідальність за умови недотримання вказаних норм.

Перший цикл прання

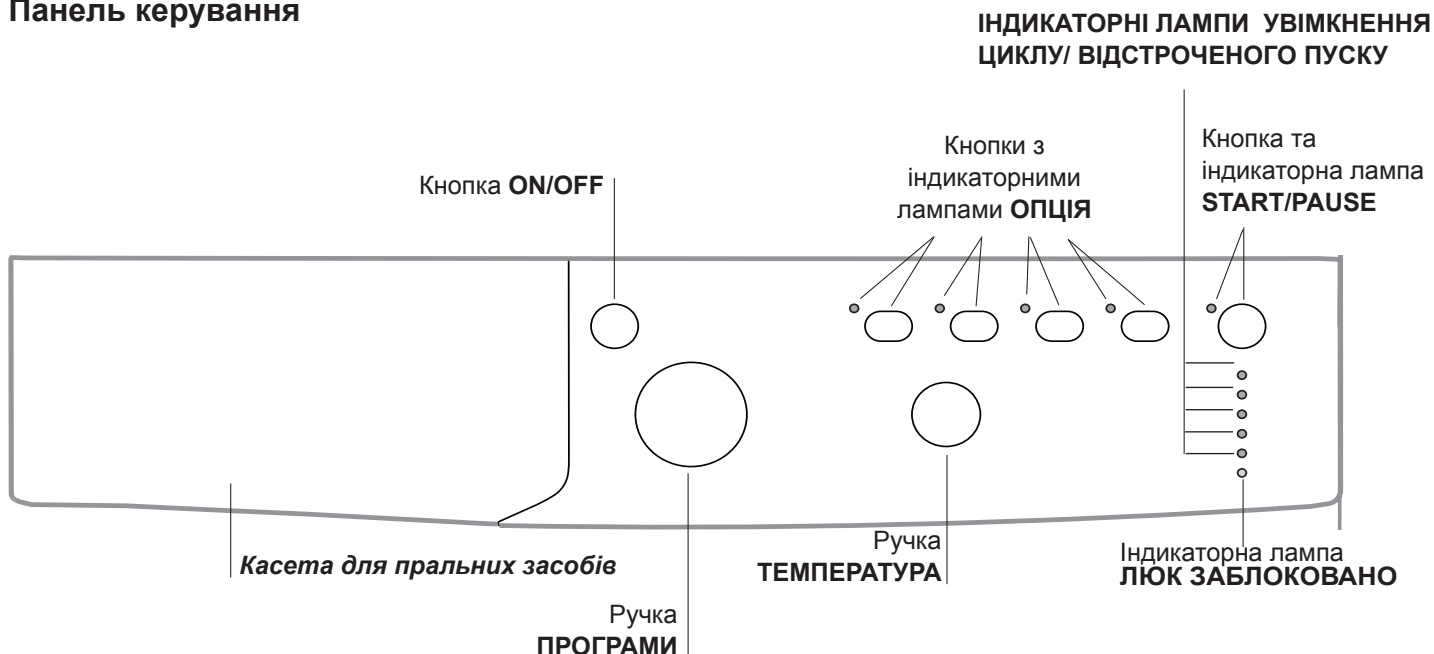
Після встановлення та перш ніж розпочати використання машини, виконайте цикл прання з пральним засобом але не завантажуючи білизну, встановивши програму 2.

Технічні дані	
Модель	IWSB 5095 1
Розміри	ширина 59,5 см висота 85 см глибина 42 см
Кількість білизни	від 1 до 5 кг
Електричні підключення	див. шильдік з технічними даними на машині
Водопровідні підключення	максимальний тиск 1 мПа (10 бар) мінімальний тиск 0,05 мПа (0,5 бар) об'єм баку – 40 літри
Швидкість центрифуги	до 900 обертів на хвилину
Програми контролю згідно з нормою EN 60456	програма 2; температура 60°C; виконується з завантаженням 5 кг.
  	Цей прилад відповідає таким європейським директивам: - EMC - 2014/30/EU (Електромагнітна сумісність) - 2012/19/EU - WEEE - LVD - 2014/35/EU (Низька напруга)

Опис пральної машини та процедури із запуску програм

UA

Панель керування



Касета з пральним засобом: для завантаження пральних засобів та засобів догляду (див. “Пральні засоби та білизна”).

Кнопка ON/OFF: для увімкнення й вимкнення пральної машини

Ручка ПРОГРАМИ: для задання бажаних програм. Під час програми ручка залишається нерухомою.

Кнопки та індикаторні лампи ОПЦІЯ: для вибору наявних опцій. Індикаторна лампа обраної опції залишається увімкненою.

Ручка TEMПЕРАТУРА: для установки температури або холодного прання (див. “Налаштування під власні потреби”).


ІНДИКАТОРНІ ЛАМПИ УВІМКНЕННЯ ЦИКЛУ/ ВІДСТРОЧЕНОГО ПУСКУ: для спостереження за станом програми прання.

Увімкнена індикаторна лампа вказує на активовану фазу.

При заданні опції “Відстрочений пуск” відображається час, який залишився до запуску програми (див. сторінку поруч).

Індикаторна лампа ЛЮК ЗАБЛОКОВАНО: для перевірки того, чи люк може відкриватись (див. сторінку поруч).

Кнопка та індикаторна лампа START/PAUSE: для запуску програм або для їх тимчасового переривання.

Увага: щоб установити в режим паузи поточне прання, натисніть на цю кнопку, відповідна кнопка почне блимати помаранчевим кольором, в той час як індикаторна лампа поточної фази світлитиметься постійним світлом. Якщо індикаторна лампа ЛЮК ЗАБЛОКОВАНО  згасне, можна відкривати люк для завантаження білизни (Приблизно через 3 хвилини). Щоб продовжити прання з місця, де воно було перервано, знову натисніть на цю кнопку.

Режим очікування

Відповідно до норм, пов'язаних з заощадження енергії, цю пральну машину оснащено системою автовимкнення (stand by), яка активується через 30 секунд відсутності роботи з боку машини. Швидко натисніть кнопку ON/OFF та зачекайте відновлення роботи машини.

Індикаторні лампи

Індикаторні лампи надають важливу інформацію. От на що вони вказують:

Відстрочений пуск

Якщо активовано опцію "Відстрочений пуск" (див. "Налаштування під власні потреби"), тоді після запуску програми розпочне блимати індикаторна лампа, пов'язана з відстрочкою, яку було задано:

34 

64 

94 

124 

Протягом усього часу шляхом блимання відповідної індикаторної лампи відображається час відстрочення, який залишився до запуску:

34 

64 






94 

124 

Після завершення вибраного часу відстрочки розпочнеться задана програма.

Індикаторні лампи поточних операцій

Після обрання та запуску бажаного циклу прання індикаторні лампи вмикаються по черзі, щоб вказати на стан програми:

Прання	
Полоскання	
Віджим	
Злив	
Кінець прання	

Кнопки опцій та відповідні індикаторні лампи

Після вибору опції відповідна індикаторна лампа починає світитися.


Якщо вибрана опція несумісна з заданою програмою, індикаторна лампа почне блимати й опція не активується.

Якщо вибрана опція не є сумісною з іншою, раніше вибраною, індикаторна лампа попередньої функції почне блимати, при цьому буде активовано тільки останню опцію, засвітиться індикаторна лампа активованої опції.

Індикаторна лампа ЛЮК ЗАБЛОКОВАНО

Увімкнена індикаторна лампа вказує на те, що люк заблокований; відкривати люк можна лише коли ця лампа не світиться (Приблизно через 3 хвилини). Щоб відкрити люк під час виконання циклу, натисніть кнопку START/PAUSE; якщо індикаторна лампа ЛЮК ЗАБЛОКОВАНО згасла, це означає, що можна відкрити люк.

Як запустити програму

1. Увімкніть пральну машину, натиснувши на кнопку ON/OFF. Усі індикаторні лампи увімкнуться на декілька секунд, потім згаснуть та почне блимати індикаторна лампа START/PAUSE
2. Завантажте білизну й закрийте люк.
3. Встановіть за допомогою ручки ПРОГРАМ бажану програму.
4. Встановіть температуру прання (див. "Налаштування під власні потреби").
5. Додайте пральні засоби та засоби догляду (див. "Пральні засоби та білизна").
6. Виберіть бажані опції.
7. Запустіть програму, натиснувши кнопку START/PAUSE й відповідна індикаторна лампа загориться зеленим світлом. Для скасування заданого циклу встановіть машину в режим паузи, натиснувши кнопку START/PAUSE, та оберіть новий цикл.
8. Наприкінці програми почне світитися індикаторна лампа "END". Якщо індикаторна лампа ЛЮК ЗАБЛОКОВАНО  згасне, можна відкривати люк для завантаження білизни (Приблизно через 3 хвилини).. Вийміть білизну та залиште люк напіввідкритим, щоб висушити барабан. Вимкніть пральну машину, натиснувши на кнопку ON/OFF.

Програми

Таблиця програм

Програми	Опис програми	Макс. темп. (°C)	Макс. швидкість (обертів за хвилину)	Пральний засіб				Макс. завантаження (кг)	Тривалість циклу
				Попереднє прання	Прання	Відбілювач	Пом'якшувач		
Щоденні									
1	Бавовна з попереднім пранням: білі надзвичайно забруднені.	90°	900	●	●	-	●	5	150'
2	Бавовна: білі надзвичайно забруднені.	90°	900	-	●	●	●	5	140'
2	Бавовна (1): білі та кольорові міцні сильно забруднені.	60°	900	-	●	●	●	5	220'
2	Бавовна (2): білі та кольорові делікатні сильно забруднені.	40°	900	-	●	●	●	5	215'
3	Бавовна: білі та кольорові міцні сильно забруднені.	60°	900	-	●	●	●	5	120'
4	Бавовна кольорові: білі слабо забруднені та кольорові делікатні.	40°	900	-	●	●	●	5	85'
5	Синтетичні: кольорові міцні тканини слабо забруднені	60°	900	-	●	●	●	3	145'
6	Синтетичні: кольорові міцні тканини слабо забруднені	40°	900	-	●	●	●	3	130'
Спеціальні									
7	Вовна: Для вовни, кашеміру, тощо.	40°	800	-	●	-	●	1	65'
8	Шовк/Штори: Для речей з шовку, віскози, нижньої білизни.	30°	0	-	●	-	●	1	55'
9	Jeans	40°	800	-	●	-	●	2,5	70'
10	Mix 15': Для швидкого освіження злегка забруднених речей (не рекомендоване для вовняних, шовкових речей та речей для ручного прання)	30°	800	-	●	-	●	1,5	15'
Спорт									
11	Спорт інтенсивна	30°	600	-	●	-	●	2,5	85'
12	Спорт	30°	600	-	●	-	●	2,5	60'
13	Спортивне взуття	30°	600	-	●	-	●	Макс 2 пари	55'
Неповні									
	Полоскання	-	900	-	-	●	●	5	50'
	Віджимання	-	900	-	-	-	-	5	10'
	Зливання	-	0	-	-	-	-	5	3'

Тривалість циклу, вказана на дисплеї або в керівництві, розрахована на основі стандартних умов роботи. Фактичний час може залежати від чисельних факторів, таких як температура і тиск подаваної води, температура у приміщенні, кількість миючого засобу, кількість і тип завантаженої білизни, зрівноваження завантаженої білизни, додаткові обрані опції.

Для всіх Установ з проведення випробувань:

- 1) Програма керування згідно до норми EN 60456: встановіть програму 2 з температурою 60°C.
- 2) Довга програма бавовна: задайте програму 2 з температурою 40°C.

Mix 15' (програма 10) розрахована для прання злегка забруднених речей за короткий час: її тривалість складає лише 15 хвилин, що заощаджує енергоспоживання та час. За допомогою програмим (10 при 30°C) можна випрати разом тканини різноманітної структури (за винятком вовни та шовку) при максимальному завантаженні у 1,5 кг.

Sport Intensive (програма 11) розрахована для прання дуже забруднених виробів з тканин, використовуваних для спортивного одягу (спортивні костюми, шкарпетки, тощо.); для отримання найкращих результатів не перевищуйте максимальне завантаження, вказане у "Таблиці програм".

Sport Light (програма 12) розрахована для прання не дуже забруднених виробів з тканин, використовуваних для спортивного одягу (спортивні костюми, шкарпетки, тощо.); для отримання найкращих результатів не перевищуйте максимальне завантаження, вказане у "Таблиці програм".

Використовуйте рідкий пральний засіб та відміряйте дозу для половинного завантаження.

Sport Shoes (програма 13) розрахована для прання спортивного взуття; для отримання найкращих результатів не завантажуйте більше 2 пар взуття.

Встановлення температури

Обертаючи ручку ТЕМПЕРАТУРИ, ви можете задати температуру прання (див. *Таблицю програм*).

Ви можете знижувати температуру аж до прання в холодній воді (❄).

Машина перешкоджатиме встановленню температури, яка перевищує максимально дозволена для кожної конкретної програми.

Опції

Різноманітні опції прання, передбачені у пральній машині, дозволяють отримати бажану чистоту та білизну ваших речей.

Для активації опцій:

1. натисніть на кнопку бажаної опції;
2. запалення відповідної індикаторної лампи вказує на те, що опцію активовано.

Примітка:

- Якщо вибрана опція несумісна з заданою програмою, індикаторна лампа почне блимати й опція не активується.
- Якщо вибрана опція не є сумісною з іншою, раніше вибраною, індикаторна лампа попередньої функції почне блимати, при цьому буде активовано тільки останню опцію, засвітиться індикаторна лампа активованої опції.

EcoTime

При виборі цієї опції механічний рух, температура та вода оптимізуються під неповне завантаження слабко забруднених бавовни та синтетичних тканин (див. *“Таблицю програм”*).

За допомогою “EcoTime” можна здійснити прання у скорочений час, заощаджуючи воду та енергію.

Рекомендується застосовувати рідкий засіб для прання, дозуючи його залежно від завантаження.

Видалення плям

Цикл відбілювання придатний для видалення найбільш стійких плям. Не забувайте додати відбілювач у додаткову ванночку 4 (див. *“Цикл відбілювання”*).

1/2 Віджимання

При натисканні на цю кнопку зменшується швидкість віджиму.

Відстрочений пуск

Відстрочує пуск машини до 12 годин включно.

Натисніть декілька разів на кнопку, доки на запалиться індикаторна лампа бажаного відстрочення. При п'ятому натисканні на кнопку опція скасовується.

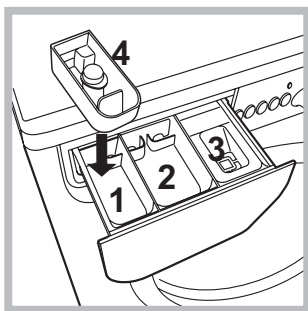
Увага: Після натискання кнопки START/PAUSE ви можете змінити значення відстрочення, тільки зменшуючи його, аж доки не запустите задану програму.

Пральні засоби та білизна

UA

Касета з пральним засобом

Добрий результат прання залежить також від правильного дозування прального засобу: надлишок прального засобу приведе до неефективного прання та сприятиме утворенню накипу всередині пральної машини, а також забрудненню довікля.



! Не використовуйте засоби для ручного прання, тому що вони утворюють надто багато піни. Витягніть касету для пральних засобів та додайте пральні засоби або засоби з догляду, як вказано нижче.

ванночка 1: Засіб для попереднього прання (порошковий)

Перш ніж додати пральний засіб, перевірте, щоб не була вставлена додаткова ванночка 4.

ванночка 2: Засіб для прання (порошковий чи рідкий)

Рідкий пральний засіб наливайте безпосередньо перед запуском машини.

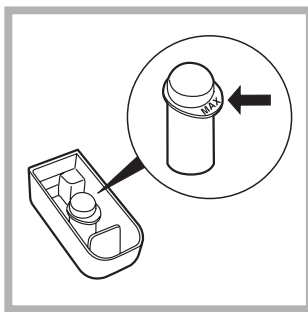
ванночка 3: Засоби з догляду (пом'якшувач, тощо)

Пом'якшувач не має витікати з решітки.

додаткова ванночка 4: Відбілювач

Цикл відбілювання

! Традиційний відбілювач використовується міцних білих тканин, делікатний відбілювач для кольорових тканин, синтетичних тканин та для вовни.



Вставте додаткову ванночку 4 з комплекту постачання у ванночку 1. Під час дозування відбілювача не перевищуйте максимальний рівень "max", зазначений на центральному стрижні (див. малюнок).

Якщо ви бажаєте тільки відбілити білизну, додайте відбілювач у додаткову ванночку 4, встановіть програму "Полоскання" та активуйте функцію "Видалення плям".

Для відбілювання під час прання додайте пральний засіб та засоби для догляду, встановіть бажану програму та активуйте функцію "Видалення плям". Використання додаткової ванночки 4 виключає попереднє прання.

Підготовка білизни

- Розділіть білизну, враховуючи: тип тканини / позначку на етикетці. кольори: відокремте кольорові речі від білих.
- Перевірте кишені й ґудзики.
- Не перевищуйте значення, вказані у "Таблиця програм", що відносяться до ваги сухої білизни.

Скільки важить білизна?

- 1 простирadlo 400-500 г
- 1 наволочка 150-200 г
- 1 скатертина 400-500 г
- 1 махровий халат 900-1200 г
- 1 рушник 150-250 г

Особливі речі

Вовна: за допомогою програми 7 можна прати у пральній машині всі вироби із вовни, навіть ті, що мають ярлик "тільки ручне прання". Щоб отримати кращі результати, використовуйте спеціальний пральний засіб та не перевищуйте завантаження в 1 кг.

Шовк: використовуйте спеціальну програму 8 для прання шовкових речей. Рекомендується використання спеціального прального засобу для делікатних виробів.

Штори: рекомендується скласти й покласти у наволочку або мішечок з сітки. Скористайтеся програмою 8.

Jeans: виверніть навиворіт речі ще до завантаження та скористайтеся рідким засобом для прання. Скористайтеся програмою 9.

Система балансування завантаження

До кожного віджиму у центрифугі, для запобігання надмірній вібрації та для рівномірного розподілу завантаження, барабан здійснює оберти на дещо більшій швидкості, ніж швидкість прання. Якщо по закінченні декількох спроб завантажені речі ще не були правильно відбалансовані, запустить центрифугу на швидкості, меншій за передбачену. У випадку надмірної незбалансованості пральна машина здійснює розподіл замість віджиму. З метою оптимального розподілу завантаження та його правильного балансування рекомендується одночасне прання великих і малих речей.

! Машину була спроектовано і вироблено у відповідності з міжнародними нормами безпеки. Це попередження надаються задля вашої безпеки, і тому їх треба уважно прочитати.

Загальна безпека

- Після використання пральної машини **обов'язково** від'єднайте її від електромережі та перекрийте водопровідний кран.
- Даний прилад спроектований виключно для побутового використання.
- Цей апарат не має використовуватися дітьми або особами з обмеженими фізичними, сенсорними чи розумовими можливостями, або якщо їм бракує досвіду та необхідних знань. Винятки складають ситуації, коли користування відбувається під наглядом або за вказівками осіб, відповідальних за їхню безпеку. Дорослі мають стежити, щоб діти не гралися з апаратом.
- Не торкайтеся до машини голими ногами або мокрими чи вологими руками й ногами.
- Не виймайте штепсель з електричної розетки, витягуючи його за шнур, тримайтеся тільки за самий штепсель.
- Не відкривайте касету з пральними засобами під час роботи машини.
- Не торкайтеся води, що зливається, вона може мати підвищену температуру.
- У жодному випадку не докладайте надмірних зусиль до люку: це може ушкодити запобіжний механізм проти випадкових відкривань.
- Якщо машина не працює у разі поломки, у жодному випадку не робіть спроб самостійно виконати ремонт внутрішніх механізмів.
- Завжди слідкуйте, щоб діти не наближалися до працюючої машини.
- Під час прання люк нагріватиметься.
- Пересування машини має здійснюватися двома або трьома особами за умови надзвичайної обережності. Ніколи не переміщуйте машину самотужки, тому що вона дуже важка.
- Перш ніж завантажити білизну, перевірте, щоб барабан був порожній.

Утилізація

- Утилізація пакувального матеріалу: додержуйтесь місцевих норм, так як пакування може бути використане повторно.
- Європейська директива 2012/19/EU з відходів електричної й електронної апаратури передбачає, що побутові електроприлади не можуть перероблятися у звичайному порядку для твердих міських відходів.

Відпрацьовані побутові прилади мають збиратися окремо для оптимізації відновлення та рециклу матеріалів, що входять до їхнього складу, та з метою усунення потенційної шкоди для здоров'я та довкілля. Символ перекресленого кошика, зображений на всіх виробках, нагадує про необхідність окремої утилізації. Для подальшої інформації щодо правильної утилізації побутової техніки, їхні власники можуть звернутися до відповідних міських служб або до постачальника.

Догляд та очищення

UA

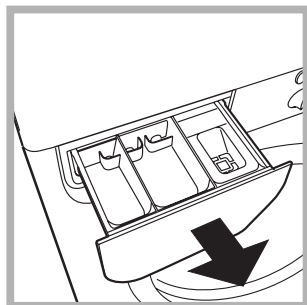
Відключення води й електричного живлення

- Закривайте водопровідний кран після кожного прання. У такий спосіб зменшується знос гідравлічної частини машини й усувається небезпека протікання.
- Виймайте штепсель з розетки під час миття машини та під час робіт з технічного обслуговування.

Очищення пральної машини

Зовнішня частина і гумові деталі можуть митися тканиною, змоченою у теплій воді й милі. Не використовуйте розчинники або абразивні засоби.

Чищення касети для пральних засобів



Вийміть касету, піднявши її та витягнувши назовні (див. малюнок). Промийте її під проточною водою; ця процедура має проводитися регулярно.

Догляд за люком та барабаном

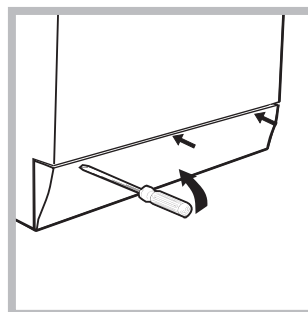
- Завжди залишайте люк напіввідкритим для запобігання утворенню неприємних запахів.

Чищення насоса

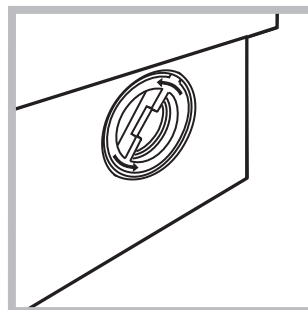
Пральну машину обладнано насосом, який здатний сам очищатися та не вимагає технічного обслуговування. Може трапитися так, що дрібні речі (монети, ґудзики) потраплять до попередньої камери, яка захищає насос та розташована в його нижній частині.

! Переконайтеся у тому, що цикл прання закінчено, і витягніть штепсель з розетки.

Як дістатися до попередньої камери:



1. зніміть зовнішню панель на передньому боці пральної машини за допомогою викрутки (див. малюнок);



2. розгвинтіть кришку, обертаючи її проти годинникової стрілки (див. малюнок): витікання незначної кількості води є нормальним;

3. акуратно очистіть всередині;
4. знову накрутіть кришку;
5. встановіть панель на місце, пересвідчіться у тому, що гачки були вставлені у відповідні петлі, після чого притисніть її до машини.

Контроль труби подачі води

Перевіряйте трубу подачі води не менше одного разу на рік. Якщо на ній є тріщини та щілини, вона підлягає заміні: під час прання сильний тиск може викликати непередбачені розриви.

! Ніколи не використовуйте уживані труби.

Несправності та засоби їх усунення

Може так статися, що пральна машина не працюватиме. Перш ніж зателефонувати до служби Допомоги (див. “Допомога”), перевірте можливість легкого усунення проблеми за допомогою наступного списку.

Несправності:

Пральна машина не вмикається.

Можливі причини/Рішення:

- Штепсель не вставлений в електричну розетку або вставлений не до кінця.
- У будинку немає електроенергії.

Цикл прання не розпочинається.

- Люк погано закрито.
- Кнопку ON/OFF не було натиснуто.
- Кнопку START/PAUSE не було натиснуто.
- Водопровідний кран закритий.
- Якщо відстрочення задане на час запуску (ВІДСТРОЧЕНИЙ ПУСК див. “Налаштування під власні потреби”).

Пральна машина не завантажує воду (швидко блимає індикаторна лампа першої фази прання).

- Трубу подачі води не під'єднано до водопровідного крану.
- Перегин у трубі.
- Водопровідний кран закритий.
- У водопроводі немає води.
- Недостатній тиск.
- Кнопку START/PAUSE не було натиснуто.

Пральна машина безперервно завантажує та зливає воду.

- Зливний шланг не знаходиться на відстані від 65 до 100 см від підлоги (див. “Встановлення”).
- Кінець зливного шланга занурений у воду (див. “Встановлення”).
- Стінний каналізаційний злив не має віддушини для виходу повітря (вантуза). Якщо після таких перевірок проблема залишається, закрийте водопровідний кран, вимкніть машину і зателефонуйте до служби Допомоги. Якщо квартира знаходиться на верхніх поверхах будинку, можливо, відбувається сифонний ефект, при якому машина безперервно завантажує й зливає воду. Щоб його ліквідувати, існують спеціальні антисифонні клапани, які можна придбати у торговельній мережі.

Пральна машина не зливає воду або не вмикає центрифугу.

- Програма не передбачає зливання води: у деяких програмах це потрібно зробити вручну.
- Перегин зливного шланга (див. “Встановлення”).
- Засмітився зливний шланг.

Пральна машина дуже вібрує під час роботи центрифуги.

- Барабан, у момент встановлення, не був правильно розблокований (див. “Встановлення”).
- Машина стоїть не на рівній поверхні (див. “Встановлення”).
- Машину затиснуто між меблями і стіною (див. “Встановлення”).

З пральної машини витікає вода.

- Погано пригвинчено трубу подачі води (див. “Встановлення”).
- Забруднена касета для пральних засобів (як вимити див. “Догляд та очищення”).
- Погано закріплений зливний шланг (див. “Встановлення”).

Світлодіоди “опцій” та “START/PAUSE” блимають, один зі світлодіодів “поточної фази” та “ЛЮК ЗАБЛОКОВАНО” світитиметься постійно.

- Вимкніть машину й витягніть штепсель з розетки, зачекайте близько 1 хвилини й увімкніть її повторно. Якщо несправність не усунена, зателефонуйте до служби Допомоги.

Утворюється занадто багато піни.

- Пральний засіб не підходить до пральної машини (повинен мати напис “для машинного прання”, “для ручного та машинного прання” або подібні).
- Перевищена доза прального засобу.

Допомога

UA

Перш ніж звернутися по Допомогу:

- Перевірте, чи можна самостійно вирішити проблему (див. "Несправності і засоби їх усунення").
- Перезапустіть програму, щоб перевірити, чи усунено несправність;
- У протилежному випадку, зверніться до авторизованої служби технічної Допомоги за телефонним номером, вказаним на гарантійному сертифікаті.

! Звертайтеся виключно до уповноважених фахівців.

Треба повідомити:

- тип несправності;
- модель машини (Мод.);
- серійний номер (S/N).

Цю інформацію ви знайдете на шильдику на задній стороні пральної машини та на передній стороні, якщо відкрити люк.

KZ

ҚАЗАҚША

IWSB 5095 1

Мазмұны

Орнату, 26-27

Орамасынан шығару және тегістеу
Су құбырына және электр желісіне қосу
Кір жуудың бірінші циклі
Техникалық сипаттамалары

Кір жуғыш машинаның және программаларды іске қосу тәртібінің сипаттамасы, 28-29

Басқару панелі
Индикаторлар
Программаларды іске қосу тәртібі

Программалар, 30

Программалар кестесі

Персонализацияланған бейімдеулер, 31

Температураны реттеу
Қосымша функциялар

Жуғыш құралдар және кір бұйымдар типтері, 32

Жуғыш құралдарды бөлгіш
Ағарту
Кір бұйымдарды дайындау
Абайлап жууды талап ететін бұйымдар
Кір бұйымдарды теңестіру жүйесі

Сақтандырулар мен ұсыныстар, 33

Қауіпсіздікке қойылатын жалпы талаптар
Утильдеу
Сақтау және тасымалдау шарттары

Техникалық қызмет көрсету және күтім жасау, 34

Су мен электр қуатын өшіру
Кір жуғыш машинаға күтім жасау
Жуғыш құралдарды бөлгішке күтім жасау
Люкке және барабанға күтім жасау
Насосқа күтім жасау
Су құйғыш шлангіні тексеру

Ақауларды іздеу және оларды жою тәсілдері, 35

Сервистік қызмет көрсету, 36

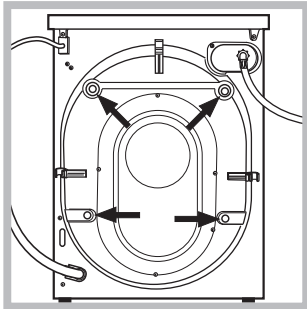
! Бұл нұсқаулықты сақтаңыз. Ол кір жуғыш машинаны сатып алған, берген немесе жаңа пәтерге көшкен жағдайларда жабдықымен бірге болуы қажет, яғни жаңа иесі оның жұмыс істеу және оған қызмет көрсету ережелерімен таныса алатын болуы керек.

! Нұсқаулықты мұқият оқып шығыңыз: онда кір жуғыш машинаны орнату мен пайдалану қауіпсіздігі туралы маңызды мәліметтер берілген.

Орамасынан шығару және тегістеу

Орамасынан шығару

1. Кір жуғыш машинаны орамасынан шығарыңыз.
2. Жабдықтың тасымалдау кезінде бүлінбегеніне көз жеткізіңіз. Бүлінген болса – машинаны қоспаңыз – тез арада жеткізушімен хабарласыңыз.



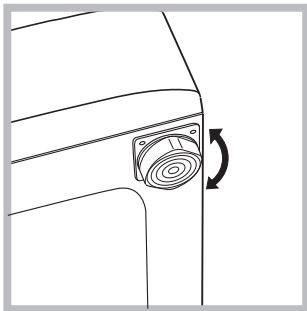
3. Кір жуғыш машинаның артқы жағында орналасқан төрт тасымалдау винті мен төсемесі бар резеңке тығындарды алып тастаңыз (сур. қара.).

4. Тесіктерді қоса берілген пластик тығындарымен жабыңыз.
5. Барлық бөлшектерін сақтаңыз: олар кір жуғыш машинаны тағы да тасымалдағанда қажет болады.

! Балалардың орама материалдармен ойнауына рұқсат етпеңіз.

Тегістеу

1. Кір жуғыш машинаны тегіс және мықты еденге, ол қабырғаға, жиһазға немесе басқа нәрселерге тимейтіндей етіп, орналастырыңыз.



2. Машинаны орнатқаннан кейін оның алдыңғы аяқтарын бұрау арқылы тұрақтандырыңыз (сур. қара.).
Ол үшін әуелі конгргайканы босату керек, бейімдеп болғаннан кейін конгргайканы қайтара

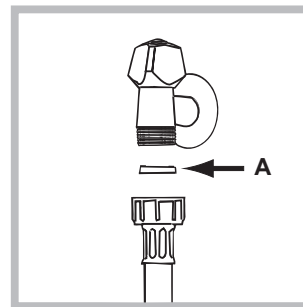
тартып қойыңыз. Машинаны орнатқаннан кейін корпусың жоғарғы қақпағының тегістік деңгейін тексеріңіз, көлденеңдігінің ауытқуы 2°-тан артық болмауы керек.

Жабдықты дұрыс тегістеп қою шудан, дірілден және машина жұмыс істеп тұрған кезде орнынан қозғалудан арылуға көмектеседі.

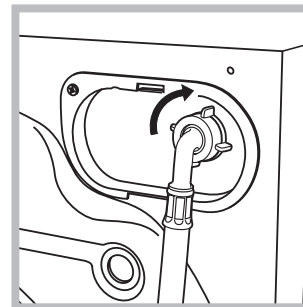
Егер кір жуғыш машина кілем төселген еденде тұрған болса, оның түбінің кілемнен жоғары тұрғандығына көз жеткізіңіз. Керісінше жағдайда, желдетілуі қиындайды немесе мүлде тоқтап қалады.

Су құбырына және электр желісіне қосу

Су құйғыш шлангіні қосу



1. А фитингін кіріс түтігінің шетіне салып, түтікті суық су шүмегіне 3/4 газдық бұранда қосылымын пайдалана отырып бұрап жалғаңыз (суретті қараңыз). Жалғамас бұрын су тап-таза болғанша, оны ағызып алыңыз.



2. Су құйғыш шлангіні кір жуғыш машинаға қосыңыз, ол үшін оны машинаның артында оң жақ жоғарысында орналасқан су қабылдағышқа бұрап қосыңыз (сур. қара.).

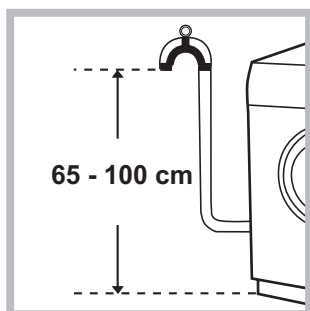
3. Шлангінің қатты бұралмағанына және қысылып қалмағанына көз жеткізіңіз.

! Су қысымы Техникалық сипаттамалар кестесінде көрсетілген мәндер шегінде болу керек. (27-бетті қара).

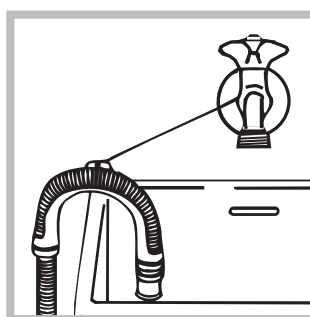
! Егер су құбыры шлангінің ұзындығы жеткіліксіз болса, Авторландырылған қызмет көрсету орталығына хабарласыңыз.

! Бұрын қолданыста болған шлангілерді ешқашан пайдаланбаңыз.

Ағызу түтігін жалғау



Ағызу түтігін майыстырмай, еденнен 65-100 см жоғары орналасқан ағызу құбырына немесе қабырғадағы канализация құбырына жалғаңыз;



немесе, оны ваннаға салып, берілген түтікті шүмекке бекітіңіз (суретті қараңыз). Түтіктің шеті су астында болмауы тиіс.

! Түтікті ұзартуға қарсымыз; бірақ басқа амалы болмаса, ұзарту түтігінің диаметрі бастапқы түтіктің диаметрімен бірдей болуы және оның ұзындығы 150 см-ден аспауы керек.

Электр қосылымдары

Құрылғыны розеткаға қоспас бұрын, мына жағдайларға көз жеткізіңіз:

- розетка жерге тұйықталған және қолданыстағы заңды ережелерге сәйкес келеді;
- розетка Техникалық деректер кестесінде көрсетілген құрылғының ең жоғарғы қуатына төзімді (жанындағы ақпаратты қараңыз);
- қуат көзінің кернеуі Техникалық деректер кестесіндегі мәндер ауқымында (жанындағы ақпаратты қараңыз);
- розетка кір жуғыш машинаның айырына сәйкес келеді. Олай болмаса, розетканы немесе айырды ауыстырыңыз.

! Жабық жер болса да, кір жуғыш машинаны сыртта орнатпау қажет. Құрылғыны жаңбыр, боран және басқа да ауа-райы жағдайларында қалдыру аса қауіпті.

! Кір жуғыш машина орнатылғаннан кейін розеткаға оңай қол жеткізу мүмкін болуы тиіс.

! Бірнеше розеткалар мен ұзартқыш сымдарын пайдаланбаңыз.

! Сымды майыстыруға немесе оған қысым салуға болмайды.



! Ток сымын тек өкілетті мамандар ауыстыруы тиіс.

Ескерту! Осы ережелер сақталмаған жағдайда, компания жауапты болмайды.

Бірінші жуу циклы

Құрылғы орнатылғаннан кейін және оны алғаш рет пайдаланбас бұрын, 2-жуу циклын қолдана отырып, жуғыш затпен кірлерді салмай-ақ, жуу циклын іске қосыңыз.

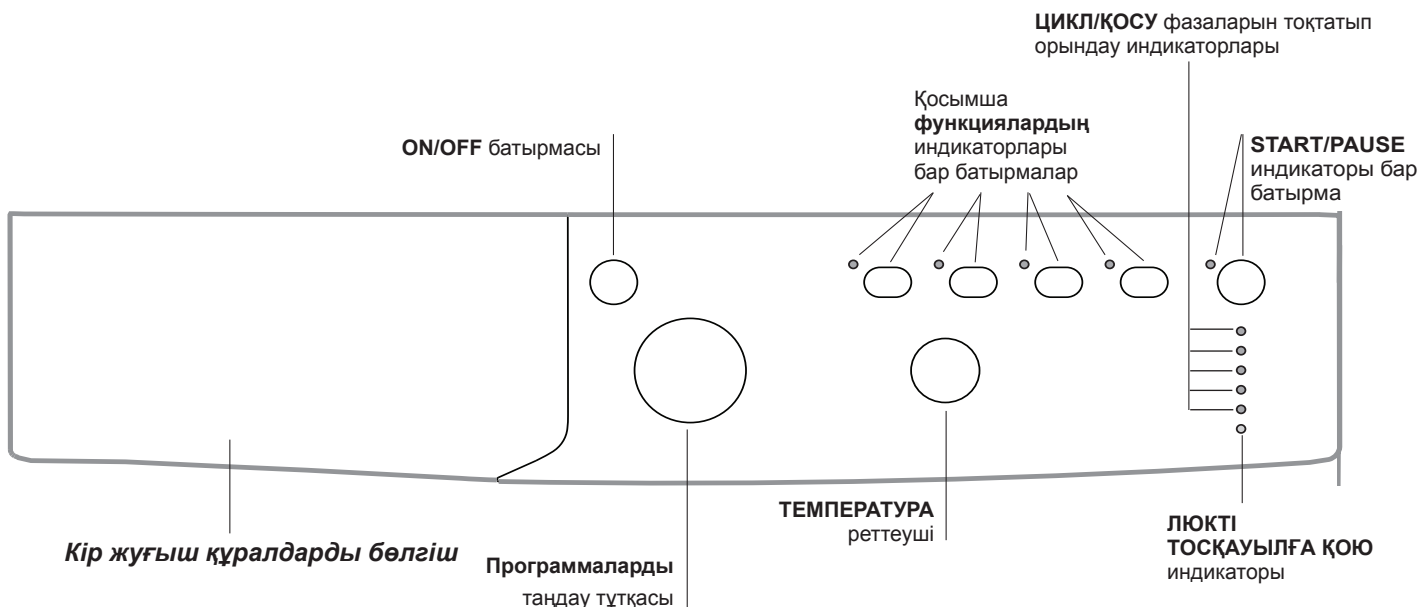
Техникалық сипаттамалары

Моделі	IWSB 5095 1
Көлемі	ені 59,5 см биіктігі 85 см тереңдігі 42 см
Толтыру	1 - 5 кг
Электрлік параметрлері	машинадағы электрлік параметрлері көрсетілген паспорттық табличканы қараңыз
Гидравликалық параметрлері	max қысым 1 Мпа (10 бар) min қысым 0,05 Мпа (0,5 бар) барабанның көлемі 40 л
Сығу жылдамдығы	900 мин/айн дейін
EN 60456 нормативіне сәйкес бақылау программалары	программа 2; температура 60°C; 5 кг дейін толтырған кезде.
 	Машина Еуропалық Экономикалық қауымдастықтың мынадай Директиваларына сәйкес келеді: - EMC - 2014/30/EU (электромагниттік үйлесімділік) - LVD - 2014/35/EU (төмен кернеулі) - 2012/19/EU (WEEE)

Кір жуғыш машинаның және програм-маларды іске қосу тәртібінің сипаттамасы

KZ

Басқару панелі



Кір жуғыш құралдарды белгіш: кір жуғыш заттар мен қоспаларды салуға арналған (қара.: «Жуғыш құралдар және кір бұйымдар типтері»).

ОН/OFF батырмасы кір жуғыш машинаны қосу және өшіру үшін пайдаланылады.

Программаларды таңдау тұтқасы программаларды таңдау үшін қызмет етеді. Программа орындалып жатқан кезде тұтқа қозғалыссыз тұрады.

Қосымша **ФУНКЦИЯЛАРДЫҢ** индикаторлары бар батырмалар: қол жеткізуге болатын қосымша функцияларды таңдау үшін қызмет етеді. Таңдалып алынған функция батырмасы қосылып тұрады.

ТЕМПЕРАТУРА реттеуші: температураны бейімдеу немесе кірді суық суда жуу үшін қызмет етеді (қара.: «Персонализацияланған бейімдеулер»).


ЦИКЛ/ҚОСУ фазаларын тоқтатып орындау индикаторлары: кір жуу программаларының орындалу кезектілігін көрсетеді.

Қосылып тұрған индикатор ағымдағы фазаға сәйкес келеді.

Егер «Кейінге қалдыру» таймері қосылған болса, индикаторлар программаны іске қосуға дейінгі қалған уақытты көрсетеді (бетті бүйірінен қара.).

ЛЮКТИ ТОСҚАУЫЛҒА ҚОЮ индикаторы: люкты ашуға болатын-болмайтындығын көрсетеді (бетті бүйірінен қара.).

START/PAUSE индикаторы бар батырма: программаны іске қосу немесе уақытша тоқтату үшін қызмет етеді.

ЕСКЕРТУ: кір жуудың ағымдағы циклін уақытша тоқтату үшін осы батырманы басыңыз. Сәйкес индикатор қызыл-сары түспен жанып-өше бастайды, ал кір жуудың ағымдағы фазасын көрсететін индикатор бір қалыпты жанып тұрады. Егер ЛЮКТИ ТОСҚАУЫЛҒА ҚОЮ  индикаторы өшсе, люкты аша беруге болады (3 минуттай күтесіз). Кір жуу циклін тоқтатылған сәттен бастап қайта қосу үшін START/PAUSE батырмасын тағы басыңыз.

Күту режимі

Осы кір жуғыш машина, жаңа қуатты үнемдеу ережелеріне сәйкес, ешбір әрекет байқалмаса, шамамен 30 минуттан кейін қосылатын автоматты күту жүйесімен жабдықталған. ОН/OFF түймесін аз уақыт басып, құрылғының іске қосылуын күтіңіз.

Индикаторлар

Индикаторлар пайдаланушыға маңызды мәліметтерді хабарлайды.

Индикаторлардың мәні:

Кейінге қалдыру таймері

Егер «Кейінге қалдыру» функциясы қосылған болса (қара.: «Персонализацияланған бейімдеулер»), программа іске қосылғаннан кейін кейінге қалдырылған уақытқа сәйкес келетін индикатор жанып-өше бастайды:

3Ч 

6Ч 

9Ч 

12Ч 

Уақыт есептелген сайын, сәйкес индикатордың жанып-өшуімен бірге қалған уақыт көрсетіледі.

3Ч 

6Ч 

9Ч 


12Ч 

Көрсетілген уақыт аяқталғаннан кейін берілген программа іске қосылады.

Циклдің ағымдағы фазасының индикаторлары:

Кір жуу циклі таңдалып, іске қосылғаннан кейін индикаторлар программаның орындалу кезектілігін көрсете отырып, бірінен кейін бірі жанады:

Жуу 

Шаю 

Сығу 

Суды ағызу 

Циклдің аяғы 


Қосымша функциялар

батырмалары және сәйкес индикаторлар Функцияны таңдау кезінде сәйкес батырма жанады. Егер таңдалып алынған функция берілген программамен үйлеспейтін болса, сәйкес индикатор өшіп-жана бастайды да, мұндай функция іске қосылмайды. Егер алдында таңдалып алынған функциямен сәйкес келмейтін функция таңдалса, онда алдыңғы таңдалып алынған функцияның индикаторы өшіп-жана бастайды да, екінші қосымша функция ғана қосылады, қосылған функцияның индикаторы жанады.

Люкті тоқсауылға қою индикаторы:

Жанып тұрған индикатор абайсызда ашып қалмас үшін люктің тоқсауылда тұрғанын білдіреді. Оны бұзып алмас үшін, люкті ашар алдында индикатордың өшкенін күту керек (3 минуттай күтесіз). Егер люкті цикл іске қосылғаннан кейін ашу керек болса, START/PAUSE батырмасын басыңыз. ЛЮКТИ ТОҚАУЫЛҒА ҚОЮ индикаторы өшкеннен кейін есікті ашуға болады.

Программаны іске қосу тәртібі

1. ON/OFF батырмасын басып, кір жуғыш машинаны қосыңыз. Барлық индикаторлар бірнеше секундқа қосылып, қайта өшеді, ал START/PAUSE индикаторы өшіп-жана бастайды.
2. Кір бұйымдарды салып, машинаның есігін жабыңыз.
3. ПРОГРАММАЛАРДЫ таңдау тұтқасының көмегімен қажетті программаны таңдаңыз.
4. Кір жуу температурасын таңдаңыз (қара.: «Персонализацияланған бейімдеулер»).
5. Белгішке жуғыш құралды және қоспаларды (қара.: «Кір жуғыш заттар және кір бұйымдардың типтері»).
6. Қажетті қосымша функцияларды қосыңыз.
7. START/PAUSE батырмасын басып, программаны іске қосыңыз, сәйкес индикатор жасыл түспен жанады. Іске қосуды тоқтату үшін START/PAUSE батырмасын басып, жаңа циклді таңдаңыз.
8. Программа аяқталғаннан кейін END индикаторы жанады. ЛЮКТИ ТОҚАУЫЛҒА ҚОЮ индикаторы  өшкеннен кейін люкті ашуға болады (3 минуттай күтесіз). Бұйымдарды шығарып, барабанды кептіру үшін люктің қақпағын жартылай ашық қалдырыңыз. ON/OFF батырмасын басып, кір жуғыш машинаны өшіріңіз.

Программалар

KZ

Программалар кестесі

Программалар	Программалардың сипаттамасы	Макс темп. (°C)	Макс. жылд. (айн/мин)	Кір жуғыш құралдар				Макс. жүктеу (кг)	Циклдің ұзақтығы
				Алдын ала жуу	Жуу	Ағартқыш	Шайғыш		
Күнделікті программалар									
1	МАҚТА: суға жібітіп қою арқылы жуу	90°	900	●	●	-	●	5	150'
2	МАҚТА: қатты кірлеген ақ бұйым	90°	900	-	●	●	●	5	140'
2	МАҚТА (1): қатты кірлеген ақ және мықты боялған түрлі-түсті бұйым	60°	900	-	●	●	●	5	220'
2	МАҚТА (2): қатты кірлеген ақ және нәзік түрлі-түсті бұйым	40°	900	-	●	●	●	5	215'
3	МАҚТА: қатты кірлеген ақ және мықты боялған түрлі-түсті бұйым	60°	900	-	●	●	●	5	120'
4	ТҮРЛІ-ТҮСТІ МАҚТА: қатты кірлемеген ақ және нәзік түрлі-түсті бұйым	40°	900	-	●	●	●	5	85'
5	СИНЕТЕТИКА: қатты кірлеген мықты боялған түрлі-түсті бұйым	60°	900	-	●	●	●	3	145'
6	СИНЕТЕТИКА: қатты кірлемеген мықты боялған түрлі-түсті бұйым	40°	900	-	●	●	●	3	130'
Арнайы программалар.									
7	ЖҮН: жүн, кашемир және т.б. үшін	40°	800	-	●	-	●	1	65'
8	ЖІБЕК / ПЕРДЕЛЕР: жібек, вискозадан жасалған бұйымдар және іш киім үшін	30°	0	-	●	-	●	1	55'
9	Джинса	40°	800	-	●	-	●	2,5	70'
10	Экспресс 15': қатты кірлемеген киімдерді тез шайып алу үшін (жүннен, жібектен жасалған және қолмен жуу қажет бұйымдарға арналмаған)	30°	800	-	●	-	●	1,5	15'
Спорт программалар									
11	Спорт интензив	30°	600	-	●	-	●	2,5	85'
12	Спорт	30°	600	-	●	-	●	2,5	60'
13	Спорттық аяқ киім	30°	600	-	●	-	●	(макс. 2 жұп)	55'
Қосымша программалар									
☼	Шаю	-	900	-	-	●	●	5	50'
☼	Сығу	-	900	-	-	-	-	5	10'
☼	Сығусыз суын ағызу	-	0	-	-	-	-	5	3'

Дисплейде немесе осы кітапшада көрсетілген циклдың мерзімі тек шамамен берілген және ол стандартты жұмыс жағдайларына сәйкес есептеледі. Нақты мерзім су температурасы мен қысымы, қолданылған жуғыш зат мөлшері, салынған кірлердің мөлшері мен түрі, жүктің теңестірілуі және таңдалған кез келген опциялар сияқты ықпалдарға байланысты болады.

Барлық тестілеу институттары үшін:

- 1) EN 60456 Директивасына сәйкес басқару программалары: 60°C температурамен 2-программаны қосыңыз.
- 2) M/m бұйымдарына арналған ұзақ программа: 40°C температурамен 2-программаны қосыңыз.

Экспресс 15' (10-программа): қатты кірлемеген бұйымдарды тез жууға арналған, цикл бар-жоғы 15 минутқа созылады, бұл уақыт пен электр қуатын үнемдеуге мүмкіндік береді. Бұл программамен (10, 30°C) әр түрлі матадан тігілген бұйымдарды максималды 1,5 кг жүктеуі отырып, бірге жууға болады (мұнда жүн мен жібектен тігілген бұйымдар кірмейді).

Спорт (11-программа): өте кір спорт киімдерін жууға арналған (спорттық костюмдер, шұлықтар және т.б.); жақсырақ нәтижеге қол жеткізу үшін «Программалар кестесінде» көрсетілген жүктеу шегінен аспауды ұсынамыз.

Спорт интензив (12-программа): аса қатты кірлемеген спорт киімдерін (спорттық костюмдер, шұлықтар және т.б.) жууға арналған; жақсырақ нәтижеге қол жеткізу үшін «Программалар кестесінде» көрсетілген жүктеу шегінен аспауды ұсынамыз. Жартылай жүктеуге сәйкес көлемде сұйық жуғыш құралдарды пайдалануды ұсынамыз.

Спорттық аяқ киім (13-программа): спорттық аяқ киімдерді жууға арналған; жақсырақ нәтижеге қол жеткізу үшін бір ретте 2 жұптан артық аяқ киім жумауды ұсынамыз.

Температураны реттеу

Кір жуу температурасын реттеу ТЕМПЕРАТУРА реттегіш көмегімен жүргізіледі («Программалар кестесін» қара.).

Температура мәні суық суда жууға дейін төмендетілуі мүмкін (❄).

Машина әрбір программа үшін көзделген максималды мәннен артық мәнді автоматты түрде жібермейді.

Қосымша функциялар

Машинаның әр алуан кір жуу қызметтері сіздің жуатын бұйымдарыңыздың қалаулы тазалығына және ақтығына қол жеткізуге мүмкіндік береді. Қызметтерді таңдау тәртібі:

1. Өзіңізге қажетті функцияның батырмасын басыңыз;
2. Сәйкес батырманың іске қосылуы функцияның активтендірілгенін білдіреді.

Ескерту:

! Егер таңдалып алынған функция берілген программамен үйлеспейтін болса, сәйкес индикатор өшіп-жана бастайды да, мұндай функция іске қосылмайды.

! Егер алдында таңдалып алынған функциямен сәйкес келмейтін функция таңдалса, онда алдыңғы таңдалып алынған функцияның индикаторы өшіп-жана бастайды да, екінші қосымша функция ғана қосылады, қосылған функцияның индикаторы жанады.

ЕcoTime

Бұл опцияны таңдау кезінде механикалық қозғалыс, температура және су аса кірлемеген мақта-мата және синтетикалық бұйымдардың азайтылған жүктемесі үшін іске қосылады («Программалар кестесін» қара.).

«ЕcoTime» режимінде суды және электр қуатын үнемдей отырып, бұйымдарды қысқа мерзім ішінде жуып шығуға болады. Сұйық жуғыш құралдың жүктеме көлеміне сәйкес келетін дозасын пайдалануды ұсынамыз.

Ағарту

Сіңіп кеткен кірді кетіруге арналған ағарту циклі. Ағартқышты қосымша 4-бөлікке құйыңыз («Ағарту»-ды қара.).

1/2 Сығу

Бұл батырманың көмегімен сығу жылдамдығын төмендетуге болады.

Кейінге қалдыру таймері

Циклді қосуды 12 сағатқа дейін тоқтата алады.

Тоқтатудың қажетті мәніне сәйкес келетін индикатор жанғанға дейін батырманы бірнеше рет басыңыз. Бесінші рет басқанда функция өшіріледі.

ЕСКЕРТУ: ON/OFF батырмасын басу арқылы кейінге қалдыру мәнін азаю жағына қарай өзгертуге болады.

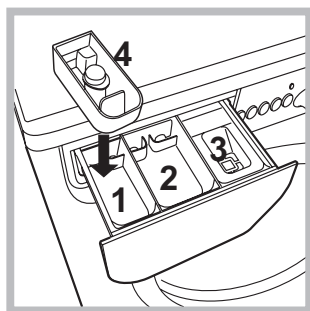
Жуғыш құралдар және кір бұйымдар типтері

KZ

Жуғыш құралдарды бөлгіш

Кірдің жақсы жуылуы жуғыш құралдарды дұрыс бөлінуіне де байланысты: оның шектен тыс көп болуы кірдің тиімді жуылуына кепілдік бермейді, керісінше, машинаның ішінде қақ тұрып қалуына, қоршаған ортаның ластануына әкелуі мүмкін.

! Қолмен жууға арналған жуғыш құралдарды пайдаланбаңыз – қатты көбіктенуі кір жуу нәтижесін төмендетеді және машинаны қатардан шығаруы мүмкін. Бөлгішті тартып шығарып, оны жуғыш құралмен және қоспамен төмендегі тәртіппен толтырыңыз.



1-бөлімше: алдын ала жууға арналған жуғыш құрал (ұнтақ)

Кір жуғыш ұнтақты салар алдында ағартқышқа арналған 4-бөлімшенің орнатылмағанына көз жеткізіңіз.

2-бөлімше: кір жууға арналған жуғыш құрал (ұнтақ немесе сұйық)

Кір жууға арналған сұйық құрал машинаны іске қосардың алдында құйылады.

3-бөлімше: Қосындылар (жұмсартқыштар, хош иістендіргіштер және басқа)

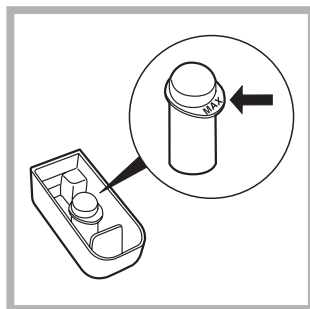
Шайғыштарға арналған 3-бөлімшені торшасынан жоғары толтырмаңыз.

Қосымша 4-бөлімше: Ағартқыш немесе жеңіл ағартқыш.

! Қолмен жууға арналған жуғыш құралдарды пайдаланбаңыз – қатты көбіктенуі кір жуу нәтижесін төмендетеді және машинаны қатардан шығаруы мүмкін.

Ағарту

! Әдеттегі ағартқышты мықты ақ матадан жасалған бұйымдарды жуғанда пайдаланады; жеңіл ағартқышты түрлі-түсті, синтетикалық және жүн бұйымдар үшін пайдалануға болады.



Ағартқышқа арналған 4-науа жуғыш құралдарды бөлгіштің 1-бөлімшесіне қойылады. 4-науаны тақ белгісінен жоғары толтырмаңыз (сур. қара.).

Тек қана ағарту жүргізу үшін ағартқышты қосымша 4-науаға құйыңыз, «Шаю»

программасын таңдап, «Ағарту» функциясын іске қосыңыз.

Кір жуу барысында ағарту жүргізу үшін кір жуғыш ұнтақ пен жұмсартушы қосыңыз, қажетті программаны таңдаңыз және «Ағарту» функциясын іске қосыңыз. Қосымша 4-науаны пайдалану алдын ала жууды пайдалану мүмкіндігін тоқтатады.


Кір бұйымдарды дайындау

- Кір бұйымдарды төмендегі белгілері бойынша сұрыптаңыз:
 - мата типіне қарай / этикеткадағы белгілеулерге қарай.
 - түсіне қарай: түрлі-түсті бұйымдарды ақ бұйымдардан ажыратыңыз.
- Қалталарынан барлық заттарды шығарыңыз және түймелерінің мықтылығын тексеріңіз.
- «Жуу циклдарының кестесі» атты кестедегі мөндерден асырып жібермеңіз, онда кірлердің құрғақ кездегі салмағы берілген.

Бұйымдардың салмағы:

- 1 ақжайма 400 – 500 г
- 1 жастық тыс 150 – 200 г
- 1 дастархан 400 – 500 г
- 1 халат 900 – 1200 г
- 1 сүлгі 150 – 250 г

Абайлап жууды талап ететін бұйымдар

Жүн: Кір жуғыш машинаның 7-программа режимінде кез келген жүн бұйымдарды, соның ішінде «тек қолмен жуу»  этикеткасы бар бұйымдарды да жууға болады. Кір жуу нәтижесі жақсы болу үшін арнайы жуғыш құралдарды пайдаланыңыз және 1 кг артық бұйым салмаңыз.

Жібек: Барлық жібек бұйымдарды жууға арналған 8-программаны пайдаланыңыз. Нәзік маталарға арналған арнайы кір жуғыш заттарды пайдалану ұсынылады.

Перделер: орап, қосымша беріліп отырған қалтаға салыңыз. 8-программаны таңдаңыз.

Джинса: Бұйымды жуар алында теріс айналдырыңыз және сұйық жуғыш құралды пайдаланыңыз.

9-программаны пайдаланыңыз.

Кір бұйымдарды теңестіру жүйесі

Кірді әрбір сығар алдында шектен тыс діріл болмас үшін машина барабанды бұйымдарды бір қалыпты етіп бөледі. Бұл барабанның кір жуу жылдамдығынан шамалы артатын жылдамдықпен үздіксіз айналуы есебенен жүргізіледі.

Егер бірнеше рет әрекет еткеннен кейін кір бұйым бір қалыпты болып таралмаса, машина сығуды төмен жылдамдықпен жүргізеді.

! Кір жуғыш машина қауіпсіздіктің халықаралық нормаларына сәйкес жобаланып, жасалған. Сіздің қауіпсіздігіңіз үшін жасалған мына сақтандырулармен мұқият танысып шығыңыз.

Қауіпсіздікке қойылатын жалпы талаптар

- Машинаны пайдаланып болғаннан кейін оны **міндетті түрде** тоқ желісінен өшіріп, су құбыры шүмегін жабыңыз.
- Бұл бұйым тек қана үйде пайдалануға арналған.
- Кір жуғыш машинаны осы нұсқаулықта берілген нұсқауларды сақтайтын үлкендер ғана пайдалануы керек.
- Бұйымға ылғал қолдармен, жалаң аяқ немесе ылғал киіммен жанаспаңыз.
- Ашаны розеткадан шығару үшін қоректендіруші кабельді тартпаңыз: ашадан ұстаңыз.
- Машина жұмыс істеп тұрғанда жуғыш құралдарды бөлгішті ашпаңыз.
- Ағызатын суға тимеңіз, оның температурасы өте жоғары болуы мүмкін.
- Машина тоқтағаннан кейін оның есігі үш минуттан кейін ашылады. Бұл уақыт аралығында есік ашуға тырыспаңыз (сондай-ақ аспап жұмыс істеп тұрғанда!): бұл тосқауыл механизмін зақымдауы мүмкін.
- Қандай жағдайда да ақау пайда болғанда оны жөндеуге әрекет жасап, машинаның ішкі бөлігіне тиіспеңіз.
- Балалардың жұмыс істеп тұрған кір жуғыш машинаға жақындамауын қадағалаңыз.
- Кір жуу кезінде кір жуғыш машинаның есігі қызып кетуі мүмкін.
- Егер кір жуғыш машинаның орнын ауыстыру керек болса, оны екі-үш адам болып, барынша абайлап жасау керек. Ешқашан да машинаны жалғыз өзіңіз көтермеңіз – аспап өте ауыр.
- Кір жуғыш машинаға кір бұйымдарды салар алдында барабанның бос екеніне көз жеткізіп алыңыз.
- Кір жуғыш машина физикалық, сезімталдық немесе ақыл-ой қабілеті төмен (балаларды қоса алғанда) немесе өмірлік тәжірибесі немесе білімі жоқ адамдардың пайдалануына арналмаған, егер олар бақылауда болмаса немесе олардың қауіпсіздігіне жауап беретін адам аспапты пайдалану туралы нұсқаулық бермесе. Балалар кір жуғыш машинамен ойнамас үшін, қадағалауда болулары керек.

Утильдеу

- Қаптама материалды утильдеу: қаптама материалдарды қайта пайдалану мақсатында жергілікті нормативтерді сақтаңыз.

- Электрондық және электрлік аспаптарды утильдеуге қатысты Еуропалық 2012/19/EU Директивасына сәйкес, электр аспаптары әдеттегі қалалық қалдықпен бірге тасталмауы керек. Қатардан шыққан аспаптар олар жасалған материалдарды оңтайландыру, қайта пайдалану және рекуперациялау үшін, сондай-ақ қоршаған орта мен денсаулық қауіпсіздігі үшін бөлек жиналуы қажет. Барлық аспаптарда көрсетілетін ортасынан сызылған қалдық жәшігі символы оларды жеке утильдеу керектігін еске салу болып табылады. Тұрмыстық электр аспаптарын дұрыс утильдеу туралы толық ақпарат алу үшін пайдаланушылар арнайы мемлекеттік ұйымға немесе дүкенге жүгіне алады.

Сақтау және тасымалдау шарттары

- Буып түйілген кір жуғыш машина табиғи түрде желдетілетін, ылғалдығы 80 %-дан аспайтын жабық жайда сақталуы тиіс.
Кір жуғыш машина ұзақ уақыт бойы қолданылмайтын болса және жылытылатын жайда сақталса, ішіндегі суды толығымен ағызу керек. Тасымалдамас бұрын кір жуғыш машинаның барабанына зақым келмеуі үшін, тасымалдау бұрандаларын машинадағы төлкелерге бекіту керек.
Кір жуғыш машина бір орынға мықтап бекітіліп, кез келген жабық көлікпен тік қалыпта (жұмыс істеген кездегі қалпы) тасымалдануы тиіс.
Тиеген және түсірген кезде кір жуғыш машинаға механикалық соққы тигізуге ТЫЙЫМ САЛЫНАДЫ.

Техникалық қызмет көрсету және күтім жасау

KZ

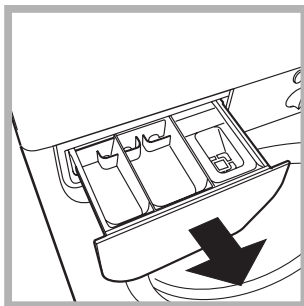
Су мен электр қуатын өшіру

- Әрбір кір жуудан кейін су құбырының шүмегін жауып қойыңыз. Сонда кір жуғыш машинаның су құбыры жүйесінің тозу қарқындылығы азаяды және су тамшылау ықтималдығы болмайды.
- Машинаны жуар және техникалық қызмет көрсетер алдында ашасын розеткадан шығарыңыз.

Кір жуғыш машинаға күтім жасау

Машинаның сыртқы және резеңке бөлшектерін жылы сабын сумен ылғалдандырылған жұмсақ матамен тазалаңыз. Еріткіштер немесе абразивті тазалау құралдарын пайдаланбаңыз.

Жуғыш құралдарды бөлгішке күтім жасау



Жуғыш құралдарды бөлгішті мезгіл сайын жуып отырыңыз. Бөлгішті шамалы көтеріп, өзіңізге қарай тартып шығарыңыз да (сур. қара.), ағын судың астына жуыңыз. Бұл операция тұрақты жүргізіліп тұруы керек.

Люкке және барабанға күтім жасау

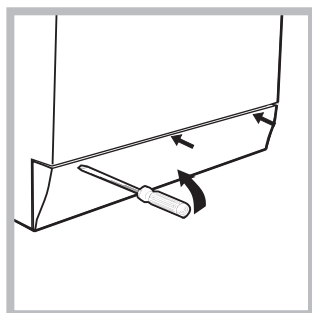
- Әрбір кір жуудан кейін барабанда жағымсыз иіс пен көгеру пайда болмас үшін машина есігін жартылай ашық қалдырыңыз.

Насосқа күтім жасау

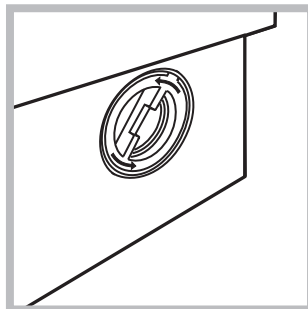
Кір жуғыш машинаның өздігінен тазаланатын типті су ағызушы насосы бар, ол тазалауды немесе техникалық қызмет көрсетуді талап етпейді. Дегенмен ұсақ заттар (тиындар, түймелер және басқа) насосқа кездейсоқ түсіп кетуі мүмкін.

! Кір жуу циклінің аяқталғанына көз жеткізіңіз, содан кейін аспапты тоқ желісінен өшіріңіз.

«Ұстағышқа» қол жеткізу үшін:



1. Кір жуғыш машинаның алдыңғы панелін бұрағыштың көмегімен ашыңыз (сур. қара.);



2. Сүзгінің қақпағын сағат тіліне қарама-қарсы бұрай отырып, шығарып алыңыз (сур. қара.): насостан шамалы су ағуы мүмкін – бұл қалыпты құбылыс;

3. Сүзгіні ішінен мұқият тазалаңыз;
4. Қақпағын қайтара бұрап жабыңыз;
5. Алдыңғы панельді орнына қойыңыз, барлық ілмектерінің сәйкес тесіктерге кіргеніне алдын ала көз жеткізіп алыңыз.

Су құйғыш шлангіні тексеру

Шлангіні кем дегенде жылына бір рет тексеріп отырыңыз. Кез келген су тамшылау немесе ақау белгілері пайда болған жағдайда, шлангіні тез арада ауыстырыңыз. Машина жұмыс істеп тұрған кезде су қысымымен тұрған ақаулы шланг кенеттен жарылып кетуі мүмкін.

! Бұрын пайдалануда болған шлангілерді ешқашан пайдаланбаңыз.

Кір жуу нәтижесі қанағаттандырмаған немесе ақау пайда болған жағдайларда, Авторландырылған қызмет көрсету орталығына жүгінбес бұрын («Сервистік қызмет көрсету»-ді қара.) осы бөлімді оқып алыңыз. Көптеген жағдайларда туындаған проблемаларды өзіңіз шеше аласыз.

Табылған ақау:

Ықтимал себептері / Жою тәсілдері:

Кір жуғыш машина іске қосылмайды.

- Аша розеткаға қосылмаған немесе нашар қосылған, түйісумен қамтамасыз етпейді.
- Үйде электр қуаты жоқ.

Кір жуу циклі іске қосылмайды.

- Машинаның есігі нашар жабылған.
- ON/OFF батырмасы басылған жоқ.
- START/PAUSE батырмасы басылмаған.
- Су беру шүмегі жабық.
- Циклді кейінге қалдыру программасы қосылған.

Кір жуғыш машина су құймайды (кір жуудың бірінші фазасының индикаторы жиі жанып-өшеді).

- Су құйғыш шланг шүмекке қосылмаған.
- Шланг қысылып қалған.
- Су беру шүмегі жабық.
- Үйде су жоқ.
- Су құбырындағы қысым төмен.
- START/PAUSE батырмасы басылмаған.

Кір жуғыш машина суды үздіксіз құйып-төгеді.

- Су ағызу шлангі еденнен 65 см төмен немесе 100 см жоғары орналасқан («Орнату»-ды қара.).
 - Су ағызу шлангінің ұшы суға батып тұр («Орнату»-ды қара.).
 - Қабырғалық су ағызудың су ағызу құбыры жоқ.
- Егер осы тексерулерден кейін де машина жұмыс істемейтін болса, су құбырын жауып, кір жуғыш машинаны өшіріп, Сервистік қызмет көрсету орталығына жүгіну керек. Егер су ағызу шлангі канализацияға қосылған болса, онда еісіңізде болсын – жоғарғы қабаттарда «сифон әсері» пайда болуы ықтимал – машина бір мезгілде суды құйып, төгеді. Мұндай әсерді болдырмас үшін арнайы клапан орнатылады (антисифон).

Кір жуғыш машина суды ағызу мен сығуды орындамайды.

- Таңдалып алынған программада суды ағызу қарастырылмаған – кейбір программалар үшін суды ағызуды қолмен қосу керек.
- Су ағызу шлангі қысылып қалған немесе бітелген.
- Канализация бітелген.

Сыққан кезде қатты дірілдейді.

- Кір жуғыш машинаны орнату кезінде барабан тосқауылдан дұрыс шешілмеген («Орнату»-ды қара.).
- Кір жуғыш машина тегіс тұрған жоқ («Орнату»-ды қара.).
- Машина мен жиһаз/қабырға арасындағы саңылау жеткілікті емес («Орнату»-ды қара.).

Кір жуғыш машинадан су ағады.

- Су құятын шланг нашар бекітілген («Орнату»-ды қара.).
- Жуғыш құралдарды бөлгіш жуғыш құралдардың қалдықтарына толып қалған (бөлгішті тазалау туралы «Техникалық қызмет көрсету және күтім»-ді қара.)
- Су ағызу шлангі нашар бекітілген («Орнату»-ды қара.).

Қосымша функциялар индикаторлары мен START/PAUSE индикаторы және «ағымдағы фаза» индикаторларының бірі және ЛЮК ТОСҚАУЫЛДА ТҰР индикаторы жанып тұр.

- Машинаны өшіріп, штепсель ашасын электр розеткасынан шығарыңыз, 1 минуттай күтіп, машинаны қайта қосыңыз. Егер ақау жойылмаса, Авторландырылған қызмет көрсету орталығына хабарласыңыз.

Шектен тыс көбіктену.

- Фронталды жүктелетін автомат кір жуғыш машиналарға сәйкес келмейтін жуғыш құрал пайдаланылған.
- Кір жуғыш құрал артық салынған.

Сервистік қызмет көрсету

KZ

Авторландырылған қызмет көрсету орталығына жүгінбес бұрын:

- Ақауды өз бетіңізбен жоя алмайтындығыңызға көз жеткізіңіз («Ақауларды іздеу және оларды жою тәсілдері» қара.);
- Машинаның дұрыс жұмыс істеп тұрғандығына көз жеткізу үшін программаны қайтара қосыңыз;
- Керісінше жағдайда, кепілдік құжатында көрсетілген телефон арқылы Авторландырылған қызмет көрсету орталығына хабарласыңыз.

! Авторландырылмаған қызмет көрсету орталықтарына ешқашан жүгінбеңіз.

Авторландырылған қызмет көрсету орталығына хабарласу кезінде мынаны хабарлаңыз:

- ақаудың түрі;
- бұйымның моделі (Мод.);
- техникалық құжаттың номері (сериялық №).

Сериялық номері мен моделі кір жуғыш машинаның артқы панелінде және люк алдында орналасқан ақпараттық табличкада көрсетіледі.

UZ

O'zbekcha, 37

IWSB 5095 1

Mundarija

O'rnatish, 38-39

O'ramdan olish va o'rnatishga tayyorlash
Suv va elektr tarmog'iga ulash
Kir yuvishning birinchi davri
Texnik ma'lumotlar

Kir yuvish mashinasining tavsifi va dasturni ishga tushirish tartibi, 40-41

Boshqaruv paneli
Indikatorlar
Dasturni ishga tushirish tartibi

Dasturlar, 42

Dasturlar jadvali

Maxsus sozlash usullari, 43

Haroratni to'g'rilash Qo'shimcha
funktsiyalar

Kir yuvish vositalari va yuviladigan narsa turlari, 44

Kir yuvish vositalari taqsimlagichi
Oqartirish
Yuviladigan kirlarni tayyorlash
Ehtiyotkorlik bilan yuviladigan mahsulotlar
Yuviladigan kirlarning me'yoriylash tizimi

Ehtiyotkorlik choralari va tavsiyalar, 45

Havfsizlik bo'yicha umumiy talablar Utilizatsiya

Texnik xizmat va nazorat, 46

Suv va elektr tokini o'chirish
Kir yuvish mashinasini tozalash
Kir yuvish vositalari taqsimlagichini tozalash
Lyuk va barabanni tozalash
Nasosni tozalash
Suv tarmog'i shlangini tekshirish

Nosozliklarni topish va ularni bartaraf qilish usullari, 47

Servis xizmati, 48

O'rnatish

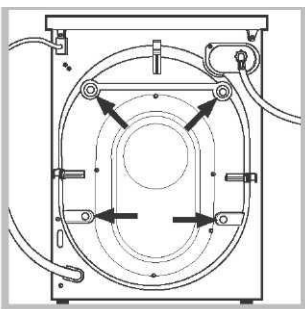
! Mazkur qo'llanmani tashlab yubormang. Sotib yuborish, birovlariga berib yuborish yoki yangi uyga ko'chish vaqtida ushbu qo'llanma kir yuvish mashinasi komplektida turishi shart, undan foydalanmoqchi bo'lgan egasi uni ishlatish va xizmat qilish qoidalari bilan tanishish imkoniga ega bo'lishi uchun.

! Qo'llanmani diqqat bilan o'qing: bunda kir yuvish mashinasini o'rnatish va undan havfsiz foydalanish haqida muhim ma'lumot keltirilgan.

O'ramdan olish va o'rnatishga tayyorlash

O'ramdan olish

1. Kir yuvish mashinasini o'ramidan oling.
2. Uskunani keltirish vaqtida uning buzilmaganligiga ishonch hosil qiling. Agar uning nosozligini aniqlagan bo'lsangiz – mashinani elektr tarmog'iga ulamang – sotuvchi bilan darhol bog'laning.



3. Kir yuvish mashinaning orqa tomonidagi transportirovka uchun qo'yilgan to'rtta vint va rezina probkalar (tiqinlar) prokladkalar (qistirmalar) bilan birga olib qo'yiladi (*rasmga qarang.*).

4. Ochiq qolgan joylarni komplektda berilgan zaglushkalar (qopqoq, tiqinlar) bilan yoping.
5. Barcha qismlarni saqlang: keyinchalik kir mashinani bir joydan ikkinchi joyga olib ketishda kerak bo'ladi.

! O'ram uchun ishlatilgan materiallarni bolalardan saqlang.

O'rnatishga tayyorlash

1. Kir yuvish mashinasini tekis va qattiq polga joylashtiring, u devorga, uy jihozlariga va boshqa narsalarga tegib turmasligi kerak.



2. O'ratgandan so'ng mashinani mustahkam turishini ta'minlang. Buning uchun oldi oyoqchalarini (*rasmga qarang*) aylantiring, ya'ni dastlab kontrgaygani bo'shashtirib sozlang yana Mashinani to'g'ri o'rnatilishi uning ishlash vaqtidagi kontrgaykani mahkamlab qoying.

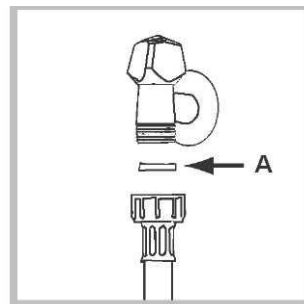
Mashinani joyiga o'rnatgandan so'ng korpusining ustki qopqog'ining gorizontol xolatini tekshiring, gorizontol og'ishi 2° dan oshmasligi kerak.

shovqin, vibrasiya va siljishlarini bartaraf qiladi. Agar kir yuvish mashinasi gilam solingan polga o'rnatilgan bo'lsa uning asosi gilamdan yuqorida bo'lishiga ahamiyat bering, chunki ventilyasiya (havo aylanishi) qiyinlashadi yoki umuman bo'lmaydi.

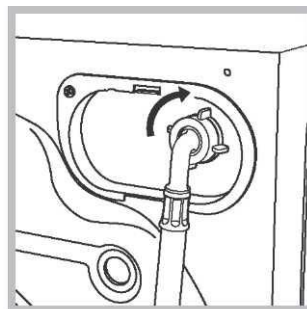
Suv va elektr tarmog'iga ulash

Suv quyish shlangchasini ulash

1. A prokladkani (qistirmani) suv quyish shlangchasining uchiga tiqing va sovuq suv tarmog'ining chiqish qismiga $\frac{3}{4}$ dyumli rezbali teshigiga burab qo'ying (*rasmga qarang*). Ulashdan avval suv jo'mragini ochib, kirlangan suvni oqizing.



2. Suv quyish shlangchasini kir yuvish mashinasiga ulang, orqa qismining tepa o'ng tarafida joylashgan suv olish moslamasiga burab qo'ying (*rasmga qarang*).



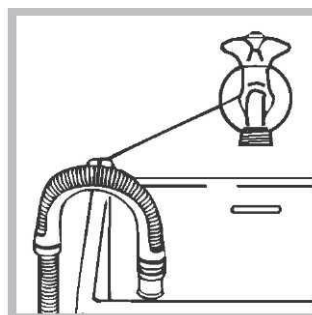
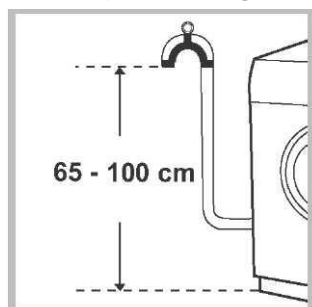
3. Shlangning buralib ketmaganligiga va qisilib qolmaganligiga ishonch hosil qiling.

! Suv bosimi texnik xarakteristikalar jadvalida ko'rsatilgan me'yorlardan oshmasligi kerak (*39-betga qarang*).

! Agar suv uzatadigan shlanganing uzunligi yetarli bo'lmasa, u xolda tegishli servis markaziga murojaat qiling.

! Ishlatilgan shlanglardan hech qachon foydalanmang.

Suv chiqarish shlangasini ulash



Suv chiqarish shlangasining bukilgan uchini rakovina, vannaning chetiga yoki kanalizatsiyaning maxsus chiqish nuqtasiga joylashtiring. Shlang qisilib qolishi mumkin emas. Suv chiqarish shlangasining yuqori nuqtasi poldan 65-100 sm balandligida bo'lishi kerak. Suv chiqarish shlangasi Suv chiqarish shlangasining joylashuvi suvning uzluksiz oqib ketishini ta'minlashi kerak. (shlanganing uchi suvning ishida bo'lmasligi kerak). Vanna va rakovina uchiga mustahkamlanadigan bo'lsa, shlang tutqich (mashina komplektiga kiradi) yordamida jo'mrakka bog'lab osib qo'yiladi (**rasmga qarang**)

! Suvni chiqarish shlangasiga ulatma shlangalarni ulash tavsiya etilmaydi. Ehtiyoj tug'lsa shlanganing diametriga mos keladigan va uzunligi 150 sm dan oshmaydigan shlanga ulatish mumkin.

Elektr tarmog'iga ulash

Diqqat! Uskuna albatta yerga ulanishi lozim!

1. Mashina elektr tarmog'iga yerga ulanadigan kontaktga ega ikki qutbli (polyusli) rozetka (mashina rozetka bilan ta'minlanmaydi) orqali ulanadi. Fazali sim maksimal tokka 16A mo'ljallangan (tokka tez ta'sirchan) va 0,1 soniyada darhol ishga tushadigan, tarmoqni himoyalovchi shit(qurilma) orqali ulanishi kerak
2. Mashinaning o'rnatilishi rejalashtirilgan joy yaqinida yerga ulanish kontakti mavjud, hamda kesimi (secheniyesi) 1.5kv.mm dan kam bo'lmagan uchta mis simdan (kesimi (secheniyesi) 2.5kv.mm dan kam bo'lmagan uchta alyumin simdan) iborat rozetka bor bo'lsa, elektr tarmog'ini qaytadan ishlab chiqish talab etilmaydi. Agar bunday rozetka va simlar mavjud bo'lmasa, ularning o'rnatish ishlarini amalga oshirish talab etiladi.
3. Yerga ulanishni aloxida sim yotqizish orqali amalga oshirilmaydi.
4. Elektr tarmog'ini to'liq ishlab chiqish uchun PPV 3x1,5 380 GOST 6223-79 turdagi simdan foydalanish tavsiya etiladi. Mashinadan foydalanish vaqtida yong'in va elektr havfsizligini ta'minlovchi boshqa markadagi kabellardan foydalanishga ruhsat beriladi.

Mashinani elektr tarmog'iga ulashdan avval, quyidagilarga ishonch hosil qiling:

- rozetka va simlar qo'llanmaning mazkur bo'limida keltirilgan talablarga javob beradi;
- elektr tokining kuchlanishi va chastotasi mashinaning ko'rsatkichlariga mos keladi;
- rozetka va vilkaning turi bir xil bo'lishi kerak;
- rozetka qo'llanmaning mazkur bo'limida ta'riflab o'tilgan havfsizlik normalariga asosan yerga ulangan bolishi kerak

Agar vilka rozetkaga to'g'ri kelmasa, uni rozetkaga to'g'ri keladigan yangi vilkaga almashtirish kerak yoki tok bilan ta'minlovchi kabelni yangilash lozim. Kabelni almashtirish maxsus personal orqali amalga oshirilishi lozim. O'tkazgich (perexodnik) ishlatish, ikki yoki undan ortiq rozetka va uzaytirgichlardan (udlinitellardan) (ular yong'in havfini keltirib chiqaradi) foydalanish man etiladi. Agar ularning ishlatilishini lozim deb topsangiz, u xolda havfsizlikni ta'minlovchi faqatgina bitta uzaytirgichdan (udliniteldan) foydalaning.

Ushbu qo'llanmada ta'riflab o'tilgan katta quvvatga ega bo'lgan maishiy asboblarning havfsizlik talablarini buzgan xolda o'rnatilgan uskuna jida katta havf soladi. Agar qo'llanmda ko'rsatib o'tilgan o'rnatish normalariga rioya qilinmagan bo'lsa, u xolda ishlab chiqaruvchi inson sog'lig'iga va mulkiga keltirilgan zarar uchun javobgarlikni o'z bo'yniga olmaydi,

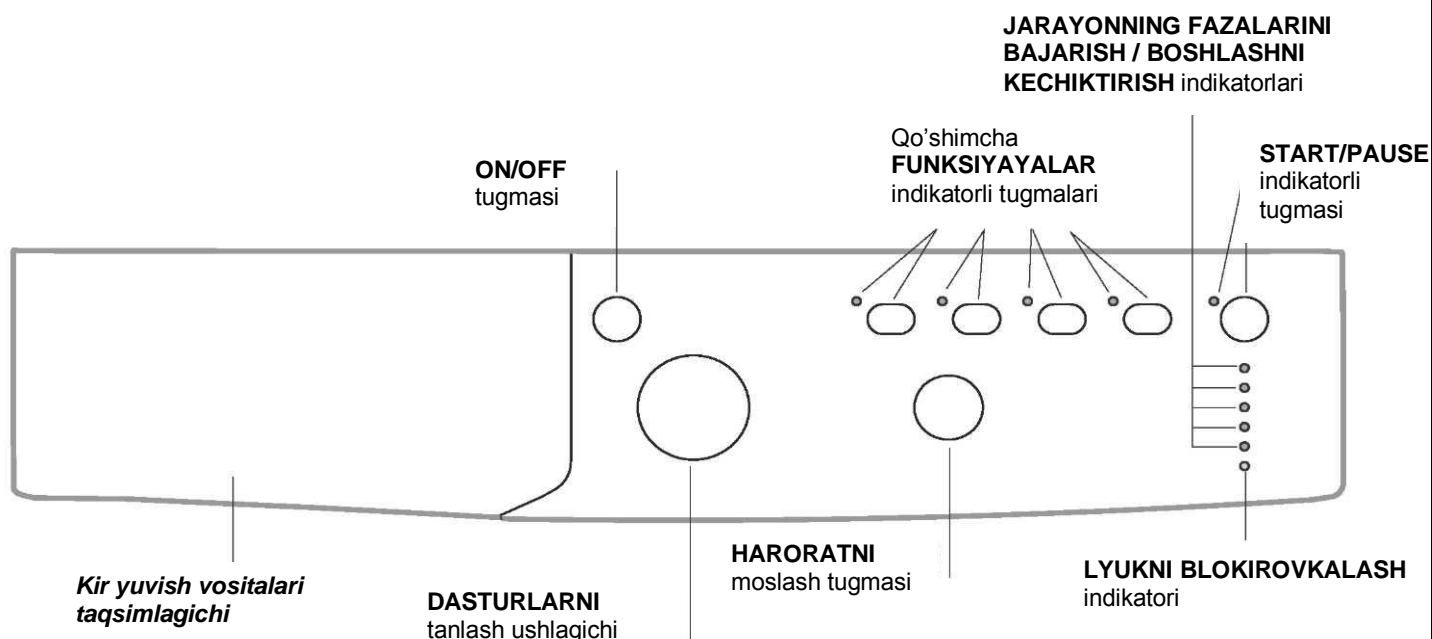
Kir yuvishning birinchi davri

O'rnatish ishlari tugagandan so'ng, foydalanishdan avval 90°C dasturi bo'yicha mashinaga kirni solmasdan va dastlabki kir yuvishni amalgam oshirmay turib, kir yuvish kukuni yordamida kir yuvishning bitta davrini o'tkazish lozim.

Texnik ma'lumotlar	
Model	IWSB 5095 1
Ishlab chiqaruvchi davlat	Rossiya
Gabarit o'lchamlari	eni 59,5sm bo'yi 85 sm chuqurligi 42 sm
Hajmi	1 kg dan 5 kg gacha
Elektr uzatish kuchlanishining nominal ko'rsatgichi yoki kuchlanish diapazoni	220-240 V ~
Elektr toki turining shartli belgisi yoki o'zgaruvchan tokning nominal chastotasi	50 Hz
Elektr tok urishdan saqlanish klassi	Saqlanish sinfi I
Suv tarmog'ining ulanishi	maksimal bosim 1MPa (10 bar) minimal bosim 0,05MPa (0,5 bar) baraban sig'imi 40 litr
Siqish tezligi	daqiqasiga 900 aylanish
Boshqarish dasturi EN60456 Direktivasi asosida	dastur 2; xapopat 60°C; 5 kg yuviladigan kimi joylash
 	Mazkur mahsulot quyidagi Yevropa Hamjamiyati Direktivalariga mos keladi: - EMC - 2014/30/EU (Elektromagnit mos kelishlik); - LVD - 2014/35/EU (Past kuchlanish) - 2012/19/EU (WEEE)
Qattiq zarralar va namlikdan himoyalash darajasini himoya qobig'i ta'minlaydi, bundan past voltli mahsulotlar istisno, chunki namlikdan himoya qilinmagan: IPX4	
Mazkur texnikaning ishlab-chiqarilgan sanasini shtrix-kod (S/N XXXXXXXXX) tagida joylashgan seriya raqamidan bilib olsa bo'ladi	- S/N dagi 1-raqam yilning oxirgi sonini bildiradi, - S/N dagi 2-3-raqam tartibdagi oyni bildiradi, - S/N dagi 4-5-raqam kunni bildiradi.
Energiya sarflash klassi	A

Kir yuvish mashinasining tavsifi va dasturni ishga tushirish tartibi

Boshqaruv paneli



Kir yuvish vositalari taqsimlagichi: kir yuvish vositalari va qo'shimchalari uchun joy («Kir yuvish vositalari va kir turlari»ga qarang).

ON/OFF tugmasi: kir mashinasini yoqish yoki o'chirish uchun xizmat qiladi.

DASTURLARNI tanlash ushlagichi: dasturlarni tanlash uchun xizmat qiladi. Dasturni bajarish jarayonida ushlagich aylanmaydi.

Qo'shimcha **FUNKSIYAYALAR** indikatorli tugmalari: mavjud bo'lgan qo'shimcha funksiyalarini tanlash imkonini beradi. Tanlangan funksiyaning indikatorlari yoqilgan xolda bo'ladi.

HARORATNI moslash tugmasi: haroratni moslash uchun yoki sovuq suvda kir yuvish uchun xizmat qiladi («Maxsus sozlash usullari» ga qarang).

JARAYONNING FAZALARINI BAJARISH / BOSHLASHNI KECHIKTIRISH indikatorlari: kir yuvish dasturining bajarilish ketma-ketligini ko'rsatadi. Yongan indikator joriy fazaga mos keladi. Agar «Kechiktirish taymeri» funksiyasi yoqilgan

bo'lsa, u xolda indikatorlar dasturning ishga tushguncha qolgan vaqtni ko'rsatadi (*yonidagi varaqqa qarang*).

LYUKNI BLOKIROVKALASH indikatorlari: lyukni ochish yoki ochmaslikni ko'rsatadi (*yonidagi varaqqa qarang*).

START/PAUSE indikatorli tugmasi: dasturni ishga tushirish yoki vaqtinchalik to'xtatish uchun xizmat qiladi.

ESLATMA: kir yuvish jarayonini vaqtinchalik to'xtatish uchun ushbu tugmani bosib. Tegishli indikator sabzi rangda yonib o'cha boshlaydi, davom etayotgan kir yuvish fazasining indikatorlari o'chmasdan yonib turadi. Agar **LYUKNI BLOKIROVKALASH** indikatorlari o'chib qolgan bo'lsa lyukni ochish mumkin (taxminan 3 daqiqa kuting). To'xtatib qo'yilgan kir yuvish jarayonini davom ettirish uchun **START/PAUSE** tugmasini qaytadan bosib.

Kutish rejimi

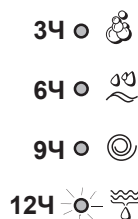
Mazkur kir yuvish mashinasi energiyani tejash borasida yangi normativ talanlariga javob beradi, avtomatik ravishda o'chish tizimiga ega (energiyani tejash rejimi), ya'ni 30 daqiqadan so'ng yana yoqiladi. **ON/ OFF** tugmasini bir marta bosib va mashina yana ishlashni boshlaguncha kutib turing.

Indikatorlar

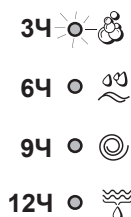
Indikatorlar foydalanuvchiga muhim ma'lumotlardan darak beradi. Indikatorlarning ahamiyati:

Kechiktirish taymeri

Agar "Kechiktirish taymeri" funksiyasi yoqilgan bo'lsa ("Maxsus sozlash usullari" ga qarang), dastur ishga tushgandan so'ng berilgan kechiktirish vaqtini ko'rsatuvchi indikator yonib o'chib boshlaydi:



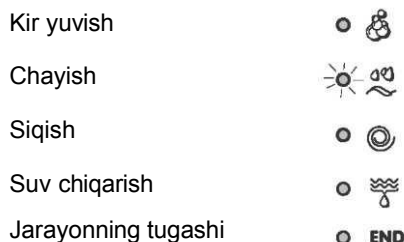
Vaqt o'tishi bilan tegishli indikator yonib o'chib, qolayotgan vaqtni ko'rsata boshlaydi.



Kechiktirilgan ma'lum vaqt o'yishi bilan berilgan dastur ishga tusha boshlaydi.

Jarayonning joriy fazasini ko'rsatuvchi indikatorlar:

Kir yuvish jarayoni tanlangandan va ishga tushgandan so'ng indikatorlar birin ketin yona boshlaydi, ular dasturlarning bajarilish ketma-ketligini ko'rsata boshlaydi:



Qo'shimcha funksiyalar tugmalari va tegishli indikatorlar

Funksiyani tanlaganda tegishli tugma yonadi. Agar tanlangan funksiya berilgan dastur bilan mos kelmasa, u xolda tegishli indikator yonib o'cha boshlaydi, va bu funksiya ishga tushmaydi. Agar tanlangan funksiya oldindan berilgan qo'shimcha funksiya bilan mos kelmasa, u xolda birinchi tanlangan funksiya indikator yonib o'cha boshlaydi va faqatgina ikkinchi qo'shimcha funksiya indikator ishga tushadi, ishga tushgan funksiya indikator yonib xolda qoladi.

Lyuk blokirovkasi indikator:




Yonib indikator lyuk blokirovka qilinganidan dalolat beradi va bu xolat lyukni tasodifan ochilib ketishining oldini oladi. Lyukni ochish uchun indikator o'chishini kutish lozim (taxminan 3 daqiqa kuting). Agar lyukni kir yuvish jarayoni ishga tushgandan so'ng ochishga ehtiyoj tug'ilsa, u xolda START/PAUSE tugmasini bosib, LYUK BLOKIROVKASI indikator o'chgandan so'ng lyukni ochishingiz mumkin.

Dasturni ishga tushirish tartibi

1. ON/OFF tugmasini bosib kir yuvish mashinasini ishga tushiring. Barcha indikatorlar bir necha soniyaga yonadi, so'ngra o'chadi, START/PAUSE indikator yonib o'cha boshlaydi.
2. Barabanga yuviladigan kirlarni soling va lyukni yoping.
3. DASTURLAR ushlagichi yordamida kerakli dasturni o'rnatib.
4. Kir yuvish haoratini o'rnatib («Maxsus sozlash usullariga» qarang).
5. Kir yuvish vositalari va qo'shimchalarni soling («Kir yuvich vositalari va yuviladigan narsa turlariga» qarang).
6. Kerakli qo'shimcha funksiyalarni yoqing.
7. START/PAUSE tugmasi yordamida dasturni ishga tushiring, tegishli indikator yashil rangda yonadi. Berilgan jarayonni inkor etish uchun START/PAUSE tugmasi yordamida mashinani pauza rejimiga o'tkazib va yangi dasturni tanlang.
8. Dastur so'ngida **END** indikator yonadi. LYUK BLOKIROVKASI indikator o'chgandan so'ng lyukni ochish mumkin.
Mashina ichidan kirlarni oling va barabanni quritish uchun lyukni qiya ochiq xolda qoldiring ON/OFF tugmasini bosib kir yuvish mashinasini o'chiring.

Dasturlar

Dasturlar jadvali

Dasturlar	Dasturlar tavsifi	Maks. Harorat C°	Maks. tezlik (aylanish / daqiga)	Kir yuvush vositalari				Maks. Kir miqdori (kg)	Jarayonni davom ettirish
				Boshlang'ich kir yuvish	Kir yuvish	Oqartirish	Chayish		
Kundalik dasturlar									
1	PAXTA: ivitib kir yuvish	90°	900	●	●	-	●	5	%) \$fi
2	PAXTA: kuchli kirlangan oq rangli matolar.	90°	900	-	●	●	●	5	%(\$fi
2	PAXTA (1): kuchli kirlangan oq rangli va turli rangdagi pishiq matolar.	60°	900	-	●	●	●	5	&&\$fi
2	PAXTA (2): kuchli kirlangan oq rangli va turli rangdagi nozik matolar.	40°	900	-	●	●	●	5	&%) fi
3	PAXTA: kuchli kirlangan oq rangli va turli rangdagi pishiq matolar.	60°	900	-	●	●	●	5	%)\$fi
4	RANGLI PAXTA : uncha kirlanmagan oq rangli va turli rangdagi nozik matolar.	40°	900	-	●	●	●	5	.) fi
5	SINETIKA: kuchli kirlangan turli rangdagi pishiq matolar.	60°	900	-	●	●	●	3	%() fi
6	SINETIKA: uncha kirlanmagan turli rangdagi pishiq matolar.	40°	900	-	●	●	●	3	% \$fi
Maxsus dasturlar									
7	JUN GAZLAMA: jun gazlama, kashemir va boshqalar uchun.	40°	800	-	●	-	●	1	*) fi
8	SHOYI/PARDALAR: shoyidan tayyorlangan mahsulotlar, viskoza va ichki kiyimlar uchun.	30°	0	-	●	-	●	1)) fi
9	Jinsi	40°	800	-	●	-	●	2,5	+\$fi
10	Ekspress 15': uncha kirlanmagan matolarni tez tozalash uchun (jun gazlamalar, shoyi va qo'lda yuviladigan mahsulotlar uchun emas)	30°	800	-	●	-	●	1,5	%) fi
Sport dasturlari									
11	Sport intensive	30°	600	-	●	-	●	2,5	.) fi
12	Sport	30°	600	-	●	-	●	2,5	* \$fi
13	Sport oyoq kiyimi	30°	600	-	●	-	●	(maks. 2 juft))) fi
Qo'shimcha dasturlar									
	Chayish	-	900	-	-	●	●	5) \$fi
	Siqish	-	900	-	-	-	-	5	%\$fi
	Sizmasdan suv chiqarish	-	0	-	-	-	-	5	' fi

Displayda yoki yo'riqnomada ko'rsatilgan jarayon davomiyligi standard shartlar asosida ishlab chiqilgan. Aslida jarayonning davomiyligi ko'plab faktorlarga, masalan, quyiladigan suv harorati va bosimiga, joy harorati, kir yuvish vositasining miqdori, yuviladigan kirning turi va miqdori, kir balansirovkasi, tanlangan qo'shimcha funksiyalar kabilarga bog'liq.

Barcha sinov o'tkazuvchi muassasalar uchun:

- 1) EN 60456 Direktiva asosida boshqarish dasturlari: 60°C haroratda Dastur 2 ni qo'llang.
- 2) Paxta tolali kirlar uchun uzaytirilgan dastur: 40°C haroratda Dastur 2 ni qo'llang.

Ekspress 15' (dastur 10): uncha kir bo'lmagan matolarni tez yuvish uchun mo'ljallangan, jarayon atigi 15 daqiqa davom etadi. Bu narsa vaqtni va elektr manbaini tejashga yordam beradi. Mazkur dastur yordamida (10, 30°C) maksimal 1.5kg og'irlikdagi turli xil matolardan iborat kirlarni (jun gazlama va shoyi bundan istisno) birgalikda yuvish mumkin.

Sport (dastur 11): juda kuchli kirlangan sport kiyimlarini (sport kostyumlarini, paypoqlar va boshqalar) yuvish uchun mo'ljallangan; yaxshi natijalarga erishish uchun "Dasturlar jadvali" da ko'rsatilgan maksimal yuklanish me'yori oshirmang.

Sport intensiv (dastur 12): uncha kirlanmagan sport kiyimlarini (sport kostyumlarini, paypoqlar va boshqalar); yaxshi natijalarga erishish uchun "Dasturlar jadvali" da ko'rsatilgan maksimal yuklanish me'yori oshirmang.

Yarim yuklash uchun tegishli miqdorda suyuq kir yuvish vositalaridan foydalanishni tavsiya qilamiz.

Sport oyoq kiyimi (dastur 13): sport oyoq kiyimini yuvish uchun mo'ljallangan; yaxshi natijalarga erishish uchun bir marta kir yuvishda 2 juft oyoq kiyimdan ortig'ini yuvishni tavsiya etmaymiz.

Haroratni to'g'rilash

Kir yuvish haroratini o'rnatish HARORATNI moslash tugmasi yordamida amalga oshiriladi (*Dasturlar jadvaliga* qarang). Harorat ko'rsatkichini sovuq suvda kir yuvish (❄️) darajasigacha pasaytirish mumkin. Mashina har bir kir yuvish uchun mo'ljallangan maksimal harorat ko'rsatkichini avtomatik ravishda tanlash imkoniyatiga ega emas.

Qo'shimcha funksiyalar

Mashinadagi kir yuvishning turli funksiyalari kirlaringizning ko'zlagan tozalikka va oqartirish darajasiga erishish uchun imkon yaratadi.

Funksiyalarni tanlash tartibi:

1. sizga kerakli funksiya tugmasini bosib;
2. tegishli indikatorning yonishi funksiya ishga tushganligini bildiradi.

Eslatma:

! Agar tanlangan funksiya berilgan dastur bilan mos kelmasa, u xolda tegishli indikator yonib o'cha boshlaydi, va bu funksiya ishga tushmaydi.

! Agar tanlangan funksiya oldindan berilgan qo'shimcha funksiya bilan mos kelmasa, u xolda birinchi tanlangan funksiya indikatorini yonib o'cha boshlaydi va faqatgina ikkinchi qo'shimcha funksiya indikatorini ishga tushadi, ishga tushgan funksiya indikatorini yonib xolda qoladi.

Eco Time

Buni tanlaganda uncha kirlanmagan paxta tolali va sintetik kiyimlarni mashinaga solish uchun mexanik harakat, harorat va suv bir me'yorga keltiriladi (*"Dasturlar jadvali"*ga qarang). **"EcoTime"** rejimida kirlarni qisqa muddatlarda suv va elektr energiyasini tejagan xolda yuvish mumkin. Suyuq kir yuvish vositasini mashinaga yuklangan kirlarning og'irligiga mos keladigan dosada ishlatishni tavsiya qilamiz.

Oqartirish

Oqartirish jarayoni juda qiyin ketadigan dog'larni ketgazish uchun mo'ljallangan. Oqartiruvchi vositani qo'shimcha 4 bo'limga quying (*"Oqartirish"*ga qarang).

1/2 Siqish

But tugma yordamida siqish tezligi qisqaradi.

Kechiktirish taymeri

Jarayonni ishga tushirishni xatto 12 soatgacha kechiktirishi mumkin.

Kerakli kechiktirish vaqtini ko'rsatuvchi indikator yonguncha tugmani bir necha marta bosib. Tugma beshinchi marta bosilganda funksiya ishlamaydi.

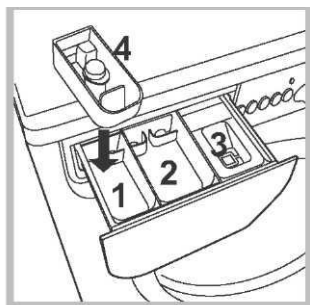
ESLATMA: START/PAUSE tugmasi bosib kechiktirish ko'rsatkichini pasaytirish tomoniga o'zgartirsa bo'ladi.

Kir yuvish vositalari va yuviladigan narsa turlari

Kir yuvish vositalari taqsimlagichi

Kir yuvishda yaxshi samaraga erishish kir yuvish vositasining me'yorini to'g'ri solinishiga ham bog'liq: kir yuvish vositasining me'yoridan ko'pligi yaxshi samara bermaydi, aksincha kir yuvish mashinasi ichida qoplam hosil bo'lishiga va atrof muxitni ifloslantirishiga olib keladi.

! Kir yuvish vositalarini qo'lda kir yuvish uchun ishlatmang, chunki ular ko'p ko'piradilar.



Taqsimlagichni chiqarib olib unga kir yuvish vositasini yoki qo'shimcha moddani quyidagi tartibda joylashtiring.

1 Bo'lim: kir yuvish vositasi (kukuni) boshlang'ich kir yuvish uchun

Kir yuvish kukunini solishdan avval oqartirish uchun

mo'ljallangan 4-bo'limning o'rnatilmaganligiga ishonch hosil qiling.

2 Bo'lim: kir yuvish vositasi (kukun yoki suyuq xolda)

Kir yuvish uchun suyuq kir yuvish vositasini odatda kir yuvish mashinasini ishga tushirmasdan oldin solinadi.

3 Bo'lim: Qo'shimchalar (matoni yumshatuvchi, unga hushbo'y hid beruvchi vositalar va boshqalar)

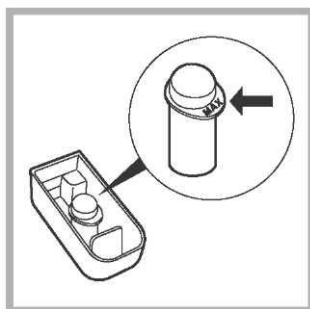
3-bo'lim panjarasidan oshadigan darajada chayish vositasini to'ldirmang.

Qo'shimcha 4 bo'lim: Oqartiruvchi va nozik oqartiruvchi vosita

! Qo'lda kir yuvish uchun mo'ljallangan kir yuvish vositalarini ishlatmang, chunki ular ko'p ko'piradilar. Natijada kir yuvishda yaxshi samaraga erishilmaydi va kir yuvish mashinasini ishdan chiqarishi mumkin.

Oqartirish

! Oddiy oqartirish vositasi chidamli oq matolarni yuvishda ishlatiladi; nozik oqartirish vositasini rangli, sintetik va jun gazlamalar uchun ishlatish mumkin.



Oqartiruvchi vosita uchun Lotok 4 kir yuvish vositalari taqsimlagichining 1-bo'limiga o'rnatiladi. Lotok 4 ni max belgisidan oshig'i bilan to'ldirmang (rasmga qarang). Faqatgina oqartirishni amalga oshirish uchun oqartiruvchi vositani qo'shimcha 4 bo'limiga quyding, "Chayish" dasturini tanlab

"Oqartirish" funksiyasini ishga tushiring.

Kir yuvish jarayonida oqartirishni amalga oshirish uchun kir yuvish kukunini va matoni yumshatuvchi vositani qo'shing, kerakli dasturni tanlang, hamda "Oqartirish"

funksiyasini ishga tushiring. Qo'shimcha 4 bo'limdan foydalanish boshlang'ich kir yuvishdan foydalanishga chek qo'yadi.

Yuviladigan kirlarni tayyorlash

- Yuviladigan kirni quyidagi xususiyatlarga qarab ajrating:
 - mato turi / yorliqdagi belgilar.
 - rang: yuviladigan rangli matolarni oq rangli matodan ajrating.
 - Cho'ntaklardan barcha narsalarni olib qo'ying va tugmalarning mustahkam turganligini tekshiring.
 - Quruq xoldagi kirga mo'ljallangan barabanning to'ldirish maksimal me'yorini oshirmang:

Chidamli matolar: maks. 5 kg

Sintetik matolar: maks. 1 kg

Nozik matolar: maks. 2 kg

Jun gazlama: maks. 1 kg

Shoyi: maks. 1 kg

Yuviladigan kirning og'irligi qancha?

1 ta cho'yshab 400-500 gr.

1 ta yostiqlik 150-200 gr.


1 ta dasturxon 400-500 gr.

1 ta xalat 900-1200 gr.

1 ta sochiq 150-250 gr.

Ehtiyotkorlik bilan yuviladigan mahsulotlar

Jun gazlama: kir yuvish mashinasining 7 dasturi

yordamida istagan jun gazlamali mahsulotni yuvish mumkin, jumladan "faqat qo'lda yuvish uchun" .

yorliqli mahsulotlarni ham yuvish mumkin. Natijalar yuqori bo'lishi uchun maxsus kir yuvish vositalaridan foydalaning va yuviladigan kirlarning me'yorini 1 kg dan oshirmang.

Shoyi: barcha turdagi shoyili matolarni yuvish uchun maxsus 8 dasturdan foydalaning. Nozik matolarni yuvish uchun maxsus kir yuvish vositasidan foydalanish tavsiya etiladi.

Pardalar: ularni buklab yostiqlik jildiga yoki to'rtli qopchaga solish tavsiya etiladi. Dastur 8 dan foydalaning.

Jinsi: Kir yuvishdan avval jinsini teskarisini ag'darib soling va suyuq kir yuvish vositasidan foydalaning. Dastur 9 dan foydalaning.

Yuviladigan kirlarni me'yordash tizimi

Har bir siqishdan avval, ortiqcha tebranishlarni oldini olish va barabanda kirlarni bir me'yorda taqsimlanishi uchun mashina kir yuvish tezligidan ortiq tezlikda aylanishlarni amalga oshiradi. Agar bir necha urinishlardan so'ng barabandagi kirlar bir me'yorga kelmasa, mashina rejalashtirilgan tezlikdan pastroq tezlikda siqishni amalga oshiradi.

! Kir yuvish mashinasi xalqaro havfsizlik bo'yicha normativlar asosida loyihalashtirilgan va ishlab chiqarilgan. Havfsizligingiz ta'minlash maqsadida tuzilgan mazkur ogohlantirish bilan tanishib chiqing.

Havfsizlik bo'yicha umumiy talablar

- Kir yuvish mashinasidan foydalanganingizdan so'ng **albatta** uni elektr toki tarmog'idan o'chiring va suv jo'mragini burab yopib qo'ying.
- Bu mahsulot faqat uyda foydalanish uchun mo'ljallangan.
- Harakati cheklangan, his etish qobiliyati past, aqlan zaif shaxslarga (bolalarga ham) mashinadan foydalanishni man eting, faqat ularning havfsizligiga javobgar shaxslar nazorati ostida va ularning tushuntirishlaridan so'ng bo'lgan xolda mashinadan foydalanish mumkin. Bolalarga mashina bilan o'ynashga ruhsat bermang.
- Qo'l-oyoqlaringiz, usti-boshingiz nam bo'lsa yoki oyoq yalang bo'lsangiz mashinaga yaqinlashmang va ishlatmang.
- Mashinaning shtepsel vilkasini elektr rozetkasidan olish uchun elektr tarmog'i kabelini tortmang, uning vilkasidan ushlang.
- Mashina ishlab turganida kir yuvish kukuni taqsimlagichini ochmang.
- Kir suvni oqizmoqchi bo'lganingizda ehtiyot bo'ling, chunki suv qaynoq bo'lishi mumkin.
- Qopqoqni kuch bilan ochish man etiladi, aks xolda nogahon ochilib qolishidan himoyalovchi mexanizmni ishdan chiqarishingiz mumkin.
- Nosoz mashinani mustaqil ta'mirlash maqsadida ichki mexanizmlarini ochish qat'iyan ta'qiqlanadi.
- Ishlab turgan mashinani oldiga bolalarni keltirmang.
- Kir yuvish jarayonida kir yuvish mashinasining lyuki qizib ketishi mumkin.

- Kir yuvish mashinasining joyini o'zgartirish ehtiyoji tug'ilsa, uni bir yoki ikki kishi bilan ehtiyotkorlik bilan ko'taring, chunki u bir kishi uchun juda og'ir.
- Kirlarni mashina solishdan avval baraban bo'sh ekanligiga ishonch hosil qiling.
- Kir yuvish mashinasi jismonan, ruhan va aqlan zaif shaxslar (jumladan bolalar) uchun mo'ljallanmagan yoki ularda hayotiy tajriba va bilimlari bo'lmaganligi uchun undan foydalana olmaydilar, faqat ularning havfsizligiga javobgar shaxslar nazorati ostida va ularning tushuntirishlaridan so'ng bo'lgan xolda mashinadan foydalanish mumkin. Bolalarga mashina bilan o'ynashga ruhsat bermaslik uchun ular nazorat ostida bo'lishlari shart.

Utilizasiya

- O'ram materiallarini yo'q qilish: o'ram materiallariga qayta ishlov berish maqsadida mahalliy normativlarga amal qiling.
- Elektron va elektr asbob-uskunalar bo'yicha 2012/19/ EU Yevropa Direktivasiga asosan elektrmoslamalar shahar axlatiga (chiqindisiga) tashlab yuborilmasligi kerak. Ishdan chiqqan elektrmoslamalar aloxida to'planishi lozim, ularning tarkibiy qismlari atrof-muxit va sog'lig'imizga ziyon yetkazmasligi maqsadida utilizasiya va rekuperasiya qilinishi kerak. Har bir moslamada mavjud bo'lgan «chizib tashlangan axlat idish» belgisi ushbu narsalarni aloxida utilizasiya haqida eslatmadir. Maishiy elektrmoslamalarni utilizasiyasi haqida to'liq ma'lumotga ega bo'lish uchun iste'molchilar maxsus davlat tashkilotiga yoki do'konga murojaat qilishlari mumkin.

Texnik xizmat va nazorat

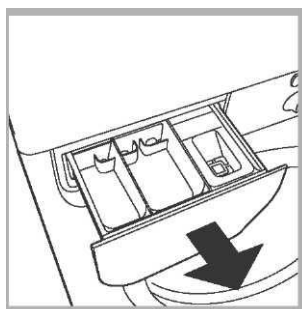
Suv va elektr tokini o'chirish

- Har safar kir yuvib bo'lingandan keyin suv jo'mragini burab berkiting. Shunday qilsangiz mashinaning suv tarmoq tizimini tez ishdan chiqishini, hamda suvning oqib chiqib ketishini oldini olgan bo'lasiz.
- Kir yuvish mashinasiga texnik xizmati ko'rsatish va uni tozalash jarayonida shtepsel vilkasini elektr rozetkasidan olib qo'ying.

Kir yuvish mashinasini tozalash

Kir yuvish mashinasining sirtqi va rezina qismlarini tozalash uchun iliq sovunli suvda xo'llangan matodan foydalaning. Eritma yoki boshqa abraziv tozalash vositalaridan foydalanmang.

Kir yuvish vositalari taqsimlagichini tozalash



Taqsimlagichni tepaga ko'tarib turib tashqariga tortib chiqaring (*chizmaga* qarang). Uni iliq suvda chaying. Bu ishni muntazam qilib turing.

Lyuk va barabanni tozalash

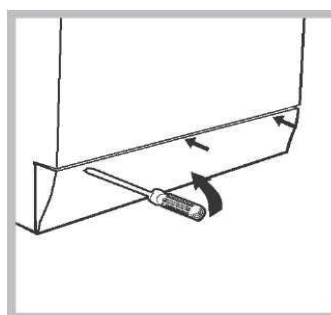
- Mashinadan foydalanib bo'lganingizdan so'ng lyukni doimo qiya ochiq xolda qoldiring, bu baraban ichida badbo'y hidlarning paydo bo'lishini oldini oladi.

Nasosni tozalash

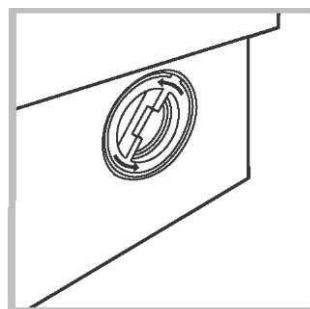
Kir yuvish mashinasiga o'z-o'zini tozalaydigan nasos o'rnatilgan, unga texnik ko'rsatish ehtiyoji yo'q. Ammo bunga qaramasdan mayda narsalar (tanga, tugmalar) nasosning tag qismida joylashgan himoyalovchi kojux ortiga tushib qolishi mumkin.

! Kir yuvish jarayoni tugaganligini tekshiring va shtepsel vilkasini elektr rozetkasidan oling.

Kojuxni tozalash uchun:



1. otvertka yordamida kir yuvish mashinasining old tarafidagi panelni yeching (*chizmaga* qarang)



2. qopqoqni soat strelkasiga teskari tarafga burab oching (*chizmaga* qarang); bir oz suvning oqishi odatiy xol;

3. kojux ichini yaxshilab tozalang;
4. qopqoqni joyiga burab yoping;
5. old panelini joyiga qo'ying, mahkamlashdan oldin uning ilgaklari tegishli teshiklarga kirganini tekshiring.

Suv shlangini tekshirish

Suv quyish shlangasini bir yilda bir marta tekshirib turing. Shlangni darz ketganlari yoki yorilganlari ko'rsangiz yangisiga almashtiring: kir yuvish jarayonida suv tarmog'idagi suvning kuchli bosimi shlangni birdan ajralib ketishiga sabab bo'lishi mumkin.

! Hech qachon ishlatilgan shlanglardan foydalanmang.

Nosozliklarni topish va ularni bartaraf qilish usullari

Agar kir yuvish mashinangiz ishlamasa, Ro'yxatdan o'tgan servis xizmat ko'rsatish markaziga murojaat qilishdan avval («Servis xizmat»ga qarang) quyida keltirilgan maslahatlar ro'yxatiga tayanib nosozlikni bartaraf etish yo'lini tekshiring.

Nosozliklar:

Kir yuvish mashinasi yoqilmayapti.

Taxminiy sabablar / Bartaraf etish usullari:

- Shtepsel vilkasi tarmoq rozetkasiga tiqilmagan yoki yaxwi kiritilmagan va kontakt bo'lmayapti.
- Uyda elektr tarmog'ida tok yo'q.

Kir yuvish jarayoni ishlamayapti.

- Mashina lyuki yaxshi yopilgan.
- ON/OFF tugmasi bosilmagan.
- START/PAUSE tugmasi bosilmagan.
- Suv jo'mragi burab ochilmagan.
- Ish boshlashni kechiktirish dasturi berilgan bo'lsa.

Kir yuvish mashinasi suvni o'tkazmayapti (kir yuvishning birinchi faza indikatorini ko'pincha yonib o'chadi).

- Suv tarmog'i shlangi jo'mrakka ulanmagan.
- Shlang bukilgan
- Suv jo'mragi burab ochilmagan.
- Uyda suv yo'q.
- Suv tarmog'ida suv bosimi yetarli emas.
- START/PAUSE tugmasi bosilmagan.

Mashina beto'xtov suvni quyadi va chiqaradi.

- Suv chiqarish shlangi yer sathidan 65 - 100 sm balandlikda emas (*«O'rnatish» ga qarang*).
- Suv chiqarish shlangining uchi suv ichida (*«O'rnatish» ga qarang*).
- Devordagi chiqarish teshgiga havoni chiqarish uchun vantuz qo'yilmagan. Agar yuqoridagi nosozlik sababini tekshirish va bartaraf etish urinishlari natija bermasa, suv jo'mragini burab yoping, kir yuvish mashinasini o'chiring va Servis xizmat ko'rsatish markaziga murojaat qiling. Agar xonadoningiz uy binosining yuqori qavatlarida joylashgan bo'lsa unda sifon xodisasi kuzatiliishi mumkin. Shuning uchun mashinadagi suv quyiladi va chiqib ketadi. Ushbu xodisani bartaraf qilish uchun sotuvda maxsus klapan mavjud.

Kir yuvish mashinasi suvni chiqarmayapti va kirni siqmayapti.

- Tanlangan dasturda suv chiqarilishi mo'ljallanmagan: ba'zi dasturlarni tanlaganda qo'lda suv chiqarish dasturini yoqish kerak.
- Suv chiqarish shlangi bukilgan (*«O'rnatish» ga qarang*).
- Suv chiqarish quvurlari tiqilib qolgan.

Kir yuvish mashinasi siqish jarayonida qattiq tebranadi.

- Kir yuvish mashinasini o'rnatish vaqtida baraban noto'g'ri razblakirovka qilingan (*«O'rnatish» ga qarang*).
- Kir yuvish mashinasi notekis o'rnatilgan (*«O'rnatish» ga qarang*).
- Mashina devor va uy jihozi orasida siqilib qolgan (*«O'rnatish» ga qarang*).

Kir yuvish mashinasidan suvning oqib ketishi.

- Suv shlangi yaxshi burab mahkamlanmagan (*«O'rnatish» ga qarang*).
- Kir yuvish vositasi taqsimlagichi ifloslangan (uning tozalash tartibini *«Texnik xizmat va nazorat» bandida qarang*).
- Suv chiqarish shlangi yashi mahkamlanmagan (*«O'rnatish» ga qarang*).

Qo'shimcha funksiyalar indikatorlari va «START/PAUSE» indikatorini yonib o'chadi, hamda indikatorlardan biri «joriy faza» indikatorini va «LYUK BLOKIROVKASI» indikatorini yonib o'chmasdan bir me'yorda yonadi.

- Mashinani o'chiring va shtepsel vilkasini elektr tarmog'i rozetkasidan olib qo'ying, 1 daqiqa kutgandan so'ng mashinani yana yoqing. Agan nosozlik bartaraf bo'lmasa, Servis Xizmat ko'rsatish markaziga murojaat qiling.

Kir yuvish jarayonida juda ko'p ko'pik hosil bo'ladi.

- Kir yuvish vositasi mashinada kir yuvish uchun mo'ljallanmagan (o'ramida «mashinada kir yuvish uchun», «qo'lda va mashinada kir yuvish uchun» degan yozuvi bo'lishi kerak).
- Taqsimlagichga kir yuvish vositasi oshig'i bilan solingan.

Servis xizmati

Ro'yxatdan o'tgan servis ko'rsatish markaziga murojaat qilishdan avval:

- Nosozlikni mustaqil ravishda bartaraf qilishni tekshirib ko'ring («Nosozliklar va ularni bartaraf qilish usullari»ga qarang);
- Mashinani soz ekanligini tekshirish maqsadida dasturni qaytadan ishga tushiring;
- Aks xolda ro'yxatdan o'tgan servis xizmat ko'rsatish markaziga kafolat beruvchi talonida ko'rsatilgan telefon raqami orqali sim qoqing.

! Hech qachon ro'yxatdan o'tmagan servis xizmat ko'rsatish markaziga murojaat qilmang.

Ro'yxatdan o'tgan servis xizmat ko'rsatish markaziga murojaat qilganda quyidagi ma'lumotni taqdim etish lozim:

- nosozlik turi;
- mahsulot modeli (Mod.);
- texnik pasport raqami (seriya raqami).

Seriya raqami va modeli kir yuvish mashinasining orqa panelidagi pasport yorlig'ida, hamda lyukning oldida tarafida ko'rsatilgan.



Кыргыз

IWSB 5095 1

Мазмуну

Орнотуу 50-51

Таңгагын чечүү жана нивелирдөө
Суу түтүгүнө жана электрге туташтыруу
Биринчи жуушун цикли
Техникалык маалыматтар

Кир жуугуч машинаны жана программаларды иштетүү тартибин сүрөттөө, 52-53

Башкаруу панели
Индикаторлор
Программаны иштетүү тартиби

ПРОГРАММАЛАР, 54

Программалардын таблицасы

Персоналдаштырылган программалар, 55

Температураны жөнгө салуу
Сыгуу ылдамдыгын тандоо
Кошумча функциялар

Жуучу заттар жана кирдин түрлөрү, 56

Жуучу каражаттарды бөлүштүрүү
Агартуу
Кирди даярдоо
Кылдат жууганды талап кылган буюмдар
Кирди тең салмактоо тутуму

Сактык жана сунуштар, 57

Коопсуздукка карата жалпы талаптар
Утилизациялоо
Сактоо жана ташуу шарттары

Техникалык тейлөө жана кам көрүү, 58

Сууну жана электр тогун өчүрүү
Кир жуугуч машинага кам көрүү
Жуучу каражаттарды бөлүштүргүчкө кам көрүү
Люкка жана барабанга кам көрүү
Соркыскычка кам көрүү
Суу түтүк ийкем түтүгүн текшерүү

Бузуктар жана аларды жоюу методдору, 59

Сервистик тейлөө, 60

Орнотуу

KGZ

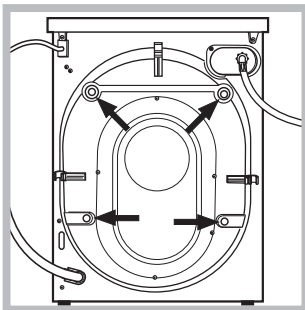
! Бул колдонмону сактап коюңуз. Ал жабдууну сатуу, берүү же жаңы батирге көчүү учурунда, жабдуунун жаңы ээси анын иштөөсүнүн жана тейлөөнүн эрежелери менен тааныша алуусу үчүн, кир жуугуч машина менен бирге комплектте болушу керек.

! Колдонмону жакшылап окуңуз: анда кир жуугуч машинаны орнотуу жана коопсуз пайдалануу боюнча маанилүү маалыматтар камтылган.

Таңгагын чечүү жана нивелирдөө

Таңгагын чечүү

1. Кир жуугуч машинанын таңгагын чечиңиз.
2. Жабдуу ташуу убагында бузулбаганын текшериңиз. Бузулууларды аныктаганда – машинаны иштетпеңиз – дароо жеткирүүчү менен байланышыңыз.

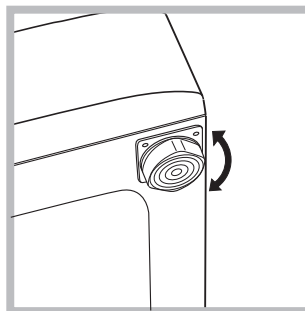


3. Кир жуугуч машинанын төрт ташуу бурмаларын жана арткы жагында жайгашкан төшөмдөрү менен резина тыгындаларын алыңыз (сүрөттү кара.).

4. Тешиктерди сунушталуучу пластик тыгын менен жабыңыз.
5. Бардык деталдарын сактаңыз: алар кир жуугуч машинаны кийинки жолу ташууда Сизге керек болот. ! Балдардын таңгактоо материалдары менен ойноосуна жол бербейсиз.

Тегиздөө

1. Кир жуугуч машинаны тегиз жана бекем полго ал дубалга, эмерекке жана башка предметтерге тийбегендей орнотуңуз.



2. Машинаны орунга орноткондон кийин алдыңкы буттарын айлантуу аркылуу анын туруктуу абалын жөндөңүз (сүрөттү кара.). Бул үчүн алгач контргайканы бошотуңуз, жөнгө салууну аяктагандан кийин контргайканы бураңыз.

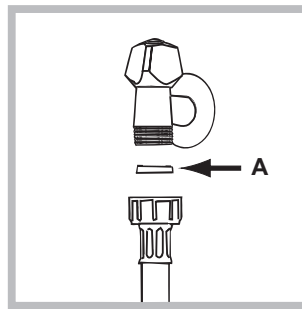
Машинаны орунга орноткондон кийин деңгээл боюнча корпустун жогорку капкагынын горизонталдуулугун текшериңиз, горизонталдын жантаюусу 2° көп болбошу керек.

Жабдууну туура тегиздөө машина иштеп жаткан убактагы чурулдоодон, вибрациядан жана жылуудан алыс болууга жардам берет.

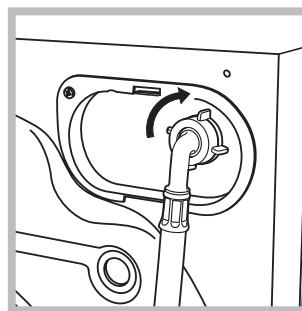
Эгерде кир жуугуч машина килем төшөлгөн полдо турса, анын негизи килемден жогору турганын текшериңиз. Болбосо желдетүү кыйындайт же таптакыр мүмкүн болбой калат.

Суу түтүк жана электр тармагына туташтыруу

Суу куюучу ийкем түтүгүн туташтыруу



1. А төшөмүн суу куюучу ийкем түтүгүнүн учуна коюңуз жана аны 3/4 дюйм сай тешиги менен муздак суу түтүгүнүн чыгуусуна бурап бекитиңиз (сүрөттү кара.). Туташтыруу алдында суу түтүк кранын ачыңыз жана кир сууну агызыңыз.



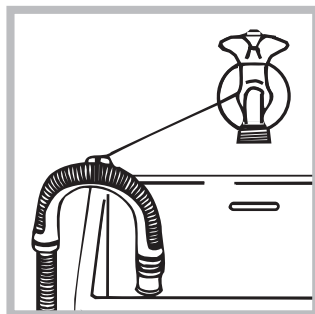
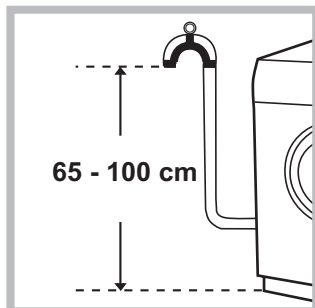
2. Суу куюучу ийкем түтүгүн кир жуугуч машинанын оң жагындагы арткы жогорку бөлүгүндө жайгашкан суу кабылдагычка бурап, кир жуугуч машинага туташтырыңыз (сүрөттү кара.).

3. Ийкем түтүк оролуп калбаганын жана кысылбаганын текшериңиз.

! Суунун басымы Техникалык мүнөздөмөлөрдүн таблицасында көрсөтүлгөн маанилердин чегинде болушу керек (51-бетти кара.).

! Эч качан пайдалануудан чыккан ийкем түтүктү пайдаланбаңыз.

Бир нерсе куюла турган шлангдын кошуу



пасы шлангдын улоо жол коюлат.

Бир нерсе куюла турган шланганын ийри-буйру аягы раковинанын, ваннанын чети, илип коюусуз же атайын канализациянын чыгарууга салсыз. Шланг энкейүү милдеттейт. Бир нерсе куюла турган шланг үстүнкү точкасы полдон 65-100 см. бийиктикте туруу керек. Бир нерсе куюла турган шланганын жайлаштыруу агышынын жарылыш куюу алдындагы камсыздоо керек (Шланганын аягы сууда коюу керек эмес). Ваннанын же раковинанын чети орун дашуу кокустан, шланг кыймылды багыттоочу жардам менен илип коюлат (тапшыруунун комплектке кирген), ошондой эле кранга орун дашат (сүр.)

! Бир нерсе куюла турган шланг үчүн узарткычтарды колдонбонуз, эгер зарыл болуп калса, анын ошондой эле диаметр жана узуну 150 см. аш-

Электр тармагына туташтыруу

Көңүл бургула! Жабдуулар милдеттүү түрдө токту жерге кийирүү болуу керек!

1. Машина электр тармагыга экиполюс розетканы токту жерге кийирген контакт менен жардам менен кошуп байланышты (розетка машина менен жеткирбейт). Фаздык провод тордун коргоо автоматтан туташтыруу болуу керек, 16 А максималдуу тогуну ойлогон (киргизүү тогу), киргизүү убакытта – 0, 1 с. Артык эмес.

2. Эгер машинанын болжолдогон орнотуунун орун жакын жерде розетканы токту жерге кийирген контакт менен, үч сымдуу кабельдин тартып келүү жез тарамыштар кесилиштин 1,5 мм. Кв. кем эмес (же алюминий тарамыштар кесилиштин 2,5 мм. Кв. кем эмес), электросеттин иштеп бүтүрүү өндүрүп чыгарбайт. Көрсөтүлгөн розетканын же проводканын жок болушу анан монтаж жүргүзүү керек.

3. Токту жерге кийирүүнүн салуу айрым провод менен жол коюлбайт.

4. Электр тармагын иштеп бүтүрүү ППВ 3x1,5 380 МамСТ 6223-79 тиби сым еңеш берет. Башка кабелдин марканы колдонуу өрт коопсуздугу жана электрдинин коопсуздугу камсыздайт. Машынаны торго киргизүү алдында, ишенсиз:

- розетка жана сым талабынанылайык келүү, бул колдонмодон бөлүгү баяндышты;
- токтуун напряжение жана токтуун ылдамдыгы машинанын маалыматтарга ылайык келешет;
- розетка жана вилка бирдей типка;
- розетка коопсуздукту ченемден токту жерге кийирет, бул колдонмодон бөлүгү баяндышты. Башка кабельдин марканы колдонуу жол коюлат, машинанын эксплуатациялоодон өрт коопсуздугу жана электр коопсуздугу камсыздашат.

Эгер, вилка розетке астына кирбейт, анында жаңы керек, розеткага ылайык келет же ордуна жумшоо тойгузган кабелди. Кабельдин алмаштыруу квалификациялуу персоналды керек жасалат.



Переходниктерди, эки кабат жана артык розеткалардын жана узарткычтарды колдонбонуз (алар өртү коркунучту жасат). Эгер сиз анын пайдалануу зарыл эсептейсиз, бир жалгыз

удлинитель коопсуздугуну талабынан туура келген колдонуусуз.

Жабдуулар коопсуздугу турмуштагы приборлор чоң кубаттуулук талабы бул колдонмодо баяндогон бузуу кошуп байланыштырган түпкүлүгү коопту болуп саналат. Өндүрүүчү жооп керчиликтти өзүнөн алып ташбайт зыянды жана менчиги эгер ал бул нормаларды тутпоочагарган.

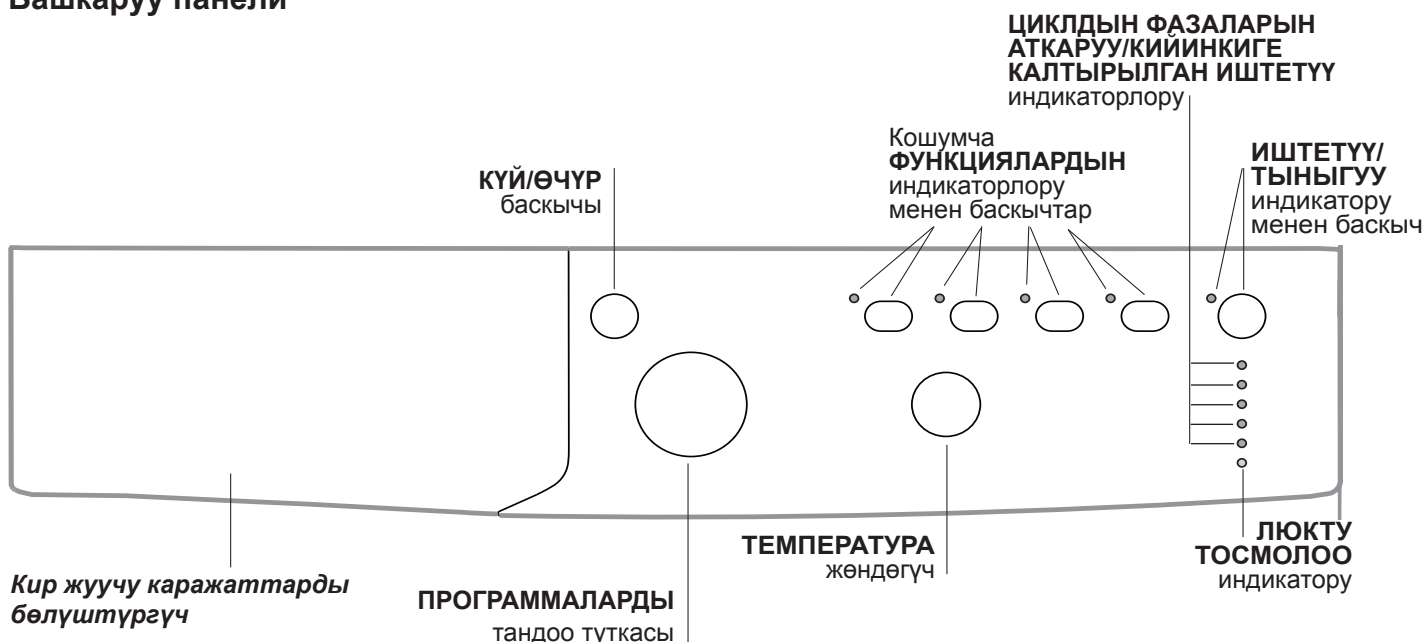
Биринчи жуушун цикли

Коюудун кийин, эксплуатациялоо алдында, жуушун бир цикли кир жууй турган менен жасоо, бирок кирдинсыз, 90° C программдан алдын ала жуушсуз.

Техникалык маалыматтар	
Модели	IWSB 5095 1
Өндүрүүчү өлкө	Россия
Габариттик өлчөмдөр	туурасы 59,5 см. бийиктиги 85 см. тереңдиги 42 см.
Сыйымдуулугу	1ден 5 кг чейин
Электр азыктандыруунун чыңалуусунун номиналдык мааниси же чыңалуунун диапазонун	220-240 V ~
Электр тогунун түрүнүн шарттуу белгиси же өзгөрмө токтуун номиналдуу жыштыгы	50 Hz
Электр тогуна урунуудан коргоо классы	I коргоо классы
Суу түтүк туташуусу	максималдуу басым 1 МПа (10 бар) минималдуу басым 0,05 МПа (0,5 бар) барабандын сыйымдуулугу 40 литр
Сыгуунун ылдамдыгы	Мүнөтүнө 900 айланууга чейин
EN 60456 Директивасына ылайык башкаруу программасы	2 программа; температура 60°C; жүктөө 5 кг кир
 	Бул буюм Европа Коомдоштугунун төмөндөгү Директиваларына шайкеш келет: - EMC - 2014/30/EU (Электр магниттик шайкештик); - LVD - 2014/35/EU (Төмөнкү чыңалуу); - 2012/19/EU (WEEE)
Нымдан коргоого ээ болбогон, төмөнкү вольттуу жабдуудан тышкары, коргоочу кабык менен камсыздалуучу, катуу бөлүкчөлөрдүн жана нымдын түшүүсүнөн коргоо деңгээли: IPX4	
Бул техниканы өндүрүү датасын төмөндөгүдөй түрдө, штрих-код астында жайгашкан серия номеринен алууга болот (S/N XXXXXXXXX)	- S/N 1-саны жылдын акыркы санына туура келет, - S/N 2 жана 3-саны – ирет номери боюнча жылдын айына. - S/N 4 жана 5-сандары – күн.
Энергияны көрөктөө классы	A

Кир жуугуч машинаны жана программаларды иштетүү тартибин сүрөттөө

Башкаруу панели



Кир жуучу каражаттарды бөлүштүргүч: кир жуучу заттарды жана кошумчаларды жүктөө үчүн (“Кир жуучу заттар жана кир кийимдин түрлөрү” кара.).

КҮЙ/ӨЧҮР баскычы: кир жуугуч машинаны күйгүзүү жана өчүрүү үчүн кызмат кылат.

ПРОГРАММАЛАРДЫ тандоо туткасы: программаларды тандоо үчүн кызмат кылат. Программаны аткаруу процессинде тутка айланбайт.

Кошумча **ФУНКЦИЯЛАРДЫН** индикатору менен баскычтар: болгон кошумча функцияларды тандоо үчүн кызмат кылат. Тандалган функцияга ылайык келген индикатор күйгөн бойдон калат.

ТЕМПЕРАТУРА жөндөгүч: температураны жөндөө үчүн же муздак сууда жуу үчүн кызмат кылат (“Персоналдаштырылган тескөөлөрдү” кара.).

ЦИКЛДЫН ФАЗАЛАРЫН АТКАРУУ/КИЙИНКИГЕ КАЛТЫРЫЛГАН ИШТЕТҮҮ индикаторлору: кир жуу программасын аткаруунун ырааттуулугун көрсөтөт. Күйгүзүлгөн индикатор учурдагы фазага шайкеш келет. Эгерде “Мөөнөтүн жылдыруу таймери” функциясы күйгүзүлсө, индикаторлор программаны иштетүүгө чейин калган убакытты көрсөтөт (бетти капталынан кара).

ЛЮКТУ ТОСМОЛОО индикатору: люкту ачууга болоорун көрсөтөт (бетти капталынан кара).

ИШТЕТҮҮ/ТЫНЫГУУ индикатору менен баскыч: программаны иштетүү үчүн же убактылуу токтотуу үчүн кызмат кылат.

ЭСКЕРТҮҮ: кир жуунун учурдагы циклын убактылуу токтотуу үчүн бул баскычты басыңыз.

Тийиштүү индикатор кызгыл сары түс менен бүлбүлдөйт, ал эми кир жуунун учурдагы фазасынын индикатору бүлбүлдөбөй күйөт. Эгерде ЛЮКТУ ТОСМОЛОО индикатору өчсө, люкту ачууга болот (болжол менен 3 мүнөт күтүңүз). Кир жуу циклын ал токтотулган жерден улантуу үчүн, кайрадан ИШТЕТҮҮ/ТЫНЫГУУ баскычын басыңыз.

Күтүү режими

Бул кир жуугуч машина электр энергиясын үнөмдөө боюнча жаңы нормативдердин талаптарына жооп берет, машина 30 мүнөт тургандан кийин күйө турган, автоматтык түрдө өчүү тутуму (энергияны сактоо режими) менен себилденген. КҮЙ/ӨЧҮР баскычын бир жолу басыңыз жана машина кайра күйгөнчө күтө туруңуз.

Индикаторлор

Индикаторлор пайдалануучуга маанилүү маалыматтарды билдирет. Индикаторлордун мааниси:

Мөөнөтүн жылдыруу таймери

Эгерде “Мөөнөтүн жылдыруу таймери” функциясы күйгүзүлсө (“Персоналдаштырылган тескөөлөрдү” кара.), программаны иштеткенден кийин тапшырылган кармоо убактысына ылайык индикатор бүлбүлдөй баштайт:

34 

64 

94 

124 

Убакытты эсептөөгө жараша тийштүү индикатордун бүлбүлдөөсү менен калган убакыт көрсөтүлөт.

34 

64 

94 

124 

Белгиленген кармоо аяктагандан кийин тапшырылган программа активдешет.


Циклдын учурдагы фазасынын индикаторлору:

Циклды тандап жана иштеткенден кийин программаны аткаруунун ырааттуулугун көрсөтүү менен, индикаторлор биринин артынан бири күйөт:

Кир жуу 

Чайкоо 

Сыгуу 

Төгүү 

Циклдын аягы 


Кошумча функциялардын баскычтары жана тийиштүү индикаторлор

Функцияны тандоодо тийиштүү баскыч күйөт. Эгерде тандалган функция тапшырылган программа менен шайкеш болуп саналбаса, тийиштүү индикатор бүлбүлдөйт жана мындай функция күйгүзүлбөйт. Эгерде тандалган функция башка, мурда тапшырылган кошумча функция менен шайкеш келбей турган болуп саналса, биринчи тандалган функциянын индикатору бүлбүлдөйт жана экинчи кошумча функция гана күйөт, күйгүзүлгөн функциянын индикатору күйөт.

Люкту тосмолоо индикатору:

Күйгүзүлгөн индикатор люк аны капыстан ачып алуудан алыс болуу үчүн тосмолонгонун түшүндүрөт. Аны ачуу үчүн индикатор өчкөнгө чейин күтө туруу керек (болжол менен 3 мүнөт күтүңүз). Эгерде люкту циклды иштеткенден кийин ачуу талап кылынса, ИШТЕТҮҮ/ТЫНЫГУУ баскычын басыңыз. ЛЮКТУ ТОСМОЛОО индикатору өчкөндө, люкту ачууга болот.

Программаны иштетүү тартиби

1. КҮЙ/ӨЧҮР баскычын басып, кир жуугуч машинаны иштетиңиз. Бардык индикаторлор бир нече секундга күйөт, андан кийин өчөт, ИШТЕТҮҮ/ТЫНЫГУУ индикатору бүлбүлдөйт.
2. Кирди барабанга жүктөңүз жана люкту жабыңыз.
3. ПРОГРАММА туткасы менен керектүү программаны тапшырыңыз.
4. Кир жуу температурасын тапшырыңыз (“Персоналдаштырылган тескөөлөрдү” кара).
5. Жуучу каражаттарды жана кошулмаларды салыңыз (“Жуучу заттар жана кирдин түрлөрүн” кара).
6. Керектүү кошумча функцияларды иштетиңиз.
7. ИШТЕТҮҮ/ТЫНЫГУУ баскычынын жардамы менен программаны иштетиңиз, тийиштүү индикатор жашыл түс менен күйөт. Тапшырылган циклды токтотуу үчүн машинаны ИШТЕТҮҮ/ТЫНЫГУУ баскычынын жардамы менен тыныгуу режимине которуңуз жана жаңы циклды тандаңыз.
8. Программаны аяктагандан кийин END индикатору күйөт. ЛЮКТУ ТОСМОЛОО  индикатору өчкөндөн кийин люкту ачууга болот (болжол менен 3 мүнөт күтүңүз). Кирди алыңыз жана барабанды кургатуу үчүн люкту жарым ачык калтырыңыз. КҮЙ/ӨЧҮР баскычын басып, кир жуугуч машинаны өчүрүңүз.

ПРОГРАММАЛАР

KGZ

Программалардын таблицасы

Програм	Программаны сүрөттөө	Макс темп. (°C)	Макс. ылдам (ай/мүн)	Кир жуучу каражаттар				Макс. жүктөм (кг)	Циклдын узактыгы
				Алдын ала жуу	Жуу	Агарткыч	Чайкагыч		
Күнүмдүк программалар									
1	ПАХТА: чылап коюу менен жуу	90°	900	●	●	-	●	5	150'
2	ПАХТА: интенсивдүү жуу	90°	900	-	●	●	●	5	140'
2	ПАХТА: интенсивдүү жуу (1)	60°	900	-	●	●	●	5	220'
2	ПАХТА: интенсивдүү жуу (2)	40°	900	-	●	●	●	5	215'
3	ПАХТА: абдан кир кийим жана бекем боелгон түстүү кийим	60°	900	-	●	●	●	5	120'
4	ПАХТА: кылдат жуу	40°	900	-	●	●	●	5	85'
5	Синтетика: интенсивдүү жуу	60°	900	-	●	●	●	3	145'
6	Синтетика: кылдат жуу	40°	900	-	●	●	●	3	130'
Атайын программалар									
7	ЖҮН: жүн, кашемир ж.б. үчүн	40°	800	-	●	-	●	1	65'
8	ЖИБЕК: жибектен, вискоздон жасалган буюмдар жана ич кийим үчүн.	30°	0	-	●	-	●	1	55'
9	Джинсы	40°	800	-	●	-	●	2,5	70'
10	Экспресс 15: азыраак кирдеген кийимди тез жапыртуу үчүн (жүн, жибек жана колго жуулучу буюмдар үчүн эмес)	30°	800	-	●	-	●	1,5	15'
Спорт программалар									
11	Спорт интенсив	30°	600	-	●	-	●	2,5	85'
12	Спорт	30°	600	-	●	-	●	2,5	60'
13	Спорт бут кийими	30°	600	-	●	-	●	(2 эки даана максималдуу)	55'
Кыска									
☹	Чайкоо	-	900	-	-	●	●	5	50'
☺	Сыгуу	-	900	-	-	-	-	5	10'
☹☺	Сыкпай туруп төгүү	-	0	-	-	-	-	5	3'

Дисплейде көрсөтүлгөн же нускамаларда көрсөтүлгөн циклдын узактыгы стандарттуу шарттардын негизинде жасалган эсептөө болуп саналат. Иш жүзүндөгү узактык берүүдөнү суунун температурасы жана басымы, бөлмөнүн температурасы, жуучу каражаттын өлчөмү, жүктөлгөн кирдин өлчөмү жана түрү, кирди тең салмактоо, тандалган кошумча функциялар сыяктуу көптөгөн факторлорго жараша өзгөрөт.

Бардык тестирлөө институттары үчүн:

- 1) EN 60456 Директивасына ылайык башкаруу программалары: 60°C температурасы менен 2-программаны тапшырыңыз.
- 2) Пахта кийим үчүн узун программа: 40°C температурасы менен 2-программаны тапшырыңыз.

Атайын программалар

Экспресс 15' (10-программа): азыраак кирдеген кийимди тез жуу үчүн арналган, цикл болгону 15 мүнөткө созулат, бул убакытты жана электр энергиясын үнөмдөөнү шарттайт. Бул программа боюнча (10, 30°C) 1,5 кг максималдуу жүктөм менен, ар кандай кездемеден (жүндөн жана жибектен тышкары) кийимдерди жууганга болот.

Спорт интенсив (11-программа): спорт кийимдеринин (спорттук костюмдар, байпактар ж.б.) абдан кир кездемелерин жуу үчүн иштелип чыккан; жакшы жыйынтыктарга жетүү үчүн “Программалардын таблицасында” көрсөтүлгөн, жүктөөнүн максималдуу чегинен ашырбоону сунуштайбыз.

Спорт (12-программа): спорт кийимдеринин (спорттук костюмдар, байпактар ж.б.) анча кир эмес кездемелерин жуу үчүн иштелип чыккан; жакшы жыйынтыктарга жетүү үчүн “Программалардын таблицасында” көрсөтүлгөн, жүктөөнүн максималдуу чегинен ашырбоону сунуштайбыз. Жүктөө үчүн ылайык келген өлчөмдө суюк жуучу каражаттарды пайдаланууну сунуштайбыз.

Спорттук бут кийим (13-программа): спорттук бут кийим үчүн иштелип чыккан; жакшы жыйынтыктарга жетүү үчүн бир жолу 2 жуптан көп бут кийимди жууну сунуштайбыз.

Температураны жөнгө салуу

Кир жуу температурасын тескөө ТЕМПЕРАТУРА жөндөгүчүнүн жардамында жүргүзүлөт (Программалар таблицасын кара.).

Температуранын мааниси муздак сууда жууганга чейин азайтылышы мүмкүн (✳).

Машина ар бир программа үчүн каралган максималдуу мааниден ашык болгон температураны тандоого автоматтык түрдө жол бербейт.

Кошумча функциялар

Машинанын ар кандай кир жуу функциялары сиздин кирдин каалаган тазалыгына жана актыгына жетүүнү шарттайт. Функцияларды тандоо тартиби:

1. сизге керектүү функциянын баскычын басыңыз;
2. тийиштүү индикаторду күйгүзүү функция күйгүзүлгөнүн түшүндүрөт.

Эскертүү:

- Эгерде тандалган функция тапшырылган программа менен шайкеш болуп саналбаса, тийиштүү индикатор бүлбүлдөйт жана мындай функция күйгүзүлбөйт.
- Эгерде тандалган функция башка, мурда тапшырылган кошумча функция менен шайкеш келбей турган болуп саналса, шайкеш келбестик бүлбүлдөгөн индикатордун жардамы менен көрсөтүлөт жана экинчи кошумча функция гана активдештирилет, функциянын индикатору күйөт.

Eco Time

Бул опцийди тандоо менен, механикалык кыймыл, температура жана суу өтө кир эмес пахта жана синтетикалык буюмдарды азыраак жүктөмү үчүн оптималдаштырылат (“Программалардын таблицасын” кара). “Eco Time” режиминде буюмду сууну жана электр энергиясын үнөмдөө менен, кыска убакытта жууганга болот. Жүктөмдүн өлчөмүнө ылайык келген суюк жуучу каражаттын дозасын пайдаланууну сунуштайбыз.

Агартуу

Сиңген кирлерди кетирүү үчүн агартуу циклы. Агарткычы кошумча 4-койгучка куюңуз (“Агартууну” кара.).

1/2 Сыгуу

бул кнопкасы жардам менен сыгып суусунун тездиги азайтат.

Мөөнөтүн жылдыруу таймери

Циклды иштетүүнү 12 саатка чейин кармайт.

Кармоонун керектүү маанисине ылайык келген индикатор күйгөнгө чейин баскычты бир нече жолу басыңыз.

Баскычты бешинчи жолу басууда функция өчөт.

ЭСКЕРТҮҮ: ИШТЕТҮҮ/ТЫНЫГУУ баскычын басуу менен, кармоо маанисин азайтуу тарабына гана өзгөртүүгө болот.

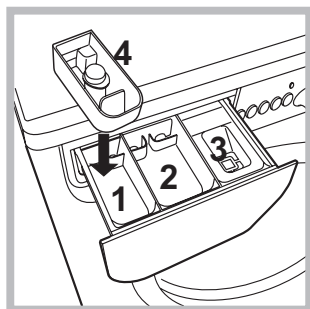
Жуучу заттар жана кирдин түрлөрү

KGZ

Жуучу каражаттарды бөлүштүрүү

Кир жуунун жакшы жыйынтыгы жуучу заттарды туура дозалоодон дагы көз каранды болот: ашыкча жуучу заттар натыйжалуу жууну кепилдебейт, тескерисинче, кир жуугуч машинанын ичинде кеберлердин пайда болушун жана курчап турган чөйрөнүн булганышын шарттайт.

! Колго жууганга арналган жуучу каражаттарды пайдаланбаңыз, анткени алар өтө көп көбүк чыгарат.



Бөлүштүргүчтү чыгарыңыз жана ага жуучу каражатты же кошумчаларды төмөндөгүдөй тартипте салыңыз.

1-бөлүк: алдын ала жуу үчүн жуучу каражат (порошок)

Кир жуучу порошокту салуунун алдында кошумча 4-бөлүк орнотулбаганын текшерүү керек.

2-бөлүк: Кир жуу үчүн жуучу каражат (порошок же суюк)

Кир жуу үчүн жуучу каражат түздөн-түз машинаны иштетүү алдында куюлат.

3-бөлүк: Кошумчалар (жумшарткычтар, жыпар жыт бергичтер ж.б.)

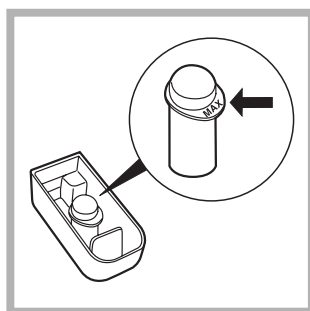
Чайкагычтар үчүн 3-бөлүктү торунан жогору толтурбаңыз.

4-кошумча бөлүк: Агарткыч жана кылдат агарткыч.

! Колго жууганга арналган жуучу каражаттарды пайдаланбаңыз – пайда болгон көп көбүк кир жуунун жыйынтыгын начарлатат жана кир жуугуч машинаны бузушу мүмкүн.

Агартуу

! Кадимки агарткычты калың ак кездемени жууганда колдонушат; кылдат агарткычты түстүү, синтетикалык жана жүк кездемелер үчүн пайдаланууга болот.



Агарткыч үчүн 4-лоток жуучу каражаттарды бөлүштүргүчтүн 1-бөлүгүнө салынат. 4-лотокту тах белгисинен жогору толтурбаңыз (сүрөттү кара). Агартууну гана ишке ашыруу үчүн агарткычты кошумча 4-койгучка куюңуз, “Чайкоо” программасын

тандаңыз жана “Агартуу” функциясын иштетиңиз.

Кир жуу процессинде агартуу үчүн кир жуучу порошокту жана жумшарткычты салыңыз, керектүү программаны тандаңыз жана “Агартуу” функциясын иштетиңиз.

Кошумча 4-койгучту пайдалануу алдын ала жууну колдонуу мүмкүнчүлүгүн жокко чыгарат.


Кирди даярдоо

- Кирди төмөндөгү белгилери боюнча бөлүңүз:
 - кездеменин түрү / этикеткадагы белги.
 - түс: түстүү кирди ак кирден бөлүңүз.
- Чөнтөктөн бардык предметтерди чыгарыңыз жана топчуну текшериниз.
- Кургак кирдин салмагын көрсөтүүчү, “Программалар таблицасында” көрсөтүлгөн мааниден ашырбаңыз.

Кир канча салмакта болот?

- 1 шейшеп 400-500 гр.
- 1 жаздык тыш 150-200 гр.
- 1 дастаркон 400-500 гр.
- 1 халат 900-1200 гр.
- 1 сүлгү 150-250 гр.

Кылдат жууганды талап кылган буюмдар

Жүн: кир жуугуч машинанын 7-программасынын режиминде бардык жүн буюмдарды, анын ичинде “кол менен гана жуу”  этикеткасы менен буюмдарды жууганга болот. Жакшы жыйынтыкка жетүү үчүн атайын жуучу каражатты пайдаланыңыз жана 1 кг кир жүктөөнү ашырбаңыз.

Жибек: бардык жибек буюмдарды жуу үчүн атайын 8-программаны пайдаланыңыз. Кылдат кездемелер үчүн атайын кир жуучу затты пайдалануу сунушталат.

Парда: аларды ороп жаздык тышка же тор мүшөккө салуу сунушталат. 8-программаны пайдаланыңыз.

Джинсы: жуу алдында кирди ичинен аңтарыңыз жана суюк жуучу каражатты пайдаланыңыз. 9-программаны пайдаланыңыз.

Кирди тең салмактоо тутуму

Ар бир сыгуунун алдында ашыкча вибрациядан алыс болуу үчүн жана барабанда кирди тегиз бөлүштүрүү үчүн машина кир жуунун ылдамдыгынан бир аз жогору ылдамдык менен айлантат. Эгерде бир нече аракеттен кийин кир туура тең салмакталбаса, машина каралгандан азыраак ылдамдыкта сыгат.

! Кир жуугуч машина коопсуздук боюнча эл аралык нормативдерге ылайык долбоорлонгон жана даярдалган. Сиздин коопсуздуктуз максатында түзүлгөн ушул эскертүүлөрдү көңүл коюп окуу керек.

Коопсуздукка карата жалпы талаптар

- Машинаны пайдалангандан кийин аны сөзсүз өзгөрмө токтун тармагынан өчүрүңүз жана суу түтүк кранын жабыңыз.
- Бул буюм үйдө пайдалануу үчүн гана арналган.
- Машинаны дене бойлук, сенсордук, акыл-эс жөндөмдүүлүктөрү чектелүү жана жетиштүү билимге жана тажрыйбага ээ болбогон адамдардын (анын ичинде балдардын) пайдалануусуна жол берилбейт, алар машинаны алардын коопсуздукту үчүн жооптуу адамдар тарабынан байкоо астында жана нускамалоодон кийин гана пайдалана алышат.
- Буюмга нымдуу кол менен, жылаңайлак же нымдуу кийимчен тийбеңиз.
- Буюмду электр розеткасынан ажыратуу үчүн тармактык кабелден тартпаңыз, айрыны кол менен кармаңыз.
- Кир жуу процессинде порошокту бөлүштүргүчтү ачпаңыз.
- Төгүлүүчү суу менен байланышуудан алыс болуңуз, анткени ал абдан ысык болушу мүмкүн.
- Люкту күч менен ачууга таптакыр тыюу салынат: бул машинанын капыстан ачуудан коргоочу, коргоо механизмнин бузулушуна алып келиши мүмкүн.
- Бузук учурда буюмду өз алдынча оңдоо максатында анын ички механизмдерин ачууга тыюу салынат.
- Балдардын иштеп жаткан кир жуугуч машина менен байланышуусунан алыс болуңуз.
- Кир жуу процессинде кир жуугуч машинанын люгу ысып кетиши мүмкүн.
- Кир жуугуч машинаны жылдыруу керек болгондо бул операциясы эки же үч адам абдан этият аткарышы керек. Эч качан машинаны жалгыз жылдырбаңыз, анткени машина өтө оор.
- Кир жуугуч машинага кир жүктөө алдында, барабан бош экенин текшериниз.
- Кир жуугуч машина дене бойлук, сезимдик же акыл-эс жөндөмдүүлүктөрү төмөн адамдардын (балдардын) же аларда жашоо тажрыйбасы же билими жок болгондо, эгерде алар алардын коопсуздукту үчүн жооптуу адам тарабынан көзөмөл астында болбосо же приборду пайдалануу жөнүндө нускама албаса, алардын пайдалануусу үчүн арналган эмес. Балдардын кир жуугуч машина менен ойноосуна жол бербөө үчүн алар көзөмөл астында болушу керек.

Утилизациялоо

- Таңгактоо материалдарын жок кылуу: таңгактоо материалдарын кайталап пайдалануу максатында жергиликтүү нормативдерди сактаңыз.
- Электрондук жана электр приборлорду утилизациялоого тиешелүү 2012/19/EU - WEEE Европа Директивасына ылайык, электр приборлорду кадимки шаар таштандысы менен чогуу ыргытылбашы керек. Иштебей калган приборлор аларды утилизациялоону жана алардын курамдык материалдарынын рекуперациясын оптималдаштыруу үчүн, ошондой эле курчап турган чөйрөнүн жана ден соолуктун коопсуздукту үчүн өзүнчө топтолушу керек. Бардык приборлордо боло турган чийилген таштанды челегинин символу аларды өзүнчө утилизациялоо жөнүндө эскерткич катары кызмат кылат. Тиричилик электр приборлорун туура утилизациялоо жөнүндө кеңири маалымат алуу үчүн пайдалануучулар атайын мамлекеттик уюмга же дүкөнгө кайрыла алышат.

Сактоо жана ташуу шарттары

- Таңгакталган кир жуугуч машинаны табигый желдетүүсү бар жабык жайларда 80%дан көп эмес салыштырмалуу нымдуулукта сактоо керек. Эгерде машина узак убакыт пайдаланылбаса жана жылытылбаган жайда сактала турган болсо, машинаны суудан толук өчүрүү керек. Машинаны ташуу алдында кир жуугуч машинанын багынын бузулушуна жол бербөө үчүн, тыгыны менен транспорттук бурмаларды орнотуу керек. Машинаны жабык машинанын бардык түрү менен, аны бекем бекитип жумушчу абалында (вертикалдуу) ташуу керек. Кир жуугуч машинаны жүктөө-түшүрүү иштеринде урунууга кабылтууга ТЫЮУ САЛЫНАТ.

Техникалык тейлөө жана кам көрүү

KGZ

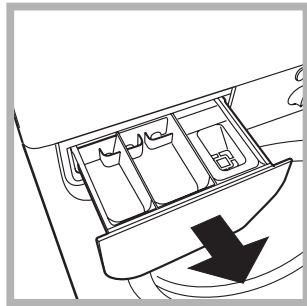
Сууну жана электр тогун өчүрүү

- Ар бир жолу кир жуугандан кийин суу түтүк кранын жабыңыз. Мындай жол менен машинанын суу түтүк тутутумун эскириши кыскарат жана агып калуу тобокелдиги азаят.
- Кир жуугуч машинаны тазалоо жана техникалык тейлөө процессинде штепселдик айрыны электр розеткасынан сууруңуз.

Кир жуугуч машинага кам көрүү

Кир жуугуч машинанын тышкы жана резина бөлүктөрүн тазалоо үчүн самын менен жылуу сууга нымдалган чүпүрөктү пайдаланыңыз. Эриткичтерди же абразивдик тазалоочу каражаттарды пайдаланбаңыз.

Жуучу каражаттарды бөлүштүргүчкө кам көрүү



Бөлүштүргүчтү эки тарабынан басып жана сыртка тартып, чыгарыңыз (схеманы кара).
Бөлүштүргүчтү жылуу суу менен жууңуз. Бул операция үзгүлтүксүз аткарылышы керек.

Люкка жана барабанга кам көрүү

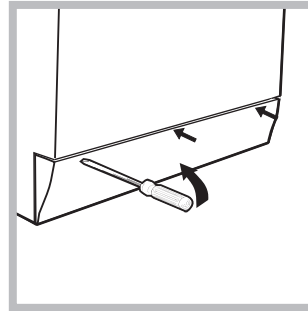
- Кир жуугуч машинаны пайдалангандан кийин барабанда жагымсыз жыттардын пайда болуусунан алыс болуу үчүн люкту жарым ачык калтыруу керек.

Соркыскычка кам көрүү

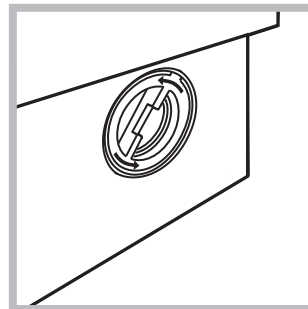
Кир жуугуч машина техникалык тейлөөгө муктаж болбогон, өзүн өзү тазалоочу соркыскыч менен жабдылган. Ошентсе дагы майда предметтер тыйын, топчу) төмөнкү бөлүгүндө жайгашкан, соркыскычты сактоочу каптоочко түшүп кетиши мүмкүн.

! Кир жуу циклы аяктаганын текшерип жана штепселдик айрыны тармактык розеткадан сууруңуз.

Каптоочко жетүү үчүн:



1. кир жуугуч машинанын алдыңкы панелин бурагычтын жардамы менен алыңыз (схеманы кара);



2. капкакты саат жебесине каршы бурап, аны ачыңыз (схеманы кара): бир аз суунун агышы нормалдуу көрүнүш болуп саналат;

3. каптоочтун ичин жакшылап тазалаңыз;
4. капкакты ордуна бураңыз;
5. алдыңкы панелди машинага бекитүү алдында илмектери тийиштүү илгичтерге киргенин текшерип, аны ордуна орнотуңуз.

Суу түтүк ийкем түтүгүн текшерүү

Жылына бир жолудан көп эмес суу берүү ийкем түтүгүн текшерип. Ийкем түтүктүн жараңкаларын же айрылууларын аныктаганда аны алмаштырыңыз: кир жуу процессинде суу түштүгүндөгү катуу басым ийкем түтүктүн капилет ажырап калуусуна алып келиши мүмкүн.

! Эч качан таңгагы жок ийкем түтүктөрдү пайдаланбаңыз.

Эгерде сиздин кир жуугуч машина иштебесе, Сервистик тейлөө борборуна кайрылуудан мурда (Сервистик тейлөө кара.), төмөндөгү тизмеде берилген сунуштарды сактоо менен, бузуктарды жоюуга болоорун текшерипиз.

Бузуктар:

Мүмкүн болуучу себептери / Жоюу методдору:

Кир жуугуч машина күйбөйт.

- Штепселдик айры электр розеткасы менен кошулган эмес же түшүп калат жана байланышты камсыздабайт.
- Үйдө электр жок.

Кир жуу циклы иштебейт

- Машинаны люгу бекем жабылган эмес.
- КҮЙГҮЗҮҮ/ӨЧҮРҮҮ баскычы басылган эмес.
- ИШТЕТҮҮ/ТЫНЫГУУ баскычы басылган эмес.
- Суу түтүк краны жабык.
- Циклды иштетүүнү кармоо программаланган (“Кир жуу циклын аткаруу тартибин” кара).

Кир жуугуч машина сууну куюубайт

- Суу түтүк ийкем түтүгү кранга туташтырылган эмес.
- Ийкем түтүк бүгүлүп калган.
- Суу түтүк краны жабык.
- Үйдө суу жок.
- Жетишсиз суу түтүк басымы.
- ИШТЕТҮҮ/ТЫНЫГУУ баскычы басылган эмес

Машина тынымсыз сууну куят жана төгөт

- Суу төгүүчү ийкем түтүк полдон 65-100 см бийиктикте жайгашкан эмес (“Орнотууну” кара).
 - Суу төгүүчү ийкем түтүктүн учу сууга салынган (“Орнотууну” кара).
 - Дубалдагы суу төгүүчү тешик аба чыгаруу үчүн вантуз менен жабылган эмес.
- Эгерде жогоруда саналган текшерүүлөрдөн кийин бузук жоюлбаса, суу түтүк кранын жабып, кир жуугуч машинаны өчүрүп жана Сервистик Тейлөө Борборуна кайрылуу керек.
- Эгерде сиздин батир имараттын акыркы кабатында жайгашса, сифон көрүнүшү байкалышы мүмкүн, ошондуктан кир жуугуч машина сууну үзгүлтүксүз төгүүнү жана куюуну жүргүзөт. Бул аномалияны жоюу үчүн сатыкта сифон көрүнүшүнө каршы атайын клапандар бар.

Кир жуугуч машина сууну төкпөйт жана кирди сыкпайт

- Тандалган программа сууну төгүүнү карабайт: айрым программалар үчүн кол менен төгүүнү күйгүзүү керек.
- Суу төгүүчү ийкем түтүк ийилип клаган (“Орнотууну” кара).
- Суу төгүүчү кубур түтүк толуп калган.

Кир жуугуч машина сыгуу процессинди катуу титирейт

- Кир жуугуч машинаны орнотуу учурунда барабан туура эмес тосмолонгон (“Орнотууну” кара).
- Кир жуугуч машина түз орнотулган эмес (“Орнотууну” кара).
- Машина дубалдын жана эмеректин ортосунда кысылган (“Орнотууну” кара).

Кир жуугуч машинадан суунун агышы

- Суу түтүк ийкем түтүгү начар буралган (“Орнотууну” кара).
- Жуучу каражаттарды бөлүштүргүч булганган (аны тазалоо тартибин “Техникалык тейлөө жана кам көрүү” параграфынан кара).
- Суу төгүүчү ийкем түтүк начар бекитилген (“Орнотууну” кара).

Туташтыруу /Люк Тосмолгон Көрсөткүч

- Машинаны өчүрүңүз жана штепселдик айрыны тармактык розеткадан сууруңуз, 1 мүнөт күтө туруңуз жана кайрадан машинаны күйгүзүңүз. Эгерде бузук жоюлбаса, Сервистик Кызматка кайрылыңыз.

Кир жуу процессинде өтө көп көбүк пайда болот

- Жуучу каражат кир жуугуч машинада жуу үчүн жарабайт (таңгакта “кир жуугуч машинада жуу үчүн”, “кол менен жана машинада жуу үчүн” же башка көрсөтүлүшү керек).
- Бөлүштүргүчкө ашыкча өлчөмдө жуучу каражат салынган.

Сервистик тейлөө

KGZ

Биз өз сатып алуучуларыбыз жөнүндө кам көрөбүз жана сервистик тейлөөнү сапаттуу кылууга аракет кылабыз. Сиздин техника менен мамилеңиз жөнөкөй жана жагымдуу болушу үчүн, биз продукттарды туруктуу өркүндөтөбүз.

Техникага кам көрүү

Пайдалануу мөөнөтүн узартыңыз жана техниканын бузулуу мүмкүндүгүн төмөндөтүңүз.

Сиздин тиричилик техникага жөнөкөй, натыйжалуу жана оңой кам көрүү үчүн Indesit Professional компаниясынан техникага кам көрүү үчүн кесипкөй каражаттарды пайдаланыңыз.

Indesit Professional продукттары сапат, экология жана пайдалануунун коопсуздушу жаатында жогорку европалык стандарттарды сактоо менен Италияда өндүрүлгөн жана техниканы өндүрүүчүнүн көп жылдык тажрыйбасын эске алуу менен түзүлгөн. Кеңири маалыматты www.indesit.com сайтындагы “Тейлөө” бөлүмүнөн билиңиз жана Сиздин шаардагы дүкөндөрдөн сураңыз.

Авторлоштурулган тейлөө борборлору

Биздин керектөөчүлөргө жакын болуу үчүн, биз кеңири тейлөө тармагын түздүк, анын өзгөчөлүгү тейлөө мастерлеринин жогорку даярдыгы, кесипкөйлүгү жана чынчылдыгы болуп саналат. Бүгүнкү күндө Россиянын жана КМШ аймагында 350гө жакын тейлөө борборлору бар.

Алардын байланыштарын Сиз сервистик сертификаттан жана www.indesit.com сайтындагы “Тейлөө” бөлүмүнөн таба аласыз.

Эгерде сиз сервистик борборго кайрылышыңыз керек болсо:

Көңүл буруңуз! Оңдоодо түп нуска камдык бөлүктөрүн пайдаланууну талап кылыңыз.

Авторлоштурулган Сервис борборуна кайрылуунун алдында:

- Сиз бузукту өз алдыңызча кетире албай турганыңызды текшериңиз.
- Машинанын оңдугун текшерүү үчүн программаны кайра иштетиңиз.
- Болбосо кепилдик документинде көрсөтүлгөн телефон боюнча Авторлоштурулган Сервис борборуна кайрылыңыз.

! Өндүрүүчү тарабынан ыйгарым укук берилбеген адамдардын кызматтарын пайдаланбаңыз.

Оңдоодо түп нуска камдык бөлүктөрүн пайдаланууну талап кылыңыз.

Авторлоштурулган Сервис борборуна кайрылганда билдириңиз:

- бузуктун түрү;
- кепилдик документинин номери (сервис китепчеси, сервис сертификаты ж.б.);
- кир жуугуч машинанын арткы панелинде жайгашкан, маалымат тактачасында көрсөтүлгөн машинанын модели (Мод.) жана сервистик номери (S/N).

Башка пайдалуу маалыматтарды жана жаңылыктарды Сиз www.indesit.com сайтындагы “Тейлөө” бөлүмүнөн таба аласыз.

Տեղակայման և շահագործման ձեռնարկ

ԼՎԱՑՔԻ ՄԵՔԵՆԱ

AM

Հայերեն

AM

Ցանկ

Տեղադրում, 62-63

Փաթեթավորման հեռացում և

հավասարակշռեցում

Միացումը ջրատարին և էլեկտրական ցանցին

Լվացման առաջին փուլը

Տեխնիկական բնութագրեր

Լվացքի մեքենայի և ծրագրերի մեկնարկի

կարգի նկարագիրը, 64-65

Կառավարման վահանակ

Ցուցիչներ

Ծրագրի մեկնարկման կարգը

Ծրագրեր, 66

Ծրագրերի աղյուսակ

Անհատականացված կարգավորումներ 67

Ջերմաստիճանի կարգավորում

ԼՐԱՑՈՒՑԻՉ ԳՈՐԾԱՌՈՒՑԹՆԵՐ

Լվացող նյութեր և սպիտակեղենի տեսակներ,
68

Լվացող նյութերի բաշխիչ.

Սպիտակեցում

Սպիտակեղենի նախապատրաստումը

Ցուրահատուկ գործվածքների լվացման

առանձնահատկությունները

Սպիտակեղենի կարգաբերման համակարգ

Զգուշացում և խորհրդատվություն, 69

Անվտանգության ընդհանուր պահանջներ

Օգտահանություն

Տեղափոխման և պահպանման պայմանները

Տեխնիկական սպասարկում և խնամք, 70

Ջրի և էլեկտրականության անջատում

Լվացքի մեքենայի խնամքը

Լվացող նյութերի բաշխիչի խնամքը

Դռնակի և թմբուկի խնամքը

Մղիչի խնամքը

Ջրամուտքի խողովակի ստուգում

Անսարքությունները և դրանց

վերացման մեթոդները, 71

Սերվիսային ծառայություն 72

IWSB 5095 1

Տեղադրում

AM

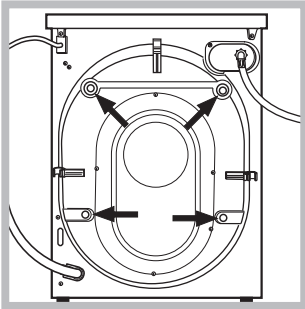
! Կարևոր է պահպանել տվյալ ձեռնարկը հետագայում անհրաժեշտության դեպքում նրանից օգտվելու համար: Հերևեք որպեսզի վաճառքի, փոխանակման կամ տեղափոխման ժամանակ տվյալ ձեռնարկը ուղեկցի լվացքի մեքենային:

! Ուշադիր կարդացեք հրահանգները՝ այն պարունակում է լվացքի մեքենայի տեղադրման, շահագործման և անվտանգության վերաբերյալ կարևոր տեղեկություններ:

! Փաթեթում, Ձեռնարկի հետ մեկտեղ, բացի երաշխավորման կտրոնից դուք կգտնեք որոշ պահեստամասեր որոնք անհրաժեշ են մեքենայի տեղեղման համար:

Փաթեթավորման հեռացում և հավասարակշռեցում Փաթեթի հեռացում

1. Հեռացրեք մեքենայի փաթեթավորումը:
2. Համոզվեք, որ տեղափոխման ընթացքում սարքը չի փասսվել: Վնասվածքների հայտնաբերման դեպքում մի միացրեք մեքենան՝ կապնվեք մատակարարի հետ:



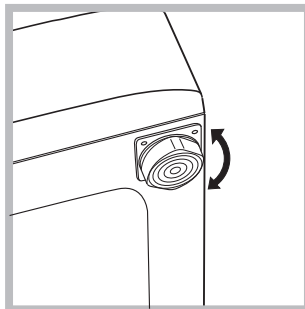
3. Հեռացրեք մեքենայի ետնամասում գտնվող թվով պտուտակները, որոնք պահպանում են մեքենան տեղափոխման ընթացքում և պահանգները (տես նկ.)

4. Փակեք անցքերը ռետինե խցաններով, որոնք դուք կգտնեք փաթեթում:
5. Պահեք բոլոր բաղադրիչները, դրանք անհրաժեշտ կլինի տեղադրել լվացքի մեքենայի հետագա տեղափոխման ժամանակ, մեքենայի փասսվածքներից խուսափելու նպատակով:

! Թույլ մի տվեք երեխաներին խաղալ փաթեթավորման նյութերով:

Հավասարակշռեցում

1. Տեղադրեք մեքենան հարթ և ամուր հատակին այնպես, որ այն չդիպչի պատերին, կահույքին և այլ առարկաներին:

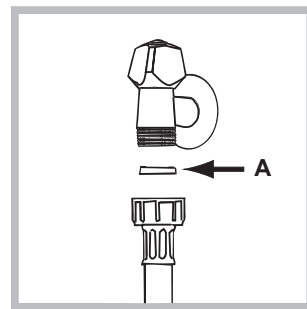


2. Հավասարակշռեցրեք մեքենան առջևի կարգավորվող ոտիկները պտտելու միջոցով մինչև մեքենայի լիարժեք հավասարակշռեցումը (տես նկ.): Դրա համար սկզբում թույլացրեք հակամանեկը, հավասարակշռեցումը ավարտելուց հետո, ձգեք հակամանեկը:

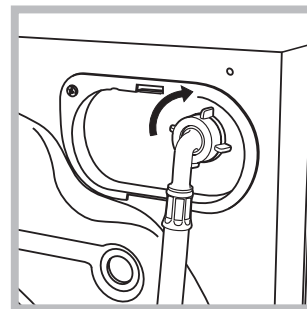
Մեքենան տեղադրելուց հետո, հարթացույցի օգնությամբ ստուգեք մեքենայի իրանի վերին կափարիչի հորիզոնականությունը, շեղումը չպետք է գերազանցի 2° Սարքավորման ճիշտ հավասարակշռեցումը թույլ է տալիս խուսափել աղմուկից, վիբրացիաներից և տեղաշարժերից մեքենայի աշխատանքի ընթացքում: Եթե լվացքի մեքենան տեղակայված է խալով պատված հատակին համոզվեք, որ նրա իրանը բարձր է խալու ծածկույթից: Հակառակ դեպքում մեքենայի օդափոխությունը կխանգարվի կամ կընդատվի:

Միացումը ջրատարին և էլեկտրական ցանցին

Ջրամուտքի խողովակի միացման կարգը



1. Տեղադրեք A միջադիրը ջրամուտքի խողովակի ծայրին, այնուհետև ձգեք վեջինս սառը ջրի ջրատարի ելքի 3/4 դույմ պարուրակավոր անցքին: (տես նկ.):



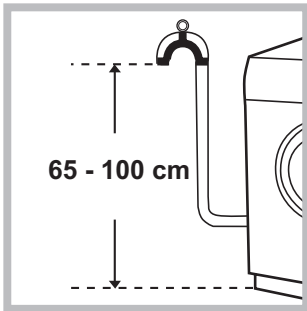
2. Միացրեք ջրամուտքի խողովակը լվացքի մեքենային, ձգելով այն մեքենայի ետևի վերին աջ մասում գտնվող ջրընդունիչի վրա (տես նկ.):

3. Համոզվեք, որ խողովակը ոլորված և սեղմված չէ: ! Անհրաժեշտ է, որ ջրի ճնշումը լինի Տեխնիկական բնութագրերի աղյուսակում բերված արժեքների սահմաններում (տես էջ 63):

! Եթե ջրամուտքի խողովակի երկարությունը չբավարարի դիմեք Արտոնագրված սպասարկման կենտրոն:

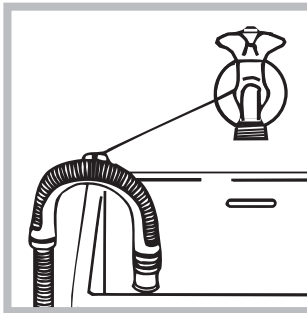
! Երբեք մի օգտագործեք օգտագործված կամ հնամաշ խողովակներ

Ջրահեռացման խողովակի միացումը



Կախված ջրահեռացման խողովակի թեք ծայրը լվացարանի, լոգարանի կողքից կամ տեղադրեք կոյուղուհատուկ էլքում:

Խողովակը չպետք է ծավլի: Ջրահեռացման խողովակի վերին կետը պետք է գտնվի գետնից 65-100 սմ. Բարձրության վրա: Ջրահեռացման խողովակի տեղակայումը պետք է ապահովի ջրահեռացման հասքի խզում (խողովակի ծայրը չպետք է գտնվի ջրի մեջ): Լվացարանի կամ լոգարանի կողքից ամրացման դեպքում, խողովակը կախվում է ուղղորդի միջոցով (մտնում է մատակարարման կոմպլեկտի մեջ), որը ամրացվում է ծորակին (տես նկ.):



! Խորհուրդ չի տրվում ջրահեռացման խողովակի երկարացուցի կիրառումը: Անհրաժեշտության դեպքում թույլատրվում է դրա

ավելացումը նույն տրամագծի խողովակով ոչ ավել, քան 150 սմ. երկարությամբ:

Էլեկտրականության միացումը Ուշադրություն! Սարքը պետք է պարտադիր հողանցված լինի:

1. Մեքենան միացվում է էլեկտրական ցանցին հողանցման միացումով երկբևեռ վարդակի միջոցով (վարդակը չի մատակարարվում մեքենայի հետ): Ֆազի լարը անհրաժեշտ է միացնել ցանցի պաշտպանիչ ավտոմատի միջոցով, որը հաշվարկված կլինի 16A հոսանքի առավելագույն ուժի (գործարկման հոսանք) և 0.1 վրկ. գործարկման ժամանակահատվածով:

2. Էլեկտրական ցանցի լրամշակում չի իրականացվում, եթե մեքենայի տեղակայման ենթադրվող տեղի մոտակայքում առկա է հողանցման միացումով վարդակ, որը ունի ոչ պակաս քան 1.5 մմ² հատումով պղնձե (կամ 2.5 մմ² հատումով ալյումինե) երակներով եռալարյա րանցում: Նշված վարդակի և լարանցման բացակայության դեպքում անհրաժեշտ է իրականացնել դրանց մոնտաժումը:

3. Առանձին լարով հողանցման անցկացումը չի թույլատրվում:

4. Էլեկտրական ցանցի լրամշակման համար խորհուրդ է տրվում ՈՍՑՅՅ1.5380ՂՕՇ6223-79 տիպի լարերի կիրառումը: Թույլատրվում է նաև այլ մակնիշների մալուխների կիրառումը, որոնք մեքենայի շահագործման ընթացքում կապահովեն հրդեհա- և էլեկտրասնվանգությունը:

Նախքան մեքենայի հոսանքին միացնելը համոզվեք, որ

- վարդակը և լարերը համապատասխանում են ձեռնարկի տվյալ բաժնում նկարագրված պահանջներին;
- հոսանքի լարումը և հաճախականությունը համապատասխանում են մեքենայի տվյալներին;
- վարդակը և խողովակը մինչև տիպի են;
- վարդակը հողանցված է ձեռնարկի տվյալ բաժնում նկարագրված անվտանգության նորմերին համապատասխան:

Եթե խողովակը չի համապատասխանում վարդակին, այն անհրաժեշտ է փոխարինել համապատասխան խողովակով, կամ փոխարինել սնուցող մալուխը: Մալուխի փոխարինումը պետք է իրականացվի միայն որակավորում ունեցող մասնագետի կողմից: Արգելվում է անցումների, երկակի կամ ավել վարդակների և երկարացուցիչների օգտագործումը (դրանք հրդեհավտանգ են):

Եթե Դուք գտնում եք, որ դրանց օգտագործումը անհրաժեշտ է, օգտագործեք միայն մեկ երկարացուցիչ, որը կրավարարի անվտանգության պահանջներին:

Այս ձեռնարկում շարադրված բարձր հզորությամբ կենցաղային սարքերի անվտանգության կանոնների պահանջների խախտումով միացված սարքավորումը հանդիսանում է պոտենցիալ վտանգավոր: Առողջությանը և սեփականությանը պատճառված վնասների համար արտադրողը պատասխանատվություն չի կրում, եթե դրանք առաջացել են տեղակայման նշվածված նորմերի չպահպանման արդյունքում:

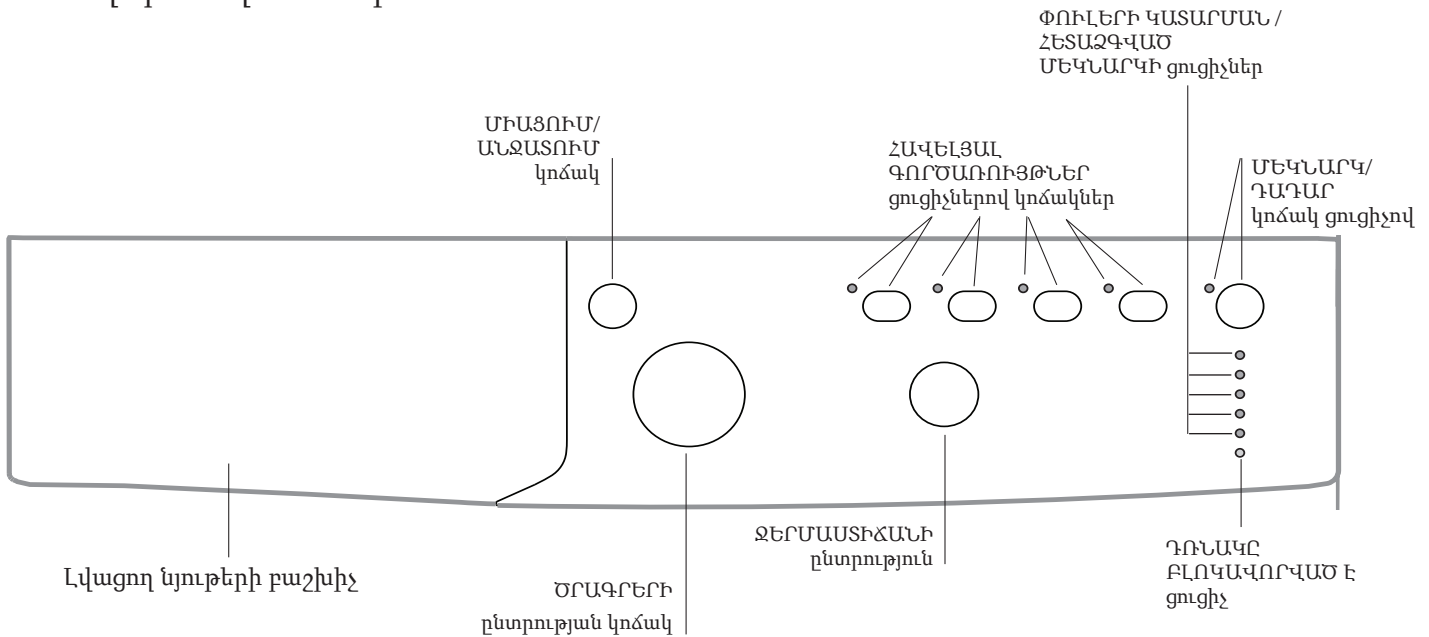
Լվացքի առաջին փուլը Տեղակայման ավարտից հետո, շահագործումից առաջ անհրաժեշտ է կատարել լվացքի մեկ փուլ լվացող փոշիով, սակայն առանց սպիտակեղենի, “90°C առանց նախնական լվացման” ծրագրով:

Տեխնիկական բնութագրեր	
Մակնիշ	IWSB 5095 1
Արտադրող երկիր	Ռուսաստան
Գաբարիտային չափեր	լայնք՝ 59,5 սմ բարձրություն՝ 85 սմ խորություն՝ 42 սմ
Տարողունակություն	1-ից մինչև 5 կգ
Լարման անվանական արժեքը կամ լարման միջակայքը	220-240 V ~
Առավելագույն հզորություն	1850 W
Էլեկտրական հոսանքի տեսակի պայմանական նշանակումը կամ փոփոխական հոսանքի անվանական հաճախականությունը	50 Hz
Էլեկտրական հոսանքի խոցելիությունից պաշտպանության դասը	պաշտպանության դասը I
Ջրատարի միացումը	առավելագույն ճնշումը 1ՄՊա (10 բար) նվազագույն ճնշումը 0,05 ՄՊա (0,5 բար) թմրուկի տարողություն 40 լիտր
Քամելու արագությունը	մինչև 900 պտույտ րոպեյում
Կառավարման ծրագրերը EN 60456 հրահանգի համապատասխան	ծրագիր՝ 2; ջերմաստիճան՝ 60°C; բեռնում՝ 5 կգ սպիտակեղեն
	Տվյալ ապրանքատեսակը համապատասխանում է Եվրոպական Հանրության հետևյալ հրահանգներին՝ EMC - 2014/30/EU (Էլեկտրամագնիսական համատեղելիություն); LVD - 2014/35/EU (Ցածր լարում); 2012/19/EU (WEEE)
	Պինդ մասնիկների և խոնավության թափանցումից պաշտպանության աստիճանը, որը ապահովվում է պաշտպանական ծածկությամբ; բացառությամբ խոնավությունից պաշտպանություն չունեցող ցածր լարման սարքավորումների
Տվյալ տիպիկայի արտադրման ամսաթիվը կարելի է ստանալ սերիական համարից, որը գտնվում է շտրիխ-ծածկագրի տակ (S/N XXXXXXXXX), հետևյալ կերպ	S/N ծածկագրի 1-ին թիվը համապատասխանում է տարեթվի վերջին նիշին; - S/N ծածկագրի 2-րդ և 3-րդ թվերը՝ ամսվա հերթական համարին; - S/N ծածկագրի 4-րդ և 5-րդ թվերը՝ օրվան
Էներգախնայողության դաս	A

Լվացքի մեքենայի և ծրագրերի մեկնարկի կարգի նկարագիրը

AM

Կառավարման վահանակ



Լվացող նյութերի բաշխիչ՝ լվացող նյութերի և հավելումների բեռնման համար (տես Լվացող նյութեր և սպիտակեղենի տեսակներ)

ՄԻԱՅՈՒՄ/ԱՆՋԱՏՈՒՄ (BKJ/BBKJ) կոճակ՝ ծառայում է լվացքի մեքենայի միացման և անջատմանը

ԾՐԱԳՐԵՐ ԸՆՏՐՈՒՅՈՒՄԱՆ վահանակ՝ ծառայում է ծրագրի ընտրությանը :Ծրագրի կատարման ընթացքում վահանակը չի պտտվում:

ԳՈՐԾԱՌՈՒՅԹՆԵՐ՝ Հավելյալ գործառնությունների ընտրության կոճակ ցուցիչով: Ընտրված գործառնությունից համապատասխանող ցուցիչը կհասնի միացման:

ՋԵՐՄԱՍՏԻՃԱՆ ԸՆՏՐՈՒՅՈՒՄԱՆ կարգավորիչ՝ ծառայում է ջերմաստիճանի կարգավորման կամ սառը ջրում լվացքի ընտրությանը(տես «Անհատականացված կարգավորում»):

ՓՈՒԼԵՐԻ ԿԱՏԱՐՄԱՆ /ՀԵՏԱԶԳՎԱԾ ՄԵԿՆԱՐԿԻ ցուցիչները ցույց են տալիս լվացման ծրագրի կատարման հերթականությունը: Եթե միացված է «Հետաձգված մեկնարկի» գործառնությունը, ցուցիչները ցույց կտան մինչև ծրագրի մեկնարկը փասցած ժամանակը:

ԴՌՆԱԿԸ ԲԼՈԿԱՎՈՐՎԱԾ Է ցուցիչ՝ ցույց է տալիս դռնակի բացման հնարավորությունը: ՄԵԿՆԱՐԿ/ԴԱԴԱՐ կոճակ ցուցիչով՝ ծառայում է ծրագրի մեկնարկի կամ ժամանակավոր դադարի համար:

ԾԱՆՈՒՑՈՒՄ՝ լվացքի հարկադիր դադարի համար

նորից սեղմեք կոճակը, ցուցիչը կթարթի նարնջագույն լույսով: Եթե ԴՌՆԱԿԸ ԲԼՈԿԱՎՈՐՎԱԾ է ցուցիչը անջատվեց, կարելի է բացել դռնակը (մոտ.3րոպե): Լվացման դադարի պահից վերագործարկելու համար նորից սեղմեք ՄԵԿՆԱՐԿ/ԴԱԴԱՐ կոճակը:

Սպասողական ռեժիմ

Տվյալ լվացքի մեքենան համապատասխանում է էլեկտրաէներգիայի տնտեսման նոր նորմատիվներին, կոմպլեկտավորված է ավտոմատ անջատման (էներգիայի պահպանման ռեժիմ) համակարգով, որը միանում է մեքենայի 30 րոպե պարապուրդից հետո: Սեղմեք ՄԻԱՅՈՒՄ/ԱՆՋԱՏՈՒՄ (BKJ/BBKJ) կոճակը մեկ անդամ և մեքենան կրկին կմիանա:

Ցուցիչներ

Ցուցիչները հայտնում են օգտատերերին կարևոր տեղեկություններ: Ցուցիչների արժեքները՝

Հետաձգման ծամանակացուցիչ՝
Եթե գործարկված է « Հետաձգման ծամանակացուցիչ» գործառույթը (տես Անհատականացված կարգավորումներ), ապա ծրագրի մեկնարկից հետո կսկսի թարթել բեռնված հետաձգման ծամանակին համապատասխանող ցուցիչը:

34 օ

64 օ

94 օ

124

Ժամանակի ընտացքի հետ կփոփոխվի մեկնարկին ժամանակը ծամանակը իրեն համապատասխանող ցուցիչի հետ միասին:

34

64 օ

94 օ

124 օ

Հետաձգված ծամանակի ավարտին բեռնված ծրագիրը կակտիվանա:

Փուլի ընթացող ֆազաների ցուցիչներ՝
Լվացման փուլի ընտրության և մեկնարկից հետո մեկը մյուսի ետևից կմիանան ցուցիչները, ցույց տալով ծրագրի կատարման հերթականությունը:

Լվացում օ

Ողողում

Քամում օ

Ջրահեռացում օ

Փուլի ավարտ օ **END**

Հավելյալ գործառույթների կոճակները և դրանց համապատասխան ցուցիչները Գործառույթի ընտրության հետ մեկտեղ միանում է նրան համապատասխանող ցուցիչը: Եթե ընտրված գործառույթը անհամատեղելի է ընտրված ծրագրի հետ, ապա համապատասխանող ցուցիչը կթարթի և գործառույթը չի միանա: Եթե ընտրված հավելյալ գործառույթը անհամատեղելի է նախորդ բեռնված հավելյալ գործառույթի հետ, կթարթի համապատասխան ցուցիչը և կակտիվանա վերջինը ընտրված գործառույթը նրան համապատասխանող ցուցիչը կմիանա:

Դռնակի բլոկավորման ցուցիչ: Միացված ցուցիչը նշանակում է, որ դռնակը բլոկավորված է պատահական բացելուց խուսափելու համար: Ցուցիչի անջատվելուց մոտ 3 րոպե հետո դուք կկարողանաք բացել դռնակը: Եթե անհրաժեշտ է դռնակը բացել փուլի մեկնարկից հետո, ապա սեղմեք ՄԵԿՆԱՐԿ/ԴԱԴԱՐ կոճակը: ԴՌՆԱԿԸ ԲԼՈԿԱՎՈՐՎԱԾ Ե ցուցիչի անջատվելուց հետո դռնակը կարող էք բացել:

Ծրագրի մեկնարկման կարգը

1. Միացրեք մեքենան՝ սեղմելով Միացում/Անջատում (BKJI/BBIKJI) կոճակը: Բոլոր ցուցիչների լույսերը կմիանան մի քանի վարկյանով, այնուհետև կմարեն և կսկսի թարթել Մեկնարկ/Դադար ցուցիչը
2. Լիցքավորեք սպիտակեղենը և փակեք մեքենայի դռնակը:
3. Ծրագրերի ընտրության կարգավորիչի միջոցով ընտրեք անհրաժեշտ ծրագիրը:
4. Ընտրեք լվացման ջերմաստիճանը (տես Անհատականացված կարգավորումներ)
5. Բեռները լվացող նյութերը և հավելումները (տես Լվացող նյութեր և սպիտակեղենի տեսակներ)
6. Գործածեք անհրաժեշտ հավելյալ գործառույթները
7. Մեկնարկեք ծրագիրը ՄԵԿՆԱՐԿ/ԴԱԴԱՐ կոճակի օգնությամբ, համապատասխան ցուցիչը կմիանա կանաչ լույսով: Բեռնված փուլի չեղյալացման համար ՄԵԿՆԱՐԿ/ԴԱԴԱՐ կոճակի օգնությամբ փոխադրեք մեքենան դադարի ռեժիմ, այնուհետև ընտրեք նոր փուլ:
8. Ծրագրի ավարտին կմիանա END(ԱՎԱՐՏ) ցուցիչը: Դռնակը կարող էք բացել ԴՌՆԱԿԻ ԲԼՈԿԱՎՈՐՎԱԾ ցուցիչի անջատվելուց հետո (մոտ.3րոպե): Հանեք սպիտակեղենը, մեքենայի դռնակի դուռը թողեք կիսաբաց թմբուկի չորացման նպատակով: Անջատեք մեքենան՝ սեղմելով ՄԻԱՅՈՒՄ/ԱՆՋԱՏՈՒՄ (BKJI/BBIKJI) կոճակը:

Ծրագրեր

AM

Ծրագրերի աղյուսակ

Ծրագրեր	Ծրագրերի նկարագիր	Մաքս ջերմաստիճան (°C)	Մաքս Արագություն (սյուրյու/րոպե)	Լվացող նյութեր				Մաքսիմ. Բեռնում (կգ.)	Փուլի տևողություն
				Նախնական լվացում	Լվացում	Սպիտակեցում	Ոդորում		
Ամենօրյա ծրագրեր									
1	Բամբակ՝ թրջոցով լվացում	90°	900	●	●	-	●	5	150'
2	Բամբակ՝ Շատ խիստ աղտոտված սպիտակ սպիտակեղեն	90°	900	-	●	●	●	5	140'
2	Բամբակ(1)՝ Շատ խիստ աղտոտված սպիտակ և կայուն ներկված գունավոր սպիտակեղեն	60°	900	-	●	●	●	5	220'
2	Բամբակ (2)՝ Շատ խիստ աղտոտված սպիտակ և նուրբ գունավոր սպիտակեղեն	40°	900	-	●	●	●	5	215'
3	Բամբակ՝ Շատ խիստ աղտոտված սպիտակ և կայուն ներկված գունավոր սպիտակեղեն	60°	900	-	●	●	●	5	120'
4	Բամբակ գունավոր՝ Թեթև աղտոտված սպիտակ և նուրբ գունավոր սպիտակեղեն	40°	900	-	●	●	●	5	85'
5	Մինթետիլ՝ խիստ աղտոտված կայուն ներկված գունադոր սպիտակեղեն	60°	900	-	●	●	●	3	145'
6	Մինթետիլ՝ թեթև աղտոտված կայուն ներկված գունադոր սպիտակեղեն	40°	900	-	●	●	●	3	130'
Հատուկ ծրագրեր									
7	Բուրդ՝ բրդի, քաշմիրի, և այլն	40°	800	-	●	-	●	1	65'
8	Մետաքս / Կարագույրներ՝ մետաքսյա և այլ նուրբ գործվածքների, ներքնաշորերի համար	30°	0	-	●	-	●	1	55'
9	Ջինս	40°	800	-	●	-	●	2,5	70'
10	Էքսպրես 15՝ թեթև աղտոտված սպիտակեղենի արագ թարմացման համար (բացառությամբ բրդյա, մետաքսյա և ձեռագործ իրերի համար)	30°	800	-	●	-	●	1,5	15'
Սպորտ ծրագրեր									
11	Սպորտ ինտենսիվ	30°	600	-	●	-	●	2,5	85'
12	Սպորտ	30°	600	-	●	-	●	2,5	60'
13	Սպորտային կոշիկ	30°	600	-	●	-	●	Մաքս. 2 գույգ	55'
Կարճ									
☺	Ոդորում	-	900	-	-	●	●	5	50'
☺	Քամում	-	900	-	-	-	-	5	10'
☺	Միայն ջրահեռացում	-	0	-	-	-	-	5	3'

Եկրանին ցուցադրված կամ ձեռնարկներում նշված փուլի տևողությունը հանդիսանում է ստանդարտ պայմաններում հաշվարկված մեծություն: Փաստացի տևողությունը կարող է տատանվել բազմաթիվ գործոններից կախված այնպիսի ինչպիսին են մուտք գործող ջրի ջերմաստիճանն և ճնշումը, սենյակի ջերմաստիճանը, լվացող նյութի քանակը, բեռնված սպիտակեղենի քանակը և տեսակը, սպիտակեղենի հավասարակշռեցումը, ընտրված լրացուցիչ գործառնությունները:

Տեսավորման կենտրոնների համար՝

1. Կառավարման ծրագրեր՝ EN 60456 Հրահանգին համապատասխան գործարկեք 2 ծրագիրը 60°C ջերմաստիճանով:
2. Բամբակից իրերի համար երկար ծրագիր՝ գործարկեք 2 ծրագիրը 40°C ջերմաստիճանով:

Հատուկ ծրագրեր

Էքսպրես 15(ծրագիր 10)՝ նախատեսված է թեթև աղտոտված սպիտակեղենի արագ լվացման համար: Փուլը տևում է ընդհանուր 15 րոպե, ինչը թույլ է տալիս խնայել էլեկտրաէներգիան և ծամանակը: Այդ ծրագրով (10,30oC) կարելի է միասին լվանալ տարբեր գործվածքների սպիտակեղեն (բացառությամբ բրդի և մետաքսի), 1,5 կգ. մաքսիմալ բեռնվածությամբ:

Սպորտ ինտենսիվ (ծրագիր 11)՝ հատուկ մշակված է սպորտային հագուստի շատ խիստ աղտոտված գործվածքների համար(սպորտային համազգեստ, գուլպաներ և այլ): Լավագույն արդյունքին հասնելու համար խորհուրդ է տրվում չգերազանցել բեռնման մաքսիմալ նորմերը, նշված Ծրագրերի աղյուսակում:

Սպորտ (ծրագիր 12)՝ հատուկ մշակված է սպորտային հագուստի թեթև աղտոտված գործվածքների համար (սպորտային համազգեստ, գուլպաներ և այլ): Լավագույն արդյունքին հասնելու համար խորհուրդ է տրվում չգերազանցել բեռնման մաքսիմալ նորմերը, նշված Ծրագրերի աղյուսակում:

Սպորտային կոշիկ(ծրագիր 13)՝ հատուկ մշակված է սպորտային կոշիկների համար: Լավագույն արդյունքին հասնելու համար խորհուրդ է տրվում լվանալ միաշամանակ 2 գույգից ոչ ավել:

Անհատականացված կարգավորումներ

Ջերմաստիճանի կարգավորում

Լվացման ջերմաստիճանի կարգավորումը կատարվում է ՋԵՐՄԱՍՏԻՃԱՆԻ ընտրության կարգավորիչի օգնությամբ (տես Ծրագրերի աղյուսակ):

Ջերմաստիճանի առժեքը կարող է նդագեցված լինի ընդհուպ մինչև սառը ջրում լվացման (❄):

Մեքենան ավտոմատ կերպով թույլ չի տալիս ընտրել յուրաքանչյուր ծրագրի համար նախատեսված մաքսիմալ արժեքները գերազանցող ջերմաստիճան:

ԼՐԱՑՈՒՑԻՉ ԳՈՐԾԱՌՈՒՅԹՆԵՐ

Լվացման տարբեր գործառույթները թույլ են տալիս հասնել լվացվող սպիտակեղենի մաքրության և սպիտակեցման

1. Մեղմեք անհրաժեշտ գործառույթի կոճակը

2. համապատասխան ցուցիչը միացումը նշանակում է, որ գործառույթը մեկնարկված է

Օանուցում՝

- Եթե ընտրված գործառույթը անհամատեղելի է ընտրված ծրագրի հետ, ապա համապատասխանող ցուցիչը կթարթի և գործառույթը չի միանա:
- Եթե ընտրված հավելյալ գործառույթը անհամատեղելի է նախորդ բեռնված հավելյալ գործառույթի հետ, կթարթի համապատասխան ցուցիչը և կակտիվանա վերջինը ընտրված գործառույթը նրան համապատասխանող ցուցիչը կմիանա:

Eco Time

Այս ռեժիմի ընտրության դեպքում մեխանիկական շարժումը, ջերմաստիճանը և ջուրը օպտիմալացվում են թեթևացրած բեռնման ՝ թեթև աղտոտված բամբակյա և սինթետիկ գործվածքների լվացման համար (տես Ծրագրերի աղյուսակ):

Eco Time ռեժիմում կարելի է լվանալ իրերը կրճատված ժամանակահատվածում՝ խնայելով ջուրը և

էլեկտրաէներգիան: Խորհուրդ է տրվում բեռնման քանակին համապատասխան հեղուկ լվացող նյութի ճիշտ

չափաբաժինը:

Սպիտակեցում

Սպիտակեցման փուլը նախատեսված է առավել կայուն աղտոտված իրերի համար: Լցրեք սպիտակեցնող հեղուկը հավելյալ խցիկ 4-ի մեջ(տես « Սպիտակեցում»)

1/2 Քամում

Այս կոճակի օգնությամբ պակասեցվում է քամելու արագությունը

Հետաձգված մեկնարկի ծրագրավորումը:

Հետաձգում է փուլի մեկնարկը մինչև 12 ժամ

Ընտրված ծրագրի հետաձգված մեկնարկի ծրագրավորելու համար մի քանի անգամ սեղմեք կոճակը, մինչև անհրաժեշտ հետաձգման ցուցիչի միանալը: Կոճակի վեցերորդ սեղմումը անջատում է այդ գործառույթը անջատվում է:

ԾԱՆՈՒՑՈՒՄ՝ ՄԵԿՆԱՐԿ/ԴԱԴԱՐ կոճակը սեղմելուց հետո հետաձգման արժեքը կարող է փոփոխվել միայն նվազման ուղղությամբ:

Լվացող նյութեր և սպիտակեղենի տեսակներ

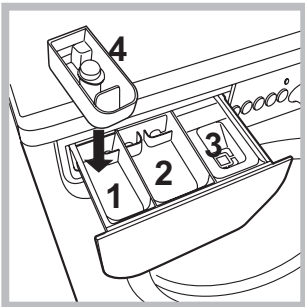
AM

Լվացող նյութերի բաշխիչ.

Լվացքի լավ արդյունքը կախված է նաև լվացող նյութերի չափաքանակից՝ վերջինիս ավելցուկը ոչ միայն չի երաշխավորում ավելի արդյունավետ լվացք, այլ նաև կարող է հանգեցնել մեքենայի ներսում նստվածքների առաջացմանը և շրջակա միջավայրի աղտոտմանը:

! Մի օգտագործեք ձեռքի լվացքի համար նախատեսված փոշի՝ այն առաջացնում է չափազանց քանակի փրփուր

Քաշեք բաշխիչը և բեռները լվացող նյութերը հետևյալ



կարգով: Խցիկ 1՝ Նախնական լվացքի համար նախատեսված լվացող նյութեր(փոշի)

Լվացքի փոշին լցնելուց առաջ համոզվեք, որ հավելյալ չափաբաշխիչը 4 տեղադրված չէ վերջինիս մեջ

Խցիկ 2: լվացող նյութեր (փոշի կամ հեղուկ)

Հեղուկ նյութի օգտագործման դեպքում նյութը պետք է լցնել բաշխիչի մեջ անմիջապես մեքենայի մեկնարկից առաջ:

Խցիկ 3: Հավելումներ(ոդորիչներ, փափկեցուցիչներ և այլ) Մի բեռներ խցիկ 3-ը ցանցից բարձր:

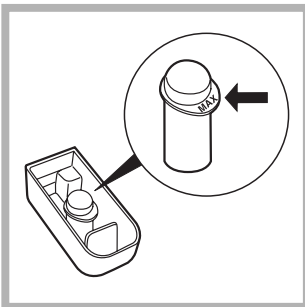
Հավելյալ չափաբաշխիչ 4:

Սպիտակեցնող և նուրբ սպիտակեցնող նյութ

! Մի օգտագործեք ձեռքի լվացքի համար նախատեսված լվացող նյութեր՝ վերջինիս օգտագործումից առաջացող չափազանց քանակի փրփուրը վատթարացնում է լվացման արդյունքը և կարող է շարքից հանել լվացքի մեքենան:

Սպիտակեցում

! Ավանդական սպիտակեցնող նյութերը օգտագործում են պինդ սպիտակ գործվածքների լվացման համար: Գունավոր, սինթետիկ կամ բրդյա գործվածքների համար պետք է օգտագործել ՆՈՒՐԲ սպիտակեցնող նյութեր:



Արկղիկ 4 տեղադրվում է բաշխիչի խցիկ 1-ի մեջ: Մի լիցքավորեք խցիկ 4 max նշանից բարձր (տես նկ.)

Միայն սպիտակեցում իրականացնելու համար լցրեք սպիտակեցնող նյութը հավելյալ արկղիկ 4-ի մեջ, ընտրեք «Ուղղում» ծրագիրը և գործարկեք «Սպիտակեցում» գործառնայթը:

Սպիտակեղենի նախապատրաստում Լվացքի ընթացքում սպիտակեցման համար ավելացրեք փափկեցուցիչը

և լվացքի փոշին, ընտրեք անհրաժեշտ ծրագիրը և գործարկեք « Սպիտակեցում» .գործառնայթը : Հավելյալ արկղիկ 4 առկայությունը թույլ չի տալիս օգտագործել նախնական լվացքի գործառնայթը:


Սպիտակեղենի նախապատրաստումը

- Կանոնավորեք սպիտակեղենը՝
- ըստ գործվածքի տեսակների / պիտակի վրայի նշումներ
- ըստ գույնի՝ առանձնացրեք սպիտակը գունավորից
- Դատարկեք գրպանների պարունակությունը և ստուգեք կոճակների ամրությունը
- Մի գերազանցեք այն արժեքները, որոնք նշված են, «Ծրագրերի աղյուսակում», որտեղ նշված է չոր սպիտակեղենի քաշը

Սպիտակեղենի քաշը

- 1 սավան 400 – 500 գ
- 1 բարձի երես 150 -200 գ
- 1 սփրոց 400 – 500 գ
- 1 խալաթ 900 –1200 գ
- 1 սրբիչ 150 -250 գ

Յ ու ը ա հ ա տ ու կ գ ո ռ ծ վ ա ծ ք ն ե թ ի լ վ ա ց մ ա ն առանձնահատկությունները

Բուրդ՝ լվացքի մեքենայի 7 ծրագրի ռեժիմը ընտրելիս կարելի է լվանալ ցանկացած բրդյա իր, անգամ նրանք, որոնց պիտակի վրա նշված է «միայն ձեռքով լվացում» : Լավագույն արդյունքին հասնելու համար օգտագործեք հատուկ լվացող նյութեր և 1 կգ մի չափազանցեք լվացքի բեռնումը:

Մետաքս՝ օգտագործեք 8 հատուկ ծրագիրը բոլոր մետաքսյա իրերի լվացման համար:Խորհուրդ է տրվում օգտագործել նուրբ գործվածքների համար նախատեսված հատուկ լվացող նյութեր:

Վարագույրներ՝ ծալեք և տեղադրեք այն բարձի երեսի կամ ցանցանման տոպրակի մեջ: Օգտագործեք 8 ծրագիրը:

Զիններ՝ լվացումից առաջ շրջեք իրերը թարս կողմ և օգտագործեք հեղուկ լվացող նյութեր: Օգտագործեք 9 ծրագիրը:

Սպիտակեղենի կարգաբերման համակարգ
Չափազանց վիբրացիայից խուսափելու և սպիտակեղենի հավասարաչափ բաշխման նպատակով մեքենան ամեն անգամ քամելուց առաջ կատարում է լվացքի արագույնությունը քիչ գերազանցող արագությամբ պտույտներ: Եթե մի քանի փոքրից հետո սպիտակեղենը ճիշտ բաշխված չէրավ, մեքենան քամումը կիրականացնի նախատեսվածից ցածր արագության տակ: Միայն կարգաբերման պատճառով մեքենան կարող է քամելու փոխարեն սպիտակեղենի կարգաբերում կատարի:

! Լվացքի մեքենան նախագծված և արտադրված է անվտանգության միջազգային նորմերին համապատասխան: Ուշադիր կարդացեք այս զգուշացումները, որոնք կազմված են ձեր իսկ անվտանգության նկատառումներից ելնելով:

Անվտանգության ընդհանուր պահանջներ

- Մեքենայի օգտագործումից հետո անպայման անջատեք այն էլեկտրական ցանցից և փակեք ջրամատակարարման ծորակը:
- Տվյալ սարքը նախատեսված է բացառապես տան պայմաններում օգտագործման համար:
- Թույլ մի տվեք օգտվել մեքենայից (ներառյալ երեխաներին) սահմանափակ մտավոր, ֆիզիկական կամ զգայարանական ունակություններով կամ գիտելիքների և կյանքի փորձի բացակայության տեր անձանց, եթե նրանք չեն օգտվում մեքենայից հսկողության տակ և հրահանգավորված չեն իրենց անվտանգության համար պատասխանատու անձանց կողմից: Թույլ մի տվեք երեխաներին խաղալ մեքենայի հետ:
- Մի դիպչեք մեքենային, եթե ձեր ձեռքերը կամ ոտքերը խոնավ են, մի օգտվեք մեքենայից ոտաբոբիկ:
- Մի քաշեք սնուցող մալուխից խրոցը վարդակից հանելու նպատակով՝ բռնեք վարդակից:
- Մի բացեք լվացող նյութերի բաշխիչը լվացման ընթացքում:
- Մի դիպչեք հեռացվող ջրին՝ նրա ջերմաստիճանը կարող է շատ բարձր լինել:
- Արգելվում է բացել դռնակը ուժով դա կարող է հանգեցնել բլոկավորման մեխանիզմի փասվելուն:
- Անսարքության դեպքում ոչ մի պարագայում մի դիպչեք մեքենայի ներսի մասերին՝ փորձելով սարքել այն:
- Խուսափեք երեխաների շփումից աշխատող մեքենայի հետ:
- Լվացման ընթացքում մեքենայի դռնակը կաշոյ է տաքանալ:
- Եթե անհրաժեշտ է մեքենան տեղափոխել, կատարեք այդ գործողությունը երկու կամ երեք հոգով չափազանց զգուշությամբ: Երբեք մի փորձեք տեղափոխել մեքենան միայնակ՝ այն չափազանց ծանր է:
- Լվացքի մեքենայի մեջ սպիտակեղենի բեռնումից առաջ համոզվեք, որ թմբուկը դատարկ է:
- Լվացքի մեքենան նախատեսված չի (ներառյալ երեխաների) նվազ մտավոր, ֆիզիկական կամ զգայարանական կարողություններով օժտված կամ գիտելիքների և կյանքի փորձի բացակայության տեր անձանց, եթե նրանք չեն գտնվում հսկողության տակ և/կամ տեղեկացված չեն սարքի օգտագործման մասին իրենց անվտանգությունը ապահովող անձի կողմից: Երեխաները պետք է գտնվեն հսկողության տակ լվացքի մեքենայի հետ խաղալու հնարավորությունը բացառելու նպատակով:

Օգտահանություն

- Փաթեթավորման նյութերի վերացում՝ պահպանեք փաթեթավորման նյութերի վերացման գործող պահանջները դրանց կրկնակի օգտագործման նպատակով:

- Համաձայն 2012/19EU - WEEE Եվրոպական հրահանգի էլեկտրական և էլեկտրոնային սարքավորումների օգտահանման վերաբերյալ, սարքավորումները չպետք է դնեն նետվենքադաքային աղբի հետ միասին: Շարքից դուրս եկած սարքերը պետք է առանձին հավաքվեն վերջիններիս օգտահանման օպտիմիզացիայի, ինչպես նաև շրջակա միջավայրի և առողջության անվտանգության նկատառումներից ելնելով: Բոլոր սարքերի վրա փակցված ջնջված աղբաման պայմանանշանը ծառայում է որպես հիշեցում դրանց առանձին օգտահանման մասին: Մարքերի օգտահանման մասին ավելի մանրամասն տեղեկություններ ստանալու համար օգտատերերը կարող են դիմել հատուկ պետական կազմակերպություններ: կամ խանութ:

Տեղափոխման և պահպանման պայմանները

- Փաթեթավորած լվացքի մեքենան անհրաժեշտ է պահպանել 80%-ից ոչ ավել հարաբերական խոնավության բնական օդափոխությամբ փակ տարածքներում: Եթե մեքենան երկար ժամանակ չի օգտագործվելու և պահպանվելու է չջեռուցվող տարացքում, անհրաժեշտ է մեքենայից ամբողջությամբ հեռացնել ջուրը: Մեքենայի տեղափոխելուց առաջ անհրաժեշտ է տեղադրել տեղափոխման պտուտակները իրենց միջադիրներով, որպեսզի բացառվի լվացքի մեքենայի բաքի փաստումը: Մեքենան անհրաժեշտ է տեղափոխել ուղահայաց դիրքում ապահով ամրացնելով այն փակ ծածկով տրանսպորտային միջոցով: Արգելվում է լվացքի մեքենան ենթարկել հարվածիչ բեռնավորման բեռնափոխադրման աշխատանքների ընթացքում:

Տեխնիկական սպասարկում և խնամք

AM

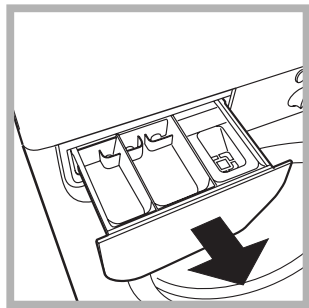
Ջրի և էլեկտրականության անջատում

- Փակեք ջրամատակարարման ծորակը յուրաքանչյուր լվացքից հետո: Այդպիսով կպակասի է մեքենայի ջրատար համակարգի մաշվածությունը և վերացվում է ջրի արտահոսքի հնարավորությունը:
- Պարտադիր հանեք խրոցը վարդակից մեքենան լվանալուց և տեխնիկական սպասարկումից առաջ:

Լվացքի մեքենայի խնամքը

Մեքենայի արտաքին և ներքին մասերը մաքրեք փափուկ գործվածքով և տաք օձառաջրով: Մի օգտագործեք լուծիչներ կամ հղկիչ մաքրող նյութեր:

Լվացող նյութերի բաշխիչի խնամքը



Հանեք բաշխիչը երկու կողմից սեղմելով այն և դուրս քաշելով (տես նկ.) Լվացրեք բաշխիչը տաք ջրով: Այս գործառնությունը անհրաժեշտ է կատարել պարբերաբար:

Դռնակի և թմբուկի խնամքը

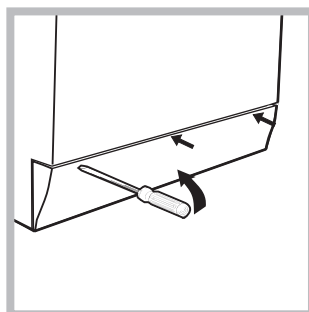
- Մեքենայի յուրաքանչյուր օգտագործումից հետո դռնակը թողեք կիսաբաց՝ թմբուկում տհաճ հոտերի առաջացումից խուսափելու համար:

Մղիչի խնամքը

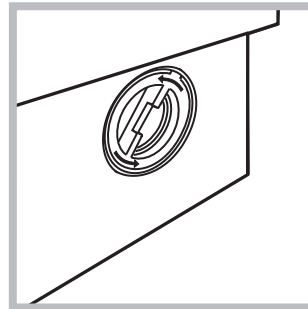
Լվացքի մեքենան ունի ինքնամաքրվող մղիչ, որը չի պահանջում տեխնիկական սպասարկում: Մակայն մանր իրերը (մետաղադրամներ, կոճակներ) կարող են ընկնել մղիչի ներգնդում տեղակայված մղիչը պաշտպանող պատյանի տեսքով:

! Համոզվեք, որ լվացման փուլը ավարտված է, և անջատեք սարքը էլեկտրական ցանցից

Պատյանին հասնելու համար՝



1. Պտուտակահանի օգնությամբ հանեք լվացքի մեքենայի առջևի վահանակը (տես նկ.)



2. Հանեք կափարիչը պտտելով այն ժամացույցի սլաքին՝ հակառակ (տես նկ.) ջրի թեթև արտահոսքը նորմալ էրևույթ է:

3. Մանրակրկիտ մաքրեք պատյանը ներսից:

4. Կափարիչը ձգեք տեղը:

5. Տեղադրեք առջևի վահանակը, նախապես համոզվելով, որ կեղիկները մտել են համապատասխան կապողակների մեջ:

Ջրամուտքի խողովակի ստուգում

Ստուգեք խողովակը ոչ պակաս քան տարին մեկ անգամ: Ջրի արտահոսքի ցանկացած նշանների կամ վնասվածքների դեպքում անհապաղ փոխարինեք խողովակը: Մեքենայի աշխատանքի ժամանակ բարձր ճնշման տակ գտնվող խողովակը կարող է հանկարծակի պոկվել:

! Երբեք մի օգտվեք օգտագործված խողովակներից:

Անսարքությունները և դրանց վերացման մեթոդները



Եթե ձեր լվացքի մեքենան անսարք է: Մինչ արտոնագրված սպասարկման կենտրոն դիմելը (տես Սերվիսային սպասարկում), ստուգեք, արդյոք հնարավոր է վերացնել անսարքությունը, ուղղորդվելով հաջորդիվ բերված ցանկի խորհուրդներով:

Անսարքություններ`	Հնարավոր պատճառներ/Վերացման մեթոդներ
Լվացքի մեքենան չի միանում.	<ul style="list-style-type: none">• Խրոցը ազուցած է վարդակին կամ վատ է ազուցված, ինչը խափանում է կոնտակտը:• Բնակարանում անջատված է էլ. հոսանքը
Լվացքի փուլը չի ակտիվանում	<ul style="list-style-type: none">• Վատ է փակված մեքենայի դռնակը• Սեղմված է ՄԻԱՑՈՒՄ/ԱՆՁԱՏՈՒՄ կոճակը• Միացված է ՄԵԿՆԱՐԿ/ԴԱԴԱՐԿ կոճակը• Ջրի մատուցման խողովակը փակ է• Ծրագրավորված է փուլի գործարկման հետաձգում (Մեկնարկի հետաձգում տես «Լվացման փուլի իրականացման կարգը»):
Լվացքի մեքենան ջրով չի լցվում	<ul style="list-style-type: none">• Ջրամատակարարման խողովակը միացված չի ծորակին• Խողովակը ծավալված է• Փակ է ջրի մատակարարման ծորակը• Տանը ջուր չկա• Ջրմուղի ձև շումը բավականաչափ չէ• Սեղմված է ՄԵԿՆԱՐԿ/ԴԱԴԱՐԿ կոճակը
Լվացքի մեքենան անընդհատ լցնում և դատարկում է ջուրը	<ul style="list-style-type: none">• Ջրահեռացման խողովակը գտնվում է գետնի մակերևույթից 65 ցածր կամ 100 սմ բարձր (տես Տեղադրում)• Ջրահեռացման խողովակի ծայրը գտնվում է ջրի մեջ (տես Տեղադրում). <p>Եթե վերը թվարկված ստուգումներից անսարքությունը չի վերացվել, անհրաժեշտ է փակել ջրամատակարարման ծորակը, անջատել լվացքի մեքենան և դիմել Սերվիսային Սպասարկման Կենտրոն:</p> <p>Եթե ջրահեռացումը միացված է կոյուղուն, ի նկատի ունեցեք, որ բարձր հարկերում կարող է առաջանալ «սիֆոնային էֆֆեկտ»՝ մեքենան անընդհատ լցնում և դատարկում է ջուրը: Դրանից խուսափելու համար անհրաժեշտ է տեղադրել լիատուկ փակարկ:</p>
Լվացքի մեքենան չի իրականացնում ջրահեռացում և չի քամում սպիտակեղենը	<ul style="list-style-type: none">• Ընտրված ծրագիրը չի նախատեսում ջրի հեռացում, որոշ ծրագրերի համար անհրաժեշտ է իրականացնել լիավերլուծող ջրահեռացում:• Ջրահեռացման խողովակը ծավալված է (տես Տեղադրում)• Աղտոտված է կոյուղին
Ուժեղ վիբրացիա քամելու ժամանակ	<ul style="list-style-type: none">• Լվացքի մեքենայի տեղադրման ժամանակ թմբուկը սխալ է հակաբլոկավորված (տես Տեղադրում).• Լվացքի մեքենան վատ է հավասարակշռված (տես Տեղադրում).• Մեքենան դիպչում է պատին կամ կահույքին (տես Տեղադրում).
Ջրի արտահոսք լվացքի մեքենայից	<ul style="list-style-type: none">• Վատ է ամրացված մատակարարող խողովակը (տես Տեղադրում).• Լվացող նյութերի բաշխիչը աղտոտված է: (Բաշխիչի մաքրումը տես Տեխնիկական սպասարկումն խնամք):• Վատ է ամրացրած ջրահեռացման խողովակը (տես Տեղադրում).
«Ընթացող փուլ»-ի ցուցիչները և Մեկնարկ/Դադար ցուցիչը միաժամանակ թարթում են:	<ul style="list-style-type: none">• Անջատեք մեքենան, հանեք խրոցը վարդակի միջից, սպասեք 1 րոպե, այնուհետև նորից միացրեք մեքենան: Եթե անսարքությունը չի վերանում, դիմեք Սերվիսային Ծառայություն:
Փրփուրի չափազանց քանակի առաջացում	<ul style="list-style-type: none">• Լվացող նյութը նախատեսված չի լվացքի մեքենայի համար (փաթեթի վրա պետք է նշված լինի «լվացքի մեքենայի համար» կամ «ձեռքի մեքենայի լվացքի համար»).• Լվացող նյութի քանակի չափազանցումը բաշխիչի մեջ



Մենք հոգում ենք մեր գնորդների համար և ջանում ենք որպեսզի ծառայությունների մատուցումը լինի առավել որակյալ: Մենք անընդհատ կատարելագործվում ենք, որպեսզի Ձեր շփումը տեխնիկայի հետ լինի պարզ և հաճելի:

Տեխնիկայի խնամքը

Երկարաձգեք շահագործման ժամկետը և նվազեցրեք վթարի հավանականությունը

Օգտվեք տեխնիկայի խնամքի համար նախատեսված Indesit Professional պրոֆեսիոնալ նյութերով Ձեր կենցաղային տեխնիկայի առավել պարզ, էֆեկտիվ և հեշտ խնամքի համար

Indesit Professional արտադրանքը արտադրվում է Իտալիայում պահպանելով Եվրոպական բարձր ստանդարտները որակի, էկոլոգիայի և օգտագործման անվտանգության ոլորտներում և ստեղծված հաշվի առնելով են տեխնիկ արտադրողի բազմամյա փորձը: Մանրամասները՝ www.indesit.com կայքի “Service” բաժնում և հարցրեք Ձեր քաղաքի խանութներում:

Արտոնագրված սերվիսային կենտրոններ

Մեր սպառողներին մոտ գտնվելու համար, մենք ստեղծել ենք ծառայությունների մատուցման լայն ցանց, որի յուրահատկությունն է սերվիսային վարպետների բարձր պատրաստվածությանը, արհեստավարժությանը և արդարությանը: Այսօր ցանցը ներառում է ավելի քան 350 սերվիս կենտրոններ Ռուսաստանի և ԱՊՀ տարածքում: Դրանց կոնտակտային տվյալները կարող եք գտնել սերվիսային արտոնագրում և www.indesit.com կայքի “Service” բաժնում

Եթե Ձեզ անհրաժեշտ է դիմել սերվիս կոնտրոն՝

Ուշադրություն! Պահանջեք որպեսզի վերանորոգման ժամանակ օգտագործվեն օրիգինալ պահեստամասեր;

Արտոնագրված սերվիսային կենտրոն դիմելուց առաջ

- Համոզվեք, որ ինքնուրույն ի վիճակի չեք վերացնել անսարքությունը:
- Կրկին վերագործարկեք ծրագիրը մեքենայի սարքիչությունը ստուգելու համար:
- Հակառակ դեպքում դիմեք Արտոնագրված սերվիսային կենտրոն՝ երաշխավորության փաստաթղթում նշված հեռախոսահամարով:

! Մի օգտվեք Արտադրողի կողմից չլիազորված անձանց ծառայություններից:

Պահանջեք որպեսզի վերանորոգման ժամանակ օգտագործվեն օրիգինալ պահեստամասեր;

Արտոնագրված սերվիսային կենտրոն դիմելուց հայտնեք՝

- անսարքության տիպը
 - երաշխավորության փաստաթղթի համարը (սերվիսային գրքույք, սերվիսային սերտիֆիկատ և այլ)
 - Լվացքի մեքենայի էտնի վահանակին փակցված մեքենայի մոդելը (MOD) և սերիալային համարը (S/N):
- Այլ օգտակար տեղեկատվությունը և նորությունները Դուք կարող եք գտնել www.indesit.com կայքի “Service” բաժնում:

Изготовитель –

ЗАО «ИНДЕЗИТ ИНТЕРНЭШНЛ».

РОССИЯ, 398040, г. Липецк, пл. Металлургов, 2

ЗАО «ИНДЕЗИТ ИНТЕРНЭШНЛ».

Служба сервиса тел. (4742) 42-41-00

www.Indesit.com