


!  Ten symbol przypomina o obowiązku zapoznania się z niniejszą instrukcją obsługi.

PL

PL

Polski,1

HU

Magyar,13

RO

Română,25

UA

Українська,37

RU

Русский,49

KZ

ҚАЗАҚША,61

BG

Български,73

FDD 9640

Spis treści

Instalacja, 2-3

Rozpakowanie i wypoziomowanie
Podłączenia hydrauliczne i elektryczne
Pierwszy cykl prania
Dane techniczne

Utrzymanie i konserwacja, 4

Odlączenie wody i prądu elektrycznego
Czyszczenie pralki
Czyszczenie szufladki na środki piorące
Konserwacja okrągłych drzwiczek i bębna
Czyszczenie pompy
Kontrola przewodu doprowadzającego wodę

Zalecenia i środki ostrożności, 5

Ogólne zasady bezpieczeństwa
Utylizacja
Ręczne otwieranie okrągłych drzwiczek

Opis pralki, 6-7

Panel sterowania
Wyświetlacz

Jak wykonać cykl prania lub suszenie, 8

Programy i funkcje, 9

Tabela programów
Funkcje prania

Środki piorące i bielizna, 10

Szufladka na środki piorące
Przygotowanie bielizny
Programy specjalne
System równoważenia ładunku

Nieprawidłowości w działaniu i sposoby ich usuwania, 11

Serwis Techniczny, 12

Instalacja

PL

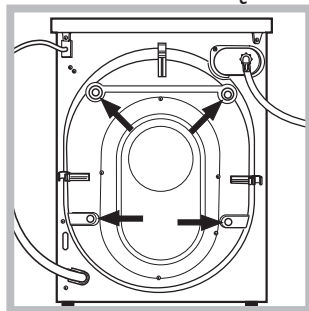
! Należy zachować niniejszą książeczkę, aby móc z niej skorzystać w każdej chwili. W przypadku sprzedaży, odstąpienia lub przeniesienia pralki w inne miejsce należy zadbać o przekazanie instrukcji wraz z maszyną, aby nowy właściciel mógł zapoznać się z działaniem urządzenia i z dotyczącymi go ostrzeżeniami.

! Należy uważnie przeczytać instrukcję obsługi: zawiera ona ważne informacje dotyczące instalacji oraz właściwego i bezpiecznego użytkowania pralki.

Rozpakowanie i wypoziomowanie

Rozpakowanie

1. Rozpakować pralkę.
2. Sprawdzić, czy nie doznała ona uszkodzeń w czasie transportu. W przypadku stwierdzenia uszkodzeń nie podłączać jej i skontaktować się ze sprzedawcą.



3. Odkręcić 4 śruby zabezpieczające maszynę na czas transportu oraz zdjąć gumowy element z podkładką, znajdujący się w tylnej części pralki (patrz rysunek).

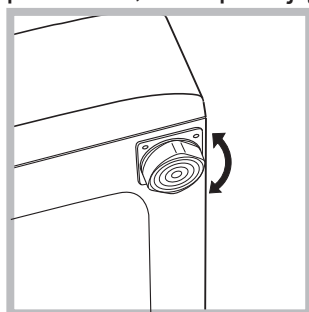
4. Zatkać otwory przy pomocy plastikowych zaślepek, znajdujących się w wyposażeniu maszyny.

5. Zachować wszystkie części: w razie konieczności przewiezienia pralki w inne miejsce, powinny one zostać ponownie zamontowane.

! Części opakowania nie są zabawkami dla dzieci.

Poziomowanie

1. Ustawić pralkę na płaskiej i twardej podłodze, nie opierając jej o ściany, meble itp.



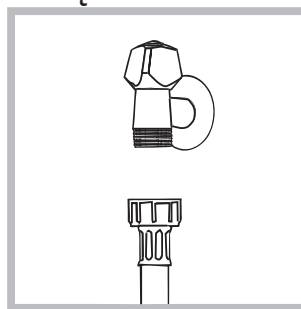
2. Jeśli podłoga nie jest idealnie pozioma, należy skompensować nierówności, odkręcając lub dokręcając przednie nóżki (patrz rysunek); kąt nachylenia, zmierzony na górnym

blacie pralki nie powinien przekraczać 2°.

Staranne wypoziomowanie pralki zapewnia jej stabilność i zapobiega wibracjom, hałasowi oraz przesuwaniu się maszyny w czasie pracy. W razie ustawienia na dywanie lub wykładzinie dywanowej należy tak wyregulować nóżki, aby pod pralką pozostawała wolna przestrzeń niezbędna dla wentylacji.

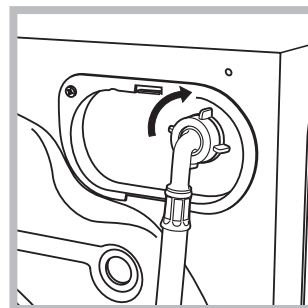
Podłączenia hydrauliczne i elektryczne

Podłączenie przewodu doprowadzającego wodę



1. Podłączyć przewód zasilający poprzez przykręcenie do zaworu wody zimnej z końcówką gwintowaną $\frac{3}{4}$ gas (patrz rysunek). Przed podłączeniem spuszczać wodę do momentu, aż stanie się ona całkowicie

przezroczysta.



2. Podłączyć do maszyny przewód doprowadzający wodę, przykręcając go do odpowiedniego otworu dopływowego, znajdującego się w tylnej części pralki, z prawej strony u góry (patrz rysunek).

3. Zwrócić uwagę, aby na przewodzie nie było zagięć ani zwężeń.

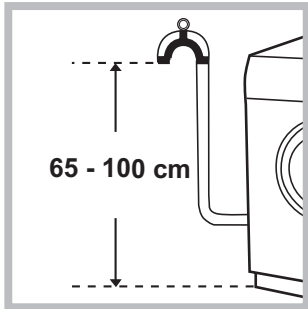
! Ciśnienie wody w kurku powinno mieścić się w przedziale podanym w tabeli Danych technicznych (patrz strona obok).

! Jeśli długość przewodu doprowadzającego wodę jest niewystarczająca, należy zwrócić się do specjalistycznego sklepu lub do autoryzowanego technika.

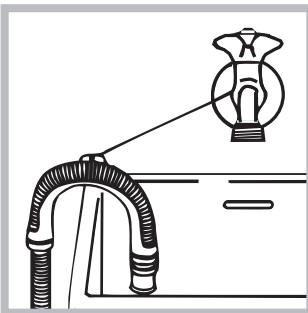
! Nigdy nie instalować już używanych przewodów.

! Stosować przewody znajdujące się w wyposażeniu maszyny.

Podłączenie przewodu odpływowego



Podłączyć przewód odpływowy, nie zginając go, do rury ściekowej lub do otworu odpływowego w ścianie, które powinny znajdować się na wysokości od 65 do 100 cm od podłogi;



ewentualnie oprzeć go na brzegu zlewu lub wanny, przymocowując do kranu prowadnik, znajdujący się w wyposażeniu (patrz rysunek). Wolny koniec przewodu odpływowego nie powinien być zanurzony w wodzie.

! Odradza się stosowanie przewodów przedłużających; jeśli to konieczne, przewód przedłużający powinien mieć taką samą średnicę jak oryginalny, a jego długość nie może przekraczać 150 cm.

Podłączenie elektryczne

Przed włożeniem wtyczki do gniazdka elektrycznego należy się upewnić, czy:

- gniazdko posiada uziemienie i jest zgodne z obowiązującymi przepisami;
- gniazdko jest w stanie wytrzymać maksymalne obciążenie mocy maszyny, wskazane w tabeli Danych technicznych (patrz obok);
- napięcie zasilania mieści się w wartościach wskazanych w tabeli Danych technicznych (patrz obok);
- gniazdko pasuje do wtyczki pralki. W przeciwnym razie należy wymienić gniazdko lub wtyczkę.

! Nie należy instalować pralki na otwartym powietrzu, nawet w osłoniętym miejscu, gdyż wystawienie urządzenia na działanie deszczu i burz jest bardzo niebezpieczne.

! Po zainstalowaniu pralki gniazdko elektryczne powinno być łatwo dostępne.

! Nie używać przedłużaczy ani rozgałęźników.



! Przewód nie powinien być pozginany ani przygnieciony.

! Przewód zasilania elektrycznego może być wymieniany wyłącznie przez autoryzowanych techników.

Uwaga! Producent nie ponosi żadnej odpowiedzialności w przypadku nieprzestrzegania powyższych zasad.

Pierwszy cykl prania

Po zainstalowaniu pralki, przed przystąpieniem do jej użytkowania, należy wykonać jeden cykl prania ze środkiem piorącym, ale bez wsadu, nastawiając program opcja czyszczenia pralki (patrz "Czyszczenie pralki").

Dane techniczne	
Model	FDD 9640
Wymiary	szerokość cm 59,5 wysokość cm 85 głębokość cm 60,5
Pojemność	od 1 do 9 kg dla prania od 1 do 6 kg dla suszenia
Dane prądu elektrycznego	dane techniczne umieszczone są na tabliczce na maszynie
Dane sieci wodociągowej	Maksymalne ciśnienie 1 MPa (10 barów) ciśnienie minimalne 0,05 MPa (0,5 barów) pojemność bębna 62 litrów
Szybkość wirowania	do 1400 obrotów na minutę
Programy kontrolne zgodnie z przepisami EN 50229	pranie: program 2; temperatura 60°C (2. naciśnięcie przycisku); wykonane przy 9 kg załadowanej bielizny. suszenie: suszenie mniejszego ładunku (3kg) bielizny należy przeprowadzać wybierając poziom suszenia „EXTRA”, ładunek powinien składać się z 3 prześcieradeł, 2 poszewek i 1 ręczników; suszenie pozostałej części ładunku należy przeprowadzać wybierając poziom suszenia „EXTRA”.
	Urządzenie to zostało wyprodukowane zgodnie z następującymi przepisami CE: - 2004/108/CE (o Kompatybilności Elektromagnetycznej) - 2012/19/EU (WEEE) - 2006/95/CE (o Niskim Napięciu)
	

Utrzymanie i konserwacja

PL

Odlączenie wody i prądu elektrycznego

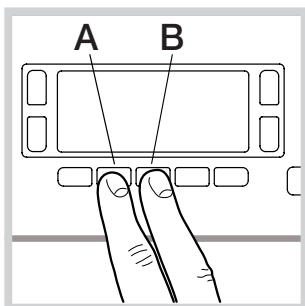
- Zamknąć kurek dopływu wody po każdym praniu. W ten sposób zmniejsza się zużycie instalacji hydraulicznej pralki oraz eliminuje się niebezpieczeństwo wycieków.
- Przed przystąpieniem do czyszczenia pralki oraz do czynności konserwacyjnych wyjąć wtyczkę z gniazdka.

Czyszczenie pralki

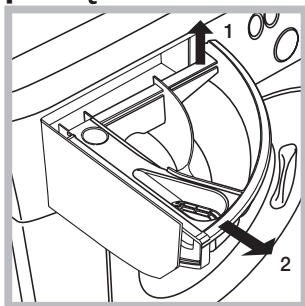
- Obudowę zewnętrzną i gumowe części pralki można myć ściereczką zmoczoną w letniej wodzie z mydłem. Nie stosować rozpuszczalników ani ściernych środków czyszczących.
- Pralka jest wyposażona w program "OPCJA CZYSZCZENIA PRALKI" części wewnętrznych, który należy przeprowadzać **nie wprowadzając niczego do kosza pralki**. Środek piorący (w ilości równej 10% ilości zalecanej dla lekko zabrudzonej odzieży) lub dodatki przeznaczone specjalnie do czyszczenia pralek, mogą zostać użyte jako środki pomocnicze podczas programu czyszczenia. Zaleca się przeprowadzanie programu czyszczenia co 40 cykli prania.

W celu uruchomienia programu należy nacisnąć równocześnie przyciski **A** i **B** przez 5 sek. (zob. rysunek).

Program rozpocznie się automatycznie i będzie trwał około 70 minut. W celu zakończenia cyklu, należy nacisnąć przycisk START/PAUSE.



Czyszczenie szufladki na środki piorące



Wysunąć szufladkę, unosząc ją lekko ku górze i wyciągając na zewnątrz (patrz rysunek).

Wypłukać szufladkę pod bieżącą wodą. Czynność tę należy wykonywać stosunkowo często.

Konserwacja okrągłych drzwiczek i bębna

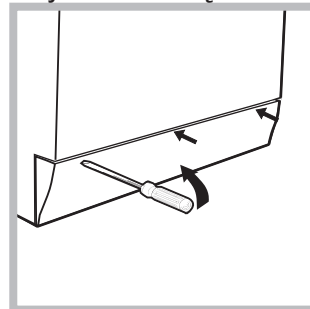
- Drzwiczki pralki należy zawsze pozostawiać uchylone, aby zapobiec tworzeniu się nieprzyjemnych zapachów.

Czyszczenie pompy

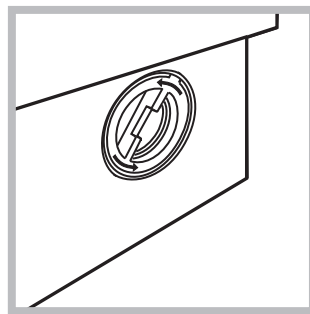
Pralka wyposażona jest w pompę samoczyszczącą, która nie wymaga zabiegów konserwacyjnych. Może się jednak zdarzyć, że drobne przedmioty (monety, guziki) wpadną do komory wstępnej zabezpieczającej pompę, która znajduje się w jej dolnej części.

! Należy się upewnić, że cykl prania został zakończony i wyjąć wtyczkę z gniazdka.

Aby dostać się do komory wstępnej:



1. zdjąć panel pokrywy z przedniej strony pralki przy pomocy śrubokrętu (patrz rysunek);



2. odkręcić pokrywę, obracając ją w kierunku przeciwnym do ruchu wskazówek zegara (patrz rysunek): wypłynięcie niewielkiej ilości wody jest normalnym zjawiskiem;

3. dokładnie wyczyścić wnętrze;
4. ponownie przykręcić pokrywę;
5. ponownie założyć panel upewniwszy się, przed dociśnięciem go do maszyny, czy zatrzaski zostały umieszczone w odpowiednich otworach.

Kontrola przewodu doprowadzającego wodę

Przynajmniej raz w roku należy sprawdzić przewód doprowadzający wodę. Jeśli widoczne są na nim pęknięcia i rysy, należy go wymienić: w trakcie prania duże ciśnienie może bowiem spowodować jego nagłe rozerwanie.

! Nigdy nie instalować już używanych przewodów.

! Pralka została zaprojektowana i wyprodukowana zgodnie z międzynarodowymi normami bezpieczeństwa. Niniejsze ostrzeżenia zostały tu zamieszczone ze względów bezpieczeństwa i należy je uważnie przeczytać.

Ogólne zasady bezpieczeństwa

- Urządzenie to zostało zaprojektowane wyłącznie do użytkowania w warunkach domowych.
- Z niniejszego urządzenia mogą korzystać dzieci powyżej 8 roku życia i osoby o ograniczonych zdolnościach fizycznych, umysłowych bądź umysłowych, jak również osoby nieposiadające doświadczenia lub znajomości urządzenia, jeśli znajdują się one pod nadzorem innych osób lub jeśli zostały pouczone na temat bezpiecznego sposobu użycia urządzenia oraz zdają sobie sprawę z związanych z nim zagrożeń. Dzieci nie powinny bawić się urządzeniem. Prace związane z czyszczeniem i konserwacją nie mogą być wykonywane przez dzieci, jeśli nie są one nadzorowane.
 - Nie suszyć ubrań niewypranych.
 - Odzież, która została zabrudzona takimi substancjami, jak olej jadalny, aceton, alkohol, benzyna, kerosen, odplamiacze, terpentyna, woski i środki usuwające wosk, powinna przed rozpoczęciem suszenia zostać wyprana w gorącej wodzie z dużą ilością detergentów.
 - Zabronione jest suszenie w suszarce takich rzeczy, jak guma piankowa (pianka lateksowa), czepki prysznicowe, materiały wodoodporne, ubrania podgumowane oraz ubrania i poduszki z wkładkami z gumy piankowej.
 - Środki zmiękczające tkaniny i podobne produkty należy stosować zgodnie z instrukcjami producenta.
 - Końcowa część cyklu suszenia jest przeprowadzana bez ogrzewania (cykl chłodzenia), co gwarantuje, że suszone ubrania nie ulegną zniszczeniu.
- **UWAGA:** Nie należy wyłączać suszarki przed zakończeniem programu suszenia. Jeśli do tego dojdzie, należy szybko wyjąć wszystkie ubrania i rozwiesić je, tak aby mogły szybko się ochłodzić.
- Nie dotykać pralki stojąc przy niej boso lub mając mokre lub wilgotne ręce albo stopy.
- Nie wyjmować wtyczki z gniazdka ciągnąc za kabel, lecz trzymając za wtyczkę.
- Nie dotykać usuwanej wody, gdyż może ona osiągać wysokie temperatury.
- W żadnym wypadku nie otwierać drzwiczek pralki na siłę: grozi to uszkodzeniem mechanizmu zabezpieczającego drzwiczki przed przypadkowym otwarciem.
- W razie wystąpienia usterki nie należy w żadnym wypadku próbować dostać się do wewnętrznych części pralki z zamiarem samodzielnego dokonania naprawy.
- Zawsze uważać, aby dzieci nie zbliżyły się do pracującej pralki.
- Jeśli trzeba maszynę przestawić muszą to zrobić dwie lub trzy osoby przy zachowaniu jak największej ostrożności. Nigdy nie należy tego robić samemu, gdyż urządzenie jest bardzo ciężkie.
- Przed włożeniem bielizny sprawdzić, czy bęben jest pusty.
- W trakcie suszenia drzwiczki nagrzewają się.
- Nie suszyć bielizny czyszczonej przy pomocy łatwopalnych rozpuszczalników (np. trichloroetylen).

- Nie suszyć gumy gąbczastej ani podobnych elastomerów.
- Upewnić się, by w trakcie suszenia kurek wody był odkręcony.
- Wyjąć z kieszeni wszystkie przedmioty, takie jak np. zapalniczki i zapalaki.
- Dzieci poniżej 3 roku życia nie powinny przebywać w pobliżu suszarki, jeśli nie są cały czas nadzorowane.

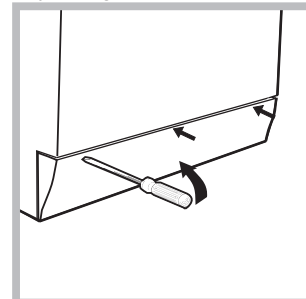
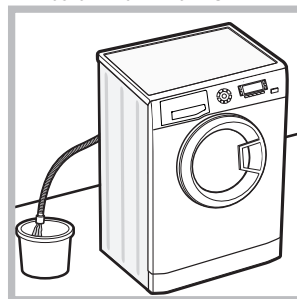
Utylizacja

- Utylizacja opakowania: stosować się do lokalnych przepisów, dzięki temu opakowanie będzie mogło zostać ponownie wykorzystane.
- Europejska Dyrektywa 2012/19/EU dotycząca Zużytych Elektrycznych i Elektronicznych Urządzeń zakłada zakaz pozbywania się starych urządzeń domowego użytku jako nieposortowanych śmieci komunalnych. Zużyte urządzenia muszą być osobno zbierane i sortowane w celu zoptymalizowania odzyskania oraz ponownego przetworzenia pewnych komponentów i materiałów. Pozwala to ograniczyć zanieczyszczenie środowiska i pozytywnie wpływa na ludzkie zdrowie. Przekreślony symbol „kosza” umieszczony na produkcie przypomina klientowi o obowiązku specjalnego sortowania. Konsumenci powinni kontaktować się z władzami lokalnymi lub sprzedawcą w celu uzyskania informacji dotyczących postępowania z ich zużytymi urządzeniami gospodarstwa domowego.

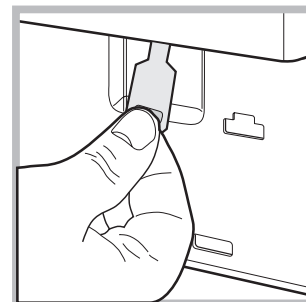
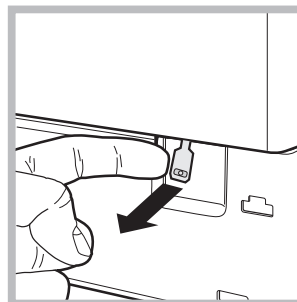
Ręczne otwieranie okrągłych drzwiczek

Jeśli z powodu przerwy w dostawie energii elektrycznej nie jest możliwe otwarcie okrągłych drzwiczek, w celu wyjęcia i rozwieszenia prania należy wykonać następujące czynności:

1. wyjąć wtyczkę z gniazdka elektrycznego.



2. sprawdzić, czy poziom wody wewnątrz maszyny znajduje się poniżej poziomu otwarcia drzwiczek; w przeciwnym wypadku usunąć nadmiar wody przez przewód odpływowy, zbierając ją do wiaderka w sposób wskazany na rysunku.
3. zdjąć panel pokrywy z przedniej strony pralki przy pomocy śrubokrętu (patrz rysunek).

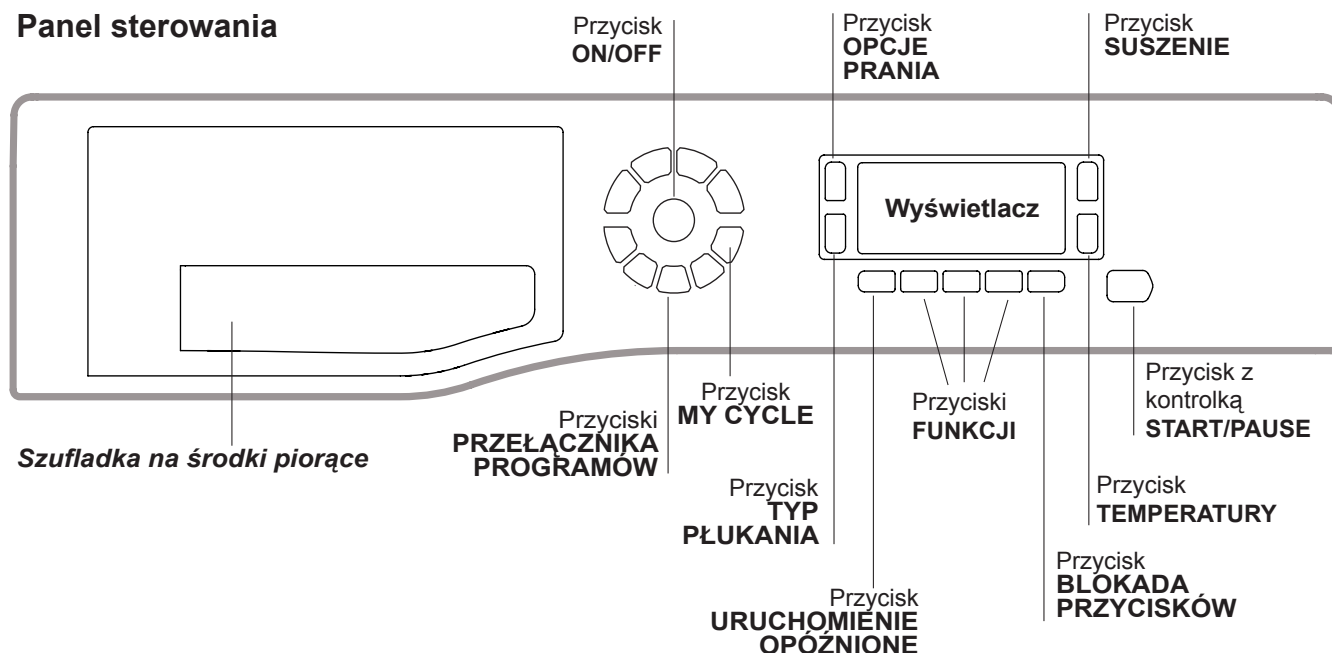


4. pociągnąć na zewnątrz kłapkę wskazaną na rysunku, aż do wyzwolenia się z zacisku plastikowego zaczepu; następnie pociągnąć go w dół i równocześnie otworzyć drzwiczki.
5. ponownie założyć panel upewniwszy się, przed dociśnięciem go do maszyny, czy zatrzaski zostały umieszczone w odpowiednich otworach.

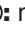
Opis pralki

PL

Panel sterowania



Szufładka na środki piorące: do dozowania środków piorących i dodatków (patrz „Środki piorące i bielizna”).

Przycisk **ON/OFF** : nacisnąć krótko przycisk w celu włączenia lub wyłączenia maszyny. Kontrolka **START/PAUSE**, która pulsuje powoli w kolorze zielonym wskazuje, że maszyna jest włączona. W celu wyłączenia pralki podczas prania konieczne jest dłuższe przytrzymanie naciśniętego przycisku, przez około 3 sek.; krótkie lub przypadkowe naciśnięcie nie wystarczy do wyłączenia maszyny. Wyłączenie maszyny podczas trwającego prania anuluje program prania.


Przyciski **PRZEŁĄCZNIKA PROGRAMÓW**: w celu wybrania potrzebnego programu (patrz „Tabela programów”).

Przycisk **MY CYCLE**: przytrzymać naciśnięty przycisk w celu zapisania w pamięci cyklu oraz własnych preferowanych personalizacji. W celu przywołania cyklu zapisanego uprzednio należy nacisnąć przycisk **MY CYCLE**.



Przyciski **FUNKCJI**: nacisnąć przycisk w celu wybrania potrzebnej funkcji. Na wyświetlaczu zaświeci się odpowiednia kontrolka.


Przycisk **OPCJE PRANIA** : nacisnąć w celu wybraniażądanego stopnia intensywności prania.


Przycisk **TYP PŁUKANIA** : nacisnąć w celu wybraniażądanego rodzaju płukania.

Przycisk **SUSZENIE** : nacisnąć w celu ustawienia cyklu suszenia.

Przycisk **TEMPERATURY** : nacisnąć w celu zmniejszenia temperatury: wartość zostaje wyświetlona na ekranie.

Przycisk **BLOKADA PRZYCISKÓW** : w celu uruchomienia lub wylaczenia blokady panelu sterowania należy przytrzymać naciśnięty przycisk przez około 2 sekundy. Podświetlony symbol  wskazuje, że panel sterowania został zablokowany (z wyjątkiem przycisk **ON/OFF**). W ten sposób uniemożliwia się dokonywanie przypadkowych zmian w programach, zwłaszcza, jeśli w domu obecne są dzieci. W celu wylaczenia blokady panelu sterowania należy przytrzymać naciśnięty przycisk przez około 2 sekundy.

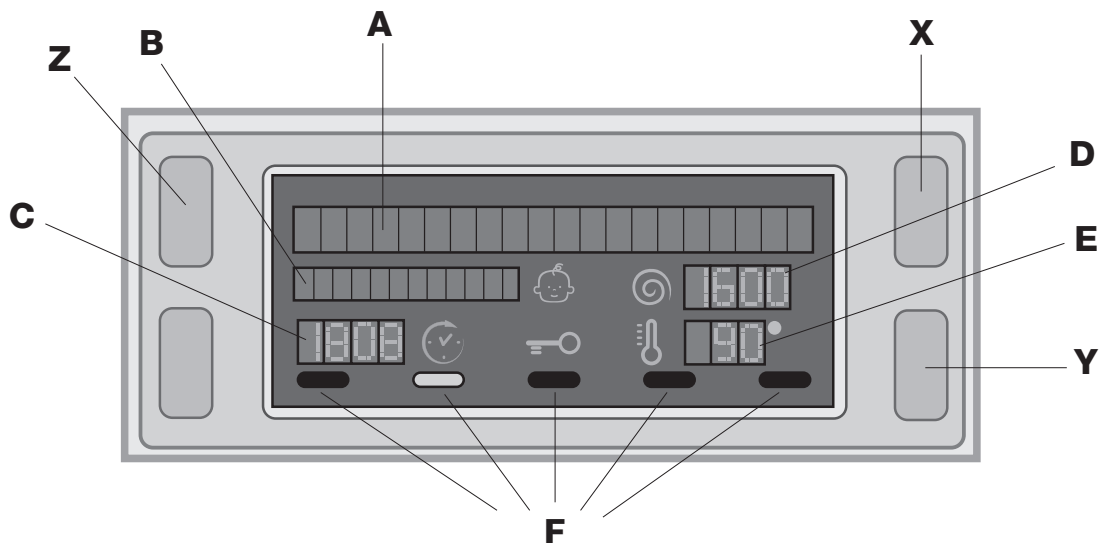
Przycisk **URUCHOMIENIE OPÓZNIONE** : nacisnąć w celu ustawienia opóźnionego uruchomienia wybranego programu. Opóźnienie wyświetlone zostanie na ekranie.

Przycisk z kontrolką **START/PAUSE**: kiedy zielona kontrolka pulsuje powoli, nacisnąć przycisk w celu uruchomienia prania. Po uruchomieniu cyklu kontrolka świeci w sposób ciągły. W celu wybrania pauzy w praniu należy nacisnąć ponownie przycisk, kontrolka zacznie pulsować w kolorze pomarańczowym. Jeśli symbol  nie świeci się, można otworzyć drzwiczki. W celu ponownego uruchomienia prania od miejsca, w którym zostało przerwane, należy ponownie nacisnąć przycisk.

Funkcja stand by

Pralka ta, w myśl nowych norm europejskich związanych z oszczędnością elektryczną, posiada system auto wyłączenia (stand by), który włącza się po 30 minutach nie użytkowania. Ponownie lekko wcisnąć przycisk **ON/OFF** i poczekać, aż pralka ponownie włączy się.
Zużycie w trybie wyłączenia: 0,5 W
Zużycie w trybie czuwania: 8 W

Wyświetlacz



Wyświetlacz potrzebny jest w celu programowania maszyny i dostarcza wielu informacji.

W dwóch górnych wierszach **A** i **B** wyświetlane są wybrany program prania lub rodzaj suszenia, aktualna faza prania (poziom suszenia lub wybrany czas suszenia) oraz wszystkie informacje związane ze stanem zaawansowania programu.

W wierszu **C** wyświetlany jest czas pozostały do końca cyklu prania bieżącego oraz, jeśli zaprogramowano URUCHOMIENIE OPÓŹNIONE, czas brakujący do uruchomienia wybranego programu.

W wierszu **D** wyświetlana jest maksymalna wartość szybkości wirówki, jaką maszyna może uzyskać w przypadku wybranego programu; jeśli program nie przewiduje wirowania wiersz pozostaje wygaszony.

W wierszu **E** wyświetlana jest maksymalna wartość temperatury, jaką można wybrać w przypadku wybranego programu, jeśli program nie przewiduje ustawiania temperatury, wiersz pozostaje wygaszony.

Kontrolki **F** związane są z funkcjami i włączają się, kiedy wybrana funkcja zgodna jest z wybranym programem.

Symbol **zablokowanych drzwiczek**

Zapalony symbol oznacza, że okrągłe drzwiczki pralki są zablokowane, aby zapobiec przypadkowemu ich otwarciu. Aby uniknąć uszkodzenia pralki, należy odczekać, aż symbol ten zgaśnie, zanim przystąpi się do otwierania drzwiczek pralki.

Uwaga: jeśli aktywna jest funkcja URUCHOMIENIE OPÓŹNIONE drzwiczek nie można otworzyć. W celu ich otwarcia należy ustawić maszynę w pauzie poprzez naciśnięcie przycisku START/PAUSE.

! Podczas pierwszego uruchomienia wymagane będzie dokonanie wyboru języka a wyświetlacz ustawi się automatycznie na menu wyboru języka.

W celu wybraniażądanego języka nacisnąć przyciski **X** i **Y**, dla potwierdzenia wyboru nacisnąć przycisk **Z**.


Aby zmienić język, należy wyłączyć urządzenie, nacisnąć równocześnie przyciski **X**, **Y**, **Z**, aż do usłyszenia sygnału dźwiękowego, wyświetli się menu wyboru języka.

Jak wykonać cykl prania lub suszenie

PL


- WŁĄCZENIE MASZYNY.** Nacisnąć przycisk , na wyświetlaczu pojawi się napis WŁĄCZENIE, kontrolka START/PAUSE zacznie powoli pulsować w kolorze zielonym.
- WKLADANIE BIELIZNY.** Otworzyć szklane drzwiczki. Włożyć bieliznę uważając, aby nie przekroczyć wielkości wsadu wskazanej w tabeli programów na następczej stronie.
- DOZOWANIE ŚRODKA PIORĄCEGO.** Wysunąć szufladkę i wsypać detergent do odpowiednich komór w sposób wyjaśniony w „Środki piorące i bielizna”.
- ZAMKNAĆ DRZWICZKI.**
- WYBÓR PROGRAMU.** Nacisnąć jeden z przycisków PRZEŁĄCZNIKA PROGRAMÓW w celu wybrania potrzebnego programu, nazwa programu pojawi się na wyświetlaczu; z nim powiązana jest temperatura oraz prędkość wirowania, które mogą zostać zmienione. Na wyświetlaczu pojawi się czas trwania cyklu.
- PERSONALIZACJA CYKLU PRANIA.**

Przy pomocy odpowiednich przycisków:


Zmienić temperaturę. Maszyna wybierze automatycznie temperaturę maksymalną przewidzianą dla danego programu, dlatego nie mogą one być zwiększane. Poprzez naciśnięcie przycisku  stopniowo zmniejsza się temperaturę aż do prania w zimnej wodzie „OFF”. Dodatkowe naciśnięcie przycisków przywróci maksymalne wartości przewidywane.

! Wyjątek: wybierając program 2 (40°C) (1. naciśnięcie przycisku) temperaturę można podnieść aż do 90°.

Ustawienie opóźnionego rozpoczęcia.

W celu ustawienia opóźnionego rozpoczęcia wybranego programu należy nacisnąć odpowiedni przycisk aż do osiągnięcia żądanego czasu opóźnienia. Kiedy opcja ta jest aktywna, na wyświetlaczu pojawia się symbol . W celu usunięcia opóźnionego uruchomienia należy nacisnąć przycisk aż do pojawienia się napisu „OFF”.

Ustawianie suszenia

Naciskając jeden raz lub kilka razy przycisk SUSZENIE , ustawia się żądany rodzaj suszenia. Przewidziane są dwie możliwości:

A - Na podstawie poziomu żądanego suszenia:

Prasowanie: wskazany dla bielizny, która będzie prasowana. Poziom pozostałej wilgotności zmiękcza zgięcia i ułatwia ich usunięcie.

Wieszanie: Idealny dla tej bielizny, która wymaga kompletnego prasowania.

Szafa: Odpowiedni dla bielizny, która ma być ułożona w szafie bez jej prasowania.

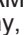

Extra: Odpowiedni dla bielizny, które wymagają całkowitego wysuszenia, czyli taka jak gąbki czy szlafroki.

B - Zależnie od czasu: od 20 do 180 minut.

Aby wyłączyć suszenie, należy przytrzymać wciśnięty odpowiedni przycisk aż do pojawienia się na wyświetlaczu napisu OFF.


Jeśli wyjątkowo ilość bielizny do prania i suszenia przewyższa maksymalny przewidziany ładunek, należy wykonać pranie, a po zakończeniu programu podzielić ładunek i włożyć do bębna tylko jego część. Dalej postępować według instrukcji dotyczących opcji „Tylko suszenie”. Powtórzyć te same czynności dla pozostałej części bielizny. Zawsze po zakończeniu suszenia wykonywane jest krótkie chłodzenie bielizny.



Tylko suszenie

Wybrać za pomocą przełącznika PROGRAMY suszenie  w zależności od rodzaju tkaniny, następnie ustawić rodzaj żądanego suszenia przyciskiem SUSZENIE .


Po wybraniu pokrętem programów suszenia bawełny i naciśnięciu przycisku „Eco” zostanie przeprowadzone suszenie automatyczne, które umożliwi zaoszczędzenie energii elektrycznej dzięki optymalnemu połączeniu temperatury powietrza i czasu trwania cyklu; na wyświetlaczu wskazany zostanie poziom suszenia „Eco”.

Ustawić żądany stopień intensywności prania.

Opcja  umożliwia optymalizację prania w zależności od stopnia zabrudzenia tkanin oraz żądanej intensywności prania. Wybrać program prania, cykl zostanie automatycznie ustawiony na poziomie „NORMALNY”, przeznaczonym dla średnio zabrudzonej odzieży, (ustawienie to nie stosuje się dla

cyklu „Wetna”, który ustawia się automatycznie na poziomie „DELIKATNE”). W przypadku silnie zabrudzonej odzieży, należy nacisnąć przycisk  aż do przejścia do poziomu „SUPER PRANIE”. Poziom ten gwarantuje wysokiej jakości pranie, dzięki użyciu większej ilości wody w początkowej fazie cyklu i intensywniejszym ruchom mechanicznym służy do usuwania najoporniejszych plam. Może być używany z wybielaczem i bez niego. Jeśli chce się przeprowadzić wybielanie, należy włożyć dodatkową szufladkę 4, znajdującą się w wyposażeniu, do szufladki 1. Nie przekraczać poziomu „max” wybielacza w płynie, podanej na środkowym wskaźniku (zobacz rysunek na str. 10). W przypadku lekko zabrudzonej odzieży lub w celu delikatnego obchodzenia się z tkaninami, należy nacisnąć przycisk  aż do przejścia do poziomu „DELIKATNE”. Cykl zredukuje ruchy mechaniczne, aby zagwarantować doskonały efekt prania delikatnej odzieży.

Ustawić rodzaj płukania.

Opcja  umożliwia wybranie rodzaju płukania przeznaczonego do jak największej ochrony delikatnej skóry. Po pierwszym naciśnięciu przycisku, zostaje ustawiony poziom „EXTRA PŁUKANIE”, który pozwala wybrać dodatkowe płukanie, oprócz standardowego, w celu usunięcia wszelkich pozostałości detergentu. Po drugim naciśnięciu przycisku, zostaje ustawiony poziom „WRAZLIWA SKÓRA”, który pozwala wybrać dwa dodatkowe płukania, oprócz standardowego, w celu jak najlepszej ochrony delikatnej skóry. Naciskając po raz trzeci na przycisk ustawia się poziom „ANTYALERGICZNE”, który umożliwia wybranie 3 dodatkowych płukań oprócz tych, które przewiduje dany cykl. Aktywacja opcji w cyklach o temperaturze 40° umożliwia usunięcie głównych alergenów, takich jak kocia i psia sierść oraz pyłki; w cyklach o temperaturze powyżej 40° osiąga się bardzo dobry poziom ochrony przeciwalergicznej. Nacisnąć ponownie przycisk, aby powrócić do „PŁUKANIE STANDARDOWE” rodzaju płukania. Jeśli któreś z ustawień lub zmiana ustawienia nie jest możliwe, na wyświetlaczu pojawi się napis „ZABLOKOWANE”.



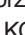
Zmiana charakterystyki cyklu.

- Nacisnąć przycisk w celu uruchomienia funkcji; zaświeci się kontrolka odpowiadająca przyciskowi.
- Nacisnąć ponownie przycisk w celu wyłączenia funkcji, kontrolka zgaśnie.

! Jeśli wybrana funkcja nie jest zgodna z wybranym programem, kontrolka będzie pulsować, a funkcja nie zostanie uruchomiona.

! Jeśli wybrana funkcja nie jest zgodna z inną, ustawioną uprzednio, kontrolka odpowiadająca pierwszej funkcji będzie pulsowała i uruchomiona zostanie jedynie druga funkcja a kontrolka uruchomionej funkcji zaświeci się.

! Funkcje mogą zmieniać zalecane obciążenie i/lub czas trwania cyklu.

- URUCHOMIENIE PROGRAMU.** Nacisnąć przycisk START/PAUSE. Odpowiednia kontrolka zaświeci się kolorem zielonym i drzwiczki zostaną zablokowane (symbol ZABLOKOWANYCH DRZWICZEK  świeci się). Podczas prania na wyświetlaczu pojawi się nazwa bieżącej fazy. W celu zmiany programu w czasie trwania cyklu należy ustawić pralkę w pauzie naciskając przycisk START/PAUSE (kontrolka START/PAUSE zacznie powoli pulsować w kolorze pomarańczowym); następnie wybrać potrzebny cykl i ponownie nacisnąć przycisk START/PAUSE. W celu otwarcia drzwiczek w trakcie wykonywania cyklu należy nacisnąć przycisk START/PAUSE; jeśli symbol ZABLOKOWANYCH DRZWICZEK  jest wyłączony możliwe będzie otwarcie drzwiczek Nacisnąć ponownie przycisk START/PAUSE, aby uruchomić program od punktu, w którym został przerwany.
- KONIEC PROGRAMU.** Wskazywany jest napisem „KONIEC CYKLU” na wyświetlaczu, kiedy symbol ZABLOKOWANYCH DRZWICZEK  wyłączy się, możliwe będzie otwarcie drzwiczek. Otworzyć drzwiczki, wyjąć bieliznę i wyłączyć maszynę.

! Jeśli zamierza się anulować uruchomiony już cykl, przytrzymać dłużej naciśnięty przycisk . Cykl zostanie przerwany i maszyna wyłączy się.

Tabela programów

Programy	Opis programu	Temp. max. (°C)	Prędkość max (obrotów na minutę)	Suszenie	Środki piorące				Ładunek max (kg)	Czas trwania cyklu	
					Pranie	Wybielacz	Środek zmiękczający				
CLEAN Plus											
1	ODPLAMIANIE (1° naciśnięcie przycisku)	40°	1400	●	●	-	●	5	Możliwa jest kontrola czasu trwania programów na wyświetlaczu.		
1	SZYBKIE ODPLAMIANIE (2° naciśnięcie przycisku)	40°	1200	●	●	-	●	4,5			
2	BAWELNA (1° naciśnięcie przycisku): tkaniny kolorowe, wytrzymałe, lekko zabrudzone.	40° (Max. 90°)	1400	●	●	●	●	9			
2	ECO BAWELNA 60°C (2° naciśnięcie przycisku) (1): tkaniny białe i kolorowe, wytrzymałe, mocno zabrudzone.	60°	1400	●	●	-	●	9			
2	ECO BAWELNA 40°C (2° naciśnięcie przycisku) (2): tkaniny kolorowe, wytrzymałe, lekko zabrudzone.	40°	1400	●	●	-	●	9			
2	BAWELNA 20°C (3° naciśnięcie przycisku): tkaniny kolorowe, wytrzymałe, lekko zabrudzone.	20°	1400	●	●	-	●	9			
3	SYNTETY. INTENSYWNY: tkaniny kolorowe, wytrzymałe, mocno zabrudzone.	60°	1000	●	●	●	●	4			
SPECIALS											
4	Woolmark Platinum (WELNA) (1° naciśnięcie przycisku): do wełny, kaszmiru, itp.	40°	800	●	●	-	●	2			
4	DELIKATNE (2° naciśnięcie przycisku)	30°	0	●	●	-	●	1			
M PAMIEĆ (MY CYCLE): pozwala na zmemoryzowanie każdego typu prania.											
6	SZYBKIE PRANIE 30': w celu szybkiego odświeżenia lekko zabrudzonych tkanin (nie wskazany dla wełny, jedwabiu i tkanin przeznaczonych do prania ręcznego).	30°	800	-	●	-	●	3,5			
DRYING											
7	PRANIE,SUSZENIE	30°	1400	●	●	-	●	1			
8	SUSZENIE BAWELNY (1° naciśnięcie przycisku).	-	-	●	-	-	-	6			
8	SUSZENIE SYNTETYKÓW (2° naciśnięcie przycisku).	-	-	●	-	-	-	4			
8	SUSZENIE WELNY (3° naciśnięcie przycisku).	-	-	●	-	-	-	2			
Częściowe											
⏸	WIROWANIE (1° naciśnięcie przycisku).	-	1400	●	-	-	-	9			
⏸	PLUKANIE (2° naciśnięcie przycisku).	-	1400	●	-	-	●	9			
⏸	ODPROWADZANIE WODY (3° naciśnięcie przycisku).	-	0	-	-	-	-	9			

Czas trwania cyklu wskazany na wyświetlaczu lub w instrukcji jest czasem oszacowanym dla standardowych warunków. Rzeczywisty czas trwania cyklu może się zmieniać w zależności od wielu czynników, takich jak temperatura i ciśnienie wody na wlocie, temperatura otoczenia, ilość detergentu, ilość i rodzaj pranej odzieży, wyważenie ładunku, wybrane opcje dodatkowe.

Dla wszystkich Instytucji homologacyjnych:

(1) Program kontrolny zgodny z normą EN 50229: ustawić program 2 w 60 °C (2. naciśnięcie przycisku).

(2) Program bawełna, długi: ustawić program 2 na 40 °C (2. naciśnięcie przycisku).

Funkcje prania

! Jeśli wybrana opcja jest niezgodna z ustawionym programem, kontrolka będzie pulsować i opcja nie zostanie włączona.

! Jeśli wybrana opcja nie może być łączona z inną, ustawioną wcześniej, kontrolka pierwszej wybranej opcji będzie migać i włączona zostanie tylko druga opcja, której kontrolka zaświeci się.

Pranie szybkie

Wybierając tę opcję, skraca się czas trwania programu nawet do 50%, w zależności od wybranego cyklu, gwarantując równocześnie oszczędność wody i energii. Z cyklu należy korzystać do prania niezbyt zabrudzonej odzieży.



Zmniejsza szybkość wirowania.

Eco

Funkcja Eco umożliwia oszczędności pod względem zużywanej energii, nie podgrzewając wody używanej do prania, co niesie za sobą korzyści zarówno dla środowiska naturalnego, jak i dla rachunku za prąd. Wzmocniona siła działania i zoptymalizowane zużycie wody gwarantują doskonałe rezultaty przy długości cyklu takiej samej, jak w przypadku cyklu standard. Aby uzyskać jak najlepsze rezultaty, zalecamy korzystać z płynu do prania.

Po wybraniu również funkcji suszenia, po zakończeniu prania automatycznie zostanie przeprowadzone suszenie, które także umożliwi zaoszczędzenie energii elektrycznej dzięki optymalnemu połączeniu temperatury powietrza i czasu trwania cyklu; na wyświetlaczu wskazany zostanie poziom suszenia „Eco”.

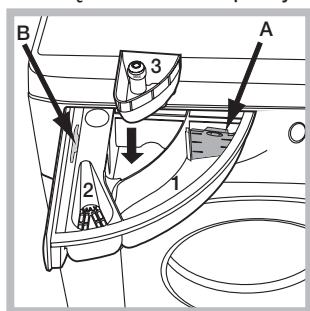
Środki piorące i bielizna

PL

Szufladka na środki piorące

Dobry rezultat prania zależy również od prawidłowego dozowania środka piorącego: użycie jego nadmiernej ilości nie poprawia skuteczności prania, lecz przyczynia się do powstawania nalotów na wewnętrznych częściach pralki i do zanieczyszczania środowiska.

! Nie stosować środków do prania ręcznego, ponieważ tworzą one za dużo piany.



Wysunąć szufladkę i umieścić w niej środek piorący lub dodatkowy w następujący sposób.

Przegródka 1: Środek piorący do prania zasadniczego (w proszku lub w płynie)

W przypadku stosowania środka piorącego w

płynie, zaleca się użycie ścianki **A** dostarczonej na wyposażeniu, która ułatwia prawidłowe dozowanie. W celu użycia środka piorącego w proszku, należy wsunąć ściankę w zgłębienie **B**.

Przegródka 2: Środki dodatkowe (zmiękczające, itp.)
Środek zmiękczający nie powinien wypływać poza kratkę.
dodatkowy pojemnik 3: Wybielacz

Przygotowanie bielizny

- Podzielić bieliznę do prania według:
 - rodzaju tkaniny / symbolu na etykiecie.
 - kolorów: oddzielić tkaniny kolorowe od białych.
 - Opróżnić kieszenie i sprawdzić guziki.
- Nie przekraczać wskazanego ciężaru suchej bielizny: patrz "Tabela programów".

Ile waży bielizna?

- 1 prześcieradło 400-500 gr.
- 1 poszewka 150-200 gr.
- 1 obrus 400-500 gr.
- 1 szlafrok 900-1.200 gr.
- 1 ręcznik 150-250 gr.

Programy specjalne

ODPLAMIANIE: tego program odpowiedni do prania silnie zabrudzonej odzieży o trwałych kolorach. Program gwarantuje klasę prania wyższą od standardowej (klasa A). Nie używać programu, gdy miesza się odzież w różnych kolorach. Zalecamy stosowanie środka piorącego w proszku. W przypadku szczególnie opornych plam, zalecamy wcześniej zastosowanie specjalnych dodatków.

Po wybraniu funkcji suszenia, po zakończeniu prania zostaje automatycznie przeprowadzone suszenie porównywalne do suszenia na świeżym powietrzu, pozwalające dodatkowo uniknąć żółknięcia tkanin wskutek promieniowania słonecznego oraz powstawania zabrudzeń z powodu pyłu obecnego w powietrzu. Można ustawić jedynie suszenie oparte na poziomach. Zaleca się korzystanie z poziomu suszenia "Wieszanie".

SZYBKE ODPLAMIANIE: tego program został opracowany do prania w jedną godzinę bielizny zabrudzonej codziennymi plamami, nawet najbardziej uporczywymi. Odpowiedni do tkanin kolorowych z włókien mieszanych, gwarantuje ich maksymalną ochronę.

Po wybraniu funkcji suszenia, po zakończeniu prania zostaje automatycznie przeprowadzone suszenie porównywalne do suszenia na świeżym powietrzu, pozwalające dodatkowo uniknąć żółknięcia tkanin wskutek promieniowania słonecznego oraz powstawania zabrudzeń z powodu pyłu obecnego w powietrzu. Można ustawić jedynie suszenie oparte na poziomach. Zaleca się korzystanie z poziomu suszenia "Wieszanie".

BAWEŁNA 20°C: idealny do zabrudzonej bielizny bawełnianej. Dobre wyniki prania w zimnej wodzie, porównywalne z praniem w 40°, są gwarantowane dzięki działaniu mechanicznemu, wykonywanemu ze zmienną prędkością, której maksymalne wartości powtarzają się w krótkich odstępach czasu.

Wetna (1. naciśnięcie przycisku) - **Woolmark Apparel Care - Green:** cykl prania „Wetna” niniejszej pralki został zatwierdzony przez Woolmark Company jako odpowiedni do prania odzieży wełnianej i przeznaczony do prania ręcznego, pod warunkiem, że pranie jest przeprowadzane zgodnie z instrukcjami podanymi na etykiecie ubrania oraz ze wskazówkami dostarczonymi przez producenta pralki. (M1127)



DELIKATNE: używać programu **4** (2. naciśnięcie przycisku) do prania bardzo delikatnej odzieży, ozdobionej cekinami lub koralicami.

Zalecamy wywrócenie ubrań na lewą stronę i włożenie małych części odzieży do woreczka przeznaczonego specjalnie do prania delikatnych ubrań.

Dla osiągnięcia najlepszych efektów, zalecamy stosowanie środka piorącego w płynie do tkanin delikatnych.

Po wybraniu opcji suszenia wyłącznie czasowego, po zakończeniu prania zostanie przeprowadzone szczególnie delikatne suszenie, dzięki lekkim obrotom i odpowiednio kontrolowanej temperaturze strumienia powietrza.

Zalecane czasy to:

- 1 kg tkanin syntetycznych --> 160 min.
- 1 kg tkanin syntetycznych i bawełnianych --> 180 min.
- 1 kg tkanin bawełnianych --> 180 min.

Stopień wysuszenia zależał będzie od wielkości wsadu i rodzaju tkanin.

Do prania **jedwabiu** i **zasłon**, należy wybrać cykl **4** (2. naciśnięcie przycisku) i ustawić poziom „DELIKATNE” opcji

Pranie, Suszenie: program **7** przeznaczony jest do prania i suszenia tkanin (bawełnianych i syntetycznych) lekko zabrudzonych w krótkim czasie. Po wybraniu tego cyklu można prać i suszyć do 1 kg bielizny w ciągu 45 minut. Aby otrzymać jak najlepsze wyniki prania należy stosować płynny środek piorący; wcześniej wyprać kołnierze, mankiety i plamy.

System równoważenia ładunku

Przed każdym wirowaniem, aby uniknąć nadmiernych drgań oraz jednorodnie rozłożyć wsad, bęben wykonuje obroty z prędkością nieco większą niż podczas prania. Jeśli pomimo kolejnych prób wsad nie zostanie równomiernie rozłożony, maszyna wykona wirowanie z prędkością mniejszą od przewidzianej. W przypadku nadmiernego nierównoważenia pralka wykona rozłożenie wsadu zamiast wirowania. Aby zapewnić lepsze rozłożenie wsadu oraz jego właściwe zrównoważenie, zaleca się wymieszanie dużych i małych sztuk bielizny.

Nieprawidłowości w działaniu i sposoby ich usuwania

Może się zdarzyć, że pralka nie działa. Przed wezwaniem Serwisu Technicznego (*patrz „Serwis Techniczny”*) należy sprawdzić, czy problemu nie da się łatwo rozwiązać przy pomocy poniższego wykazu.

Nieprawidłowości w działaniu: **Możliwe przyczyny / Rozwiązania:**

Pralka nie włącza się.

- Wtyczka nie jest włączona do gniazdka lub jest wsunięta za słabo, tak że nie ma styku.
- W domu nastąpiła przerwa w dostawie prądu.

Cykl prania nie rozpoczyna się.

- Drzwiczki pralki nie są dobrze zamknięte.
- Nie został wciśnięty przycisk ON/OFF.
- Nie został wciśnięty przycisk START/PAUSE.
- Kurek dopływu wody jest zamknięty.
- Zostało nastawione opóźnienie startu.

Pralka nie pobiera wody (na wyświetlaczu pojawi się napis „BRAK WODY, SPRAWDŹ DOPLÝW WODY”).

- Przewód doprowadzający wodę nie jest podłączony do kurka.
- Przewód jest zgięty.
- Kurek dopływu wody jest zamknięty.
- W domu nastąpiła przerwa w dostawie wody.
- Ciśnienie wody nie jest wystarczające.
- Nie został wciśnięty przycisk START/PAUSE.

Pralka cały czas pobiera i odprowadza wodę.

- Przewód odpływowy nie został zainstalowany na wysokości między 65 a 100 cm od podłogi (*patrz „Instalacja”*).
- Końcówka przewodu odpływowego jest zanurzona w wodzie (*patrz „Instalacja”*).
- Otwór odpływowy w ścianie nie posiada odpowietrznika.

Jeśli po sprawdzeniu tych możliwości problem nie zostanie rozwiązany, należy zamknąć kurek dopływu wody, wyłączyć pralkę i wezwać Serwis Techniczny. Jeśli mieszkanie znajduje się na najwyższych piętrach budynku, może wystąpić efekt syfonu, w wyniku którego pralka cały czas pobiera i odprowadza wodę. W celu wyeliminowania tej niedogodności należy zakupić specjalny zawór, zapobiegający powstawaniu efektu syfonu.

Pralka nie odprowadza wody i nie odwirowuje prania.

- Program nie przewiduje odprowadzania wody: w przypadku niektórych programów należy uruchomić je ręcznie (*patrz „Programy i funkcje”*).
- Przewód odpływowy jest zgięty (*patrz „Instalacja”*).
- Instalacja odpływowa jest zatkana.

Pralka mocno wibruje w fazie wirowania.

- Podczas instalacji pralki bęben nie został prawidłowo odblokowany (*patrz „Instalacja”*).
- Pralka nie jest właściwie wypoziomowana (*patrz „Instalacja”*).
- Pralka, zainstalowana pomiędzy meblami a ścianą, ma za mało miejsca (*patrz „Instalacja”*).

Z pralki wycieka woda.

- Przewód doprowadzający wodę nie jest dobrze przykręcony (*patrz „Instalacja”*).
- Szufładka na środki piorące jest zatkana (w celu jej oczyszczenia *patrz „Utrzymanie i konserwacja”*).
- Przewód odpływowy nie jest dobrze zamocowany (*patrz „Instalacja”*).

Maszyna jest zablokowana, wyświetlacz pulsuje i sygnalizuje kod anomalii (np.: F-01, F-..).

- Wyłączyć maszynę i wyjąć wtyczkę z gniazdka, odczekać około 1 minuty, następnie włączyć ją ponownie. Jeśli problem nie ustępuje, należy wezwać Serwis Techniczny.

Tworzy się zbyt duża ilość piany.

- Środek piorący nie jest odpowiedni do pralek automatycznych (na opakowaniu musi być umieszczony napis: „do pralek”, „do prania ręcznego i w pralce” lub podobny).
- Użyto za dużo środka piorącego.

Pralka nie suszy.

- Wtyczka nie jest włączona do gniazdka, lub jest wsunięta niedostatecznie, tak że nie ma kontaktu.
- W domu brak jest prądu.
- Drzwiczki nie są dobrze zamknięte.
- Zostało nastawione opóźnienie startu.
- SUSZENIE znajduje się w pozycji **OFF**.

Serwis Techniczny

PL

Przed skontaktowaniem się z Serwisem Technicznym:

- Sprawdzić, czy problemu nie można rozwiązać samodzielnie (*patrz, „Nieprawidłowości w działaniu i sposoby ich usuwania”*);
- Ponownie uruchomić program i sprawdzić, czy problem nie zniknął;
- Jeśli nie, zwrócić się do autoryzowanego Serwisu Technicznego, dzwoniąc pod numer podany w karcie gwarancyjnej.

! Nigdy nie wzywać nieautoryzowanych techników.

Należy podać:


- rodzaj nieprawidłowości;
- model maszyny (Mod.);
- numer seryjny (S/N).

Informacje te znajdują się na tabliczce umieszczonej w tylnej części pralki oraz widocznej z przodu po otwarciu drzwiczek.

HU

Magyar

FDD 9640

!  Ez a szimbólum arra figyelmeztet, hogy olvassa el ezt a használati utasítást.

HU

Összefoglalás

Üzembe helyezés, 14–15

Kicsomagolás és vízszintbe állítás
Víz- és elektromos csatlakozás
Első mosási ciklus
Műszaki adatok

Karbantartás és ápolás, 16

A víz elzárása és az elektromos áram kikapcsolása
A mosógép tisztítása
A mosószer-adagoló fiók tisztítása
Az ajtó és a forgódob ápolása
A szivattyú tisztítása
A vízbevezető cső ellenőrzése

Óvintézkedések és tanácsok, 17

Általános biztonság
Hulladékelhelyezés
Az ajtó kézi nyitása

A mosógép leírása, 18-19

Kezelőpanel
Kijelző

A mosási ciklusok, illetve a szárítás végrehajtása, 20

Programok és funkciók, 21

Programtáblázat
Mosási funkciók

Mosószerek és mosandók, 22

Mosószer-adagoló fiók
A mosandó ruhák előkészítése
Különleges programok
A bepakolt ruhák kiegyensúlyozására szolgáló rendszer

Rendellenességek és elhárításuk, 23

Szerviz, 24

Üzembe helyezés

HU

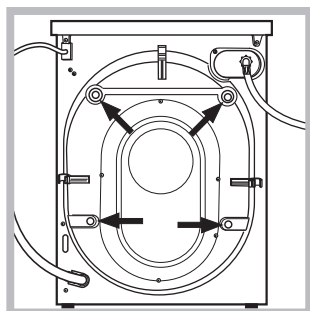
! Fontos, hogy megőrizze ezt a kézikönyvet, hogy mindig kéznél legyen. Ha a mosógépet eladná, átadná vagy másnál helyezné el, gondoskodjon arról, hogy e kézikönyv a mosógéppel együtt maradjon, hogy az új tulajdonos is megismerhesse a készülék funkcióit és az ezekre vonatkozó figyelmeztetéseket.

! Figyelmesen olvassa el az utasításokat: fontos információkat tartalmaznak az üzembe helyezésről, a használatról és a biztonságról.

Kicsomagolás és vízszintbe állítás

Kicsomagolás

1. Csomagolja ki a mosógépet.
2. Ellenőrizze, hogy a mosógép nem sérült-e meg a szállítás során. Ha a gépen sérülést talál, ne csatlakoztassa, és forduljon a viszonteladóhoz.



3. Csavarozza ki a gép hátsó részén található, a szállításhoz szükséges 4 védőcsavart, és távolítsa el a gumibakot (lásd ábra).

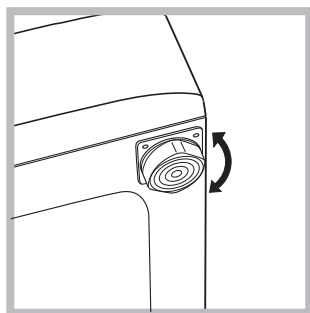
4. Zárja le a furatokat a mellékelt műanyag dugókkal.

5. Minden darabot őrizzen meg: ha a mosógépet szállítani kell, előtte ezeket vissza kell szerelni.

! A csomagolóanyag nem gyermekjáték!

Vízszintbe állítás

1. A mosógépet sík és kemény padlóra állítsa, úgy, hogy ne érjen falhoz, bútorhoz vagy máshoz.

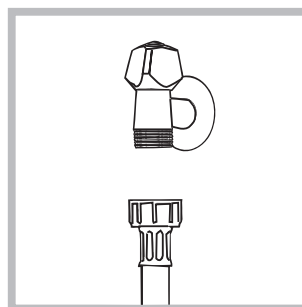


2. Ha a padló nem tökéletesen vízszintes, azt az első lábak be-, illetve kicsavarásával kompenzálhatja (lásd ábra). A gép felső burkolatán mért dőlés nem haladhatja meg a 2°-ot.

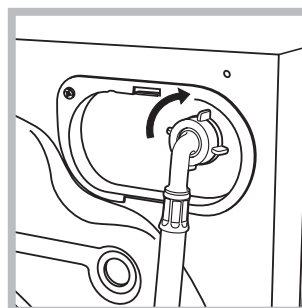
A pontos vízszintezés biztosítja a gép stabilitását, így az a működés során nem fog rezegni, zajt okozni, illetve elmozdulni. Szőnyegpadló vagy szőnyeg esetén a lábakat úgy állítsa be, hogy a mosógép alatt elegendő hely maradjon a szellőzésre.

Víz- és elektromos csatlakozás

Vízbevezető cső csatlakoztatása



1. A vízbevezető cső csatlakoztatásához csavarozza fel a csövet egy 3/4"-os külső menettel rendelkező hidegvíz csapra (lásd ábra). A csatlakoztatás előtt eressze meg a csapot addig, amíg a víz teljesen átlátszóvá nem válik.



2. A vízbevezető cső csatlakoztatásához csavarozza a csövet a mosógép hátoldalán jobbra fent található vízbemeneti csomagra (lásd ábra)!

3. Ügyeljen arra, hogy a csövön ne legyen törés vagy szűkület!

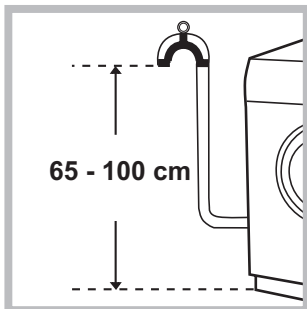
! A csap víznyomásának a műszaki adatok táblázatában szereplő határértékek között kell lennie (lásd a szemben lévő oldalt).

! Amennyiben a vízbevezető cső nem elég hosszú, forduljon szaküzlethez vagy engedéllyel rendelkező szakemberhez.

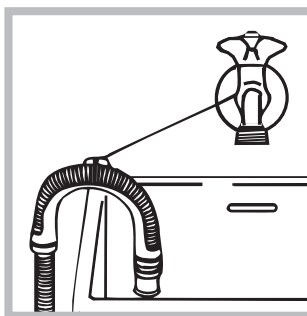
! Soha ne használjon korábban már használt csöveket.

! Használja a készülékhez mellékelteket.

A leeresztőcső csatlakoztatása



Csatlakoztassa a leeresztőcsövet a lefolyóhoz vagy a padlótól 65 és 100 cm közötti magasságban lévő fali szifonhoz anélkül, hogy megtörné;



illetve akassza a mosdó vagy a kád szélére úgy, hogy a mellékelt csővezető ívet a csaphoz erősíti (lásd ábra). A leeresztőcső szabad végének nem szabad vízbe merülnie.

! Toldások használata nem javasolt. Amennyiben feltétlenül szükséges, a toldás átmérője egyezzen meg az eredeti csőével és semmiképpen se legyen 150 cm-nél hosszabb.

Elektromos csatlakoztatás

Mielőtt a csatlakozódugót az aljzatba dugná, bizonyosodjon meg arról, hogy:

- az aljzat földelése megfelel a törvény által előírtak;
- az aljzat képes elviselni a készülék műszaki adatait tartalmazó táblázatban megadott maximális teljesítményfelvételt (lásd szemben);
- a hálózat feszültsége a műszaki adatokat tartalmazó táblázatban szereplő értékek közé esik (lásd szemben);
- az aljzat kompatibilis a mosógép csatlakozódugójával. Ellenkező esetben cserélje ki az aljzatot vagy a csatlakozódugót!

! A mosógép nem állítható fel nyílt téren, még akkor sem, ha tető van fölötte, mivel nagyon veszélyes, ha a gép esőnek vagy zivataroknak van kitéve.

! A csatlakozódugónak a mosógép üzembe helyezett állapotában is könnyen elérhető helyen kell lennie.

! Ne használjon hosszabbítót vagy elosztót.

! A kábel ne legyen se megtörve, se összenyomva.

! A tápkábelt csak engedéllyel rendelkező szakember cserélheti.

Figyelem! A fenti előírások figyelmen kívül hagyása esetén a gyártó elhárít minden felelősséget.

Első mosási ciklus

Üzembe helyezés után – mielőtt a mosógépet használni kezdené – mosószerral, mosandó ruha nélkül futtassa le a gépöblítés mosási programot (lásd "A mosógép tisztítása").

Műszaki adatok

Modell	FDD 9640
Méret	szélesség 59,5 cm magasság 85 cm mélység 60,5 cm
Ruhatöltet:	mosáshoz 1-től 9 kg között szárításhoz 1-től 6 kg között
Elektromos csatlakozás	lásd a készüléken található, műszaki jellemzőket tartalmazó adattáblát!
Vízcsatlakozások	maximális nyomás 1 MPa (10 bar) minimális nyomás 0,05 MPa (0,5 bar) dob úrtartalma 62 liter
Centrifuga fordulatszám	1400 fordulat/perc-ig
Az EN 50229 rendelet szerinti vizsgálati programok	mosáshoz: 2-as program; hőmérséklet 60 °C (nyomja meg 2-szer a gombot); 9 kg ruhatöltettel végezve. szárítás: egy kis adag (3kg) szárításához ki kell választani az "Extra" szárítási szintet, az ágyneműadag 3 lepedőből, 2 párnahuzatból és 1 törölközőből álljon; a maradandó szárítási adag végrehajtásához válassza ki az "Extra" szárítási szintet.
CE	Ez a berendezés megfelel a következő Uniós Előírásoknak: - 2004/108/CE előírás (Elektromágneses összeférhetőség) - 2012/19/EU (WEEE) - 2006/95/CE (Alacsony feszültség)

Karbantartás és ápolás

HU

A víz elzárása és az elektromos áram kikapcsolása

- Minden mosás után zárja el a vízcsapot. Így kíméli a mosógép vízrendszerét és megszünteti a vízszivárgás kockázatát.
- A mosógép tisztításakor, illetve karbantartásakor húzza ki a hálózati csatlakozódugót az aljzatból.

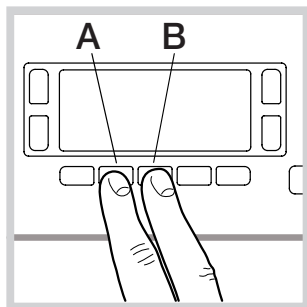
A mosógép tisztítása

- A külső részeket és a gumirészeket langyos, szappanos vizes ronggyal tisztíthatja. Ne használjon oldószert vagy súrolószert!
- A mosógép a belső részegységek tisztítása érdekében „AUTOMATA TISSZTÍTÁS” programmal rendelkezik, melyet a **dob üres állapotában** kell végrehajtani.

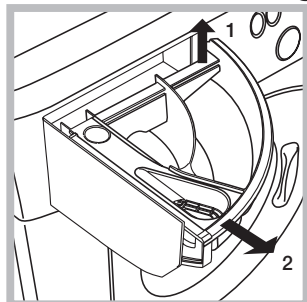
A mosószer (az enyhén szennyezett ruhadarabokhoz javasolt mennyiség 10%-ának megfelelő mennyiség) vagy a mosógéptisztító különleges adalékanyag a mosási program segédanyagaként használható. A tisztítási programot 40 mosási ciklusonként tanácsos lefuttatni.

A program bekapcsolásához nyomja meg egyidejűleg 5 másodpercig az **A** és **B** gombot (lásd ábra).

A program automatikusan elindul, és nagyjából 70 percig tart. A ciklus leállításához nyomja meg az **START/PAUSE** gombot.



A mosószer-adagoló fiók tisztítása



A fiók felemelésével és kifelé húzásával vegye ki a fiókot (lásd ábra).

Folyó víz alatt mossa ki! Ezt a tisztítást gyakran el kell végezni.

Az ajtó és a forgódob ápolása

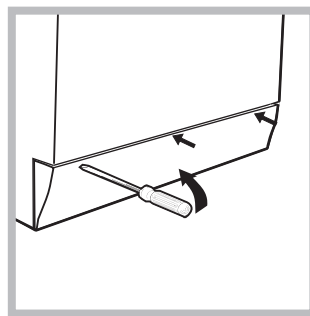
- Az ajtót hagyja mindig részre nyitva, nehogy rossz szagok keletkezzenek.

A szivattyú tisztítása

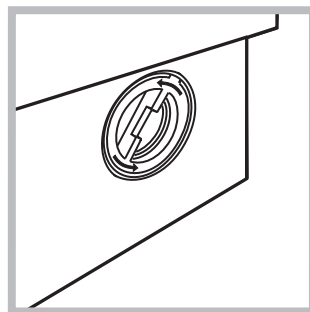
A mosógép öntisztító szivattyúval van felszerelve, melynek nincs szüksége tisztítási és karbantartási műveletekre. Előfordulhat azonban, hogy apró tárgyak (aprópénz, gomb) esnek a szivattyú alsó részén található szivattyúvédő előkamrába.

! Győződjön meg róla, hogy a mosóprogram véget ért, és húzza ki a hálózati csatlakozót.

Az előkamrához való hozzáférés érdekében tegye a következőket:



1. Egy csavarhúzó segítségével távolítsa el a burkolópanelt a készülék elejéről (lásd ábra);



2. Órairánnyal elmentésesen forgatva csavarja le a fedelet (lásd ábra). Természetes, hogy egy kevés víz kifolyik;

3. Gondosan tisztítsa ki az üreg belsejét;
4. Csavarja vissza a fedelet;
5. Szerelje vissza a panelt – mielőtt a gép felé nyomná, győződjön meg arról, hogy a horgok a hozzájuk tartozó furatokba illeszkednek.

A vízbevezető cső ellenőrzése

Évente legalább egyszer ellenőrizze a vízbevezető csövet. Ha repedezett vagy hasadozott, ki kell cserélni – a mosás során a nagy nyomás hirtelen szakadást okozhat.

! Soha ne használjon korábban már használt csöveket.

! A mosógépet a nemzetközi biztonsági szabványoknak megfelelően tervezték és gyártották. Ezeket a figyelmeztetéseket biztonsági okokból írjuk le, és figyelmesen el kell olvasni őket!

Általános biztonság

- Ez a készülék kizárólag háztartási használatra lett tervezve.
 - Ezt a készüléket a 8 éves kort betöltött gyermekek, valamint a testileg, érzékszervileg vagy szellemileg korlátozott, nem hozzáértő, illetve a termékét nem ismerő személyek csak megfelelő felügyelet mellett, vagy a készülék biztonságos használatával kapcsolatos alapvető utasítások és a kapcsolódó veszélyek ismeretében használhatják. A gyerekek nem játszhatnak a készülékkel. A karbantartási és tisztítási munkálatokat felügyelet nélkül hagyott gyerekek nem végezhetik.
 - Ne szárítson nem mosott holmikat.
 - A főzőolajjal, acetonnal, alkohollal, benzinnel, kerozinnal, folttisztítóval terpetinnel, viasszal és az azok eltávolítására használt anyagokkal bekoszolódott ruhadarabokat a szárítógépben való szárításuk előtt meleg vízben kell mosni, sok mosószerrel.
 - Az olyan anyagokat, mint a habszivacs (polifoam szivacsok), a fürdősapka, a vízálló szövetek, az egy oldalon gumival bevont ruhaneműk, valamint a habszivacs részekkel rendelkező ruhadarabok, nem szabad szárítógépben szárítani.
 - Az öblítőket és hasonló termékeket a gyártó által megadott utasításoknak megfelelően kell használni.
 - A szárítógép ciklusainak a befejező részén nincs hűközlés (hűtési ciklus), hogy a ruhaneműket a rendszer ne károsítsa.
- FIGYELEM:** Soha ne állítsa le a szárítógépet a szárítási program vége előtt. Ilyen esetben gyorsan vegyen ki minden ruhadarabot, és teregessze ki őket, hogy gyorsan kihülhessenek.
- Ne érjen a géphez mezítláb, illetve vizes vagy nedves kézzel vagy lábbal!
 - A dugót soha ne tápkábel, hanem a dugó meghúzásával húzza ki az aljzatból!
 - Ne nyissa ki a mosószer-adagoló fiókot, ha a mosógép működik.
 - Ne nyúljon a leeresztett vízbe, mert forró lehet!
 - Semmiképpen ne feszegesse az ajtót: megsérülhet a véletlen nyitást megakadályozó biztonsági retesz.
 - Hiba esetén semmiképpen se nyúljon a gép belső részeihez, és ne próbálja megjavítani!
 - Mindig ügyeljen arra, hogy gyermekek ne mehesse- nek a működő gép közelébe.
 - A mosás során az ajtó meleg lehet.
 - Amennyiben a gépet át kell helyezni, az áthelyezést két vagy három személy végezze, maximális odafigyeléssel. Soha ne próbálja meg a készüléket egyedül elmozdítani, mert az nagyon nehéz.
 - A mosandó berakása előtt ellenőrizze, hogy a forgódob üres-e.
 - A szárítási folyamat közben a készülék ajtaja felmelegszik.
 - A készüléket ne használja olyan ruhaneműk szárítására, melyek előzetesen nyúlékony adalékokkal lettek kezelve (például triklór-etilén, benzin).

- A mosószárítógépben tilos habszivacsot vagy gumirozott anyagokat szárítani.
- Ellenőrizze, hogy a szárítási programnál a vízcsap nyitva van-e.
- A 3 éves kor alatti gyermekeket tartsa távol a szárítógéptől, ha nincsenek folyamatosan felügyelet alatt.
- Távolítsa el minden tárgyat, pl. öngyújtókat és gyufákat, a zsebekből.

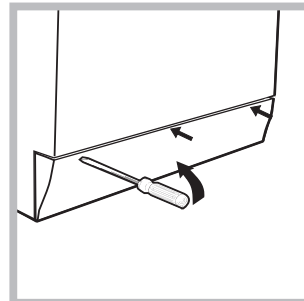
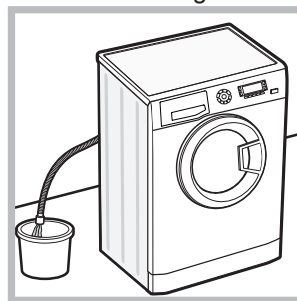
Hulladékelhelyezés

- A csomagolóanyag megsemmisítése: tartsa be a helyi előírásokat, így a csomagolás újrahasznosítható.
- Az Európai Parlament és Tanács, elektromos és elektronikus berendezések hulladékairól (WEEE) szóló 2012/19/ EU irányelve előírja, hogy e hulladékok nem kezelhetők háztartási hulladékként. A forgalomból kivont berendezéseket, az azokat alkotó anyagok hatékonyabb visszanyerése, illetve újrahasznosítása, valamint az emberi egészség és a környezet védelme érdekében szelektíven kell gyűjteni! Az összes terméken megtalálható áthúzott szemetes szimbólum a szelektív gyűjtési kötelezettségre emlékeztet. A tulajdonosok, elektromos háztartási gépek forgalomból történő helyes kivonásával kapcsolatban, további információért a megfelelő községhez, illetve a forgalmazóhoz is fordulhatnak.

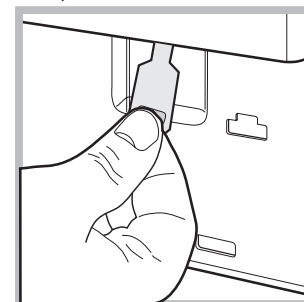
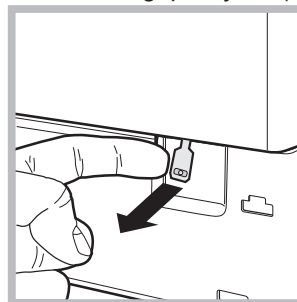
Az ajtó kézi nyitása

Amennyiben ki akarja teregetni a mosott ruhaneműt, de áramhiány miatt nem tudja kinyitni a mosógép ajtaját, tegye a következőket:

1. Húzza ki a dugót a konnektorból.



2. Győződjön meg arról, hogy a készülékben maradt víz szintje az ajtószint alatt van – ellenkező esetben eressze le a fölösleges vizet a leeresztőcsövön keresztül egy vödörbe, ahogy azt az *ábra* is mutatja.
3. Egy csavarhúzó segítségével távolítsa el a burkolópanelt a mosógép elejéről (*lásd ábra*).

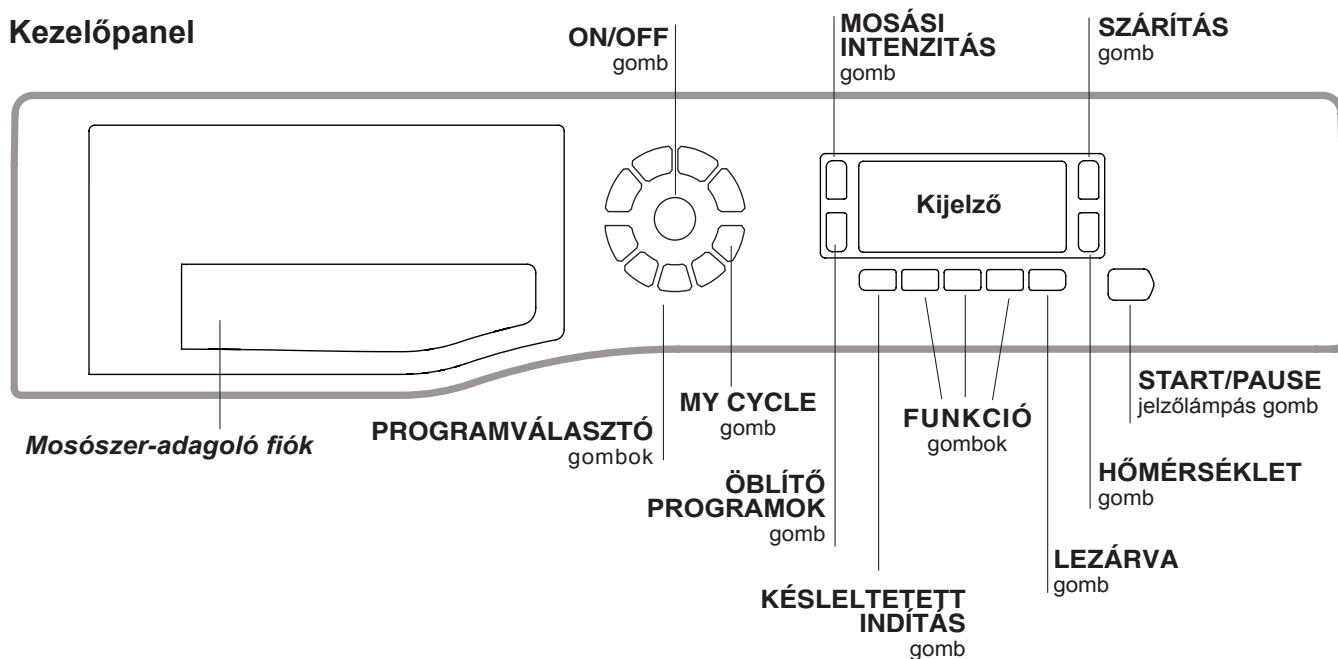


4. Az ábrán látható fülecske kihúzásával szabadítsa ki a műanyag húzókat; húzogassa lefelé, és ezzel egyidejűleg nyissa ki az ajtót.
5. Szerelje vissza a panelt – mielőtt a gép felé nyomná, győződjön meg arról, hogy a horgok a hozzájuk tartozó furatokba illeszkednek.


A mosógép leírása

HU

Kezelőpanel



Mosószer-adagoló fiók: a mosószerek és adalékanyagok betöltésére szolgál (lásd „Mosószerek és mosandók”).

ON/OFF gomb : a készülék be-, vagy kikapcsolásához nyomja meg röviden ezt a gombot. Amennyiben az START/PAUSE lámpa zöld fénnel lassan villog, a készülék be van kapcsolva. A mosógép mosás közben történő leállításához hosszan, kb. 3 másodpercig tartva lenyomva a nyomógombot – a gomb rövid, vagy véletlen megnyomása nem kapcsolja le a készüléket. A mosógép mosás közben történő leállítása magát a mosás programot is törli. A kívánt programot újból be kell állítani.


PROGRAMVÁLASZTÓ gombok: a kívánt program beállítására szolgálnak (lásd „Programtáblázat”).


MY CYCLE gomb: az egyéni igényeknek megfelelően beállított program tárolásához tartsa lenyomva ezt a gombot. A korábban eltárolt programokat a MEMÓRIA gomb megnyomásával lehet előhívni.



FUNKCIÓ gombok: a kívánt funkció kiválasztásához nyomja meg ezt a gombot. A kijelzőn világít a megfelelő jelzőlámpa.

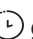
MOSÁSI INTENZITÁS  gomb: A kívánt mosási intenzitás kiválasztására szolgál.


ÖBLÍTŐ PROGRAMOK  gomb: A kívánt öblítéstípus kiválasztására szolgál.

SZÁRÍTÁS  gomb: A szárítási ciklus beállításához nyomja meg ezt a gombot.

HŐMÉRSÉKLET  gomb: A hőmérséklet csökkentéséhez nyomja meg ezt a gombot – az érték megjelenik a kijelzőn.

LEZÁRVA  gomb: a kezelőpanel letiltásához nagyjából 2 másodpercig tartva lenyomva ezt a gombot. Ha a szimbólum  világít, az azt jelenti, hogy a gyerekszár aktiválva van (a ON/OFF gomb kivételével). Ez a funkció megakadályozza a programok véletlen átállítását, főképp, ha gyerekek is vannak a lakásban. A kezelőpanel letiltásának kikapcsolásához nagyjából 2 másodpercig tartva lenyomva ezt a gombot.

KÉSLELTETETT INDÍTÁS  gomb: a kiválasztott program késleltetett elindításához nyomja meg ezt a gombot. A késleltetés értéke megjelenik a kijelzőn.

START/PAUSE jelzőlámpás gomb: ha a zöld jelzőlámpa lassan villog, a mosás indításához nyomja meg ezt a gombot. A ciklus elindításával a jelzőlámpa állandó fénnel kezd világítani. A mosás szüneteltetéséhez ismételtlen nyomja meg ezt a gombot; a jelzőlámpa narancssárga fénnel kezd el villogni. Amennyiben a  szimbólum nem világít, az ajtót ki lehet nyitni. A mosásnak a megszakítás időpontjától való folytatásához nyomja meg ismét ezt a gombot.

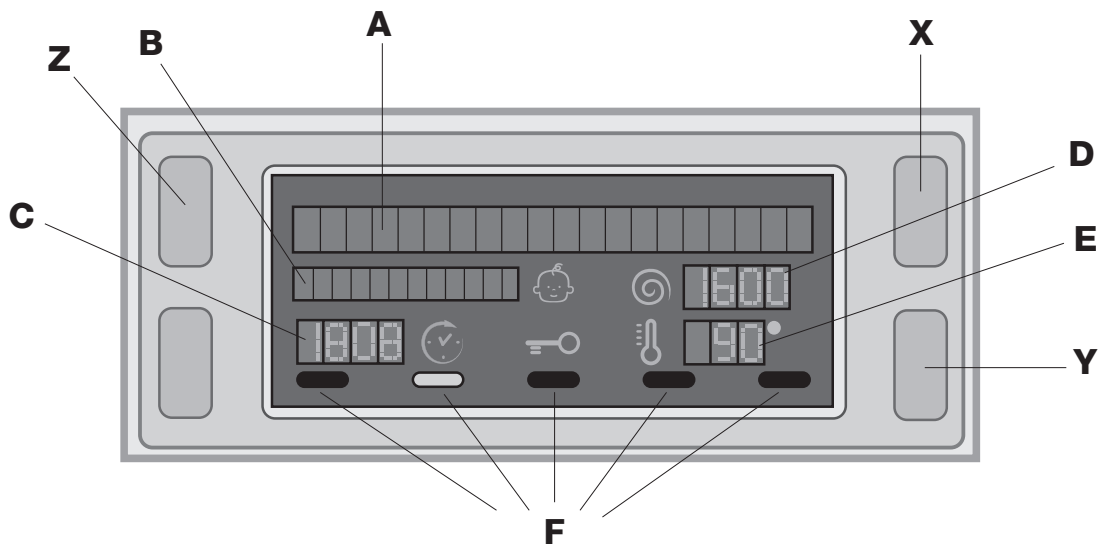
Készenléti üzemmód

Ez a mosógép - az energiatakarékosságra vonatkozó legújabb előírásoknak megfelelően - automatikus kikapcsolási (készenléti) rendszerrel van ellátva, mely a használat 30 percnyi szüneteltetése esetén bekapcsol. Nyomja meg röviden a ON/OFF gombot, és várjon, amíg a készülék újrabekapcsol.

Fogyasztás off üzemmódban: 0,5 W

Fogyasztás bekapcsolva hagyott üzemmódban: 8 W

Kijelző



A kijelző a készülék programozásához nyújt segítséget, és számos információt szolgáltat.

A felső két feliratmező (**A** és **B**) a kiválasztott mosási programot, illetve szárítási típust, a folyamatban lévő mosási fázist (a kiválasztott szárítási szintet vagy szárítási időt), valamint a program előrehaladásával kapcsolatos információkat jeleníti meg.

A **C** feliratmező a folyamatban lévő mosási ciklus végéig hátralévő maradékidőt, illetve KÉSLELTETETT INDÍTÁS beállítása esetén a kiválasztott program elindulásáig hátralévő időt jeleníti meg.

A **D** feliratmező a beállított programhoz választható centrifugasebesség maximális értékét jeleníti meg – amennyiben a program nem tartalmaz centrifugálást, a feliratmező üres marad.

Az **E** feliratmező a beállított programhoz választható hőmérséklet maximális értékét jeleníti meg – amennyiben a programhoz nem kell beállítani a hőmérsékletet, a feliratmező üres marad.

Az **F** jelzőlámpák a funkciókhoz tartoznak, és akkor kapcsolnak be, ha a kiválasztott funkció kompatibilis a beállított programmal.

Ajtózár szimbólum

A világító jelzőlámpa azt jelenti, hogy az ajtó a véletlen kinyitás megakadályozása érdekében be van zárva. A károk elkerülése érdekében az ajtó kinyitása előtt meg kell várni, hogy a jelzőlámpa kialudjon.


Megjegyzés: Amennyiben a KÉSLELTETETT INDÍTÁS funkció be van kapcsolva, az ajtót nem lehet kinyitni. Az ajtó kinyitásához az START/PAUSE gomb megnyomásával szüneteltesse le a készülék működését.


! Az első bekapcsoláskor a készülék kérni fogja a nyelv kiválasztását, és a kijelző automatikusan belép a nyelvválasztás menübe.

A kívánt nyelv kiválasztásához nyomja meg a **X** és a **Y** gombokat, a kiválasztás jóváhagyásához pedig a **Z** gombot. Amennyiben módosítani szeretné a nyelvet, kapcsolja ki a készüléket, és tartsa egyszerre lenyomva az **X**, **Y**, **Z** gombokat a hangjelzésig. A kijelzőn újra megjelenik a nyelvválasztás menü.

A mosási ciklusok, illetve a szárítás végrehajtása


HU

- 1. A KÉSZÜLÉK BEKAPCSOLÁSA.** Nyomja meg a  gombot – a kijelzőn megjelenik az PROGRAM FOLYAMATBAN felirat, az START/PAUSE lámpa pedig lassan, zöld fénnel villogni kezd.
- 2. A MOSANDÓ RUHÁK BEPAKOLÁSA.** Nyissa ki az ajtót! Tegye be a mosandó ruhákat, ügyelve arra, hogy ne lépje túl a következő oldalon található programtáblázatban feltüntetett ruhatöltet-mennyiséget.
- 3. A MOSÓSZER ADAGOLÁSA.** Vegye ki a fiókot, és a „Mosószerek és mosandók” fejezetben leírtak szerint öntse a mosószert a megfelelő tégelybe.
- 4. CSUKJA BE AZ AJTÓT.**
- 5. A PROGRAM KIVÁLASZTÁSA.** A kívánt program kiválasztásához nyomja meg az egyik PROGRAMVÁLASZTÓ gombot – a program neve megjelenik a kijelzőn. Mindegyik programhoz tartozik egy hőmérséklet és egy centrifugasebesség, melyek megváltoztatható értékek. A kijelzőn megjelenik a ciklusidő.
- 6. A MOSÁSI CIKLUS EGYÉNI BEÁLLÍTÁSAI.** Használja a megfelelő gombokat:


A hőmérséklet megváltoztatása. A készülék automatikusan kiválasztja az elindított programhoz tartozó legmagasabb hőmérsékletet. Ezen értékek további növelése nem lehetséges. A  gomb nyomogatásával a hőmérséklet fokozatosan csökkenthető egészen a hidegmosásig „OFF”. A gomb legalsó értéken történő megnyomásával visszatérhet a maximális értékekhez.

! Kivétel: a 2 (40°C) (nyomja meg 1-szer a gombot) program kiválasztása esetén a hőmérséklet egészen 90°C-ig növelhető.

Késleltetett indítás beállítása.

A kiválasztott program késleltetett indításához nyomogassa a megfelelő gombot addig, míg a késleltetés kívánt értékét el nem éri. Ha a funkció be van kapcsolva, a kijelzőn világít a  szimbólum. A késleltetett indítás törléséhez nyomogassa a gombot mindaddig, míg a kijelzőn meg nem jelenik az OFF felirat.

A szárítás beállítása

A SZÁRÍTÁS  gomb egyszeri vagy többszöri megnyomásával beállítható a kívánt szárítási típus. Két lehetőség közül választhat:

A- Beállítás a megszáritott ruhadarabok nedvességtartalma alapján:

Vasalás: Azon ruhadarabok mosására szolgál, melyeket mosás után vasalni kell. A ruhában maradt nedvesség puhává teszi a ráncokat, és megkönnyíti azok eltávolítását.

Akasztó: Ideális a teljes szárítást nem igénylő ruhadarabokhoz.

Székény: Azon mosandó ruhák mosására szolgál, melyeket mosás után vasalás nélkül a székénybe lehet tenni.

Extra: Azon ruhadarabok mosására szolgál, melyek teljes szárítást igényelnek (pl. frottírtörülközők és fűrdoköpenyek).

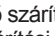

B -az idő alapján: **20 - 180** percig.

A szárítás kikapcsolásához nyomogassa a vonatkozó gombot mindaddig, míg a kijelzőn a OFF felirat meg nem jelenik


Ha a mosni és szárítani kívánt ruhanemű mennyisége jóval több, mint a megengedett, végezze el a mosást, és a program végeztével válassza szét a ruhaneműt és egy részét tegye vissza a dobba. Ezután kövesse a „Csak szárítás” végrehajtásához megadott instrukciókat. Ismételje meg ugyanezt a maradék ruhaneművel is.



Megjegyzés: A szárítás végét mindig hűtési folyamat követi.

Csak szárítás


Forgassa a PROGRAMOK tekerőgombot a kelme típusának megfelelő szárítási beállításra () azaz válassza ki a kívánt szárítási típust a SZÁRÍTÁS tekerőgomb  segítségével. A programválasztó gomb segítségével válassza ki a pamutszáritást, és az „Eco” gomb lenyomásával elindul az automatikus szárítási program, mely az optimális levegőhőmérséklet és ciklus-időtartam kombinációnak hála energiatakarékos; A kijelzőn megjelenik az „Eco” szárítási fokozat.

A kívánt mosási intenzitás beállítása.

Az opció  a mosásnak az anyagok szennyezettségétől és a kívánt mosási intenzitástól függő optimalizálására szolgál. Válassza

ki a mosási programot, mire a rendszer ciklust automatikusan a közepesen szennyezett ruhadarabokra optimalizált „NORMÁL” szintre állítja be – a beállítás nem érvényes a „Gyapjú” ciklusra, melynél a rendszer a ciklust automatikusan a „KÉNYES” szintre állítja). Erősen szennyezett ruhadarabok esetén nyomogassa a  gombot addig, amíg a kívánt „SUPER MOSÁS” szintet el nem éri. Ez a szint, a ciklus kezdetén felhasznált nagy mennyiségű víznek és a nagyobb mechanikai átmozgatásnak köszönhetően nagy mosóhatást biztosít, ezért alkalmas a makacs szennyeződések eltávolítására. Használható **fehéritőszerez vagy anélkül**. Ha fehériteni szeretne, tegye be a mellékelt, 4-es berakható rekeszt az 1-es rekeszbe. A fehéritőszerez betöltése közben vigyázzon arra, hogy az a központi csapon jelzett „max” szintet ne lépje túl (lásd 22. oldali ábra). Enyhén szennyezett ruhadarabok esetén vagy ha a szövetek kíméletesebb kezelésére van szükség, nyomogassa a  gombot addig, amíg a kívánt „KÉNYES” szintet el nem éri. A ciklus a kényes anyagok tökéletes mosási eredménye érdekében lecsökkenteti a mechanikus mozgatók mértékét.

Az öblítéstípus beállítása.

Az opció  az érzékeny bőrről való maximális gondoskodást biztosító öblítéstípus kiválasztására szolgál. A gomb első megnyomásakor a ciklust a rendszer „EXTRA ÖBLÍTÉS” szintre állítja, mely a ciklus normál öblítéséhez egy további öblítést tesz hozzá, hogy a mosószert minden nyoma el legyen távolítva. A gomb második megnyomásakor a ciklust a rendszer „ÉRZÉKENY BŐR” szintre állítja, mely a ciklus normál öblítéséhez két további öblítést tesz hozzá, ezért használata az érzékenyebb bőrrel rendelkezők számára javasolt. A gomb harmadik megnyomására beállítja az „ANTIALLERGÉN” szintet, mely lehetővé teszi 3 kiegészítő öblítés hozzáadását a hagyományos ciklushoz. A 40°C-os ciklusokkal aktivált opció lehetővé teszi a legfőbb allergének, pl. macska- és kutyaszőrök és pollenek eltávolítását, a 40°C-nál magasabb hőmérsékletű ciklusokkal pedig optimális antiallergén védelmi szint biztosítható. A „NORMÁL ÖBLÍTÉS” öblítéstípushoz való visszatéréshez nyomja meg újból a gombot. Ha nem lehet beállítani vagy módosítani a meglévő beállítást, a kijelzőn a „NEM ELÉRHETŐ” szöveg jelenik meg.



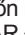
A program tulajdonságainak módosítása.


- A funkció bekapcsolásához nyomja meg ezt a gombot – a gombon található jelzőlámpa világít.
- A funkció kikapcsolásához ismételten nyomja meg a gombot – a lámpa kialszik.

! Ha a kiválasztott funkció a beállított programmal nem kompatibilis, a jelzőlámpa villogni kezd, és a funkció nem lesz bekapcsolva.

! Ha a kiválasztott funkció egy korábban beállított programmal nem kompatibilis, az elsőként kiválasztott funkció lámpája villogni kezd, és csak a második funkció lesz bekapcsolva, a bekapcsolt funkció lámpája folyamatosan világít.

! A funkciók megváltoztathatják az ajánlott ruhatöltet-mennyiséget és/vagy a ciklusidőt.

- 7. A PROGRAM INDÍTÁSA.** Nyomja meg az START/PAUSE gombot. A megfelelő jelzőlámpa állandó zöld fénnel világítani kezd, és az ajtózárral bekapcsol (az  AJTÓZÁR szimbólum világítani kezd). A mosás ideje alatt a kijelzőn a folyamatban lévő mosási fázis neve látható. A program menet közben történő megváltoztatásához az START/PAUSE gomb megnyomásával szüneteltesse le a készülék működését – az START/PAUSE lámpa narancssárga fénnel lassan villogni kezd. Ezután válassza ki a kívánt programot, és nyomja meg újból az START/PAUSE gombot. Az ajtó menet közbeni kinyitásához nyomja meg az START/PAUSE gombot – ha az  AJTÓZÁR szimbólum kialudt, kinyithatja az ajtót. A mosásnak a megszakítás időpontjától való folytatásához nyomja meg ismét az START/PAUSE gombot.
- 8. A PROGRAM VÉGE.** Ezt a kijelzőn megjelenő „CIKLUS VÉGE” felirat jelzi. Ha az AJTÓZÁR  szimbólum kialszik, ki lehet nyitni az ajtót. Nyissa ki az ajtót, szedje ki a mosott ruhákat, és kapcsolja ki a készüléket.

! Amennyiben nullázni szeretne egy már elindított programot, tartsa hosszan lenyomva a  gombot. A program megszakad, és a készülék kikapcsol.

Programtáblázat

HU

Programok	Szimbólum Programleírás	Max. hőm (°C)	Max. sebesség (ford./perc)	Szárítás	Mosószeres és adalékok			Max. töltet (kg)	Programidő	
					Mosás	Fehérítő	Öblítő			
CLEAN Plus										
1	FOLTELTÁVOLÍTÁS (nyomja meg 1-szer a gombot)	40°	1400	●	●	-	●	5	A mosási programok mosási ideje leolvasható a kijelzőről.	
1	FOLTELTÁVOLÍTÓ GYORS (nyomja meg 2-szer a gombot)	40°	1200	●	●	-	●	4,5		
2	PAMUT (nyomja meg 1-szer a gombot): erősen szennyezett kényes fehér és színes ruhák.	40° (Max. 90°)	1400	●	●	●	●	9		
2	ECO PAMUT 60°C (nyomja meg 2-szer a gombot) (1): erősen szennyezett fehér és magasabb hőmérsékleten mosható színes ruhák.	60°	1400	●	●	-	●	9		
2	ECO PAMUT 40°C (nyomja meg 2-szer a gombot) (2): erősen szennyezett kényes fehér és színes ruhák.	40°	1400	●	●	-	●	9		
2	PAMUT 20°C (nyomja meg 3-szer a gombot): erősen szennyezett kényes fehér és színes ruhák.	20°	1400	●	●	-	●	9		
3	SZINTETIK./ELLENÁLLÓ: erősen szennyezett, magasabb hőmérsékleten mosható színes ruhák.	60°	1000	●	●	●	●	4		
SPECIALS										
4	WOOLMARK PLATINUM (GYAPJÚ) (nyomja meg 1-szer a gombot): gyapjú, kasmír stb. ruhaneműk mosásához.	40°	800	●	●	-	●	2		
4	KÉNYES RUHÁK (nyomja meg 2-szer a gombot)	30°	0	●	●	-	●	1		
M	MY CYCLE (MEMÓRIA): bármilyen mosási típus memorizálását engedélyezi.									
6	GYORSMOSÁS 30°: Az enyhén szennyezett ruhadarabok gyors átöblítésére (nem javasolt gyapjú, selyem és kézzel mosandó ruhaneműkhöz).	30°	800	-	●	-	●	3,5		
DRYING										
7	MOSÁS+SZÁRÍTÁS	30°	1400	●	●	-	●	1		
8	PAMUT SZÁRÍTÁS (nyomja meg 1-szer a gombot)	-	-	●	-	-	-	6		
8	SZINTETIKUS SZÁRÍTÁS (nyomja meg 2-szer a gombot)	-	-	●	-	-	-	4		
8	GYAPJÚ SZÁRÍTÁS (nyomja meg 3-szer a gombot)	-	-	●	-	-	-	2		
Részleges										
	CENTRIFUGA (nyomja meg 1-szer a gombot)	-	1400	●	-	-	-	9		
	ÖBLÍTÉS (nyomja meg 2-szer a gombot)	-	1400	●	-	-	●	9		
	SZIVATTYÚZÁS (nyomja meg 3-szer a gombot)	-	0	-	-	-	-	9		

A kijelzőn megjelenő vagy a kézikönyvben feltüntetett ciklusidők szokásos körülmények alapján becsült értékek. A tényleges időt számos tényező befolyásolhatja – pl. a bemeneti víznyomás, a környezeti hőmérséklet, a mosószer mennyisége, a ruhatöltet mennyisége és típusa, a ruhatöltet kiegyensúlyozása, a kiválasztott további opciók.

A vizsgálószervek számára:

- 1) EN 50229 szabvány szerinti vezérlőprogramok: A 2 program 60 °C-ra állításához (nyomja meg 2-szer a gombot).
- 2) Hosszú pamut program: a 2 program 40 °C-ra állításához (nyomja meg 2-szer a gombot).

Mosási funkciók

! Ha a kiválasztott opció a beállított programmal nem fér össze, a lámpa villogni kezd, és az opció nem lesz bekapcsolva.

! Ha a kiválasztott funkció egy korábban beállított programmal nem kompatibilis, az elsőként kiválasztott funkció lámpája villogni kezd, és csak a második funkció lesz bekapcsolva, a bekapcsolt funkció lámpája folyamatosan világít.

Gyorsmosás

Ezzel az opcióval a kiválasztott ciklustól függően akár 50%-kal alacsonyabb programidő érhető el, egyúttal csökken a víz- és energiafogyasztás is. Ezt a ciklust a nem különösen koszos ruhadarabokhoz használja.

1/2

Csökkenti a centrifuga fordulatszámát.

Eco wash

Az Eco Wash funkció a mosandó ruhák mosóvizének fel nem melegítésével energiát takarít meg – ez előnyös mind a környezet, mind a villanyszámla szempontjából. Valóban, a fokozott teljesítmény és az optimalizált vízfogyasztás kitűnő eredményt biztosít normál ciklus átlagos időtartama alatt. A legjobb mosási eredmény elérése érdekében folyékony mosószer használatát javasoljuk.

A szárítási opció kiválasztásával a mosás végén automatikusan elindul egy szárítási program, mely az optimális levegőhőmérséklet és ciklus-időtartam kombinációnak hála energiatakarékos. A kijelzőn megjelenik az "Eco" szárítási fokozat.

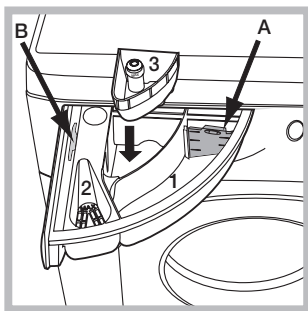
Mosószerek és mosandók

HU

Mosószer-adagoló fiók

A mosás eredményessége függ a mosószer helyes adagolásától is: ha túl sokat adagol belőle, a mosás nem lesz hatékonyabb, de hozzájárul ahhoz, hogy lerakódás képződjön a mosógépben, valamint a környezetet is jobban szennyezi.

! Ne használjon kézi mosószert, mert túlzottan sok hab képződik.



Húzza ki a mosószer-adagoló fiókot, és a következők szerint tegye bele a mosószert, illetve az adalékot.

1-es rekesz: Mosószer mosáshoz (por vagy folyadék)
Ha folyékony mosószert használ, a megfelelő adagolás érdekében tanácsos az **A** elválasztólapot használni.

Ha mosóport használ, tegye az elválasztólapot a **B** térbe.

2-as rekesz: Adalékok (öblítők stb.)

Az öblítő ne érjen a rács fölé.

3-es berakható rekesz: Fehérítőszer

A mosandó ruhák előkészítése

- Osztályozza a mosandókat a következők szerint:
 - Szövet típusa / címkén lévő szimbólum.
 - Színek Válogassa külön a színes és fehér ruhákat.
- Üritse ki a zsebeket, és vizsgálja meg a gombokat.
- Ne lépje túl a mosandók száraz súlyára vonatkozóan megadott értékeket: lásd "Programtáblázat".

Milyen nehezék a mosandó ruhák?

- 1 lepedő: 400–500 g
- 1 párnahuzat: 150–200 g
- 1 asztalterítő: 400–500 g
- 1 fürdőköpeny: 900–1200 g
- 1 törölköző: 150–250 g

Különleges programok

FOLTELTÁVOLÍTÁS: ezt a programot az ellenálló színű ruhákhoz rendelkező, erősen szennyezett ruhadarabok mosására szolgál. A program a normálnál jobb (A osztályú) mosóhatást biztosít. Ne mosson együtt különböző színű ruhadarabokat. Folyékony mosószer használatát javasoljuk. Makacs szennyeződések esetén tanácsos különleges adalékkal előkezelni a szövetet.

A szárítási opció kiválasztásával a mosás végén automatikusan elindul egy szárítási program, mintha a szabad levegőn szárítanánk a ruhadarabokat, azzal az előnnyel, hogy a szárítás nem segíti elő a napsugárzás okozta sárgulást, és elkerüli a szürkülést, melyet a levegőben lévő lehetséges por vált ki. Csak a szárítási fokozatokat lehet beállítani. Az „Akasztó” szárítási szint használata javasolt.

FOLTELTÁVOLÍTÓ GYORS: ezt a programot a legmáskacsabb mindennapi foltokkal szennyezett ruhadarabok egy óra alatti mosására tervezték. Alkalmos kevertszál színes ruhadarabok mosására és maximálisan kémleletes tisztítást biztosít.

A szárítási opció kiválasztásával a mosás végén automatikusan elindul egy szárítási program, mintha a szabad levegőn szárítanánk a ruhadarabokat, azzal az előnnyel, hogy a szárítás nem segíti elő a napsugárzás okozta sárgulást, és elkerüli a szürkülést, melyet a levegőben

lévő lehetséges por vált ki. Csak a szárítási fokozatokat lehet beállítani. Az „Akasztó” szárítási szint használata javasolt.

PAMUT 20°C: – Ideális a szennyezett pamut töltetekhez. A 40 C-os mosáshoz mérhető, akár hideg mosás mellett is elérhető jó teljesítményt egy rendszeres időközönként ismétlődő sebességcsúcsokkal jellemezhető, változó sebességű mechanikus mozgás biztosítja.

GYAPJÚ (nyomja meg 1-szer a gombot) - **Woolmark Apparel Care - Blue:**

Ennek a mosógépnek a „gyapjú” mosási ciklusát a Woolmark Company engedélyezte „kézzel mosható” gyapjú ruhaneműk mosásához, amennyiben a mosást a ruhanemű címkéjén feltüntetett és a mosógép gyártója által előírt útmutatásoknak megfelelően hajtja végre. (M1127)



KÉNYES RUHÁK: A nagyon kényes – pl. flitterekkel, csillogókkal ellátott – anyagok mosásához használja a **4** (nyomja meg 2-szer a gombot) programot.

A mosás előtt tanácsos kifordítani a ruhadarabokat, és a kisebb holmikát a kényes anyagok mosására szolgáló megfelelő mosózsákba rakni.

A jobb mosási eredmény érdekében kényes anyagokhoz való folyékony mosószer használatát javasoljuk.

Ha a szárítási opció csak az időtartam alapján kerül kiválasztásra, a mosás végén egy különlegesen kémleletes szárítási ciklus indul el gyengéd mozgással és megfelelően ellenőrzött levegősugárral.

A javasolt időtartamok:

- 1 kg műszálás --> 160 perc
- 1 kg műszálás és pamut --> 180 perc
- 1 kg pamut --> 180 perc

A szárítási fokozat a szárítandó mennyiségtől és a ruhanemű alapanyagától függ.

A **selyem** ruhadarabokhoz és **függönyökhöz** válassza a **4** (nyomja meg 2-szer a gombot) ciklust, és állítsa a [] opcióban a szintet „KÉNYES” értékre.

Mosás+Szárítás: az enyhén szennyezett (pamut és műszálás) ruhaneműk gyors mosásához és szárításához használja az **7** programot. E ciklussal akár 1 kg mosandó ruhát is ki lehet mosni mindössze 45 perc alatt. A legjobb eredmény elérése érdekében használjon folyékony mosószert. A mandzsettákat, gallérokat és foltokat kezelje elő.

A bepakolt ruhák kiegyensúlyozására szolgáló rendszer

A túlzott zajhatás megelőzésére, valamint a mosandók egyenletes eloszlása érdekében a forgódob a centrifugafázis előtt a mosási centrifugasebességnél kicsit nagyobb sebességre kapcsol. Amennyiben a töltet kiegyensúlyozására irányuló próbálkozások nem vezetnek eredményre, a készülék az elméleti centrifugasebességnél lassabb centrifugálásra kapcsol. Jelentős kiegyensúlyozatlanság esetén a mosógép, centrifugálás előtt megpróbálja a töltetet megfelelően eloszlítani. A töltet megfelelő eloszlásának biztosítása érdekében ajánlatos a nagy ruhaneműket a kicsikkel összekeverni.

Előfordulhat, hogy a mosógép nem működik. Mielőtt felhívna a szervizt (lásd „Szerviz”), ellenőrizze, hogy nem olyan problémáról van-e szó, amely a következő lista segítségével egyszerűen megoldható!

Rendellenességek:

Lehetséges okok / megoldás:

A mosógép nem kapcsol be.

- A hálózati csatlakozódugó nincs bedugva az aljzatba, vagy nem eléggé ahhoz, hogy jól érintkezzen.
- Nincs áram a lakásban.

A mosási ciklus nem indul el.

- A mosógép ajtaja nincs jól bezárva.
- Nem nyomta meg a ON/OFF gombot.
- Nem nyomta meg az START/PAUSE gombot.
- A vízcsap nincs nyitva.
- Az indítás időjelzőjén késletetés lett beállítva – késletetésidőzítő.

A mosógép nem kap vizet (a kijelzőn megjelenik a “VÍZHIÁNY, ELLENŐRIZZE!” felirat).

- A vízbevezető cső nincs csatlakoztatva a csaphoz.
- A cső meg van törve.
- A vízcsap nincs nyitva.
- A lakásban nincs víz.
- Nincs elegendő nyomás.
- Nem nyomta meg az START/PAUSE gombot.

A mosógép folytonosan szívja, és üríti a vizet.

- A leeresztőcső nem a padlószinttől 65 és 100 cm közötti magasságban van felszerelve (lásd „Üzembe helyezés”).
- A leeresztőcső vége vízbe merül (lásd „Üzembe helyezés”).
- A fali szifonnak nincs szellőzése.

Ha ezen vizsgálatok után a probléma nem oldódik meg, zárja el a vízcsapot, kapcsolja ki a mosógépet, és hívja ki a szervizszolgálatot. Ha a lakás egy épület legfelsőbb emeleteinek egyikén található, lehetséges, hogy a csatornaszellőző eltömődésének jelensége (szivornyahatás) lépett fel, ezért a mosógép folytonosan szívja, és leereszti a vizet. E kellemetlenség elkerülésére a kereskedelmi forgalomban rendelkezésre állnak csatornaszellőző-szelepek.

A mosógép nem üríti le a vizet, vagy nem centrifugál.

- A program nem ereszti le a vizet: néhány programnál a vizet kézzel kell leereszteni (lásd „Programok és funkciók”).
- A leeresztőcső meg van törve (lásd „Üzembe helyezés”).
- A lefolyó el van dugulva.

A mosógép nagyon rázkódik a centrifugálás alatt.

- Az üzembe helyezéskor a forgódob rögzítése nem lett eltávolítva (lásd „Üzembe helyezés”).
- A készülék nincs vízszintben (lásd „Üzembe helyezés”).
- A mosógép bútorok és falak közé van szorítva (lásd „Üzembe helyezés”).

A mosógépből elfolyik a víz.

- A vízbevezető cső nincs jól felcsavarva (lásd „Üzembe helyezés”).
- A mosószer-adagoló fiók eltömődött (tisztításához lásd „Karbantartás és ápolás”).
- A leeresztőcső nincs szorosan rögzítve (lásd „Üzembe helyezés”).

A készülék lezár – a kijelző villogni kezd, és a hiba kódját mutatja (pl.: F-01, F-...).

- Kapcsolja ki a készüléket, és húzza ki a dugót a konnektorból, várjon körülbelül 1 percet, majd indítsa újra!
Ha a hiba továbbra is fennáll, forduljon a szervizhez!

Sok hab képződik.

- A mosószer nem mosógépekhez való (kell, hogy szerepeljen rajta, hogy „gépi”, „kézi vagy gépi mosáshoz”, vagy hasonló).
- Túl sok mosószert használt.

A Mosógép nem szárít.

- A hálózati csatlakozódugó nincs bedugva az aljzatba, vagy nem eléggé ahhoz, hogy jól érintkezzen.
- Nincs áram a lakásban.
- Az ajtó nincs jól becsukva.
- Az indítás késletetése van beállítva.
- A SZÁRÍTÁS a OFF helyzetben van.

Szerviz

HU

Mielőtt a szervizhez fordulna:


- Győződjön meg arról, hogy a hibát nem tudja saját maga is elhárítani (lásd „*Rendellenességek és elhárításuk*”);
- Indítsa újra a programot, hogy lássa, elhárította-e a hibát;
- Ellenkező esetben forduljon az engedéllyel rendelkező szakszervizhez a garanciajegyen található telefonszámon.

! Soha ne forduljon engedéllyel nem rendelkező szerelőhöz!

Közölje:

- a meghibásodás jellegét;
- a mosógép típusát (Mod.);
- a gyártási számot (S/N).

Ezek az adatok a mosógép hátoldalán, illetve az elülső oldalon az ajtó belsején elhelyezett adattáblán található.

!  Acest simbol îți amintește să citești acest manual de instrucțiuni.

RO

RO

Română

FDD 9640

Sumar

Instalare, 26-27

Despachetare și punere la nivel
Racorduri hidraulice și electrice
Primul ciclu de spălare
Date tehnice

Întreținere și curățare, 28

Înteruperea alimentării cu apă și curent electric
Curățarea mașinii de spălat
Curățarea compartimentului pentru detergent
Îngrijirea ușii și a tamburului
Curățarea pompei
Controlarea furtunului de alimentare cu apă

Precauții și sfaturi, 29

Siguranța generală
Scoaterea aparatului din uz
Deschiderea manuală a ușii

Descrierea mașinii de spălat, 30-31

Panoul de control
Display

Cum se efectuează un ciclu de spălare sau de uscare, 32

Programe și funcții, 33

Tabel de programe
Funcții de spălare

Detergenți și rufe albe, 34

Compartimentul pentru detergenți
Pregătirea rufelor
Programe optionale
Sistemul de echilibrare a încărcăturii

Anomalii și remedii, 35

Asistență, 36

Instalare

RO

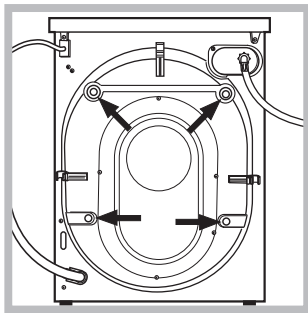
! Este important să păstrați acest manual pentru a-l putea consulta în orice moment. În caz de vânzare, de cesiune sau de schimbare a locuinței, acesta trebuie să rămână împreună cu mașina de spălat pentru a informa noul proprietar cu privire la funcționare și la respectivele avertismente.

! Citiți cu atenție instrucțiunile: veți găsi informații importante cu privire la instalare, la folosire și la siguranță.

Despachetare și punere la nivel

Despachetare

1. Scoaterea din ambalaj a mașinii de spălat.
2. Controlați ca mașina de spălat să nu fi fost deteriorată în timpul transportului. Dacă este deteriorată nu o conectați și luați legătura cu vânzătorul.



3. Scoateți cele 4 șuruburi de protecție pentru transport și cauciucul cu respectivul distanțier, situate în partea posterioară (a se vedea figura).

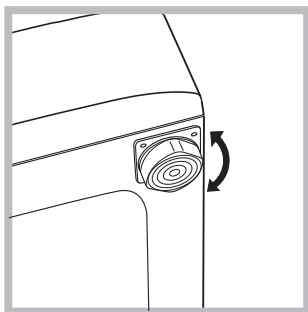
4. Închideți orificiile cu dopurile din plastic aflate în dotare.

5. Păstrați toate piesele: pentru cazul în care mașina de spălat va trebui să fie transportată, piesele vor trebui montate din nou.

! Ambalajele nu sunt jucării pentru copii!

Punere la nivel

1. Instalați mașina de spălat pe o suprafață plană și rigidă, fără a o sprijini de ziduri, mobilă sau altceva.



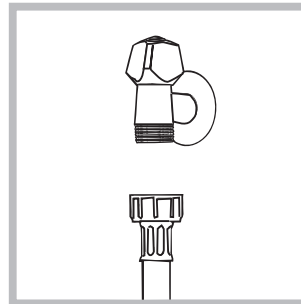
2. Dacă podeaua nu este perfect orizontală, compensați neregularitățile deșurubând sau înșurubând piciorușele anterioare (a se vedea figura); unghiul de înclinare, măsurat pe planul de

lucru, nu trebuie să depășească 2°.

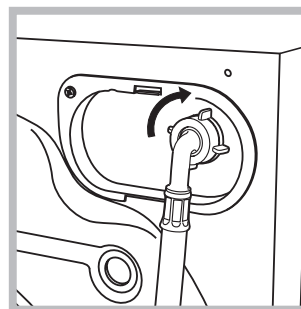
O nivelare precisă conferă stabilitate mașinii și evită vibrații, zgomote și deplasări pe timpul funcționării. În cazul mochetelor sau a unui covor, reglați piciorușele astfel încât să mențineți sub mașina de spălat un spațiu suficient pentru ventilare.

Racorduri hidraulice și electrice

Racordarea furtunului de alimentare cu apă



1. Conectați furtunul de alimentare, înșurubându-l la un robinet de apă rece cu gura filetată de 3/4 gaz (a se vedea figura). Înainte de conectare, lăsați apa să curgă până când nu a devenit limpede.



2. Conectați tubul de alimentare la mașina de spălat, înșurubându-l la sursa de apă respectivă, amplasată în partea posterioară, sus în dreapta (a se vedea figura).

3. Fiți atenți ca furtunul să nu fie nici pliat nici îndoit.

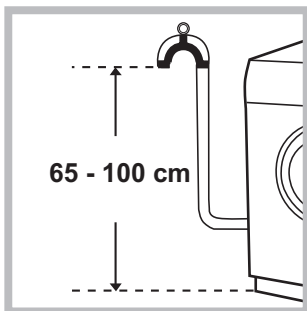
! Presiunea apei de la robinet trebuie să fie cuprinsă în valorile din tabelul Date tehnice (a se vedea pagina alăturată).

! Dacă lungimea furtunului de alimentare nu este suficientă, adresați-vă unui magazin specializat sau unui instalator autorizat.

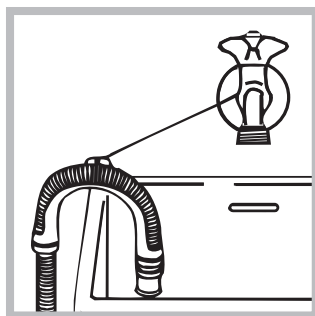
! Nu folosiți niciodată tuburi folosite deja.

! Utilizați tuburile furnizate împreună cu mașina.

Conectarea furtunului de golire



Conectați furtunul de golire - fără a-l îndoi - la canalizare sau la racordul de golire prevăzut pe perete, la o înălțime de 65 - 100 cm de sol;



Sprrijiniți-l de marginea căzii sau chiuvetei și racordați șina de ghidare din dotare la robinet (a se vedea figura). Capătul liber al furtunului de golire nu trebuie să rămână cufundat în apă.

! Nu se recomandă folosirea furtunurilor prelungitoare; dacă este indispensabil, acestea trebuie să aibă același diametru ca și furtunul original și nu trebuie să depășească 150 cm lungime.

Racordarea electrică

Înainte de a introduce stecherul în priză, asigurați-vă ca:

- priza să fie cu împământare și conform prevederilor legale;
- priza să poată suporta sarcina maximă de putere a mașinii, indicată în tabelul Date Tehnice (a se vedea alături);
- tensiunea de alimentare să fie cuprinsă în valorile indicate în tabelul Date Tehnice (a se vedea alături);
- priza să fie compatibilă cu stecherul mașinii de spălat. În caz contrar înlocuiți stecherul.

! Mașina de spălat nu trebuie instalată afară, nici chiar în cazul în care spațiul este adăpostit, deoarece este foarte periculoasă expunerea mașinii la ploaie și furtuni.

! După instalarea mașinii de spălat, priza de curent trebuie să fie ușor accesibilă.

! Nu folosiți prelungitoare și prize multiple.



! Cablul nu trebuie să fie îndoit sau comprimat.

! Cablul de alimentare trebuie să fie înlocuit doar de tehnicieni autorizați ai centrului de service ce apare scris pe certificatul de garanție emis de producător.

Atenție! Producătorul își declină orice responsabilitate în cazul în care aceste norme nu se respectă.

Primul ciclu de spălare

După instalare, înainte de folosire, efectuați un ciclu de spălare cu detergent și fără rufe, selectând programul „AUTOCURĂȚARE” (a se vedea „Curățarea mașinii de spălat”).

Date tehnice	
Model	FDD 9640
Dimensiuni	lățime 59,5 cm înălțime 85 cm profundime 60,5 cm
Capacitate	de la 1 la 9 kg pentru spălare de la 1 la 6 kg pentru uscare
Legături electrice	Vezi placuta cu caracteristicile tehnice, aplicata pe masina.
Legături hidrice	presiune maximă 1 MPa (10 bari) presiune minimă 0,05 MPa (0,5 bari) capacitatea cuvei 62 litri
Viteza de centrifugare	până la 1400 de rotații pe minut
Programe de control pe baza normei EN 50229	spălare: programul 2; temperatura 60°C (a doua apăsare a butonului); efectuată cu 9 kg de rufe. uscare: uscarea cantității mai mici (3kg) trebuie efectuată selectând nivelul de uscare „Extra”, cantitatea de lenjerie trebuie să se compună din 3 cearceafuri, 2 fețe de pernă și 1 prosoape; uscarea cantității rămase trebuie să se facă prin selectarea nivelului de uscare „Extra”.
 	Acest aparat este conform cu următoarele Directive Comunitare: - 2004/108/CE (Compatibilitate Electromagnetică) - 2006/95/CE (Tensiuni Joase) - 2012/19/EU (WEEE)
Zgomot (dB(A) re 1 pW)	Spălare: 51 Centrifugare: 80 Uscare: 58

Întreținere și curățare

RO

Înteruperea alimentării cu apă și curent electric

- Închideți robinetul de apă după fiecare spălare. Se limitează astfel uzura instalației hidraulice a mașinii de spălat și se elimină pericolul scurgerilor.
- Scoateți stecherul din priza de curent atunci când curățați mașina de spălat și când se efectuează lucrări de întreținere.

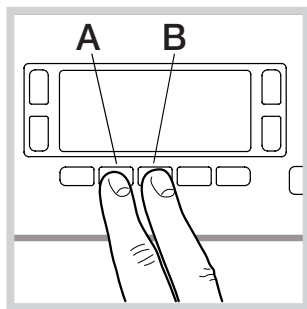
Curățarea mașinii de spălat

- Partea externă și părțile din cauciuc pot fi curățate cu o lavetă înmuiată în apă caldă și săpun. Nu folosiți solvenți sau substanțe abrazive.
- Mașina de spălat este prevăzută cu un program de „AUTOCURĂȚARE” a pieselor interne care trebuie realizat **fără niciun fel de încărcătură în cuvă**.

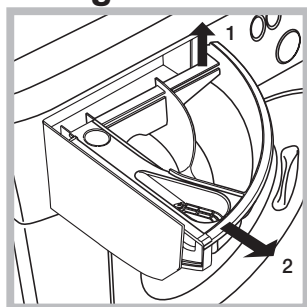
Detergentul (în cantitate de 10% din cea recomandată pentru rufe puțin murdare) sau aditivii specifici pentru curățarea mașinii de spălat pot fi folosite ca mijloace auxiliare în programul de spălare. Se recomandă efectuarea programului de curățare la fiecare 40 de cicluri de spălare.

Pentru a activa programul, apăsați butoanele **A** și **B** în același timp pentru 5 secunde (a se vedea figura).

Programul pornește automat și durează aproximativ 70 de minute. Pentru a termina ciclul, apăsați butonul START/PAUSE.



Curățarea compartimentului pentru detergent



Trageți afara compartimentul ridicându-l și tragându-l spre exterior (a se vedea figura).

Spălați-l sub un jet de apă; această operație trebuie efectuată cât mai des posibil.

Îngrijirea ușii și a tamburului

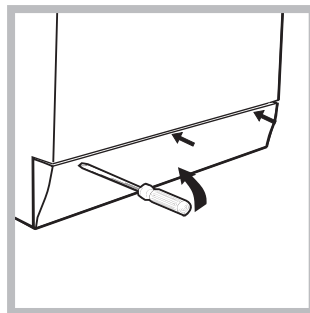
- Lăsați mereu ușa întredeschisă pentru a evita formarea de mirosuri neplăcute.

Curățarea pompei

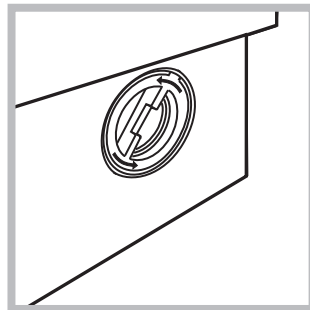
Mașina de spălat este dotată cu o pompă de autocurățare care nu are nevoie de întreținere. Se poate întâmpla însă ca unele obiecte mici (monede, nasturi) să cadă în anticamera care protejează pompa, situată în partea inferioară a acesteia.

! Verificați ca ciclul de spălare să fie încheiat și scoateți stecherul din priză.

Pentru a avea acces la anticameră:



1. scoateți panoul de acoperire din partea din față a mașinii de spălat folosind o șurubelniță (a se vedea figura);



2. deșurubați capacul rotindu-l în sens invers acelor de ceasornic (a se vedea figura). Este normal să iasă puțină apă;

3. curățați cu grijă interiorul;
4. înșurubați la loc capacul;
5. montați din nou panoul verificând, înainte de a-l împinge spre mașină, de a fi introdus cârligele în orificiile respective.

Controlarea furtunului de alimentare cu apă

Controlați tubul de alimentare cel puțin o dată pe an. Dacă prezintă crăpături sau fisuri trebuie înlocuit: pe parcursul spălărilor, presiunea puternică ar putea provoca crăpături neașteptate.

! Nu folosiți niciodată tuburi folosite deja.

! Mașina de spălat a fost proiectată și construită conform normelor internaționale de protecție. Aceste avertizări sunt furnizate din motive de siguranță și trebuie să fie citite cu atenție.

Siguranța generală

- Acest aparat a fost conceput exclusiv pentru utilizarea în locuințe unifamiliale.
 - Aparatul nu trebuie utilizat de către persoane (inclusiv Aparat aparat poate fi folosit de copii începând cu vârsta de 8 ani și de persoane cu capacități fizice, senzoriale sau mentale reduse sau cu experiență și cunoștințe insuficiente dacă sunt supravegheate sau dacă au primit o pregătire adecvată privind folosirea aparatului în mod sigur și înțelegând pericolele respective. Copiii nu trebuie să se joace cu aparatul. Întreținerea și curățarea nu trebuie să fie efectuate de copii fără supraveghere.
 - Nu uscați rufele nespălate.
 - Rufe murdărite cu substanțe precum ulei comestibil, acetonă, alcool, benzină, kerosen, substanțe de scos petele, rășină, ceară și substanțele de îndepărtare a acestora trebuie spălate în apă caldă cu o cantitate mai mare de detergent înainte de a le usca în mașina de uscat.
 - Obiectele precum cauciuc expandat (spumă de latex), cască de duș, materiale textile impermeabile, articole cu o parte din cauciuc și haine sau perne care au părți din spumă de latex nu trebuie uscate în mașina de uscat.
 - Emolientele sau produsele similare trebuie folosite conform instrucțiunilor producătorului.
 - Partea finală a unui ciclu al mașinii de uscat are loc fără căldură (ciclu de răcire) pentru ca articolele să nu fie deteriorate.
- ATENȚIE:** Nu opriți niciodată mașina înainte de terminarea programului de uscare. În acest caz scoateți repede toate rufele și întindeți-le pentru a le răci rapid.
- Nu atingeți mașina când sunteți desculți sau cu mâinile sau picioarele ude sau umede.
 - Nu scoateți stecherul din priză trăgând de cablu.
 - Nu deschideți compartimentul pentru detergent în timp ce mașina se află în funcțiune.
 - Nu atingeți apa goliță din mașină: poate avea o temperatură ridicată.
 - Nu forțați în nici un caz ușa: s-ar putea deteriora mecanismul de siguranță care evită deschiderea accidentală.
 - În caz de defecțiune, nu umblați în nici un caz la mecanismele din interior și nu încercați să o reparați singuri.
 - Controlați mereu ca în apropierea mașinii aflate în funcțiune, să nu se afle copii.
 - Pe durata spălării ușa se poate încălzi.
 - Dacă trebuie să deplasați mașina, cereți ajutor unei alte (sau 2) persoane și fiți foarte atenți. Niciodată nu deplasați mașina singuri deoarece aceasta este foarte grea.
 - Înainte de a introduce rufe, controlați cuva să fie goală.
 - În timpul uscării, ușa mașinii de spălat se încălzește.
 - Nu uscați rufe pe care le-ați spălat cu solvenți inflamabili (de ex. trielină).
 - Nu uscați rufe cu aplicații din cauciuc sintetic sau elastomeri asemănători.

- Fiți atenți ca pe durata fazelor de uscare robinetul de apă să fie deschis.
- Scoateți toate obiectele din buzunare, precum brichete și chibrituri.
- Copiii în vârstă de până la 3 ani trebuie să stea departe de uscător dacă nu sunt supravegheați în mod constant.

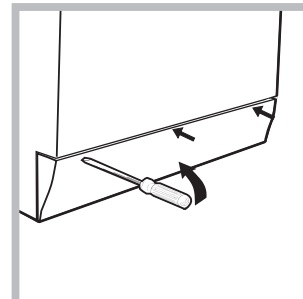
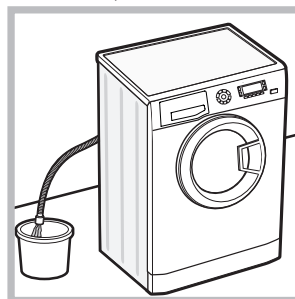
Scoaterea din uz

- Eliminarea ambalajelor: respectați reglementările locale, în acest fel ambalajele vor putea fi refolosite.
- Directiva Europeană 2012/19/EU cu privire la deșeurile care provin de la aparatura electrică sau electronică prevede ca aparatele electrocasnice să nu fie colectate împreună cu deșeurile urbane solide, obișnuite. Aparatele scoase din uz trebuie să fie colectate separat atât pentru a optimiza rata de recuperare și de reciclare a materialelor componente cât și pentru a evita pericolele care pot afecta sănătatea omului sau polua mediul înconjurător. Simbolul tomberonului tăiat care apare pe toate produsele vă amintește tocmai obligația de a le colecta separat. Pentru informații suplimentare cu privire la scoaterea din uz a electrocasnicilor, deținătorii acestora pot apela la centrele de colectare a deșeurilor sau la vânzătorii de la care au achiziționat produsele respective.

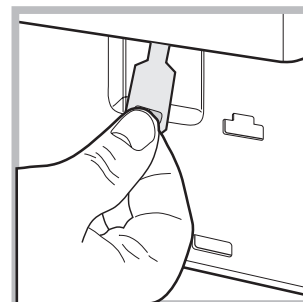
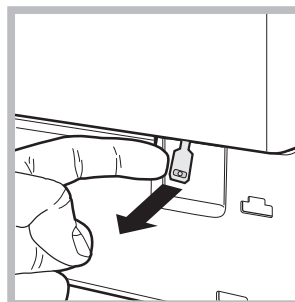
Deschiderea manuală a ușii

Dacă nu este posibil să deschideți ușa din cauza întreruperii curentului electric și doriți totuși să întindeți rufe, procedați după cum urmează:

1. scoateți stecherul din priză.



2. verificați ca nivelul de apă din mașină să fie sub marginea ușii; în caz contrar, scoateți apa în exces cu ajutorul furturnului de golire, punând-o într-un vas, după indicațiile din figura.
3. scoateți panoul de acoperire din partea din față a mașinii de spălat folosind o șurubelniță (a se vedea figura).

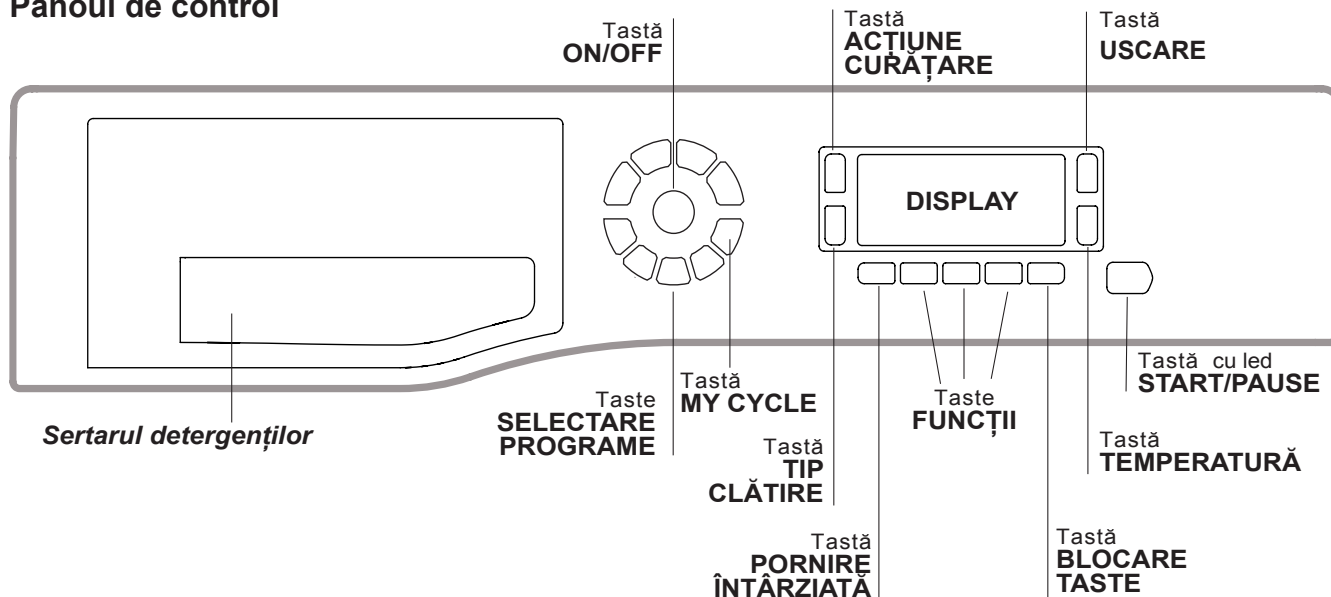


4. utilizând dispozitivul indicat în figură, trageți spre dumneavoastră până când eliberați tirantul de plastic din opritor; trageți apoi în jos și, în același timp, deschideți ușa.
5. montați din nou panoul verificând, înainte de a-l împinge spre mașină, de a fi introdus cârligele în orificiile respective.


Descrierea mașinii de spălat

RO

Panoul de control



Sertarul detergenților: pentru a introduce detergenți sau aditivi (a se vedea "Detergenți și rufe albe").


Tastă ON/OFF : apăsați scurt tasta pentru a porni sau opri mașina de spălat. Indicatorul START/PAUSE emite un semnal intermitent de culoare verde, ceea ce vă confirmă pornirea mașinii. Pentru a opri funcționarea mașinii de spălat în timpul spălării, este necesar să țineți apăsată tasta circa 3 secunde; o apăsare de scurtă durată sau accidentală nu va opri mașina. Oprirea mașinii de spălat în timpul executării unui ciclu va anula programul în curs de desfășurare.

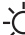
Taste SELECTARE PROGRAME: pentru a alege programul dorit (a se vedea "Tabel de programe").


Tastă MY CYCLE: țineți apăsată tasta pentru a introduce în memorie un ciclu personalizat după preferință. Pentru a activa un ciclu memorat anterior, apăsați tasta MY CYCLE.



Taste FUNCȚII: apăsați tasta pentru a alege funcția dorită. Pe display veți observa aprinderea indicatorului luminos.

Tastă ACȚIUNE CURĂȚARE : apăsați pentru a selecta intensitatea dorită de spălare.


Tastă TIP CLĂTIRE : apăsați pentru a selecta tipul dorit de clătire.

Tastă USCARE : apăsați pentru a programa un ciclu de uscare.

Tastă TEMPERATURĂ : apăsați pentru a micșora temperatura; valoarea va fi indicată pe display.

Tastă BLOCARE TASTE : pentru a **bloca** panoul de comandă, țineți apăsată tasta timp de 2 secunde. Dacă ledul  corespunzător este aprins, atunci panoul de comenzi este blocat (cu excepția buton ON/OFF). În acest fel, se evită modificarea accidentală a unui program, în special de către copii. Pentru a **debloca** panoul de comandă, țineți apăsată tasta timp de 2 secunde.

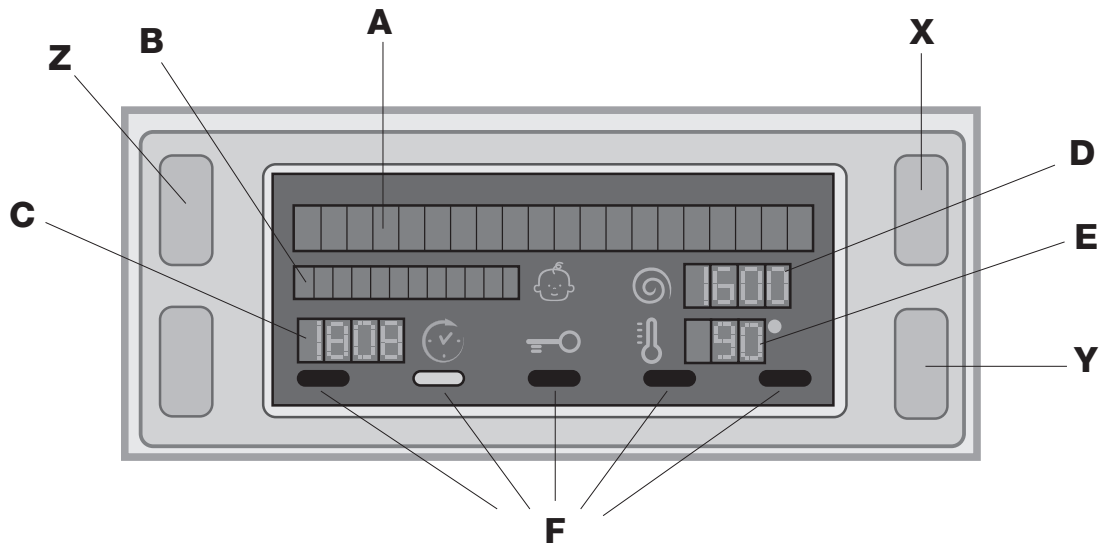
Tastă PORNIRE ÎNTÂRZIATĂ : apăsați pentru a programa pornirea mașinii la o anumită oră. Întârzierea va fi indicată pe display.

Tastă cu led START/PAUSE: când ledul verde emite un semnal intermitent, apăsați tasta pentru a porni ciclul de spălare. După activarea ciclului, ledul rămâne aprins. Pentru a introduce o pauză în timpul spălării, apăsați din nou tasta: ledul va emite o lumină intermitentă, de culoare portocalie. După stingerea indicatorului luminos , puteți deschide ușa. Pentru a continua spălarea, de unde a fost întreruptă, apăsați din nou tasta.

Modalitatea de stand by

Această mașină de spălat rufe, conform noilor norme legate de economia de curent electric, este dotată cu un sistem de oprire automat (stand-by) care intră în funcțiune după 30 minute de neutilizare. Apăsați scurt tasta ON/OFF și așteptați repunerea în funcțiune a mașinii.
Consum în off-mode: 0,5 W
Consum în Left-on: 8 W

Display



Ecranul este util pentru a programa mașina și a furniza numeroase informații.

În cele două rânduri de sus **A** și **B** sunt vizualizate programul de spălare sau tipul de uscare selecționat/ă, faza de spălare în curs de desfășurare (gradul de uscare sau durata de uscare selectată) precum și toate indicațiile referitoare la starea de avansare a programului.

Rândul **C** este dedicat timpului restant până la încheierea ciclului de spălare sau – dacă ați programat pornirea mașinii la o anumită oră (PORNIRE ÎNTÂRZIATĂ) – timpul restant până la inițierea spălării.

Pe rândul **D** apare viteza maximă a storcătorului -admisă de mașină -în funcție de programul ales; dacă programul nu include o fază de centrifugare, atunci rândul este întunecat.

Pe rândul **E** apare temperatura maximă care poate fi selectată în funcție de programul ales; dacă programul prevede spălarea la rece, atunci rândul este întunecat.

Indicatoarele **F** se referă la funcții și se aprind când funcția selectată este compatibilă cu programul ales.

Indicator **Ușă blocată**

Simbolul aprins indică faptul că ușa este blocată, pentru a împiedica deschiderea accidentală. Pentru a evita daune este necesar să se aștepte ca simbolul să se stingă înainte de a deschide ușa.

N.B.: dacă funcția PORNIRE ÎNTÂRZIATĂ este activă, ușa nu se poate deschide; pentru a o deschide, apăsați tasta START/PAUSE pentru a întrerupe momentan programarea.

! La punerea în funcțiune a mașinii (prima dată) vi se va cere să selectați limba; ecranul va afișa direct meniul de alegere limbă.


Pentru a alege limba dorită, apăsați tastele **X** și **Y** iar pentru a confirma alegerea, apăsați tasta **Z**.

Dacă doriți să schimbați limba, opriți mașina, apăsați în același timp pe butoanele **X**, **Y**, **Z** până când auziți un semnal acustic, va fi afișat din nou meniul de selectare a limbii.

Cum se desfășoară un ciclu de spălare


RO

- 1. PUNEREA ÎN FUNCȚIUNE A MAȘINII.** Apăsăți tasta ; pe ecran va apărea mesajul PORNIRE ÎN CURS. Indicatorul START/PAUSE va emite un semnal intermitent de culoare verde.
- 2. INTRODUCEREA RUFELOR.** Deschideți ușa. Introduceți rufe în mașină, fiind atenți să nu depășiți cantitatea indicată în tabelul de programe (vezi pagina următoare).
- 3. DOZAREA DETERGENTULUI.** Extrageți sertarul și turnați detergent în compartimentele respective, după indicațiile din cap. „Detergenți și rufe albe”.
- 4. ÎNCHIDEȚI UȘA.**
- 5. ALEGEREA PROGRAMULUI.** Apăsăți una din tastele de SELECTARE PROGRAME pentru a alege programul dorit; numele programului va fi afișat pe ecran, împreună cu temperatura de spălare și viteza storcătorului, acestea din urmă putând fi modificate. Pe ecran va apărea și durata ciclului.
- 6. PERSONALIZAREA CICLULUI DE SPĂLARE.** Apăsăți tastele respective.


Modificare temperaturii. Mașina selectează automat temperatura maxime, din cele prevăzute pentru programul ales; aceste valori nu pot fi mărite. Apăsând tasta  se poate reduce progresiv temperatura până la excluderea completă a încălzirii apei, "OFF", care corespunde cu spălarea la rece. Din acest moment, apăsarea ulterioară a tastelor va aduce valorile de temperatură și viteză de stoarcere la cele maxime prevăzute.

! Excepție: dacă selectați programul 2 (40°C) (prima apăsare a butonului) temperatura poate fi crescută până la 90°.

Configurarea pornirii întârziată.

Pentru a programa pornirea întârziată a mașinii, apăsăți tasta respectivă pentru a alege timpul de întârziere dorit. Când opțiunea este activă, pe ecran se va aprinde simbolul . Pentru a anula pornirea întârziată, apăsăți tasta până când pe ecran veți vedea mesajul OFF.

Alegerea programului de uscare

Apăsând o dată sau de mai multe ori tasta USCARE  puteți alege modalitatea de uscare dorită. Sunt prevăzute două posibilități:

A - În funcție de gradul de umiditate al rufelor de uscat:

Călcare: Indicată ptr rufe ce necesită călcare. Nivelul de umiditate reziduală înmoaie pliurile și deci facilitează întinderea lor, prin călcare.

Mediu: Indicată ptr rufe care nu au nevoie de o uscare completă.

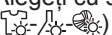
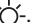
Uscat: Ideal ptr hainele de pus în dulap, fără călcare.

Extra: Indicată ptr hainele care au nevoie de o uscare perfectă, ca de ex., prosoapele și halatele de baie.


B - În funcție de timp: de la **20** la **180** de minute.

Pentru a anula uscarea după spălare, apăsăți tasta corespunzătoare până când pe ecran apare mesajul OFF. La încheierea procesului de uscare se activează o fază de răcire. Dacă în mod excepțional cantitatea de rufe de spălat și uscat este superioară maximumului prevăzut, efectuați spălarea, iar la încheierea programului, subdivizați cantitatea și repuneți o parte în mașină. După care urmați instrucțiunile prevăzute pentru efectuarea **doar a uscării**. Repetați aceeași procedură pentru rufe rămase.

Doar a uscării


Alegeți cu selectorul programelor un anumit tip de uscare () în baza țesutului. Se poate fixa nivelul sau durata de uscare, după dorință, cu tasta USCARE . Selecționând cu butonul de programe, uscarea bumbacului și apăsând tasta "Eco", va fi efectuată o uscare automată care va permite economisirea energiei datorită combinației optime dintre temperatura aerului și durata ciclului; pe ecran se va afișa gradul de uscare "Eco".

Reglați intensitatea dorită de spălare.

Opțiunea  permite optimizarea spălării în funcție de gradul de murdărie al țesăturilor și de intensitatea dorită a spălării.

Selectați programul de spălare, ciclul este reglat automat la nivelul „NORMAL”, optimizat pentru rufe cu grad normal de murdărie (această reglare nu este valabilă pentru ciclul „Lână”, care se reglează automat la nivelul „DELICATE”). Pentru rufe foarte murdare apăsăți butonul  până se ajunge la nivelul „EXTRA SPĂLARE”. Datorită utilizării unei cantități mai mari de apă în faza inițială a ciclului și a unei mișcări mecanice mai mari, această opțiune garantează o spălare de mare performanță și este utilă pentru eliminarea petelor rezistente. Poate fi utilizată **cu sau fără** înălbitor. Dacă doriți să efectuați albirea, introduceți tăvița suplimentară 4, din dotare, în tăvița 1. Când dozați înălbitorul, nu depășiți nivelul „max” indicat pe pivotul central (a se vedea figura de la pag. 34). Pentru rufe puțin murdare sau pentru un tratament mai delicat al țesăturilor, apăsăți butonul  până se ajunge la nivelul „DELICATE”. Ciclul va reduce mișcarea mecanică pentru a asigura rezultate perfecte de spălare pentru rufe delicate.

Reglați tipul de clătire.

Opțiunea  vă permite să selectați tipul de clătire dorit pentru îngrijirea maximă a pielii sensibile. Prima apăsare a butonului stabilește nivelul „EXTRA LIMPEZIRE” care vă permite să selectați o clătire suplimentară față de cele standard ale ciclului, pentru a elimina toate urmele de detergent. A doua apăsare a butonului stabilește nivelul „PIELE SENSIBILĂ” care vă permite să selectați două clătiri suplimentare față de cele standard ale ciclului și este recomandat pentru pielea foarte sensibilă. A treia apăsare a butonului stabilește nivelul „CLĂTIRE ANTIALERGIE” care vă permite să selectați trei clătiri suplimentare față de cele standard ale ciclului. Opțiunea activată cu cicluri la o temperatură de 40° permite eliminarea principalilor alergeni, precum părul de pisică și polenul, cu cicluri la o temperatură mai mare de 40° se obține un nivel optim de protecție antialergică. Apăsăți butonul din nou pentru a reveni la tipul de clătire „LIMPEZIRE NORMALĂ”. Dacă nu se poate regla sau modifica reglarea existentă, pe ecran se va vizualiza „INACTIV”.

Modificarea caracteristicilor unui ciclu.

- Apăsăți tasta pentru a activa funcția; ledul corespunzător butonului se va aprinde.
- Apăsăți din nou tasta pentru a dezactiva funcția; indicatorul luminos se va stinge.

! Dacă funcția selectată nu este compatibilă cu programul ales, ledul corespunzător se va aprinde intermitent iar funcția nu se va activa.

! Dacă funcția aleasă nu este compatibilă cu o funcție selectată anterior, indicatorul care corespunde primei funcții va emite un semnal intermitent iar indicatorul celei de a doua se va aprinde: acest lucru înseamnă că se va activa numai a doua funcție (ultima aleasă).

! Cantitatea de rufe admisă precum și durata ciclului pot varia în funcție de funcția aleasă.

- 7. ACTIVAREA UNUI PROGRAM.** Apăsăți tasta START/PAUSE. Indicatorul luminos se va aprinde (culoarea verde) și ușa se va bloca (simbolul UȘĂ BLOCATĂ  se va aprinde). În timpul spălării, pe ecran va apărea numele fazei în curs de desfășurare. Pentru a modifica un program în timpul executării unui ciclu, apăsăți tasta START/PAUSE pentru a întrerupe momentan ciclul; indicatorul corespunzător tastei START/PAUSE se va aprinde intermitent (culoarea portocalie). Alegeți noul ciclu dorit și apăsăți din nou tasta START/PAUSE. Pentru a deschide ușa în timpul executării unui ciclu, apăsăți tasta START/PAUSE; când simbolul UȘĂ BLOCATĂ  se stinge, puteți deschide ușa. Apăsăți din nou tasta START/PAUSE pentru a relua programul de unde era oprit.
 - 8. TERMINAREA PROGRAMULUI.** La încheierea ciclului, pe ecran va apărea mesajul "SFÂRȘITUL PROGRAMULUI"; când simbolul UȘĂ BLOCATĂ  se stinge, puteți deschide ușa. Deschideți ușa, scoateți rufe și opriți mașina de spălat.
- ! Dacă doriți să anulați un ciclu deja demarat, țineți apăsată tasta  câteva secunde. Ciclul va înceta definitiv iar mașina se va opri.

Tabel de programe

Programe	Descrierea Programului	Temp. max. (°C)	Viteza max. (rotații pe minut)	Uscare	Detergenți			Sarcina Max. (Kg)	Durata ciclului de spălare	
					Spălare	Decolorant	Balsam rufe			
CLEAN Plus										
1	ANTIPATĂ (prima apăsare a butonului)	40°	1400	●	●	-	●	5	Puteți vizualiza durata programelor de spălare pe display.	
1	ANTIPATĂ RAPID (a doua apăsare a butonului)	40°	1200	●	●	-	●	4,5		
2	BUMBAC (prima apăsare a butonului): colorate delicate puțin murdare.	40° (Max. 90°)	1400	●	●	●	●	9		
2	BUMBAC ECO 60°C (a doua apăsare a butonului) (1) : albe și colorate rezistente foarte murdare.	60°	1400	●	●	-	●	9		
2	BUMBAC ECO 40°C (a doua apăsare a butonului) (2) : colorate delicate puțin murdare.	40°	1400	●	●	-	●	9		
2	BUMBAC 20°C (a treia apăsare a butonului): colorate delicate puțin murdare.	20°	1400	●	●	-	●	9		
3	SINTETICE REZISTENTE : colorate rezistente foarte murdare.	60°	1000	●	●	●	●	4		
SPECIALS										
4	Woolmark Platinum (LÂNĂ) (prima apăsare a butonului): pentru articole din lână, casmir.	40°	800	●	●	-	●	2		
4	DELICATE (a doua apăsare a butonului)	30°	0	●	●	-	●	1		
M	MEMO (MY CYCLE) : permite memorarea oricărui tip de spălare.									
6	SPĂLARE RAPIDĂ 30' : pentru a spala rapid articolele puțin murdare (nu este indicat pentru lână, matase și articole de spălat cu mâna).	30°	800	-	●	-	●	3,5		
DRYING										
7	SPĂLARE ȘI USCARE	30°	1400	●	●	-	●	1		
8	USCARE BUMBAC (prima apăsare a butonului)	-	-	●	-	-	-	6		
8	USCARE SINTETICE (a doua apăsare a butonului)	-	-	●	-	-	-	4		
8	USCARE LÂNĂ (a treia apăsare a butonului)	-	-	●	-	-	-	2		
Parțiale										
	CENTRIFUGARE (prima apăsare a butonului)	-	1400	●	-	-	-	9		
	CLĂTIRE (a doua apăsare a butonului)	-	1400	●	-	-	●	9		
	EVACUARE (a treia apăsare a butonului)	-	0	-	-	-	-	9		

Durata ciclului indicată pe display sau în carte este calculată în baza unor condiții standard. Timpul efectiv poate varia în baza a numeroși factori, precum temperatura și presiunea apei la intrare, temperatura mediului, cantitatea de detergent, cantitatea și tipul încărcăturii, echilibrarea încărcăturii, opțiunile suplimentare selectate.

Pentru toate Instituțiile de Testare:

(1) Programul de control conform normei EN 50229: reglați programul 2 la 60°C (a doua apăsare a butonului).

(2) Program pentru bumbac, prelungit: reglați programul 2 la 40°C (a doua apăsare a butonului).

Funcții de spălare

! Dacă opțiunea selectată nu este compatibilă cu programul ales, ledul corespunzător va semnaliza iar funcția nu se va activa.

! Dacă opțiunea selectată nu este compatibilă cu o altă opțiune, reglată anterior, ledul corespunzător primei opțiuni va emite un semnal intermitent și va fi activată numai a doua opțiune (ledul corespunzător acesteia se va aprinde).

Rapid

Prin selectarea acestei opțiuni, se reduce durata programului cu până la 50% în funcție de ciclul ales, asigurând în același timp o economie de apă și de energie. Folosiți acest ciclu pentru rufe care nu sunt excesiv de murdare.

½

Reduce viteza de centrifugare.

Eco

Funcția Eco contribuie la economia de energie, neîncălzind apa folosită pentru spălarea rufelor – un avantaj atât pentru mediul înconjurător, cât și pentru factura de curent electric. Într-adevăr, acțiunea mai puternică și consumul optimizat de apă garantează rezultate optime în aceeași durată medie a unui ciclu standard. Pentru a obține rezultate mai bune ale spălării, se recomandă folosirea unui detergent lichid.

Seleționând și funcția de uscare, la sfârșitul spălării se va efectua în mod automat o uscare care contribuie și aceasta la economia de energie datorită combinației optime dintre temperatura aerului și durata ciclului; pe ecran se va afișa gradul de uscare "Eco"

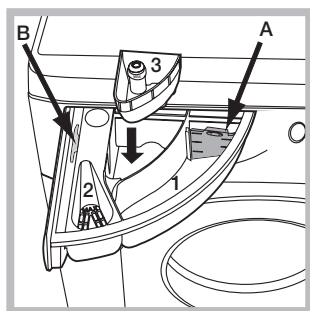
Detergenți și rufe albe

RO

Compartimentul pentru detergenți

Un rezultat bun la spălare depinde și de dozarea corectă a detergentului: excesul de detergent nu garantează o spălare mai eficientă, ci contribuie la deteriorarea părților interne ale mașinii de spălat și la poluarea mediului înconjurător.

! Nu introduceți în mașină detergenții pentru spălarea manuală deoarece formează prea multă spumă.



Deschideți compartimentul pentru detergenți și introduceți detergentul sau aditivul după cum urmează:

compartiment 1: Detergent pentru spălare (sub formă de praf sau lichid)

Când utilizați detergent lichid este recomandat să

folosiți peretele despărțitor **A** prevăzut pentru dozarea corectă. Pentru utilizarea de detergent praf puneți peretele despărțitor în cavitatea **B**.

compartiment 2: Aditivi (soluție de înmuiat, balsam rufe etc.)

Soluția de înmuiat nu trebuie să iasă deasupra grătarului.

compartiment adițional 3: Decolorant (Înălbitor)


Pregătirea rufelor

- Sortați rufe în funcție de:
 - tipul de material / simbolul de pe etichetă.
 - culori: separați rufe colorate de cele albe.
- Goliți buzunarele și controlați nasturii.
- Nu depășiți valorile indicate, referite la greutatea rufelor uscate: *a se vedea "Tabel de programe"*.

Cât cântăresc rufe?

- 1 cearceaf 400-500 g.
- 1 față de pernă 150-200 g.
- 1 față de masă 400-500 g.
- 1 halat de baie 900-1.200 g.
- 1 prosop 150-250 g.

Programe optionale

ANTIPATĂ: Programul  este potrivit pentru rufe foarte murdare, cu culori rezistente. Programul asigură o clasă de spălare superioară față de clasa standard (clasa A). Nu efectuați programul amestecând rufe de culori diferite. Se recomandă folosirea unui detergent praf. Pentru petele dificile se recomandă pre-tratamentul cu aditivi specifici.

Selecționând funcția de uscare, la sfârșitul spălării se va efectua în mod automat o uscare ca în aer liber cu avantajul că rufe nu se îngălbinesc din cauza razelor solare și nu devin gri din cauza prafului care ar putea fi în aer. Se pot programa doar uscări pe grade. Se recomandă utilizarea nivelului de uscare "**Mediu**".

ANTIPATĂ RAPID: acest program este conceput pentru spălarea rufelor cu pete zilnice, chiar rezistente, într-o oră. Adecvat pentru rufe colorate cu fibre mixte, garantând respectarea acestora.

Selecționând funcția de uscare, la sfârșitul spălării se va efectua în mod automat o uscare ca în aer liber cu avantajul că rufe nu se îngălbinesc din cauza razelor solare și nu devin gri din cauza prafului care ar putea fi în aer.

Se pot programa doar uscări pe grade. Se recomandă utilizarea nivelului de uscare "**Mediu**".

BUMBAC 20°C: ideal pentru rufe de bumbac murdare. Performanțele bune și la rece, comparabile cu o spălare la 40°, sunt garantate de o acțiune mecanică care lucrează prin varierea vitezei la intervale repetate și apropiate.

LÂNĂ (prima apăsare a butonului) - **Woolmark Apparel Care - Green:**

ciclul de spălare „Lână” al acestei mașini de spălat a fost aprobat de Woolmark Company pentru spălarea articolelor de lână clasificate pentru „spălarea manuală”, cu condiția ca spălarea să se efectueze cu respectarea instrucțiunilor specificate pe eticheta articolului de îmbrăcăminte și a indicațiilor furnizate de producătorul acestei mașini de spălat. (M1127)



DELICATE: folosiți programul **4** (a doua apăsare a butonului) pentru spălarea rufelor foarte delicate, care au aplicații, cum ar fi strass sau paiete.


Se recomandă să întoarceți pe dos rufe înainte de spălare și să introduceți articolele mici într-un sac special pentru spălarea rufelor delicate.

Pentru cele mai bune rezultate, vă recomandăm utilizarea unui detergent lichid pentru rufe delicate. Selecționând funcția de uscare bazată doar pe timp, la sfârșitul spălării va fi efectuată o uscare deosebit de delicată datorită unei mișcări ușoare și unui jet de aer la o temperatură controlată corespunzător.

Duratele recomandate sunt următoarele:

- 1 kg de material sintetic --> 160 min.
- 1 kg de material sintetic și bumbac --> 180 min.
- 1 kg de bumbac --> 180 min.

Gradul de uscare va depinde de încărcarea mașinii și de compoziția țesăturii.

Pentru a spăla articole din **mătase** și **perdele**, selectați ciclul **4** (a doua apăsare a butonului) și reglați nivelul „**DELICATE**” al opțiunii .

SPĂLARE ȘI USCARE: utilizați programul **7** pentru a spăla și usca rufe (Bumbac și Materiale Sintetice) nu foarte murdare în puțin timp. Alegând acest ciclu se pot spăla și usca max 1 kg de rufe în numai 45 de minute. Pentru a obține rezultate mai bune, folosiți un detergent lichid și, înainte a introduce rufe în mașină, puneți produsele de scos pete sau de albit pe gulere, manșete sau pete în general.

Sistemul de echilibrare a încărcăturii

Pentru a evita trepidațiile excesive, înainte de stocare, cuva mașinii va distribui cantitatea de rufe în mod uniform, centrifuga efectuând câteva rotații la o viteză mai mare decât viteza de spălare. Dacă, după numeroase încercări, mașina nu reușește să echilibreze greutatea, stoarcerea rufelor se va face la o viteză mai mică decât cea prevăzută în program. Dacă instabilitatea este prea mare, mașina va distribui greutatea în locul centrifugei. Pentru a favoriza o mai bună repartizare a rufelor și echilibrarea corectă a mașinii, se recomandă să introduceți în mașină atât articole mari cât și mici.

Se poate întâmpla ca mașina de spălat să nu funcționeze. Înainte de a apela serviciul de Service (*a se vedea Asistență*), verificați dacă nu este vorba de o problemă ușor de rezolvat:

Anomalii:

Mașina de spălat nu pornește.

Ciclul de spălare nu pornește.

Mașina de spălat nu se alimentează cu apă (Pe display va apărea mesajul "NU SE ALIMENTEAZĂ, DESCHIDEȚI ROBINETUL").

Mașina de spălat încarcă și descarcă apă continuu.

Mașina de spălat nu se golește sau nu stoarce.

Mașina de spălat vibrează foarte mult în timpul stocării.

Mașina de spălat pierde apă.

Mașina este blocată iar ecranul se va aprinde intermitent semnalând un cod de anomalie (de ex., F-01, F-..).

Se formează prea multă spumă.

Mașina de spălat nu usucă.

Cauze posibile / Rezolvare:

- Stecherul nu este introdus în priză de curent, sau nu face contact.
- Aveți o pană de curent la domiciliu.

- Ușa nu este bine închisă.
- Tasta ON/OFF nu a fost apăsată.
- Tasta START/PAUSE nu a fost apăsată.
- Robinetul de apă nu este deschis.
- A fost fixată o întârziere de pornire.

- Furtunul de alimentare cu apă nu este racordat la robinet.
- Furtunul este îndoit.
- Robinetul de apă nu este deschis.
- Apa la domiciliul dumneavoastră.
- Apa nu are presiune suficientă.
- Tasta START/PAUSE nu a fost apăsată.

- Furtunul de golire nu a fost instalat la o înălțime cuprinsă între 65 și 100 cm de pământ (*a se vedea "Instalare"*).
- Capătul furtunului de evacuare este cufundat în apă (*a se vedea "Instalare"*).
- Evacuarea din perete nu are răsuflare pentru aer.

Dacă după aceste verificări problema nu se rezolvă, închideți robinetul de apă, opriți mașina de spălat și chemați Service-ul. Dacă locuința se află la ultimele etaje ale unui edificiu, este posibil să aibă loc fenomene de sifonare, motiv pentru care mașina de spălat încarcă și descarcă apă încontinuu. Pentru a elimina acest inconvenient, se găsesc în comerț supape anti-sifonare.

- Programul nu prevede golirea apei: în cazul anumitor programe, este necesară activarea manuală (*a se vedea "Programe și funcții"*).
- Furtunul de golire este îndoit (*a se vedea "Instalare"*).
- Conducta de descărcare este înfundată.

- Cuva, în momentul instalării, nu a fost deblocată în mod corespunzător (*a se vedea "Instalare"*).
- Mașina de spălat este în pantă (*a se vedea "Instalare"*).
- Mașina de spălat este prea aproape de pereți și mobilier (*a se vedea "Instalare"*).

- Furtunul de alimentare cu apă nu este bine înșurubat (*a se vedea "Instalare"*).
- Compartimentul de detergenți este înfundat (*pentru a-l curăța a se vedea "Întreținere și curățare"*).
- Furtunul de golire nu este bine fixat (*a se vedea "Instalare"*).

- Opriți mașina și scoateți stecherul din priză; așteptați aproximativ 1 minut înainte de a o reaprinde. Dacă nu obțineți nici un rezultat, apelați Centrul de service pentru asistență.

- Detergentul nu este compatibil cu mașina de spălat (trebuie să fie scris „pentru mașina de spălat”, „de mână sau în mașina de spălat”, sau ceva asemănător).
- Dozajul a fost excesiv.

- Ștecherul nu este introdus sau nu a fost suficient introdus în priză de curent astfel încât să existe conexiune electrică.
- În casă nu este curent electric.
- Hubloul nu este bine închis.
- A fost fixată o întârziere de pornire.
- USCARE este poziționat în dreptul valorii **OFF**.

Asistență

RO

Înainte de a lua legătura cu Service-ul:

- Verificați dacă puteți rezolva singuri problema (*a se vedea "Anomalii și remedii"*);
- Porniți din nou programul pentru a controla dacă inconvenientul a fost eliminat;
- În caz negativ, luați legătura cu asistența tehnică autorizată la numărul telefonic indicat pe certificatul de garanție.

! Nu apelați niciodată la persoane neautorizate.

Comunicați:


- tipul de anomalie;
- modelul mașinii (Mod.);
- numărul de serie (S/N).

Aceste informații sunt specificate pe plăcuța cu date tehnice, lipită în partea din spate a mașinii de spălat precum și în partea anterioară, după ce deschideți ușa.

Atenționări în conformitate cu legislația în vigoare

- Conform prevederilor legislației privind gestionarea deșeurilor, este interzisă eliminarea deșeurilor de echipamente electrice și electronice (DEEE) alături de deșeurile municipale nesortate. Ele trebuie predate la punctele municipale de colectare, societățile autorizate de colectare/reciclare sau distribuitori (în cazul în care se achiziționează echipamente noi de același tip).
- Autoritățile locale trebuie să asigure spațiile necesare pentru colectarea selectivă a deșeurilor precum și funcționalitatea acestora. Contactați societatea de salubritate sau compartimentul specializat din cadrul primăriei pentru informații detaliate.
- Deșeurile de echipamente electrice și electronice pot fi predate și distribuitorilor, la achiziționarea de echipamente noi de același tip (schimb 1 la 1).
- Predarea, de către utilizatori, a deșeurilor de echipamente electrice și electronice, la punctele de colectare municipale, societățile autorizate de colectare/reciclare sau distribuitori (în cazul în care se achiziționează echipamente noi de același tip) facilitează re folosirea, reciclarea sau alte forme de valorificare a acestora.
- Deșeurile de echipamente electrice și electronice pot conține substanțe periculoase care pot avea un impact negativ asupra mediului și sănătății umane în cazul în care DEEE nu sunt colectate selectiv și gestionate conform prevederilor legale.
- Simbolul alăturat (o pubela cu roți, barata cu două linii în forma de X), aplicat pe un echipament electric sau electronic, semnifică faptul că acesta face obiectul unei colectări separate și nu poate fi eliminat împreună cu deșeurile municipale nesortate.



!  Така позначка нагадує Вам про обов'язок ознайомитися з керівництвом користувача.

UA

UA

Українська

FDD 9640

Зміст

Встановлення, 38-39

Розпакування і вирівнювання
Підключення води та електроенергії
Перший цикл прання
Технічні дані

Технічне обслуговування та догляд, 40

Відключення води й електричного живлення
Очищення пральної машини
Чистка касети для миючих засобів
Догляд за люком та барабаном
Миття насосу
Контроль шланга для подачі води

Запобіжні заходи та поради, 41

Загальна безпека
Утилізація
Ручне відкривання дверцят люку

Опис пральної машини, 42-43

Панель керування
Дисплей

Як здійснювати цикл прання або сушіння, 44

Програми та функції, 45

Таблиця програм
Функції прання

Миючі засоби і білизна, 46

Касета з миючим засобом
Підготовка білизни
Особливі програми
Система балансування завантаження

Несправності та засоби їх усунення, 47

Допомога, 48

Встановлення

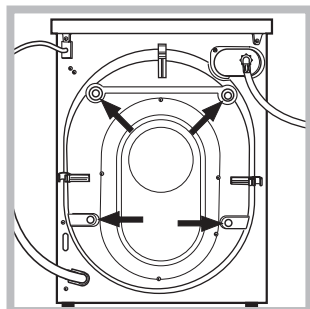
UA

! Необхідно зберігати дану брошуру, щоб мати нагоду звернутися до неї у будь-який момент. У випадку продажу, передачі іншій особі або переїзду переконайтеся, що інструкція перебуває разом із пральною машиною й новий власник може ознайомитися з її принципами роботи й відповідними запобіжними заходами.
! Уважно вивчіть інструкцію: в ній міститься важлива інформація щодо встановлення, використання та безпеки.

Розпакування та вирівнювання

Розпакування

1. Розпакування пральної машини
2. Вдоскональтеся, що машина не зазнала ушкоджень під час транспортування. Якщо вона має пошкодження, не виконуйте ніяких підключень та негайно зверніться до постачальника.



3. Видаліть 4 запобіжні гвинти для транспортування та прокладку з відповідною розпірною деталлю, які знаходяться позаду (див. малюнок).

4. Закрийте отвори пластиковими заглушками з комплекту постачання.
 5. Збережіть усі деталі: якщо пральна машина має перевозитися, їх потрібно встановити знову.
- !** Забороняйте дітям гратися з упаковками.

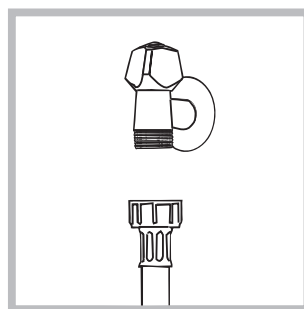
Вирівнювання

1. Встановіть пральну машину на рівній та твердій підлозі, не притуляючи її до стін, меблів, тощо.
2. Якщо підлога не є ідеально горизонтальною, компенсуйте нерівності за допомогою передніх ніжок (див. малюнок) – розкручуючи чи закручуючи їх; кут нахилу відносно робочої поверхні не повинен перевищувати 2°.

Належне вирівнювання надає стабільність машині та запобігає вібрації, шуму та пересуванню під час роботи. При встановленні машини на килимовому покритті або килимі відрегулюйте ніжки таким чином, щоб залишити під пральною машиною достатній простір для вентиляції.

Підключення води й електроенергії

Під'єднання труби подачі води



1. Підключити живлячий трубопровід, прикрутивши його до крану холодної води за допомогою штуцера з газовою різьбою 3/4 (див. малюнок).
Перед підключенням

спустіть воду, доки вона не стане прозорою.

2. Підключіть трубу подачі води до пральної машини, прикрутивши її до роз'єму для води, який знаходиться угорі праворуч на задньому боці машини (див. малюнок).

3. Зверніть увагу, щоб труба не мала згинів та утисків.

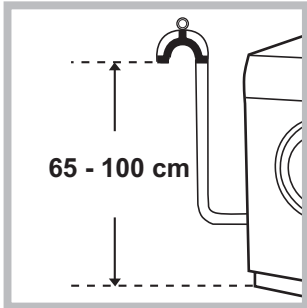
! Тиск води в крані має відповідати значенням у таблиці Технічних даних (див. сторінку поруч).

! Якщо довжини труби подачі води не вистачає, зверніться у спеціалізовану крамницю або до уповноваженого фахівця.

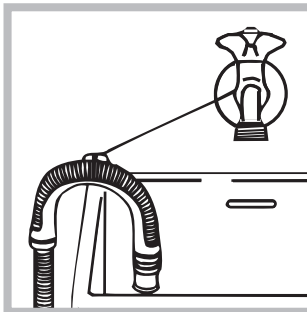
! Не використовуйте ніколи труби, що вже були у користуванні.

! Використовуйте труби з комплекту постачання до машини.

Підключення зливного шланга



Підключіть зливний шланг, не згинаючи його, до каналізаційного каналу або до входу до такого каналу на стіні, на відстані від 65 до 100 см від підлоги;



або покладіть його на край вмивальника або ванни, поєднавши направляючу, яка входить до комплекту постачання, до крану (див. малюнок). Не залишайте вільний

кінець зливного шланга зануреним у воду.
! Використання подовжувача шланга не рекомендоване. В разі необхідності використання подовжувача шлангу, переконайтеся у тому, що він має той самий діаметр та його довжина не перевищує 150 см.

Електричні підключення

Перш ніж вставити вилку в електричну розетку, переконайтеся, що:

- розетка має заземлення у відповідності до встановлених норм;
- розетка розрахована на максимальне навантаження у межах потужності машини, зазначене у таблиці Технічних даних (див. малюнок поруч);
- напруга живлення перебуває у межах, зазначених у таблиці Технічних даних (див. малюнок поруч);
- розетка підходить до вилки пральної машини. В іншому випадку замініть розетку або вилку.

! Машину не можна встановлювати поза приміщенням, навіть в захищених місцях, тому що дуже небезпечно піддавати її впливу дощу і грози.

! Коли машину вже встановлено, забезпечте вільний доступ до електричної розетки.

! Не використовуйте подовжувачі й трійники.

! Шнур живлення не повинен мати згинів або утисків.

! Проводити заміну шнура живлення можуть тільки вповноважені фахівці.

Увага! Компанія знімає з себе відповідальність за умови недотримання вказаних норм.

Перший цикл прання

Після встановлення та перш ніж розпочати використання машини, виконайте цикл прання з миючим засобом але не завантажуючи білизну, встановивши програму «Самоочищення» (див. «Очищення пральної машини»).

Технічні дані

Модель	FDD 9640
Розміри	ширина 59,5 см висота 85 см глибина 60,5 см
Кількість білизни	Від 1 до 9 кг для одного циклу прання. Від 1 до 6 кг для одного циклу сушіння.
Електричні підключення	див. шильдік з технічними даними на машині
Водопровідні підключення	максимальний тиск 1 мПа (10 бар) мінімальний тиск 0,05 мПа (0,5 бар) об'єм баку – 62 літри
Швидкість центрифуги	до 1400 обертів на хвилину
Програма випробувань відповідно до Директиви EN 50229	Прання: програма 2; температура 60°C (шляхом другого натискання на кнопку); виконується з завантаженням 9 кг. Сушіння: щоб запрограмувати сушіння для меншого завантаження (3kg), необхідно вибрати рівень сушіння «Extra», передбачене завантаження включає 3 простирадла, 2 наволочки і 1 рушника; сушіння решти завантаженої білизни виконується шляхом вибору рівня сушіння «Extra».
	Цей прилад відповідає таким європейським директивам: - 2004/108/CE (Електромагнітна сумісність) - 2012/19/EU (WEEE) - 2006/95/CE (Низька напруга)

Технічне обслуговування та догляд

UA

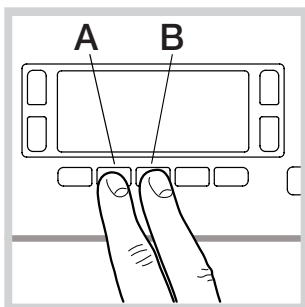
Як відключити воду й електричне живлення

- Закривайте водопровідний кран після кожного прання. У такий спосіб зменшується знос гідравлічної частини машини й усувається небезпека витоків.
- Виймайте штепсель з розетки під час миття машини та під час робіт з технічного обслуговування.

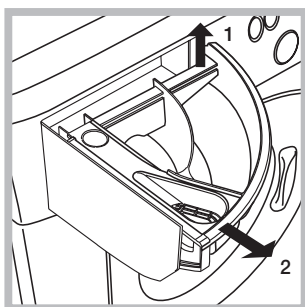
Очищення пральної машини

- Зовнішня частина і гумові деталі можуть бути вимиті ганчіркою, змоченою у мильному розчині теплої води. Не використовуйте розчинники або абразивні засоби.
- Пральна машина оснащена програмою «Самоочищення» внутрішніх частин, яку слід запускати **без будь-яких речей всередині барабану**.

Пральний засіб (його кількість має складати 10% від рекомендованої для злегка забруднених речей) або спеціальні засоби для очищення пральної машини можна використовувати як допоміжні у програмі прання. Рекомендується виконувати програму очищення через кожні 40 циклів прання. Для пуску програми слід одночасно натиснути на кнопки **A** і **B** впродовж 5 сек. (див. малюнок). Програма запускається автоматично і триває приблизно 70 хвилин. Для припинення циклу натисніть на кнопку START/PAUSE.



Чистка касети для миючих засобів



Вийміть касету, піднявши її та витягнувши назовні (див. малюнок). Промийте під проточною водою; ця процедура має проводитися регулярно.

Догляд за люком та барабаном

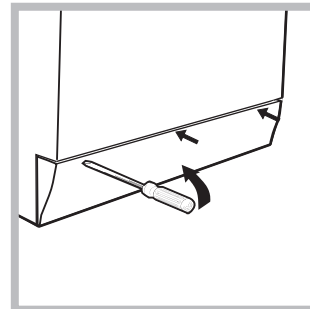
- Завжди залишайте люк напіввідкритим для запобігання утворенню неприємних запахів.

Миття насосу

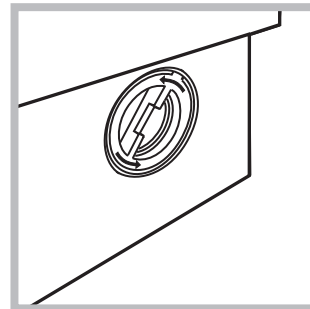
Пральну машину обладнано насосом з автоматичним очищенням, який не вимагає технічного обслуговування. Може трапитися так, що малі предмети (монети, гудзики) потраплять до форкамери, що захищає насос, розташований у її нижній частині.

! Переконайтеся у тому, що цикл прання закінчено і витягніть вилку з розетки.

Щоб потрапити до форкамери:



1. зніміть захисну панель з передньої частини машини шляхом натискання у центрі, потім натисніть униз з обох боків та витягніть її (див. малюнок).



2. відкрутіть кришку, обертаючи її проти годинникової стрілки (див. малюнок): виток незначної кількості води є нормальним;

3. ретельно очистіть всередині;
4. знову закрутіть кришку;
5. встановіть панель на місце, пересвідчіться у тому, що крюки були вставлені у спеціальні петлі, після чого притисніть її до машини.

Контроль шланга для подачі води

Перевіряйте шланг для подачі води не менше одного разу на рік. Якщо на ньому є тріщини, він підлягає заміні: під час прання високий тиск може призвести до розривання.

! Не користуйтеся шлангами, які були вже у вживанні.

! Машину була спроектовано і вироблено у відповідності з міжнародними нормами безпеки. Дані попередження складені для забезпечення безпеки і тому їх треба уважно прочитати.

Загальна безпека

- Після використання машини обов'язково відключайте її від мережі живлення змінного струму та лерекривайте кран водогону.
 - Дане обладнання було розроблене виключно для побутового використання.
 - Дозволяється користування цим приладом дітьми віком від 8 років, а також особами з обмеженими фізичними, сенсорними або розумовими можливостями або особами без належного досвіду і знань, якщо вони перебувають під постійним контролем або проінструктовані щодо правил з небезпечного використання приладу і усвідомлюють ступені ризику. Не дозволяйте дітям гратися з приладом. Операції з очищення і догляду не повинні виконуватися дітьми без належного контролю.
 - Не висушуйте речі, якщо вони не були випрані.
 - Речі, забруднені такими речовинами, як олія, утворювана в процесі приготування їжі, оцет, спирт, бензин, керосин, плямовивідники, мають пратися у гарячій воді з більшою кількістю прального засобу, після чого висушуватися у сушільній машині.
 - Такі речі, як губчаста гума (латексний пінопласт), шапочки для душу, вологонепроникні текстильні матеріали, прогумовані речі, а також одяг або подушки, в склад яких входить латексний пінопласт, не мають висушуватися у сушільній машині.
 - Пом'якшувальні засоби, тощо мають використовуватися з дотриманням інструкцій від виробника.
 - Завершу вальний етап циклу сушільної машини відбувається без нагрівання (цикл охолодження), щоб не ушкодити речі.
- УВАГА:** Забороняється зупиняти сушільну машину, якщо не завершено програму сушіння. В такому випадку швидко зберіть всі речі і розвісьте їх, щоб вони швидко охолонули.
- Не торкайтеся до машини голими ногами або мокрими чи вологими руками й ногами.
 - Не виймайте штепсель з електричної розетки, витягуючи його за провід, тримайтеся тільки за самий штепсель.
 - Будьте обережні: вода, що зливається, може мати високу температуру.
 - У жодному випадку не застосовуйте силу до дверцят люку: це може ушкодити запобіжний механізм проти випадкових відкривань.
 - Якщо машина не працює у разі поломки, у жодному випадку не намагайтеся дістатися внутрішніх механізмів з метою самостійного ремонту.
 - Слідкуйте, щоб діти не наближалися до працюючої машини.
 - Якщо необхідно перенести машину, такі дії мають виконуватися двома або трьома вантажниками (а не одним!) за умови максимальної уваги, Ні в якому разі - однією особою, тому що машина дуже важка.
 - Перш ніж завантажити білизну, перевірте, щоб барабан був порожній.
 - Під час сушіння люк нагріватиметься.
 - Під час сушіння не виконуйте сушіння випраної білизни з використанням горючих розчинників (напр., триеліну).

- Не сушіть мікропористу гуму або подібні еластомери.
- Переконайтеся, що під час сушіння водопровідний кран відкрито.
- Діти віком молодше 3 років повинні знаходитися на безпечній відстані від сушильної машини або перебувати під безперервним контролем поблизу від неї
- Звільніть кишені від сторонніх речей, наприклад, запальничок або сірників.

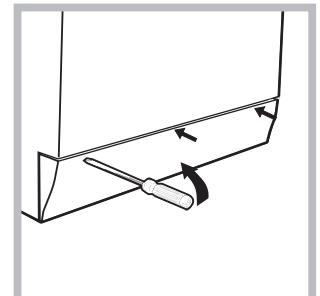
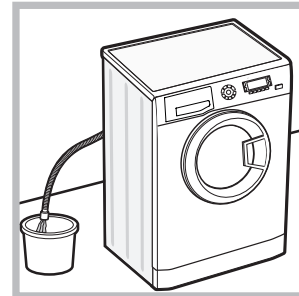
Утилізація

- Утилізація пакувального матеріалу: додержуйтесь місцевих норм, так як пакування може бути використане повторно.
- Європейська директива 2012/19/EU з відходів електричної й електронної апаратури передбачає, що побутові електроприлади не можуть перероблятися у звичайному порядку для твердих міських відходів. Зняті з експлуатації побутові прилади мають бути зібрані окремо для оптимізації ступеню відновлення й повторного використання матеріалів, що входять до їхнього складу, та з метою усунення потенційної шкоди для здоров'я та довкілля. Символ закресленої корзини, зображений на всіх виробках, нагадує про необхідність окремої утилізації. Для подальшої інформації щодо правильної утилізації побутової техніки, їхні власники можуть звернутися до відповідних міських служб або до постачальника.

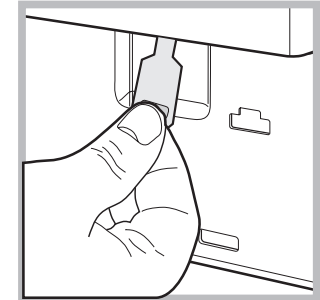
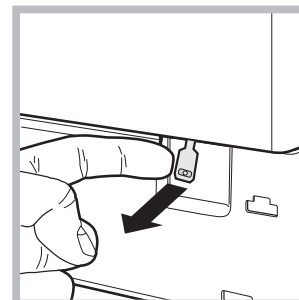
Ручне відкривання дверцят люку

У випадку, якщо неможливо відкрити дверцята люку із-за відсутності електроенергії і ви хотіли б розвісити речі, треба діяти таким чином:

1. витягніть штепсель з електричної розетки.



2. перевірте, щоб рівень води усередині машини був нижчим за рівень отвору люку; якщо це не так, злийте надлишок води через зливний шланг, збираючи її у відрі, як показано на малюнку.
3. зніміть декоративну панель на лицевому боці пральної машини за допомогою викрутки (див. малюнок).

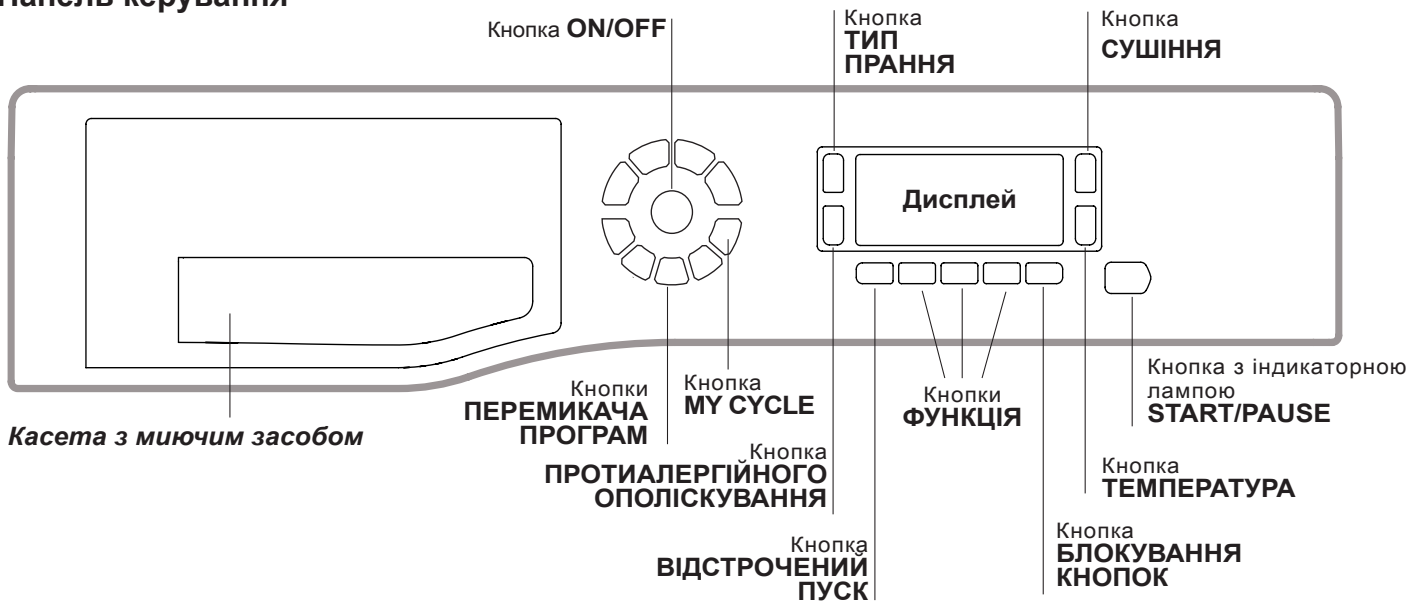


4. За допомогою вказаного на малюнку язичка тягніть пластмасову тягу з упору назовні, аж доки її не буде звільнено; потім протягніть її донизу, одночасно відкриваючи дверцята.
5. встановіть панель на місце, пересвідчіться у тому, що кроки були вставлені у спеціальні петлі, після чого притисніть її до машини.


Опис пральної машини

UA

Панель керування



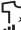
Касета з миючим засобом: для завантаження миючих засобів та присадок (див. "Миючі засоби та білизна").

Кнопка **ON/OFF** : швидко натисніть і відпустіть кнопку для увімкнення або вимкнення машини. Індикаторна лампа START/PAUSE блимає зеленим світлом з повільними інтервалами, вказуючи на те, що машину увімкнено. Для вимкнення пральної машини під час прання необхідно утримувати кнопку натиснутою приблизно більш ніж 3 сек.; короточасне або випадкове натискання не дозволить вимкнути машину. Вимкнення машини під час циклу прання відмінює це прання.


Кнопки **ПЕРЕКІДАЧА ПРОГРАМ**: використовуються для вибору бажаної програми для задання бажаної програми (див. "Таблиця програм").


Кнопка **MY CYCLE**: утримуйте кнопку натиснутою, щоб внести у пам'ять цикл та власні налаштування. Щоб викликати цикл, попередньо внесений у пам'ять, натисніть на кнопку MY CYCLE.



Кнопки **ФУНКЦІЯ**: для вибору бажаної функції натисніть на кнопку. На дисплеї запалиться спалахе відповідна індикаторна лампа.


Кнопка **ТИП ПРАННЯ** : натиснути для вибору бажаної інтенсивності прання.


Кнопка **ПРОТИАЛЕРГІЙНОГО ОПОЛІСКУВАННЯ** : натиснути для вибору бажаного типу ополіскування.

Кнопка **СУШІННЯ** : натисніть для програмування циклу сушіння.

Кнопка **ТЕМПЕРАТУРА** : натискання викликає зменшення температури: значення відображається на дисплеї.

Кнопка **БЛОКУВАННЯ КНОПОК** : щоб активувати блокування панелі управління натисніть та утримуйте кнопку впродовж 2 секунд. Ввімкнена  позначка показує, що панель управління заблокована (за винятком кнопки ON/OFF). У цей спосіб перешкоджають випадковій зміні програм, передусім, якщо у домі є діти. Для відключення блокування панелі управління натисніть та утримуйте кнопку впродовж 2 секунд.

Кнопка **ВІДСТРОЧЕНИЙ ПУСК** : натисніть для того, щоб задати режим відстроченого пуску обраної програми. Відстрочення відобразиться на дисплеї.

Кнопка з індикаторною лампою **START/PAUSE**: коли зелена індикаторна лампа блимає з повільними інтервалами, натисніть на кнопку для запуску прання. Якщо цикл розпочався, індикаторна лампа горить постійно. Щоб увійти в режим паузи під час прання, знову натисніть на кнопку; індикаторна лампа почне горіти померанцевим кольором. Якщо позначка  не світиться, ви можете відкрити люк. Щоб продовжити прання з місця, де воно було перерване, знову натисніть на кнопку.

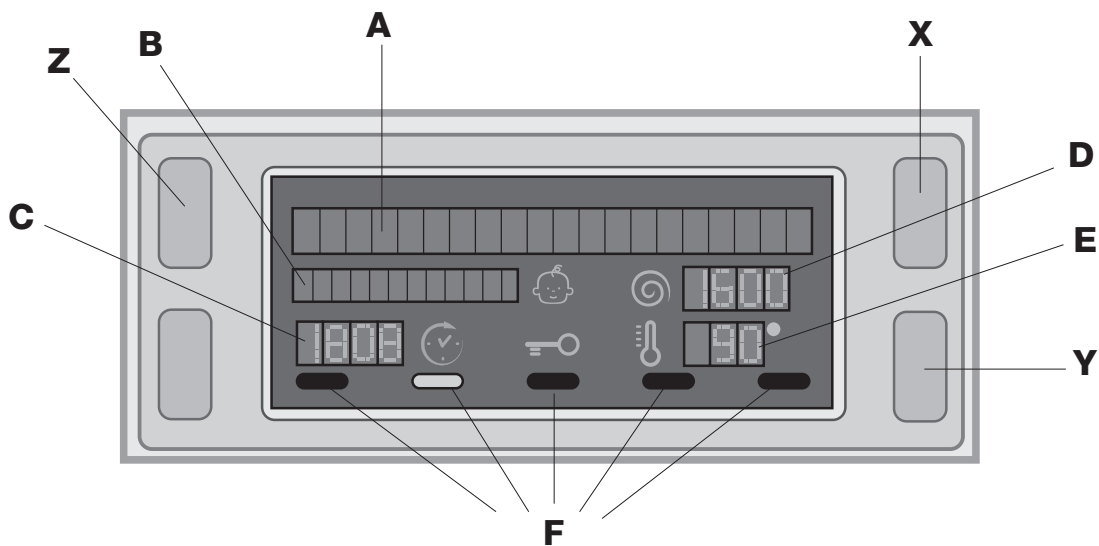
Режим очікування

Відповідно до норм, пов'язаних з заощадження енергії, цю пральну машину оснащено системою автовимкнення (stand by), яка активується через 30 секунд відсутності роботи з боку машини. Швидко натисніть кнопку ON/OFF та зачекайте відновлення роботи машини.

Споживання у вимкненому режимі: 0,5 W

Споживання в увімкненому режимі: 8 W

Дисплей



Дисплей є зручним для програмування машини; він надає різноманітну інформацію.

У двох перших рядках **A** і **B** відображаються програми прання або обраного типу сушіння, виконуване прання (рівень сушіння або обраний час сушіння), а також усі вказівки щодо стану поточної програми

У рядку **C** відображається час, який залишився до завершення поточного циклу прання, та в разі заданого **ВІДСТРОЧЕНОГО ПУСКУ** – час до запуску обраної програми.

В рядку **D** відображається максимальне значення швидкості віджиму, який машина виконує згідно з встановленою програмою; якщо у програмі не передбачений віджим, рядок залишається вимкненим.

В рядку **E** відображається максимальне значення температури, яку можна вибрати згідно з встановленою програмою; якщо у програмі не передбачене встановлення температури, рядок залишається вимкненим.

Індикаторні лампи **F** пов'язані з функціями: вони світяться запалюються, якщо обрана функція є сумісною із встановленою програмою.

Позначка Люк заблоковано 

Увімкнена позначка вказує на те, що люк заблоковано, щоб запобігти його випадковому відкриттю. З метою запобігання ушкоджень, перш ніж відкрити люк, переконайтеся, що позначка не горить.

Увага: при активованій функції **ВІДСТРОЧЕНОГО ПУСКУ** забороняється відкривати люк, для відкриття люку встановіть машину в режим паузи, натиснувши на кнопку **START/PAUSE**.


! При першому ввімкненні з'являється запит щодо вибору мови, дисплей автоматично ввійде в меню вибору мови. Для вибору бажаної мови натисніть на кнопки **X** та **Y**, щоб підтвердити зроблений вибір, натисніть на кнопку **Z**. Для зміни однієї мови на іншу вимкніть прилад, натисніть одночасно на кнопки **X**, **Y**, **Z** і зачекайте на звукову сигналізацію, яка сповіщає про появу меню для вибору мови.

Як здійснювати цикл прання або сушіння

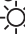
UA

- 1. УВІМКНЕННЯ МАШИНИ.** Натисніть на кнопку : на дисплеї з'явиться WELCOME; індикаторна лампа START/PAUSE блиматиме зеленим світлом з повільними інтервалами.
- 2. ЗАВАНТАЖЕННЯ БІЛИЗНИ.** Відкрийте дверцята люку. Завантажте білизну, звертаючи увагу, щоб не перевищити кількість білизни, зазначену в таблиці програм на наступній сторінці.
- 3. ДОДАННЯ МИЮЧОГО ЗАСОБУ.** Витягніть касету і додайте миючий засіб у відповідні ванночки, як вказано в розділі "Миючі засоби і білизна".
- 4. ЗАКРИЙТЕ ЛЮК.**
- 5. ВИБІР ПРОГРАМИ.** Для вибору бажаної програми натисніть на одну з кнопок ПЕРЕМІКАЧА ПРОГРАМ; назва програми з'явиться на дисплеї; ви можете змінювати пов'язані з програмою значення температури та швидкості відриву. На дисплеї з'явиться тривалість циклу.
- 6. НАЛАШТУВАННЯ ЦИКЛУ ПРАННЯ ПІД ВЛАСНІ ПОТРЕБИ.** Використайте відповідні кнопки:
Зміна температури. Машина автоматично вибирає максимальну температуру, передбачену для даної програми, тому неможливо їх збільшити. Натискаючи на кнопку , поступово зменшують температуру прання аж до прання у холодній воді "OFF". Наступне натискання на кнопки призводить до повернення до максимальних значень.
! Виключення: при виборі програми 2 при 40°C (шляхом одного натискання на кнопку), температура може збільшитися до 90 градусів.

Встановіть відстрочений пуск.

Для встановлення відстроченого пуску обраної програми натискайте на відповідну кнопку, доки не з'явиться необхідний час відстрочки. Якщо цю опцію активовано, на дисплеї запалюється позначка . Щоб скасувати відстрочений пуск натискайте на кнопку, доки на дисплеї не з'явиться OFF.

Встановлення сушіння

Шляхом одноразового чи багаторазового натискання на кнопку СУШІННЯ  встановлюється бажаний тип сушіння. Пропонуються два способи:

A- залежно від бажаного рівня сушіння:

Праска: для речей, які мають прасуватися у подальшому. Рівень залишкової вологості помі'якшує складки та полегшує їхнє зникнення.

Вішалка: ідеально для речей, які не потребують повного висушування.

Шафа: для випраних речей, які мають складатися у шафу без прасування.

Extra: для речей, які потребують повного висушування, наприклад, рушників та банних халатів.



B - За часом: від **20** до **180** хвилин.

Для виключення сушіння натискайте на відповідну кнопку до появи на дисплеї напису OFF.

Якщо завантажена білизна перевищує передбачені межі для прання та сушіння, виконайте прання та після завершення програми розділіть білизну та розташуйте одну частину у барабані. Тепер виконайте інструкцію для "Тільки сушіння". Повтор ц ж операції для білизни, яка залишилася.


Увага: наприкінці сушіння завжди провадитиметься період охолодження.



Тільки сушіння

Встановити за допомогою ручки програм сушіння (), зважаючи на тип тканини. За допомогою кнопки СУШІННЯ можна також задати бажаний рівень або час сушіння .


Якщо вибрати регулятором програм сушіння бавовни і натиснути на кнопку «Есо», виконується цикл автоматичного сушіння, який забезпечує заощадження електроенергії завдяки оптимальному поєднанню температури повітря і тривалості циклу; на дисплеї відобразиться рівень сушіння «Есо».

Як задати бажану інтенсивність прання.

За допомогою кнопки  можна оптимізувати прання залежно від ступеню забруднення речей і від бажаної інтенсивності прання. Виберіть програму прання, автоматично

задається цикл "Normal" (Нормального) прання, який передбачає прання речей з середнім ступенем забруднення (цей параметр не буде дійсним для циклу «Вовна», під час якого автоматично задається "Delicate" (Делікатне) прання). Для дуже забруднених речей слід натиснути кнопку  і вибрати "Super Wash" (Інтенсивне). На цьому рівні гарантується високоефективне прання завдяки використанню більшої кількості води на початку циклу і значнішої механічної роботи; рекомендується для видалення стійких плям. Може використовуватися з вибілювачем або без. Щоб відбілити речі, вставте додаткову ванночку 4 з комплекту постачання у ванночку 1. Під час дозування відбілювача не перевищуйте максимальний рівень «глах» на центральному стрижні (див. малюнок на стор. 46). Якщо речі не дуже забруднені або потребується делікатне поводження з тканинами, натисніть на кнопку , щоб обрати "Delicate" (Делікатне). У цьому циклі механічна робота зменшується, щоб гарантувати оптимальні результати прання для делікатних речей.

Як задати тип ополіскування.

За допомогою опції  можна вибрати тип ополіскування, спеціально передбачений для чутливої шкіри. При першому натисканні на кнопку задається "Extra Rinse" (Додаткове полоскання) на додаток до стандартного, щоб видалити усі залишки прального засобу. При другому натисканні на кнопку задається опція "Sensitive Skin" (Чутлива шкіра), яка дозволяє обрати два додаткових полоскання на додаток до стандартного; рекомендується для осіб з підвищеною чутливістю шкіри. Натисканням на кнопку тричі можна завдати "Anti allergy Rinse" (Противіалергійне полоскання) рівень, який дозволяє обрати три додаткових ополіскування, окрім стандартного. Таку опцію можна активувати для циклів з температурою 40°, щоб видалити основні алергени, такі як котяття й собача шерсть, пиліок, тому що при температурі вище 40° забезпечується оптимальний рівень захисту проти алергії. Ще раз натисніть кнопку, щоб повернутися до "Normal Rinse" (Нормального) ополіскування. Якщо неможливо задати або змінити існуючі параметри, на дисплеї з'явиться напис "Not allowed" (Не дозволено).

Модифікація характеристик циклу.


- Натисніть на кнопку для активації функції; увімкнеться відповідна індикаторна лампа.
- Натисніть знову на кнопку, щоб відмінити функцію; індикаторна лампа згасне.

! При виборі обрані функції, несумісної з заданою програмою, індикаторна лампа почне блимати й цю функцію не буде активовано.

! Якщо вибрана функція не є сумісною з іншою, раніше вибраною, індикаторна лампа попередньої функції почне блимати, при цьому буде активовано тільки останню функцію, запалиться індикаторна лампа активованої функції.

! Функції можуть змінювати рекомендоване завантаження та/або тривалість циклу.

- 7. ЗАПУСК ПРОГРАМИ.** Натисніть кнопку START/PAUSE. Відповідна індикаторна лампа засвітиться зеленим світлом, при цьому люк буде заблоковано (світлитиметься позначка ЛЮК ЗАБЛОКОВАНО ). Під час прання на дисплеї з'являється назва поточної фази. Для зміни програми під час виконання циклу виведіть машину в режим паузи, натиснувши на START/PAUSE (індикаторна кнопка START/PAUSE блиматиме померанцевим кольором з повільними інтервалами); виберіть бажаний цикл та знову натисніть кнопку START/PAUSE. Щоб відкрити дверцята люку під час виконання циклу натисніть на кнопку START/PAUSE; якщо індикаторна лампа ЛЮК ЗАБЛОКОВАНО  згасне, це означає, що люк можна відкрити. Знову натисніть на кнопку START/PAUSE, щоб запусити програму з того місця, де її було перервано.
- 8. ЗАВЕРШЕННЯ ПРОГРАМИ.** На це вказує надпис "END OF CYCLE" на дисплеї; коли згасне позначка ЛЮК ЗАБЛОКОВАНО , люк можна відкрити. Відкрийте люк, витягніть білизну й вимкніть машину.

! Для відміни вже працюючого циклу натисніть кнопку , утримуючи її, й цикл буде перервано, після чого машина вимкнеться.

Таблиця програм

UA

Опис програми	Макс. темп. (°C)	Макс. швидкість (обертів за хвилину)	Сушіння	Миючий засіб			Макс. завантаження (кг)	Тривалість циклу	
				Прання	Відбілювач	Пом'якшувач			
CLEAN Plus									
1 Антикоровийний (шляхом одного натискання на кнопку)	40°	1400	●	●	-	●	5	Тривалість програм відображається на дисплеї.	
1 Антикоровийний швидкий (шляхом другого натискання на кнопку)	40°	1200	●	●	-	●	4,5		
2 Бавовна (шляхом одного натискання на кнопку) : Злегка забруднені делікатні білі та кольорові тканини.	40° (Max. 90°)	1400	●	●	●	●	9		
2 Есо Бавовна 60°C (шляхом другого натискання на кнопку) (1): дуже забруднені стійкі білі та кольорові тканини.	60°	1400	●	●	-	●	9		
2 Есо Бавовна 40°C (шляхом другого натискання на кнопку) (2): Злегка забруднені делікатні білі та кольорові тканини.	40°	1400	●	●	-	●	9		
2 Бавовна 20°C (шляхом третього натискання на кнопку): Злегка забруднені делікатні білі та кольорові тканини.	20°	1400	●	●	-	●	9		
3 Синтетичні: дуже забруднені кольорові стійкі тканини.	60°	1000	●	●	●	●	4		
SPECIALS									
4 Вовна (шляхом одного натискання на кнопку) : для речей з вовни, кашеміру, тощо.	40°	800	●	●	-	●	2		
4 Делікатне (шляхом другого натискання на кнопку)	30°	0	●	●	-	●	1		
M My Cycle: утримуйте кнопку натиснутою, щоб внести у пам'ять цикл та власні налаштування.									
6 Міх 30°: Для швидкого освіження злегка забруднених речей (не рекомендоване для вовняних, шовкових речей або речей для ручного прання).	30°	800	-	●	-	●	3,5		
DRYING									
7 Прання і сушіння	30°	1400	●	●	-	●	1		
8 Сушіння Бавовна (шляхом одного натискання на кнопку)	-	-	●	-	-	-	6		
8 Сушіння Синтетичні (шляхом другого натискання на кнопку)	-	-	●	-	-	-	4		
8 Сушіння Вовна (шляхом третього натискання на кнопку)	-	-	●	-	-	-	2		
Часткові									
Віджим (шляхом одного натискання на кнопку)	-	1400	●	-	-	-	9		
ополіскування (шляхом другого натискання на кнопку)	-	1400	●	-	-	●	9		
Злив (шляхом третього натискання на кнопку)	-	0	-	-	-	-	9		

Тривалість циклу, вказана на дисплеї або в керівництві, розрахована на основі стандартних умов роботи. Фактичний час може залежати від чисельних факторів, таких як температура і тиск подаваної води, температура у приміщенні, кількість миючого засобу, кількість і тип завантаженої білизни, зрівноваження завантаженої білизни, додаткові обрани опції.

Для всіх Установ з проведення випробувань:

- 1) Програма керування згідно до норми EN 50229: задайте програму при 60°C (шляхом другого натискання на кнопку).
- 2) Довга програма бавовна: задайте програму при 40°C (шляхом другого натискання на кнопку).

Функції прання

! При виборі обранні функції, несумісної з заданою програмою, індикаторна лампа почне блимати й цю функцію не буде активовано.

! Якщо вибрана функція не є сумісною з іншою, раніше вибраною, індикаторна лампа попередньої функції почне блимати, при цьому буде активовано тільки останню функцію, запалиться індикаторна лампа активованої функції.

Швидке

Завдяки цієї опції тривалість програми зменшується до 50% залежно від вибраного циклу, заощаджуючи воду та електричну енергію. Цей цикл призначений для не дуже забруднених речей.



Знижує швидкість віджиму.

Есо

Функція Есо сприяє енергозбереженню, тому що не відбувається нагрівання води для прання – користь для довкілля і для користувача завдяки зменшеному рахунку за електроенергію. Дійсно, посилена дія й оптимізоване споживання води гарантують добрі результати, при цьому тривалість дорівнюватиме часу стандартного циклу. Щоб отримати найкращі результати прання, рекомендується вживати рідкий засіб.

Якщо вибрати також функцію сушіння, наприкінці прання автоматично виконується цикл сушіння, який сприяє заощадженню електроенергії завдяки оптимальному поєднанню температури повітря і тривалості циклу; на дисплеї відобразиться рівень сушіння «Есо».

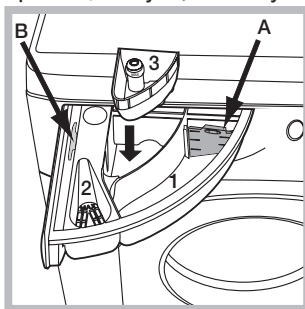
Миючі засоби і білизна

UA

Касета з миючим засобом

Добрий результат прання залежить також від правильного дозування миючого засобу: надлишок миючого засобу приведе до неефективного прання та сприятиме утворенню накипу всередині пральної машини, а також забрудненню довікля.

! Не використовуйте миючі засоби для ручного прання, тому що вони утворюють надто багато піни.



Вийміть касету для миючих засобів та додайте миючі засоби або присадки, як вказано нижче.

ванночка 1: Засіб для прання

(порошковий чи рідкий) Якщо використовується рідкий пральний засіб, рекомендується

застосовувати вимірювальний компонент **A** з комплекту постачання для правильного дозування. При використанні порошкового прального засобу вставте цей компонент у нішу **B**.

ванночка 2: Засоби з догляду (пом'якшувач, тощо)

Пом'якшувач не має витікати з решітки.

додаткова ванночка 3: Відбілювач

Підготовка білизни

- Розділіть білизну, враховуючи:
 - тип тканини / позначку на етикетці.
 - кольори: відокремте кольорові речі від білих.
- Перевірте кишені й гудзики.
- Не перевищуйте вказані значення щодо ваги сухої білизни: (див. "Таблиця програм").

Скільки важить білизна?

- 1 простирadlo 400-500 г
- 1 наволочка 150-200 г
- 1 скатертина 400-500 г
- 1 махровий халат 900-1 200 г
- 1 рушник 150-250 г

Особливі програми

Антикорозійний: цей програма призначена для прання дуже забруднених речей зі стійким фарбуванням. Програма гарантує вищий у порівнянні зі стандартним клас прання (клас A). Не застосовуйте у цій програмі речі різних кольорів. Рекомендується використання миючих засобів у порошок. Стійкі плями краще обробити попередньо спеціальними засобами. Якщо вибрати функцію сушіння, наприкінці прання автоматично виконується сушіння, як на відкритому повітрі, але при цьому можна уникнути пожовтіння від сонячного випромінювання та утрати білизни через дрібний пил, наявний у повітрі. Можна задати лише сушіння за рівнями. Рекомендується використовувати рівень сушіння "Вішалка".

Антикорозійний швидкий: цей програма розроблено для годинного циклу прання речей зі свіжими плямами, навіть стійкими, які з'явилися впродовж дня. Призначена для кольорових речей змішаного складу, гарантуючи їх збереження.

Якщо вибрати функцію сушіння, наприкінці прання автоматично виконується сушіння, як на відкритому

повітрі, але при цьому можна уникнути пожовтіння від сонячного випромінювання та утрати білизни через дрібний пил, наявний у повітрі. Можна задати лише сушіння за рівнями. Рекомендується використовувати рівень сушіння "Вішалка".

Бавовна 20°C: ідеальна для бавовняних забруднених речей. Добре прання, в тому числі у холодній воді, яке можна порівняти з пранням при 40°, гарантується механічною роботою, яка здійснюється на змінній швидкості із частими повторюваними піками.

Вовна (шляхом одного натискання на кнопку) - **Woolmark Apparel Care - Green:**

Цикл прання "Вовна" у цій пральній машині протестований і підтверджений компанією Woolmark для прання вовняних виробів, класифікованих для ручного прання, за умови дотримання інструкцій на етикетці виробу та вказівок від виробника цієї пральної машини. (M1127)




Делікатне: використовуйте програму **4** (шляхом другого натискання на кнопку) для прання дуже делікатних речей, наприклад, зі стразами або іншими оздобленнями.

Перш ніж запускати прання, рекомендується вивернути речі навиворіт і вкласти дрібні речі в спеціальний мішечок для прання делікатних речей. Кращі результати досягаються при використанні рідкого прального засобу для делікатних речей. Якщо вибрати функцію сушіння виключно за часом, наприкінці прання виконується особливо делікатне сушіння завдяки неінтенсивному руху і повітряному потоку, який контролюється належним чином.

Рекомендований час:

- 1 кг синтетичних речей --> 160 хв.
- 1 кг синтетичних і бавовняних речей --> 180 хв.
- 1 кг бавовняних речей --> 180 хв.

Рівень сушіння залежатиме від завантаженої ваги і від складу тканин.

Для прання **шовкових речей** або **порт'єр** оберіть виберіть цикл **4 "Delicate"** (Делікатне) (шляхом другого натискання на кнопку) прання в опції .

Прання і сушіння: програма **7** призначена для короткочасного прання і сушіння злегка забруднених речей (бавовняних і синтетичних). Вибравши цей цикл, можна випрати та висушити до 1 кг речей лише за 45 хвилин.

Для отримання найкращих результатів скористуйтеся рідким пральним засобом; попередньо обробіть манжети, комірі і плями.

Система балансування завантаженн

Перед кожним віджимом, для запобігання надмірній вібрації та для рівномірного розподілу навантаження, барабан здійснює оберти на дещо більшій швидкості, ніж швидкість прання. Якщо по закінченні декількох спроб завантажені речі ще не були правильно відбалансовані, машина здійснює віджим на швидкості, нижчій від передбаченої. У випадку надмірної незбалансованості пральна машина здійснює розподіл замість віджиму. З метою оптимального розподілу завантаження та його правильного балансування рекомендується одночасне прання великих і малих речей.

Може трапитися так, що пральна машина не буде працювати. До того як зателефонувати у Сервісний центр (див. “Допомога”), перевірте, чи не є дана несправність проблемою, що легко вирішується, звернувшись до списку нижче.

Несправності:

Пральна машина не вмикається.

Цикл прання не розпочинається.

Пральна машина не завантажує воду (На дисплеї з'явиться надпис “No water, check supply”).

Машина безперервно завантажує і зливає воду.

Пральна машина не зливає воду чи не віджимає.

Пральна машина дуже вібрує під час віджиму.

Пральна машина пропускає воду.

Машину заблоковано, дисплей блимає та вказує код неполадки (напр.: F-01, F-..).

Утворюється занадто багато піни.

Пральна машин не призначена суто для суш.

Можливі причини/Рішення:

- Штепсель не вставлений в електричну розетку або вставлений не до кінця.
- У будинку немає електроенергії.

- Погано закритий люк.
- Кнопку ON/OFF не було натиснуто.
- Кнопку START/PAUSE не було натиснуто.
- Водопровідний кран закритий.
- Якщо відстрочення задане на час запуску.

- Шланг подачі води не підключено до водопровідного крану.
- Перегин у шлангу.
- Водопровідний кран закритий.
- У водопроводі немає води.
- Недостатній тиск.
- Кнопку START/PAUSE не було натиснуто.

- Зливний шланг не знаходиться на відстані від 65 до 100 см від підлоги (див. “Встановлення”).

- Кінець зливного шланга занурений у воду (див. “Встановлення”).
- Стінний каналізаційний злив не має віддушини для виходу повітря.

Якщо після таких перевірок проблема залишається, закрийте водопровідний кран, вимкніть машину і зателефонуйте у Сервісний центр. Якщо квартира знаходиться на верхніх поверхах будинку, можливо, відбувається сифонний ефект, при якому машина безперервно завантажує й зливає воду. Щоб його ліквідувати, існують спеціальні антисифонні клапани, які можна придбати у торговельній мережі.

- Програма не передбачає зливання: у деяких програмах його потрібно вмикати вручну (див. “Програми та функції”).
- Перегин зливного шланга (див. “Встановлення”).
- Засмітився зливний шланг.

- Барабан, у момент встановлення, не був правильно розблокований (див. “Встановлення”).
- Машина стоїть не на плоскій поверхні (див. “Встановлення”).
- Машину затиснуто між меблями і стіною (див. “Встановлення”).

- Погано пригвинчений шланг подачі води (див. “Встановлення”).
- Забруднена касета для мючих засобів (як вимити див. “Технічне обслуговування і догляд”).
- Погано закріплений зливний шланг (див. “Встановлення”).

- Вимкніть машину й витягніть штепсель з розетки, зачекайте близько 1 хвилини й увімкніть її повторно. Якщо несправність не усунена, зателефонуйте у Сервісний центр.

- Мючий засіб не підходить для пральної машини (має бути напис “для машинного прання”, “для ручного й машинного прання”, або подібний).
- Перевищена доза мючого засобу.

- Штепсель не вставлений в електричну розетку або вставлений не до кінця.
- У будинку немає електроенергії.
- Люк погано закрито.
- Якщо відстрочення задане на час запуску.
- СУШІННЯ – в положенні **OFF**.

Допомога

UA

Перш ніж телефонувати у Сервісний центр:

- Перевірте, чи можна самостійно вирішити проблему (див. "Несправності і засоби їх усунення");
- Запустіть програму повторно, щоб перевірити чи усунено несправність;
- Якщо ні, зв'яжіться з авторизованим Сервісним Центром, зателефонувавши за номером, вказаним у гарантійному свідоцтві.

! Звертайтеся виключно до уповноважених фахівців.

Повідомити:

- тип несправності;
- модель машини (Мод.);
- серійний номер (С/Н).


Цю інформацію ви знайдете на заводській табличці позаду пральної машини та в її передній частині, якщо ви відкриєте люк.

ТОВ «Індезіт Україна»
Україна, 01001, м. Київ,
пров. Музейний, 4
www.hotpoint.eu

FDD 9640

Соответствие классов энергоэффективности	
Информация о классе энергоэффективности, указанная на продукте	Класс энергоэффективности в соответствии с Российским законодательством
A	A
A+	A-10% (*)
A++	A-20% (*)
A+++	A-30% (*)
A+++ -10%	A-40% (*)
A+++ -20%	A-50% (*)

(*) на данное количество процентов показатели энергоэффективности лучше, чем у класса "А", определенного нормативными документами Российской Федерации.

 Этот символ напоминает Вам о необходимости консультации данного технического руководства.

Содержание

Установка 50-51

Распаковка и нивелировка
Подключение к водопроводной и электрической сети
Первый цикл стирки
Технические характеристики

Техническое обслуживание и уход, 52

Отключение воды и электрического тока
Уход за стиральной машиной
Уход за распределителем моющих средств
Уход за люком и барабаном
Уход за насосом
Проверка водопроводного шланга

Предосторожности и рекомендации, 53

Общие требования к безопасности
Утилизация
Аварийное открытие люка
Условия хранения и транспортировки

Описание стиральной машины, 54-55

Панель управления
Дисплей

Порядок осуществления цикла мойки или сушки, 56

Программы и функции, 57

Таблица программ
Функции стирки

Стиральные вещества и типы белья, 58

Распределитель моющих средств
Подготовка белья
Специальные программы
Система балансировки белья

Неисправности и методы их устранения, 59

Сервисное обслуживание, 60

Установка

RU

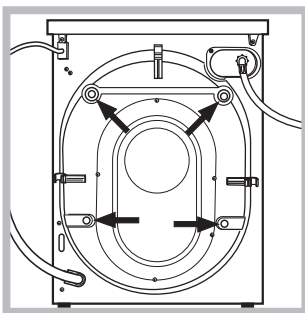
! Сохраните данное руководство. Оно должно быть в комплекте со стиральной машиной в случае продажи, передачи оборудования или при переезде на новую квартиру, чтобы новый владелец оборудования мог ознакомиться с правилами его функционирования и обслуживания.

! Внимательно прочитайте руководство: в нем содержатся важные сведения по установке и безопасной эксплуатации стиральной машины.

Распаковка и выравнивание

Распаковка

1. Распакуйте стиральную машину.
2. Убедитесь, что оборудование не было повреждено во время транспортировки. При обнаружении повреждений – не подключайте машину – свяжитесь с поставщиком немедленно.



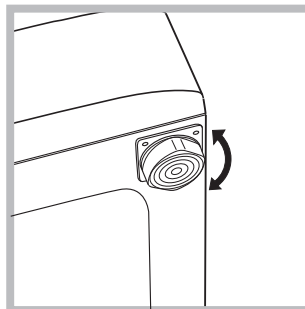
3. Удалите четыре транспортировочных винта и резиновые пробки с прокладками, расположенные в задней части стиральной машины (см. рис.).

4. Закройте отверстия прилагающимися пластиковыми заглушками.
5. Сохраняйте все детали: они Вам понадобятся при последующей транспортировке стиральной машины.

! Не разрешайте детям играть с упаковочными материалами.

Выравнивание

1. Установите стиральную машину на ровном и прочном полу, так чтобы она не касалась стен, мебели и прочих предметов.



2. После установки машины на место отрегулируйте ее устойчивое положение путем вращения передних ножек (см. рис.). Для этого сначала ослабьте контргайку, после завершения регулировки контргайку затяните.

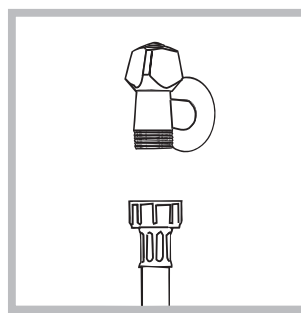
После установки машины на место проверьте по уровню горизонтальность верхней крышки корпуса, отклонение горизонтали должно быть не более 2°.

Правильное выравнивание оборудования поможет избежать шума, вибраций и смещений во время работы машины.

Если стиральная машина стоит на полу, покрытом ковром, убедитесь, что ее основание возвышается над ковром. В противном случае вентиляция будет затруднена или вовсе невозможна.

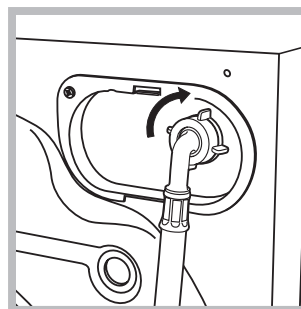
Подключение к водопроводной и электрической сети

Подсоединение заливного шланга



1. Прикрутите шланг подачи к крану холодной воды с резьбовым отверстием 3/4 gas (см. схему).

Перед подсоединением откройте водопроводный кран до тех пор, пока из него не потечет чистая вода.



2. Подсоедините заливной шланг к стиральной машине, навинтив его на водоприемник, расположенный в задней верхней части справа (см. рис.).

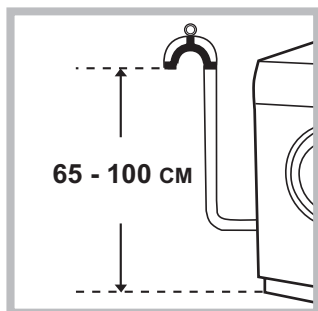
3. Убедитесь, что шланг не перекручен и не пережат.

! Давление воды должно быть в пределах значений, указанных в таблице Технических характеристик (см. с. 3).

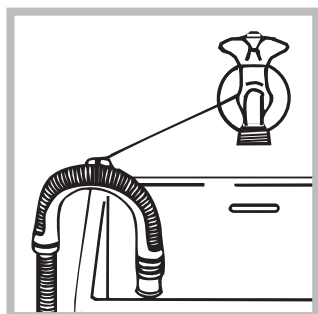
! Если длина водопроводного шланга окажется недостаточной, обратитесь в Авторизованный сервисный центр.

! Никогда не используйте шланги, бывшие в употреблении.

Подсоединение сливного шланга



Подсоедините сливной шланг, не перегибая его, к сливной трубе или к настенному сливному отверстию, распложенному на высоте от 65 до 100 см от пола,



Или поместите шланг в раковину или в ванну, закрепив прилегающую направляющую к крану (см. схему). Свободный конец сливного шланга не должен быть погружен в воду.

! Не рекомендуется использовать удлинители для сливного шланга. При необходимости удлинение должно иметь такой же диаметр, что и оригинальный шланг, и его длина не должна превышать 150 см.

Подключение к электросети

Перед включением изделия в розетку электросети необходимо проверить следующее:

- заземляющий контакт двухполюсной розетки должен быть соединён с заземлением и соответствовать нормативам;
- розетка электросети должна быть рассчитана на максимальную мощность стиральной машины, указанную в таблице Технические данные (см. таблицу сбоку);
- напряжение электросети должно соответствовать значениям, указанным в таблице Технические данные (см. таблицу сбоку);
- электрическая розетка и штепсельная вилка стиральной машины должны быть одного типа. В противном случае необходимо заменить розетку.

! Запрещается устанавливать стиральную машину на улице, даже под навесом, так как опасно подвергать ее воздействию дождя и грозы.

! Стиральная машина должна быть расположена таким образом, чтобы доступ к розетке электросети оставался свободным.

! Не используйте удлинители и тройники.




! Сетевой кабель изделия не должен быть согнут или сжат.

! Замена сетевого кабеля может осуществляться только уполномоченными сервисными центрами.

Внимание! Фирма снимает с себя всякую ответственность в случае несоблюдения вышеописанных правил.

Первый цикл стирки

По завершении установки, перед началом эксплуатации необходимо произвести один цикл стирки со стиральным порошком, но без белья, по программе «АВТООЧИСТКА» (см. «Уход за стиральной машиной»).

Технические данные	
Модель	FDD 9640
Страна-изготовитель	Италия
Габаритные размеры	ширина 59,5 см. высота 85 см. глубина 60,5 см.
Вместимость	От 1 до 9 кг белья для цикла стирки От 1 до 6 кг белья для цикла сушки
Номинальное значение напряжения электропитания или диапазон напряжения	220-240 V ~
Условное обозначение рода электрического тока или номинальная частота переменного тока	50 Hz
Класс защиты от поражения электрическим током	Класс защиты I
Водопроводное подсоединение	максимальное давление 1 МПа (10 бар) минимальное давление 0,05 МПа (0,5 бар) емкость барабана 62 литра
Скорость отжима	до 1400 оборотов в минуту
Программы управления в соответствии с Директивой EN 50229	Стирка: программа 2; температура 60°C (2 нажатие кнопки); загрузка 9 кг белья. Сушка: Сушка меньшего количества белья производится (3кг) по программе «ЭКСТРА»; в загрузку белья должно входить 3 простыни, 2 наволочка и 1 полотенце; Сушка остального белья должна выполняться в режиме "ЭКСТРА".
  	Данное изделие соответствует следующим Директивам Европейского Сообщества: - 2004/108/CE (Электромагнитная совместимость); - 2006/95/CE (Низкое напряжение) - 2012/19/EU (WEEE)
	В случае необходимости получения информации по сертификатам соответствия или получения копий сертификатов соответствия на данную технику, Вы можете отправить запрос по электронному адресу cert.rus@indesit.com.
Дату производства данной техники можно получить из серийного номера, расположенного под штрих-кодом (S/N XXXXXXXXX), следующим образом	- 1-ая цифра в S/N соответствует последней цифре года, - 2-ая и 3-я цифры в S/N - порядковому номеру месяца года, - 4-ая и 5-ая цифры в S/N - день
	Степень защиты от попадания твердых частиц и влаги, обеспечиваемая защитной оболочкой, за исключением низковольтного оборудования, не имеющего защиты от влаги: IPX4
Класс энергопотребления	A

Техническое обслуживание и уход

RU

Отключение воды и электрического тока

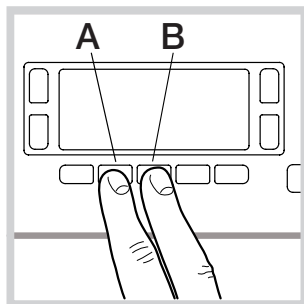
- Перекрывайте водопроводный кран после каждой стирки. Таким образом сокращается износ водопроводной системы машины и сокращается риск утечек.
- Выньте штепсельную вилку из электро розетки в процессе чистки и технического обслуживания стиральной машины.

Уход за стиральной машиной

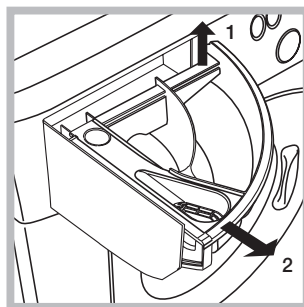
- Для чистки наружных и резиновых частей стиральной машины используйте тряпку, смоченную теплой водой с мылом. Не используйте растворители или абразивные чистящие средства.
- Стиральная машина укомплектована программой «**АВТООЧИСТКА**» внутренних деталей, которую необходимо **выполнять без какого-либо белья в барабане**.

Стиральное вещество (в объеме 10% от рекомендуемого для очень грязного белья) или специальные добавки для чистки стиральной машины можно использовать в качестве вспомогательных в программе стирки. Рекомендуется выполнять программу чистки машины каждые 40 циклов стирки. Для запуска программы нажмите одновременно кнопки **A** и **B** на 5 сек. (см. Схему).

Программа автоматически запустится и длится примерно 70 минут. Для остановки цикла нажмите кнопку START/PAUSE.



Уход за распределителем моющих средств



Выньте распределитель, приподняв его и потянув наружу (см. схему). Промойте распределитель теплой водой. Эта операция должна выполняться регулярно.

Уход за люком и барабаном

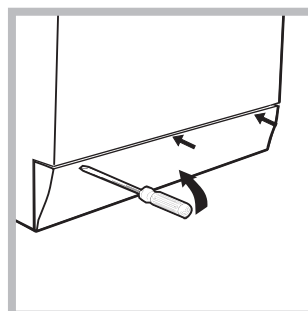
- После использования стиральной машины всегда следует оставлять люк полуоткрытым во избежание образования неприятных запахов в барабане.

Уход за насосом

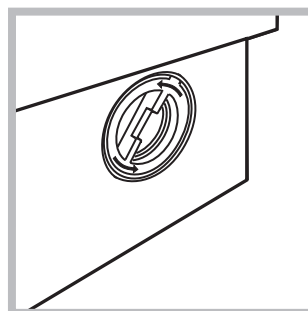
Стиральная машина оснащена самоочищающимся насосом, не нуждающимся в техническом обслуживании. Тем не менее мелкие предметы (монеты, пуговицы) могут упасть за кожух, предохраняющий насос, расположенный в его нижней части.

! Проверьте, чтобы цикл стирки завершился, и выньте штепсельную вилку из сетевой розетки.

Для доступа к кожуху:



1. снимите переднюю панель стиральной машины при помощи отвертки (см. схему);



2. отвинтите крышку, повернув ее против часовой стрелки (см. схему): небольшая утечка воды является нормальным явлением;

3. тщательно прочистите внутри кожуха;
4. завинтите крышку на место;
5. установите на место переднюю панель, проверив перед ее прикреплением к машине, чтобы крюки вошли в соответствующие петли.

Проверка водопроводного шланга

Проверяйте шланг подачи воды не реже одного раза в год. При обнаружении трещин или разрывов шланга замените его: в процессе стирки сильное давление воды в водопроводе может привести к внезапному отсоединению шланга.

! Никогда не пользуйтесь б/у шлангами.

Предосторожности и рекомендации

! Стиральная машина спроектирована и изготовлена в соответствии с международными нормативами по безопасности. Необходимо внимательно прочитать настоящие предупреждения, составленные в целях вашей безопасности.

Общие требования к безопасности

- После использования машины **обязательно** отключайте ее от сети переменного тока и закрывайте водопроводный кран.
 - Данное изделие предназначено исключительно для домашнего использования.
 - Данное изделие может быть использовано детьми старше 8 лет и лицами с ограниченными физическими, сенсорными или умственными способностями или лицами, не обладающими достаточными знаниями, без контроля опытных лиц или без предварительного обучения правилам безопасного использования изделия и связанным с этим опасностям. **Не разрешайте детям играть с изделием. Не поручайте детям обслуживание и уход за изделием без контроля взрослых.**
 - Не сушите в машине грязные вещи.
 - Вещи, испачканные маслом для жарки, ацетоном, спиртом, бензином, керосином, пятновыводителями, трементином, воском и веществами для его удаления, необходимо выстирать в горячей воде с большим количеством стирального вещества перед их сушкой в сушильной машине.
 - Вещи из вспененного материала (латекс), шапочки для душа, водонепроницаемая ткань, изделия, одна сторона которых – резиновая, одежда или подушки, содержащие латекс, сушить в сушильной машине нельзя.
 - Ополаскиватель или подобные вещества следует использовать в соответствии с инструкциями производителя.
 - Завершающая часть цикла сушильной машины производится без нагрева (цикл охлаждения) во избежание повреждения вещей.
- ВНИМАНИЕ:** Никогда не останавливайте сушильную машину до окончания программы сушки. В этом случае сразу же выгрузите все вещи и развесьте их для быстрого охлаждения.
- Не прикасайтесь к изделию влажными руками, босиком или с мокрыми ногами.
 - Не тяните за сетевой кабель для отсоединения штепсельной вилки изделия из сетевой розетки, возьмитесь за вилку рукой.
 - Не прикасайтесь к сливаемой воде, так как она может быть очень горячей.
 - Категорически запрещается пытаться открыть люк силой: это может привести к повреждению защитного механизма, предохраняющего от случайного открывания машины.
 - В случае неисправности категорически запрещается открывать внутренние механизмы изделия с целью их самостоятельного ремонта.
 - Следите, чтобы дети не приближались к работающей стиральной машине.
 - Перемещать машину следует осторожно, вдвоем или троим. Никогда не перемещайте машину в одиночку, так как машина очень тяжелая.
 - Перед помещением в стиральную машину белье проверьте, чтобы барабан был пуст.
 - В процессе сушки люк стиральной машины может нагреваться.
 - **Не подвергайте автоматической сушке белье, выстиранное с применением возгораемых растворителей (например, триелина).**
 - **Не сушите в автоматической сушке паралоновые изделия или подобные эластомеры.**
 - В процессе сушки проверьте, чтобы водопроводный кран был открыт.

- **Не разрешайте детям младше 3 лет приближаться к сушильной машине без постоянного контроля.**
- **Выньте все предметы из карманов, такие как зажигалки и спички.**

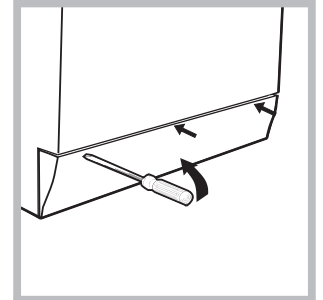
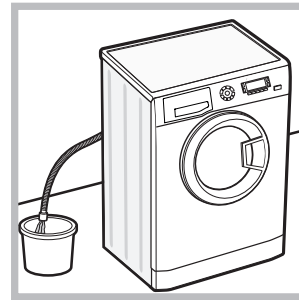
Утилизация

- Уничтожение упаковочных материалов: соблюдайте местные нормативы с целью вторичного использования упаковочных материалов.
- Согласно Европейской Директиве 2012/19/EU касательно утилизации электронных и электрических электроприборов электроприборы не должны выбрасываться вместе с обычным городским мусором. Выведенные из строя приборы должны собираться отдельно для оптимизации их утилизации и рекуперации составляющих их материалов, а также для безопасности окружающей среды и здоровья. Символ «зачеркнутая мусорная корзина», имеющийся на всех приборах, служит напоминанием об их отдельной утилизации. За более подробной информацией о правильной утилизации бытовых электроприборов пользователи могут обратиться в специальную государственную организацию или в магазин.

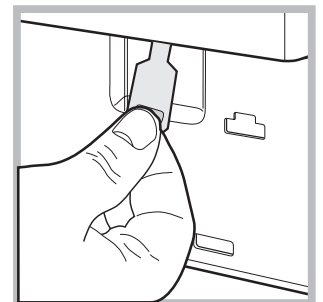
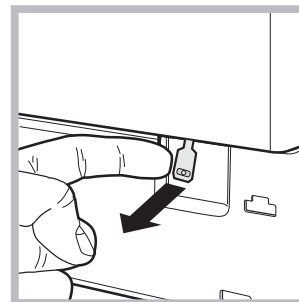
Аварийное открытие люка

Если по причине отключения электроэнергии невозможно открыть люк машины, чтобы выгрузить чистое белье, действуйте следующим образом:

1. выньте штепсельную вилку машины из электро розетки.



2. проверьте, чтобы уровень воды в машине был ниже отверстия люка. В противном случае слейте излишек воды через сливную трубу в ведро, как показано на схеме.
3. снимите переднюю панель стиральной машины при помощи отвертки (см. схему).



4. потяните наружу язычок, показанный на схеме, вплоть до освобождения пластикового блокировочного винта. Затем потяните его вниз и одновременно откройте люка.
5. установите на место переднюю панель, проверив перед ее прикреплением к машине, чтобы крюки вошли в соответствующие петли.

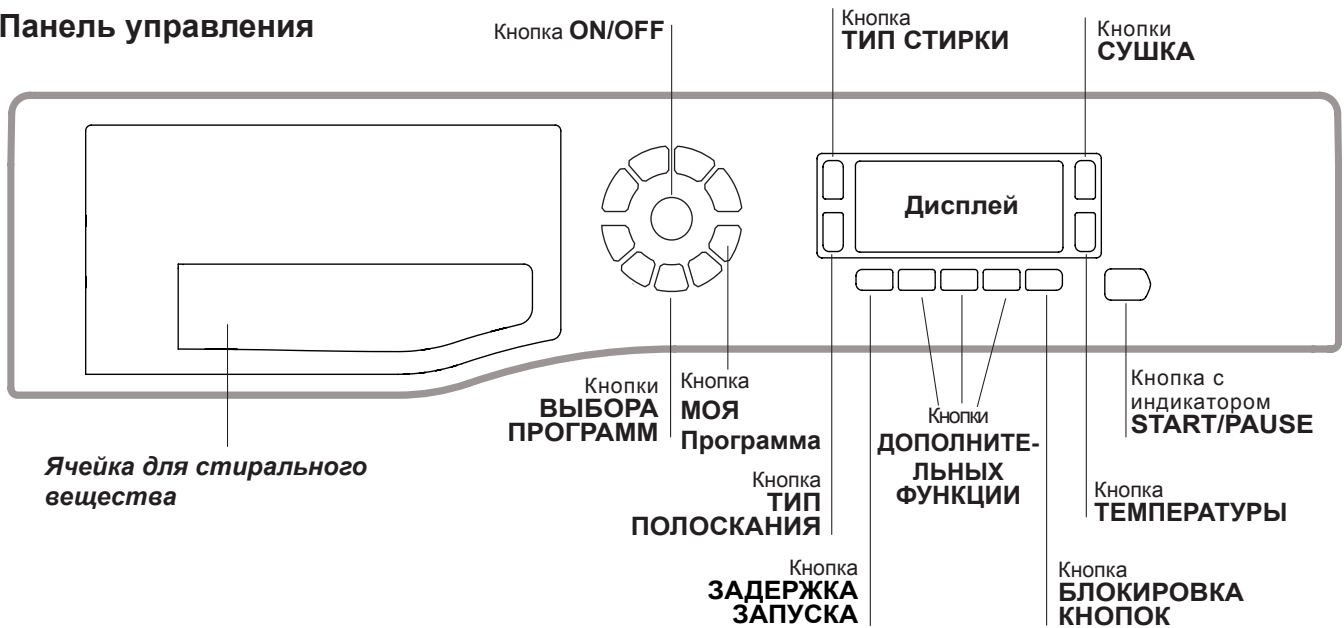
Условия хранения и транспортировки

- Упакованную стиральную машину следует хранить при относительной влажности не более 80% в закрытых помещениях с естественной вентиляцией. Если машина длительное время не будет использоваться и будет храниться в не отапливаемом помещении, необходимо полностью удалить из машины воду. Перед транспортировкой машины необходимо установить транспортные винты со втулками, чтобы исключить повреждение бака стиральной машины. Транспортировать машину необходимо в рабочем положении (вертикально) любым видом крытого транспорта, надёжно закрепив её. **ЗАПРЕЩАЕТСЯ** подвергать стиральную машину ударным


Описание стиральной машины

RU

Панель управления




Ячейки для стирального вещества: для загрузки стиральных веществ и добавок (см. «Стиральные вещества и типы белья»).

Кнопка **ON/OFF** : быстро нажмите эту кнопку для включения или выключения машины. Индикатор **START/PAUSE**, редко мигающий зеленым цветом, означает, что машина включена. Для выключения стиральной машины в процессе стирки необходимо держать нажатой кнопку, примерно 3 секунды. Короткое или случайное нажатие не приведет к отключению машины. В случае выключения машины в процессе стирки текущий цикл отменяется.


Кнопки **ВЫБОРА ПРОГРАММ**: служат для выбора нужной программы (см. «Таблица программ»).


Кнопка **МОЯ Программа**: держите нажатой эту кнопку для сохранения цикла и персонализированных вами программ. Для вызова ранее сохраненного цикла нажмите кнопку **МОЯ Программа**.



Кнопки **ДОПОЛНИТЕЛЬНЫХ ФУНКЦИЙ**: нажмите кнопку для выбора нужной вам функции. На дисплее загорится соответствующий индикатор.


Кнопка **ТИП СТИРКИ** : нажать, чтобы выбрать желаемую интенсивность стирки.

Кнопка **ТИП ПОЛОСКАНИЯ** : нажать для выбора нужного режима ополаскивания.

Кнопка **СУШКА** : нажмите для выбора цикла сушки.

Кнопка **ТЕМПЕРАТУРА** : нажмите эту кнопку для уменьшения значения температуры: значение показывается на дисплее.

Кнопка **БЛОКИРОВКА КНОПОК** : для включения блокировки консоли управления держите кнопку нажатой примерно 2 секунды. Включенный  символ означает, что консоль управления заблокирована (за исключением кнопки **ON/OFF**). Таким образом, программа не может быть случайно изменена, особенно если в доме дети. Для отключения блокировки консоли управления держите кнопку нажатой примерно 2 секунды.

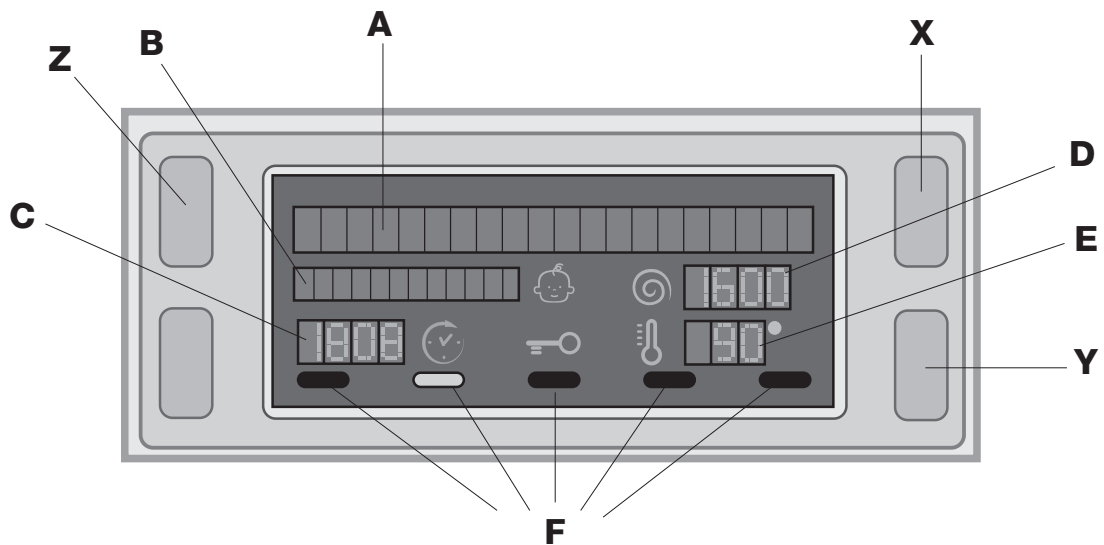
Кнопка **ЗАДЕРЖКА ЗАПУСКА** : нажмите для программирования времени задержки пуска выбранной программы. Время задержки показывается на дисплее.

Кнопка с индикатором **START/PAUSE**: когда зеленый индикатор редко мигает, нажмите кнопку для запуска цикла стирки. После пуска цикла индикатор перестает мигать. Для прерывания стирки вновь нажмите эту кнопку; индикатор замигает оранжевым цветом. Если символ  не горит, можно открыть люк машины. Для возобновления стирки с момента, когда она была прервана, вновь нажмите эту кнопку.

Режим ожидания

Настоящая стиральная машина отвечает требованиям новых нормативов по экономии электроэнергии, укомплектована системой автоматического отключения (режим сохранения энергии), включающейся через 30 минут простоя машины. Нажмите один раз кнопку **ON/OFF**. и подождите, пока машина вновь включится.

Дисплей



Дисплей служит для программирования машины и предоставляет пользователю множество сведений.

В двух верхних строках **A** и **B** показывается выбранная программа стирки или режим сушки, текущая фаза стирки (выбранный режим сушки или продолжительность сушки) и все сведения о последовательности выполнения программы.

На строке **C** показывается время, остающееся до конца текущего цикла стирки и, если был задан ЗАДЕРЖКА ЗАПУСКА, время, остающееся до запуска выбранной программы.

На строке **D** показывается максимальное значение скорости отжима, который машина может выполнить в зависимости от выбранной программы; если выбранная программа не предусматривает отжим, данная строка не включается.

На строке **E** показывается максимальное значение температуры, которое можно выбрать в зависимости от выбранной программы; если выбранная программа не предусматривает настройку температуры, данная строка не включается.

Индикаторы **F** относятся к функциям и загораются, когда выбранная функция является совместимой с заданной программой.

Символ **заблокированного люка**

Включенный символ означает, что люк заблокирован во избежание его случайного открывания. Во избежание повреждений, перед тем как открыть люк, необходимо дождаться, пока погаснет символ.

ПРИМЕЧАНИЕ: если включена функция ЗАПУСК С ЗАДЕРЖКОЙ, люк открыть нельзя. Для этого необходимо переключить машину в режим паузы при помощи кнопки START/PAUSE.


! При первом включении машины потребуется выбрать язык, и дисплей автоматически покажет страницу меню выбора языка.


Для выбора нужного языка нажмите кнопки **X** и **Y**, для подтверждения выбора нажмите кнопку **Z**.

Если требуется сменить язык, выключите машину, нажмите одновременно кнопки **X**, **Y**, **Z** подождите до звукового сигнала, откроется меню выбора языка.

Порядок осуществления цикла мойки или сушки


RU

- 1. ПОРЯДОК ВКЛЮЧЕНИЯ МАШИНЫ.** Нажмите кнопку , на дисплее появится надпись "ВКЛ.". Индикатор START/PAUSE редко мигает зеленым цветом.
- 2. ПОРЯДОК ЗАГРУЗКИ БЕЛЬЯ.** Откройте люк машины. Загрузите в барабан белье, не превышая максимальный допустимый вес, указанный в таблице программ на следующей странице.
- 3. ДОЗИРОВКА МОЮЩЕГО СРЕДСТВА.** Выньте распределитель и засыпьте моющее средство в специальные ячейки, как описано в разделе «*Стиральные вещества и типы белья*».
- 4. ЗАКРОЙТЕ ЛЮК.**
- 5. ВЫБОР ПРОГРАММ.** Нажмите одну из кнопок ВЫБОРА ПРОГРАММ для выбора нужной программы. Название программы появится на дисплее. Вместе с программой будет показана температура и скорость отжима, которые могут быть изменены. На дисплее показывается продолжительность данного цикла.
- 6. ПЕРСОНАЛИЗАЦИЯ ЦИКЛА СТИРКИ.** Нажмите соответствующие кнопки:


Порядок изменения температуры и/или скорости отжима. Машина автоматически устанавливает максимальные температуру и скорость отжима, допустимые для выбранной программы, следовательно, эти значения не могут быть увеличены. При помощи кнопки  можно постепенно уменьшить температуру вплоть до стирки в холодной воде "OFF". При еще одном нажатии этих кнопок вернутся максимальные допустимые значения.

! Исключение: при выборе программы 2 (40°C) (1 нажатие кнопки), температура может быть увеличена до 90°.

Программирование задержка запуска.

Для программирования задержки пуска выбранной программы нажмите соответствующую кнопку вплоть до получения нужного значения задержки. Когда включена функция задержки, на дисплее загорается символ . Для отмены задержки пуска нажмите кнопку вплоть до появления на дисплее надписи OFF.

Программирование сушки.

Нажав кнопку СУШКА , один или несколько раз, можно выбрать нужный режим сушки. Машина предусматривает два режима:

A - Режим сушки в зависимости от степени влажности белья: **ПОД УТЮГ**: рекомендуется для белья, которое затем требуется гладить. Степень остаточной влажности смягчает складки и делает глажку более легкой.

НА ВЕШАЛКУ: идеально подходит для вещей, не нуждающихся в полной сушке.

В ШКАФ: подходит для белья, сразу складываемого в шкаф без глажки.

ЭКСТРА: подходит для белья, нуждающегося в полной сушке, такого как махровые полотенца и халаты.

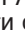

B - По продолжительности: от **20** до **180** минут.

Для исключения сушки нажмите соответствующую кнопку до тех пор, пока на дисплее не появится надпись **OFF**.

В случае, если вес белья, предназначенного для стирки и сушки, превышает максимальную допустимую загрузку, выполните цикл стирки, и по его завершении, разделите белье на части и производите его сушку частями. Затем следуйте инструкциям, описывающим функцию «**Только сушка**». Повторите те же операции для сушки оставшегося белья.


ПРИМЕЧАНИЕ: по завершении сушки всегда производится цикл охлаждения белья.

Только сушка



При помощи регулятора выбора ПРОГРАММ выберите режим сушки  в зависимости от типа белья, затем выберите нужный вам режим сушки при помощи кнопки СУШКА .

При выборе ручкой программы режима сушки х/б белья и нажав кнопку «Есо», выполняется автоматическая сушка, обеспечивающая энергосбережение за счет оптимального сочетания температуры воздуха и продолжительности цикла; на дисплее показывается режим сушки «Есо».


Как задать нужную интенсивность стирки.

Кнопка  позволяет оптимизировать стирку в зависимости от степени загрязнения белья и нужной интенсивности стирки.

Выберите программу стирки, цикл автоматически выбирает режим «**НОРМАЛЬНАЯ**», оптимизированный для менее загрязненного белья (выбор недействителен для цикла «**Шерсть**», который автоматически выбирает режим «**ДЕЛИКАТНАЯ**»).

Для очень грязного белья нажмите кнопку  вплоть до нахождения режима «**СУПЕРСТИРКА**». Этот режим обеспечивает высокоэффективную стирку благодаря использованию большего объема воды в начальной фазе цикла и более интенсивного механического движения, а также служит для удаления трудно выводимых пятен. Может использоваться как с отбеливателем, так и без него. При использовании отбеливателя вставьте дополнительный прилагающийся дозатор **4** в дозатор **1**. Не превышайте "max." уровень, указанный на стержне в центре (см. схему на стр. 58). Для белья с незначительным загрязнением или для более деликатной стирки белья нажмите кнопку  вплоть до выбора режима «**ДЕЛИКАТНАЯ**». Цикл сокращает механическое действие для обеспечения отличных результатов стирки деликатного белья.

Как задать режим ополаскивания.

Дополнительная функция  позволяет выбрать нужный режим полоскания для чувствительной кожи. При первом нажатии кнопки задается режим «**ДОП. ПОЛОСКАНИЕ**», позволяющий выбрать дополнительное полоскание помимо стандартного цикла полоскания, для удаления всех остатков стирального вещества. В зависимости от нажатия кнопки задается режим «**ЧУВСТВИТЕЛЬНАЯ КОЖА**», позволяющий выбрать два дополнительных режима полоскания помимо стандартного цикла полоскания, что рекомендуется для наиболее чувствительной кожи.

При третьем нажатии кнопки задается «**АНТИ-АЛЛЕГИЯ**» режим, позволяющий выбрать 3 ополаскивания в дополнение к ополаскиванию стандартного цикла. Если это дополнительная функция активируется в программах с температурой 40°C, она позволяет удалить основные аллергены, такие как кошачья и собачья шерсть и пыль, в программах с температурой выше 40°C достигается отличный уровень защиты от аллергенов. Вновь нажмите кнопку для возврата к «**ПОЛОСКАНИЕ**» режиму полоскания. Если невозможно задать или изменить данную настройку, на дисплее отображается «**ОТКЛЮЧЕНО**».



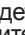
Изменение параметров цикла.

- Нажмите кнопку для включения функции; загорится индикатор соответствующей кнопки.
- Вновь нажмите кнопку для отключения функции; индикатор погаснет.

! Если выбранная функция является несовместимой с заданной программой, индикатор будет мигать, и такая функция не будет включена.

! Если выбранная функция является несовместимой с другой, ранее заданной дополнительной функцией, будет мигать индикатор первой выбранной функции, и будет включена только вторая дополнительная функция, индикатор включенной функции загорится.

! Дополнительные функции могут изменить рекомендуемую загрузку машины и/или продолжительность цикла.

- 7. ПУСК ПРОГРАММЫ.** Нажмите кнопку START/PAUSE: Соответствующий индикатор загорится зеленым светом, и люк заблокируется (символ ЛЮК ЗАБЛОКИРОВАН  загорится). В процессе стирки на дисплее показывается название текущей фазы. Для изменения программы в процессе выполнения цикла перекройте машину в режим паузы при помощи кнопки START/PAUSE (индикатор START/PAUSE редко мигает оранжевым цветом). Затем выберите новый цикл и вновь нажмите кнопку START/PAUSE. Если требуется открыть люк после пуска цикла, нажмите кнопку START/PAUSE. Когда погаснет индикатор, ЛЮК ЗАБЛОКИРОВАН , можно открыть люк. Вновь нажмите кнопку START/PAUSE для возобновления программы с момента, в который она была прервана.
- 8. ЗАВЕРШЕНИЕ ПРОГРАММЫ.** Показывается сообщением на дисплее «**КОНЕЦ ЦИКЛА**». После того, как погаснет символ ЛЮК ЗАБЛОКИРОВАН , можно будет открыть люк. Откройте люк, выгрузите белье и выключите машину.


! Для отмены уже запущенного цикла нажмите на несколько секунд кнопку . Цикл прервется и машина выключится.

Таблица программ

Программы	Описание программы	Макс темп. (°C)	Макс. скорость (об./мин.)	Сушка	Стиральные средства			Макс. загрузка (кг)	Продолжительность цикла	
					Стирка	Отбеливатель	Ополаскиватель			
CLEAN Plus										
1	УДАЛЕНИЕ ПЯТЕН (1 нажатие кнопки)	40°	1400	●	●	-	●	5	Продолжительность программ стирки можно проверить по дисплею.	
1	ПЯТНА ЭКСПРЕСС (2 нажатие кнопки)	40°	1200	●	●	-	●	4,5		
2	ХЛОПОК (1 нажатие кнопки): сильнозагрязненное белое и деликатное цветное белье.	40° (Max. 90°)	1400	●	●	●	●	9		
2	ЭКО ХЛОПОК 60°C (2 нажатие кнопки) (1): сильнозагрязненное белое и прочное цветное белье.	60°	1400	●	●	-	●	9		
2	ЭКО ХЛОПОК 40°C (2 нажатие кнопки) (2): сильнозагрязненное белое и деликатное цветное белье.	40°	1400	●	●	-	●	9		
2	ХЛОПОК 20°C (3 нажатие кнопки): сильнозагрязненное белое и деликатное цветное белье.	20°	1400	●	●	-	●	9		
3	СИНТЕТИКА ИНТЕНСИВ : Сильнозагрязненное прочное цветное белье.	60°	1000	●	●	●	●	4		
SPECIALS										
4	ШЕРСТЬ (ШЕРСТЬ УХОД ПЛАТИNUM) (1 нажатие кнопки): Для шерсти, кашемира и т.д.	40°	800	●	●	-	●	2		
4	ДЕЛИКАТНАЯ СТИРКА (2 нажатие кнопки)	30°	0	●	●	-	●	1		
M	ПАМЯТЬ : Позволяет ввести в память машины любую программу стирки.									
6	БЫСТРАЯ СТИРКА 30' : Для быстрого освежения малозагрязнённого белья (не для шерсти, шелка и изделия ручной стирки).	30°	800	-	●	-	●	3,5		
DRYING										
7	СТИРКА И СУШКА	30°	1400	●	●	-	●	1		
8	СУШКА ХЛОПКА (1 нажатие кнопки)	-	-	●	-	-	-	6		
8	СУШКА СИНТЕТИКИ (2 нажатие кнопки)	-	-	●	-	-	-	4		
8	СУШКА ШЕРСТИ (3 нажатие кнопки)	-	-	●	-	-	-	2		
Дополнительные										
	ОТЖИМ (1 нажатие кнопки)	-	1400	●	-	-	-	9		
	ПОЛОСКАНИЕ (2 нажатие кнопки)	-	1400	●	-	-	●	9		
	СЛИВ (3 нажатие кнопки)	-	0	-	-	-	-	9		

Продолжительность цикла, показанная на дисплее или указанная в инструкциях является расчетом, сделанным на основании стандартных условий. Фактическая продолжительность может варьировать в зависимости от многочисленных факторов таких как температура и давление воды на подаче, температура помещения, количество моющего средства, количество и тип загруженного белья, балансировка белья, выбранные дополнительные функции.

Для всех институтов тестирования:

- 1) Программы управления в соответствии с Директивой EN 50229: задайте программу 2 с температурой 60°C (2 нажатие кнопки).
- 2) Длинная программа для х/б белья: задайте программу 2 с температурой 40°C (2 нажатие кнопки).

Функции стирки

! Если выбранная дополнительная функция является несовместимой с заданной программой, индикатор будет мигать, и такая функция не будет активирована.

! Если выбранная дополнительная функция несовместима с ранее активированной функцией, индикатор соответствующий первой активированной функции замигает, и будет активирована только вторая функция, индикатор активированной функции загорится.

Короткий цикл

При выборе этой функции продолжительность программы сокращается на 50% в зависимости от выбранной программы, обеспечивая в то же время экономию воды и электроэнергии. Используйте эту программу для несильно загрязненного белья.

! Функция не может быть включена с программами



Сокращает скорость отжима.

Eco wash

Функция Eco Wash позволяет экономить энергию за счет отсутствия необходимости подогрева воды для стирки белья – неосценимого преимущества как для окружающей среды, так и для счета за электроэнергию. Действительно, усиленное действие и оптимальное потребление воды гарантируют отличный результат за ту же продолжительность стандартного цикла.

Для более эффективной стирки рекомендуется использовать жидкое моющее средство

При выборе также функции сушки по завершении стирки автоматически выполняется сушка, которая так же способствует энергосбережению благодаря оптимальному сочетанию температуры воздуха и продолжительности цикла; на дисплее показывается режим сушки «Есо».

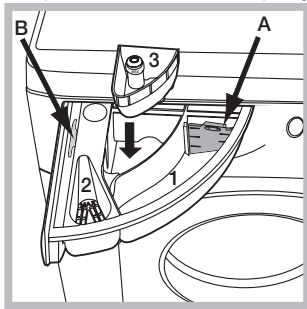
Стиральные вещества и типы белья

RU

Распределитель моющих средств

Хороший результат стирки зависит также от правильной дозировки стирального вещества: избыток стирального вещества не гарантирует более эффективную стирку, напротив, способствует образованию налетов внутри стиральной машины и загрязнению окружающей среды.

! Не используйте моющие средства для ручной стирки, так как они образуют слишком много пены.



Выньте распределитель и поместите в него моющее средство или добавку в следующем порядке.

Отделение 1: моющее средство для стирки (порошок или жидкое)

В случае использования жидкого стирального вещества рекомендуется использовать

прилагающийся дозатор **A** для правильной дозировки. Для использования стирального порошка вставьте дозатор в нишу **B**.

Отделение 2: добавки (ополаскиватель и т.д.)

Не наливайте ополаскиватель выше решетки отделения.

Дополнительное отделение 3: отбеливатель

Подготовка белья

- Разделите белье по следующим признакам:
 - тип ткани / обозначения на этикетке.
 - цвет: отделите цветное белье от белого.
- Выньте из карманов все предметы и проверьте пуговицы.
- Не превышайте значения, указанные в «Таблице программ», указывающие вес сухого белья:

Сколько весит белье?

- 1 простыня 400-500 гр.
- 1 наволочка 150-200 гр.
- 1 скатерть 400-500 гр.
- 1 халат 900-1200 гр.
- 1 полотенце 150-250 гр.

Специальные программы

УДАЛЕНИЕ ПЯТЕН: эта программа для стирки очень грязного белья. Программа обеспечивает уровень стирки выше стандартного (уровень A). Не пользуйтесь этой программой, при стирке белья разных цветов. Рекомендуется использовать стиральный порошок. Для трудновыводимых пятен рекомендуется обработать их специальными добавками.

При выборе функции сушки по завершении стирки автоматически выполняется сушка, как на улице с преимуществом отсутствия пожелтения тканей, вызванного солнечными лучами, сохранения белизны по причине отсутствия пыли, обычно присутствующей на улице. Можно задать сушку только по режимам. Рекомендуется степень сушки «**НА ВЕШАЛКУ**».

ПЯТНА ЭКСПРЕСС: эта программа создана для стирки одежды даже с самыми трудновыводимыми пятнами суточной давности за один час. Подходит для цветного белья из разных материалов, обеспечивая его максимальную сохранность.

При выборе функции сушки по завершении стирки автоматически выполняется сушка, как на улице с преимуществом отсутствия пожелтения тканей,

вызванного солнечными лучами, сохранения белизны по причине отсутствия пыли, обычно присутствующей на улице. Можно задать сушку только по режимам. Рекомендуется степень сушки «**НА ВЕШАЛКУ**».

ХЛОПОК 20°C: белья стандартная программа идеально подходит для стирки х/б белья со средним загрязнением. Отличные результаты получаются также при стирке в холодной воде, сравнимые со стиркой при 40°, обеспечиваются механическим действием с разной скоростью с повторяющимися частыми пиками.

Шерсть (1 нажатие кнопки) - **Woolmark Apparel Care - Green:** Цикл стирки «Шерсть» данной стиральной машины получил утверждение Компании Woolmark для стирки шерстяных изделий, имеющих классификацию «ручная стирка», при условии, что стирка выполняется согласно инструкциям, указанным на этикетке вещи, и инструкций поставщика настоящей стиральной машины. (M1127)



ДЕЛИКАТНАЯ СТИРКА:

используйте программу **4** (2 нажатие кнопки) для стирки очень деликатного белья со стразами или блестками.

Рекомендуется вывернуть наизнанку белье перед стиркой и поместить мелкое белье в специальный мешочек для стирки деликатного белья.

Для оптимизации результатов рекомендуется использовать жидкое стиральное вещество для деликатного белья.

Для оптимизации результатов рекомендуется использовать жидкое стиральное вещество для деликатного белья.

При выборе режима сушки только по времени по завершении стирки выполняется особо деликатная сушка за счет легкого вращения барабана и потока воздуха с температурой, контролируемой особым образом.

Рекомендуемая продолжительность:

- 1 кг синтетического белья --> 160 мин.
- 1 кг синтетического и х/б белья --> 180 мин.
- 1 кг х/б белья --> 180 мин.

Степень сушки зависит от объема загруженного белья и от типа белья.

Для стирки **шелковых** изделий и **занавесок** выберите цикл **4** (2 нажатие кнопки) и задайте в режиме «**ДЕЛИКАТНАЯ**» дополнительную функцию

СТИРКА И СУШКА: используйте программу **7** для стирки и сушки белья (х/б и синтетического) с незначительным загрязнением с небольшой продолжительностью цикла. При выборе этого режима можно постирать и высушить вплоть до 1 кг белья всего за 45 минут. Для получения оптимальных результатов используйте жидкое стиральное вещество; предварительно обработайте манжеты, воротнички рубашек и пятна.

Система балансировки белья

Перед каждым отжимом во избежание чрезмерных вибраций и для равномерного распределения белья в барабане машина производит вращения со скоростью, слегка превышающей скорость стирки. Если после нескольких попыток белье не будет правильно сбалансировано, машина произведет отжим на меньшей скорости по сравнению с предусмотренной.

Если ваша стиральная машина не работает. Прежде чем обратиться в Центр Сервисного обслуживания (см. *Сервисное обслуживание*), проверьте, можно ли устранить неисправность, следуя рекомендациям, приведенным в следующем перечне.

Неисправности:

Стиральная машина не включается.

Цикл стирки не запускается.

Стиральная машина не заливает воду (На дисплее показывается сообщение «НЕТ ПОДАЧИ ВОДЫ»).

Машина непрерывно заливает и сливает воду.

Стиральная машина не сливает воду и не отжимает белье.

Стиральная машина сильно вибрирует в процессе отжима.

Утечки воды из стиральной машины.

Машина заблокирована, дисплей мигает и показывает код неисправности (наприм., F-01, F-..).

В процессе стирки образуется слишком обильная пена.

Стиральная машина не производит сушку.

Возможные причины / Методы устранения:

- Штепсельная вилка не соединена с электро розеткой или отходит и не обеспечивает контакта.
- В доме отключено электричество.

- Люк машины закрыт неплотно.
- Не была нажата кнопка ON/OFF.
- Не была нажата кнопка START/PAUSE.
- Перекрыт водопроводный кран.
- Была запрограммирована задержка запуска цикла.

- Водопроводный шланг не подсоединен к крану.
- Шланг согнут.
- Перекрыт водопроводный кран.
- В доме нет воды.
- Недостаточное водопроводное давление.
- Не была нажата кнопка START/PAUSE.

- Сливной шланг не находится на высоте 65 – 100 см. от пола (см. «Установка»).
 - Конец сливного шланга погружен в воду (см. «Установка»).
 - Настенное сливное отверстие не оснащено вантузом для выпуска воздуха.
- Если после вышеперечисленных проверок неисправность не будет устранена, следует перекрыть водопроводный кран, выключить стиральную машину и обратиться в Центр Сервисного Обслуживания. Если ваша квартира находится на последних этажах здания, могут наблюдаться явления сифона, поэтому стиральная машина производит непрерывный залив и слив воды. Для устранения этой аномалии в продаже имеются специальные клапаны против явления сифона.

- Выбранная программа не предусматривает слив воды: для некоторых программ необходимо включить слив вручную.
- Сливной шланг согнут (см. «Установка»).
- Засорен сливной трубопровод.

- В момент установки стиральной машины барабан был разблокирован неправильно (см. «Установка»).
- Стиральная машина установлена неровно (см. «Установка»).
- Машина зажата между стеной и мебелью (см. «Установка»).

- Плохо прикручен водопроводный шланг (см. «Установка»).
- Засорен распределитель моющего средства (порядок его чистки см. в параграфе «Техническое обслуживание и уход»).
- Сливной шланг плохо закреплен (см. «Установка»).

- Выключите машину и выньте штепсельную вилку из сетевой розетки, подождите 1 минуту и вновь включите машину. Если неисправность не устраняется, обратитесь в Сервисную Службу.

- Моющее средство непригодно для стирки в стиральной машине (на упаковке должно быть указано «для стирки в стиральной машине», «для ручной и машинной стирки» или подобное).
- В распределитель было помещено чрезмерное количество моющего средства.

- Штепсельная вилка не соединена с электро розеткой или отходит и не обеспечивает контакта.
- В доме отключено электричество.
- Люк машины закрыт неплотно.
- Была запрограммирована задержка запуска цикла.
- **СУШКА** находится в положении **OFF**.

Сервисное обслуживание

RU

Мы заботимся о своих покупателях и стараемся сделать сервисное обслуживание наиболее качественным. Мы постоянно совершенствуем наши продукты, чтобы сделать Ваше общение с техникой простым и приятным.

Уход за техникой

Продлите срок эксплуатации и снизьте вероятность поломки техники.

Воспользуйтесь профессиональными средствами для ухода за техникой от Indesit Professional для наиболее простого, эффективного и легкого ухода за Вашей бытовой техникой.

Продукты Indesit Professional производятся в Италии с соблюдением высоких европейских стандартов в области качества, экологии и безопасности использования и созданы с учетом многолетнего опыта производителя техники. Узнайте подробнее на сайте www.hotpoint-ariston.com в разделе «Сервис» и спрашивайте в магазинах Вашего города.

Авторизованные сервисные центры

Чтобы быть ближе к нашим потребителям, мы создали широкую сервисную сеть, особенностью которой является высокая подготовка, профессионализм и честность сервисных мастеров. На сегодняшний день она насчитывает около 350 сервисных центров на территории России и СНГ.

Их контакты Вы можете найти в сервисном сертификате и на сайте www.hotpoint-ariston.com в разделе «Сервис».

Если вам надо обратиться в сервисный центр:

Внимание! При ремонте требуйте использования оригинальных запасных частей.

Перед тем как обратиться в Службу Сервиса:

- Проверьте, нельзя ли устранить неисправность самостоятельно (см. «Неисправности и методы их устранения»);
- Вновь запустите программу для проверки исправности машины;
- В противном случае обратитесь в Авторизованный Сервисный Центр по телефонам, указанным в гарантийном таллоне.

! Никогда не обращайтесь к неавторизованным сервисным центрам.

При обращении в Сервисную Службу необходимо сообщить:


- тип неисправности;
- номер гарантийного документа (сервисной книжки, сервисного сертификата и т.п.);
- модель машины (Мод.) и серийный номер (S/N), указанные в информационной табличке, расположенной на задней панели стиральной машины.

Другую полезную информацию и новости Вы можете найти на сайте www.hotpoint-ariston.com в разделе «Сервис».

Производитель: Indesit Company
Виале А. Мерлони 47, 60044, Фабриано (АН), Италия

Импортер: ООО «Индезит РУС»

С вопросами (в России) обращаться по адресу: до 01.01.2011: Россия, 129223, Москва, Проспект Мира, ВВЦ, пав. 46
с 01.01.2011: Россия, 127018, Москва, ул. Двинцев, дом 12, корп. 1

!  Бұл таңба осы пайдаланушы нұсқаулығын оқуды еске салады.

KZ

KZ

Қазақша

FDD 9640

Мазмұны

Орнату, 62-63

Қаптамадан алу және түзулеу
Ток пен суды қосу
Бірінші жуу циклы
Техникалық деректері

Күтім және пайдалану, 64

Су мен токты өшіру
Кір жуғыш машинаны тазалау
Жуғыш зат тартпасын тазалау
Құрылғының есігі мен барабанына күтім көрсету
Сорғыны тазалау
Судың кіріс түтігін тексеру

Сақтандырулар мен кеңестер, 65

Жалпы қауіпсіздік
Қоқысқа тастау
Сақтау және тасымалдау шарттары
Есікті қолмен ашу

Кір жуғыш машина сипаттамасы, 66-67

Басқару тақтасы
Дисплей

Жуу циклын іске қосу, 68

Жуу циклдары мен функциялары, 69

Жуу циклдарының кестесі
Жуу функциялары

Жуғыш заттар мен кірлер, 70

Жуғыш зат тартпасы
Кірлерді дайындау
Арнайы жуу циклдары
Жүкті теңестіру жүйесі

Ақаулықтарды жою, 71

Қызмет көрсету, 72

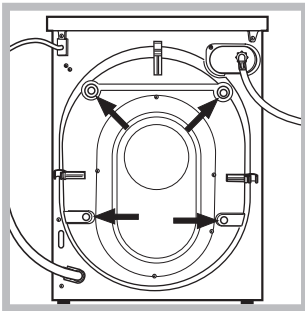
! Бұл нұсқаулықты кейін қарау үшін жоғалып қалмайтындай бір жерге сақтап қою керек. Кір жуғыш машина сатылса, тасымалданса немесе көшірілсе, нұсқаулық құрылғымен бірге болатынын қамтамасыз етіңіз, солайша жаңа иесі оның жұмысы мен мүмкіндіктерімен танысады.

! Осы нұсқаулықты мұқият оқып шығыңыз: оның ішінде құрылғыны қауіпсіз орнату және қолдану туралы маңызды ақпараттар қамтылған.

Қаптамадан алу және түзулеу

Қаптамадан алу

1. Кір жуғыш машинаны қаптамасынан алыңыз.
2. Тасымалдау барысында кір жуғыш машина зақымдалмағанын тексеріңіз. Ол зақымдалған болса, сатушыға хабарласыңыз және орнату үдерісін тоқтатыңыз.



3. Құрылғының артқы жағында орналасқан 4 қорғаныш бұрандасын (тасымалдау кезінде қолданылады) және тиісті төсемі бар резеңке тығырықты алып тастаңыз (суретті қараңыз).

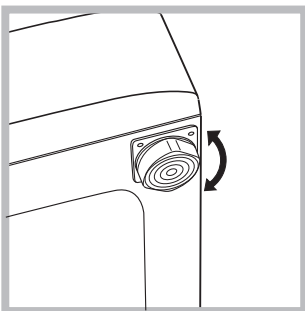
4. Тесіктерді бірге берілген пластикалық тығындармен жабыңыз.
5. Барлық бөлшектерді сақтап қойыңыз: кір жуғыш машинаны басқа жерге тасымалданатын болса, олар керек болады.

! Қаптама материалдарын балалардың ойыншығы ретінде қолдануға болмайды.

! Ораушы және жеке оның элементтері азықпен байланысу үшін арналмаған.

Түзулеу

1. Кір жуғыш машинаны қабырғаға, жиһазға, шкафқа немесе басқа кез келген затқа сүйемей, тегіс әрі қалыпты еденге орнатыңыз.

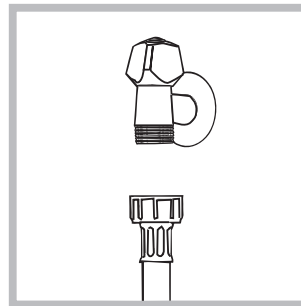


2. Еден түзу болмаса, алдыңғы аяқтарды қатайту немесе босату арқылы құрылғыны түзулеңіз (суретті қараңыз); құрылғының үстіңгі жағымен салыстырып өлшенген еңкею бұрышы 2°-тан аспауы керек.

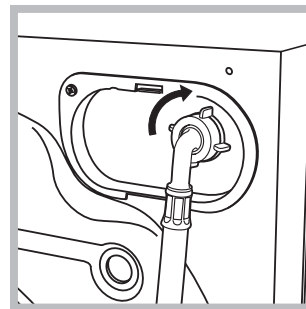
Құрылғы дұрыс түзулеу оған тұрақтылық береді, дірілдеу мен шамадан тыс шуылдың болмауына көмектеседі және жұмыс істеген кезде қозғалуына жол бермейді. Құрылғы кілемге немесе кілемшеге қойылса, аяқтарын оның астында вентиляция үшін жеткілікті орын болатындай реттеу керек.

Ток пен суды қосу

Судың кіріс түтігін жалғау



1. Су жүретін шлангіні $\frac{3}{4}$ газ оймалы суық су кранына бұрап қосыңыз (сызбаны қараңыз). Қосар алдында су жүретін кранды одан таза су аққанша ашыңыз.



2. Кіріс түтігін кір жуғыш машинаның артқы жағының жоғарғы оң жағында орналасқан тиісті су кірісіне бұрап жалғаңыз (суретті қараңыз).

3. Түтік бүктелмегеніне немесе майыстырылмағанына көз жеткізіңіз.

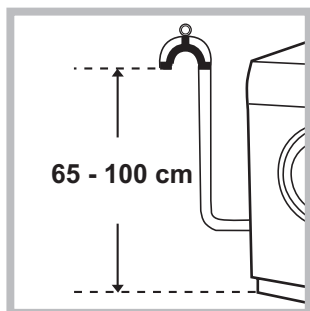
! Шүмектегі су қысымы Техникалық мәліметтер кестесінде көрсетілген мәндер аралығында болуы тиіс (келесі бетті қараңыз).

! Кіріс түтігінің ұзындығы жеткіліксіз болса, мамандырылған дүкенге немесе куәландырылған маманға хабарласыңыз.

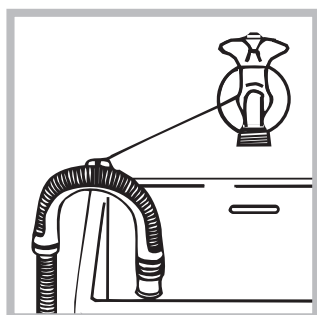
! Бұрын қолданылған түтіктерді пайдаланушы болмаңыз.

! Құрылғымен бірге берілген түтіктерді қолданыңыз.

Ағызу түтігін жалғау



Ағызу түтігін майыстырмай, еденнен 65-100 см жоғары орналасқан ағызу құбырына немесе қабырғадағы канализация құбырына жалғаңыз;



немесе, оны ваннаға салып, берілген түтікті шүмекке бекітіңіз (суретті қараңыз). Түтіктің шеті су астында болмауы тиіс.

! Түтікті ұзартуға қарсымыз; бірақ басқа амалы болмаса, ұзарту түтігінің диаметрі бастапқы түтіктің диаметрімен бірдей болуы және оның ұзындығы 150 см-ден аспауы керек.

Электр қосылымдары

Құрылғыны розеткаға қоспас бұрын, мына жағдайларға көз жеткізіңіз:

- розетка жерге тұйықталған және қолданыстағы заңды ережелерге сәйкес келеді;
- розетка Техникалық деректер кестесінде көрсетілген құрылғының ең жоғарғы қуатына төзімді (жанындағы ақпаратты қараңыз);
- қуат көзінің кернеуі Техникалық деректер кестесіндегі мәндер ауқымында (жанындағы ақпаратты қараңыз);
- розетка кір жуғыш машинаның айырына сәйкес келеді. Олай болмаса, розетканы немесе айырды ауыстырыңыз.

! Жабық жер болса да, кір жуғыш машинаны сыртта орнатпау қажет. Құрылғыны жаңбыр, боран және басқа да ауа-райы жағдайларында қалдыру аса қауіпті.

! Кір жуғыш машина орнатылғаннан кейін розеткаға оңай қол жеткізу мүмкін болуы тиіс.

! Бірнеше розеткалар мен ұзартқыш сымдарын пайдаланбаңыз.

! Сымды майыстыруға немесе оған қысым салуға болмайды.

! Ток сымын тек өкілетті мамандар ауыстыруы тиіс.

Ескерту! Осы ережелер сақталмаған жағдайда, компания жауапты болмайды.

Бірінші жуу циклы

Құрылғы орнатылғаннан кейін және оны алғаш рет пайдаланбас бұрын, "Өзін-өзі тазалау" жуу циклын қолдана отырып, жуғыш затпен кірлерді салмай-ақ, жуу циклын іске қосыңыз («Кір жуғыш машинаны тазалау» тарауын қараңыз).

Техникалық деректері

Үлгі	FDD 9640
Өлшемдері	ені 59,5 см биіктігі 85 см тереңдігі 60,5 см
Сыйымдылығы	жуу бағдарламасы үшін 1-9 кг; кептіру бағдарламасы үшін 1-6 кг
Электр қосылымдары	құрылғыға бекітілген техникалық деректер тақтасын қараңыз
Су қосылымдары	ең жоғары қысым 1 МПа (10 бар) ең төмен қысым 0,05 МПа (0,5 бар) барабан сыйымдылығы 62 литр
Айналдыру жылдамдығы	1400 айналым/мин мәніне дейін
Қуатты есептеу бағдарламалары мына стандартқа сәйкес: EN 50229	Жуу: 2 (60°) бағдарламасы (Түйменің бірінші басылуы); 9 кг жүкті қолдана отырып. Кептіру: Аз жүктемені (3kg) «Қосымша» кептіру деңгейін таңдау арқылы кептіру керек. Жүктеме 3 аққаймадан, 2 жастыққаптан және 1 қол орамалынан тұруы тиіс; жүктеменің қалғанын «Қосымша» кептіру деңгейін таңдау арқылы кептіру қажет.
 	Бұл құрылғы төмендегі ЕО директиваларына сәйкес келеді: - 2004/108/ЕС (Электр магниттік үйлесімділік) - 2006/95/ЕС (Төмен кернеу) - 2012/19/EU (WEEE)

Күтім көрсету және техникалық қызмет көрсету

KZ

Су мен токты өшіру

- Әрбір жуу циклынан кейін су шүмегін жауып отырыңыз. Бұл кір жуғыш машинаның ішіндегі гидравликалық жүйенің тозуын шектейді және су ағып кетудің алдын алуға көмектеседі.
- Кір жуғыш машинаны тазалаған кезде және техникалық қызмет көрсету жұмыстарын орындаған кезде оны токтан ажыратыңыз.

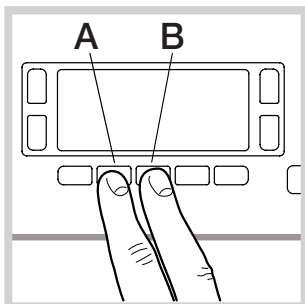
Кір жуғыш машинаны тазалау

- Құрылғының сыртқы жақтары мен резеңкеден жасалған құрамдас бөліктерін жылы сабынды сумен суланған жұмсақ шүберекпен тазалауға болады. Еріткіштерді немесе абразивті заттарды қолданбаңыз.
- Кір жуғыш машинада ішкі бөлшектеріне арналған «Өзін-өзі тазалау» бағдарламасы бар, оны **барабанға ешбір зат салмай** іске қосу керек.

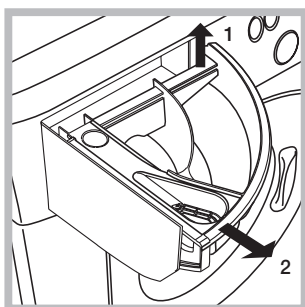
Бұл циклды оңтайландыру үшін кір жуғыш машинаны тазалау мақсатында жуғыш затты (қатты ластанған киімдер үшін берілген мөлшердің 10%) немесе арнайы қосымша заттарды пайдалануға болады. Тазалау бағдарламасын әр 40 жуу циклында бір рет іске қосқан абзал.

Бағдарламаны бастау үшін **A** және **B** түймелерін бір уақытта басып 5 секунд ұстап тұрыңыз (Кестені қараңыз).

Бағдарлама автоматты түрде қосылады және шамамен 70 минут орындалады. Циклды тоқтату үшін **БАСТАУ/ТОҚТАТА ТҰРУ** түймесін басыңыз.



Жуғыш зат тартпасын тазалау



Диспенсерді көтеріп, тарту арқылы шығарып алыңыз (суретті қараңыз). Оны су ағыны астында жуыңыз; бұл әрекетті жиі қайталап тұру керек.

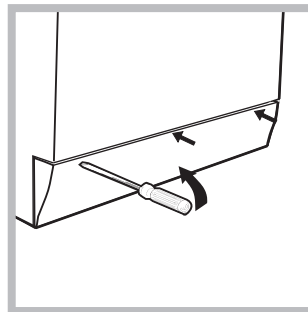
Құрылғының есігі мен барабанына күтім көрсету

- Жағымсыз иістер пайда болмауы үшін есікті әрқашан сәл ашып қою керек.

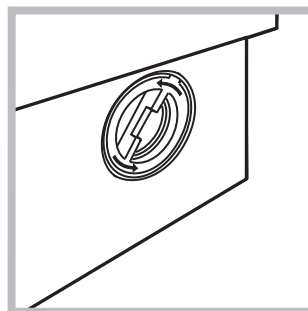
Сорғыны тазалау

Кір жуғыш машина ешбір техникалық қызмет көрсетуді қажет етпейтін, өзін-өзі тазалайтын сорғымен жабдықталған. Кейде кіші заттар (тиындар немесе түймелер сияқты) сорғының астындағы алдыңғы қорғау камерасына түсіп кетуі мүмкін.

! Жуу циклы аяқталғанына көз жеткізіңіз де, құрылғыны розеткадан ағытыңыз. Алдыңғы камераға қол жеткізу үшін:



1. Қақпақ панелін алдымен ортасынан басу және одан кейін шығарып алынатындай оны екі жағынан ұстап төмен қарай тарту арқылы панельді шешіп алыңыз (суреттерді қараңыз).



2. Қақпақты сағат тіліне қарсы бағытта бұру арқылы бұрап шығарып алыңыз (суретті қараңыз): кішкене су ағып кетуі мүмкін. Бұл қалыпты жағдай.

3. Ішін жақсылап тазалаңыз.
4. Қақпақты орнына бұраңыз.
5. Құрылғыға итеріп салмас бұрын, ілмектері орнына мықтап отырғанына көз жеткізіп, панельді орнына қойыңыз.

Судың кіріс түтігін тексеру

Кіріс түтігін кем дегенде жылына бір рет тексеріңіз. Шатынаған болса, оны дереу ауыстыру керек: жуу циклдарының барысында су қысымы өте жоғары болады және шатынаған түтік жарылып кетуі әбден мүмкін.

! Бұрын қолданылған түтіктерді пайдаланушы болмаңыз.

! Бұл кір жуғыш машина халықаралық қауіпсіздік ережелеріне сай өңделіп шығарылған. Төмендегі ақпарат қауіпсіздік ережелерін ескерту мақсатында берілген және оны мұқият оқып шығу қажет.

Жалпы қауіпсіздік

- Бұл құрылғыны қауіпсіз түрде қолдану бойынша кеңес не нұсқау берілген және ықтимал қауіп-қатерлерді түсінетін жағдайда, оны 8-ге толған балалар мен дене, сезіну немесе ой қабілеті төмен немесе тәжірибесі мен білімі жеткіліксіз адамдар қолдана алады.
 - Кептіргіш ішінде жуылмаған заттарды кептірмеңіз.
 - Ас майы, ацетон, спирт, бензин, керосин, дақ кетіргіштер, скипидар, балауыз бен балауыз кетіргіштері сияқты заттармен кірленген нәрселерді кептіргіште кептіруден бұрын көбірек жуғыш зат қосып, ыстық суда жуу керек.
 - Пенопласт (латекс көбігі), душ қалпақтары, су өткізбейтін маталар, резеңке қосылған маталар мен киімдер немесе пенопласт төсемдері бар жастықтарды кептіргіште кептіруге болмайды.
 - Қондиционерлерді немесе оған ұқсас өнімдерді кондиционер нұсқауларына сәйкес қолдану керек.
 - Кептіргіш циклының соңғы бөлігі қызу суы орындалады (салқындату циклы), солайша заттар зақымдалмайтын температурада ұсталатыны қамтамасыз етіледі.
- **ЕСКЕРТУ:** Барлық заттар жылдам алынып, қызу шашылып кететіндей таратылмаса, кептіру циклы аяқталмағанша кептіргішті тоқтатушы болмаңыз.
- Бұл құрылғы тек үйде пайдаланылуға арналған.
- Құрылғыны жалаң аяқ немесе қолыңыз немесе аяғыңыз ылғал болғанда ұстамаңыз.
- Құрылғыны розеткадан ағытқан кезде ток кабелінен ұстап тартпаңыз. Айырды ұстап тартыңыз.
- Құрылғы жұмыс істеп тұрған кезде жуғыш зат тартпасын ашпаңыз.
- Ағызылған суға тиімеңіз, себебі оның температурасы өте жоғары болуы мүмкін.
- Есікті күштеп тартпаңыз. Әйтпесе, кездейсоқ ашудан қорғауға арналған қауіпсіздік құлпы механизмі зақымдалуы мүмкін.
- Құрылғы бұзылып қалса, ешбір жағдайда өз бетіңізбен жөндеу мақсатында ішкі бөліктерге тиюші болмаңыз.
- Әрқашанда балаларды құрылғыдан алыс ұстаңыз.
- Жуу циклы барысында есік қатты қызып кетуі мүмкін.
- Құрылғыны жылжыту керек болса, екі немесе үш адамнан тұратын топпен жұмыс істеңіз және де өте абай болыңыз. Мұны жалғыз өзіңіз орындаушы болмаңыз, себебі құрылғы өте ауыр.
- Кірлерді кір жуғыш-кептіргіш машинаға салмас бұрын, барабан бос екеніне көз жеткізіңіз.
- Кептіру кезеңі барысында есік өте қызып кетуі мүмкін.
- Жанғыш еріткіштермен (мысалы, трихлорэтилен) жуылған киімдерді кептіру үшін құрылғыны пайдаланбаңыз.
- Құрылғыны пенопластты немесе оған ұқсас эластомерлерді кептіру үшін қолданбаңыз.
- Кептіру циклы барысында су шумегі ашық екеніне көз жеткізіңіз.
- Қалталардан барлық заттарды алып тастаңыз, мысалы шақпақтар немесе сіріңке.
- Әрдайым бақылап отырмаған жағдайда, 3-ке толмаған балаларды құрылғыдан аулақ ұстау керек.

Қоқысқа тастау

- Орама материалдарын қоқысқа тастау: ораманың қайта пайдаланылуы мүмкін болатындай жергілікті ережелерді орындаңыз.
- Электр және электроникалық құралдардың қалдықтарына қатысты 2012/19/EU - WEEE Еуропа заңнамасына сәйкес үй құрылғылары қалыпты сортталмаған қалалық қалдық ағымымен бірге жойылмауы тиіс. Қоршаған орта мен адам денсаулығына тиетін зиянның алдын ала отырып, ескі құрылғылар қайта пайдалануды және қайта өңдеуді оңтайландыру мақсатында бөлек жиналуы керек. Өнімдегі сызылған «доңғалақты қоқыс жәшік» сізге құрылғыны тастаған уақытта бөлек жиналуы туралы есіңізге салады. Ескі құрылғыларды дұрыс тастау жөнінде ақпарат алу үшін пайдаланушылар жергілікті өкілдеріне немесе сатушыларына хабарласулары керек.

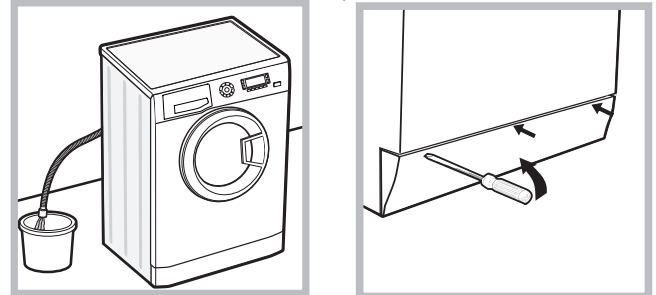
Сақтау және тасымалдау шарттары

- Буып түйілген кір жуғыш машина табиғи түрде желдетілетін, ылғалдығы 80 %-дан аспайтын жабық жайда сақталуы тиіс. Кір жуғыш машина ұзақ уақыт бойы қолданылмайтын болса және жылытылатын жайда сақталса, ішіндегі суды толығымен ағызу керек. Тасымалдамас бұрын кір жуғыш машинаның барабанына зақым келмеуі үшін, тасымалдау бұрандаларын машинадағы төлкелерге бекіту керек. Кір жуғыш машина бір орынға мықтап бекітіліп, кез келген жабық көлікпен тік қалыпта (жұмыс істеген кездегі қалпы) тасымалдануы тиіс. Тиеген және түсірген кезде кір жуғыш машинаға механикалық соққы тигізуге ТЫЙЫМ САЛЫНАДЫ.

Есікті қолмен ашу

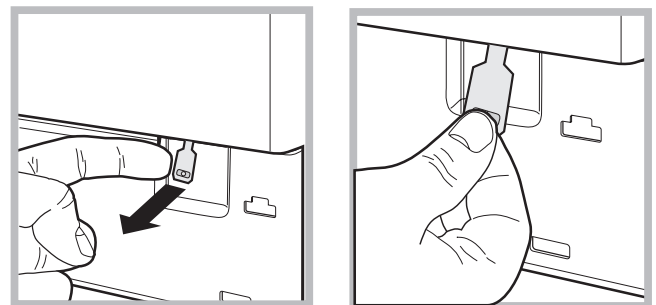
Ток өшіп қалғанға байланысты есікті ашу мүмкін болмаса және кірлерді алғыңыз келсе, төмендегі әрекеттерді орындаңыз:

1. айырды розеткадан ағытыңыз.



2. құрылғы ішіндегі судың деңгейі есік саңылауынан төмен екеніне көз жеткізіңіз; олай болмаса, ағызу түтігінің көмегімен, суретте көрсетілгендей, артық суды шелекке ағызып алыңыз.

3. бұрағыштың көмегімен, кір жуғыш машинаның алдыңғы төмен бөлігіндегі қақпақ панелін алып тастаңыз (суретті қараңыз).

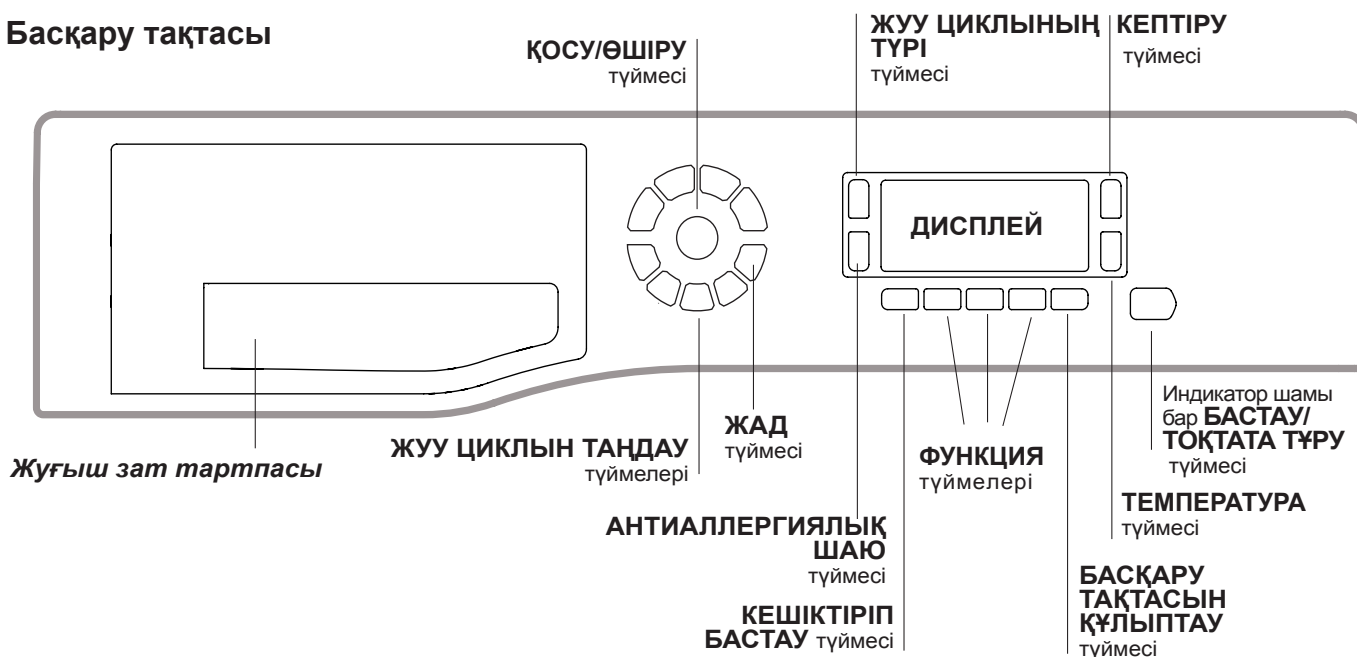


4. пластикалық арқалық өзінің тоқтау позициясынан босағанша, суретте көрсетілгендей, ілмектің көмегімен сыртқа қарай тартыңыз; төмен қарай тартып, бір уақытта есікті ашыңыз.

5. құрылғыға итеріп салмас бұрын, ілмектері орнына мықтап отырғанына көз жеткізіп, панельді орнына қойыңыз.

Кір жуғыш машина сипаттамасы

Басқару тақтасы



Жуғыш зат тартпасы: жуғыш заттар мен жуғыш қосындыларды енгізу үшін пайдаланылады («Жуғыш заттар мен кірлер» тарауын қараңыз).

ҚОСУ/ӨШІРУ түймесі: оны құрылғыны қосу немесе өшіру үшін аз уақыт басыңыз. **БАСТАУ/ТОҚТАТА ТҰРУ** индикатор шамы жасыл түспен баяу жыпылықтап тұрса, демек құрылғы қосылған. Жуу циклы барысында кір жуғыш машинаны өшіру үшін, түймені шамамен 3 секунд басып ұстап тұрыңыз; егер түйме аз уақыт немесе кездейсоқ басылса, құрылғы өшпейді. Құрылғы жуу циклы барысында өшірілсе, бұл жуу циклы доғарылады.

ЖУУ ЦИКЛЫН ТАҢДАУ түймелері: қажетті жуу циклын орнату үшін пайдаланылады (*Жуу циклдарының кестесін қараңыз*).

ЖАД түймесі: құрылғының жадына өзіңіз қалаған параметрлер жинағы бар циклды сақтау үшін түймені басып ұстап тұрыңыз. Бұрын сақталған циклды шақыру үшін **ЖАД** түймесін басыңыз.

ФУНКЦИЯ түймелері: қажетті функцияны таңдау үшін түймені басыңыз. Дисплейдегі тиісті индикатор шамы жанады.

ЖУУ ЦИКЛЫНЫҢ ТҮРІ түймесі: жуу циклының қажетті қарқындығын таңдау үшін басыңыз.

АНТИАЛЛЕРГИЯЛЫҚ ШАЮ түймесі: қажетті шаю түрін таңдау үшін басыңыз.

КЕПТІРУ түймесі: кептіру циклын орнату үшін басыңыз.

ТЕМПЕРАТУРА түймесі: температураны азайту үшін басыңыз: мән дисплейде көрсетіледі.

БАСҚАРУ ТАҚТАСЫН ҚҰЛЫПТАУ түймесі: басқару тақтасының құлпын қосу үшін түймені шамамен 2 секунд басып ұстап тұрыңыз. таңбасы жанғанда, басқару тақтасы құлыпталады. Яғни, жуу циклдарын кездейсоқ түрде өзгертуден қорғауға болады, әсіресе, үйде балалар болса. Басқару тақтасының құлпын өшіру үшін түймені шамамен 2 секунд басып ұстап тұрыңыз.

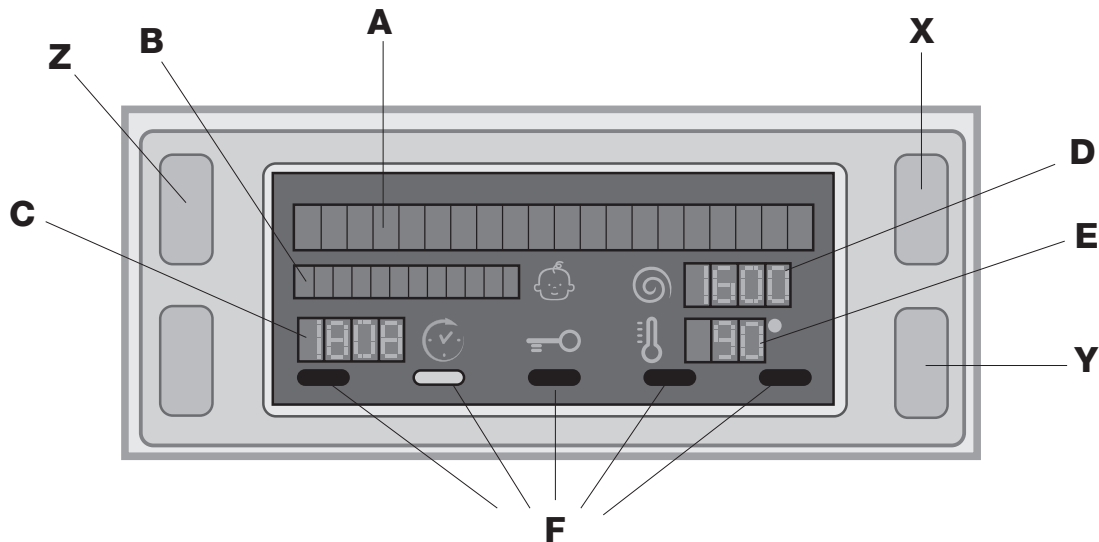
КЕШІКТІРІП БАСТАУ түймесі: таңдалған жуу циклы үшін кешіктіріп бастауды орнату үшін басыңыз. Кешіктіру уақыты дисплейде көрсетіледі.

Индикатор шамы бар **БАСТАУ/ТОҚТАТА ТҰРУ** түймесі: жасыл индикатор шамы баяу жыпылықтап тұрғанда, жуу циклын бастау үшін түймені басыңыз. Цикл басталғаннан кейін индикатор шамы бір қалыпта жанып тұрады. Жуу циклын тоқтата тұру үшін, түймені тағы бір рет басыңыз; индикатор шамы қызғылт сары түспен жыпылықтайды. таңбасы жанса, демек есікті ашуға болады. Жуу циклын тоқтатылған жерінен бастау үшін түймені тағы бір рет басыңыз.

Күту режимі

Осы кір жуғыш машина, жаңа қуатты үнемдеу ережелеріне сәйкес, ешбір әрекет байқалмаса, шамамен 30 минуттан кейін қосылатын автоматты күту жүйесімен жабдықталған. **ҚОСУ-ӨШІРУ** түймесін аз уақыт басып, құрылғының іске қосылуын күтіңіз.

Дисплей



Дисплей құрылғыны бағдарламалаған кезде пайдалы және өте көп ақпарат береді.

Жоғарғы **A** мен **B** жолақтары таңдалған жуу циклын немесе таңдалған кептіру түрін, ағымдағы жуу циклының кезеңін (таңдалған кептіру деңгейі немесе кептіру уақыты) және циклдың орындалу барысының күйіне қатысты барлық көрсеткіштерді көрсету үшін қолданылады.

C жолы орындалып жатқан жуу циклының соңына дейін қалған уақытты және, КЕШІКТІРІП БАСТАУ таңдалған болса, таңдалған жуу циклының басталуына дейін қалған уақытты көрсетеді.

D жолы ең көп сығу жылдамдығының мәнін көрсетеді (ол таңдалған жуу циклына байланысты болады); жуу циклына сығу циклы кірмесе, жол қолданылмайды.

E жолы таңдауға болатын ең көп температура мәнін көрсетеді (ол таңдалған жуу циклына байланысты болады); жуу циклының температурасын өзгерту мүмкін болмаса, жол қолданылмайды.

F индикатор шамдары функцияларға сәйкес келеді және орнатылған жуу циклымен сыйысымды функция таңдалған кезде олар жанады.

Есік құлыптаулы таңбасы

Таңба жанып тұрса, ол кір жуғыш машина есігінің кездейсоқ ашылуына жол бермеу үшін оның құлыпталғанын білдіреді. Кез келген зақымдалудың алдын алу үшін құрылғы есігін ашпас бұрын таңбаның өздігінен өшуін күтіңіз. Ескертпе: КЕШІКТІРІП БАСТАУ функциясы іске қосылған болса, есікті ашу мүмкін болмайды; оны ашу керек болса, БАСТАУ/ТОҚТАТА ТҰРУ түймесін басы арқылы құрылғыны тоқтатып қойыңыз.

! Құрылғы алғаш рет қосылғанда, сізден тілді таңдау сұралады және тілді таңдау мәзірі автоматты түрде көрсетіледі.


Қажетті тілді таңдау үшін **X** және **Y** түймелерін басыңыз; таңдауды растау үшін **Z** түймесін басыңыз.


Тілді өзгерту үшін құрылғыны өшіріңіз де, дыбыс сигналы естілгенше **X**, **Y**, **Z** түймелерін бір уақытта басыңыз: тілді таңдау мәзірі қайтадан көрсетіледі.

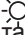
Жуу циклын іске қосу

KZ

- ҚҰРЫЛҒЫНЫ ҚОСЫҢЫЗ.**  түймесін басыңыз; дисплейде «WELCOME» мәтіні пайда болады және БАСТАУ/ТОҚТАТА ТҰРУ индикатор шамы жасыл түспен баяу жыпылықтайды.
- КІРЛЕРДІ САЛЫҢЫЗ.** Есікті ашыңыз. Келесі беттегі бағдарламалардың кестесінде көрсетілген ең көп жүк мәнінен асып кетпеуге назар аударып, кірлерді салыңыз.
- ЖУҒЫШ ЗАТТЫ ӨЛШЕҢІЗ.** Жуғыш зат тартпасын ашып, «Жуғыш заттар мен кірлер» тарауында айтылғанмен сәйкес жуғыш затты тиісті бөлікке салыңыз.
- ЕСІКТІ ЖАБЫҢЫЗ.**
- ЖУУ ЦИКЛЫН ТАҢДАҢЫЗ.** Қажетті жуу циклын таңдау үшін ЖУУ ЦИКЛЫН ТАҢДАУ түймелерінің бірін басыңыз; жуу циклының атауы дисплейде көрсетіледі. Әрбір жуу циклы үшін температура мен сығу жылдамдығы орнатылған; оларды реттеуге болады. Дисплейде циклдың мерзімі көрсетіледі.
- ЖУУ ЦИКЛЫН ӨЗГЕРТІҢІЗ.** Тиісті түймелерді қолданыңыз:

Температура және/немесе сығу жылдамдығын өзгерту. Құрылғы таңдалған жуу циклы үшін орнатылған ең жоғары температура мен сығу жылдамдығын автоматты түрде таңдайды; сондықтан, бұл мәндерді арттыру мүмкін емес.  түймесін басу арқылы температураны суық сумен жуу циклының «OFF» параметріне жеткенше төмендетуге болады. Бұл түймелер тағыда басылса, ең жоғарғы мәндер қалпына келеді.
! Қиыс жағдай: 2 (40°) (Түйменің бірінші басылуы) бағдарламасы таңдалса, температураны 90°C-қа дейін көтеруге болады.

Кешіктіріп бастауды орнату. Таңдалған бағдарлама үшін кешіктіріп бастауды орнату үшін, қажетті кешіктіру мерзіміне дейін жеткенше тиісті түймені қайта-қайта басыңыз. Бұл опция қосылғанда, дисплейде  таңбасы жанады. Кешіктіріп бастау функциясын алып тастау үшін дисплейде «ӨШІРУЛІ» мәтіні көрсетілгенше түймені басыңыз.



Кептіру циклын орнату
 түймесі алғаш рет басылған кезде құрылғы таңдалған жуу циклымен үйлесімді максималды кептіру циклын автоматты түрде таңдайды. Одан кейін басқан кезде кептіру деңгейі мен кептіру уақыты азайтылады, соңында цикл толығымен өшіріледі («OFF»). Кептіруді төмендегідей орнатуға болады:

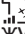
А- кірлердің қажетті құрғақтық деңгейі негізінде:
Үтіктеу: кейін үтіктелетін киімдер үшін қолайлы. Қалған ылғалдық қыртыстарды жұмсартып, оларды кетіруді жеңілдетеді.



Ілгекке ілінетіндей құрғақ: толығымен кептіруді қажет етпейтін киімдер үшін қолайлы.
Шкафқа қойылатындай құрғақ: үтіктемей шкафқа қоятын заттар үшін қолайлы.

Қосымша: губкалар мен халаттар сияқты толығымен кептірілуі тиіс киімдер үшін қолайлы.

В - орнатылған уақыт аралығы негізінде: **20–180** минут. Жуылып кептірілетін кірлердің салмағы белгіленген ең көп салмақтан едәуір көп болса, жуу циклын орындаңыз және цикл аяқталған кезде, киімдерді топтарға бөліп, кейбіреуін барабанға қайта салыңыз. Осы жерде, «Тек кептіру» циклы үшін берілген нұсқауларды орындаңыз. Қалған киімдер үшін осы үдерісті қайталаңыз. Әрбір кептіру циклының соңына ерқашан салқындау мерзімі қосылады.

Тек кептіру
Мата түріне сәйкес кептіру циклын  таңдау үшін цикл таңдау тұтқасын қолданыңыз. Қажетті кептіру деңгейін немесе уақытын  КЕПТІРУ түймесімен де орнатуға болады. Бағдарламаны реттеу тұтқасының көмегімен және «Эко» түймесін басу арқылы мақта кептіру циклы таңдалғанда, ауа температурасы мен үнемділік ұзақтығының оңтайлы бірігуінің арқасында қуат үнемдеуді қамтамасыз ететін автоматты кептіру циклы іске қосылады; дисплейде «Эко» құрғақтық деңгейі көрсетіледі.

Жуу циклының қажетті қарқындығын орнату.  түймесі маталардың ластану дәрежесі мен жуу циклының қажетті қарқындығына қарай жууды оңтайландыруға мүмкіндік береді. Жуу бағдарламасын таңдаңыз: цикл автоматты түрде «Normal» (Қалыпты)

тәртібіне қойылады, себебі ол ластану дәрежесі орташа киімдерге оңтайландырылған (бұл параметр «Жүн» циклы үшін қолданылмайды, ол автоматты түрде «Delicate» (Нәзік) тәртібіне қойылады). Қатты ластанған киімдер үшін  түймесін «Super Wash» (Қарқынды) тәртібі шыққанша басыңыз. Циклдың бастапқы кезеңінде судың көп мөлшері қолданылатындықтан және барабан тез айналатындықтан бұл дәреже өнімділігі жоғары жууды қамтамасыз етеді. Ол қиын кетірілетін дақтарды тазарту үшін қолайлы. Оны ағартқышпен немесе ағартқышсыз пайдалануға болады. Ағартқышты қолданғыңыз келсе, 1-бөлікке қосымша құрылғымен бірге берілетін 4-бөлікті салыңыз. Ағартқышты құйған кезде ортаңғы өзекте белгіленген «max» деңгейінен асып кетпеуге назар аударыңыз (70-беттегі кестені қараңыз). Аз ластанған киімдер үшін немесе маталарды нәзік түрде өңдеу қажет болса,  түймесін «Delicate» (Нәзік) дәрежесіне жеткенше басыңыз. Нәзік киімдер үшін керемет нәтижеге қол жеткізуді қамтамасыз ету үшін циклда барабан баяу айналады.

Шаю түрін орнату.  опциясы сезімтал теріні қорғау үшін қажетті шаю түрін таңдауға мүмкіндік береді. «Extra Rinse» (Қосымша шаю) дәрежесін таңдау үшін түймені бір рет басыңыз, ол стандартты циклдың шаюына қоса қосымша шаюды таңдауға және жуғыш заттың барлық қалдықтарын жоюға мүмкіндік береді. «Sensitive Skin» (Сезімтал тері) дәрежесін орнату үшін түймені тағы бір рет басыңыз, ол стандартты циклдың шаюына қоса қосымша екі шаюды таңдауға мүмкіндік береді; ол өте сезімтал теріге қолданылуға ұсынылады. Түйме үшінші рет басылған кезде, «Anti allergy Rinse» деңгейі орнатылады, сөйтіп стандартты цикл шаюына қоса 3 шаю циклын таңдау мүмкін болады. 40 °C температурасындағы циклдар іске қосқан опция тозаң, мысық не ит қылдары сияқты негізгі аллергияларды кетіруге мүмкіндік береді. Температурасы 40 °C-тан асатын циклдар қолданылғанда, аллергия қарсы қорғаудың жоғары деңгейі қамтамасыз етіледі. «Normal Rinse» (Қалыпты) шаю түріне оралу үшін түймені тағы бір рет басыңыз. Ағымдағы параметрді орнату немесе өзгерту мүмкін болмаса, дисплейде «Not allowed» (Рұқсат жоқ) мәтіні көрсетіледі.

Цикл параметрлерін өзгерту.

- Функцияны қосу үшін түймені басыңыз; түймеге сәйкес келетін индикатор шамы жанады.
- Функцияны өшіру үшін түймені тағы бір рет басыңыз; индикатор шамы сөнеді.

! Таңдалған функция бағдарламаланған жуу циклымен үйлесімді болмаса, индикатор шамы жыпылықтайды және функция қосылмайды.
! Таңдалған функция оған дейін таңдалған функциялардың біреуімен үйлесімді болмаса, таңдалған бірінші функцияға тиісті индикатор шамы жыпылықтайды және екінші функция қосылады; қосылған функцияға сәйкес келетін индикатор шамы жанып тұрады.
! Функциялар ұсынылатын жүк мәніне және/немесе циклдың мерзіміне әсер етуі мүмкін.

- 7. БАҒДАРЛАМАНЫ БАСТАУ.** БАСТАУ/ТОҚТАТА ТҰРУ түймесін басыңыз. Тиісті индикатор шамы жасыл түспен қалыпты түрде жанып тұрады және есік құлыпталады (ЕСІК ҚҰЛЫПТАУЛЫ  таңбасы жанады). Жуу циклының барысында, орындалып жатқан кезең аты дисплейде көрсетіледі. Орындалып жатқан жуу циклын өзгерту үшін БАСТАУ/ТОҚТАТА ТҰРУ түймесінің көмегімен кір жуғыш машинаны тоқтатып қойыңыз (БАСТАУ/ТОҚТАТА ТҰРУ индикатор шамы қызғылт сары түспен баяу жыпылықтайды); одан кейін қажетті циклды таңдап, БАСТАУ/ТОҚТАТА ТҰРУ түймесін тағы бір рет басыңыз. Цикл орындалып жатқан кезде есікті ашу үшін БАСТАУ/ТОҚТАТА ТҰРУ түймесін басыңыз; ЕСІК ҚҰЛЫПТАУЛЫ  таңбасы өшсе, есікті ашуға болады. Жуу циклын тоқтатылған жерінен қайта бастау үшін БАСТАУ/ТОҚТАТА ТҰРУ түймесін тағы бір рет басыңыз.
- 8. ЖУУ ЦИКЛЫНЫҢ СОҢЫ.** Мұны дисплейдегі «END OF CYCLE» мәтіні білдіреді; ЕСІК ҚҰЛЫПТАУЛЫ  таңбасы өшкенде есікті ашуға болады. Есікті ашып, кірлерді алыңыз да, құрылғыны өшіріңіз.

! Басталып қойған циклды доғару қажет болса,  түймесін басып ұстап тұрыңыз. Цикл тоқтатылады және құрылғы өшеді.

Жуу циклдары мен функциялары

Жуу циклдарының кестесі

Жуу циклдары	Жуу циклының сипаттамасы	Ең жоғ. темп. (°C)	Ең жоғ. жылдамдық (айн/мин)	Кептіру	Жуғыш заттар			Ең жоғ. жүк (кг)	Цикл мерзімі	
					Негізгі жуу	Ағартыш	Мата кондиционері			
CLEAN Plus										
1	Даққа қарсы (Түйменің бірінші басылуы)	40°	1400	●	●	-	●	5	Жуу циклдарының мерзімін дисплейде көруге болады.	
1	Дақтарды жылдам кетіру (Түйменің екінші басылуы)	40°	1200	●	●	-	●	4,5		
2	Мақта (Түйменің бірінші басылуы): өте лас ақ және күтіммен жуылатын түрлі-түсті кір.	40° (Max. 90°)	1400	●	●	●	●	9		
2	Есо Мақта 60°C (Түйменің екінші басылуы) (1): өте лас ақ және қатты түрлі-түсті кір.	60°	1400	●	●	-	●	9		
2	Есо Мақта 60°C (Түйменің екінші басылуы) (2): өте лас ақ және күтіммен жуылатын түрлі-түсті кір.	40°	1400	●	●	-	●	9		
2	Мақта 20°C (Түйменің үшінші басылуы): өте лас ақ және күтіммен жуылатын түрлі-түсті кір.	20°	1400	●	●	-	●	9		
3	Синтетика: қатты ластанған төзімді түрлі түсті кірлер.	60°	1000	●	●	●	●	4		
SPECIALS										
4	Жүн (Түйменің бірінші басылуы): жүн, кашемир және т.б. үшін.	40°	800	●	●	-	●	2		
4	Нәзік киімдер (Түйменің екінші басылуы)	30°	0	●	●	-	●	1		
M	Жад: кез келген жуу циклын сақтауға мүмкіндік береді.									
6	Аралас 30°: аз ластанған киімдерді жылдам жуып алу үшін (жүннен немесе жібектен жасалған және қолмен жууды қажет ететін киімдер үшін жарамайды).	30°	800	-	●	-	●	3,5		
DRYING										
7	Жуу мен кептіру	30°	1400	●	●	-	●	1		
8	Мақта Кептіру (Түйменің бірінші басылуы)	-	-	●	-	-	-	6		
8	Синтетика Кептіру (Түйменің екінші басылуы)	-	-	●	-	-	-	4		
8	Жүн Кептіру (Түйменің үшінші басылуы)	-	-	●	-	-	-	2		
Толық емес циклдар										
🌀	Жылдам сығу (Түйменің бірінші басылуы)	-	1400	●	-	-	-	9		
🌀	Шаю (Түйменің екінші басылуы)	-	1400	●	-	-	●	9		
🌀	Тартып шығару (Түйменің үшінші басылуы)	-	0	-	-	-	-	9		

Дисплейде немесе осы кітапшада көрсетілген циклдың мерзімі тек шамамен берілген және ол стандартты жұмыс жағдайларына сәйкес есептеледі. Нақты мерзім су температурасы мен қысымы, қолданылған жуғыш зат мөлшері, салынған кірлердің мөлшері мен түрі, жүктің теңестірілуі және таңдалған кез келген опциялар сияқты ықпалдарға байланысты болады.

Барлық сынақ мекемелері үшін:

- 1) Жуу циклын EN 50229 стандартына сәйкес тексеріңіз: 2 60°C (Түйменің екінші басылуы).
- 2) Мақтадан жасалған заттарға арналған ұзақ жуу циклы: 2 40°C (Түйменің екінші басылуы).

Жуу функциялары

! Таңдалған функция бағдарламаланған жуу циклымен үйлесімді болмаса, индикатор шамы жыпылықтайды және функция қосылмайды.
! Таңдалған функция оған дейін таңдалған функциялардың біреуімен үйлесімді болмаса, таңдалған бірінші функцияға тиісті индикатор шамы жыпылықтайды және екінші функция қосылады; қосылған функцияға сәйкес келетін индикатор шамы жанып тұрады.

🕒 Time Saver

Бұл опция таңдалса, жуу циклының мерзімі таңдалған циклға байланысты 50%-ға дейін азаяды, солайша бір уақытта су мен қуат үнемделеді. Бұл циклды аз кірленген киімдер үшін қолданыңыз.



Бұл функция таңдалғанда, сығу жылдамдығы азаяды.

🌿 Eco wash

Қуатты үнемдеу функциясы кір жууға арналған суды қыздырмау арқылы қуатты үнемдейді – яғни, қоршаған ортаға және шығындарыңызды азайтуға көмектеседі. Оның орнына, қарқынды жуу әрекеті мен суды оңтайлы қолдану арқылы стандартты циклдың орташа уақытымен бірдей уақытта керемет жуу нәтижесіне қол жеткізіледі.
Ең жақсы жуу нәтижесіне қол жеткізу үшін сұйық жуғыш затты пайдаланған абзал.

Кептіру функциясын таңдау арқылы да жуу циклының соңында автоматты кептіру циклы автоматты түрде іске қосылады – ол да ауа температурасы мен цикл ұзақтығының оңтайлы бірігуінің арқасында қуат үнемдеуге мүмкіндік береді; дисплейде «Эко» құрғақтық деңгейі көрсетіледі.

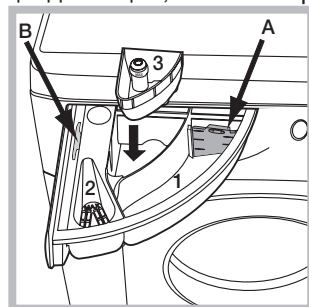
Жуғыш заттар мен кірлер

KZ

Жуғыш зат тартпасы

Жақсы жуу нәтижесіне қол жеткізу жуғыш заттың дұрыс мөлшеріне де байланысты болады: тым көп жуғыш зат қосылса, жуу міндетті түрде тиімдірек болмайды және шынында құрылғы ішінде қалдықтардың түзілуіне және қоршаған ортаны ластауға әкелуі мүмкін.

! Қолмен жууға арналған жуғыш заттарды қолданбаңыз, себебі олар тым көп көбік түзеді.



Жуғыш зат тартпасын ашып, жуғыш затты немесе жуғыш қосындыны төмендегідей салыңыз.

1-бөлік: Жуғыш зат (ұнтақ немесе сұйық)

Сұйық жуғыш зат пайдаланылса, дұрыс мөлшерлеу үшін ауыстырмалы пластикалық А

өлшеу бөлігін қолданған жөн. Ұнтақ жуғыш зат пайдаланылса, бөлікті В ұясына қойыңыз.

2-бөлік: Қосындылар (кондиционерлер және т.б.)

Кондиционер белгіден асып кетпеуі керек.

Қосымша 3-бөлік: Ағартқыш

Кірлерді дайындау

- Кірлерді мына жағдайларға байланысты бөліңіз:
 - мата түрі/жапсырмадағы таңба
 - түстер: түрлі-түсті киімдерді ақ киімдерден бөліңіз.
- Қалталарды босатып, түймелерді тексеріңіз.
- «Жуу циклдарының кестесі» атты кестедегі мәндерден асырып жібермеңіз, онда кірлердің құрғақ кездегі салмағы берілген.

Кірлердің салмағы қандай?

- 1 ақжайма 400-500 г
- 1 жастыққап 150-200 г
- 1 асжаулық 400-500 г
- 1 монша халаты 900-1200 г
- 1 орамал 150-250 г

Арнайы жуу циклдары

Даққа қарсы: осы бағдарлама төзімді түстері бар қатты ластанған киімдер үшін қолайлы. Ол стандартты сыныптан жоғары жуу сыныбын қамтамасыз етеді (А сыныбы). Бағдарламаны іске қосқан кезде түстері әртүрлі киімдерді араластырмаңыз. Ұнтақ жуғыш затты қолданған абзал. Кетпей қоятын дақтар бар болса арнайы қосымша заттармен алдын ала өңдеген жөн. Кептіру функциясы таңдалса, жуу циклының соңында күн сәулелерінен сарғаюдан қорғап, ауадағы шаңға байланысты ақ түстің жоғалуын болдырмау сияқты басымдылықтарына ие, ауада кептіргенге ұқсайтын кептіру циклы автоматты түрде іске қосылады. Кептіру циклдарын тек деңгей негізінде таңдауға болады. «Ілгекке ілінетіндей құрғақ» құрғақтық деңгейін қолданған жөн.

Дақтарды жылдам кетіру: бұл бағдарлама 1 сағатта кетпей қоятын күнделікті дақтарды жуып кетіруге қолайлы. Ол жуу барысында киімдерге күтім көрсетеді, сондықтан аралас маталар мен түрлі-түсті киімдер үшін қолайлы.

Кептіру функциясы таңдалса, жуу циклының соңында күн сәулелерінен сарғаюдан қорғап, ауадағы шаңға байланысты ақ түстің жоғалуын болдырмау сияқты

басымдылықтарына ие, ауада кептіргенге ұқсайтын кептіру циклы автоматты түрде іске қосылады. Кептіру циклдарын тек деңгей негізінде таңдауға болады. «Ілгекке ілінетіндей құрғақ» құрғақтық деңгейін қолданған жөн.

Мақта 20°C: циклы қатты кірленген мақта жүктемелеріне тамаша қолайлы. 40°-та жууға салыстыруға болатын төмен температураларда қол жеткізілетін тиімді өнімділік деңгейлері ауыспалы жылдамдықта қайталанбалы әрі жиі жоғары жүктемемен орындалатын механикалық әрекеттермен қамтамасыз етіледі.

Жүн (Түйменің бірінші басылуы) - Woolmark Apparel Care - Green:

Осы құрылғының «Жүн» жуу циклы киім жапсырмасындағы нұсқауларды және осы кір жуғыш машина өндірушісінің нұсқауларын орындау шартымен, The Woolmark Company тарапынан «қолмен жуу» деп белгіленген жүн киімдерін жууға расталған. (M1127)



Нәзік киімдер: Асыл тас немесе жарқылдақтар тігілген өте нәзік киімдерді жуу үшін 4 (Түйменің екінші басылуы) бағдарламасын қолданыңыз.

Жуудан бұрын киімдердің ішін сыртқа қарату және кіші заттарды арнайы нәзік киімдерді жууға арналған сөмкеге салу жөн. Ең жақсы нәтижеге қол жеткізу үшін сұйық жуғыш затты пайдаланыңыз. Тек уақытқа негізделген кептіру функциясын таңдаған кезде абайлап өңдеу мен су ағынының температурасын тиісті түрде басқару арқасында аса нәзік болатын жуу циклының соңында кептіру циклы орындалады.

Ұсынылған мерзімдер мынадай:

- 1 кг синтетикалық киімдер --> 160 мин
- 1 кг синтетикалық және мақта киімдер --> 180 мин
- 1 кг мақта киімдер --> 180 мин

Құрғақтық деңгейі жүктеме мен мата құрамына байланысты болады.

Жібек киімдерді және перделерді жуу үшін циклды таңдап, «Деликатная» (Нәзік) тәртібіндегі 4 (Түйменің екінші басылуы) қосымша қызметін іске қосыңыз.

Жуу мен кептіру: аз ластанған киімдерді (мақта және синтетикалық) аз уақытта жуып, кептіру үшін 7 бағдарламасын таңдаңыз. Бұл циклды 1 кг-ға дейінгі кірді 45 минутта жуып, кептіру үшін қолдануға болады. Оңтайлы нәтижелерге қол жеткізу үшін сұйық жуғыш затты қолданыңыз, сондай-ақ, жеңдерді, жағаларды және дақтарды алдын ала өңдеңіз.

Жүкті теңестіру жүйесі

Әрбір сығу циклынан бұрын, шамадан тыс дірілдеудің алдын алу және жүкті біркелкі түрде тарату үшін, барабан жуу кезіндегі айналу жылдамдығын сәл көбірек жылдамдықпен айналып тұрады. Егер бірнеше әрекеттен кейін жүк дұрыс теңестірілмесе, құрылғы төмендетілген сығу жылдамдығында айналдырады. Егер жүк тым теңестірілмеген болса, құрылғы сығу орнына тарату үдерісін орындайды. Жүктің таралуы мен теңестірілуін жақсарту үшін кіші және үлкен киімдерді аралас салуды ұсынамыз.

Кір жуғыш машина жұмыс істемей қалуы мүмкін. Техникалық көмек көрсету орталығына хабарласпас бұрын («Көмек» тарауын қараңыз), төмендегі тізімді қолдана отырып ақаулықты оңай шешу мүмкін емес екендігіне көз жеткізіңіз.

Ақаулық:

Ықтимал себептері / шешімдері:

Кір жуғыш машина қосылмайды.

- Құрылғы розеткаға толығымен қосылмаған немесе түйіспейді.
- Үйде ток жоқ.

Жуу циклы басталмайды.

- Кір жуғыш машина есігі дұрыс жабылмаған.
- ҚОСУ/ӨШІРУ түймесі басылмаған.
- БАСТАУ/ТОҚТАТА ТҰРУ түймесі басылмаған.
- Су шүмегі ашылмаған.
- Кешіктіріп бастау орнатылған («Жуу циклын іске қосу» тарауын қараңыз).

Кір жуғыш машина суды алмайды (дисплейде «NO WATER, CHECK SUPPLY» (СУ ЖОҚ, СУ ЖЕТКІЗУ ТҮТІГІН ТЕКСЕРІҢІЗ) мәтіні көрсетіледі).

- Судың кіріс түтігі шүмекке қосылмаған.
- Түтік майыстырылған.
- Су шүмегі ашылмаған.
- Үйде су жоқ.
- Қысым тым төмен.
- БАСТАУ/ТОҚТАТА ТҰРУ түймесі басылмаған.

Кір жуғыш машина сумен толып, оны ағызып тұра береді.

- Ағызу түтігі еденнен 65-100 см биіктікте орналастырылмаған («Орнату» тарауын қараңыз).
- Түтіктің бос шеті су астында («Орнату» тарауын қараңыз).
- Қабырғадағы канализация жүйесі сапун құбырымен жабықталмаған. Осы тексерулерден кейін де проблема шешілмесе, су шүмегін жауып, құрылғыны өшіріңіз де, Көмек беру қызметіне хабарласыңыз. Егер ғимараттың жоғарғы қабаттарының бірінде тұратын болсаңыз, суды ағызуға байланысты проблемалар болуы мүмкін, оның нәтижесінде кір жуғыш машина сумен толып, оны ағызып тұра беруі мүмкін. Дүкендерде арнайы ағызуға қарсы клапандар бар, олар бұл проблеманы шешуге көмектеседі.

Кір жуғыш машина суды ағызбайды не сықпайды.

- Жуу циклында ағызу жоқ. Кейбір жуу циклдары ағызу кезеңінің қолмен басталуын қажет етеді («Жуу циклдары мен опциялары» тарауын қараңыз).
- Ағызу түтігі майысқан («Орнату» тарауын қараңыз).
- Ағызу түтігі бітелген.

Кір жуғыш машина сығу циклы барысында көп дірілдейді.

- Орнату кезінде барабанның бұғаты дұрыс алынбаған («Орнату» тарауын қараңыз).
- Кір жуғыш машина түзу емес («Орнату» тарауын қараңыз).
- Кір жуғыш машина шкафтар мен қабырғалар арасына қойылған («Орнату» тарауын қараңыз).

Кір жуғыш машинадан су ағады.

- Судың кіріс түтігі дұрыс бұралып мықталмаған («Орнату» тарауын қараңыз).
- Жуғыш зат тартпасы бітелген (оны тазалау туралы нұсқауларды «Күтім көрсету және техникалық қызмет көрсету» тарауынан қараңыз).
- Ағызу түтігі дұрыс бекітілмеген («Орнату» тарауын қараңыз).

Кір жуғыш машина құлыпталады және дисплей жыпылықтап, қате кодын көрсетеді (мысалы, F-01, F-...).

- Құрылғыны өшіріп, оны токтан ағытыңыз, одан кейін шамамен 1 минут күтіңіз де, оны қайтадан қосыңыз. Проблема шешілмесе, Техникалық көмек көрсету қызметіне хабарласыңыз.

Тым көп көбік болады.

- Жуғыш зат кір жуғыш машинаға қолайлы емес (онда «кір жуғыш машиналарға арналған», «қолмен жууға және кір жуғыш машинаға арналған» немесе осыған ұқсас жазу болуы керек).
- Тым көп жуғыш зат қолданылған.

Кір жуғыш-кептіргіш машина кептірмейді.

- Құрылғы розеткаға қосылмаған немесе түйісу үшін жеткілікті емес.
- Ток өшкен.
- Құрылғы есігі дұрыс жабылмаған.
- Кешіктіріп бастау орнатылған.
- КЕПТІРУ түймесі OFF параметріне қойылған.

Қызмет көрсету

KZ

Техникалық қолдау орталығына хабарласпас бұрын:


- Ақаулықты өзіңіз шеше алатыныңызды тексеріңіз («Ақаулықтарды жою» тарауын қараңыз);
- Ақаулық шешілгенін тексеру үшін бағдарламаны қайтадан бастаңыз;
- Олай болмаса, кепілдік куәлігінде берілген телефон нөмірі бойынша өкілетті Техникалық көмек беру орталығына хабарласыңыз.

! Тек уәкілетті мамандардан көмек сұраңыз.

Келесі мәліметтерді оңай жерде ұстаңыз:

- ақаулықтың түрі;
- құрылғының моделі (Мод.);
- сериялық нөмірі (С/Н).

Бұл ақпаратты кір жуғыш машинаның артқы жағына бекітілген және есікті ашу арқылы құрылғының алдынан көруге болатын техникалық деректер тақтасынан табуға болады.

!  Този символ ви напомня да прочетете настоящата книжка с инструкции.

BG

BG

Български

FDD 9640

Съдържание

Монтиране, 74-75

Разопаковане и нивелиране
Хидравлични и електрически връзки
Първо пране
Технически данни

Поддръжка и почистване, 76

Спиране на водата и изключване на електрозахранването
Почистване на пералната машина
Почистване на чекмеджето за перилните препарати
Поддръжка на люка и на барабана
Почистване на помпата
Проверка на маркуча за студената вода

Мерки за безопасност и препоръки, 77

Общи предохранителни мерки
Рециклиране
Ръчно отваряне на люка

Описание на пералната машина, 78-79

Табло за управление
Дисплей

Как се извършва един цикъл на пране или на сушене 80

Програми и функции, 81

Таблица с програмите
Функции за пране

Перилни препарати и дрехи за пране, 82

Чекмедже за перилните препарати
Подготвяне на прането
Специфични програми
Система за измерване на товара

Проблеми и мерки за отстраняването им, 83

Сервизно обслужване, 84

Монтиране

BG

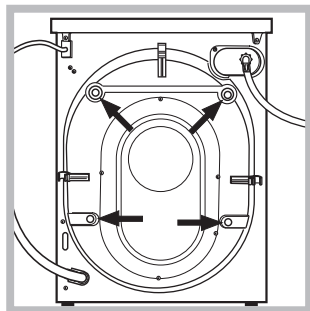
! Важно е да съхранявате тези инструкции, за да можете да правите допълнителни справки по всяко време. В случай че пералната машина бъде продадена, преотстъпена и или преместена, трябва да се погрижите инструкциите винаги да я придружават, за да се предостави на новия собственик информация за работата на уреда и съответните предупреждения.

! Прочетете внимателно инструкциите: те съдържат важна информация за монтажа, използването и безопасността.

Разопаковане и нивелиране

Разопаковане

1. Разопакувайте пералната машина.
2. Проверете дали пералната машина не е повредена при транспортирането. Ако е повредена, не я свързвайте, а се обърнете към дистрибутора.



3. Отстранете 4-те защитни винта за предпазване при превоза и гумираната опаковка със съответния раздалечител, намиращи се в задната част (вижте фигурата).

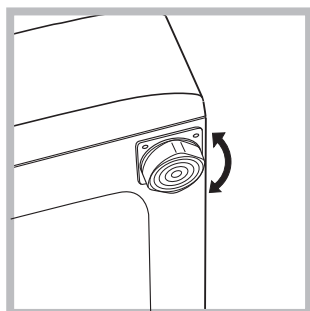
4. Затворете отворите с предоставените пластмасови капачки.

5. Съхранете всички части: целта е да се монтират отново при необходимост пералната машина да бъде транспортирана.

! Опаковъчният материал не е играчка за деца.

Нивелиране

1. Монтирайте пералната машина на равен и твърд под, без да я опирате в стени, мебели и др.



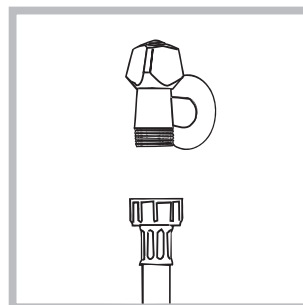
2. Ако подът не е идеално равен, компенсирате неравностите, като отвиете или завийте предните крачета (вижте фигурата). Ъгълът на наклона,

измерен върху работната повърхност, не трябва да надвишава 2°.

Точното нивелиране позволява машината да бъде стабилна и да се избягват вибрациите, шумът и преместването ѝ по време на работа. Когато настилката е мокет или килим, регулирайте така крачетата, че под пералната машина да остане достатъчно място за вентилация.

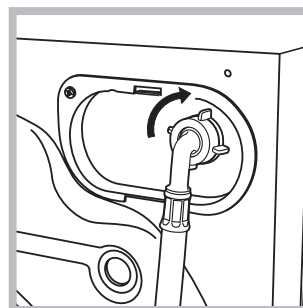
Свързване към водопровода и електрозахранването

Свързване на маркуча към водопроводната мрежа



1. Свържете захранващия маркуч, като го завийте към крана за студената вода с накрайник с газова резба 3/4 (вижте фигурата). Преди да го свържете, източете водата, докато се

избистри.



2. Свържете маркуча за студената вода към пералната машина, като го завийте към специалния щуцер, разположен от задната страна, горе вдясно (вижте фигурата).

3. Внимавайте маркучът да не се прегъва и притиска.

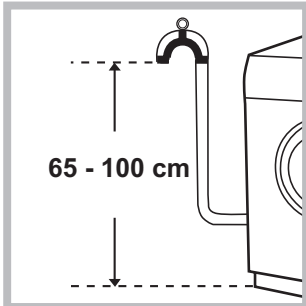
! Налягането по водопроводната мрежа трябва да бъде в границите, указани в таблицата "Технически данни" (вижте следващата страница).

! Ако дължината на захранващия маркуч не е достатъчна, обърнете се към специализиран магазин или към упълномощен техник.

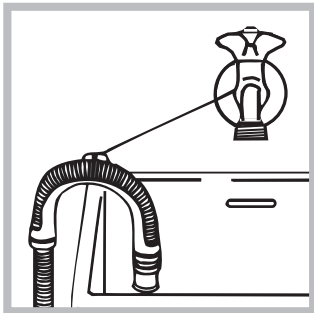
! Никога не използвайте вече употребяван маркуч.

! Използвайте тези, което са доставени с пералната машина.

Свързване на маркуча за мръсната вода



Свържете маркуча за мръсната вода, без да го прегъвате, към канализационната тръба или към тръбата за отвеждане в стената, разположени на височина от пода между 65 и 100 см; или го подпрете в края на мивката, или на ваната, като вържете водача за крана (вижте фигурата). Свободният край на маркуча за мръсната вода не трябва да бъде потопен във вода.



! Не се препоръчва

използването на удължаващи маркучи. Ако е необходимо, удължителят трябва да има същия диаметър като оригиналния маркуч и да не надвишава 150 см.

Свързване към електрическата мрежа

Преди да свържете щепсела в контакта, проверете дали:

- контактът е заземен съгласно действащите стандарти;
- контактът може да поеме максималната мощност на натоварване на машината, указана в таблицата с техническите данни (вижте следващата страница);
- захранващото напрежение е в границите на указаното в таблицата с технически данни (вижте следващата страница);
- контактът отговаря на щепсела на пералната машина. В противен случай заменете щепсела или контакта.

! Пералната машина не се монтира на открито, дори под навес, защото е много опасно да се остави на влиянието на атмосферните условия.

! Електрическият контакт на монтирана перална машина трябва да бъде леснодостъпен.

! Не използвайте удължители или разклонители.

! Кабелът не трябва да бъде огънат или сплескан.

! Захранващият кабел трябва да се подменя само от упълномощени техници.

Внимание! Фирмата отхвърля всякаква отговорност в случаите, в които тези норми не се спазват.

Първи цикъл на пране

След инсталиране и преди употреба включете един цикъл на изпиране с перилен препарат, но без дрехи, задавайки програмата „Автоматично почистване“ (вижте *Почистване на пералната машина*).

Технически данни

Модел	FDD 9640
Размери	ширина 59,5 см височина 85 см дълбочина 60,5 см
Вместимост	От 1 до 9 кг за пране От 1 до 6 кг за сушене
Електрическо захранване	Виж табелката с характеристиките, поставена на машината
Захранване с вода	максимално налягане 1 MPa (10 bar) минимално налягане 0,05 MPa (0,5 bar) обем на казана 62 литра
Скорост на центрофугата	до 1400 оборота/минута

Изпитвателни програми съгласно Директива EN 50229

Пране: програма 2 (2° натискания на бутон); температура 60°; извършена с 9 кг пране.
Сушене: изсушаването на по-малкото количество пране (3kg) трябва да се извърши, като се избере степен на сушене „СУХИ“, бельото за пране трябва да се състои от 3 чаршафа, 2 калъфки и 1 хавлиени кърпи. Изсушаването на останалото пране трябва да се извърши, като се избере степен на сушене „СУХИ“.



Пералната машина съответства на следните Европейски директиви:
- 2004/108/CE (за електромагнитна съвместимост)
- 2012/19/EU (WEEE)
- 2006/95/CE (за ниско напрежение)

Поддръжка и почистване

BG

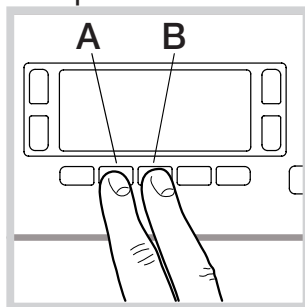
Спиране на водата и изключване на електрозахранването

- Затваряйте крана за вода след всяко изпиране. По този начин се ограничава износването на хидравличната инсталация на пералната машина и се ограничава опасността от течове.
- Изключвайте щепсела от електрическото захранване, когато почиствате пералната машина и по време на работи по поддръжката.

Почистване на пералната машина

- Външната част и гумените части могат да се почистват с кърпа с хладка вода и сапун. Не използвайте разтворители или абразивни препарати.
- Пералнята разполага с програма за автоматично почистване на вътрешните части, което трябва да се извършва **при абсолютно празен барабан**.

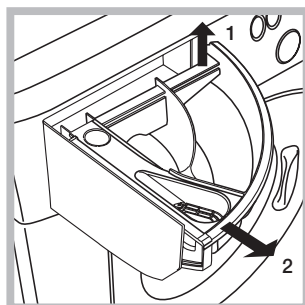
Прахът за пране (10% от препоръчаното количество за слабо замърсено пране) или специални допълнителни препарати за почистване на пералнята може да се ползват в добавка към програмата за изпиране. Препоръчва се пускането на програмата за почистване на всеки 40 изпирания.



За да задействате програмата, натиснете едновременно бутони **A** и **B** за 5 сек (вижте фигурата). Програмата ще се активира автоматично и ще продължи около 70

минути. За да спрете цикъла, натиснете бутона START/PAUSE.

Почистване на чекмеджето за перилните препарати



Извадете чекмеджето с повдигане и изтегляне навън (вижте фигурата). Измийте го под течаща вода. Това почистване трябва да се извършва често.

Поддръжка на люка и на барабана

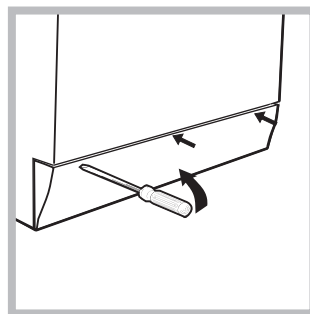
- Оставете люка винаги открит за избягване образуването на неприятни миризми.

Почистване на помпата

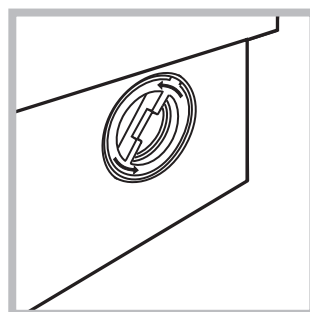
Пералната машина е окомплектована със самопочистваща се помпа, която няма нужда от поддръжка. Възможно е обаче малки предмети (монети, копчета) да попаднат във филтъра, който предпазва помпата и се намира в долната ѝ част.

! Уверете се, че цикълът на пране е завършил, и изключете щепсела от контакта.

За достъп до филтъра:



1. свалете панела в предната част на пералната машина с помощта на отвертка (вж. фигура);



2. отвийте капачката, като я завъртите в посока, обратна на часовниковата стрелка (виж фигура): нормално е да изтече малко вода;

3. почистете внимателно отвътре;
4. завийте отново капачката;
5. затворете отново панела, като, преди да го избутате към пералнята, се уверите, че сте поставили правилно закрепващите куки в специалните водачи.

Проверка на маркуча за студената вода

Проверявайте маркуча за студената вода поне веднъж годишно. Да се замени, ако е напукан и нацепен, защото по време на изпиране голямото налягане може да предизвика внезапно спукване.

! Никога не използвайте вече употребяван маркуч.

! Пералната машина е проектирана и произведена в съответствие с международните норми за безопасност. Предупрежденията тук са продиктувани от съображения за безопасност и трябва да се четат внимателно.

Общи мерки за безопасност

- Този уред е предназначен изключително за домашна употреба.
 - Този уред може да бъде използван от деца над 8 години и лица с ограничени физически, сетивни или умствени способности, или с недостатъчен опит и познания, ако те са наблюдавани или инструктирани относно използването на уреда от лице, отговорно за тяхната безопасност и разбират опасностите, свързани с употребата на уреда. Децата не трябва да си играят с уреда. Поддръжката и почистването не трябва да се извършват от деца без надзор.
 - Не сушете неизпрани дрехи.
 - Преди сушене на дрехи, замърсени с готварско олио, ацетон, алкохол, бензин, керосин, препарати за почистване на петна, терпентин, восъки съставки за почистването му, те трябва да бъдат изпрани в топла вода с по-голямо количество перилен препарат.
 - Предмети като експандирана гума (латексова пяна), шапки за баня, текстилни непромокаеми материали, едностранно гумирани артикули и дрехи или възглавници с части от латексова пяна не трябва да се сушат в сушилнята.
 - Използването на омекотители или подобни препарати трябва да се извършва в съответствие с инструкциите на производителя.
 - Краят на цикъла на сушене се изпълнява без нагряване (цикъл на охлаждане), за да се гарантира, че дрехите няма да се повредят.
- ВНИМАНИЕ:** Никога не спирайте сушилнята преди края на програмата за сушене. В такъв случай бързо извадете всички дрехи и ги прострете, за да се охладят бързо.
- Не докосвайте машината, когато сте боси или с мокри или влажни ръце или крака.
 - Изключвайте от контакта, като хващате за щепсела, а не като дърпате кабела.
 - Не докосвайте маркуча за мръсната вода, защото може да достигне високи температури.
 - Никога не отваряйте люка със сила: защото може да се повреди механизмът за безопасност, който предпазва от случайно отваряне.
 - В случай на повреда по никакъв повод не достигайте до вътрешните механизми в опити за ремонт.
 - Винаги контролирайте децата да не се доближават до работещата машина.
 - Преместването да се извършва внимателно от двама или трима души. Никога от сам човек, защото пералната машина тежи много.
 - Преди да заредите машината, проверете дали барабанът е празен.
 - По време на сушенето, люка се нагрява.
 - Не сушете дрехи които са чистени с запалими разтворители (напр. трихлоретилен).
 - Не сушете дрехи, съдържащи гума или други еластомери.
 - Проверявайте крана за вода да е винаги отворен при сушене.

- Извадете всички предмети, като запалки и кибрити, от джобовете.
- Децата под 3-годишна възраст трябва да бъдат държани далеч от сушилнята, ако не са под постоянен надзор.

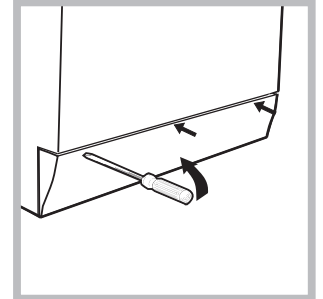
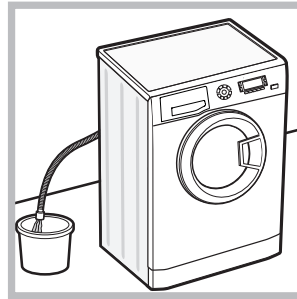
Рециклиране

- Унищожаване на опаковъчния материал: спазвайте местните норми – по този начин опаковъчният материал може да се рециклира.
- Европейската директива 2012/19/EU за отпадъците от електрическо и електронно оборудване предвижда домакинските електроуреди да не се изхвърлят заедно с обичайните твърди градски отпадъци. Извадените от употреба уреди трябва да бъдат събирани отделно с цел да бъде увеличен дялът на подлежащите на повторна употреба и рециклиране материали, от които са направени, както и да бъдат избегнати евентуални вреди за здравето и околната среда. Символът със зачеркнатия контейнер е поставен върху всички продукти, за да напомня за задължителното разделно събиране. За по-нататъшна информация относно правилното извеждане от употреба на домакинските електроуреди се обърнете към предначинаната за това обществена служба или към дистрибуторите.

Ръчно отваряне на люка

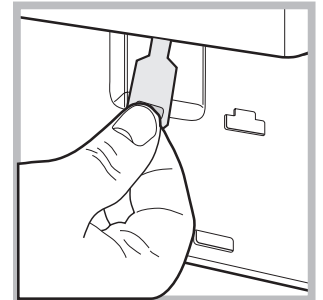
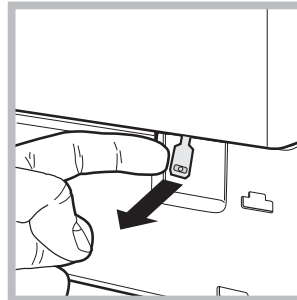
В случай че е невъзможно да се отвори вратата на люка поради прекъсване на електрическата енергия и искате да прострете прането, процедирайте по следния начин:

1. извадете щепсела от контакта за електрически ток.



2. уверете се, че нивото на водата в пералнята е по-ниско от отвора на люка; в противен случай отстранете излишната вода чрез маркуча за мръсна вода, като я съберете в кофа, както е посочено на *фигура*.

3. свалете долния панел в предната част на пералната машина с помощта на отвертка (*вж. фигура*).



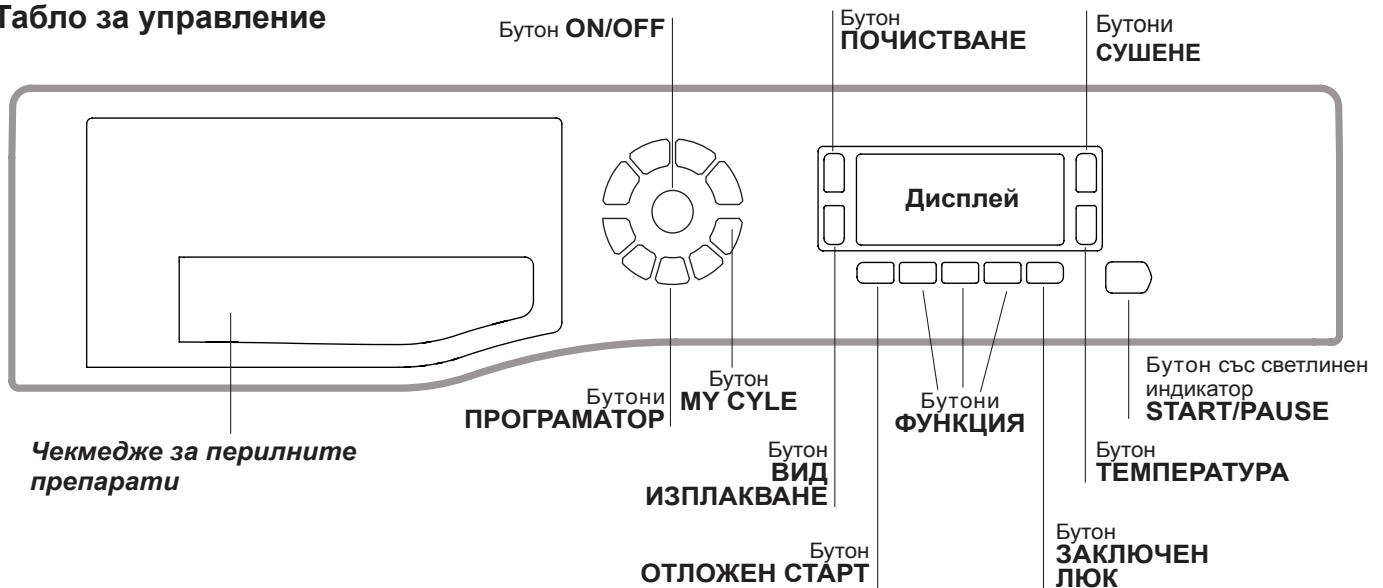
4. като използвате езичето, посочено на *фигурата*, дръпнете навън до освобождаване на пластмасовия изтегляч от неподвижно положение; след това го издърпайте надолу и едновременно с това отворете вратата.

5. затворете отново панела, като, преди да го избутате към пералнята, се уверите, че сте поставили правилно закрепващите куки в специалните водачи.


Описание на пералната машина

BG

Табло за управление



Чекмедже за перилните препарати: за дозиране на перилните препарати и добавките (вж. "Перилни препарати и дрехи за пране").


Бутон **ON/OFF** : натиснете за кратко бутона за включване и изключване на пералната машина. Светлинният индикатор START/PAUSE, който бавно мига в зелено, показва, че пералната машина е включена. За да угасите пералната машина по време на пране, е необходимо да натиснете бутона по-дълго време - около 3 сек. Кратко или случайно натискане няма да доведе до спиране на машината. Изключването на пералната по време на започнало вече пране го анулира.

Бутон **ПРОГРАМАТОР**: за задаване на желаната програма (вж. "Таблица с програмите").

Бутон **MY CYCLE** задръжте натиснат бутона, за да запазите даден цикъл и съответните индивидуални предпочитания. За повторно извикване на запазения вече цикъл натиснете бутона MY CYCLE.



Бутон **ФУНКЦИЯ**: натиснете бутона, за да изберете желаната функция. На дисплея светва съответният индикатор.


Бутон **ПОЧИСТВАНЕ** : натиснете, за да изберете желаната степен на интензивност на прането.

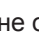
Бутон **ПОЧИСТВАНЕ** : натиснете, за да изберете желания вид изплакване.

Бутон **СУШЕНЕ** : Натиснете, за да зададете цикъл на сушене.

Бутон **ТЕМПЕРАТУРА** : натиснете, за да намалите температурата: стойността се показва на дисплея.

Бутон **ЗАКЛЮЧЕН ЛЮК** : за активиране на блокировката на таблото за управление задръжте натиснат бутона за около 2 секунди. Символът  сигнализира, че таблото за управление е блокирано (с изключение на бутон ON/OFF) По този начин се възпрепятстват случайни промени в програмите, преди всичко ако в къщи има деца. За деактивиране блокировката на таблото за управление задръжте натиснат бутона за около 2 секунди..

Бутон **ОТЛОЖЕН СТАРТ** : натиснете, за да зададете отложен старт на избраната програма. Времето се показва на дисплея.

Бутон със светлинен индикатор **START/PAUSE**: когато зеленият индикатор мига бавно, натиснете бутона, за да стартирате прането. При започнал цикъл на пране индикаторът свети непрекъснато. За да направите пауза при прането, натиснете отново бутона. Светлинният индикатор мига в оранжево. Ако символът  не свети, люкът може да се отвори. За продължаване на цикъла пране от мястото, в което е бил прекъснат, натиснете отново бутона.

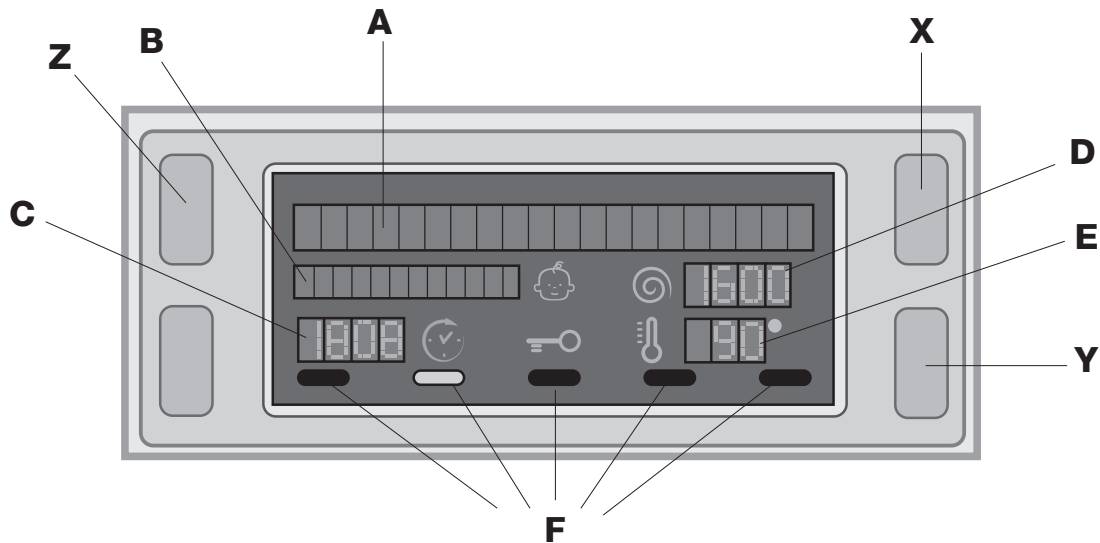
Режим на stand by

В съответствие с новите нормативи за пестене на енергия тази перална машина е снабдена със система за автоматично изключване (stand by), която се задейства след 30 минути в случай, че машината не се използва. Натиснете за кратко бутон ON/OFF и изчакайте машината да се задейства отново.

Потребление в режим „Off“ (Изкл.) 0,5 W

Потребление в режим „On“ (Вкл.) 8 W

Дисплей



Дисплеят служи за програмиране на пералната машина и дава допълнителна информация.

На горните два реда **A** и **B** се изобразяват избраната програма за пране или видът на избраното сушене, текущата фаза по време на пране (нивото на сушене или избраното време на сушене) и всички данни относно изпълнението на програмата.

На ред **C** се показва времето, което остава до края на текущия цикъл на пране, а в случай че е бил зададен ОТЛОЖЕН СТАРТ – времето, което остава до включване на избраната програма.

На ред **D** се показва максималната стойност на оборотите на центрофугата, която машината може да развие въз основа на зададената програма. Ако програмата не предвижда центрофуга, редът остава угасен.

На ред **E** се показва максималната температура, която може да се избере въз основа на зададената програма. Ако програмата не предвижда задаване на температура, редът остава угасен.

Светлинните индикатори **F** се отнасят до функциите и се включват, когато избраната функция е съвместима със зададената програма.

Символ за блокиран люк


Символът показва, че люкът е блокиран за избягване на случайното му отваряне. За избягване на щети е необходимо да изчакате символът да угасне, преди да отворите люка.


Забележка: ако е активна функцията ОТЛОЖЕН СТАРТ, люкът не може да се отвори. За да го отворите, поставете машината в режим на пауза, като натиснете бутона START/PAUSE.


! При първото включване се изисква избор на език и автоматично се отваря менюто за избор на език. За избор на желаня език натиснете бутоните **X** и **Y**, а за да потвърдите избора, натиснете бутона **Z**. Ако желаете да промените езика, изключете машината, натиснете едновременно бутоните **X**, **Y**, **Z** докато чуете звуков сигнал; тогава отново ще се появи меню за избор на език.

Как се извършва един цикъл на пране или на сушене

- 1. ВКЛЮЧВАНЕ НА ПЕРАЛНИЯТА.** Натиснете бутона  - на дисплея се изобразява надпис ВКЛЮЧВАНЕ. Светлинният индикатор START/PAUSE мига бавно в зелено.
- 2. ЗАРЕЖДАНЕ НА ДРЕХИТЕ ЗА ПРАНЕ.** Отворете вратата на люка. Заредете дрехите за пране, като внимавате да не превишите количеството на зареждане, посочено в таблицата с програмите на следващата страница.
- 3. ДОЗИРАНЕ НА ПЕРИЛНИЯ ПРЕПАРАТ.** Извадете чекмеджето и изсипете перилния препарат в специалните ванички, както е обяснено в "Перилни препарати и дрехи за пране".
- 4. ЗАТВАРЯНЕ НА ЛЮКА.**
- 5. ИЗБИРАНЕ НА ПРОГРАМАТА.** Натиснете един от бутоните на ПРОГРАМАТОРА, за да изберете желаната програма. На дисплея се появява наименованието на програмата, която е свързана с определена температура и скорост на центрофугата, които могат да се променят. На дисплея се изобразява продължителността на цикъла на пране.
- 6. ЗАДАВАНЕ НА ПАРАМЕТРИТЕ НА ЦИКЪЛА НА ПРАНЕ.** Натиснете съответните бутони:

Промяна на температурата. Пералнята автоматично избира максималните стойности за температура и центрофугата, предвидени от зададената програма, които не могат да се увеличат. С натискане на бутон  прогресивно се намалява температурата до пране на студено "OFF".
! Изключение: с избиране на програма 2 (40°) (1° натискания на бутона) температурата може да се повиши до 90°.

Задаване на отложен старт.
За задаване на отложен старт на избраната програма, натиснете съответния бутон до достигане на желаното време. Когато тази функция е активна, на дисплея се появява символът . За отказ от отложен старт натиснете бутона, докато на дисплея се появи надпис OFF.

Задаване на сушенето.
С повторно натискане на бутона СУШЕНЕ  се задава желаният вид сушене. Предвидени са две възможности:

A - въз основа на желаното ниво на изсушаване:
Гладене: Препоръчва се за дрехи, които по-късно ще се гладят. По-голямата степен на влажност омекотява гънките и улеснява тяхното отстраняване.



Окачване: идеално сушене за дрехи, които не изискват пълно изсушаване.


За шкафа: подходящо сушене за дрехи, които ще се приберат направо в гардероба, без да се гладят.


Сухи: сушене, което е подходящо за пране, изискващо пълно изсушаване, като например хавлиени кърпи и халати.

B - Въз основа на времето: от 20 до 180 минути.
За да изключите програмата за сушене, натиснете бутона, докато на дисплея се покаже надписът OFF.

Ако по изключение прането, което трябва да бъде изпрано и изсушено, надхвърля предвиденото максимално количество, извършете изпирането и след като програмата е завършила, разделете прането и върнете една част в барабана. На този етап следвайте указанията за извършване на "Само сушене". Повторете същите операции за останалата част от прането. След края на сушенето винаги следва период на охлаждане.

Само сушене
От програматора изберете дадено сушене  въз основа на типа тъкан. Възможно е също така нивото или времето на желаното сушене да се зададе от бутона СУШЕНЕ .
При избор на сушене на памучни тъкани посредством програматора и при натискане на бутон „Еко“ прането ще бъде изсушено автоматично, което ще позволи спестяване на енергия благодарение на оптималната комбинация от температура на въздуха и продължителност на цикъла; на дисплея ще се изобрази степен на сушене „Еко“.

Настройте на желаната степен на интензивност на пране.
Опцията  позволява да се оптимизира изпирането в зависимост от степента на замърсяване на тъканите и избраната от вас степен на интензивност на прането. Изберете програмата за пране; цикълът се настройва автоматично на степен „ОБИКНОВЕНО“, оптимизирано за средно замърсено пране,

(настройката не е валидна за цикъла „Вълна“, който се настройва автоматично на степен „ДЕЛИКАТНО“). При много замърсено пране натиснете бутона , докато достигнете степен „СПУЕР ПРАНЕ“. Благодарение на използването на по-голямо количество вода в началната фаза на цикъла и на по-силното триене тази степен гарантира висококачествено изпиране и е подходяща за отстраняване на упорити петна. Може да се използва със или без белина. Ако желаете избелване, поставете допълнителната ваничка 4, комплект с доставката, във ваничка 1.
При дозиране на белина не надвишавайте максималното ниво „max“, указано на централната ос (вижте фигурата на стр. 82).
За слабо замърсено пране или за по-деликатно триране на тъканите натиснете бутона , докато достигнете степен „ДЕЛИКАТНО“. Цикълът ще намали триенето, за да осигури безупречно изпиране на деликатните тъкани.



Настройка на вида изплакване.
Опцията  позволява да се избере желаният вид изплакване с цел максимална грижа за всяка чувствителна кожа. При първото натискане на бутона се настройва степен „ДОПЪЛНИТЕЛНО ИЗПЛАК.“, която позволява избор на допълнително изплакване освен стандартно предвиденото за този цикъл, за да се отстранят всички остатъци от праха за пране. При второто натискане на бутона се настройва степен „ЗА ЧУВСТВИТЕЛНА КОЖА“, която позволява избор на две допълнителни изплаквания освен стандартно предвиденото за този цикъл, и това се препоръчва в случай на по-чувствителна кожа. При третото натискане на бутона се настройва степен „АНТИАЛЕРГИЧ. ИЗПЛАК.“, която позволява избор на три допълнителни изплаквания освен стандартно предвиденото за този цикъл. Опцията, активирана при цикъл с температура 40° позволява премахването на основните алергени като кучешки и котешки косми и полени; при цикъл с температура над 40° се достига отлично ниво на противоалергична защита. Натиснете отново бутона, за да се върнете към вида изплакване „ОБИКНОВЕНО ИЗПЛАК.“. Ако не е възможно да се извърши настройка или да се промени съществуващата, на екранчето ще се изпише „НЕРАЗРЕШЕНО“.


Промяна на характеристиките на цикъла.
• Натиснете бутона, за да активирате функцията - съответният индикатор за бутона светва.
• Натиснете отново бутона, за да деактивирате функцията - светлинният индикатор угасва.

! Ако избраната функция не е съвместима със зададената програма, светлинният индикатор започва да мига и функцията няма да се активира.

! Ако избраната функция не е съвместима с друга предварително зададена, светлинният индикатор, съответстващ на първата избрана функция, мига и се активира само втората, като индикаторът на активираната функция светва.

! Функциите могат да променят препоръчителното количество на зареждане и/или продължителността на цикъла.

- 7. СТАРТИРАНЕ НА ПРОГРАМАТА.** Натиснете бутона START/PAUSE. Съответният индикатор започва да свети непрекъснато в зелено и люкът се блокира (символът БЛОКИРАН ЛЮК  свети). По време на пране на дисплея се изобразява наименованието на текущата фаза. За да смените програмата, докато един цикъл е в действие, поставете пералната машина в режим на пауза, натискайки бутона START/PAUSE (светлинният индикатор START/PAUSE започва бавно да мига в оранжево), след което изберете желания цикъл и натиснете отново бутона START/PAUSE. За да отворите люка по време на цикъл на пране, натиснете бутона START/PAUSE. Ако символът БЛОКИРАН ЛЮК  не свети, ще бъде възможно да отворите вратата. Натиснете отново бутона START/PAUSE, за да продължи програмата от мястото, в което е била прекъсната.

- 8. КРАЙ НА ПРОГРАМАТА.** Указва се от надписа "КРАЙ" върху дисплея и когато символът за БЛОКИРАН ЛЮК  угасне, люкът може да се отвори. Отворете люка, извадете прането и изключете пералнята.


! Ако желаете да анулирате вече стартирания цикъл, натиснете продължително бутона . Цикълът спира и пералната машина се изключва.

Таблица с програмите

Програми	Описание на програмата	Макс. температура (°C)	Макс. скорост (обороти в минута)	Сушене	Перилни препарати			Зареждане макс (кг)	Продължителност на цикъла	
					Основно пране	Белина	Омеко-тител			
CLEAN Plus										
1	БЕЗ ПЕТНА (1° натискания на бутона)	40°	1400	●	●	-	●	5	Продължителността на програмата за пране се изписва върху Дисплея.	
1	ПРОТИВ ПЕТНА БЪРЗА (2° натискания на бутона)	40°	1200	●	●	-	●	4,5		
2	ПАМУК (1° натискания на бутона): Цветни, устойчиви, много замърсени.	40° (Max. 90°)	1400	●	●	●	●	9		
2	ЕКО ПАМУК 60°C (2° натискания на бутона) (1): Бели и цветни, устойчиви, силно замърсени.	60°	1400	●	●	-	●	9		
2	ЕКО ПАМУК 40°C (2° натискания на бутона) (2): Цветни, устойчиви, много замърсени.	40°	1400	●	●	-	●	9		
2	ПАМУК 20°C (3° натискания на бутона): Цветни, устойчиви, много замърсени.	20°	1400	●	●	-	●	9		
3	СИНТЕТИЧНИ УСТОЙЧ.: Цветни, устойчиви, силно замърсени.	60°	1000	●	●	●	●	4		
SPECIALS										
4	ВЪЛНА И КАШМИР (ВЪЛНА) (1° натискания на бутона): За вълна, кашмир и т.н.	40°	800	●	●	-	●	2		
4	ДЕЛИКАТНИ (2° натискания на бутона)	30°	0	●	●	-	●	1		
M	MY CYCLE (ПАМЕТ): Позволява запамятането на всякакъв вид пране.									
6	БЪРЗО ПРАНЕ 30°: За бързо освежаване на не много замърсени дрехи (не се препоръчва за вълна, коприна и дрехи, които трябва да се перат на ръка).	30°	800	-	●	-	●	3,5		
DRYING										
7	ПРАНЕ ПРАНЕ & СУШЕНЕ	30°	1400	●	●	-	●	1		
8	СУШЕНЕ ПАМУК (1° натискания на бутона).	-	-	●	-	-	-	6		
8	СУШЕНЕ СИНТЕТИЧНИ (2° натискания на бутона).	-	-	●	-	-	-	4		
8	СУШЕНЕ ВЪЛНА (3° натискания на бутона).	-	-	●	-	-	-	2		
Частични										
	ЦЕНТРОФУГА (1° натискания на бутона).	-	1400	●	-	-	-	9		
	ИЗПЛАКВАНЕ (2° натискания на бутона).	-	1400	●	-	-	●	9		
	ИЗПОМПВАНЕ (3° натискания на бутона).	-	0	-	-	-	-	9		

Продължителността на цикъла, показана на дисплея или посочена в ръководството, е приблизително изчислена въз основа на стандартните условия. Реалното времетраене може да варира в зависимост от множество фактори като температура и налягане на водата при пълнене, температура на въздуха в помещението, количество перилен препарат, количество, вид и тегло на прането, допълнително избрани опции.

За всички институции, извършващи изпитания:

- 1) Програма за проверка съгласно стандарт EN 50229: задайте програма "2" 60° (2° натискания на бутона).
- 2) Продължителна програма за памук: задайте програма "2" 40° (2° натискания на бутона).

Функции за пране

! Ако избраната функция не е съвместима със зададената програма, светлинният индикатор започва да мига и функцията няма да се активира.

! Ако избраната функция не е съвместима с друга предварително зададена, светлинният индикатор, съответстващ на първата избрана функция, мига и се активира само втората, като индикаторът на активираната функция светва.

Бърза

При избор на тази опция времетраенето на програмата намалява с до 50% в зависимост от избрания цикъл, като същевременно се гарантира пестене на вода и енергия. Използвайте тази опция за не много замърсени дрехи.

1/2

С натискането на този бутон се намалява скоростта на центрофугата.

Eco wash

Функцията Eco Wash допринася за ограничаване разхода на електроенергия, като не подгрява водата, използвана за измиване на барабана – предимство за околната среда и за сметката за електроенергия. На практика подобрената работа и оптимизираният разход на вода гарантират отлични резултати за същата средна продължителност на стандартния цикъл на изпиране. За постигане на по-добри резултати използвайте течен перилен препарат.

При избор също и на функцията сушене, след приключване на изпирането прането се изсушава автоматично, което отново допринася за спестяването на енергия благодарение на оптималното съчетание от температура на въздуха и продължителност на цикъла; на екрана ще се изобрази степен на сушене „Еко“.

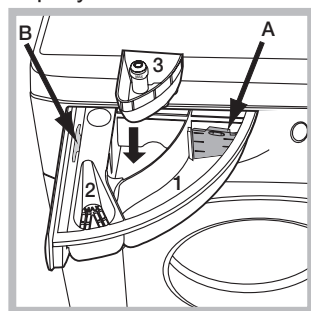
Перилни препарати и дрехи за пране

BG

Чекмедже за перилните препарати

Добрият резултат от прането зависи и от правилното дозиране на перилните препарати. с предозирание не се пере по-ефикасно, а това води до отлагане на налепи по вътрешната страна на пералната машина и до замърсяване на околната среда.

! Не използвайте препарати за ръчно пране, защото образуват много пяна.



Изтеглете чекмеджето за перилните препарати и изсипете праха за пране и допълнителните препарати по следния начин.

Отделение 1: Препарат за пране (на прах или течен)

При употребата на течен препарат за пране се препоръчва да се използва разделителят от комплекта

А с цел правилно дозиране. В случай на употреба на прах за пране върнете разделителя в отделение В.

Отделение 2: Допълнителни препарати (омекотител и др.)

Омекотителят не трябва да изтича извън решетката.

допълнителна ваничка 3: Белина

Подготвяне на прането

- Разпределете прането съобразно:
 - типа на тъканите/символа върху етикета.
 - цветовете: отделете цветните от белите дрехи.
- Изпразнете джобовите и проверете копчетата.
- Не надвишавайте указните стойности за теглото на сухото пране: вижте "Таблица с програмите".

Колко тежат дрехите за пране?

- 1 чаршаф 400-500 г
- 1 калъфка 150-200 г
- 1 покривка 400-500 г
- 1 хавлия 900-1200 г
- 1 кърпа 150-250 г

Специфични програми

БЕЗ ПЕТНА: програмата е подходяща за изпирането на силно замърсено пране с устойчиви цветове. Програмата осигурява по-висок клас изпиране от стандартния (клас А). Не активирайте програмата при разноцветно пране. Препоръчва се използването на прахообразен перилен препарат. Срещу упорити петна се препоръчва предварителна обработка със специални допълнителни препарати.

При избор на функцията сушене, след изпирането прането автоматично се изсушава като в условия на открито, но с предимството, че не се допуска възможност за пожълтяване от слънчевите лъчи и се предотвратява потъмняване поради възможното наличие на частици прах във въздуха. Само сушенето може да се настройва на степени. Препоръчва се използването на степен на сушене „Окачване“.

ПРОТИВ ПЕТНА БЪРЗА: Програмата е разработена да изпира дори на най-упоритите петна от ежедневната употреба на дрехите за един час. Подходяща е за цветни дрехи от смесени тъкани, като гарантира максималното им запазване. При избор на функцията сушене, след изпирането прането автоматично се изсушава като в условия на открито, но с предимството, че не се допуска

възможност за пожълтяване от слънчевите лъчи и се предотвратява потъмняване поради възможното наличие на частици прах във въздуха. Само сушенето може да се настройва на степени. Препоръчва се използването на степен на сушене „Окачване“.

ПАМУК 20°C: е идеална за замърсено пране от памучна тъкан. Добрите резултати включително при изпиране със студена вода, в сравнение с тези след пране при 40°, са гарантирани от механичното действие с промяна на скоростта, многократно и често достигащо до пикови стойности.

Вълна (1° натискания на бутона) - Woolmark Apparel Care - Green:

Цикълът на изпиране „Вълна“ на тази пералня е тестван и одобрен от компанията Woolmark за пране на вълнени тъкани, определени като „подходящи за изпиране на ръка“, при условие че се спазват инструкциите от етикета на дрехата и указанията на производителя на пералнята. (M1127)



ДЕЛИКАТНИ: използвайте програмата 4 (2° натискания на бутона) за изпиране на много фини тъкани с апликации от рода на страс или пайети.


Препоръчва се обръщането на дрехите наопаки преди прането и слагането на малките дрехи в торбичката за фино пране.

За по-добри резултати се препоръчва използването на течен препарат за пране за фини тъкани. Ако настроите функцията сушене само по време, след изпирането прането се изсушава по особено щадящ начин с помощта на леко раздвижване и въздушна струя с подходящо регулирана температура.

Препоръчваната продължителност е:

- 1 кг синтетична тъкан – 160 мин
- 1 кг синтетична и памучна тъкан – 180 мин
- 1 кг памучна тъкан – 180 мин

Степента на изсушаване ще е в зависимост от количеството пране и състава на тъканите.

За изпиране на **копринени** тъкани и **пердета** изберете цикъл 4 (2° натискания на бутона) и настройте на степен „ДЕЛИКАТНО“ от опция „“.

ПРАНЕ&СУШЕНЕ: Използвайте програмата 7, за да изпирате и изсушавате леко зацапано пране (памук и синтетика) за кратко време. При избор на този режим може да се изпере и изсуши пране до 1кг само за 45 минути. За постигане на оптимални резултати използвайте течен перилен препарат. Предварително обработвайте маншетите, яките и петната.

Система за измерване на товара

Преди всяко центрофугиране, с цел избягване на прекалени вибрации и за равномерно разпределяне на товара, барабанът се завърта с малко по-висока от тази при прането скорост. Ако след направените последователни опити товарът все още не е перфектно разпределен, машината извършва центрофугиране при скорост, по-ниска от предвидената. При наличие на прекален дебалансиран пералнята извършва разпределението вместо центрофугата. За улесняване на по-доброто разпределение на товара и правилното му балансиране се препоръчва да се смесват дрехи за пране с големи и малки размери.

Възможно е пералната машина да откаже да работи. Преди да се обадите в сервиза за техническа поддръжка и ремонт (вж. "Сервизно обслужване"), проверете дали не става въпрос за лесно решим проблем, като си помогнете със следващия списък.

Проблеми:

Проблеми:	Възможни причини / Мерки за отстраняването им:
Пералната машина не се включва.	<ul style="list-style-type: none">Щепселът не е включен към електрически контакт или не е добре включен, за да прави контакт.Нямате ток къщи.
Цикълът на изпиране не започва.	<ul style="list-style-type: none">Люкът не е затворен добре.Бутонът ON/OFF не е бил натиснат.Бутонът START/PAUSE не е бил натиснат.Кранът за вода не е отворен.Зададено е забавяне, което се е насложило върху времето за пускане.
Пералната машина не се пълни с вода (На дисплея се появява надпис "Няма вода, проверете захранването").	<ul style="list-style-type: none">Маркучът за студената вода не е свързан към крана.Маркучът е прегънат.Кранът за вода не е отворен.Няма вода по водопроводната мрежа.Налягането е недостатъчно.Бутонът START/PAUSE не е бил натиснат.
Пералната непрекъснато се пълни и източва.	<ul style="list-style-type: none">Маркучът за мръсната вода не е монтиран между 65 и 100 см от земята (вж. "Монтиране").Краят на маркуча за мръсната вода е потопен във вода (вж. "Монтиране").Канализационната тръба в стената няма отдушник. <p>Ако след тези проверки проблемът не се реши, затворете крана за водата, изключете пералната машина и позвънете в сервиза. Ако жилището ви се намира на последните етажи на сградата, налягането на студената вода може да е ниско, поради което пералната машина непрекъснато се пълни и източва. За избягване на това неудобство в търговската мрежа се предлагат подходящи възвратни клапани.</p>
Пералната не се източва или не центрофугира.	<ul style="list-style-type: none">Програмата не предвижда източване: с някои програми трябва да се извършва ръчно (вж. "Програми и функции").Маркучът за мръсната вода е притиснат (вж. "Монтиране").Канализационната тръба е запушена.
Пералната вибрира много по време на центрофугиране.	<ul style="list-style-type: none">При монтажа барабанът не е бил отблокиран правилно (вж. "Монтиране").Пералната машина не е нивелирана (вж. "Монтиране").Пералната машина е притисната между мебели и стена (вж. "Монтиране").
Пералната има теч.	<ul style="list-style-type: none">Маркучът за студената вода не е добре свързан (вж. "Монтиране").Чекмеджето за перилните препарати е запушено (за почистването му вж. "Поддръжка и почистване").Маркучът за мръсната вода не е фиксиран добре (вж. "Монтиране").
Пералната е блокирана, дисплеят мига и сигнализира код за грешка (пр.: F-01, F-...).	<ul style="list-style-type: none">Изключете машината и извадете щепсела от контакта, изчакайте около 1 минута и я включете отново. <p>Ако неизправността не може да се отстрани, потърсете услугите на Сервиза.</p>
Образува се твърде много пяна.	<ul style="list-style-type: none">Перилният препарат не е за автоматична перална (трябва да има надпис "за автоматична перална", "за пране на ръка и за автоматична перална" или подобен надпис).Дозиранието е било твърде голямо.
Пералната машина не суши.	<ul style="list-style-type: none">Щепселът не е включен към електрически контакт или не е добре включен, за да прави контакт.Нямате ток къщи.Люкът не е добре затворен.Зададен е час за стартиране на програмата.СУШЕНЕ е поставен на позиция OFF.

BG

Преди да се свържете с техническия сервиз:

- Проверете дали можете да решите сами проблема (вж. *“Проблеми и мерки за отстраняването им”*);
- Включете отново програмата, за да проверите дали неизправността е отстранена;
- В противен случай се обърнете към оторизирания технически сервиз на телефонния номер, указан на гаранционната карта.

! Никога не ползвайте услугите на неоторизирани техници.

Съобщете:

- типа на проблема;
- модела на машината (Mod.);
- серийния номер (S/N).

Тази информация се намира на фабричната табелка, разположена на задната страна на пералната машина и в предната част, след като се отвори люкът.