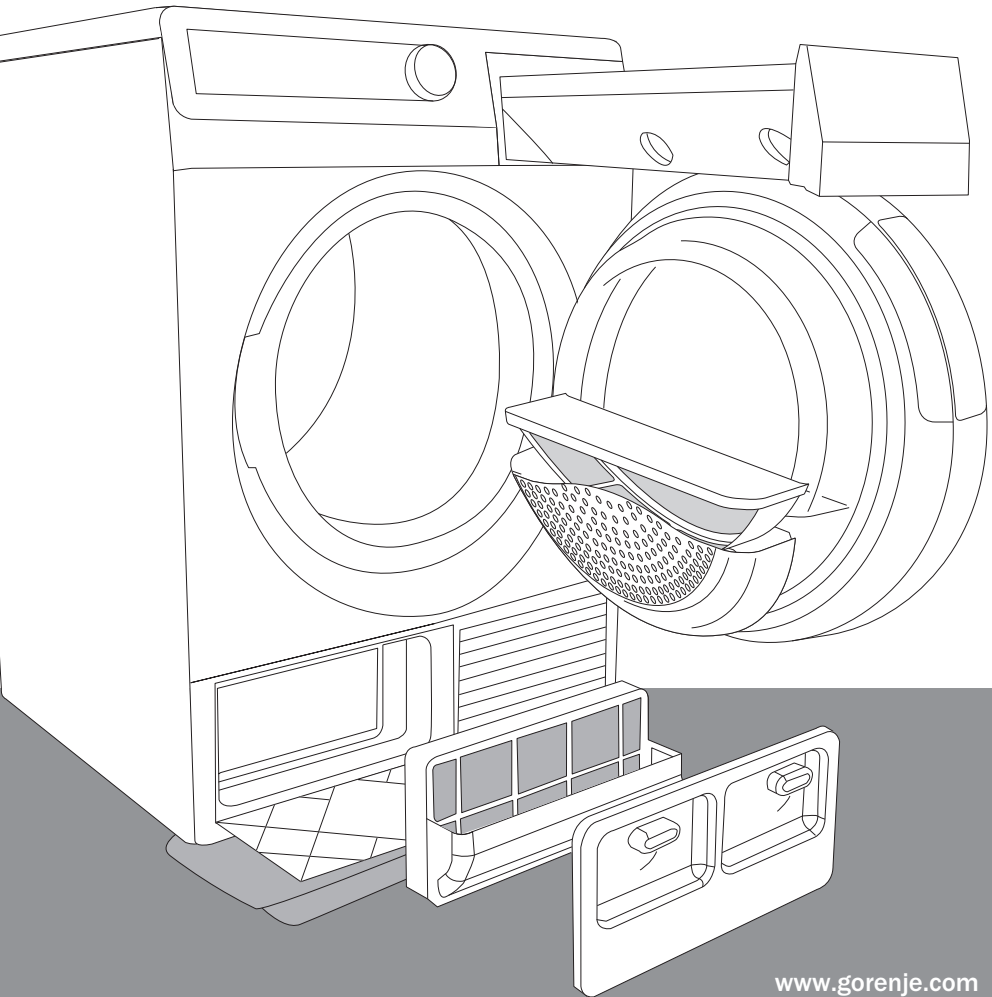


RU

ПОДРОБНАЯ ИНСТРУКЦИЯ ПО ЭКСПЛУАТАЦИИ СУШИЛЬНОЙ МАШИНЫ

gorenje



Благодарим вас за покупку и надеемся, что вы сами сможете убедиться в надежности сушильной машины. Ваша новая сушильная машина соответствует требованиям современного ухода за бельем. Белье будет мягким, благодаря специальным программам оно не потеряет свою форму при сушке. Технология **SensoCare** обеспечит простое управление прибором при очень низком энергопотреблении.

Прибор предназначен для использования в быту для сушки текстильных изделий, на этикетке по уходу которых указано, что они подходят для сушки в сушильной машине.



Важно внимательно прочитать данную инструкцию.

СОДЕРЖАНИЕ

4 МЕРЫ БЕЗОПАСНОСТИ

10 СУШИЛЬНАЯ МАШИНА

- 11 Технические данные
- 12 Панель управления

ВВЕДЕНИЕ

14 УСТАНОВКА И ПОДКЛЮЧЕНИЕ

- 14 Выбор помещения
- 17 Установка
- 18 Отвод конденсата
- 19 Подключение к электросети
- 20 Перемещение и транспортировка
- 20 Повторная транспортировка
- 21 Слив воды из емкости парогенератора
- 22 Ионизатор
- 22 Парогенератор

ПОДГОТОВКА
ПРИБОРА К
РАБОТЕ

23 ПЕРЕД ПЕРВЫМ ИСПОЛЬЗОВАНИЕМ

26 СУШКА ПО ШАГАМ (1 - 6)

- 26 Шаг 1: проверьте символы на этикетках изделий
- 27 Шаг 2: подготовка белья
- 30 Шаг 3: выбор программы
- 33 Шаг 4: дополнительные функции
- 36 Шаг 5: включение программы
- 36 Шаг 6: конец сушки

СУШКА ПО ШАГАМ

37 ОЧИСТКА И ОБСЛУЖИВАНИЕ

- 38 Очистка ворсового фильтра в нижней части загрузочного люка
- 39 Очистка ворсового сетчатого фильтра
- 40 Очистка фильтра теплового насоса
- 41 Очистка фильтра емкости парогенератора
- 42 Слив воды из емкости для конденсата
- 43 Очистка сушильной машины

ОЧИСТКА И
ОБСЛУЖИВАНИЕ
СТИРАЛЬНОЙ
МАШИНЫ

44 ОТМЕНА И ИЗМЕНЕНИЕ ПРОГРАММ

- 45 Устранение неисправностей...?

УСТРАНЕНИЕ
НЕИСПРАВНОСТЕЙ

47 РЕКОМЕНДАЦИИ ПО СУШКЕ И ЭКОНОМИИ ЭЛЕКТРОЭНЕРГИИ

48 УТИЛИЗАЦИЯ

49 ТАБЛИЦА ПАРАМЕТРОВ РАСХОДА

ДОПОЛНИТЕЛЬНАЯ
ИНФОРМАЦИЯ

МЕРЫ БЕЗОПАСНОСТИ



Не пользуйтесь прибором, если вы не прочитали или не поняли инструкцию по эксплуатации.

Сушильная машина предназначена только для бытового использования. В случае использования прибора в профессиональных или коммерческих целях, то есть при эксплуатации, превышающей уровень обычного бытового использования, или случае использования прибора лицом, не являющимся потребителем, гарантийный срок равен минимальному гарантийному сроку, определенному действующим законодательством.

Перед подключением прибора внимательно прочитайте инструкцию. В ней описывается сушильная машина и ее правильная и безопасная эксплуатация. Инструкция разработана для нескольких типов/моделей приборов, поэтому может включать описание отдельных функций, которых нет в вашей модели.

Несоблюдение инструкции по эксплуатации и неправильное использование прибора может привести к травмам и повреждению прибора и белья.

Держите инструкцию по эксплуатации по близости от прибора.

Не позволяйте детям играть с прибором. Следите, чтобы дети и домашние животные не забирались в барабан сушильной машины.

Воздух в помещении, где установлена сушильная машина, не должен быть пыльным.

Помещение, в котором установлена сушильная машина, должно хорошо проветриваться во избежание скапливания газа, поступающего от газовых приборов с открытым огнем (камин).

Задняя стенка прибора может нагреваться. Опасность ожога!

Каждый раз после сушки очищайте фильтр. Если вы извлекли фильтр, обязательно установите его на место до начала следующей сушки.

После использования выключите сушильную машину (переключатель выбора программ установите в положении OFF (ВЫКЛ.)) и извлеките вилку присоединительного кабеля из сетевой розетки (из-за опасности удара молнией и скачков напряжения).

Для нагрева воздуха в сушильной машине установлен тепловой насос.

Тепловой насос состоит из компрессора и теплообменников.

После включения сушильной машины звук работы компрессора или перетекающего хладагента может усиливаться. Это не является неисправностью и не влияет на срок службы прибора. Со временем этот шум станет меньше.

Любое вмешательство и ремонт сушильной машины может выполнять только квалифицированный специалист.

Непрофессиональный ремонт может привести к несчастному случаю или повреждению прибора.

Гарантия не распространяется на расходные материалы (лампочки), небольшие расхождения в цветовых оттенках, увеличение уровня шума вследствие старения прибора, не влияет на его функциональность, и дефекты внешнего вида деталей прибора, не влияющие на его функциональность и безопасность.

Прибор соответствует всем предписанным в области безопасности стандартам, но несмотря на это использование прибора людьми с ограниченными физическими, двигательными и психическими способностями, а также людьми, не имеющими достаточного опыта или знаний для его использования, допускается только под присмотром. Данные рекомендации также распространяются на детей.

Не останавливайте сушильную машину до окончания цикла сушки, если вы все же прервали сушку, сразу же извлеките белье и охладите его в расправленном виде. При этом будьте осторожны: существует опасность ожогов!

Не позволяйте детям младше трех лет находиться поблизости от прибора, кроме случаев, если ребенок находится под постоянным присмотром.

Прибор изготовлен в соответствии со всеми предписанными в области безопасности стандартами. Использование прибора детьми старше восьми лет и людьми с ограниченными физическими, двигательными и психическими способностями, а также людьми, не имеющими достаточного опыта или знаний для его использования, допускается только под присмотром и при условии, что они были обучены безопасному пользованию прибором и предупреждены об опасности неправильного использования. Детям до восьми лет запрещается пользоваться прибором. Не позволяйте детям играть с прибором. Детям запрещается выполнять очистку и обслуживание прибора без присмотра.

ВО ИЗБЕЖАНИЕ ОПАСНОСТИ ПОЖАРА НЕОБХОДИМО СОБЛЮДАТЬ СЛЕДУЮЩЕЕ:



Запрещается сушить в сушильной машине нестиранные вещи.

Сушильная машина предназначена только для сушки чистого, выстиранного в воде белья. Запрещается сушить в сушильной машине белье, вычищенное или выстиранное с использованием взрывчатых веществ (например, бензина, трихлорэтилена и т. п.). Опасность взрыва!

Белье с пятнами пищевого масла, ацетона, спирта, бензина, пятновыводителей, скипидара, воска и средства для удаления воска перед сушкой в сушильной машине необходимо выстирать в стиральной машине в горячей воде с дополнительным количеством стирального средства.

Запрещается сушить в сушильной машине изделия из пенорезины, латекса, шапочки для душа и бассейна, водонепроницаемый текстиль, прорезиненные изделия или одежду и подушки с поролоновым наполнителем.

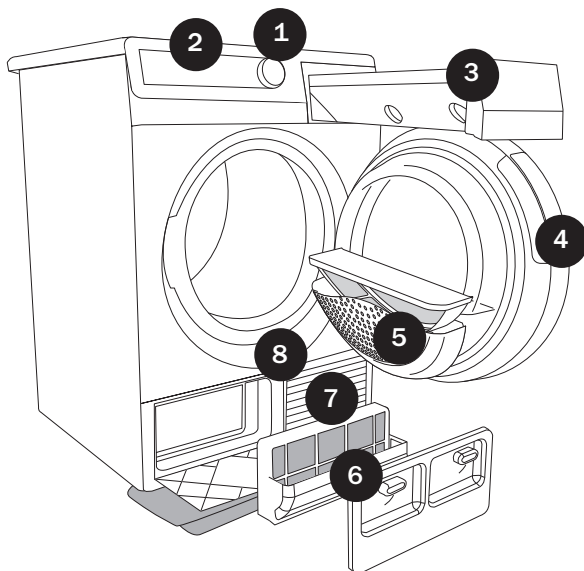
При использовании кондиционеров для белья и подобных средств следуйте указаниям их изготовителя.

СУШИЛЬНАЯ МАШИНА

(ОПИСАНИЕ СУШИЛЬНОЙ МАШИНЫ)

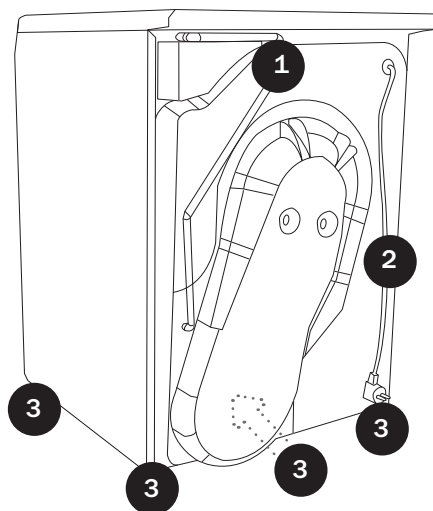
Вид спереди

- 1 Переключатель вкл./выкл. и выбора программ
- 2 Панель управления
- 3 Емкость для конденсата
- 4 Дверца
- 5 Ворсовый сетчатый фильтр
- 6 Фильтр теплового насоса
- 7 Вентиляционное отверстие
- 8 Заводская табличка



Вид сзади

- 1 Сливной шланг для конденсата
- 2 Присоединительный кабель
- 3 Регулируемые ножки



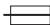

ТЕХНИЧЕСКИЕ ДАННЫЕ

(В ЗАВИСИМОСТИ ОТ МОДЕЛИ)

Заводская табличка с основными данными прибора находится под рамкой дверцы.

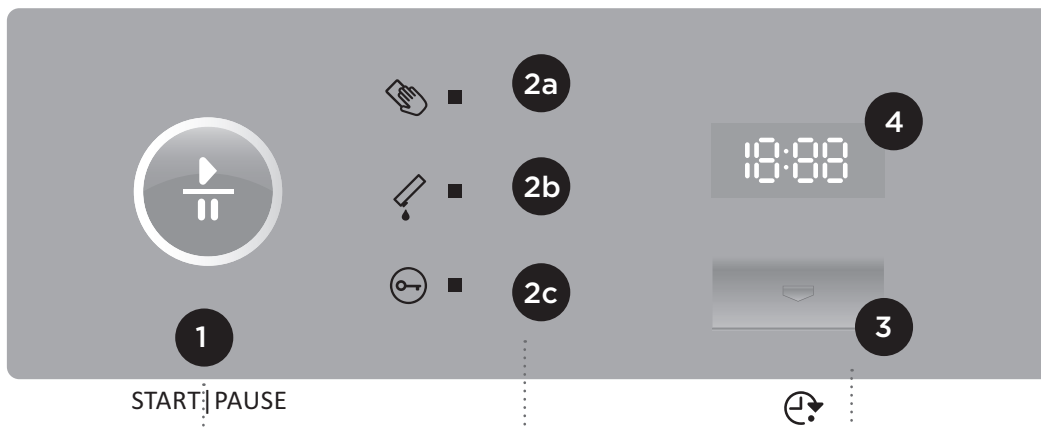
Ширина, мм	600мм
Высота, мм	850мм
Глубина, мм	600мм
Глубина с открытой дверцей, мм	1100мм
Вес, кг	XX/YY кг (в зависимости от модели)
Присоединительное напряжение, В	см. заводскую табличку
Предохранитель	см. заводскую табличку
Присоединительная мощность, Вт	см. заводскую табличку
Количество хладагента, г	см. заводскую табличку
Хладагент	R407C / R134a (в зависимости от модели)
Макс. загрузка, кг	см. заводскую табличку

Заводская табличка

gorenje	TYPE: SP10/XXX	MODEL: XXXXXXX
	Art.No.: XXXXXXX	Ser.No.: XXXXXXX
	AC 220-240V 50 Hz	
	Pmax.: XXXXW	RXXXX/300g
	 10A	
	MADE IN SLOVENIA	IPX4

ПАНЕЛЬ УПРАВЛЕНИЯ ДЛЯ МОДЕЛЕЙ А) С ПАРОГЕНЕРАТОРОМ И В) БЕЗ ПАРОГЕНЕРАТОРА

А) С ПАРОГЕНЕРАТОРОМ



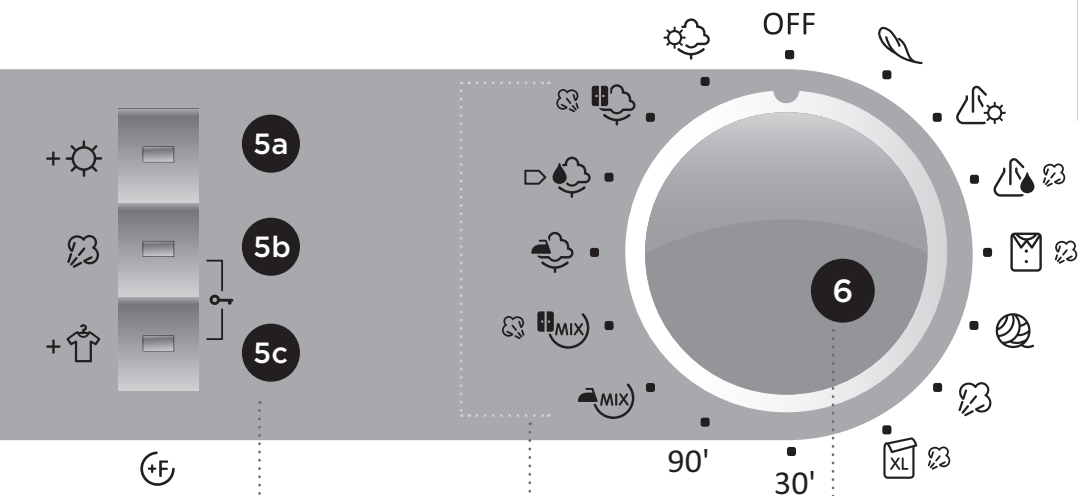
1 Кнопка **СТАРТ/ПАУЗА**, для включения и остановки программы. Лампочка-индикатор на кнопке при выборе программы мигает, при включении программы постоянно горит.

2 а, b, с: **ЛАМПОЧКИ-ИНДИКАТОРЫ** горят, если фильтр загрязнен, заполнена емкость для конденсата или включена защитная блокировка.

3 Кнопка **ОТСРОЧКА СТАРТА**, для установки отсроченного старта программы сушки.

4 **ДИСПЛЕЙ**
Индикация **ВРЕМЕНИ** **ОТСРОЧКИ СТАРТА** или времени, оставшегося до конца сушки

18:00

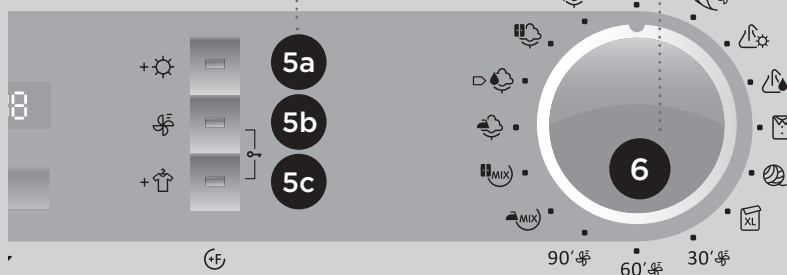


5 а, б, с: КНОПКИ
дополнительных функций
к основным программам.

НАИБОЛЕЕ ЧАСТО
ИСПОЛЬЗУЕМЫЕ ПРОГРАММЫ

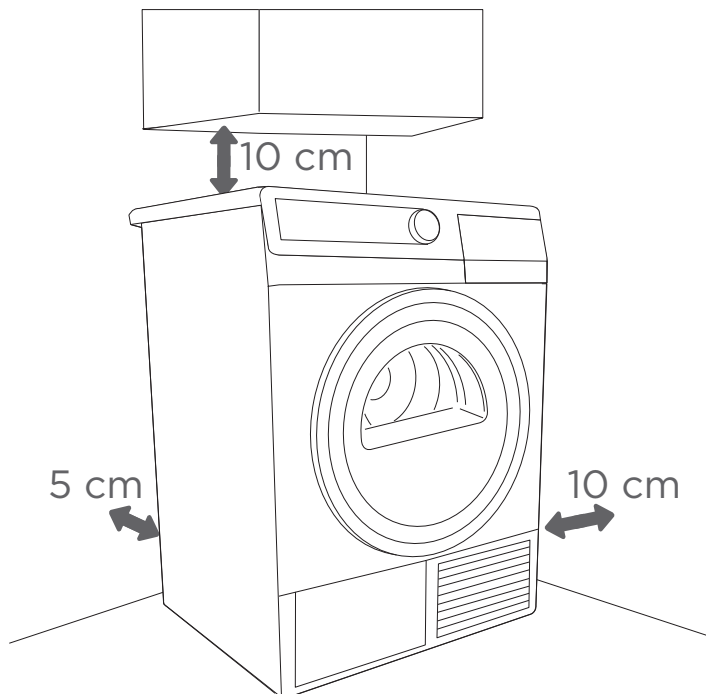
6 ПЕРЕКЛЮЧАТЕЛЬ ВКЛ./
ВЫКЛ. сушильной
машины и выбора программ.

В) БЕЗ ПАРОГЕНЕРАТОРА



УСТАНОВКА И ПОДКЛЮЧЕНИЕ

ВЫБОР ПОМЕЩЕНИЯ



Вентиляционные проемы и отверстие на передней или задней стенке сушильной машины должны быть свободными.

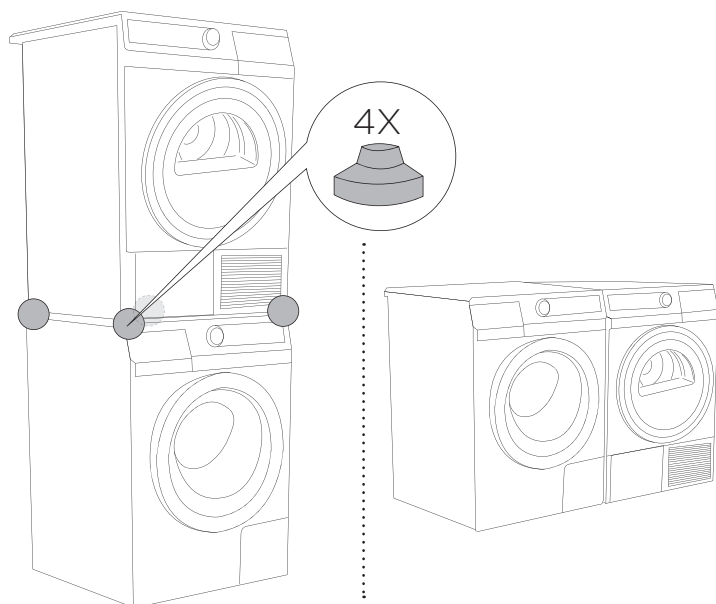
Нельзя устанавливать прибор в холодном помещении, где существует риск замерзания воды.

Помещение, в котором установлена сушильная машина, должно хорошо проветриваться, температура в помещении должна быть в пределах от $+10^{\circ}$ до $+25^{\circ}$ C. Работа сушильной машины в помещении с пониженной температурой может привести к образованию конденсата на внутренних поверхностях машины. Перед наполнением емкости парогенератора включите прибор и установите любую паровую программу.

Освещение в помещении, где установлена сушильная машина, должно быть достаточно ярким, чтобы можно было без труда видеть надписи и символы на панели управления.

При размещении сушильной машины в помещении необходимо соблюдать указанные на рисунке минимальные расстояния. В противном случае машина может при работе перегреться.

УСТАНОВКА ПРИБОРА



Сушильную машину можно устанавливать на стиральную машину с использованием ножек-присосок, которые прилагаются в комплекте, или рядом со стиральной машиной.

Прибор можно установить отдельно или в колонну на стиральную машину с теми же размерами: минимальная ширина 517 миллиметров, глубина 476 миллиметров. Поверхность, на которую устанавливается прибор, должна быть чистой и ровной.

Используйте прилагаемые в комплекте ножки-присоски, которые предотвращают соскальзывание прибора (если ножки-присоски отсутствуют в комплекте, их можно приобрести отдельно).

Стиральная машина должна выдерживать вес установленной на нее сушильной машины (см. заводскую табличку или технические данные сушильной машины).



Прибор нельзя устанавливать за дверь, которая может захлопнуться, за раздвижной дверью, а также за дверью, направление открывания которой противоположно направлению открывания дверцы прибора. Установку прибора в помещении следует производить с учетом обязательного беспрепятственного открывания дверцы сушильной машины.

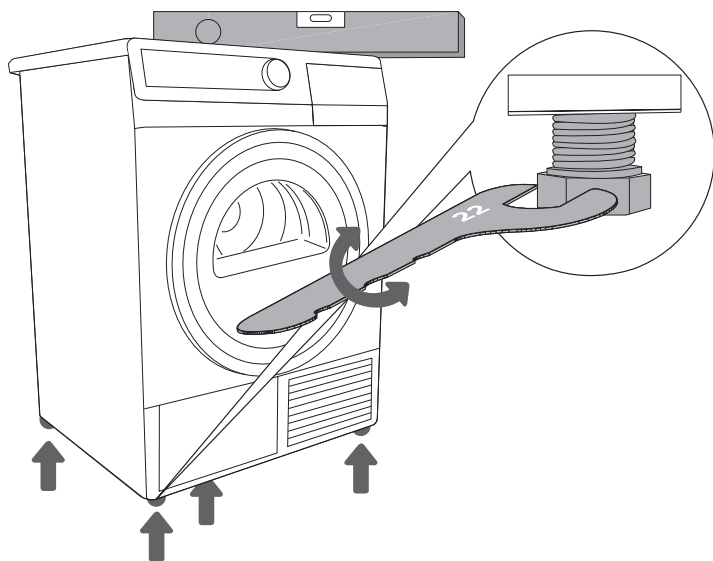
Вентиляционное отверстие сушильной машины должно быть свободным (см. описание сушильной машины). Его нельзя загромождать.

Установку сушильной машины на стиральную должно производить не менее двух человек.

Нельзя устанавливать сушильную машину на ковер с густым, длинным ворсом, так как это будет препятствовать притоку воздуха, необходимому для эффективной сушки.

Прибор нельзя устанавливать вплотную к стене и мебели.

УСТАНОВКА



.....

Выровняйте прибор по горизонтали и по вертикали, вращая регулируемые ножки, которые позволяют выровнять прибор на ± 1 сантиметр. Используйте уровень и гаечный ключ №22.



Пол, на котором стоит прибор, должен иметь бетонное основание, быть сухим и чистым во избежание скольжения прибора. Необходимо также очистить основание регулируемых ножек.

Прибор должен стоять на ровной, твердой поверхности.

Вибрация, перемещение и громкая работа прибора вследствие неправильно отрегулированных ножек не являются предметом гарантии.

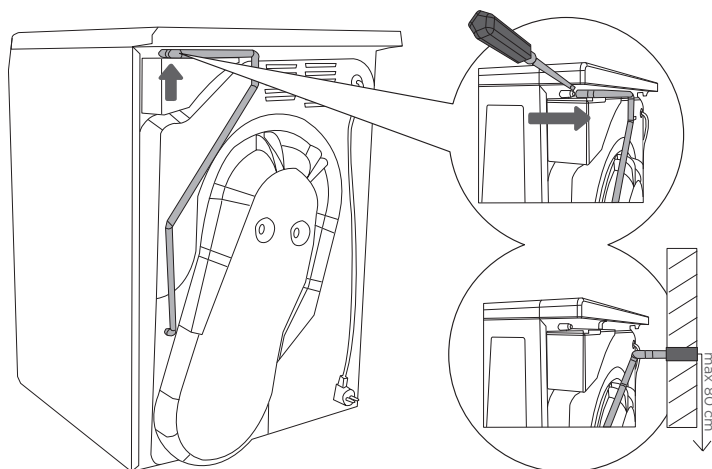
При работе прибора иногда может появляться необычный и сильный шум, который в большинстве случаев является результатом неправильной установки.

ОТВОД КОНДЕНСАТА

Образующийся при сушке конденсат собирается в емкости для конденсата.

Во время сушки может загореться лампочка-индикатор, которая означает, что емкость для конденсата заполнена и из нее необходимо вылить воду.

Во избежание этого рекомендуется подключить сушильную машину к сливу с помощью шланга для отвода конденсата, который находится с задней стороны прибора.



1 С помощью отвертки освободите шланг с задней стороны прибора (слева под крышкой).

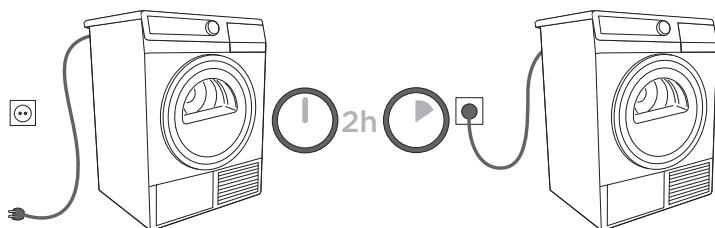
2 Подсоедините шланг к сливу. Максимальная высота отверстия слива 80 сантиметров от пола.



В случае подключения шланга для отвода конденсата к сливу убедитесь, хорошо ли закреплен шланг, иначе возможна протечка, которая может нанести ущерб имуществу.

Емкость парогенератора не наполняется автоматически, ее необходимо наполнять вручную (см. раздел «Наполнение емкости парогенератора»).

ПОДКЛЮЧЕНИЕ К ЭЛЕКТРОСЕТИ



Перед подключением к электросети оставьте прибор при комнатной температуре на 2 часа.

С помощью присоединительного кабеля и сетевой розетки подключите сушильную машину к электросети. Сушильную машину нельзя подключать к электросети с помощью удлинительного кабеля (опасность перегрева и пожара). Предписанное напряжение и остальные данные указаны в заводской табличке под рамкой дверцы прибора.

Рекомендуется использовать защитное устройство от избыточного напряжения из-за опасности удара молнией.



Розетка питания должна иметь удобный доступ и заземление (выполненное в соответствии с действующими предписаниями).

Замену поврежденного присоединительного кабеля может производить только квалифицированный специалист.

ПЕРЕМЕЩЕНИЕ И ТРАНСПОРТИРОВКА

Переносить и транспортировать прибор в горизонтальном положении допускается только на левой стороне.



Если перемещение и транспортировка осуществлялись не в соответствии с требованиями данной инструкции, перед подключением оставьте прибор при комнатной температуре на 2 часа. В противном случае может произойти повреждение системы теплового наноса, что не является предметом гарантии.

ПОВТОРНАЯ ТРАНСПОРТИРОВКА

После каждой сушки в тепловом наносе остается небольшое количество конденсата. Во избежание повреждения прибора во время транспортировки включите сушильную машину, выберите любую программу и оставьте работать приблизительно 30 секунд. Это позволит откачать оставшуюся воду и избежать возможных неисправностей после транспортировки.



После транспортировки перед подключением к электросети оставьте прибор при комнатной температуре на 2 часа. Рекомендуется для установки и подключения к электросети обратиться квалифицированному специалисту.

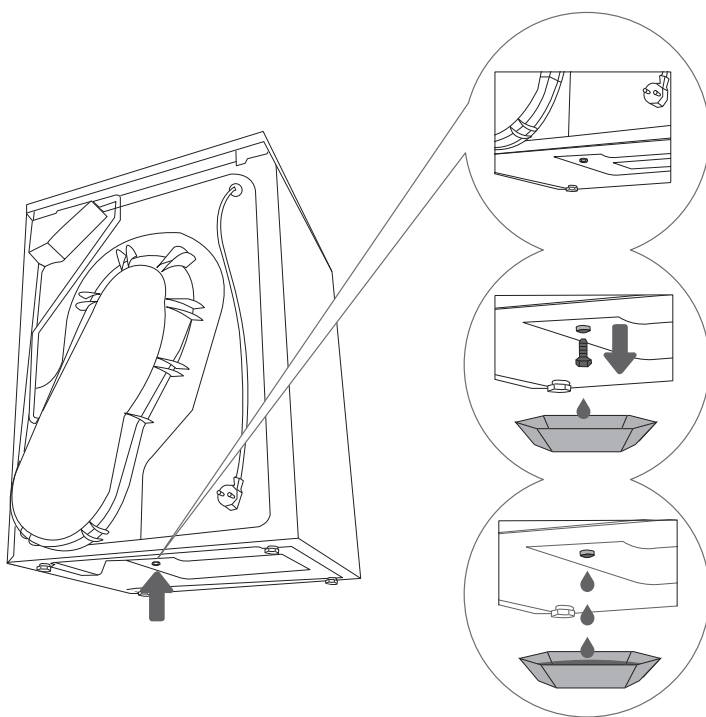
Замену ремня может производить только мастер авторизованного сервисного центра, имеющий в распоряжении оригинальную запчасть с маркировкой OPTIBELT EPH 1906, арт. 104265; OPTIBELT 8 EPH 1941, арт. 160165; HUTCHINSON 8 PHE 1942, арт. 270313 (в зависимости от модели).

Перед подключением прибора необходимо внимательно изучить инструкцию по эксплуатации. Устранение неисправностей, возникших в результате неправильного подключения или использования прибора, не является предметом гарантийного обслуживания.

СЛИВ ВОДЫ ИЗ ЕМКОСТИ ПАРОГЕНЕРАТОРА (ТОЛЬКО ДЛЯ МОДЕЛЕЙ С ПАРОГЕНЕРАТОРОМ)

Если прибор необходимо перевезти на новое место, после того как вы им уже пользовались, перед транспортировкой слейте воду из емкости парогенератора. В противном случае вода может вылиться и попасть внутрь машины.

Отодвиньте прибор от стены приблизительно на 40 сантиметров и наклоните назад.



1 Слив емкости парогенератора находится в днище прибора с задней стороны слева.

2 Под слив поставьте пустую посуду (объемом приблизительно 2 литра) и выньте крышку.

3 После того как вода вытечет, закройте крышку (если не закрыть крышку, при сушке вода будет вытекать на пол).

ИОНИЗАТОР

(В ЗАВИСИМОСТИ ОТ МОДЕЛИ)

Ионизатор направляет в барабан сушильной машины отрицательно заряженные ионы, которые воздействуют на белье.

Волокна выпрямляются, белье становится более мягким, что облегчает глажение. Ионизация происходит во время сушки.

ПАРОГЕНЕРАТОР

(В ЗАВИСИМОСТИ ОТ МОДЕЛИ)

Сушильная машина позволяет ухаживать за бельем и освежать его с помощью пара.

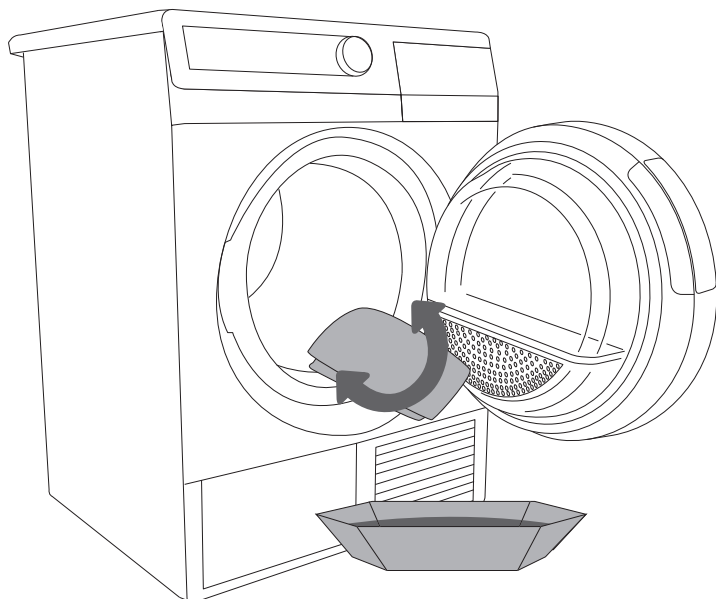
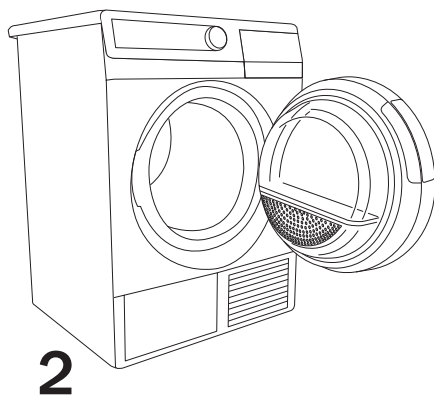
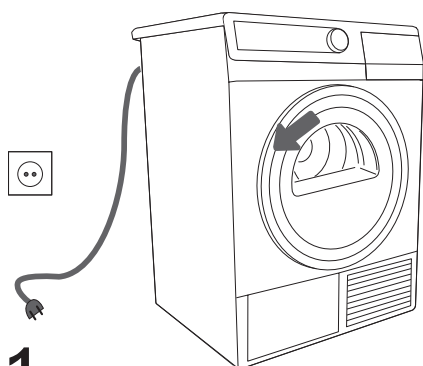
Пар помогает избавиться от складок и освежить ношеную одежду и белье, долго хранившиеся в шкафу. Белье становится мягким и разглаживается, что существенно облегчает глажение.



Чтобы избежать смятия белья, сразу после завершения программы извлеките его из барабана.

ПЕРЕД ПЕРВЫМ ИСПОЛЬЗОВАНИЕМ

Откройте дверцу выключенной сушильной машины. Для этого возьмитесь за дверцу слева и потяните ее на себя.



Перед первым использованием сушильной машины очистите барабан влажной тряпкой с добавлением мягкого моющего средства.

ПЕРЕД ПЕРВЫМ ИСПОЛЬЗОВАНИЕМ

(ДЛЯ МОДЕЛЕЙ С ПАРОГЕНЕРАТОРОМ)

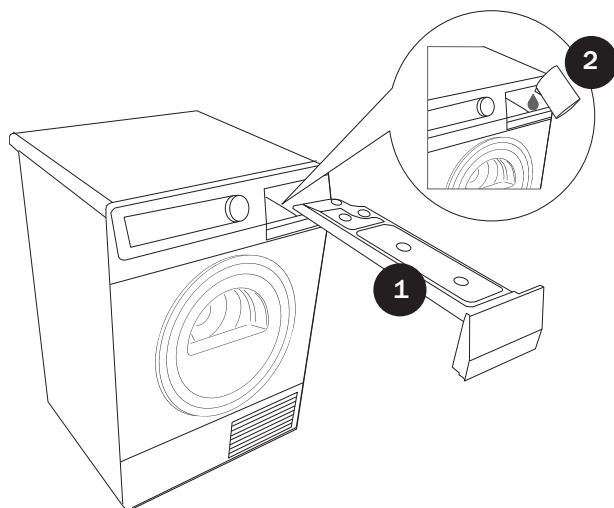
Если первая программа, которой вы собираетесь воспользоваться, — паровая программа, залейте в емкость парогенератора дистиллированную воду, которая необходима для образования пара. Если в емкости парогенератора нет воды, включить паровую программу невозможно. На дисплее высвечивается надпись **"LO"** (пустая емкость парогенератора). В дальнейшем система автоматически наполняется конденсатом, который образуется при сушке белья.



Dovoljena je samo uporaba destilirane vode. Prepovedana je uporaba
Допускается использование только дистиллированной воды.
Запрещается использовать водопроводную воду и различные добавки.
Образование накипи может привести к выходу машины из строя.
Гарантия на такие неисправности не распространяется.

Перед наполнением емкости парогенератора включите прибор и установите любую паровую программу (но не включайте выполнение программы). При выключенной машине не работает сенсор уровня воды, что может привести к переливу и попаданию воды внутрь машины.

НАПОЛНЕНИЕ ЕМКОСТИ ПАРОГЕНЕРАТОРА (ДЛЯ МОДЕЛЕЙ С ПАРОГЕНЕРАТОРОМ)



.....

1 Извлеките емкость для конденсата.

.....

2 В фильтр емкости парогенератора медленно залейте воду.





























Чтобы избежать стекание воды по передней стенке машины, наливайте воду медленно. (Емкость парогенератора находится внутри сушильной машины, поэтому виден только фильтр емкости парогенератора.)

Когда емкость парогенератора наполнится, на дисплее появится надпись FULL и раздастся звуковой сигнал.

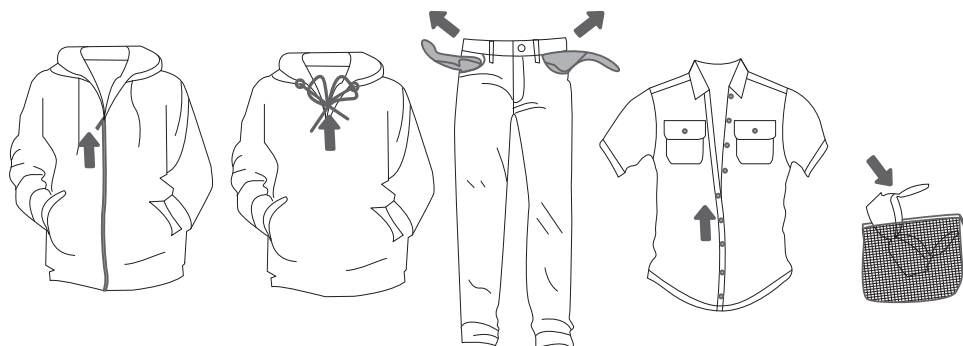
СУШКА ПО ШАГАМ (1 - 6)

ШАГ 1: ПРОВЕРЬТЕ СИМВОЛЫ НА ЭТИКЕТКАХ ИЗДЕЛИЙ

Нормальная стирка Деликатная стирка	Стирка при тем-ре до 95 °С  	Стирка при тем-ре до 60 °С  	Стирка при тем-ре до 40 °С  	Стирка при тем-ре до 30 °С  	Ручная стирка 	Не стирать 
Отбеливание	Отбеливание в холодной воде 		Не отбеливать 			
Химическая чистка	Любой растворитель 	Перхлорэтилен R11, R113, керосин 	Химическая чистка в керосине, чистом спирте и R113 	Химическая чистка запрещена 		
Глажение	Гладить при высокой температуре до 200 °С 	Гладить при средней температуре до 150 °С 	Гладить при низкой температуре до 110 °С 	Не гладить 		
Сушка	Сушить на горизонтальной поверхности 	Сушить, не отжимая, в подвешенном состоянии  Сушить в подвешенном состоянии 	Сушить при нормальной температуре  Сушить при низкой температуре 	Не сушить в сушильной машине 		

ШАГ 2: ПОДГОТОВКА БЕЛЬЯ

1. Рассортируйте белье по типу и толщине ткани (см. таблицу программ).
2. Застегните все пуговицы и молнии, завяжите тесемки, выверните карманы наружу.
3. Деликатное белье положите в специальный мешок для белья.
(Мешок для деликатного белья можно приобрести отдельно.)



Не рекомендуется сушить белье из особо деликатных тканей, которые могут деформироваться. Из-за возможных повреждений в сушильной машине нельзя сушить следующие типы изделий и материалов:

- изделия из кожи,
- изделия с термоаппликацией и другой обработкой материала,
- изделия с большими деревянными, пластиковыми и металлическими деталями,
- одежда с блестками,
- изделия с ржавеющими металлическими деталями.

СУШКА В КОРЗИНЕ (В ЗАВИСИМОСТИ ОТ МОДЕЛИ)



Перед первой сушкой извлеките из барабана корзину и весь упаковочный материал.

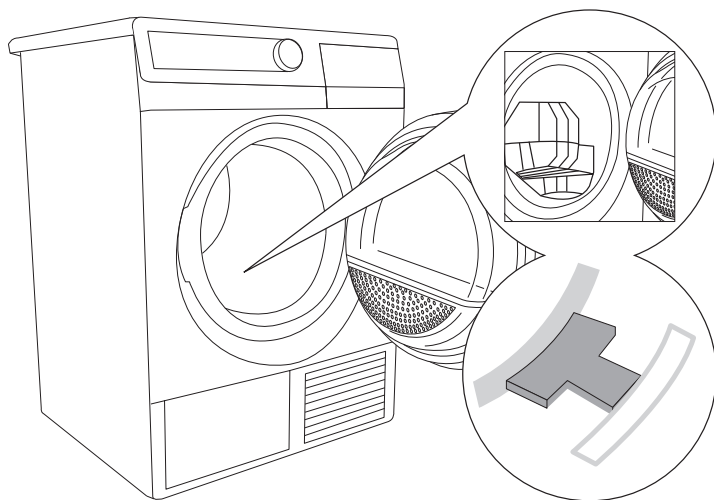
Корзину для сушки можно использовать только при программе «Сушка по времени».

Корзина устанавливается в обратном порядке, при этом не забудьте удалить упаковку.

В корзине можно сушить спортивные туфли и вещи, которые во время сушки не должны перемещаться внутри барабана во избежание повреждения этих изделий (макс. загрузка: 2,5 килограмма).

В сушильной машине можно сушить только чистую спортивную обувь, с которой не стекает вода.

Корзина во время вращения барабана не вращается, поэтому проверьте, чтобы белье не касалось стенок барабана во избежание повреждения вещей и сушильной машины.

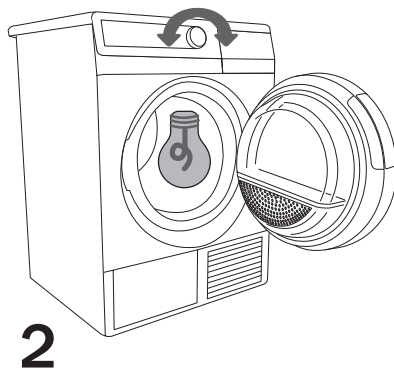
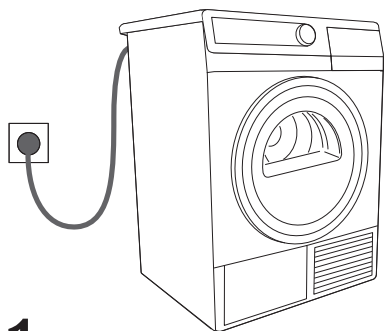


ВКЛЮЧЕНИЕ СУШИЛЬНОЙ МАШИНЫ

Подключите сушильную машину к электросети, вставив вилку присоединительного кабеля в сетевую розетку.

Чтобы включить освещение барабана (только в некоторых моделях), поверните переключатель вкл./выкл. и выбора программ в любое положение.

(Лампочка не предназначена для использования в других целях.)



ЗАГРУЗКА БЕЛЬЯ В СУШИЛЬНУЮ МАШИНУ

Откройте дверцу сушильной машины. Для этого возьмитесь за дверцу слева и потяните ее на себя.

Убедитесь, что барабан пустой. Загрузите белье в барабан.



Не загружайте в сушильную машину неотжатое белье (рекомендуемая скорость отжима не менее 800 об./мин.).

Закройте дверцу сушильной машины.

ШАГ 3: ВЫБОР ПРОГРАММЫ

Выберите программу, повернув переключатель вкл./выкл. и выбора программ влево или вправо в зависимости от типа белья или необходимой степени высушивания белья (см. таблицу программ).

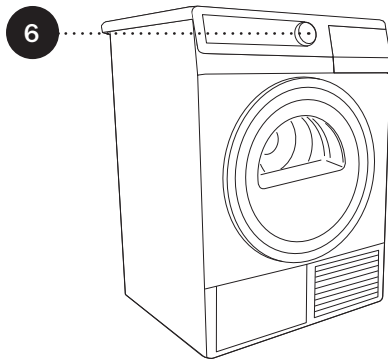
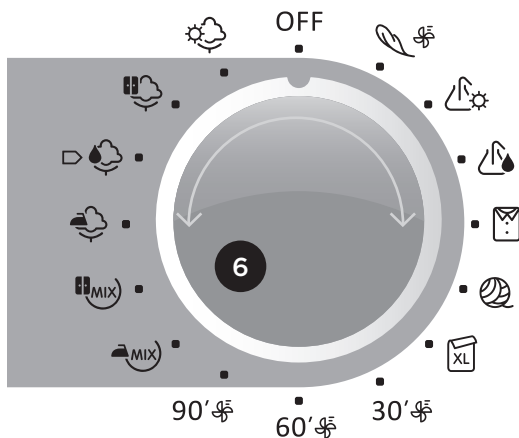
Модель А

Парогенератором



Модель В















Без Парогенератора



Переключатель вкл./выкл. и выбора программ во время выполнения программы не вращается.

ТАБЛИЦА ПРОГРАММ














МОДЕЛЬ С ПАРОГЕНЕРАТОРОМ

Программа Степень высушивания	Макс. загрузка	Тип белья	Дополнительные функции
Хлопок (программа с ионизацией воздуха)  Ультра  В шкаф  Стандарт*   Под утюг	8 кг/ 9 кг	Хлопок: полотенца, махровое белье, трикотаж, футболки, брюки, скатерти и т. п.	<ul style="list-style-type: none"> • отсрочка старта • интенсивная сушка • легко гладить • пар (только на программе Хлопок: сухое в шкафу)
Микс (программа с ионизацией воздуха)  В шкаф  Под утюг	3,5 кг/ 3,5 кг	Белье из различных типов тканей: брюки, футболки, костюмы и т. п.	<ul style="list-style-type: none"> • отсрочка старта • интенсивная сушка • легко гладить • пар (только на программе Микс: сухое в шкафу)
Сушка по времени (программа с ионизацией воздуха) Продолжительность: 30 минут / 90 минут	4 кг/ 4 кг	Небольшое количество белья или отдельные изделия. Досушка белья.	<ul style="list-style-type: none"> • отсрочка старта • легко гладить
 Постельное белье (программа с ионизацией воздуха)	5 кг/ 5 кг	Крупные вещи: постельное белье, большие скатерти и полотенца и т. п. Оптимальная сушка, предотвращающая перекручивание белья.	<ul style="list-style-type: none"> • отсрочка старта • интенсивная сушка • легко гладить • пар
 Освежить паром	2 кг/ 2 кг	Одежда, которую необходимо обработать паром (сезонная одежда, белье, которое необходимо гладить).	<ul style="list-style-type: none"> • отсрочка старта
 Шерсть	2 кг/ 2 кг	Шерстяные изделия и изделия из смесовых шерстяных волокон, которые необходимо разрыхлить (свитера, шарфы, шали и т. п.).	
 Рубашки (программа с ионизацией воздуха)	2 кг/ 2 кг	Рубашки и блузки.	<ul style="list-style-type: none"> • отсрочка старта • интенсивная сушка • легко гладить • пар
Синтетика (программа с ионизацией воздуха)  Стандарт  Ультра	3,5 кг/ 3,5 кг	Белье из синтетики и смесовых тканей (футболки, брюки, костюмы, носки, халаты и т. п.).	<ul style="list-style-type: none"> • отсрочка старта • интенсивная сушка • легко гладить • пар (только на программе Синтетика: сухое)
 Деликатное	2 кг/ 2 кг	Деликатное белье, которое необходимо сушить при пониженной температуре (блузки, тонкое нижнее белье, футболки с принтами и аппликациями и т. п.). Рекомендуется использовать мешок для белья.	<ul style="list-style-type: none"> • отсрочка старта • интенсивная сушка

* Тестовая программа по стандарту EN61121.

ТАБЛИЦА ПРОГРАММ

МОДЕЛЬ БЕЗ ПАРОГЕНЕРАТОРА

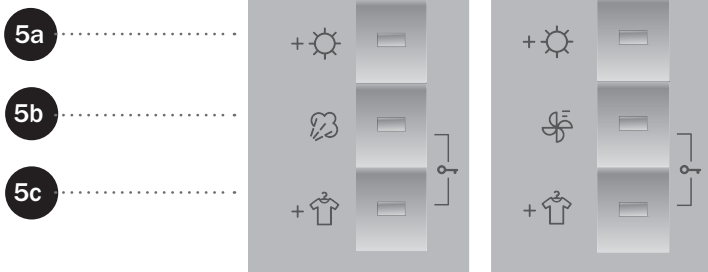
Программа Степень высушивания	Макс. загрузка	Тип белья	Дополнительные функции
Хлопок (программа с ионизацией воздуха)  Ультра  В шкаф  Стандарт*   Под утюг	8 кг/ 9 кг	Хлопок: полотенца, махровое белье, трикотаж, футболки, брюки, скатерти и т. п.	<ul style="list-style-type: none"> • отсрочка старта • интенсивная сушка • легко гладить
Микс (программа с ионизацией воздуха)  В шкаф  Под утюг	3,5 кг/ 3,5 кг	Белье из различных типов тканей: брюки, футболки, костюмы и т. п.	<ul style="list-style-type: none"> • отсрочка старта • интенсивная сушка • легко гладить
Сушка по времени (программа с ионизацией воздуха) Продолжительность: 30 минут / 60 минут / 90 минут	4 кг/ 4 кг	Небольшое количество белья или отдельные изделия. Досушка белья.	<ul style="list-style-type: none"> • отсрочка старта • легко гладить • проветривание
 Постельное белье (программа с ионизацией воздуха)	5 кг/ 5 кг	Крупные вещи: постельное белье, большие скатерти и полотенца и т. п. Оптимальная сушка, предотвращающая перекручивание белья.	<ul style="list-style-type: none"> • отсрочка старта • интенсивная сушка • легко гладить
 Шерсть	2 кг/ 2 кг	Шерстяные изделия и изделия из смесовых шерстяных волокон, которые необходимо разрыхлить (свитера, шарфы, шали и т. п.).	
 Рубашки (программа с ионизацией воздуха)	2 кг/ 2 кг	Рубашки и блузки.	<ul style="list-style-type: none"> • отсрочка старта • интенсивная сушка • легко гладить
Синтетика (программа с ионизацией воздуха)  Стандарт  Ультра	3,5 кг/ 3,5 кг	Белье из синтетики и смесовых тканей (футболки, брюки, костюмы, носки, халаты и т. п.).	<ul style="list-style-type: none"> • отсрочка старта • интенсивная сушка • легко гладить
 Деликатное	2 кг/ 2 кг	Деликатное белье, которое необходимо сушить при пониженной температуре (блузки, тонкое нижнее белье, футболки с принтами и аппликациями и т. п.). Рекомендуется использовать мешок для белья.	<ul style="list-style-type: none"> • отсрочка старта • интенсивная сушка • легко гладить • проветривание

* Тестовая программа по стандарту EN61121.

ШАГ 4: ДОПОЛНИТЕЛЬНЫЕ ФУНКЦИИ



Чтобы включить функцию, нажмите на кнопку функции, до того как нажмете на кнопку СТАРТ/ПАУЗА).



5a

Интенсивная сушка (степень сушки)

При каждом нажатии на кнопку меняется степень высушивания белья и время сушки (3 степени).



5b

Пар (в зависимости от модели)

Программа используется для разглаживания складок и освежения белья (рядом с программой стоит символ пара).



5b

Проветривание (в зависимости от модели)

Программа используется для освежения белья холодным воздухом (рядом с программой стоит символ вентилятора).



5c

Легко гладить

Программа предупреждает смятие белья, если вы не можете извлечь белье сразу после завершения сушки.

По умолчанию установлена продолжительность 2 часа, но вы можете выбрать продолжительность от 0 до 4 часов.

Последняя установка сохраняется. Функция отключается, если дверцу сушильной машины открыть.



5b

+ 5c

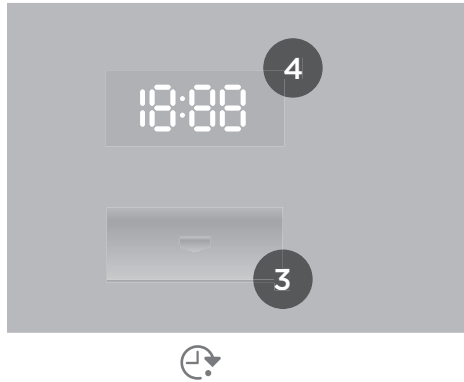
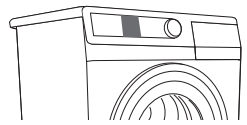
Защитная блокировка

Чтобы включить защитную блокировку, одновременно нажмите и удерживайте кнопки 5b и 5c не менее 3 секунд. После включения загорится лампочка-индикатор защитной блокировки.

Защитная блокировка выключается таким же способом.

При включенной защитной блокировке невозможно менять текущие настройки (программы и дополнительные функции). Сушильную машину можно только выключить, повернув переключатель вкл./выкл. и выбора программ в положение OFF (ВЫКЛ.).

Защитная блокировка после выключения сушильной машины не выключается. Если необходимо выбрать новую программу сушки, сначала выключите защитную блокировку.



Отсрочка старта

Данная функция позволяет установить запуск программы на более позднее время. Время отсрочки старта устанавливается с шагом 30 минут до 5 часов, далее с шагом 1 час до 24 часов.

После нажатия на кнопку СТАРТ/ПАУЗА начнется обратный отсчет времени до начала стирки в минутах. Когда отсчет закончится, начнется программа сушки.

Чтобы отменить или изменить параметры отсрочки старта, нажмите на кнопку СТАРТ/ПАУЗА. Нажатиями на кнопку 3 установите новое время отсрочки старта. Подтвердите новое время кнопкой СТАРТ/ПАУЗА.

Для быстрой отмены отсрочки старта нажмите и удерживайте кнопку 3 в течение 3 секунд.

Для продолжения сушки в случае отключения электроэнергии перед завершением обратного отсчета нажмите на кнопку СТАРТ/ ПАУЗА.



Если программа не предусматривает дополнительную функцию, при нажатии на кнопку этой функции раздается звуковой сигнал и мигает лампочка-индикатор (см. таблицу программ).

ЗВУКОВОЙ СИГНАЛ

Чтобы отрегулировать громкость звукового сигнала, нажмите на кнопку 5a и одновременно поверните переключатель вкл./выкл. и выбора программ по часовой стрелке в первое положение.

При каждом нажатии на кнопку 5a меняется уровень громкости звукового сигнала (три уровня). Уровень громкости высвечивается на дисплее.

Уровень громкости, установленный последним, автоматически сохранится в памяти машины.



После выключения сушильной машины все настройки сбрасываются, кроме уровня громкости звукового сигнала, функции Легко гладить и защитной блокировки.

РЕЖИМ ОЖИДАНИЯ

Если после включения прибора не включить программу и не производить никаких действий, через 5 минут дисплей погаснет в целях экономии электроэнергии. Лампочка-индикатор на кнопке СТАРТ/ПАУЗА будет мигать. Дисплей снова включится, если повернуть переключатель вкл./выкл. и выбора программ или нажать на любую кнопку. Если после завершения программы не производить никаких действий, через 5 минут дисплей погаснет. Лампочка-индикатор на кнопке СТАРТ/ПАУЗА будет мигать.

P_0 = потребляемая мощность в выключенном состоянии [Вт]	0,00
P_I = потребляемая мощность в режиме ожидания [Вт]	0,5
T_I = время в режиме ожидания [мин.]	10,0



Продолжительность сушки может меняться в зависимости от понижения напряжения в сети и количества загруженного белья. Изменение времени отображается на дисплее.

ШАГ 5: ВКЛЮЧЕНИЕ ПРОГРАММЫ

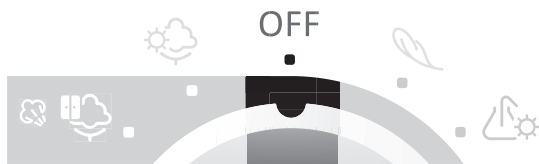
Нажмите кнопку СТАРТ/ПАУЗА.

Дисплей покажет время, оставшееся до начала программы (если установлена отсрочка старта) или время, оставшееся до конца программы. На панели управления горят лампочки-индикаторы выбранных дополнительных функций.



ШАГ 6: КОНЕЦ СУШКИ

После завершения сушки раздается звуковой сигнал, загораются лампочки-индикаторы и мигает лампочка-индикатор на кнопке СТАРТ/ПАУЗА.



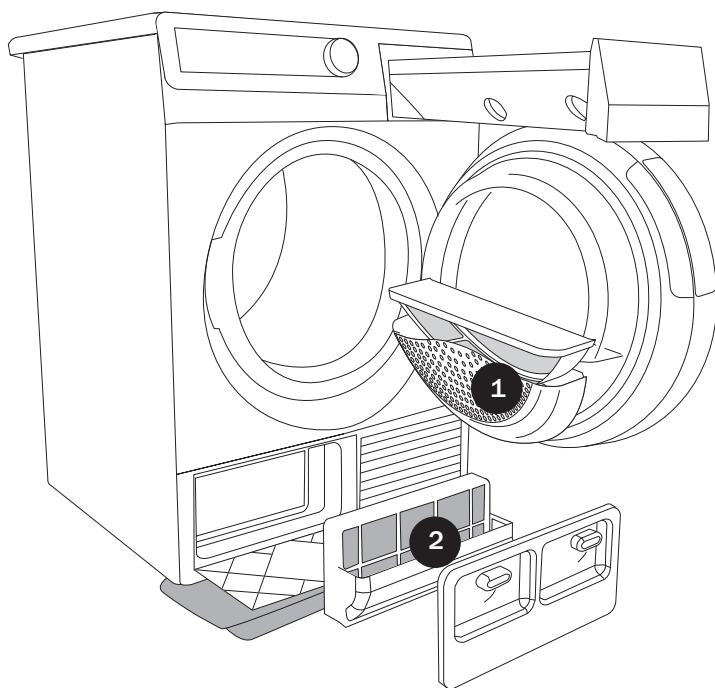
1. Откройте дверцу сушильной машины.
2. Очистите фильтры (см. раздел «Очистка и обслуживание»).
3. Извлеките белье из барабана.
4. Закройте дверцу!
5. Выключите сушильную машину (поверните переключатель вкл./выкл. и выбора программ в положение OFF (ВЫКЛ.)).
6. Вылейте воду из емкости для конденсата.
7. Выньте вилку присоединительного кабеля из розетки.



Продолжительность сушки определена по результатам испытаний по стандарту EN61121 и в ходе программы может меняться в зависимости от количества белья и его остаточной влажности после отжима.

ОЧИСТКА И ОБСЛУЖИВАНИЕ

Сушильная машина имеет **систему фильтров**, которые предупреждают загрязнение системы теплообменника.



1 Ворсовый сетчатый фильтр

2 Фильтр теплового насоса

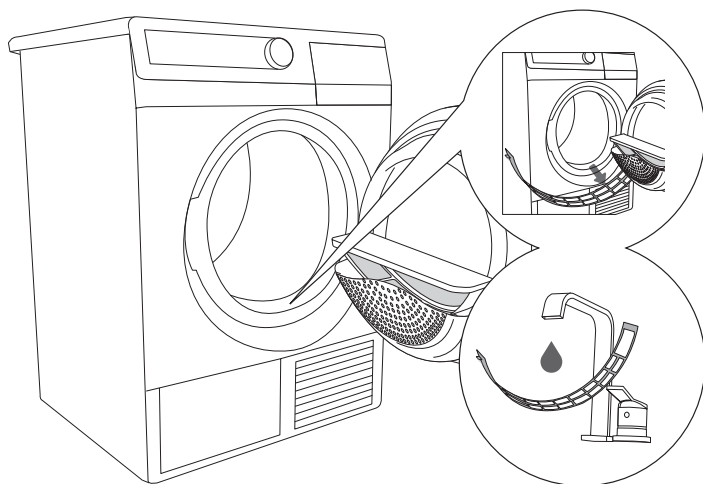


Запрещается работа сушильной машины без фильтров или с поврежденными фильтрами, так как скопившийся ворс может привести к поломке или неправильной работе машины.

ОЧИСТКА ВОРСОВОГО ФИЛЬТРА В НИЖНЕЙ ЧАСТИ ЗАГРУЗОЧНОГО ЛЮКА

(ТОЛЬКО В НЕКОТОРЫХ МОДЕЛЯХ)

Перед извлечением белья из барабана влажной тряпкой или мокрой рукой снимите ворс с фильтра в нижней части дверного отверстия.



.....

1 Если фильтр сильно засорен и его необходимо промыть под водой, снимите фильтр.

.....

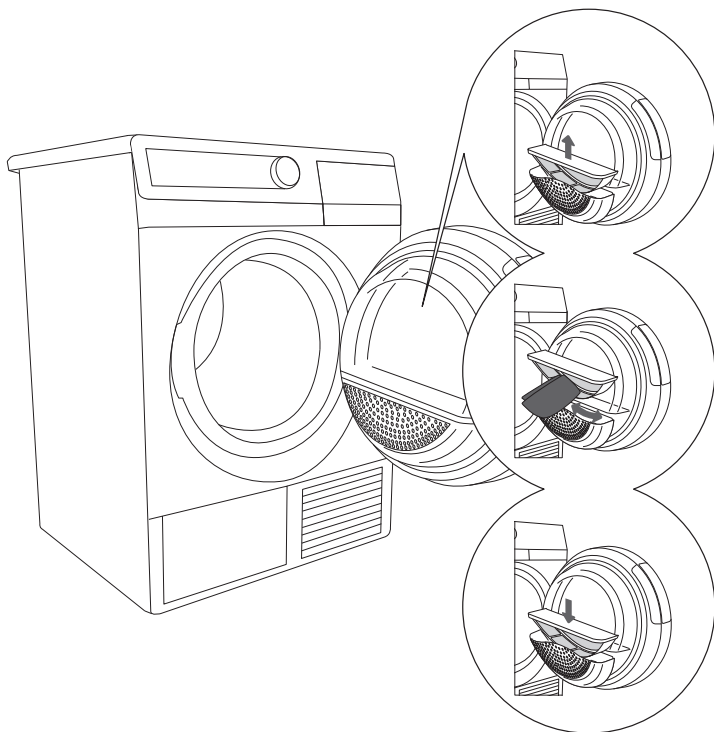
2 Промойте фильтр под проточной водой и высушите. Установите фильтр обратно в гнездо.



Из-за нерегулярной очистки фильтра ухудшается циркуляция воздуха внутри машины, что может привести к увеличению времени сушки и поломке сушильной машины из-за перегрева.

После каждой пятой сушки фильтр необходимо снять, очистить и установить обратно.

ОЧИСТКА ВОРСОВОГО СЕТЧАТОГО ФИЛЬТРА



.....

1 Откройте крышку фильтра и выньте сетчатый фильтр.

.....

2 Соберите скопившийся на фильтре ворс и нитки, проведя рукой по поверхности фильтра.

.....

3 Установите сетчатый фильтр на место и закройте крышку фильтра.



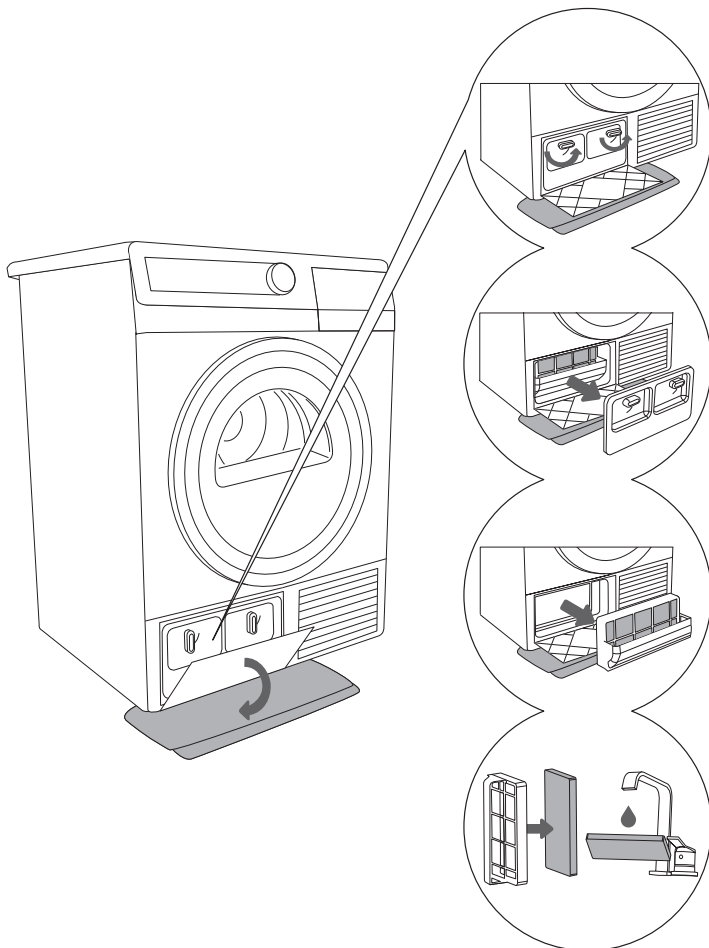
Будьте осторожны, не поранитесь во время открывания/закрывания крышки фильтра.

По мере необходимости также очищайте место установки фильтра, область вокруг и уплотнитель дверцы.

Каждый раз после завершения сушки очищайте фильтр.

ОЧИСТКА ФИЛЬТРА ТЕПЛООВОГО НАСОСА

Во время очистки может вытекать вода, поэтому заранее подложите мягкую, хорошо впитывающую ткань.



.....

1 Откройте наружную крышку. Возьмите ручку слева и потяните вниз.

.....

2 Выньте фильтр теплового насоса за ручку.

.....

3 Выньте губчатый фильтр из корпуса. Протрите корпус влажной тряпкой. Будьте осторожны, не повредите систему охлаждения!

.....

4 Промойте фильтр под проточной водой и высушите перед установкой на место.



Установите фильтр теплового насоса на место. Проверьте, чтобы фильтр был правильно установлен. В противном случае может засориться теплообменник, который расположен внутри сушильной машины.

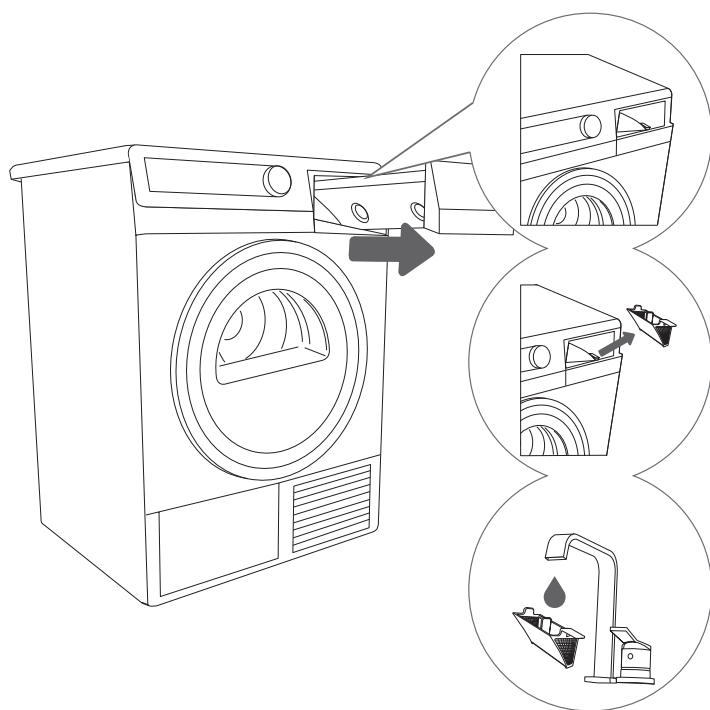
Закройте наружную крышку, подняв ее и защелкнув.

Очищайте губчатый фильтр после каждой пятой сушки.

ОЧИСТКА ФИЛЬТРА ЕМКОСТИ ПАРОГЕНЕРАТОРА (ДЛЯ МОДЕЛЕЙ С ПАРОГЕНЕРАТОРОМ)

Каждый раз после слива воды из емкости для конденсата очищайте фильтр емкости парогенератора.

Фильтр находится в отсеке емкости для конденсата (виден после извлечения емкости).



1 Извлеките емкость для конденсата.

2 Выньте фильтр из отсека емкости для конденсата.

3 Смойте под водой грязь с фильтра. При необходимости очистите место установки фильтра.

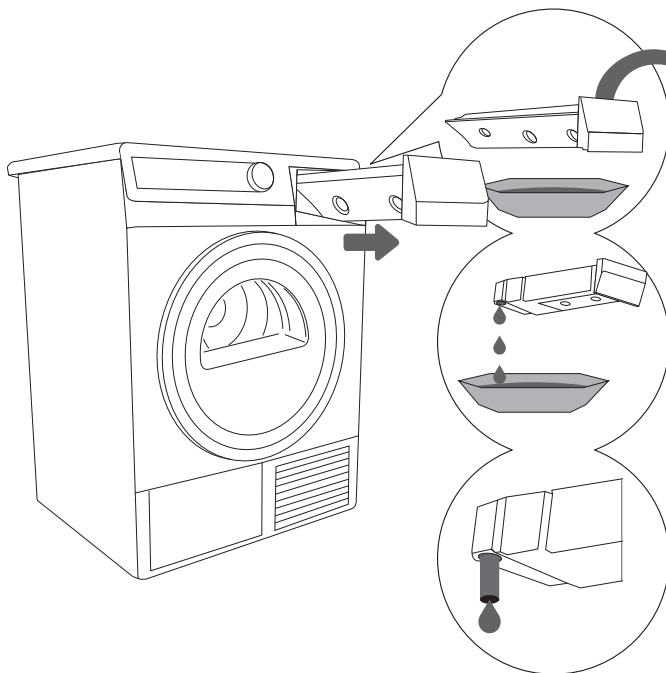


Вынимая фильтр, следите, чтобы грязь и волокна не попали обратно в сушильную машину, так как это может привести к засору системы.

Установите фильтр на место. При этом следите, чтобы фильтр был правильно установлен, в противном случае он не будет выполнять свою функцию, что может привести к засору системы.

СЛИВ ВОДЫ ИЗ ЕМКОСТИ ДЛЯ КОНДЕНСАТА

После завершения каждой сушки выливайте из емкости для конденсата скопившуюся воду.



1 Извлеките емкость для конденсата и переверните ее над раковиной или какой-либо емкостью.

2 Слейте воду и вставьте емкость обратно в отсек.

(2) Выньте пробку, чтобы вода выливалась быстрее (в некоторых моделях).



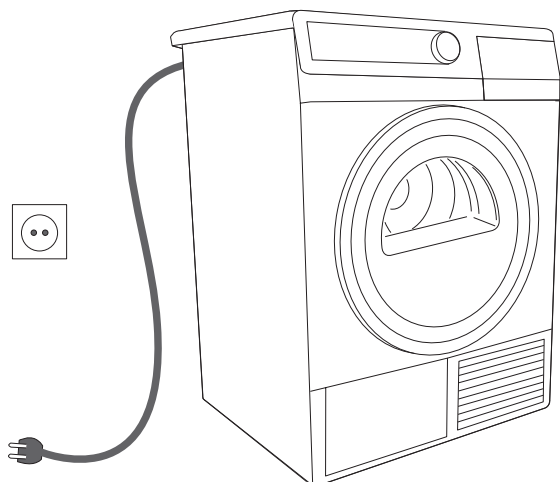
Вода из емкости для конденсата не предназначена для питья! Если ее тщательно профильтровать, можно использовать для глаженья.

Запрещается добавлять в емкость для конденсата какие-либо химические средства и парфюмерные отдушки.

Перед очисткой обязательно выключите прибор (поверните переключатель вкл./выкл. и выбора программ в положение OFF (ВЫКЛ.) и выньте вилку присоединительного кабеля из розетки).

ОЧИСТКА СУШИЛЬНОЙ МАШИНЫ

Внешние поверхности сушильной машины очищайте влажной тряпкой и мягким чистящим средством. Не допускается использование чистящих средств, которые могут повредить сушильную машину (следуйте рекомендациям и предупреждениям изготовителя чистящих средств). Протрите все поверхности сушильной машины насухо.



Перед очисткой обязательно отключите сушильную машину от электросети.

Дополнительное оборудование и приспособления для обслуживания можно посмотреть на сайте:
www.gorenje.com

ОТМЕНА И ИЗМЕНЕНИЕ ПРОГРАММ

ОСТАНОВКА ВЫПОЛНЕНИЯ ПРОГРАММЫ

Остановка программы

Выполнение программы можно остановить/ возобновить, нажав на кнопку СТАРТ/ПАУЗА.

Открытая дверца

Если во время сушки открыть дверцу, сушка будет остановлена.

После того как вы закроете дверцу и нажмете кнопку СТАРТ/ПАУЗА, сушка продолжится с той фазы, во время которой была остановлена.

Емкость для конденсата заполнена

Если емкость для конденсата заполнена, сушка прерывается (загорится лампочка-индикатор 2b). Слейте воду из емкости для конденсата (см. раздел «Очистка и обслуживание»).

Чтобы продолжить сушку, нажмите на кнопку СТАРТ/ПАУЗА. Сушка продолжится с той фазы, во время которой была остановлена.

Отключение электроэнергии

После возобновления подачи электроэнергии мигает лампочка-индикатор на кнопке СТАРТ/ПАУЗА.

Для продолжения сушки нажмите на кнопку СТАРТ/ПАУЗА.

ИЗМЕНЕНИЕ ПРОГРАММЫ И ФУНКЦИЙ

Нажмите на кнопку СТАРТ/ПАУЗА и поверните переключатель вкл./выкл. и выбора программ в положение OFF (ВЫКЛ.)

Выберите новую программу или функцию и нажмите на кнопку СТАРТ/ПАУЗА.

СОХРАНЕНИЕ СОБСТВЕННЫХ НАСТРОЕК

Заводские настройки можно изменить. Выберите программу и дополнительные функции и, чтобы сохранить эту комбинацию, нажмите и удерживайте кнопку СТАРТ/ПАУЗА в течение 5 секунд. Сохранение подтвердит звуковой сигнал и горящая лампочка-индикатор на кнопке СТАРТ/ПАУЗА.

На дисплее высветится надпись **SC** (settings changed — настройки изменены).

Для старта программы нажмите на кнопку СТАРТ/ПАУЗА.

При включении сушильной машины по умолчанию будут выводиться сохраненные вами настройки.

Изменение ваших установок производится таким же способом.

УСТРАНЕНИЕ НЕИСПРАВНОСТЕЙ...?

Сушильная машина может сообщать о неполадках в работе, возникших в результате внешних факторов (например, отключение электроэнергии). В этом случае:

- Выключите сушильную машину, подождите 1 минуту.
- Включите сушильную машину и повторите программу сушки.
- Если ошибка повторяется, обратитесь в авторизованный сервисный центр.
- Причиной **неполадок** в работе могут быть мелкие неисправности, которые можно устранить самостоятельно.
- **Ремонт** прибора может производить только квалифицированный специалист.
- Производитель не несет ответственность за возможные неисправности, связанные с неправильным подключением и использованием прибора. Гарантия на такие неисправности не распространяется. Расходы на ремонт такого рода потребитель оплачивает самостоятельно.



Гарантия не распространяется на неисправности, возникшие в результате действия внешних факторов (гроза, удар молнии, нестабильность электрической сети, стихийные природные бедствия и т. п.).

Неисправность	Причина	Устранение неисправности
Сушильная машина не работает.	<ul style="list-style-type: none"> Нет напряжения в электросети. 	<ul style="list-style-type: none"> Проверьте предохранитель. Проверьте, правильно ли вставлена вилка присоединительного кабеля в розетку.
В розетке есть напряжение, но барабан не вращается, сушильная машина не работает.	<ul style="list-style-type: none"> Программа не была включена в соответствии с инструкцией. Неплотно закрыта дверца. Емкость для конденсата заполнена. Включена отсрочка старта. 	<ul style="list-style-type: none"> Еще раз прочитайте инструкцию по эксплуатации. Хорошо закройте дверцу. Слейте воду из емкости для конденсата (см. раздел «Очистка и обслуживание»). Подождите, когда на дисплее закончится обратный отсчет времени.
Белье не высушено. Сушка длится более 4 часов.	<ul style="list-style-type: none"> Фильтры не очищены. Плохая вентиляция в помещении. Несоответствующая температура в помещении. Белье плохо отжато. В сушильную машину загружено слишком много или слишком мало белья. 	<ul style="list-style-type: none"> Очистите фильтры. Установите машину в помещении с соответствующими условиями (см. раздел «Установка и подключение»). Температура в помещении, где установлена сушильная машина, не должна быть выше +25 °С и ниже +10 °С. В сушильную машину загружено плохо отжатое белье или выбрана неправильная программа сушки. Выберите соответствующую программу или используйте сушку по времени. Увеличьте конечную степень сухости белья на выбранной программе (функция Интенсивная сушка).
Белье высушено неравномерно.	<ul style="list-style-type: none"> Загружено слишком много белья. Загружено белье с разной толщиной ткани. Сушится белье из разных видов ткани. 	<ul style="list-style-type: none"> Проверьте, правильно ли рассортировано белье по типу и количеству с учетом выбранной программы (см. разделы «Сушка: Подготовка белья» и «Сушка: Таблица программ»).
Не работает освещение барабана.	<ul style="list-style-type: none"> При открывании дверцы не включается освещение барабана. 	<ul style="list-style-type: none"> Отключите машину от электросети и обратитесь в авторизованный сервисный центр.
На дисплее высвечивается ошибка F3.	<ul style="list-style-type: none"> Емкость для конденсата заполнена. Неисправность теплового наноса (если емкость для конденсата пуста). 	<ul style="list-style-type: none"> Слейте воду из емкости для конденсата (см. раздел «Очистка и обслуживание»). Выключите машину и обратитесь в авторизованный сервисный центр.
На дисплее высвечивается ошибка F4.	<ul style="list-style-type: none"> Фильтры не очищены. Неисправность компрессора (если фильтры чистые). 	<ul style="list-style-type: none"> Очистите фильтры. Выключите машину и обратитесь в авторизованный сервисный центр.
На дисплее высвечивается ошибка LO.	<ul style="list-style-type: none"> Пустая емкость парогенератора. 	<ul style="list-style-type: none"> Налейте в емкость дистиллированную воду.

Если сушильная машина показывает ошибки **F0**, **F1** и **F2**, запишите код, выключите машину и обратитесь в авторизованный сервисный центр.

РЕКОМЕНДАЦИИ ПО СУШКЕ И ЭКОНОМИИ ЭЛЕКТРОЭНЕРГИИ

Соблюдайте величину максимальной рекомендуемой загрузки (см. таблицу программ).

Не рекомендуется сушить в сушильной машине особо деликатное белье, так как оно может деформироваться.

Белье после сушки в сушильной машине становится мягким, поэтому нет необходимости добавлять при стирке кондиционер для белья. Время сушки сократится, а расход электроэнергии снизится, если белье хорошо отжато. Правильно выбранная программа сушки поможет избежать пересушивания белья, и тем самым облегчить процесс глаженья.

Регулярная очистка фильтров обеспечивает оптимальное время сушки и экономию электроэнергии.

При сушке небольшого количества белья или отдельных вещей сенсор может не определить степень влажности белья. В таких случаях рекомендуется использовать программы для более сухого белья или сушку по времени.

УТИЛИЗАЦИЯ

Упаковка изготовлена из экологически чистых материалов, которые можно без ущерба для окружающей среды подвергать переработке, складировать на специальных полигонах для хранения отходов и утилизировать. Упаковочные материалы имеют соответствующую маркировку.



Символ на изделии или его упаковке указывает, что оно не подлежит утилизации в качестве бытовых отходов. Изделие следует сдать в соответствующий пункт приема электронного и электрооборудования для последующей утилизации.

При **утилизации** прибора обрежьте присоединительный кабель, сделайте непригодным для использования замок дверцы, чтобы дверцу невозможно было закрыть (безопасность детей).

Соблюдая правила **утилизации изделия**, вы поможете предотвратить причинение ущерба окружающей среде и здоровью людей, который возможен вследствие неправильного обращения с подобными отходами. За более подробной информацией об утилизации изделия просьба обращаться к местным властям, в службу по вывозу и утилизации отходов или в магазин, в котором вы приобрели изделие.

ТАБЛИЦА ПАРАМЕТРОВ РАСХОДА


В таблице приводятся данные остаточной влажности, времени сушки и расхода электроэнергии для сушки белья, отжатого в стиральной машине при различной скорости (при выбранной программе Хлопок Стандарт).

SPK A	Остаточная влажность, [l]			Время сушки [мин.]		Время сушки [кВт/ч]	
						A++	
[Об./мин.]	8кг	9кг	%	8кг	9кг	8кг	9кг
800	5,0	5,6	62	190	225	1,90	2,28
1000	4,7	5,3	59	185	220	1,86	2,19
1200	4,2	4,8	53	175	210	1,72	1,87
1400	3,5	4,0	44	148	190	1,39	1,39
1600	3,4	3,9	43	143	180	1,36	1,35

(В соответствии со стандартом EN 61121.)

Стандартные программы для хлопка в соответствии с действующим регламентом EU 392/2012.

Программа	Загрузка макс./половина [кг]	Продолжительность программы [мин.]	Время сушки [кВт/ч]
			A++
Хлопок Стандарт 	8 / 4	185 / 112	1,86 / 1,04
Хлопок Стандарт 	9 / 4,5	220 / 119	2,19 / 1,17

Программа «Хлопок Стандарт»  предназначена для сушки хлопкового белья нормальной влажности и с точки зрения расхода электроэнергии является наиболее эффективной программой для сушки белья из хлопка.

Параметры расхода могут отличаться от приведенных значений в зависимости от количества загруженного белья, остаточной влажности после отжима, перепадов напряжения в электросети, а также от температуры и влажности окружающей среды.

Производитель оставляет за собой право на внесение изменений и неточности в инструкции по эксплуатации.



Импортер: ООО «Горенье БТ»
119180, Москва, Якиманская наб., 4, стр. 1

SP10 CLAS HP ND



529008

ru (06-16)