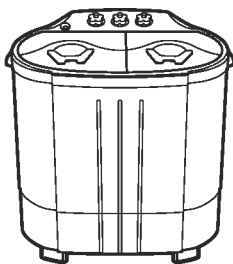
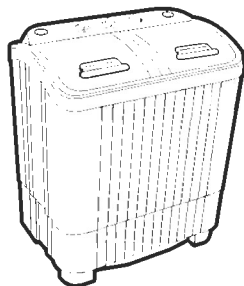


- СМПА 2002 «Фея»
- СМПА 2003 «Фея»



- СМПА 3001 «Фея»
- СМПА 3002H «Фея»



- СМПА 3501 «Фея»
- СМПА 3502H «Фея»

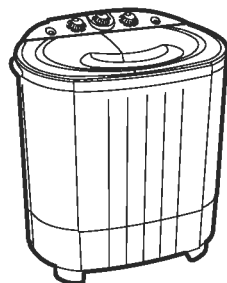
**БЕЛ** Машины пральные побытавыя паўаўтаматычныя  
КІРАЎНІЦТВА ПА ЭКСПЛУАТАЦЫІ ....11-20

**КАЗ** Тұрмысық кір жуғыш машиналар жартылай автомат  
ҚОЛДАНУ БОЙЫНША НҰСҚАУЛЫҚ ....21-30

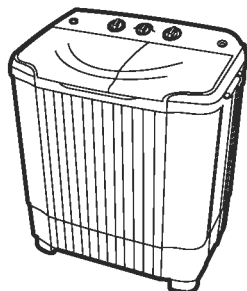
**ТАТ** Көнкуреш кер юу машиналары ярымаавтомат  
ЭКСПЛУАТАЦИЯЛӘУ БУЕНЧА КУЛЛАНМА ....31-40

**БАШ** Көнкуреш кер юйгу машиналары ярымаавтомат  
ЭКСПЛУАТАЦИЯЛӘУ БУЙЫНСА КУЛЛАНМА ....41-50

**ЧУВ** Килти кёпе сумалли машинәсем сурма-автоматла  
УСЃ КУРМАЛЛИ РУКОВОДСТВО .... 51-60



- СМПА 5201 «Фея»
- СМПА 5202H «Фея»
- СМПА 5203H «Фея»



- СМПА 4501 «Фея»
- СМПА 4502H «Фея»
- СМПА 4503H «Фея»



Завод-изготовитель оставляет за собой право на внесение незначительных конструктивных усовершенствований, которые могут быть не отражены в данном руководстве.

*Изготовитель охотно учтет Ваше мнение по цветовому исполнению машин и другие предложения по их совершенствованию.*

## ОБЩИЕ УКАЗАНИЯ

Машины стиральные бытовые полуавтоматические «Фея» предназначены для стирки, полоскания и отжима белья в бытовых условиях.

Стирка осуществляется за счет вращения лопастного диска (активатора) со специальной конструкцией рёбер.

Отжим осуществляется центрифугой.

Машина включается поворотом ручки таймера.

Отключение машины производится автоматически. В случае необходимости отключить машину можно поворотом ручки таймера в нулевое положение.

Установленный срок службы изделия - 7 лет.

## ВНИМАНИЮ ПОКУПАТЕЛЯ

При покупке стиральной машины продавец в присутствии покупателя проверяет комплектность, отсутствие внешних механических повреждений и работоспособность путем пробного включения.

При покупке машины покупатель проверяет наличие гарантийных талонов, заверенных штампом магазина и подписью продавца с указанием даты продажи.

После продажи машины претензии по ее некомплектности не принимаются. При утере руководство по эксплуатации не возобновляется.

Перед использованием машины внимательно ознакомьтесь с данным руководством.

Стиральной машиной можно пользоваться при температуре окружающего воздуха в пределах от +10 до +40°C.

Машину, приобретенную в холодный период времени, во избежание выхода из строя электрооборудования, до включения в сеть необходимо выдержать не менее двух часов при комнатной температуре.

Хранить машину в крытом помещении при температуре не ниже +5°C.

## КОМПЛЕКТАЦИЯ

1. Машина стиральная	1 шт
2. Шланг наливной	1 шт
3. Руководство по эксплуатации	1 шт
4. Упаковка	1 шт

## ТЕХНИЧЕСКИЕ ХАРАКТЕРИСТИКИ

РУС

Параметры		СМПА										
		2002	2003	3001	3002H	3501	3502H	4501	4502H	4503H	5201	5202H
Максимальная нагрузка бака для стирки, кг		2,0		3,0		3,5		4,5			5,2	
Максимальная нагрузка центрифуги, кг		2,0		2,0		2,5		3,8			3,8	
Скорость вращения центрифуги, об/мин		1320		1320		1320		1300			1300	
Бак центрифуги из нержавеющей стали		-	-	-	-	-	-	-	+	-	-	+
Насос для слива воды		-	-	-	+	-	+	-	+	+	-	+
Вместимость стирального бака, л, не более		18		25		35		30			35	
Максимальная температура заливаемой воды, °С		50										
Максимальная продолжительность цикла стирки, минуты		15										
Потребляемая мощность, Вт, не более	В режиме стирки	160		160		180		220			240	
	В режиме отжима	90		90		100		140			140	
Подключение к сети переменного тока, В/Гц		220 / 50										
Класс защиты от поражения электрическим током		I										
Степень защиты		IPX4										
Масса, кг, не более		10,2		11,0	11,5	13,0		15,0	15,5	16,0	14,0	15,0
Габаритные размеры в упаковке, мм		595x375x600		635x400x665		630x390x725		685x425x785			705x460x800	

*Изготовитель оставляет за собой право на внесение незначительных технических изменений, не отраженных в данном руководстве.*

## ТРЕБОВАНИЯ БЕЗОПАСНОСТИ

- Перед включением стиральной машины в сеть необходимо проверить ее шнур питания и вилку на предмет повреждений и возможных нарушений изоляции.
- Устанавливайте стиральную машину только на ровной поверхности.
- Включайте машину в электрическую сеть, убедившись, что ручки таймера стирки и таймера отжима находятся в нулевом положении.
- Следите, чтобы основание машины не передавливало электрический шнур.
- Не заполняйте стиральный отсек водой выше уровня максимальной отметки.
- Не кладите горячие или тяжелые предметы на крышку машины.
- Перед осмотром или ремонтом электрооборудования машины вилку электрошнура необходимо вынуть из розетки.
- Не допускается заливать корпус водой или моющим раствором, а также устанавливать машину в воду.
- Не стирайте одежду, пропитанную бензином или растворителем.

### При эксплуатации стиральной машины ЗАПРЕЩАЕТСЯ:

- одновременно прикасаться к корпусу машины и к заземленным частям (трубопроводам, кранам и др.);
- пользоваться вилками с разбитыми крышками, а также поврежденными шнурами;
- включать и выключать вилку электрошнура и таймер мокрыми руками;
- устанавливать машину на пол с ковровым покрытием;
- производить регулировку, наладку узлов и ремонт электрооборудования машины лицами, не прошедшими специальной подготовки;
- поднимать или переносить машину, заполненную водой;
- наклонять и переворачивать машину, включенную в электрическую сеть;
- производить какие-либо работы в стиральном или отжимном отсеке руками или захватом для белья при включенной машине;
- включать машину без наличия воды в баке.

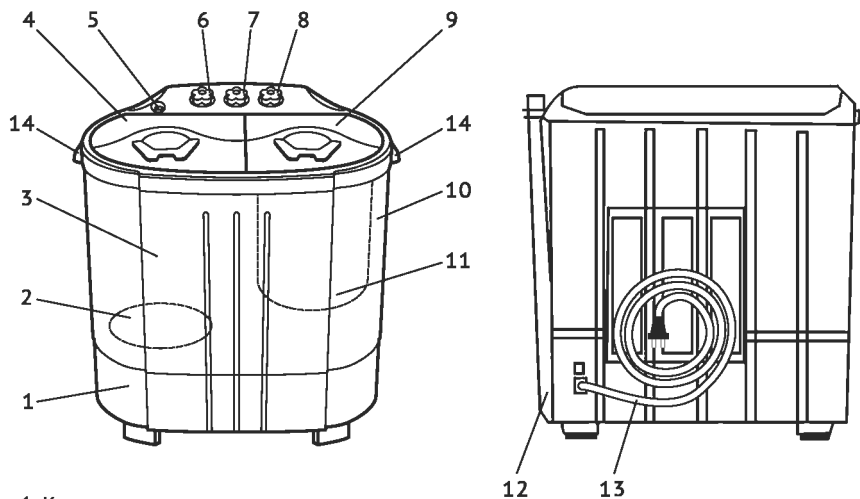


**Категорически запрещается эксплуатация стиральной машины детьми!**



**Запрещается заполнять стиральный отсек водой, нагретой до температуры более +50 °С.**

## УСТРОЙСТВО ИЗДЕЛИЯ\*



- |                                                                                                                                                                                                                                                                                                                             |                                                                                                                                                                                                                                                     |
|-----------------------------------------------------------------------------------------------------------------------------------------------------------------------------------------------------------------------------------------------------------------------------------------------------------------------------|-----------------------------------------------------------------------------------------------------------------------------------------------------------------------------------------------------------------------------------------------------|
| <ul style="list-style-type: none"> <li>1. Корпус</li> <li>2. Активатор</li> <li>3. Стиральный отсек</li> <li>4. Крышка стирального отсека</li> <li>5. Отверстие для залива воды</li> <li>6. Таймер стирки</li> <li>7. Переключатель режима стирки</li> <li>8. Таймер отжима</li> <li>9. Крышка отсека для отжима</li> </ul> | <ul style="list-style-type: none"> <li>10. Отсек для отжима</li> <li>11. Центрифуга</li> <li>12. Сливной шланг</li> <li>13. Шнур для подключения к электросети</li> <li>14. Ручки для переноски (при наличии в конструкции Вашей машины)</li> </ul> |
|-----------------------------------------------------------------------------------------------------------------------------------------------------------------------------------------------------------------------------------------------------------------------------------------------------------------------------|-----------------------------------------------------------------------------------------------------------------------------------------------------------------------------------------------------------------------------------------------------|

## ПОДГОТОВКА БЕЛЬЯ К СТИРКЕ

Перед стиркой белье должно быть рассортировано на группы:

- **по роду волокна** - хлопчатобумажное и льняное, шерстяное, шелковое и вискозное;
- **по цвету** - белое и цветное;
- **по стойкости красителей** - цветное белье прочной окраски и цветное белье непрочной окраски;
- **по степени загрязнения белья** - сильно загрязненное и слабо загрязненное.

\*Внешний вид Вашей стиральной машины может отличаться в зависимости от модели.

Во избежание окрашивания не следует стирать белое белье с цветным.

Хлопчатобумажное или льняное белье перед стиркой рекомендуется замочить в холодной или подогретой воде и выдержать в течение 4-6 часов.

Сильнозагрязненные места белья (воротнички, манжеты и т. д.) предварительно нужно намылить. Цветное белье с непрочной окраской, шелковые и шерстяные изделия нужно стирать небольшими партиями, подобранными строго по цвету. Порванное белье следует чинить до стирки.

Для расчета загрузки машины приводится следующая таблица ориентировочного веса отдельных вещей в граммах:

<u>Простыня</u>	<u>425</u>	<u>Юбка</u>	<u>300</u>
<u>Полотенце купальное</u>	<u>350</u>	<u>Рубашка мужская нижняя</u>	<u>200</u>
<u>Наволочка</u>	<u>200</u>	<u>Рубашка детская верхняя</u>	<u>200</u>
<u>Пододеяльник</u>	<u>625</u>	<u>Рубашка женская</u>	<u>150</u>
<u>Скатерть</u>	<u>600</u>	<u>Носовой платок</u>	<u>25</u>
<u>Рубашка мужская верхняя</u>	<u>200</u>	<u>Костюм лыжный</u>	<u>1500</u>
<u>Чулки, носки</u>	<u>60</u>	<u>Салфетка</u>	<u>50</u>
<u>Гимнастерка</u>	<u>600</u>	<u>Полотенце</u>	<u>200</u>
<u>Одеяло тканевое</u>	<u>1300</u>	<u>Брюки летние</u>	<u>800</u>

## ПОДГОТОВКА К РАБОТЕ И ПОРЯДОК РАБОТЫ

Распакуйте машину и ознакомьтесь с ее устройством и принципом действия по настоящему руководству.

Установите стиральную машину на устойчивую ровную поверхность. После транспортирования стиральной машины при низких температурах перед подключением к сети электропитания необходимо выдержать ее без упаковки при комнатной температуре не менее двух часов!

Перед пользованием новой машиной рекомендуется протереть вначале влажной, а затем сухой чистой тканью внутренние поверхности стирального бака, соприкасающиеся при стирке с бельем, а также проверить работу машины на холостом ходу без загрузки бельем. Для этого подсоедините шланг для залива воды, а шланг для слива воды закрепите на корпусе залейте воду в бак, затем включите вилку электрошнура в розетку питающей сети с надежным заземлением и установите ручкой таймера стирки время работы машины до 2-х минут, при этом активатор должен вращаться. Без наличия воды в баке включать машину запрещается.

## СТИРКА

Вода при стирке и полоскании должна иметь температуру, соответствующую виду ткани.

### ■ хлопчатобумажное и льняное белье:

Стирка	45-50°C
Полоскание	20-25°C

### ■ шерстяное и шелковое белье:

Стирка	25-35°C
Полоскание	15-25°C

Подготовку нужно вести в следующей последовательности:

1. Вставьте вилку шнура питания в розетку с надежным заземлением.
2. Залейте бак водой до отметки. Максимально допустимый уровень воды в баке соответствует верхней отметке.



**Запрещается производить нагрев воды электрическими приборами, установленными внутри бака.**

3. Засыпьте в бак моющее средство (порошок). Для стирки белого и цветного белья с прочной окраской следует применять слабопенящиеся моющие средства в количествах, указанных на их упаковке.

4. После полного растворения стирального порошка загрузите машину бельем, закройте бак крышкой. Заливка корпуса машины водой или моющими средствами недопустима.



**Обратите внимание, что во время работы уровень воды не должен превышать максимальной отметки.**

**Не допускается попадание в бак стиральной машины острых предметов.**

5. Установите необходимый режим стирки («НОРМАЛЬНЫЙ», «ДЕЛИКАТНЫЙ»), повернув переключатель режимов работы.

6. Включите машину поворотом ручки таймера стирки на необходимую продолжительность стирки.

Время стирки зависит от вида материала и степени загрязнения белья и определяется практическим путем.



Ориентировочное время стирки:

Льняное полотно и хлопчатобумажные ткани	10-15 минут
Шелковые и искусственные ткани	5-10 минут

По истечении установленного времени стирки произойдет автоматическое отключение электродвигателя. При любой самопроизвольной остановке электродвигателя не забывайте отключить машину от сети.



**Внимание! Ваша машина снабжена электронным устройством защиты электродвигателя от перегрева.**

В случае увеличения времени стирки более указанного в данном руководстве по эксплуатации, а также загрузки белья, превышающем указанное значения, возможна остановка активатора из-за срабатывания защитного устройства электродвигателя, что не является дефектом машины.

Повторное включение машины возможно только после охлаждения электродвигателя до допустимой температуры. Для этого необходимо извлечь часть белья и сделать паузу в течение 30 минут.

Не увеличивайте продолжительность стирки более указанного времени во избежание преждевременного износа белья. Продолжительность стирки допускается сокращать в зависимости от степени загрязнения белья. Сильно загрязненное белье рекомендуется подвергнуть повторной стирке.

Для достижения максимального эффекта стирки не перегружайте стиральную машину.



**Белье в баке во время стирки должно находиться в постоянном движении. Если белье не вращается, необходимо удалить одну-две вещи до заметного устойчивого вращения белья в баке.**

При необходимости остановки машины во время стирки, поверните ручку таймера стирки в нулевое положение, после чего двигатель машины остановится.

После стирки опустите сливной шланг в емкость для слива и слейте воду, установив переключатель режимов стирки в положение «СЛИВ».



**Внимание! В Вашей машине установлен насос для принудительного слива воды.\***

\* Только для мод. СМПА 3002Н, СМПА 3502Н, СМПА 4502Н, СМПА 4503Н, СМПА 5202Н, СМПА 5203Н

## ОТЖИМ

Полоскание в машине производится в баке для стирки, наполненном чистой водой без добавления моющих средств.

Время полоскания	3-5 минут
Количество полосканий	2-3 раза

После полоскания установите переключатель режимов стирки в положение «СЛИВ» и слейте воду.

Переложите белье из стирального бака в центрифугу:

- укладывайте тяжелые и крупные вещи в первую очередь;
- равномерно распределите белье в центрифуге, не допускайте скапливания белья с одной стороны (дисбаланс отжимного отсека может вызвать аномальную вибрацию и шум при работе);
- вложите поверх белья предохранительную сетку для исключения выпадения белья из центрифуги при отжиме;
- направьте сливной шланг в емкость для слива;
- закройте крышку отжимного отсека и установите таймер отжима в требуемое положение, после этого начнется процесс отжима.

Если при начале работы центрифуги появилась сильная вибрация или стук о стенку бака, немедленно отключите центрифугу, повернув таймер отжима в нулевое положение, заново уложите белье и перезапустите операцию отжима.

После окончания стирки, промойте отсеки для стирки и отжима чистой водой, воду слейте. Включение слива воды осуществляется поворотом переключателя режимов работы до положения «СЛИВ». Обязательно обратите внимание на положение сливного шланга.

Когда вся вода выльется из баков и гидросистемы:

- закрепите сливной шланг на корпусе машины в вертикальном положении;
- отсоедините шланг для забора воды;
- отсоедините электрический шнур от розетки и аккуратно смотайте его;
- прочистите сливной фильтр;
- протрите внутреннюю поверхность бака, корпус и оставьте крышку открытой для проветривания и полного высыхания;
- не используйте чистящие средства на бензиновой основе, т.к. они способны повредить пластмассовые части машины.

## ТЕХНИЧЕСКОЕ ОБСЛУЖИВАНИЕ И ПРАВИЛА ХРАНЕНИЯ

Для увеличения срока службы электродвигателя машины рекомендуется через каждые 3 года эксплуатации производить смазку деталей в условиях ремонтных мастерских.

Хранить машину в сухом, крытом помещении при температуре не ниже +5°C.

Соблюдение указанных требований и бережное обращение с машиной продлит срок ее службы.

### ПЕРЕЧЕНЬ ВОЗМОЖНЫХ НЕИСПРАВНОСТЕЙ И МЕТОДЫ ИХ УСТРАНЕНИЯ

Все работы по устранению неисправностей производите только после отключения вилки шнура от сети.

При эксплуатации машины возможно ослабление приводного ремня активатора. Для того чтобы сменить ремень или отрегулировать его натяжение, необходимо вызвать мастера.

Наименование возможных неисправностей	Вероятная причина	Метод устранения
При включении в сеть штепсельной вилки и включении таймера электродвигатель не работает.	Неисправна розетка.	Проверить наличие напряжения в розетке, включив в нее настольную лампу.
	Неисправна вилка.	Вызвать мастера.
	Обрыв сетевого шнура.	
	Неисправны таймер стирки или электродвигатель.	
Электродвигатель гудит, но активатор не вращается и через некоторое время электродвигатель отключается.	Активатор прижат или машина перегружена бельем.	Отключить машину, освободить активатор и через 3-5 минут запустить машину вновь.
	Сильно натянут ремень.	Отключить машину, вызвать мастера.
	Упало напряжение сети.	Перенести стирку на другое время.
Интенсивность стирки снизилась.	Ослабло натяжение ремня.	Отключить машину, вызвать мастера.
Электродвигатель работает, активатор не вращается.	Соскочил ремень.	Вызвать мастера.
Из-под машины вытекает вода.	Поврежден шланг.	Вызвать мастера.
	Износилось или повредилось уплотнение.	
Стиральный раствор или вода разбрызгивается активатором.	Низкий уровень жидкости.	Долить до уровня, указанного в руководстве.

Во всех остальных случаях машину нужно сдавать в ремонтную мастерскую.

## ГАРАНТИИ ИЗГОТОВИТЕЛЯ

Изготовитель гарантирует нормальную работу стиральной машины в течение 12 месяцев с момента ее продажи при условии соблюдения потребителем правил эксплуатации и ухода, предусмотренных настоящим руководством.

При обнаружении производственных дефектов машины потребителю следует обратиться в мастерскую гарантийного ремонта, а в случае ее отсутствия в магазин, продавший стиральную машину.

В течение гарантийного срока неисправности, обнаруженные потребителем в машине, устраняются бесплатно (через гарантийные мастерские).

При отсутствии на гарантийных талонах даты продажи, заверенной печатью магазина, срок гарантии исчисляется с даты изготовления стиральной машины.

Приобретая машину, проверьте наличие в руководстве по эксплуатации гарантийных талонов, дающих право на бесплатный ремонт машины во время гарантийного срока.

Утеря гарантийного талона лишает права на бесплатный ремонт.

Гарантийный талон может быть изъят только механиком предприятия, осуществляющего гарантийный ремонт, и только при наличии дефекта в Вашей машине.

Требуйте расписки механика об изъятии гарантийного талона на его орешке.

### **Завод не несет ответственности и не гарантирует нормальную работу машины в случае:**

- несоблюдения потребителем правил эксплуатации и ухода, предусмотренных настоящим руководством;
- небрежного хранения и транспортирования стиральных машин, как потребителем, так и торгующей организацией;
- использование стиральных машин не по назначению или эксплуатации ее предприятиями и организациями в коммерческих целях;
- при отсутствии свидетельства о приемке и гарантийных талонов;
- при самостоятельной разборке машины потребителем.

*Выполнение гарантийных обязательств предприятия изготовителя производит  
«Технический центр «Фея» ОАО «Торговый дом «Воткинский завод»*

*427430, Удмуртская Республика, г. Воткинск, а/я 21*

Произведено по заказу ОАО «Торговый дом «Воткинский завод» компанией «Нинбо Чаифенг Электрикал Эплайнз Индастри Компани, Лтд» (КНР)  
Юридический адрес: ОАО «Торговый дом «Воткинский завод»,  
427430, Россия, г. Воткинск, Удмуртская Республика, ул. Кирова, 2

По вопросам работы сервисных центров обращаться:  
427430, Удмуртская Республика, г. Воткинск, ул. Кирова, 2 тел. (34145) 6-59-63,  
e-mail: [service@topoLru](mailto:service@topoLru)

Получить более подробную информацию о работе сервисных центров Вы сможете, посетив официальный сайт ОАО «Торговый дом «Воткинский завод»:  
[www.feja-bt.ru](http://www.feja-bt.ru)

Завод-вытворца пакідае за сабой права на занясенне малаважных канструктыўных удасканаленняў, якія могуць быць не адлюстраваны ў дадзеным кіраўніцтве.

**Вытворца ахвотна ўлічыць Ваша меркаванне па каляровым выкананні машын і іншыя прапановы па іх удасканаленні.**

## АГУЛЬНЫЯ ўКАЗАННІ

Машыны пральныя побытавыя паўаўтаматычныя "Фея" прызначаны для мыцця, паласкання і адціску бялізны ў побытавых умовах.

Мыццё ажыццяўляецца за кошт кручэння лопасцевага дыска (актыватара) з адмысловай канструкцыяй рэбраў.

Адціск ажыццяўляецца цэнтрыфугай.

Машына ўключаецца завароткам ручкі таймера.

Адключэнне машыны выконваецца аўтаматычна. У выпадку неабходнасці адключыць машыну можна завароткам ручкі таймера ў нулявое становішча.

Усталяваны тэрмін службы выраба - 7 гадоў.

## УВАЗЕ ПАКУПНІКА

Пры куплі пральнай машыны прадавец у прысутнасці пакупніка правярае камплектнасць, адсутнасць вонкавых механічных пашкоджанняў і працаздольнасць шляхам выпрабавальнага ўключэння.

Пры куплі машыны пакупнік правярае наяўнасць гарантыйных талонаў, запэўненых штампам крамы і подпісам прадаўца з указаннем даты продажу.

Пасля продажу машыны прэтэнзіі па яе некамплектнасці не прымаюцца. Пры згубе кіраўніцтва па эксплуатацыі не аднаўляецца.

Перад выкарыстаннем машыны ўважліва азнаёмцеся з дадзеным кіраўніцтвам.

Пральнай машынай можна карыстацца пры тэмпературы атачальнага паветра ў межах ад +10 да +40°C.

Машыну, набытую ў халодны перыяд часу, у пазбяганне выхаду з ладу электраабсталявання, да ўключэння ў сетку неабходна вытрымаць не меней дзвюх гадзін пры пакаёвай тэмпературы.

Захоўваць машыну ў закрытым памяшканні пры тэмпературы не ніжэй за +5°C.

## КАМПЛЕКТАЦЫЯ

1. Машина пральная	1 шт
2. Шланг наліўны	1 шт
3. Кіраўніцтва па эксплуатацыі	1 шт
4. Пакаванне	1 шт

## ТЭХНІЧНЫЯ ХАРАКТАРЫСТЫКІ

Параметры		СМПА																	
		2002	2003	3001	3002H	3501	3502H	4501	4502H	4503H	5201	5202H	5203H						
Максімальная загрузка бака для мыцця, кг		2,0		3,0		3,5		4,5			5,2								
Максімальная загрузка цэнтрыфугі, кг		2,0		2,0		2,5		3,8			3,8								
Хуткасць кручэння цэнтрыфугі, эв/хв		1320		1320		1320		1300			1300								
Бак цэнтрыфугі з нержавелай сталі		-	-	-	-	-	-	-	-	+	-	-	+						
Помпа для зліву вады		-	-	-	+	-	+	-	+	+	-	+	+						
Ёмістасць пральнага бака, л, не больш за		18		25		35		30			35								
Максімальная тэмпература вады, якую заліваюць, °С		50																	
Максімальная працягласць цыклу мыцця, хв.		15																	
Спажываная магутнасць, Вт, не больш за	Ў рэжыме мыцця	160		160		180		220			240								
	Ў рэжыме адціску	90		90		100		140			140								
Падлучэнне да сеткі зменнага току, У/Гц		220 / 50																	
Клас абароны ад паражэння электрычным токам		I																	
Ступень абароны		IPX4																	
Маса, кг, не больш за		10,2		11,0		11,5		13,0		15,0		15,5		16,0		14,0		15,0	
Габарытныя памеры ў пакаванні, мм		595x375x600			635x400x665			630x390x725			685x425x785			705x460x800					

*Вытворца пакідае за сабой права на змяненне малаважных тэхнічных змен, не адлюстраваных у дадзеным кіраўніцтве.*

## ПАТРАБАВАННІ БЯСПЕКІ

■ Перад уключэннем пральнай машыны ў сетку неабходна праверыць яе шнур сілкавання і штэпсельны відэлец на конт пашкоджанняў і магчымых парушэнняў ізаляцыі.

■ Усталёўвайце пральную машыну толькі на роўнай паверхні.

■ Уключайце машыну ў электрычную сетку, пераканаўшыся, што ручкі таймера мыцця і таймера адціску знаходзяцца ў нулявым становішчы.

■ Сочыце, каб падстава машыны не пераціснула электрычны шнур.

■ Не запаўняйце пральны адсек вадой вышэй узроўня максімальнай адзнакі.

■ Не кладзіце гарачыя, ці цяжкія прадметы на вечка машыны.

■ Перад аглядам, ці рамонтам электраабсталявання машыны відэлец электрашнура неабходна выняць з разеткі.

■ Не дазваляецца заліваць корпус вадой, ці мыйным растворам, а таксама ўсталёўваць машыну ў ваду.

■ Не мыйце адзенне, прасякнутае бензінам ці растваральнікам.

### Пры эксплуатацыі пральнай машыны ЗАБАРАНЯЕЦЦА:

■ адначасова датыкацца да корпуса машыны і да заземленых частак (трубаправодам, кранам і інш.);

■ карыстацца штэпсельнымі відэльцамі з пабітымі вечкамі, а таксама пашкоджанымі шнурамі;

■ уключаць і выключаць відэлец электрашнура і таймер мокрымі рукамі;

■ усталёўваць машыну на падлогу з дывановым пакрыццём;

■ вырабляць рэгулёўку, наладку вузлоў і рамонт электраабсталявання машыны тварамі, не прайшоўшымі адмысловай падрыхтоўкі;

■ паднімаць, ці пераносіць машыну, запоўненую вадой;

■ нахіляць і перагортаць машыну, уключаную ў электрычную сетку;

■ праводзіць якія-небудзь працы ў пральным, ці адціскальным адсеку рукамі, ці захопам для бялізны пры ўключанай машыне;

■ уключаць машыну без наяўнасці вады ў баку.

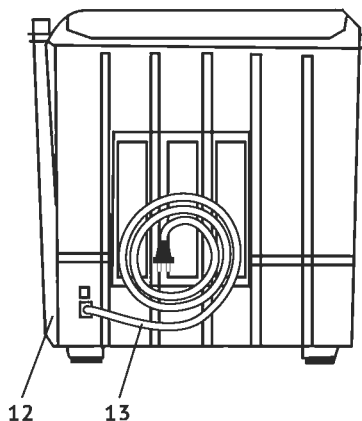
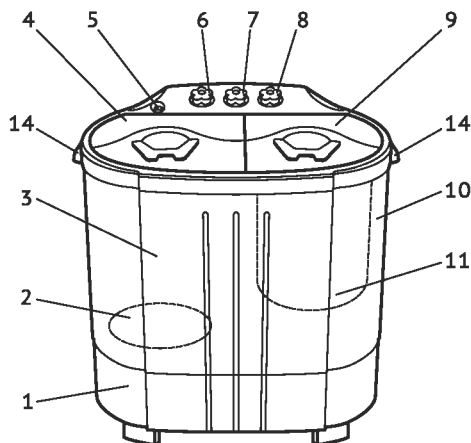


**Катэгарычна забараняецца эксплуатацыя пральнай машыны дзецьмі!**



**Забараняецца запаўняць пральны адсек вадой, нагрэтай да тэмпературы больш за +50 °С.**

## УЛАДКАВАННЕ ВЫРАБА\*



1. Корпус
2. Актыватар
3. Пральны адсек
4. Вечка пральнага адсека
5. Адтуліна для заліцця вады
6. Таймер мыцця
7. Перамыкач рэжыму мыцця
8. Таймер адціску
9. Вечка адсека для адціску
10. Адсек для адціску
11. Цэнтрыфуга
12. Зліўны шланг
13. Шнур для падлучэння да электрасеткі
14. Ручкі для пераноскі (пры наяўнасці ў канструкцыі Вашай машыны)

## ПАДРЫХОТКА БЯЛІЗНЫ ДА МЫЦЦЯ

Перад мыццём бялізна павінна быць пасартавана на групы:

- **па родзе валакна** - баваўнянае і льняное, ваўнянае, шаўковае і віскознае;
- **па колеры** - белае і каляровае;
- **па ўстойлівасці фарбавальнікаў** - каляровая бялізна трывалай афарбоўкі і каляровая бялізна нетрывалай афарбоўкі;
- **па ступені забруджвання бялізны** - моцна забруджанае і слаба забруджанае.

\*Вонкавы выгляд Вашай пральнай машыны можа адрознівацца ў залежнасці ад мадэлі.



У пазбяганне афарбоўвання не варта сціраць белую бялізну з каляровай.

Баваўняную, ці льняную бялізну перад мыццём рэкамендуецца замачыць у халоднай, ці падагрэтай вадзе і вытрымаць на працягу 4-6 гадзін.

Моцназбруджаныя месцы бялізны (каўнерыкі, абшэўкі і г. д.) папярэдне трэба намыліць. Каляровую бялізну з нетрывалай афарбоўкай, шаўковыя і ваўняныя вырабы трэба сціраць невялікімі партыямі, падабранымі строга па колеры. Падраную бялізну варта чыніць да мыцця.

Для разліку загрузкі машыны прыводзіцца наступная табліца арыентыровачнай вагі асобных рэчаў у грамах:

Прасціна	425	Спадніца	300
Ручнік купальны	350	Кашуля мужчынская ніжняя	200
Навалачка	200	Кашуля дзіцячая верхняя	200
Падкоўдранік	625	Кашуля жаночая	150
Абрус	600	Насоўка	25
Кашуля мужчынская верхняя	200	Гарнітур лыжны	1500
Панчохі, шкарпэткі	60	Сурвэтка	50
Гімнасцёрка	600	Ручнік	200
Коўдра з тканіны	1300	Штаны летнія	800

## ПАДРЫХТОўКА ДА ПРАЦЫ І ПАРАДАК ПРАЦЫ

Распакуйце машыну, і азнаёмцеся з яе прыладай і прынцыпам дзеяння па сапраўдным кіраўніцтве.

Усталюеце пральную машыну на ўстойлівую роўную паверхню. Пасля транспартавання пральнай машыны пры нізкіх тэмпературах перад падлучэннем да сеткі электрасілкавання неабходна вытрымаць яе без пакавання пры пакаёвай тэмпературы не меней дзвюх гадзін!

Перад карыстаннем новай машынай рэкамендуецца працерці спачатку вільготнай, а затым сухой чыстай тканінай унутраныя паверхні пральнага бака, датыкальныя пры мыцці з бялізнай, а таксама праверыць працу машыны на халастым ходзе без загрузкі бялізнай. Для гэтага падлучыце шланг для заліва вады, а шланг для зліву вады замацуеце на корпусе, заліце ваду ў бак, затым уключыце відэлец электрашнура ў разетку сілкавальнай сеткі з надзейным зазямленнем і ўсталюеце ручкай таймера мыцця час працы машыны да 2-х хвілін, пры гэтым актыватар павінен круціцца. Без наяўнасці вады ў баку ўключаць машыну забараняецца.

## МЫЦЦЁ

Вада пры мыцці і паласканні павінна мець тэмпературу, якая адпавядае тыпу тканіны.

### ■ баваўняная і льняная бялізна:

Мыццё	45-50°C
Паласканне	20-25°C

### ■ ваўняная і шаўковая бялізна:

Мыццё	45-50°C
Паласканне	20-25°C

Падрыхтоўку трэба весткі ў наступнай паслядоўнасці:

1. Устаўце відэлец шнура сілкавання ў разетку з надзейным зазямленнем.
2. Заліце бак вадой да адзнакі. Максімальна дапушчальны ўзровень вады ў баку адпавядае верхняй адзнацы.



**Забараняецца праводзіць нагрэў вады электрычнымі прыборамі, усталяванымі ўсярэдзіне бака.**

3. Засыпце ў бак мыйны сродак (парашок). Для мыцця белай і каляровай бялізны з трывалай афарбоўкай варта ўжываць слабапеністыя мыйныя сродкі ў колькасцях, паказаных на іх пакаванні.

4. Пасля поўнага растварэння пральнага парашка загрузіце машыну бялізнай, зачыніце бак вечкам. Заліванне корпуса машыны вадой, ці мыйнымі сродкамі недапушчальная.



**Звернеце ўвагу, што падчас працы ўзровень вады не павінен перавышаць максімальнай адзнакі.**

**Не дапушчаецца трапленне ў бак пральнай машыны вострых прадметаў.**

5. Усталюеце неабходны рэжым мыцця («НОРМАЛЬНЫЙ», «ДЕЛИКАТНЫЙ»), павярнуўшы перамыкач рэжымаў працы.

6. Уключыце машыну завароткам ручкі таймера мыцця на неабходную працягласць мыцця.

Тэрмін мыцця залежыць ад тыпу матэрыялу і ступені забруджвання бялізны, і вызначаецца практычным шляхам.

Ориентировочное время стирки:

льняное платно і баваўняныя тканіны	10-15 хвілін
Шаўковыя і штучныя тканіны	5-10 хвілін

Па заканчэнні ўсталяванага тэрміну мыцця адбудзецца аўтаматычнае адключэнне электрарухавіка. Пры любым самаадвольным прыпынку электрарухавіка не забывайцеся на тое, каб адключыць машыну ад сеткі.



**Увага! Ваша машына забяспечана электроннай прыладай абарона электрарухавіка ад перагрэву.**

У выпадку павелічэння часу мыцця больш за паказаны ў дадзеным кіраўніцтве па эксплуатацыі, а таксама загрузкі бялізны, якая перавышае паказанае значэнне, магчыма спыненне актыватара з-за спрацоўвання ахоўнай прылады электрарухавіка, што не з'яўляецца дэфектам машыны.

Паўторнае ўключэнне машыны магчыма толькі пасля астуджэння электрарухавіка да дапушчальнай тэмпературы. Для гэтага неабходна выняць частку бялізны і зрабіць паўзу на працягу 30 хвілін.

Не павялічвайце працягласць мыцця больш за паказаны час ў пазбяганне заўчаснага зносу бялізны. Працягласць мыцця дапушчаецца скарачаць у залежнасці ад ступені забруджвання бялізны. Моцна забруджаную бялізну рэкамендуецца надаць паўторнаму мыццю.

Для дасягнення максімальнага эфекту мыцця не перагружайце пральную машыну.



**Бялізна ў баку падчас мыцця павінна знаходзіцца ў безупынным руху. Калі бялізна не круціцца, неабходна выдаліць адну-дзве рэчы да прыкметнага ўстойлівага кручэння бялізны ў баку.**

Пры неабходнасці прыпынку машыны падчас мыцця, павярніце ручку таймера мыцця ў нулявое становішча, пасля чаго рухавік машыны спыніцца.

Пасля мыцця апусціце зліўны шланг у ёмістасць для зліву і зліце ваду, усталяваўшы перамыкач рэжымаў мыцця ў становішча "СЛИВ".



**Увага! У Вашай машыне ўсталявана помпа для прымусовага зліву вады.\***

\* Толькі для мод. СМПА 3002Н, СМПА 3502Н, СМПА 4502Н, СМПА 4503Н, СМПА 5202Н, СМПА 5203Н

## АДЦІСК

Паласканне ў машыне вырабляецца ў баку для мыцця, напоўненым чыстай вадой без дадання мыйных сродкаў.

Час паласкання	3-5 хвілін
Колькасць паласканняў	2-3 разы

Пасля паласкання ўсталюецца перамыкач рэжымаў мыцця ў становішча "СЛИВ" і зліце вады.

Перакладзясца бялізну з пральнага бака ў цэнтрыфугу:

- укладвайце цяжкія і буйныя рэчы ў першую чаргу;
- раўнамерна размяркуецца бялізну ў цэнтрыфузе, не дапушчайце скупнасці бялізны з аднаго боку (дысбаланс адсека адціску можа выклікаць анамальную вібрацыю і шум пры працы);
- укладзіце па-над бялізнай ахоўную сетку для выключэння выпадзення бялізны з цэнтрыфугі пры адціску;
- накіруйце зліўны шланг у ёмістасць для зліву;
- зачыніце вечка адціскальнага адсека і ўсталюецца таймер адціску ў патрабаванае становішча, пасля гэтага пачнецца працэс адціску.

Калі на пачатку працы цэнтрыфугі з'явілася моцная вібрацыя, ці грук аб сценку бака, неадкладна адключыце цэнтрыфугу, павярнуўшы таймер адціску ў нулявое становішча, нанова паскладаецца бялізну і перазапусціце аперацыю адціску.

Пасля заканчэння мыцця, прамыйце адсекі для мыцця і адціску чыстай вадой, ваду зліце. Уключэнне зліву вады ажыццяўляецца завароткам перамыкача рэжымаў працы да становішча "СЛИВ". Абавязкова звернеце ўвагу на становішча зліўнага шланга.

Калі ўся вада сальцеца з бакаў і гідрасістэмы:

- замацуецца зліўны шланг на корпусе машыны ў вертыкальным становішчы;
- адлучыце шланг для забора вады;
- адлучыце электрычны шнур ад разеткі і акуратна зматайце яго;
- прачысціце зліўны фільтр;
- пратрыце ўнутраную паверхню бака, корпус і пакіньце вечка адкрытай для ветрання і поўнага высыхання;
- не выкарыстоўвайце сродкі чысткі на бензінавай аснове, бо яны здольныя пашкодзіць пластмасавыя часткі машыны.

## ТЭХНІЧНАЕ АБСЛУГОЎВАННЕ І ПРАВІЛЫ ЗАХОЎВАННЯ

Для павелічэння тэрміна службы электрарухавіка машыны рэкамендуецца праз кожныя 3 гады эксплуатацыі праводзіць змазку дэталёў ва ўмовах рамонтных майстэрняў.

Захоўваць машыну ў сухім, крытым памяшканні пры тэмпературы не ніжэй за +5°C.

Выкананне указаных патрабаванняў і асцярожнае карыстанне машынай падоўжыць тэрмін яе службы.

### ПЕРАЛІК МАГЧЫМЫХ НЯСПРАЎНАСЦЯЎ І МЕТАДЫ ІХ УХІЛЕННЯ

Ўсе працы па ўхіленні няспраўнасцяў вырабляеце толькі пасля адключэння відэльца шнура ад сеткі.

Пры эксплуатацыі машыны магчыма аслабленне прываднога рамяня актыватар. Для таго каб змяніць рамень ці адрэгуляваць яго нацяжэнне, неабходна выклікаць майстра.

Найменне магчымых няспраўнасцяў	Верагодная прычына	Метад ухілення
Пры ўключэнні ў сетку штэпсельнага відэльца і ўключэнні таймера электрарухавік не працуе.	Няспраўная разетка.	Праверыць наяўнасць напругі ў разетки, уключыўшы ў яе настольную лампу.
	Няспраўны відэлец.	Выклікаць майстра.
	Абрыў сеткавага шнура.	
	Няспраўны таймер мыцця ці электрарухавік.	
Электрарухавік гудзе, але актыватар не круціцца і праз некаторы час электрарухавік адключаецца.	Актыватар прыціснуты ці машына перагружана бялізнай.	Адключыць машыну, вызваліць актыватар і праз 3-5 хвілін запусціць машыну ізноў.
	Моцна нацягнут рамень.	Адключыць машыну, выклікаць майстра.
	Знізілася напруга сеткі.	Перанесці мыццё на іншы час.
Інтэнсіўнасць мыцця зменшылася.	Саслабла нацяжэнне рамяня.	Адключыць машыну, выклікаць майстра.
Электрарухавік працуе, актыватар не круціцца.	Саскочыў рамень.	Выклікаць майстра.
З-пад машыны выцякае вада.	Пашкоджаны шланг.	Выклікаць майстра.
	Знасілася ці пашкодзілася ўшчыльненне.	
Пральны раствор ці вада распырскваецца актыватарам.	Нізкі ўзровень вадкасці.	Даліць да ўзроўня, указанага ў кіраўніцтве.

Ва ўсіх астатніх выпадках машыну здаваць у рамонтную майстэрню.

## ГАРАНТЫІ ВЫТВОРЦЫ

Вытворца гарантуе нармальную працу пральнай машыны на працягу 12 месяцаў з моманту яе продажу пры ўмове выканання спажыўцом правіл эксплуатацыі і догляду, прадугледжаных сапраўдным кіраўніцтвам.

Пры выяўленні вытворчых дэфектаў машыны спажыўцу трэба звярнуцца ў майстэрню гарантыйнага рамонту, а ў выпадку яе адсутнасці ў краму, якая прадала пральную машыну. Пры гэтым тэрмін захоўвання ў гандлёвых арганізацыях не павінен перавышаць 6 месяцаў.

На працягу гарантыйнага тэрміна няспраўнасці, выяўленыя спажыўцом у машыне, ухіляюцца бясплатна (праз гарантыйныя майстэрні).

Пры адсутнасці на гарантыйных талонах даты продажу, запэўненай штампам крамы, тэрмін гарантыі вылічаецца з даты выраба пральнай машыны.

Набываючы машыну, праверце наяўнасць у кіраўніцтве па эксплуатацыі гарантыйных талонаў, якія даюць права на бясплатны рамонт машыны ў перыяд гарантыйнага тэрміна.

Згуба гарантыйнага талона пазбаўляе права на бясплатны рамонт.

Гарантыйны талон можа быць выняты толькі механікам прадпрыемства, які здзяйсняе гарантыйны рамонт, і толькі пры наяўнасці дэфекту ў Вашай машыне.

Патрабуйце распіскі механіка пра вынятак гарантыйнага талона на яго карэньчыку.

### Завод не нясе адказнасці і не гарантуе нармальную працу машыны ў выпадку:

- невыканання спажыўцом правіл эксплуатацыі і догляду, прадугледжаных сапраўдным кіраўніцтвам;
- нядбайнага захоўвання і транспартавання пральных машын, як спажыўцом, так і гандлёвай арганізацыяй;
- выкарыстання пральных машын не па прызначэнні, ці эксплуатацыі яе прадпрыемствамі і арганізацыямі ў камерцыйных мэтах;
- пры адсутнасці сведчання пра прыёмку і гарантыйных талонаў;
- пры самастойнай разборцы машыны спажыўцом.

*Выкананне гарантыйных абавязанняў прадпрыемства вытворцы вырабляе "Тэхнічны цэнтр "Фея"*  
ОАО «Торговый дом «Воткинский завод».

427430, Удмуртская Республика, г. Воткинск, а/я 21.

Произведено по заказу ОАО «Торговый дом «Воткинский завод»» компанией «Нинбо Чанфенг Электрикал Эплайнд Индастри Компани, Лтд». Страна изготовитель КНР.

Юридический адрес: ОАО «Торговый дом «Воткинский завод»,

427430, Россия, г. Воткинск, Удмуртская Республика, ул. Кирова, 2 ул. Кирова, 2

По вопросам работы сервисных центров звяртацца:

427430, Удмуртская Республика, г. Воткинск, ул. Кирова, 2 тел. (34145) 6-59-63,

e-mail: [service@topoLru](mailto:service@topoLru)

Атрымаць больш падрабязную інфармацыю пра працу сервісных цэнтраў Вы зможаце наведаўшы афіцыйны сайт ОАО «Торговый дом «Воткинский завод»:

[www.feys-bt.ru](http://www.feys-bt.ru)

Дайындаушы зауыт осы нұсқаулықта мазмұндалатын кейбір құрылымдық жетілдірулік өзгертулер енгізуге құқылы.

*Дайындаушы Сіздің машина түсіне қатысты және оны жетілдіру бойынша басқа да ұсыныстарыңызға назар аударатын болады.*

## ЖАЛПЫ НҰСҚАУЛАР

«Фея» жартылай автомат, тұрмыстық кір жуғыш машиналары жууға, шаюға және киім-кешектерді тұрмыстық жағдайларда сығуға арналған.

Жуу қабырғалары арнайы құрылымданған қалақыты дисктің (белсендеуіштің) айналуы нәтижесінде жүзеге асады.

Сығуды орталықтандырушы жүзеге асырады.

Машина таймер тұтқасының бұрылуы арқылы іске қосылады.

Машинаың сөнуі автоматты түрде жүзеге асады. Қажет жағдайда машинаны сөндіру үшін таймер тұтқасын нольдік қалыпқа келтіру керек.

Құралдың қалыптасқан қызмет мерзімі – 7жыл.

## САТЫП АЛУШЫНЫҢ НАЗАРЫНА

Кір жуғыш машинаны сатып алу барысында сатушы сатып алушының қатысуымен оның кешендік түгелдігін, ішкі механикалық зақымдардың жоқтығын және сынақтық қосу арқылы жұмысқа қабілеттілігін тексереді.

Машинаны сатып алу барысында сатып алушы дүкеннің мөрімен және сату күні көрсетілген сатушының қолымен расталатын кепілдік түбіртегінің болуын тексереді.

Машина сатылғаннан кейін оның кешендігіне қатысты наразылық талаптар қабылданбайды. Қолдану бойынша нұсқаулық жоғалған болса жаңартылмайды.

Машинаны қолданбас бұрын осы нұсқаулықпен мұқият танысыңыз.

Кір жуғыш машинаны қоршаған орта температурасы +10-нан +40°С-қа дейінгі шамада болғанда пайдалануға болады.

Суық мезгілде сатылып алынған машинаны электрлік құралдарының істен шығуын болдырмас үшін желіге қосқанша бөлме температурасында кемінде екі сағат ұстау керек.

Машинаны температурасы +5°С-тан кем болмайын жабық жайда сақтаңыз.

## КЕШЕНДЕЛУ

1. Кір жуғыш машина	1 дана
2. Құятын шланг	1 дана
3. Қолдану бойынша нұсқаулық	1 дана
4. Қаптама	1 дана

## ТЕХНИКАЛЫҚ СИПАТТАМАЛАР

Сипаттық шамалар		СМПА																	
		2002	2003	3001	3002H	3501	3502H	4501	4502H	4503H	5201	5202H	5203H						
Жуғыш бактың максималды жүктелуі, кг		2,0		3,0		3,5		4,5			5,2								
Орталықтандырушының максималды жүктелуі, кг		2,0		2,0		2,5		3,8			3,8								
Орталықтандырушының айналу жылдамдығы, айн./мин.		1320		1320		1320		1300			1300								
Дат баспайтын болаттан жасалған орталықтандырушының бағы		-	-	-	-	-	-	-	-	+	-	-	+						
Су төгуге арналған сорғыш		-	-	-	+	-	+	-	+	+	-	+	+						
Жуғыш бактың сыйымдылығы, л, артық емес		18		25		35		30			35								
Құйылатын судың максималды температурасы, °С		50																	
Жуу уақытының максималды ұзақтығы, мин.		15																	
Тұтынатын қуат, Вт, артық емес	Жуу тәртібінде	160		160		180		220			240								
	Сығу тәртібінде	90		90		100		140			140								
Ауыспалы тоқ желісіне қосу, В/Гц		220 / 50																	
Электр тоғы соққысынан қорғаныс класы		I																	
Қорғаныс дәрежесі		IPX4																	
Салмағы, кг, артық емес		10,2		11,0		11,5		13,0		15,0		15,5		16,0		14,0		15,0	
Қаптамадағы габариттік шамалар, мм.		595x375x600			635x400x665			630x390x725			685x425x785			705x460x800					

*Дайындаушы осы нұсқаулықта көрсетілмеген шамалы техникалық өзгерістер енгізуге құқылы.*



## ҚАУІПСІЗДІК ТАЛАПТАРЫ

- Кір жуғыш машинаны желіге қоспас бұрын оның тоқсымы мен ашасында зақымданулар мен оқшаушыларының болуы мүмкін зақымдарының жоқ екендігін тексеріңіз.
- Кір жауғыш машинаны тек тегіс жерге орналастырыңыз.
- Машинаны электрлік желіге қосу алдында оның жуу таймерлік тұтқасының және сығу таймерлік тұтқасының нольдік қалыпта екендігіне көз жеткізіңіз.
- Машинаның тоқсымды басып қалмауын қадағалаңыз.
- Жуғыш бөлікті максималды белгіден артық сумен толтырмаңыз.
- Машинаның қақпағына ыстық және ауыр заттарды қоймаңыз.
- Машинаның электрлік жабдықтарын тексеру немесе жөнеу алдында электрлік тоқсымның ашасын желіден ажырату керек.
- Қаңқасына су немесе жуғыш ерітінді құюға болмайды, сондай-ақ машинаны суға орнатуға жол берілмейді.
- Жанармай немесе еріткіш сіңген киімді жумаңыз.

### Кір жуғыш машинаны қолдану барысында ТЫЙЫМ САЛЫНАДЫ:

- машина қаңқасына және жайсыздандырылған бөлшектерге (құбыр арналарға, шүмектерге және т. б.) бір мезгілде жанасуға;
- жабындары зақымданған, сондай-ақ тоқсымдары зақымданған ашаларды пайдалануға;
- электрлік тоқсымның ашасын және таймерді ылғалды қолмен қосуға және сөндіруге;
- машинаны кілемді жабыны бар еденге орнатуға;
- арнайы дайындықтан өтпеген тұлғаларға машинаны реттеуге, бөліктерін күйлеуге және электрлік жабдықтарын жөндеуге;
- Су толып тұрған машинаны көтеуге немесе орнын алмастыруға;
- электрлік желіге қосылған машинаны июге немесе бұруға;
- машина қосұлы тұрғанда жуғыш және сығушы бөліктерде қолмен немесе қысқышпен қандай да бір жұмыстар атқаруға;
- машинаны бакта су болмағанда қосуға.

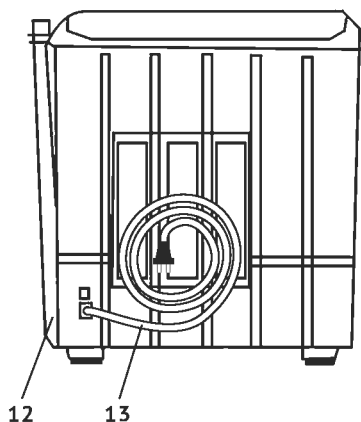
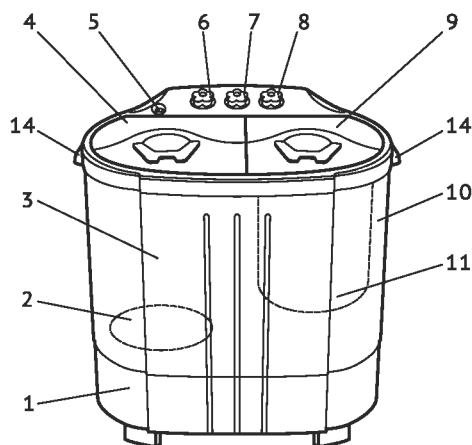


**Кір жуғыш машинаны балалардың қолдануына қатаң тыйым салынады!**



**Машинаның жуғыш бөлігін +50 °C-тан артық температурада қыздырылған сумен толтыруға болмайды.**

## БҰЙЫМНЫҢ ҚҰРЫЛЫСЫ\*



1. Қаңқа
2. Белсендеуіш
3. Жуғыш бөлік
4. Жуғыш бөліктің қақпағы
5. Су құятын саңылау
6. Жуу таймері
7. Жуу тәртібін ажыратқыш-қосқыш
8. Сығу таймері
9. Сығу бөлігінің қақпағы
10. Сығу бөлігі
11. Орталықтауыш
12. Су ағызатын түтік
13. Электр желісіне қосатын тоқсым
14. Тасымалдауға арналған тұтқа (Сіздің машинаңыздың құрылысында қарастырылса)

## КИІМ-КЕШЕКТІ ЖУУҒА ДАЙЫНДАУ

Жуу алдында киім-кешектер топтарға сұрыпталуы керек:

- **талшықтарының түрі бойынша** – мата-мақтадан, зығырдан, жүннен, жібектен және вискоза матадан тігілген киімдер;
- **түсі бойынша** – ақ немесе түрлі-түсті;
- **бояуыштардың төзімділігі бойынша** – бояуы шықпайтын түрлі-түсті киім-кешек және бояуы шығатын түрлі-түсті киім-кешек;
- **киім-кешектің кірлеуіне байланысты** – қатты кірлеген және шамалы кірлеген.

\*Сіздің кір жуғыш машинаңыздың сыртқы түрі үлгіден өзгеше болуы мүмкін.

Түстері оңып кетпес үшін ақ киім-кешекті түрлі-түті киімдермен жумаған абзал.

Мақта-матдан және зығыр матадан тігілген киім-кешектерді жуу алдында салқын немесе жылытылған суда 4-6 сағат ұстаған абзал.

Киімнің қатты кірлеген жерлерін (жаға, жиектеме және т. б.) алдын-ала сабындау керек. Бояуы шығатын түрлі-түсті киім-кешекті, жібек және жүн бұйымдарды түстері бойынша қатаң іріктелген шағын топтамамен жуу керек. Жыртылған киімді жууға дейін тіккен жөн.

Машинаның жүктелуін есептеу үшін жекелеген заттардың болжамды салмақтарының төмендегі кестесі ұсынылады:

Ақжайма	425	Белдемше	300
Шомылғылық сүлгі	350	Ер адамның жейдесі астыңғы	200
Жастық тысы	200	Балалар жейдесі үстінгі	200
Көрпе тысы	625	Әйел адамдар жейдесі	150
Жабындық	600	Мұрын орамал	25
Ер адамның жейдесі үстінгі	200	Шаңғылық костюм	1500
Шұлықтар	60	Майлық	50
Гимнастика киімі	600	Сүлгі	200
Маталық көрпе	1300	Жаздық шалбарлар	800

## ЖҰМЫСҚА ДАЙЫНДАУ ЖӘНЕ ЖҰМЫС РЕТІ

Машинаны қораптан алыңыз және осы нұсқаулық бойынша оның құрылысымен, жұмыс принциптерімен танысыңыз.

Кір жауғыш машинаны орнықты, тегіс жерге орналастырыңыз. Кір жуғыш машинаны салқын жағдайларда тасымалдағаннан кейін оны электр желісіне қосу алдында қораптан алғаннан кейін кемінде екі сағат бойы бөлме температурасында ұстау керек!

Жаңа машинаны пайдаланбас бұрын жуғыш бактың жуылатын киім-кешектермен жанасатын ішкі қабырғаларын алдымен ылғалды майлықпен, содан соң құрғақ шүберекпен сүрту керек, сондай-ақ машинаның жұмысын киім-кешек жүктемей, қалыпты қосу арқылы тексеріңіз. Бұл үшін су құятын түтікті жалғастырыңыз, ал су төгетін түтікті қаңқасына бекітіңіз де, бакқа су құйыңыз, содан соң электрлік тоқсымның ашасын сенімді жайсыздандырылған электрлік желі розеткасына қосыңыз және таймер тұтқасының көмегімен машинаның жуу уақытын 2 минутқа қалыптастырыңыз, бұл кезде белсендеуші айналып тұруы керек. Машинаны бакта су болмағанда қосуға болмайды.

## ЖУУ

Жуу және шаю кезінде судың температурасы мата түріне сай болуы керек.

### ■ мата-мақта және зығыр киім-кешек:

Жуу	45-50°C
Шаю	20-25°C

### ■ Жүн және жібек киім-кешек:

Жуу	25-35°C
Шаю	15-25°C

Дайындауды келесі кезек бойынша жүзеге асыру керек:

1. Қорек тоқсымының ашасын сенімді жайсыздандырылған розеткаға қосыңыз.
2. Бакқа белгіге дейін су құйыңыз. Бакқа құйылатын судың максималды



**Суды бак ішіне салынған электрлік қыздырғыш құралдармен ысытуға болмайды.**

мөлшері ең жоғарғы белгіге сай келеді.

3. Бакқа жуғыш құралды (ұнтақ) себіңіз. Бояуы шықпайтын ақ және түрлі түсті киім-кешектерді жуу үшін шамалы көпіретін жуғыш құралды олардың қаптамасында көрсетілген мөлшер бойынша пайдалану керек.

4. Жуғыш ұнтақ толық ерігеннен кейін машинаға жуылатын киім-кешекті



**Жұмыс уақытында су деңгейінің ең жоғарғы белгіден артық болмайтындығына назар аударыңыз. Кір жуғыш машинаның бағына өткір заттардың түсуіне жол бермеңіз.**

салыңыз да, қақпақты жабыңыз. Машинаның қаңқасын сулауға және оған жуғыш құрал құюға болмайды.

5. Жұмыс тәртіптерін ауыстырғышты қолдана отырып қажетті жуу тәртібін («ҚАЛЫПТЫ», «ШЕКТІ») қалыптастырыңыз.

6. Машинаны жуу таймерінің тұтқасын қажетті жуу ұзақтығына қосу арқылы қосыңыз.

Жуу уақыты материал түріне және киім-кешектің кірлеу деңгейіне байланысты таңдалады, тәжірибелік жолмен анықталады.

Жуудың болжамды уақыты:

Льняное полотно и хлопчатобумажные ткани	10-15 минут
Шелковые и искусственные ткани	5-10 минут

Қалыптастырылған жуу уақыты аяқталғаннан кейін электрлік қозғалтқыш автоматты түрде сөнеді. Электрлік қозғалтқыш өздігінен сөнгенде машинаны желіден ажыратыңыз.



**Назар аударыңыз! Сіздің машинаңыз электрлік қозғалтқышты қызуудан сақтайтын электрондық құрылғымен жабдықталған.**

Жуу уақыты осы қолдану бойынша нұсқаулықта көрсетілген уақыттан артық болатын болса, сондай-ақ киім-кешекті жүктеу шамадан тыс болса электрлік қозғалтқыштың қорғаушы құрылғысының іске қосылуы нәтижесінде белсендеуіштің іске қосылуы мүмкін, бұл машинаның ақауы болып саналмайды.

Машинаны қайтадан тек электрлік қозғалтқыш шартты температураға дейін салқындағанда ғана іске қосуға болады.

Бұл үшін киім—ешек бөлігін алып тастап 30 минут бойына үзіліс жасау керек.

Киім-кешектің уақытынан бұрын тозығуын болдырмас үшін жуу уақытын көрсетілген уақыттан артық қалыптастырмаңыз. Жуудың ұзақтығын киім-кешектің ластануына байланысты кемітуге болады. Қатты кірлеген киім-кешектерді қайта жуу керек.

Максималды тиімділікке қол жеткізу үшін машинаны шамадан тыс жүктемеңіз.



**Бактағы киім-кешек жуу барысында үнемі қозғалыста болуы керек. Егер киім-кешек айналмайтын болса, бактағы киім-кешек айналысқа түскенше бір-екі киімді алып тастау керек.**

Жуу барысында машинаны тоқтату қажет болса, онда жуу таймерінің тұтқасын ольдік қалыпқа келтіріңіз, бұдан кейін машинаның қозғалтқышы тоқтайды.

Жуудан кейін су ағызатын түтікті су құйып алатын ыдысқа салыңыз және суды төгіңіз, жуу тәртіптерін ауыстырғышты «ҚҰЮ (төгу)» қалпына келтіріңіз.



**Назар аударыңыз! Сіздің машинаңызға суды міндетпен соратын сорғы орнатылған.\***

\* Тек СМПА 3002Н, СМПА 3502Н, СМПА 4502Н, СМПА 4503Н, СМПА 5202Н, СМПА 5203Н үлгілері үшін.

## СЫҒУ

Машинамен шаю жуғыш құралдар қосылмаған, бакқа толтырылған сумен жуу бағында жүзеге асырылады.

<u>Шаю уақыты</u>	<u>3-5 минут</u>
<u>Шаю саны</u>	<u>2-3 рет</u>

Шайғаннан кейін жуу тәртіптерін ауыстырғышты «ҚҰЮ (төгу)» тәртібіне келтіріңіз.

Жуу бағынан киім-кешекті орталықтандырушыға салыңыз:

- ауыр және ірі заттарды бірінші кезекте салыңыз;
- киім-кешекті орталықтандырушыға біркелкі етіп салыңыз, киім-кешектің бір жағына жиналуына жол бермеңіз (сығатын бөліктің баланссыздануы аномальдық дірілдің және жұмыс барысында шудың пайда болуына әсер етеді);
- Сығу барысында орталықтандырушыдан шығып кетпес үшін киім-кешектің үстіне сақтандырушы торды төсеңіз;
- құйып алатын түтікті су төгетін ыдысқа салыңыз;
- сығатын бөліктің қақпағын жабыңыз және сығу таймерін қажетті қалыпқа келтіріңіз, осыдан соң сығу үрдісі басталады.

Егер орталықтандырушы жұмысы басталғанда қатты діріл немесе бак қабырғасына соғылу пайда болса, жедел арада орталықтандырушыны сөндіріңіз де, сығу таймерін нольдік қалыпқа келтіріңіз, киім-кешекті қайта салып, сығу әрекетін қайтадан іске қосыңыз.

Жуу аяқталғаннан кейін жуу және сығу бөліктерін шайып, суды төгіп тастаңыз. Суды төгу амалын іске қосу жұмыс тәртіптерін ауыстырғышты «Құю (төгу)» қалпына ауыстыру арқылы жүзеге асырылады. Құйып алатын түтіктің қалпына міндетті түрде назар аударыңыз.

Бактар мен гидрожүйелерден сутолық ағызылып алынғанда:

- Құйып алатын түтікті машинаның қаңқасына тік қалыпта бекітіңіз;
- судың тартылуы үшін түтікті ажыратыңыз;
- тоқсымды розеткадан ажыратыңыз және оны ұқыптап орап қойыңыз;
- құйғыш сүзгіні тазартыңыз;
- бактың ішкі қабырғаларын, қаңқасын сүртіңіз және желдетіп, толық кептіру үшін қақпақты ашық қалдырыңыз;
- жанармайлық негіздегі тазартқыш құралдарды пайдаланбаңыз, себебі олар машинаның пластмасса бөлшектерін зақымдауы мүмкін.

## ТЕХНИКАЛЫҚ ҚЫЗМЕТ КӨРСЕТУ ЖӘНЕ САҚТАУ ЕРЕЖЕЛЕРІ

Қызмет мерзімін арттыру үшін машинаның электрлік қозғалтқышын әр 3 жыл сайын жөндеу шеберханаларында бөлшектерді майлап отыру керек.

Машинаны температурасы +5°C-тан кем болмайын құрғақ, жабық жайда сақтаңыз.

Аталған талаптарды сақтау және машинаны ұқыпты пайдалану оның қызмет мерзімін ұзартады.

### БОЛУЫ МҮМКІН АҚАУЛАР МЕН ОЛАРДЫ ЖОЮ ӘДІСТЕРІ

Ақауларды жою бойынша барлық жұмыстарды тоқсым ашасы желіден ажыратылғаннан кейін ғана жүзеге асырыңыз.

Машинаны қолдану барысында белсендеуіштің жетектік белдігі босауы мүмкін. Белдікті алмастыру үшін немесе оның керілімін күйлеу үшін шеберді шақыру керек.

Болуы мүмкін кемшіліктердің атаулары	Мүмкін себеп	Жою амалы
Желілік ашаны және таймерді іске қосқанда электрлік қозғалтқыш қосылмайды.	Жарамсыз розетка.	Розеткаға үстелдік шамды қосу арқылы желідегі кернеуді тексеріңіз.
	Жарамсыз аша.	Шеберді шақырыңыз.
	Желілік тоқсымның үзілуі.	
Электрлік қозғалтқыш гүлдейді, бірақ белсендеуіш айналмайды және біраз уақыттан соң электрлік қозғалтқыш сөнеді.	Жарамсыз жуу таймері немесе электрлік қозғалтқыш.	
	Белсендеуіш қысылған немесе машинаға шамадан тыс киім-кешек салынған.	Машинаны сөндіріңіз, белсендеуішті босатыңыз және 3-5 минуттан соң машинаны қайта іске қосыңыз.
	Белдік қатты тартылған.	Машинаны сөндіріңіз, шеберді шақырыңыз.
Жуу қарқыны төмендеді.	Желі кернеуі төмендеген.	Жууды басқа уақытқа алмастырыңыз.
	Белдіктің керілімі босаған.	Машинаны сөндіріңіз, шеберді шақырыңыз.
Электрлік қозғалтқыш жұмыс істейді, белсендеуіш айналмайды.	Белдік шығып кеткен.	Шеберді шақырыңыз.
Машина астынан суағады.	Зақымданған түтік.	Шеберді шақырыңыз.
	Тығыздауыштар тозған немесе бұзылған.	
Жуғыш ерітіндіні немесе суды белсендеуіш шашыратадды.	Сұйықтық деңгейі төмен.	Нұсқаулықта көрсетілген деңгейге дейін суқұйыңыз.

Басқа жағдайларда машинаны жөндеу шеберханасына тапсырыңыз.

## ӨНДІРУШІНІҢ КЕПІЛДЕМЕЛЕРІ

Дайындаушы жуғыш машина сатылған күннен бастап тұтынушы пайдалану талаптары мен осы нұсқаулықта қарастырылған күту шарттарын орындағанда 12 ай бойы кінәратсыз жұмыс жасайтындығына кепілдік береді.

Машинаның өндірістік ақаулары анықталған жағдайда тұтынушы жөндеу шеберханасына жүгінуге міндетті, ал ол болмаған жағдайда кір жуғыш машинаны сатқан дүкенге жүгінуге болады. Сататын ұйымдарда сақтау мерзімі 6 айдан аспауы керек.

Кепілдік мерзімі бойына тұтынушы анықтаған машинаның ақаулары ақысыз жөнделеді (кепілдік шеберханалары арқылы).

Кепілдік түбіртектерінде дүкеннің мөрімен расталған сату күні болмаған жағдайда кепілдік мерзімі машина шығарылған күннен бастап есептеледі.

Машинаны сатып ала отырып қолдану бойынша нұсқаулықта кепілдік мерзімі бойы машинаның тегін жөнделуіне құқық беретін түбіртектің болуын тексеріңіз.

Кепілдік түбіртегін жоғалту тегін жөндеу құқығынан айырады.

Кепілдік түбіртегін кепілдік жөндеу жұмыстарын атаратын механик қана, Сіздің машинада ақау болған кезде талап ете алады.

Маханиктен түбіртекті алғандығы туралы мұқабаға қол қоюын талап етіңіз.

### Зауыт төмендегі жағдайлар үшін жауапты емес және кепілдік бермейді:

- тұтынушы осы нұсқаулықтағы қолдану ережелері мен күту талаптарын сақтамаған жағдайда;
- тұтынушылар мен сатушы ұйымдар кір жуғыш машиналарды ұқыпсыз пайдаланса және тасымалдаса;
- Кір жуғыш машиналар коммерциялық мақсатта пайдаланылса, кәсіпорындар мен ұйымдар қолданылса;
- қабылдау туралы куәлік болмаса және кепілдік түбіртегі болмаса;
- тұтынушы машинаны өз еркімен бөлшектейтін болса.

*Дайындаушы кәсіпорынның кепілдік міндеттемелерін ОАО «Торговый дом «Воткинский завод», «Фея» Техникалық орталығы» жүзеге асырады.  
427430, Удмуртская Республика, г. Воткинск, а/я 21.*

Произведено по заказу ОАО «Торговый дом «Воткинский завод» компанией «Нинбо Чаңфэнг Электрикал Эплайнз Индастри Компани, Лтд» (КНР)  
Юридический адрес: ОАО «Торговый дом «Воткинский завод»,  
427430, Россия, г. Воткинск, Удмуртская Республика, ул. Кирова, 2

Қызмет көрсету орталықтарының жұмысы бойынша анықтамалар үшін хабарласыңыз:  
427430, Удмуртская Республика, г. Воткинск, ул. Кирова, 2 тел. (34145) 6-59-63,  
e-mail: [service@topoLru](mailto:service@topoLru)

Қызмет көрсету орталықтарының жұмыстары туралы толық ақпаратты Сіз ОАО «Торговый дом «Воткинский завод» ресми сайтынан біле аласыз:  
[www.feya-bt.ru](http://www.feya-bt.ru)



Бу кулланмада күрсәтелмәгән кайбер мөһим булмаган конструктив яңартуларны житештерүче завод үз хокукында калдыра.

*Житештерүче машиналарның төсә һәм башка яңартулар буенча сезнең фикерләрегезне көтөп кала.*

## ГОМУМИ КҮРСӘТМӘЛӘР

Көнкүреш ярымавтомат кер юу машиналары “Фея” кер юу, чайкату һәм сыгу өчен көнкүрештә кулланылалар.

Кер юу калак сыман тәлинкә (активлаштыру) һәм махсус кабыргалы конструкция хисабына (ярдәме белән) башкарыла.

Сыгу центрифуга ярдәмендә башкарыла.

Машинаны кабызу өчен таймер тоткасын борырга кирәк.

Сүндерү автомат рәвештә башкарыла. Кайбер очракларда машинаны сүндерү өчен таймерны ноль торышына урнаштырырга кирәк.

Җиһазның куелган хезмәт күрсәтү срогы – 7 ел.

## САТЫП АЛУЧЫ ИГЪТИБАРЫНА

Сатып алганда сатучы сатып алучы каршында машинаның комплектлылыгын, тышкы механик кимчелекләренең булмавын һәм эшләү сәләтен тикшерү максаты белән кабызып карарга тиеш.

Кер юу машинасын сатып алганда сатып алучы гарантия талоннарының булуын һәм аларда кибетнең мөһере (штампы), сатучының имзасы һәм сату көне күрсәтелүен тикшерергә тиеш.

Сатып алгач кер юу машинасының комплектлылыгы буенча дөгвалар кабул ителми. Эксплуатацияләү буенча кулланма югалган вакытта яңартылмый.

Машинаны кабызганчы кулланманы игътибар белән өйрәнгез.

Кер юу машинасын әйләнә – тирә температурасы  $+10$  нан  $+40$  °С булгандагына кулланырга мөмкин.

Әгәр дә сез кер юу машинасын салкын вакытта алгансыз икән, аны кабызганчы 2 сәгать бүлмә һавасы шартларында тотырга кирәк. Машинаны  $+5$  °С градустан да ким булмаган ябык бинада сакларга кирәк.

## КОМПЛЕКТАЦИЯЛӘУ

1. Кер юу машинасы	1 данә
2. Су агызу шлангы	1 данә
3. Эксплуатацияләү буенча кулланма	1 данә
4. Төрү материалы	1 данә

## ТЕХНИК ТАСВИРЛАМА

Параметрлар		СМПА															
		2002	2003	3001	3002H	3501	3502H	4501	4502H	4503H	5201	5202H	5203H				
Кер ю өчен бакны максималъ тутыру, кг		2,0		3,0		3,5		4,5			5,2						
Центрифуганы максималъ тутыру, кг		2,0		2,0		2,5		3,8			3,8						
Центрифуганың әйлану тизлеге, об/мин		1320		1320		1320		1300			1300						
Центрифуганың багы тутыкмас корычтан эшланган		-	-	-	-	-	-	-	-	+	-	-	+				
Суны агызу өчен кулланыла торган насос		-	-	-	+	-	+	-	+	+	-	+	+				
Кер юу машинасы багының сыйдыру саләте л, артык тугел		18		25		35		30			35						
Тутырылуучы суның максималъ температурасы, ° С.		50															
Кер юу циклының максималъ вакыты, мин.		15															
Куллану егәрлеге, Вт, күрәк тугел	Кер юу режимында	160		160		180		220			240						
	Кер сыгу режимында	90		90		100		140			140						
Электр челтәренә тоташтыру, В/Гц		220 / 50															
Электр тогы белән зарарланудан саклану классы		I															
Саклау дәрәжәсе		IPX4															
Масса, кг, кубрәк тугел		10,2		11,0		11,5		13,0		15,0		16,0		14,0		15,0	
Әржәдә габаритлы үлчәмнәр, мм		595x375x600			635x400x665			630x390x725			685x425x785			705x460x800			

*Әлеге кулланмада күрсәтелмәгән кайбер мөһим булмаган үзгәрешләрне житештерүче үз хокукында калдыра.*

## САКЛЫК ЧАРАЛАРЫ

- Кер юу машинасын электр челтәренә тоташтырганчы, туендыру шнурын һәм вилкасының зарарлану һәм мөмкин булган изоляцияон житешсезлекләренә тикшерү зарур.
- Кер юу машинасын тигез өслеккә генә урнаштырыгыз.
- Кер юу таймеры һәм кер сыгу таймеры тоткаларының нольдә торуына инангач кына, кер юу машинасын кабызыгыз. Кер юу машинасының корпусы электр шнурына бастырылмавын тикшерегез.
- Кер юу бүлегенәң максималь билгедән артык сутутырмагыз.
- Машинаның капкачы өстенә кайнар һәм авыр әйберләр куймагыз.
- Машинаның электр жиһазларын тикшерү яки ремонтлау алдыннан электр шнурының вилкасын розеткадан алыгыз.
- Корпусны су һәм юу раствору белән юешләтергә һәм машинаны суга урнаштырырга ярамый.
- Бензин яки растворитель буялган киемнәрне кер юу машинасына салмагыз.

### Кер юу машинасын эксплуатацияләү вакытында катгый ТЫЕЛА:

- берьюлы машинаның корпусына һәм жиргә тоташтырган өлешләргә кагылырга;
- зараланган вилка һәм шнур кулланырга;
- электр шнуры вилкасын һәм таймерны юеш кул белән кабызырга һәм сүндерергә;
- машинаны ковер (палас) капланган идәнгә куярга;
- машинаның электр жиһазларын ремонтлауны, төзәтүне укымаган кешеләргә эшләргә кушмагыз;
- су белән тулган машинаны күтәрү яки күчерү;
- электр челтәренә тоташтырылган машинаны аудару яки әйләндерү;
- электр челтәренә тоташтырылган машинаның кер юу яки сыгу бүлекләрендә кул белән яки кер тоту җайланмасы белән эш башкару;
- машинаны су тутырмыйча файдалану.

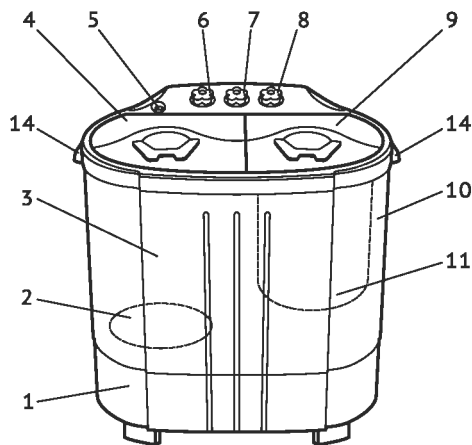


**Балаларга кер юу машинасын эксплуатацияләү катгый тыела!**

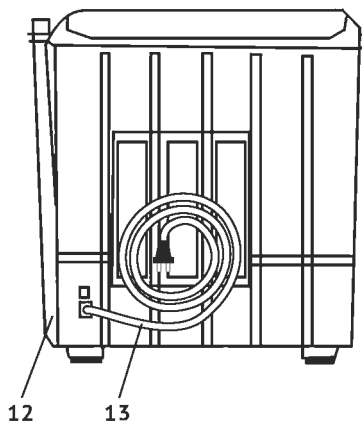


**Кер юу бүлеген температурасы +50°C ка кадәр жылытылган су белән тутырырга тыела.**

## ЖИӢАЗ ТӨЗЕЛЕШЕ\*



1. Корпус
2. Активатор
3. Кер ю бүлеге
4. Кер ю бүлегенѐ капкачы
5. Су тутыру өчен тишем
6. Кер ю таймеры
7. Кер ю режимы күчергеч
8. Кер сыгу таймеры
9. Кер сыгу бүлеге капкачы



10. Кер сыгу бүлеге
11. Центрифуга
12. Су ағызу шлангы
13. Электр челтәренә тоташтыручы шнур
14. Күчереп йөрту өчен кулланылуучы тоткалар (сезнең машина төзелешендә булса)

## КЕРНЕ ЮАРГА ӘЗЕРЛӘУ

Юу алдыннан керләр төркемнәргә аерылуырга тиеш:

- **тукыма төзелешенә карап** – мамык-жеп, йон, киндер, ефәк, вискоза;
- **төсе буенча** – ак яки төсле;
- **төсләрнең ныклығы буенча** - нык буяулы төсле кер белән буявы ныклы булмаган төсле керне кушарга ярамый;
- **пычрану дәрәжсенә карап** - нык пычранган яки аз гына.

\*Машинаның тышкы өлеше моделенә карап төрле булырга мөмкин.

Төс керүдән котылу өчен ак керне төсле керләр белән юмагыз.

Мамык-жеп яки житен киёмнәрне юу алдыннан салкын яки жылымса суда 4-6 сәгать батырып торырга кирәк. Кернең нык пычранган урыннарын (якалар, манжеталар һәм башкалар) юганчы сабынлагыз.

Буявы ныклы булмаган киёмнәрне, ефәк һәм йон әйберләрне төсләре буенча аерып аз-аз партияләр белән юыгыз. Ертылган киёмнәрне юганчы төзәтергә кирәк.

Машинаны тутыру өчен түбәндәге таблица буенча кайбер әйберләрнең якынча авырлыгы:

<u>Жәймә</u>	<u>425</u>	<u>Итәк</u>	<u>300</u>
<u>Мунча сөлгесе</u>	<u>350</u>	<u>Ир-ат күлмәге (эчке)</u>	<u>200</u>
<u>Сүрү</u>	<u>200</u>	<u>Балалар күлмәге</u>	<u>200</u>
<u>Юрган тышы</u>	<u>625</u>	<u>Хатын-кыз күлмәге</u>	<u>150</u>
<u>Ашъяулык</u>	<u>600</u>	<u>Күлъяулык</u>	<u>25</u>
<u>Ир-ат күлмәге (өске)</u>	<u>200</u>	<u>Чаңгы шуу өчен костюм</u>	<u>1500</u>
<u>Оек, носкилар</u>	<u>60</u>	<u>Тастымал</u>	<u>50</u>
<u>Гимнастерка</u>	<u>600</u>	<u>Сөлге</u>	<u>200</u>
<u>Чүпрәк юрган</u>	<u>1300</u>	<u>Жәйге чалбар</u>	<u>800</u>

## **ЭШКӘ ӘЗЕРЛӘУ ҺӘМ ЭШ ТӘРТИБЕ**

Машинаны әржәдән алыгыз һәм аның төзелеше һәм эшләү принцибы белән түбәндәге кулланма ярдәме белән танышыгыз.

Кер юу машинасын тигез һәм тотрыклы урынга урнаштырыгыз. Кер юу машинасын салкын һава шартларында кайтарган булсагыз, электр челтәренә тоташтырганчы 2 сәгать бүлмә температурасында тотарга кирәк.

Яңа кер юу машинасын куллану алдыннан дымлы чүпрәк белән, аннары коры чиста тукыма белән кер юу багының эчке өслекләрен сөртегез, шулай ук кер юу машинасын буш килеш кер тутырымыйча тикшереп карагыз. Монның өчен су тутыру шлангын ялгагыз, суну агызу шлангын корпуска тоташтырып су тутырыгыз. Аннары электр шнуры вилкасын розеткага ялгагыз һәм кер юу таймерын 2 минутка куегыз, бу очракта активатор әйләнергә тиеш. Бакны сусыз кабызу катгый тыела.

## КЕР ЮУ

Кер юганда һәм чайкаганда суның температурасы тукуманың төзелешенә һәм төренә карап кулланырга тиеш.

### ■ Мамык-җеп һәм сүс тукума:

Кер юу	45-50°C
Чайкау	20-25°C

### ■ Ефәк һәм йон тукума:

Кер юу	25-35°C
Кер юу	15-25°C

Әзерләнүне түбәндәге тәртиптә үткәргә кирәк:

1. Туендыру шлангының вилкасын ышанычлы розеткага тоташтырыгыз.
2. Билгегә кадәр су тутырыгыз. Өске билге максималь мөмкин булган дәрәжәгә тәңгәл килә.



**Электр әсбапларны бак эченә урнаштырып, суны жылыту катгый тыела.**

3. Бакка кер юу порошогын салыгыз. Ак һәм тотрыклы төсле тукумаларны аз күбекләнүче кирәкле микъдарда порошок кулланыгыз.
4. Кер юу порошогы тулысынча эреп беткәч, машинага тутырыгыз һәм бак капкачын ябыгыз. Машина корпусын су һәм юу матдәләре белән юешләргә ярамый.



**Очлы эйберләргә кер юу машинасы багына салырга ярамый.**

5. Эш режимын күчерү тоткасын борып, кирәкле кер юу режимын көйлегез (“Нормальный”, “Деликатный”),
  6. Кер юу таймер тоткасын кирәк булган вакытка урнаштырыгыз.
- Кер юу вакыты тукуманың төренә һәм төзелешенә, шулай ук пычрану дәрәжәсенә һәм практик юлга карап билгеләнә.

Якынча кер юу вакыты:

<u>Сүс һәм мамык-жеп тукума</u>	<u>10-15 минут</u>
<u>Ефшк һәм ясалма тукума</u>	<u>5-10 минут</u>

Билгеле вакыт узганнан соң электр двигателе автомат рәвештә сүнә. Әгәр дә сез узегез электр двигателен сүндерергә уйласагыз, электр челтәреннән өзөргә онытмагыз.



**Игътибар! Сезнең машинагызга электр двигательны артык нык кызынудан саклый торган электр эсбап көйләнгән.**

Әгәр дә юу вакыты әлеге кулланмада күрсәтелгән вакытка караганда арттырылса, шулай ук керләргә күрсәтелгән микъдардан күбрәк төягән очракта электр двигательны саклый торган эсбап эшләп жибәреп активаторны туктатырга мөмкин, бу машинаның кимчелеге түгел.

Машинаны кабат кабызу аны күрсәтелгән температурага кадәр суынгач кына рөхсәт ителә. Моның өчен керләргә бер өлешен чыгарып 30 минутка тыныш ясарга кирәк.

Вакытсыз керне тузуга китермәс өчен билгеләнгән вакыттан артык юмагыз. Пычрану дәрәжәсенә карап, кер юу вакытын киметергә мөмкин. Нык пычранган керләргә тагын бер кабат юу мөмкин.

Максималь нәтижәгә ирешү өчен кер юу машинасын артык тутырмагыз.



**Бак эчендәге керләр һәрвакыт хәрәкәттә булырга тиеш. Әгәр дә керләр әйләнми икән, бер яки ике әйбәрне алып куйган очракта бу кимчеләктән арынырга мөмкин.**

Кер юу машинасын туктату ихтыяжы туса, кер юу таймерын ноль положениесына куегыз, шуннан соң двигатель туктар.

Керне юып бетергәч, кер юу режимын күчерү өчен кулланыла торган боргычны «СЛИВ» положениесына куегыз һәм су агызу шлангын төшереп түгез.



**Игътибар! Сезнең кер юу машинасында мәжбүри су агызу насосы урнаштырылган.\***

\* СМПА 3002Н, СМПА 3502Н, СМПА 4502Н, СМПА 4503Н, СМПА 5202Н, СМПА 5203Н модельләре өчен генә.

## СЫГУ

Чайкау машинаның югыч матдэләр кушылмаган чиста су белән кер юу багында башкарыла.

Чайкау вакыты	3-5 минут
Чайкау саны	2-3 тапкыр

Чайкаганнан соң режимны «СЛИВ» положениясына куегыз һәм суны агызыгыз.

Керне кер юу багынан алып центрифугага салыгыз:

- авыр һәм зур әйберләрне беренче чиратта салыгыз;
- центрифугадагы керне тигезләп салыгыз һәм бер урында жылып торуга китермәгез (кер сыгу бүлегенең дисбалансы эш барышында аномаль вибрация һәм тавыш чыгарырга мөмкин);
- центрифугада сыгу барышында керләрнең килеп төшүен булдырмас өчен челтәр каплагыз;
- су агызу шлангын агып китү жайланмасына куегыз;
- сыгу бүлегенең капкачын ябыгыз һәм сыгу таймерын кирәкле вакытка куегыз, шуннан соң сыгу процессы башланачак.

Центрифуга эшли башлаганда көчле вибрация яки бак стеналары шакылдау күзәтелсә, сыгу таймерын ноль тамгасына куеп, центрифуганы сүндерегез һәм керне яңадан салып сыгу операциясен дәвам итегез.

Кер юу процессы тәмамлангач, барлык кер юу һәм сыгу өлешләрэн чиста су белән юдырыгыз, суны агызыгыз. Суны агызу өчен эш режимын көйләүче тотканы «СЛИВ» положениясенә куегыз. Су агызу шлангасының торышына игътибар итегез.

Бактан һәм гидросистемадан су агып беткәч:

- суны агызу шлангын вертикаль рәвештә машинага беркетегез;
- су тутыру шлангын өзегез;
- электр шнурын розеткадан өзегез һәм яхшылап жыеп куегыз;
- су агызу фильтрын яхшылап чистартыгыз;
- бакның эчке өслеген яхшылап сөртегез һәм капкачны ачык калдырып жыллатегез;
- бензин кушылган чистарту матдэләр кулланмагыз, алар машинаның платмасс өлешләрэн зарарларга мөмкин.



## ТЕХНИК ХЕЗМЭТ КҮРСЭТҮ НЭМ САКЛАУ КАГЫЙДЭЛЭРЭ

Эшлэу вакытын арттыру өчен һәр өч ел саен машинаның электр двигателе детальләрен остаханәдә майларга кирәк.

Машинаны коры, температурасы +5°C тан ким булмаган ябык бүлмәдә сакларга кирәк.

Әлеге таләпләрне үтәү һәм сак куллану машинаның эшләү срогын озайтыр.

### МӨМКИН БУЛГАН ВАТЫКЛЫКЛАР НЭМ АЛАРНЫ ТӨЗЭТҮ МЕТОДЛАРЫ ИСЕМЛЕГЕ

Машинаны эксплуатацияләү барышында активатор каешы бушаерга мөмкин. Каешны алмаштырырга яки аны тарттырып куярга останы чакыртырга кирәк.

Мөмкин булган ватыклыклар исемлеге	Мөмкин булган сәбәпләр	Кимчелекләрне төзәтү
Электр двигателе штепсель вилкасын электр челтәренә тоташтырганда һәм таймерны кабызганда эшләми.	Эшкә яраксыз розетка.	Өстәл лампасын кабызып, розеткадагы көчәнеше тикшерегез.
	Эшкә яраксыз штепсель вилкасы.	Останы чакыртыгыз.
	Электр шнуры өзек булу.	
	Кер юу таймеры яки электр двигателе төзек булмау.	
Электр двигателе гули, ләкин активатор әйләнми һәм бер-раз вакыттан соң электр двигателе сүнә.	Активаторның кысылган булуы яки машина артык күп кер белән тулган.	Машинаны сүндереgez, активаторны бушатыгыз һәм 3-5 минуттан соң яңадан машинаны кабызыгыз.
	Каеш нык тартылган.	Машинаны сүндереgez, останы чакыртыгыз.
	Электр челтәрендәге көчәнеш төшкән яки кимегән.	Кер юуны башка вакытка күчереgez.
Кер юу интенсивлыгы кимегән.	Каешның тартылуы кимегән.	Машинаны сүндереgez, останы чакыртыгыз.
Электр двигателе эшли, активатор	Каеш ычкынган.	Останы чакыртыгыз.
Машина астыннан су агып чыга.	Шланг зарарланган.	Останы чакыртыгыз.
	Износилось или повредилось уплотнение.	
Кер юу раствору яки су активатор белән сиптерелә, чәчелә.	Сыеклыкның биекlege түбән.	Кулланмада күрсәтелгән билгегә кадәр суны тутырыгыз.

Бөтен калган очракларда эсбапны төзәтү һөнәрханәләргә тапшырырга кирәк.

## ЖИТЕШТЕРҮЧЕ ГАРАНТИЯЛӘРЕ

Кулланучы эксплуатацияләү кагыйдәләрен әлеге кулланмада язылганча үтсә, житештерүче кер юу машинасына сату көненнән алып 12 ай гарантия бирә.

Әгәр кулланучы

Кер юу машинасында житештерүче кимчелекләре тапса, гарантияле төзәтү өчен һөнәрханәгә барырга кирәк, әгәр дә һөнәрханә булмаса, машинаны сатып алган кибеткә барыгыз.

Әгәр дә кулланучы гарантия срогы дәвамында кимчелекләр тапса, житештерүче аларны бетерергә мәжбүр (төзәтү һөнәрханәләрдә).

Әгәр гарантия талоннарында сатып алган көн магазин штампы белән язылмаса, гарантия срогы эшләп житештерү көннән башлана.

Кер юу машинасын сатып алганда гарантия талоннары булуын кулланмада тикшерегез, житештерүче гарантия срогы дәвамында алар белән сезнең жиһазны бушка төзәтергә тиеш.

Гарантия талоннарын югалтсагыз, гарантияле төзәтү хокукыннан мәхрүм ителәсез. Өешма механигы, гарантияле төзәтүне үткәрүче буларак, кер юу машинасында кимчелекләр булса, гарантия талоннарын сездән алырга мөмкин.

Механик кер юу машинасын алу турында гарантия талонында билгеләп куярга тиеш.

**Житештерүче җаваплылыкны үз өстенә алмый һәм кер юу машинасының яхшы эшләвенә гарантия бирә алмый, әгәр дә:**

- Кулланучы эксплуатацияләү һәм карау кагыйдәләрен кулланмада язылганча үтәмәсә.
- Кулланучы яки сатучы оешма кер юу машинасын дөрес сакламый һәм ташымый.
- Кулланучы кер юу машинасын дөрес файдаланмый яки эшханәләр һәм оешмалар аны кулланалар.
- Сатып алу турында таныклык һәм гарантия талоннары булмаса сәүдәгәрлек максатларда.
- Кулланучы мөстәкыйль рәвештә кер юу машинасын сүтсә.

*Житештерүченең гарантия йөкләмәләрен үтәүне башкаручы*

*«Техник үзәге ОАО «Торговый дом «Воткинский завод»*

*427430, Удмуртская Республика, г. Воткинск, а/я 21*

Произведено по заказу ОАО «Торговый дом «Воткинский завод» компанией «Нинбо Чаифенг Электрикал Эппайнз Индастри Компани, Лтд» (КНР)  
Юридический адрес: ОАО «Торговый дом «Воткинский завод»,  
427430, Россия, г. Воткинск, Удмуртская Республика, ул. Кирова, 2

**Халыкка көнүреш хезмәтә күрсәтү үзәкләренең аше буенча мараҗагать итә аласыз:**

**427430, Удмуртская Республика, г. Воткинск, ул. Кирова, 2 тел. (34145) 6-59-65,**

**e-mail: [service@topoLru](mailto:service@topoLru)**

Сервис үзеге турында дөрес тулы информация алу өчен расми сайт карагыз ОАО «Торговый дом «Воткинский завод»: [www.feiya-bit.ru](http://www.feiya-bit.ru)

Бу кулланмада күрһәтелмәгән кайбер мөһим булмаған конструктив яңартуларны етештерүсе завод үз хокукында калдыра.

*Етештерүсе машиналарның төсә һәм башка яңартулар буйынса һеззәң фикерләрегезгә көтөп кала.*

## ГОМУМИ КҮРҮӘТМӘЛӘР

Көнкүреш ярымавтомат кер юйыу машиналары “Фея” кер юйыу, чайкату һәм сығу өсөн көнкүрештә кулланылалар.

Кер юйыу калак һымак тәлинка (активлаштыру) һәм махсус кабырғалы конструкция хисабына (ярзәме менән) башкарыла.

Сығу центрифуга ярзәмендә башкарыла.

Машинаны кабызу өсөн таймер тоткаһын борорға кәрәк.

Һүндерү автомат рәүештә башкарыла. Кайбер оракларда машинаны һүндерү өсөн таймерзы ноль торошына урнаштырырға кәрәк.

Йыһазның куелган хезмәт күрһәтү сроғы – 7 йыл.

## ҲАТЫП АЛЫУСЫ ИҒТИБАРЫНА

Һатып алғанда һатыусы һатып алыусы каршында машинаның комплектлылығын, тышкы механик кимчелекләренең булмауын һәм эшләү һәләтен тикшерү максаты менән кабызып карарга тиеш.

Кер юйыу машинаһын һатып алғанда һатып алыусы гарантия талоннарының булуын һәм аларда кибетнең мөһөрә (штампы), һатыусының имзаһы һәм һату көне күрһәтелүен тикшерергә тиеш.

Һатып алғас кер юйыу машинаһының комплектлылығы буенса дәғүәләр кабул ителми. Эксплуатацияләү буенса кулланма юғалған вақытта яңартылмай.

Машинаны кабызгансы кулланманы иғтибар менән өйрәнегез.

Кер юйыу машинаһын әйләнә – тирә температураһы  $+10$  нан  $+40$  ° С булғанда ғына кулланырға мөмкин.

Әгәр дә һез кер юйыу машинаһын һалкын вақытта алғанһыз икән, аны кабызгансы 2 сәғәт бүлмә һауасы шартларында тоторға кирәк.

Машинаны  $+5$  ° С градустан да ким булмаған ябык бинаға һакларға кәрәк.

## КОМПЛЕКТАЦИЯЛӘУ

1. Кер юйыу машинаһы	1 дана
2. Һыу ағызу шланғы	1 дана
3. Эксплуатацияләү буенса кулланма	1 дана
4. Төргәк материалы	1 дана

## ТЕХНИК ТАСУИРЛАМА

Параметрлары	СМПА															
	2002	2003	3001	3002H	3501	3502H	4501	4502H	4503H	5201	5202H	5203H				
Кер юйюу өсөн бакны максималъ тутыру, кг	2,0		3,0		3,5		4,5			5,2						
Центрифуганы максималъ тутыру, кг	2,0		2,0		2,5		3,8			3,8						
Центрифуганың әйлану тизлеге, об/мин	1320		1320		1320		1300			1300						
Центрифуганың багы тутымас корычтан әшләнән	-	-	-	-	-	-	-	-	+	-	-	+				
һыуны ағызу өсөн кулланыла торған	-	-	-	+	-	+	-	+	+	-	+	+				
Кер юйюу машинаһы багының һийзыру һәләте л, артык түгел	18		25		35		30			35						
Тутырылуһы һыуның максималъ температураһы, °С	50															
Кер юйюу циклының максималъ вақыты, мин.	15															
Кер юйюу циклының максималъ вақыты, мин.	Кер юйюу режимында		160		160		180		220			240				
	Кер сығу режимында		90		90		100		140			140				
Электр челтәренә тоташтыру, В/Гц	220 / 50															
Электр тогы менән зарарланудан һаклану классы	I															
һаклау дәрәжәһе	IPX4															
Масса, кг, куберәк түгел	10,2		11,0		11,5		13,0		15,0		15,0		14,0		15,0	
Әржәдә габаритлы үлсәмзәр, мм	595x375x600		635x400x665		630x390x725		685x425x785			705x460x800						

*Әлеге кулланмада күрһәтелмәгән кайбер мөһим булмаған үзгәрешләргә етештерүсә үз хокукында калдыра.*

## НАКЛАК САРАЛАРЫ

- Кер юйуу машинаһын электр челтәренә тоташтырғансы, туйындыру шнурын һәм вилкаһының зарарлану һәм мөмкин булған изоляцион етешсезлекләренә тикшерү зарур.
- Кер юйуу машинаһын тигеҙ өҫлеккә генә урнаштырығыҙ.
- Кер юйуу таймеры һәм кер сығу таймеры тоткаларының нользә тороуна инангач кына, кер юйуу машинаһын кабызығыҙ. Кер юйуу машинаһының корпусы электр шнурына баҫтырылмауын тикшерегеҙ.
- Кер юйуу бүлегенең максималь билгезән артык һыутутырмағыҙ.
- Машинаның капкасы өстенә кайнар һәм ауыр әйберҙәр куймағыҙ.
- Машинаның электр йыһазларын тикшерү йәки ремонтлау алдыннан электр шнурының вилкасын розеткадан алығыҙ.
- Корпусны һыу һәм юйуу раствору менән юешләтергә һәм машинаны һыуға урнаштырырға ярамай.
- Бензин йәки растворитель буялған киёмнәрҙе кер юйуу машинаһына һалмағыҙ.

### **Кер юйуу машинаһын эксплуатацияләу ваҡытында катғый ТЫЙЫЛА :**

- берьюлы машинаның корпусына һәм ергә тоташтырған өлөшлөргә кағылырға;
- зараланған вилка һәм шнур кулланырға;
- электр шнуры вилкаһын һәм таймерны юеш кул менән кабызырға һәм һүндерергә;
- машинаны ковер (палас) капланған изәнгә куярға;
- машинаның электр йыһазларын ремонтлауны, төҙөтүне уқымаған кешеләргә эшлөргә кушмағыҙ;
- һыу менән тулған машинаны күтәрү йәки күчерү;
- электр селтәренә тоташтырылған машинаны аудару йәки әйлөндөрү;
- электр селтәренә тоташтырылған машинаның кер юйуу йәки сығу бүлекләрендә кул менән йәки кер тоту яйланмаһы менән эш башкару;
- машинаны һыу тутырмайса файҙалану.

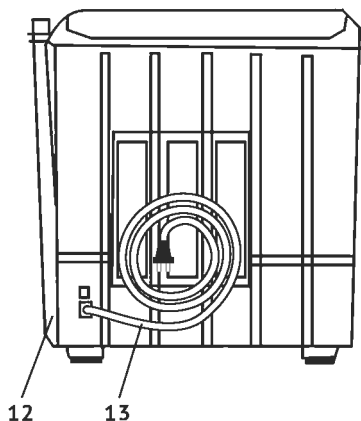
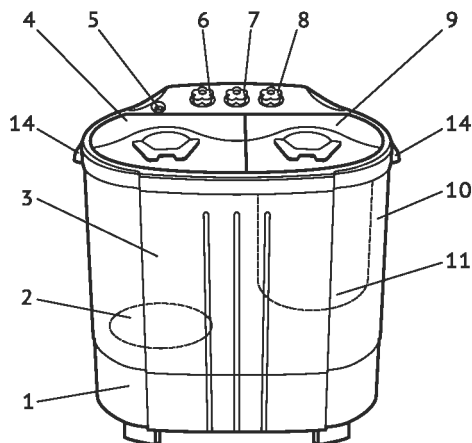


**Балаларға кер юйуу машинаһын эксплуатацияләу катғый тыйыла!**



**Кер юйуу бүлеген температураһы +50°C ка кәзәр йылытылған һыу менән тутырырға тыйыла.**

## ЙЫҢАЗ ТӨЗӨЛӨШЕ\*



1. Корпус
2. Активатор
3. Кер юйү бүлеге
4. Кер юйү бүлегенең капкасы
5. һыу тутыру өсөн тишем
6. Кер юйү таймеры
7. Кер юйү режимы күсергеç
8. Кер сығу таймеры
9. Кер сығу бүлеге капкасы
10. Кер сығу бүлеге
11. Центрифуга
12. һыу ағызу шлангы
13. Электр челтәренә тоташтырусы шнур
14. Күсереп йөртү өсөн қулланылуы тоткалар (һеззең машина төзелешендә булһа)

## КЕРНЕ ЮЙЫАРҒА ӘЗЕРЛӘУ

Юйү алдыннан керләр төркөмнәргә аерылырға тиеш:

- **туқыма төзелешенә карап** – мамык-еп, йон, киндер, ефәк, вискоза.
- **төсә буйынса** – ак йәки төслә;
- **төсләрнең ныклығы буйынса** - нык буяулы төслә кер менән буяуы ныклы булмаған төслә керне кушырға ярамай;
- **бысрану дәрежәһенә карап** - нык бысранған йәки аз ғына.

\*Машинаның тышкы өлөшә моделенә карап төрлө булырға мөмкин.

Төҫ керүдән котолу өсөн ак керне төҫле керләр менән юйымағыз.

Мамык-еп йәки етен киёмнәрне юйыу алдыннан һалкын йәки йылымса һыуда 4-6 сәғәт батырып торорға кәрәк. Кернең нык бысранған урыннарын (якалар, манжеталар һәм башкалар) юйуғансы һабынлағыз.

Буяу ныклы булмаған киёмнәрҙе, ефәк һәм йон әйберләрҙе төҫләрә буенса айырып әз-әз партияләр менән юйығыз. Йыртылған киёмнәрне юйуғансы төҙәтергә кәрәк.

Машинаны тутыру өсөн түбәндәге таблица буенса кайбер әйберләрҙең якынса ауырлығы:

<u>Жәймә</u>	<u>425</u>	<u>Итәк</u>	<u>300</u>
<u>Мунса сөлгеһе</u>	<u>350</u>	<u>Ир-ат күлмәге (әске)</u>	<u>200</u>
<u>Сүрү</u>	<u>200</u>	<u>Балалар күлмәге</u>	<u>200</u>
<u>Юрған тышы</u>	<u>625</u>	<u>катын-кыз күлмәге</u>	<u>150</u>
<u>Ашъяулык</u>	<u>600</u>	<u>күлъяулык</u>	<u>25</u>
<u>Ир-ат күлмәге (өскө)</u>	<u>200</u>	<u>Саңғы шуу өсөн костюм</u>	<u>1500</u>
<u>Ойок, носкилар</u>	<u>60</u>	<u>Тастамал</u>	<u>50</u>
<u>Гимнастерка</u>	<u>600</u>	<u>Сөлге</u>	<u>200</u>
<u>Сүпрәк юрған</u>	<u>1300</u>	<u>Йәйге салбар</u>	<u>800</u>

## ЭШКӘ ӘЗЕРЛӘУ ҺӘМ ЭШ ТӘРТИБЕ

Машинаны әржәдән алығыз һәм аның төҙөлөшө һәм эшләү принцибы менән түбәндәге кулланма ярҙамы менән танышығыз.

Кер юйыу машинаһын тигеҙ һәм тотрыклы урынға урнаштырығыз. Кер юйыу машинаһын һалкын һауа шартларында кайтарған булһағыз, электр селтәрәнә тоташтырғансы 2 сәғәт бүлмә температураһында тоторға кәрәк.

Яңы кер юйыу машинаһын куллану алдыннан дымлы сүпрәк менән, аннары коро таза тукыма менән кер юйыу багының әске өслөкләрән һөртөгөз, шулай ук кер юйыу машинаһын буш килеш кер тутырмыйса тикшереп карағыз. Моноң өсөн һыу тутыру шлангын ялғағыз, һыуны ағызу шлангын корпуска тоташтырып һыу тутырығыз. Аннары электр шнуры вилаһын розеткаға ялғағыз һәм кер юйыу таймерын 2 минутка куеғыз, бу осракта активатор әйләнергә тиеш. Бакны һыуһыз кабызу катгый тыйыла.

## КЕР ЮЙЫУ

Кер юйығанда һәм сайкағанда һыуның температураһы тукуманың төзелешенә һәм төрөнә карап кулланырға тиеш.

### ■ Мамык-еп һәм сүстукыма:

Кер юйыу	45-50°C
Сайкау	20-25°C

### ■ Ефәк һәм ион тукуыма:

Кер йыу	25-30°C
Сайкау	15-25°C

Әҙерләнүне түбәндәге тәртиптә үткәргә кәрәк:

1. Туйындыру шлангының вилкаһын ышаныслы розеткаға тоташтырығыз.
2. Билгегә кәзәр һыу тутырығыз. Өскө билге максималь мөмкин булған дәрәжәгә тәңгәл килә.



**Электр әсбапларны бак эсенә урнаштырып, һыуны йылыту катгый тыйыла.**

3. Бакка кер юйыу порошоғын һалығыз. Ак һәм тотрыклы төслө тукумаларны әз күбекләнүсә кирәкле микъдарда порошок кулланығыз.

4. Кер юйыу порошоғы тулыһынса эреп беткәс, машинаға тутырығыз һәм бак капкасын ябығыз. Машина корпусын һыу һәм юйыу матдәләре менән юешләргә ярамай.



**Осло әйберләргә кер юйыу машинаһы багына һалырға ярамай.**

5. Эш режимын күсерү тоткасын бороп, кирәкле кер юйыу режимын көйләгез (“Нормальный”, “Деликатный”),

6. Кер юйыу таймер тоткасын кирәк булған вақытка урнаштырығыз. Кер юйыу вақыты тукуманың төрөнә һәм төзөлешенә, шулай ук бысрану дәрәжәсенә һәм практик юлға карап билгеләнә.



Якынса кер юйыу вақыты:

Сүс һәм мамык-еп туқыма	10-15 мин
Ефәк һәм ясалма туқыма	5-10 мин

Электр әсбапларны бак эсенә урнаштырып, һууны йылыту катгый тыйыла. Осло әйберләрзе кер юйыу машинаһы багына һалырға ярамай.

Билгеле вақыт уҙғаннан соң электр двигателе автомат рәүештә һүнә.Әгәр



**Иғтибар! һезҙең машинала электр двигателен артык кызыуҙан һаклағыс электрон йыһаз каралған.**

Кулланыу қағиҙәһендә каралған йыйыу вақытын арттырыу, шулай ук артык кер тултырыу һөҙөмтәһендә электр двигателен һаклау йыһазы токаныу арҡһында активаторҙың һүнәүе мөмкин, был машинаның төҙөкһөҙлөгө түгел. Машинаны яңынан кабызыу тик электр двигателенең тулығынса һыуыған осрағында ғына мөмкин. Бының өсөн крзең бер өлөшөн сығарырға һәм 30 минутлык тәнәфес эшләп тороу кәрәк.

дә һез уҙегеҙ электр двигателен һүндерергә уйлаһағыҙ, электр селтәрәннән өзөргә онотмағыҙ. Вақытһыҙ керне тузуға китермәс өсөн билгеләнгән вақыттан артык юйымағыҙ. Бысрану дәрәжәһенә карап, кер юйыу вақытын кәметергә мөмкин.

Нык бысранған керләрне тағын бер кабат юйыу мөмкин.



**Бак эсендәге керләр һәрвақыт хәрәкәттә булырға тиеш. Әгәр дә керләр әйләнми икән, бер йәки ике әйберне алып куйған осракта бу кимселектән арынырға мөмкин.**

Максималь нәтижәгә ирешү өсөн кер юйыу машинаһын артык тутырмағыҙ. Кер юйыу машинаһын туктату ихтыяжа туса, кер юйыу таймерын ноль положениеһына куюғыҙ, шуннан соң двигатель туктар.

Керне юйып бетергәс, кер юйыу режимын күсерү өсөн кулланыла торған борғосно «СЛИВ» положениеһына куйығыҙ һәм һыу ағызу шлангын төшереп түгегеҙ.



**Иғтибар! һезҙең кер юйыу машинаһында мәжбүри һыу ағызу насосы урнаштырылған.\***

\* СМПА 3002Н, СМПА 3502Н, СМПА 4502Н, СМПА 4503Н, СМПА 5202Н, СМПА 5203Н модельләре өсөн генә

## ҺЫҒУ

Сайкау машинаның югыс матдәләр кушылмаған таза һыу менән кер юйу багында башкарыла.

<u>Сайкау вақыты</u>	<u>3-5 минут</u>
<u>Сайкау һаны</u>	<u>2-3 тапкыр</u>

Сайкағаннан соң режимны «СЛИВ» положениеһына куйығыз һәм һыуны ағызығыз.

Керне кер юйу бағыннан алып центрифугаға һалығыз:

- ауыр һәм зур әйберләрне беренсе сиратта һалығыз;
- центрифугадағы керне тигезләп һалығыз һәм бер урында йыйылып торуға китермәгез (кер һығу бүлегенең дисбалансы эш барышында аномаль вибрация һәм тауыш сығарырға мөмкин);
- центрифугада һығу барышында керләрнең килеп төшүен булдырмас өсөн селтәр каплағыз;
- һыу ағызу шлангын ағып китү яйланмаһына куйығыз;
- һығу бүлегенең капкасын ябығыз һәм һығу таймерын кирәкле вақытка куйығыз, шуннан соң һығу процессы башланасак..

Әгәр зә центрифуганың эшләй башлағанында көслә һелкенәү йәки бак диуарында тукылдау тауышы сыкһа, шунда ук һығу таймерын нуль кимәленә күсереп, центрифуганы һүндерегез һәм яңынан кер һалып һығу операцияһын кайтанан ебәрегеҙ.

Кер йыуып бөткәс, йыуу һәм һығу бүлемдәрен таза һыу менән сайкатығыз һәм һыуҙы түгегез. һыу ағызу режимы «СЛИВ» тәймәһе ярҙамында башкарыла. Мотлак рәүештә ағызу шлангыһының торошона иғтибар итегеҙ.

Бактан һәм гидросистемадан һыу ағып беткәс:

- һыуны ағызу шлангын вертикаль рәүештә машинаға беркетегез;
- һыу тутыру шлангын өзегез;
- электр шнурын розеткадан өзегез һәм якшылап йыйып куйығыз;
- һыу ағызу фильтрын якшылап тазартығыз;
- бакның эске өсләген якшылап һөртегеҙ һәм капкасны асык калдырып елләтегеҙ;
- бензин кушылған тазарту матдәләр кулланмағыз, алар машинаның платмасс өлөшләрен зарарларға мөмкин.

## ТЕХНИК ХЕЗМӘТ КҮРҮҘӘТҮ ҺӘМ ҺАКЛАУ КАҒИЗӘЛӘРЕ

Эшләү вақытын арттыру өсөн һәр өс йыл саен машинаның электр двигателе детальләрен остаханада майларға кәрәк. Машинаны коро, температураһы +5°C тан ким булмаған ябык бүлмәдә һақларға кәрәк.

Әлеге талапларны үтәү һәм сак куллану машинаның эшләү сроғын оҙайтыр.

### МӨМКИН БУЛҒАН ВАТЫКЛЫКЛАР ҺӘМ АЛАРНЫ ТӨЗӘТҮ МЕТОДЛАРЫ ИСЕМЛЕГЕ

Ватыклықларны төзәтү алдыннан шнур вилкаһын электр селтәрәннән өзәргә онотмағыз.

Машинаны эксплуатацияләү барышында активатор кайышы бушаерға мөмкин. каешны алмаштырырға йәки аны тарттырып куярга останы сакыртырға кәрәк.

Мөмкин булған ватыклықлар исемлеге	Мөмкин булған сәбәпләр	Кимселекләрҙе төзәтү
Электр двигателе штепсель вилкаһын электр селтәрәнә тоташтырғанда һәм таймерны кабызғанда эшләми.	Эшкә яракһыз розетка.	Өстәл лампаһын кабызып, розеткадағы көсәнесне тикшерәгәз.
	Эшкә яракһыз штепсель вилкаһы.	Останы сакыртығыз.
	Электр шнуры өзөк булу.	
	Кер юйуу таймеры йәки электр двигателе төзөк булмау.	
Электр двигателе гули, ләкин активатор әйләнми һәм берәз вақыттан соң электр двигателе һүнә.	Активаторның қысылған булуы йәки машина артык күп кер менән тулған.	Машинаны һүндәрегәз, активаторны бушатығыз һәм 3-5 минуттан соң яңыдан машинаны кабызығыз.
	кайыш нык тартылған.	Машинаны һүндәрегәз, останы сакыртығыз.
	Электр селтәрәндәгә көсәнес төшкән йәки кәмегән.	Кер юйууны башка вақытка күсәрегәз.
Кер юйуу интенсивлығы кәмегән.	кайышның тартылуы кәмегән.	Машинаны һүндәрегәз, останы сакыртығыз.
Электр двигателе эшли, активатор әйләнми.	кайыш ыскынған.	Останы сакыртығыз.
Машина астыннан һуу ағып сыға.	Шланг зарарланған.	Останы сакыртығыз.
	Тығызланғыс таушалған йәки зарарланған.	
Кер юйуу раствору йәки һуу активатор менән сиптерә, сәселә.	һыйыклықның биеклегә түбән.	кулланмада күрһәтелгән билгәгә кәзәр һууны тутырығыз.

Бота калған осра 7 тарба машинаны сервис 162 гена тапшырыу мотла 7!

## ЕТЕШТЕРҮСЕ ГАРАНТИЯЛӘРЕ

Кер йыуыу машинаһы бирелгән □ улланыу һәм □ арау □ ағи □ әләренә ярашлы тонолһа, етештерүсе йһаздың һатылғандан алып 12 ай эсендә тө □ өк килеш эшләүен ү □ ө □ төнә ала.

Әгәр кулланыуысы

Кер юйыу машинаһында етештерүсе кимчелекләре тапса, гарантияле төзәтү өсөн һөнәрханаға барырға кәрәк, әгәр дә һөнәрхана булмаһа, машинаһы һатып алған кибеткә барығыз.

Әгәр дә кулланыуысы гарантия сроғы дауамында кимселекләр тапһа, етештерүсе аларны бетерергә мәжбүр (төзәтү һөнәрханаларда).

Гарантия талонында һатыуысы мисәте менән ра □ ланған һатыу ва □ ыты булмаған осра □ та, гарантия ва □ ыты кер йыуыу машинаһы етештерәү ва □ ытынан и □ әгләнә.

Кер юйыу машинаһын һатып алғанда гарантия талоннары булуын кулланмада тикшерәғез, етештерүсе гарантия сроғы дауамында алар менән һезҙен йһазны бушка төзәтергә тиеш.

Гарантия талоннарын югалтағыз, гарантияле төзәтү хокукыннан мәхрүм ителәһез. Өешма механигы, гарантияле төзәтүне үткәрүсе буларак, кер юйыу машинаһында кимчелекләр булһа, гарантия талоннарын һезҙән алырға мөмкин.

Механик кер юйыу машинаһын алу турында гарантия талонында билгеләп куйарға тиеш.

**Етештерүсе йаваплылыкны үз өстөнә алмый һәм кер юйыу машинаһының яҡшы эшләүенә гарантия бирә алмай, әгәр дә:**

- кулланыуысы мөстәкил рәүештә кер юйыу машинаһын һүтһә. кулланыуысы эксплуатацияләү һәм карау кағизәләрен кулланмада язылғанса үтәмәсә.
- кулланыуысы йәки һатыуысы оешма кер юйыу машинаһын дөрөһ һакламай һәм ташымай.
- Кер йыуыу машинаһын □ уллайшынан тыш йәки ойшмалар тарафынан сау □ а ма □ саттарында □ улланыу.
- һатып алу турында таныклык һәм гарантия талоннары булмаһа.

*Етештерүсенәң гарантия йөкләмәләрен үтәүне башкарыуысы «Техник үзәге ОАО «Сәүзә йорты «Фея» ГАЖ «Торговий дом «Воткинский завод».*

*427430, Удмуртская Республика, г. Воткинск, а/я 21.*

Әсбапны ОАО «Торговий дом «Воткинский завод» заказ буенса эшләп сығарды компания  
«Нинбо Чаңфенг Электрикал Эплайнд Индастриал Компани, Лтд» (КНР)

Юридик адрес: ОАО «Торговий дом «Воткинский завод», 427430, Россия, г. Воткинск, Удмуртская Республика, ул. Кирова, 2

**Халыкка көнүреш хезмәте күрһәтү үзәкларенәң эше буенса мөрәжәғәт итә алаһыз:**

**427430, Удмуртская Республика, г. Воткинск, ул. Кирова, 2 тел. (34145) 6-59-63,**

**e-mail: [service@topoLru](mailto:service@topoLru)**

Сервис үзәге турында дөрөһ тулы информация алу өсөн расми сайт карағыз ОАО «Торговий дом «Воткинский завод»: [www.feja-bt.ru](http://www.feja-bt.ru)

Туса кӕларакан заводӕн ҕак руководствӕра палӕртмасӕр хӕварма пултарнӕ пӕчӕк конструкцилле сӕнетӕсем кӕртме ирӕкӕ пур.

*Туса кӕларакан эсир машина тӕсӕ, ӕна сӕнетсе лайӕхлатасси сӕнчен каланӕ шухӕш-кӕмӕлӕра халӕлласа ӕышӕнӕ.*

## ПӔТӔМӔШЛЕ КӔТАРТУСЕМ

«Фея» килти сурма-автоматла кӕпе сумалли машинӕсем килти условисенче кӕпе сума, чӕхеме тата пӕрма тивӕслӕ.

Сӕвассине хысакӕсене ятарлӕ майпа конструкциленӕ сунатлӕ диск (активатор) саврӕннипе пурнӕҕланать.

Пӕрассине центрифуга тӕвать.

Машинӕна яма таймер аврине пӕрмалла.

Машина хӕй тӕллӕн сӕнет. Кирлӕ пулсан машинӕна таймер аврине ноль сине лартнипе сӕнтерме пулать.

Изделин палӕртнӕ служба срокӕ – 7 сул.

## ИЛЕКЕНЕ АСӔРХАТТАРНИ

Кӕпе сумалли машинӕна туяннӕ чухне сутаканӕн илекен умӕнче тавар комплектлӕхне, машинӕ тулашӕнче механикӕлла кӕлтӕксем суккине, машинӕна сӕнамалӕх ярса унӕн ӕслеме пултараслӕхне тӕрӕслемелле.

Илекенӕн машинӕна туяннӕ чухне туяну числине палӕртнӕ магазин штампӕе тата сутакан алӕ пусса сирӕплетнӕ гаранти талонӕсем пуррине тӕрӕслемелле.

Сутнӕ хысӕн машинӕ комплектлӕхӕ пирки претензи ӕышӕнмасӕ. Усӕ курмалли руководствӕна сухатсан сӕннине сырса памасӕ.

Машинӕпа усӕ куриччен сак руководствӕна тимлӕн вуласа тухӕр.

Кӕпе сумалли машинӕпа таврари сывлӕш 10-40°C ӕшӕ пулсан усӕ курма юрать.

Электрооборудовани ан пӕсӕлтӕр тесен сивӕ тапхӕрта туяннӕ машинӕна электросете кӕртиччен пӕлӕм температуринче икӕ сехетрен кая мар тытмалла.

Машинӕна хӕтӕ, сахалран 5°C ӕшӕ пӕлӕмре упрамалла.

## КОМПЛЕКТЛӔХ

1. Кӕпе сумалли машина	1 шт.
2. Шыв шлангӕ	1 шт.
3. Усӕ курмалли руководство	1 шт.
4. Упаковка	1 шт.

## ТЕХНИКА КӚАРТӚВӚСЕМ

Параметрсем		СМПА											
		2002	2003	3001	3002H	3501	3502H	4501	4502H	4503H	5201	5202H	5203H
КӚпе сумалли бака тиес максимум, кг		2,0		3,0		3,5		4,5			5,2		
ЦентрифугӚна тиес максимум, кг		2,0		2,0		2,5		3,8			3,8		
Центрифуга саврӚнӚвӚн хӚвӚртлӚхӚ, 1 минутра саврӚну (об/мин)		1320		1320		1320		1300			1300		
Центрифуга бакӚ тутӚхман стальрен		-	-	-	-	-	-	-	-	+	-	-	+
Шыва антармалли насос		-	-	-	+	-	+	-	+	+	-	+	+
КӚпе сумалли бак шӚнӚсӚвӚ, нумайран __ л		18		25		35		30			35		
Тултаракан шывӚн чи пысӚк температури, °С		50											
СӚвӚмӚн чи вӚрах циклӚ, мин.		15											
ТӚкакланака н хват, нумайран Вт	СӚвӚм режимӚнче	160		160		180		220			240		
	ПӚрӚм режимӚнче	90		90		100		140			140		
УлшӚнакан ток сеть подкӚлюченийӚ, В/Гц		220 / 50											
Электричество токӚ сапас хӚрушлӚхран хӚтӚлес шайӚ		I											
Степень защиты		IPX4											
ЙывӚрӚш, нумайран кг		10,2		11,0	11,5	13,0		15,0	15,5	16,0	14,0	15,0	
УпаковкӚри габарит размерӚсем, мм		595x375x600		635x400x665		630x390x725		685x425x785			705x460x800		

Туса кӚлараканӚн сӚк руководствӚра палӚртмасӚр юлнӚ пӚчӚк улшӚнусем кӚртмӚ ирӚкӚ пур.

## ХАРУШСАРЛАХ ТРЕБОВАНИЙЕСЕМ

- Кёпе сумалли машинăна сете яриччен унăн питани шнурёпе вилкинче кăлтăксем суккине тата изоляци пăсълманнине тёрёслемелле.
- Кёпе сумалли машинăна тёрё лаптăк сине кăна вырнаштармалла.
- Машинăна электросете савăм тата пăрам таймерёсен аврисем ноль сине ларнине тёрёсленё хысқан кăна ямалла.
- Машина тёрё электричество сине ан пустър тесе пăхмалла.
- Шыва савăм уйрăмне чи пысăкăш отметкăран ытла тултармалла мар.
- Машина хупълчи сине вёри е йывър япаласем хумалла мар.
- Машинăна юсав тёллевёпе тёрчес умён элктричество шнурён вилкине розеткăран кăлармалла.
- Машина корпусё сине шыв е сумалли хутăш тăкма, тата машинăна шыв ашне лартма юрамасть.
- Бензин е растворительпе йёпетнё кёпе-йёме сума юрамасть.

### Машинăпа усă курнă чухне саксене тума ЮРАМАСТЬ:

- машинă корпусёпе заземленилетнё пайсене (шыв пăрăхёсем, кран т. ыт те) харăс тёрёне;
- тулашё сёмёрёк вилкăсемпе тата пăсъл шнурсемпе усă курма;
- электричество шнурён вилкипе таймера йёпе алăпа суртса сунтерме;
- машинăна кавир витнё урай сине лартма;
- регулировкăсене, узел майлаштарăвёсене, электрооборудовани юсавне ятарласа вёрёнен сунсене тутарма;
- шыв тултарнă машинăна сёркелеме е кусарма;
- электросете янă машинăна тайълтарма е тунтерме;
- машина ёсленё чух савăмпа пăрам уйрăмёсенче алăпа е кёпе-йём хыпкăчёпе темёнле ёс тума;
- машинăна бакё шывсър чухне яма.

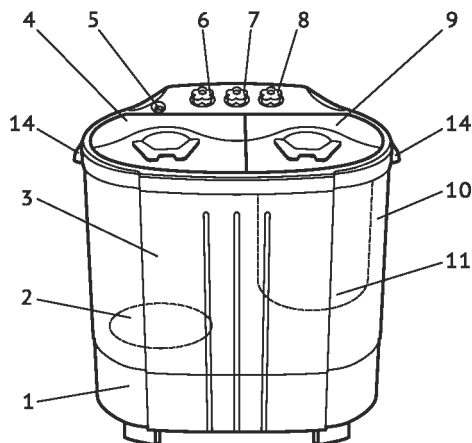


Кёпе сумалли машинăпа ача-пăча пач ан усă куртър!

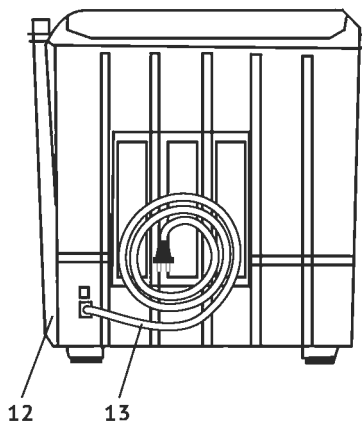


Савăм уйрăмне 50 градусан (С) вёри шыв тултарма юрамасть.

## ИЗДЕЛИ ТЫТĂМĔ\*



1. Кăшкар (Корпус)
2. Активатор
3. Çавăм уйрăмĕ
4. Çавăм уйрăмĕн хупăлчи
5. Шыв тулгармалли шăтăк
6. Çавăм таймерĕ
7. Çавăм режимĕн переключателĕ
8. Пăрăм таймерĕ
9. Пăрăм уйрăмĕн хупăлчи



10. Пăрăм уйрăмĕ
11. Центрифуга
12. Шыв шлангĕ
13. Электросете ямалли шнур
14. Переноска аврисем (сирĕн машина конструкцине кĕреçсĕ пулсан)

## КĖПЕ-ЙĖМЕ ÇУМА ХАТĖРЛЕССИ

Çавас умĕн кĕпе-йĕме ушкăнлатас пулать:

- **сÛсне кура** – мамăкпа йĕтĕн, çăм, пурçăнпа вискоза;
- **тĕсне кура** – шурă е тĕслĕ;
- **сăрăн (красителĕн) чăтăмлăхне кура** – чăтăмлă сăрăллă тĕслĕ кĕпе-йĕм е чăтăмсăр сăрăллă тĕслĕ кĕпе-йĕм;
- **вараланчăкне кура** – питĕ вараланнă е ытла вараланман.ени загрязнениа белья .

\*Сирĕн кĕпе çумалли машинăн тулашĕ модельрен килнипе урăхла курăнма пултарать.



Шурă кёпе-йём ан сярлантър тесен а̀на тёслипе сума̀лла мар.

Мамăк е йётён сүсёнчен тунă кёпе-йёме савас умён сивё е лёпё шывра 4-6 сехет хушши ислетсен лайăх.

Кёпе-йёмён питё вараланнă пайёсене (суха, санă т. ыт. те) савас умён супăньлемелле. Чăтăмсър сярăллă тёслё кёпесене, пурсăн и сьам япаласене тёсне кура уйрăмлатса пёчёкшер сума̀лла. Сётёк кёпесене савиччен юсамалла.

Машинăна тиессине шута илме уйрăм япаласен ватам йыварашне таблицара катартапър, (г):

<u>Простынь</u>	<u>425</u>	<u>Юбка</u>	<u>300</u>
<u>Мунча алшăллийё</u>	<u>350</u>	<u>Арсын кёпи (аялти)</u>	<u>200</u>
<u>Сьатар пичё</u>	<u>200</u>	<u>Ача кёпи (сьелти)</u>	<u>200</u>
<u>Утиял ситти</u>	<u>625</u>	<u>Хёрарам кёпи</u>	<u>150</u>
<u>Сётел ситти</u>	<u>600</u>	<u>Самса тутри</u>	<u>25</u>
<u>Арсын кёпи (сьелти)</u>	<u>200</u>	<u>Йёлтёрсё тумё</u>	<u>1500</u>
<u>Чълха, носки</u>	<u>60</u>	<u>Салфетка</u>	<u>50</u>
<u>Гимнастерка</u>	<u>600</u>	<u>Алшăлли</u>	<u>200</u>
<u>Пир утиял</u>	<u>1300</u>	<u>Суплахи йём</u>	<u>800</u>

## ХАТЁРЛЕНҮ ТАТА ЁС ЙЁРКИ

Машинăна упаковкăран кăларър та унăн тытăмёпе тата ёслев принципёсемпе сак руководствăпа усă курса паллашър.

Кёпе сума̀лли машинăна хытă тўрё лаптăка лартър. Машинăна сивё температурара транспортланă пулсан электропитанине электросетпе сыхантариччен 2 сехетрен кая мар упаковкăсър тытмалла!

Машинăпа усă куриччен малтан йёпе, унтан типё тряпкăпа савам бакён ашчиккине кёпесене тивекен тёлёсенче шалса илмелле, тата машина ёслевне пушшан – кёпе-йём тиёмесър – тёрёслемелле. Ун валли шыв тултармалли шланка сыхантарър, шыва пушатмалли шланга корпус сичне сирёплетёр бака шыв тултарър, унтан электричество шнурён вилкине шанчăклă заземлениллё сеть розеткине чикёр те савам таймерён аврине 2 минутчен ёслемелёх лартър – активатор савранмалла. Бакра шыв пулмасан машинăна яма юрамасть.

## ЏАВĂМ

Џунă тата чўхенё чухне шывăн температури пусма йышёпе килёше тăмалла.

### ■ Пир-авăр (мамăк) тата йётён кёпе-йём:

Џăвăм 45-50°C

Чўхев 20-25°C

### ■ Џам тата пурЏан кёпе-йём:

Џăвăм 25-35°C

Чўхев 15-25°C

Ёсе џак йёркепе хатёрлемелле:

1. Питани шнурён вилкине шанчăклă заземлениллё розеткăна чикёр.
2. Бака палăртнă йёрччен шыв тултарăр. Бакри чи нумай шыв сўлти паллăчен пулма пултарать.



**Шыва бак ашне тёрлё электричество приборёсем лартса ашăтма юрамасть.**

3. Бак џавакан средство (порошок) ярăр. Шурă тата чăтамлă сарăллă тёслё кёпе-йёме џума ытлашши кăпăкланман порошокпа усă курăр, упаковки џинче кăтартнă чухлё виџе ярăр.

4. Кёпе џумалли порошок пётёмпех ирёлсен машинăна кёпе-йём тийёр те бака хупăлчипе хуплăр. Машина кăшкарне шывпа е џавакан средствăпа йёпетме юрамасть.



**Кёпе џумалли машина бакне шёвёр япаласем лекни юрамасть.**

5. Переключателя пёрса кирлё режим суйласа лартăр («НОРМАЛЬНЫЙ (Ахаль)», «ДЕЛИКАТНЫЙ (Џепёс)»).

6. Машинăна яма таймер аврине кирлё џăвăm тёршшёлёх пёрса хурăр.

Џăвăm тёршшё пусма материалёнчен тата кёпе-йём вараланчăкёнчен килет. Ана харпёр хай пёлнё пек палартать.

Пулăшмалăх сĕнĕ:

Йĕтĕнпе мамăк пир-авăрĕ _____	10-15 минут
Пурçанпа искусственной пусмасем _____	5-10 минут

Палăртса лартнă çавăм вăхăчĕ иртсен электродвигатель хай тĕллĕн сÿнет. Электродвигатель хай тĕллĕн тем тĕрлĕ чарăнсан та, машинăна электричество сĕтенчен кăларма ан манăр.



**Асăрхăр! Сирĕн машинăна электродвигателе хĕрсе каясран сыхлакан электрон хатĕрĕ лартнă.**

Енчен те Эсир усă курмалли йĕркере кăтартнă вăхăтран ытларах япала çусан е машинăна япала ытларах хурсан, электродвигателĕн сыхлав хатĕрĕ ёçлесе кайса активатора чарса лартма пултарать - ку машина ваннине пĕлтермест. Машинăна электродвигатель тивĕçлĕ температурăна çити сивĕтсен кăна чĕртсе яма пулат. Тепĕр хут ёçe пуçăнас тесен çума хунă япаласене каялла кăларса пĕр 30 минут тăхтамалла.

Кĕпе-йĕпе вăхăтсăр пăсас мар тесен, çавăм тăршшĕне кăтартнă вăхăтран ытла ан пысăклатăр. Çавăм тăршшĕне кĕпе-йĕм вараланчăкне кура пĕчĕклетме юрат. Питĕ вараланнă кĕпе-йĕм çĕнĕрен çума сĕнетпĕр.

Çавăм тасалăхне үстерес тесен машинăна ытла ан тийĕр.



**Çунă чухне бак ашĕнчи кĕпе-йĕм чарăнмасăр хусканса, çаврăнса тăмалла. Кĕпе-йĕм çаврăнмасан темиçе япалана çаврăну çăмăллантар тесе кăларса илмелле.**

Машинăна çавăм пынă сÿнтермелле пулсан таймер аврине ноль çине пăрса лартăр – машина двигателĕ чарăнĕ.

Çавăм хыççан шыв антармалли шланга тăкмалли шыв савăтне антарăр, переключателя «СЛИВ (шыв антарни)» режимне лартăр та, шыва шланг витĕр юхтарăр. воду, установив переключатель режимов стирки в положение «СЛИВ».



**Асăрхăр! Сирĕн машинăра шыва вайпа пушатакан насос тăрать.\***

\* СМПА 3002Н, СМПА 3502Н, СМПА 4502Н, СМПА 4503Н, СМПА 5202Н, СМПА 5203Н модельсем анчах

## ПӐРӐМ

Чӱхеве машинӑн җӑвӑм бакне таса, җӑвакан средство яман шыв ярса тумалла.

Чӱхев вӑхӑҗӑ 3-5 минут

Чӱхев хисепӑ 2-3 хут

Чӱхенӑ хыҗҗӑн режим переключательне «СЛИВ (шыв антарни)» җине куҗарӑр та шыва антарӑр. Кӑпе-йӑме җӑвӑм бакӑнчен центрифугӑна куҗарӑр:

- йывӑр, капашлӑ япаласене чи малтан куҗарса хурӑр;
- кӑпе-йӑме центрифугӑра пӑр енче нумайрах тепринче сахалрах ан пултӑр тесе тикӑслетсе хурӑр (пӑрӑм уйрӑмӑнчи дисбаланс пирки ӑҗленӑ чухне аномалилле җӑтрев е шав тухса кайма пултарать);
- пӑрӑм тунӑ чухне тухса ан ӱкӑҗӑр тесе центрифугӑри кӑпесене сыхлав сеткипе витсе ярӑр;
- шыв шлангӑн вӑҗне тӑкмалли шыв савӑтне чи кӑҗӑр;
- пӑрӑмн уйрӑмне хупӑлчипе витӑр те пӑрӑм таймерне кирлӑ положенине лартӑр – пӑрӑм процесӑ пуҗланать.

Центрифуга ӑҗлеме пуҗласан хытӑ җӑтрев е бакри шаккав тухса кайрӑҗ пулсан, центрифугӑна җийӑнчех пӑрӑм таймерӑн аврине ноль җине пӑрса лартса сӱнтерӑр; кӑпе-йӑме җӑнӑрен тултӑрӑр та пӑрӑм операцине җӑнӑрен тапратӑр.

Кӑпе җуса пӑтернӑ хыҗҗӑн, җӑвӑмпа пӑрӑм уйрӑмӑсене таса шывпа чӱхесе илӑр, шыва антарса тӑкӑр. Шыва антарма режим переключательне «СЛИВ (шыв антарни)» җине лартмалла. Шыв шлангӑ ӑҗта пулнине обязательно тӑрӑслӑр.

Баксемпе гидросистемӑран мӑн пур шыв юкса тухсан:

- шыв шлангне машина корпусӑ җинче вертикаллӑ җирӑплетсе хурӑр;
- шыв илмелли шланга уйӑрӑр;
- электричество шнурне розеткӑран кӑларӑр та тирпейлӑн җӑркесе хурӑр;
- слив фильтрне тасатӑр;
- бакӑн ӑшчиккине, кӑшкара шӑлса илӑр, хупӑлчана машинӑ җилпе уҗӑлса типиччен уҗӑ хӑварӑр;
- бензинпа тунӑ тасатакан средствӑсемпе уҗӑ ан курӑр, мӑншӑн тесен вӑсем машинӑн пластмасса пайӑсене пӑсма пултараҗҗӑ.

## ТЕХНИКА ОБСЛУЖИВАНИЙЁ ТАТА УПРАВ ПРАВИЛИСЕМ

Машина электродвигателён служба тапхәрне тәсас тесен кашни 3 сул урлă ăна юсав мастерскойё условийёнче смазкăламалла.

Машинăна типё, хўтё, 5 градусран (С) кая мар ăшă пўлёмре тытмалла.

Ўак требованисене пурнăслани тата машинăпа типтерлё уса курни унăн служба тапхәрне вәрәмлатё.

## ПУЛМА ПУЛТАРАКАН КĂЛТĂКСЕМ ТАТА ВЁСЕНЕ ПЁТЕРЕССИ

Кăлтăксене пётерес пётём ёше шнур вилккине сетрен кăларнă хысăн кăна тăвър.

Машинăпа уса курнă чухне активаторăн привод ременё пушанма пултарать. Ремене улăштарса лартас е хытарас тесен юсав мастерне чёнмелле.

Пулма пултаракан кăлтăксем	Пулма пултаракан сăлтавсем	Пётөрмелли мелсем
Штепсель вилккине тата таймера электросете ярсан электродвигатель ёслемест.	Ўёмрэк розетка.	Розеткăра напряжени пур-рине ăна сётелси лампи тирсе тёрёсле мелле.
	Пăсăк вилка.	Юсавсăна чёнмелле.
	Сеть шнурё татăлнă.	
Электродвигатель шав-лать, анчах активатор саврăнмасть, тепёртакран двигатель хайех сўнет.	Электродвигатель е таймер пăсăлнă.	
	Активатор хёсёнче ларнă, е машинăна ытлашши кёпейём тултарнă.	Машинăна сўнтермелле, активатора пушатмалла та тепёр 3-5 минутран сёнёрен ярса пăхмалла.
	Привод ременё ытлашши каранса ларнă.	Машинăна сўнтермелле, юсавсăна чёнмелле.
Ўавăман интенсивлăхё чакрё.	Сеть напряженийё чакнă.	Ўавăма урăх куна планламалла.
	Привод ременё пушанса кайнă.	Машинăна сўнтермелле, юсавсăна чёнмелле.
Электродвигатель ёслет, анчах активатор саврăнмасть.	Привод ременё кусса кайнă.	Юсавсăна чёнмелле.
Машинă айёнчен шыв юхса тăрать.	Шланг пăсăлнă.	Юсавсăна чёнмелле.
	Уплотнени сёмёрёлнё е юрăхсăрланнă.	
Активатор савăм хутăшё е шыва сирлётет.	Шыв шайё сахал.	Руководствăра кăтарнă шая сити тултармалла.

Ытти чухне машинăна ялана юсав мастерскойне памалла.

Кёпе сумалли машина туса каларакан аһа туяһна хыҫһан 12 уйаһ хушши - ку „Йёркери” ку машинапа уса курмалли тата аһа пәхса тәмалли йёркесене пәхәнса тәрсан - йёркеллә ёслессе шантарать.

Машинара производство кәлтәкесене тупсан потребителән гаранти юсавё мастерскойәнчен пуләшу ыйтмалла, унашкалли пулмасан машина аһа сутһа мағазина.

Гаранти срокё хушшинче потребитель машинара тупһа кәлтәкесене тәлевсёр юсаһһе (гаранти мастерскойәсем урлә).

Шантару талонәсенче сутһа куна пичетпе сирәплетсе кәтартман пулсан шантару вәхәтне кёпе сумалли машинара туса кәларһа кунтан шутлаһһе.

Машинара туяһна чухне уса курмалли руковдствәра гаранти срокё хушшинче машинара тәлевсёр юсаттарма право паракан гаранти талонәсем пуррине тәрәсләр.

Гаранти талонне сұхатни машинара тәлевсёр юсаттарма право сұқкине пәлтерет.

Гаранти талонне гаранти юсавне пурһәһлакән предпряти механикә кәһа, сирән машинара чәһаһ кәлтәк пулсан кәһа изьятә тума пултарать.

Механикран корешок сине гаранти талонне изьятә тунине сирәплетекән расписка сұртарәр.

**Завод сәкесене пула хәйәнчен явапләха сирме пултарать, машина йёркеллә ёслессине шантармаһтә:**

- потребитель сәк руковдствәра аһәнһа машинара уса курмалли тата аһа усрамалли йёркесене тытса пымастә;
- сүту-иләү организациһе е потребитель кёпе сумалли машинара тирпейлә усрамаһтә е турттармаһтә;
- кёпе сумалли машинара тәлевсёр е предпритисемпе организацисенче услам тума уса курһәһән;
- приемка свидетельстви е гаранти талонәсем сұқ;
- потребитель машинара хәй сүтһе.

*Туса кәларакан предпритин гаранти обяһательствисене «Технический центр «Фея» ОАО «Торговый дом «Воткинский завод».*  
427430, Удмуртская Республика, г. Воткинский, а/я 21.

Произведено по заказу ОАО «Торговый дом «Воткинский завод» компании  
«Нинбо Чанфенг Электрикал Эплайна Индастри Компани, Лтд». Страна изготовитель КНР.  
Юридический адрес: ОАО «Торговый дом «Воткинский завод»,  
427430, Россия, г. Воткинский, Удмуртская Республика, ул. Кирова, 2

**Сервис центр ёһе пирки сәк адресемпе ыйтса пәләр:**  
427430, Удмуртская Республика, г. Воткинский, ул. Кирова, 2 тел. (34145) 6-59-63,  
e-mail: [service@topol.ru](mailto:service@topol.ru)

Сервис центрәсен ёһе сүнчен тәлләнрех ОАО «Торговый дом «Воткинский завод» официаллә сайтәнче пәлме пултаратәр: [www.feja-bf.ru](http://www.feja-bf.ru)



[www.feya-bt.ru](http://www.feya-bt.ru)



ОАО Торговый дом  
**“ВОТКИНСКИЙ ЗАВОД”**