



KK Кір жуғыш машина
RU Стиральная машина

Қолдану туралы нұсқаулары
Инструкция по эксплуатации

2
33



Electrolux

МАЗМҰНЫ

1. САҚТЫҚ ШАРАЛАРЫ.....	3
2. ҚАУІПСІЗДІК НҰСҚАУЛАРЫ.....	4
3. БҰЙЫМ СИПАТТАМАСЫ.....	6
4. БАСҚАРУ ПАНЕЛІ.....	7
5. БАҒДАРЛАМАЛАР.....	8
6. ПАЙДАЛАНУ КӨЛЕМІ.....	11
7. ФУНКЦИЯЛАР.....	12
8. ПАРАМЕТРЛЕР.....	15
9. БІРІНШІ ҚОЛДАНҒАНҒА ДЕЙІН.....	15
10. ӘРКҮНДІК ҚОЛДАНУ.....	16
11. АҚЫЛ-КЕҢЕС.....	21
12. КҮТУ МЕНЕН ТАЗАЛАУ.....	22
13. АҚАУЛЫҚТЫ ТҮЗЕТУ.....	26
14. ЕСІКТІ ТӨТЕНШЕ ЖАҒДАЙДА АШУ.....	29
15. ТЕХНИКАЛЫҚ ДЕРЕК.....	30

СІЗ ОЙЫМЫЗДА БОЛДЫҢЫЗ

Electrolux құрылғысын сатып алғаныңызға рахмет. Сіз ондаған жылдар бойғы кәсіби тәжірибе мен инновацияға сүйеніп жасалған құрылғыны таңдадыңыз. Тапқырлықтың туындысы болған, көз тартарлық бұл құрылғыны жасау барысында сіз ойымызда болдыңыз. Сондықтан, қолданған сайын тамаша нәтижеге қол жеткізе алатыныңызға сенімді болыңыз.

Electrolux әлеміне қош келдіңіз.

Біздің веб-сайтқа барып келесіні қараңыз:



Қолдануға қатысты кеңестер, кітапшалар, ақаулықты түзету, қызмет көрсету туралы ақпарат:

www.electrolux.com



Сізге барынша жақсы қызмет көрсету үшін өніміңізді мына жерге тіркеңіз:

www.registerelectrolux.com



Құрылғыңызға қажетті керек-жарақтарды, шығынды материалдарды және фирмалық қосалқы бөлшектерді сатып алу үшін:

www.electrolux.com/shop

ТҰТЫНУШЫҒА ҚЫЗМЕТ КӨРСЕТУ

Фирмалық заттарды қолдануды ұсынамыз.

Қызмет көрсету орталығына хабарласқанда келесі деректердің дайын болуын қамтамасыз етіңіз. Үлгісі, Өнім нөмірі, Сериялық нөмірі.

Деректерді техникалық ақпарат тақтайшасынан алуға болады.



Ескерту / Қауіп-қатерден сақтандыру ақпараты



Жалпы ақпарат және ақыл-кеңес



Қоршаған ортаға қатысты ақпарат

Өндіруші ескертусіз өзгеріс енгізу құқығына ие.

1. ⚠️ САҚТЫҚ ШАРАЛАРЫ

Құрылғыны орнатып іске қолданар алдында бірге жеткізілген нұсқауларды мұқият оқып шығыңыз. Құрылғыны дұрыс орнатпау мен дұрыс пайдаланбау нәтижесінде адам жарақат алса және ақаулық орын алса өндіруші жауапты емес. Нұсқаулықты келешекте қарап жүру үшін үнемі сақтап қойыңыз.

1.1 Балалар мен дәрменсіз адамдардың қауіпсіздігі

- Бұл құрылғыны 8 жастан асқан балалар мен денесіне, сезім жүйесіне не ақыл-есіне зақым келген адамдар не тәжірибесі аз адамдар өз қауіпсіздіктерін қамтамасыз ететін адамның қадағалауы немесе құрылғыны қауіпсіз қолдану бойынша берген нұсқауына сүйеніп, дұрыс қолданбау салдарын түсінсе қолдануына болады.
- Балаларға құрылғымен ойнауға рұқсат бермеңіз.
- 3 жасқа толмаған балаларды үнемі қарап отырмаған жағдайда құрылғыдан алыс ұстау керек.
- Орам материалдарының барлығын балалардан алыс ұстаңыз.
- Жуғыш заттардың барлығын балалардан алыс ұстаңыз.
- Құрылғының есігі ашық тұрғанда, балалар мен үй жануарларын алыс ұстаңыз.
- Балалар тазалау және күтім көрсету жұмыстарын басқаның бақылауынсыз орындамауға тиіс.

1.2 Қауіпсіздік туралы жалпы ақпарат

- Бұл құрылғының техникалық сипаттамасын өзгертпеңіз.
- Ең көп салмақ 10 кг көрсетілімін орындаңыз ("Бағдарлама кестесі" тарауын қараңыз).

- Судың жұмыс кезіндегі қысымы (ең аз және ең көп) 0,5 бар (0,05 МПа) және 8 бар (0,8 МПа) арасында болуға тиіс.
- Табанындағы желдеткіш саңылауларға (егер бар болса) кілем кедергі жасамауға тиіс.
- Құрылғыны жаңа түтіктер жинағын пайдаланып, су жүйесіне қосу керек. Ескі түтіктерді қайта пайдалануға болмайды.
- Егер қуат сымына зақым келсе, қатерден сақтану үшін оны өндіруші немесе уәкілетті қызмет көрсету орталығы немесе сол сияқты білікті маман ауыстыруға тиіс.
- Құрылғыны жөндеу алдында электр желісінен ағытып, ашасын розеткадан суырыңыз.
- Құрылғыны тазалау үшін сулы спрейді және буды қолданбаңыз.
- Құрылғыны дымқыл, жұмсақ шүберекпен тазалаңыз. Тек бейтарап тазартқыш заттарды қолданыңыз. Жеміргіш заттарды, түрпілі жөкені, еріткіштерді немесе темір заттарды пайдаланбаңыз.

2. ҚАУІПСІЗДІК НҰСҚАУЛАРЫ

2.1 Орнату

- Орам материалдарының және тасымал тетіктерінің барлығын алыңыз.
- Тасымал тетіктерін сақтап қойыңыз. Құрылғыны қайта көшірген кезде, барабанды бұғаттап қою керек.
- Құрылғыны жылжытқан кезде үнемі абай болыңыз, себебі салмағы ауыр. Әрқашан қорғаныс қолғабын киіңіз.
- Бүлінген құрылғыны орнатпаңыз немесе іске қоспаңыз.
- Құрылғымен бірге берілген орнату бойынша нұсқауларды орындаңыз.
- Құрылғыны температурасы 0 °С градустан төмен немесе ауа-райы әсер ететін жерлерге орнатпаңыз немесе пайдаланбаңыз.

- Құрылғы орнатылатын еденнің тегіс, орнықты, қызуға төзімді және таза болуын қамтамасыз етіңіз.
- Құрылғы мен еден арасында ауаның айналуын қамтамасыз етіңіз.
- Құрылғы мен кілемнің арасында тиісті орын болуын қамтамасыз ету үшін өзгермелі тіректерін реттеңіз.
- Құрылғыны есігі толық ашылмайтын жерге орнатпаңыз.

2.2 Электртоғына қосу

- Құрылғыны міндетті түрде жерге тұйықтау қажет.
- Әрқашан дұрыс орнатылған, қатерден сақтандырылған розетканы қолданыңыз.
- Техникалық ақпарат тақтайшасындағы электр

параметрлерінің электр желісіндегі параметрлерге сай келетініне көз жеткізіңіз. Сай келмесе, электршіге хабарласыңыз.

- Көп тармақты адаптерлер мен ұзартқыш сымдарды қолданбаңыз.
- Құрылғының ашасына және сымына зақым келтірмеңіз. Қорек сымын ауыстыру қажет болса, оны міндетті түрде қызмет көрсету орталығы жүзеге асыруға тиіс.
- Құрылғының ашасын розеткаға тек құрылғыны орнатып болғаннан кейін ғана жалғаңыз. Орнатып болғаннан кейін ашаның қол жететін жерде тұрғанына көз жеткізіңіз.
- Қорек сымын немесе ашасын су қолмен ұстамаңыз.
- Құрылғыны тоқтан ажырату үшін сымынан тартпаңыз. Әрқашан ашасынан тартып суырыңыз.
- ҰБ мен Ирландияға ғана арналған: Құрылғының 13 амперлік қуат ашасы бар. Егер қуат ашасының сақтандырғышын ауыстыру қажет болса 13 амперлік ASTA (BS 1362) сақтандырғышын пайдаланыңыз.
- Бұл құрылғы E.E.C. ережелеріне сай келеді.

2.3 Суға қосу

- Су қосылымы түтіктеріне ешбір зақым келтірмеңіз.
- Құрылғыны жаңа құбырларға немесе ұзақ уақыт қолданылмаған құбырларға жалғамай тұрып, суын тазарғанша ағызыңыз.
- Құрылғыны алғаш рет қолданған кезде еш жерінен су ақпай тұрғанына көз жеткізіңіз.

2.4 Пайдалану



НАЗАРЫҢЫЗДА БОЛСЫН!

Жарақат алу, электр қатері, күйіп қалу және өрт қаупі, құрылғыны бүлдіріп алу қаупі бар.

- Бұл құрылғыны үйде ғана пайдаланыңыз.

- Жуғыш заттың орамында көрсетілетін нұсқауларды орындаңыз.
- Тұтанғыш заттарды немесе ішіне тұтанғыш зат салынған дымқыл заттарды құрылғының ішіне, қасына немесе үстіне қоймаңыз.
- Кірдегі темір заттардың барлығының алынғанына көз жеткізіңіз.
- Құрылғының астына ағып кетуі мүмкін суды құю үшін сауыт қоймаңыз. Қолданылатын керек-жарақтың түрін уәкілетті қызмет көрсету орталығына хабарласып біліңіз.
- Бағдарлама жұмыс істеп тұрған кезде есіктің шынысына қол тигізбеңіз. Шыны ыстық болуы мүмкін.

2.5 Ішкі жарық шамы



НАЗАРЫҢЫЗДА БОЛСЫН!

Жарақат алу қаупі бар.

- Шамнан көзге көрінетін сәуле шығады, сәулеге тура қарамаңыз.
- Осы құрылғыда тек тұрмыстық құрылғыларға ғана арналған жарықтама шам немесе галоген шамы қолданылған. Оны бөлмені жарықтандыру үшін қолданбаңыз.
- Ішкі жарықтама шамын ауыстыру үшін уәкілетті қызмет көрсету орталығына хабарласыңыз.

2.6 Сервис

- Құрылғыны жөндеу үшін уәкілетті қызмет көрсету орталығына хабарласыңыз.
- Тек ғана фирмалық қосалқы бөлшектерді қолданыңыз.

2.7 Құрылғыны тастау



НАЗАРЫҢЫЗДА БОЛСЫН!

Жарақат алу немесе тұншығып қалу қаупі бар.

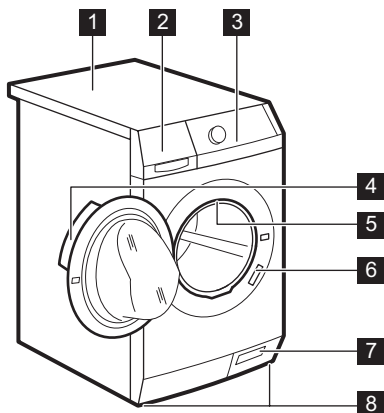
- Құрылғыны электр желісінен ажыратыңыз.

- Қуат сымын кесіп алыңыз да, қоқысқа тастаңыз.

- Балалар мен жануарлар құрылғыға қамалып қалмас үшін есіктің бекітпесін алыңыз.

3. БҰЙЫМ СИПАТТАМАСЫ

3.1 Құрылғының жалпы көрінісі



- 1 Жұмыс тақтасы
- 2 Жуғыш зат үлестіргіші
- 3 Басқару панелі
- 4 Есіктің тұтқасы
- 5 Ішкі жарық шамы
- 6 Техникалық ақпарат тақтайшасы
- 7 Су төгетін сорғының сүзгісі
- 8 Құрылғы деңгейін реттеуге арналған тірек

3.2 Орнатуға арналған жинақ (4055171146)

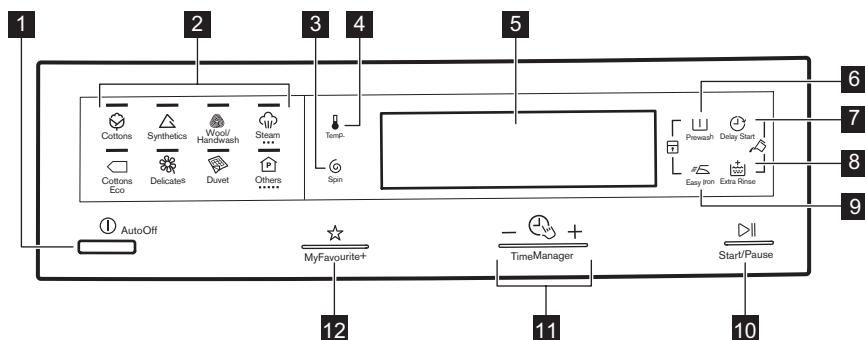
Уәкілетті дилерден алуға болады.

Егер құрылғыны плинтусқа орнатсаңыз, құрылғыны орнату тақтайшасына бекіту керек.

Керек-жарақтармен бірге берілген нұсқаулықты мұқият оқыңыз.

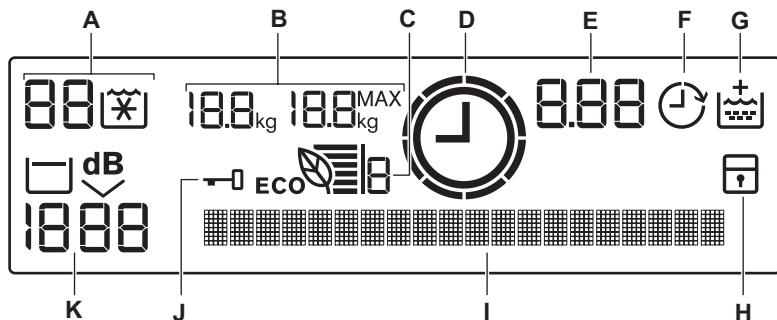
4. БАСҚАРУ ПАНЕЛІ

4.1 Басқару панелінің сипаттамасы




- 1 Қосу Өшіру түймешігі (AutoOff)
- 2 Бағдарламаның сенсорлық түймешіктері
- 3 Айналдыруды азайтатын сенсорлық перне (Айналдыру)
- 4 Температура сенсорлық пернесі (Температура)
- 5 Дисплей
- 6 Алдын ала жуу сенсорлық пернесі (Алғашқы жуу)
- 7 Кешіктіріп бастау сенсорлық пернесі (Тоқтата тұру)
- 8 Қосымша шаю сенсорлық пернесі (Қосымша шаю)
- 9 Жеңіл үтіктеу сенсорлық пернесі (Easy Iron (Жеңіл үтіктеу))
- 10 Бастау/Үзіліс сенсорлық пернесі (Start/Pause (Бастау/Үзіліс))
- 11 Таймер сенсорлық пернесі -/+ (TimeManager)
- 12 Таңдаулы бағдарлама пернесі (MyFavourite+)



4.2 Дисплей



- A) Температура аумағы:
88: Температура индикаторы.
- B) 18.8 kg: Кір салмағының индикаторы.
- -/ [X]: Суық су индикаторлары.





- 188^{MAX}_{kg}** : Ең көп салмақ индикаторы. Есік ашық тұрған кезде бейнебетте осы индикаторлар көрінеді.
- C) Eco Info** индикаторы.
- D) Time Manager** индикаторы.
- E) Уақыт аумағы:**
125: Бағдарламаның ұзақтығы.
2h: Кешіктіріп бастау.
 : Бағдарлама аяқталды.
- F) Кешіктіріп бастау** индикаторы.
- G) Қосымша шаю** индикаторы.
- H) Осы құралды іске қосқан кезде бала қауіпсіздігі құралының индикаторы** жанады.
- I) Мәтін жолағы.** Мәтін жолағында құрылғыны пайдалануға көмектесетін бағдарламаның





қалып-күйі, ескерту хабарлары және басқа хабарлар көрсетіледі.








- J) :** Есік құлыптаулы индикаторы. Индикатор көрсетіліп тұрғанда құрылғының есігін аша алмайсыз. Есікті индикатор көрінбей кеткенде ғана аша аласыз.
- K) Айналдыру аумағы:**
- **1888** : Айналдыру жылдамдығының индикаторы.
 - **- - -** : Айналдырмау индикаторы.
 -  : Шаюды кідірту индикаторы.
 - **dB** : Шуылсыз режим индикаторы.

5. БАҒДАРЛАМАЛАР

5.1 Бағдарлама кестесі

Бағдарлама Температура ауқымы	Ең үлкен салмақ Ең үлкен айналдыру жылдамдығы	Бағдарлама сипаттамасы (Кірдің салмағы және кірлеу дәрежесі)
Жуу бағдарламалары Тиісті бағдарламаны орнату үшін бағдарламаның сенсорлық пернесін бір рет басыңыз:		
 Мақта мата 90°С - Суық	10 кг 1400 мин/айн	Ақ және түрлі-түсті мақта мата. Қалыпты және шамалы ластанған кір.
 Мақта мата Эко ¹ 60° - 40° С	10 кг 1400 мин/айн	Ақ мақта мата және бояуы қанық мақта мата. Қалыпты кірлеген. Қуатты пайдалану азаяды және жуу бағдарламасының уақыты ұзарады.
 Синтетика 60° - Суық	4 кг 1200 мин/айн	Синтетика немесе аралас матадан жасалған заттар. Қалыпты кірлеген.
 Delicates (Нәзік мата) 40° - Суық	4 кг 1200 мин/айн	Акрил, вискоза, полиэстер тәрізді биязы матадан жасалған заттар. Қалыпты кірлеген.

Бағдарлама Температура ауқымы	Ең үлкен салмақ Ең үлкен айналдыру жылдамдығы	Бағдарлама сипаттамасы (Кірдің салмағы және кірлеу дәрежесі)
 Жүн мата/ Қолмен жуу 40° - Суық	2 кг 1200 мин/айн	«Қолмен жуу» белгісі бар нәзік маталар, машинамен жууға болатын жүн маталар және қолмен жууға болатын жүн маталар. ²⁾
 Көрпе 60° - 30°	4 кг 800 мин/айн	Бір синтетикалық төсек жапқыш, көрпе, төсек жабдығы т.с.с. заттарды жууға арналған арнайы бағдарлама.
<p> Бу</p> <p>Осы сенсорлық пернені қажетті бағдарлама орнатылғанша қайта-қайта басыңыз:</p> <p>Бу бағдарламалары³⁾</p> <p>Бу циклін кепкен, жуылған немесе бір рет жуылған кір үшін қолдануға болады. Бұл бағдарламалар кірдің бырысын жазып, иісін азайтып, матаны барынша тегіс етуге көмектеседі.</p> <p>Ешбір жуғыш зат қолданбаңыз. Егер қажет болса, дақты жуу немесе жумай тұрып тазарту арқылы кетіріңіз.</p> <p>Бу бағдарламалары ешбір зарарсыздандыру циклін орындамайды.</p> <p>Мына заттар үшін Бу бағдарламасын орнатпаңыз:</p> <ul style="list-style-type: none"> • зат белгісінде кептіргіш машинада кептіруге болады деген жазуы жоқ заттар. • пластик, темір, ағаш немесе сол сияқты заттар тағылған киімдердің барлығы. 		
Мақта мата үшін бу режимі 40°	1.5 кг	Мақта маталарға арналған бу бағдарламасы. Бұл цикл кірдің бырысын жазуға көмектеседі.
Синтетика үшін бу режимі 40°	1.5 кг	Синтетикалық заттарға арналған бу бағдарламасы. Бұл цикл кірдің бырысын жазуға көмектеседі.
Бумен жаңарту 40°	1.5 кг	Мақта мата және синтетика заттарға арналған бу бағдарламасы . Бұл цикл киімнің иісін кетіреді. ⁴⁾
<p> Басқа бағдарламалар</p> <p>Осы сенсорлық пернені қажетті бағдарлама орнатылғанша қайта-қайта басыңыз:</p>		
14 мин 30°	1.5 кг 800 мин/айн	Синтетика және аралас матадан жасалған заттар. Шамалы кірлеген және жаңартуды қажет ететін заттар.

Бағдарлама								
Спорт лайт	■	■				■		
Jeans (Джинсы)	■	■	■		■	■		
Шаю	■	■	■			■		■
Айналдыру/Шаю ¹⁾	■	■				■		

¹⁾ Айналдыру жылдамдығын орнатыңыз. Оның кірге сай келетініне жақсылап көз жеткізіңіз. Егер Айналдырмау циклын орнатсаңыз, тек су төгу циклы ғана жұмыс істейді.

5.2 Woolmark Apparel Care - Көк



Woolmark компаниясы бұл машинаның жүн матаны жуу бағдарламасын

сертификаттаған, дегенмен бұл компанияның талабы бойынша «қолмен жуу» деген затбелгісі бар заттарды, осы кір жуғыш машинаны өндірушінің нұсқауларын сақтап жуу керек. Киімді кептіру және басқа нұсқауларды күтім көрсету белгісінен қараңыз. M1144

Ұлыбританияда, Ирландияда, Гонконг пен Индияда Woolmark белгісі - сертификатталған сауда белгісі болып табылады.

6. ПАЙДАЛАНУ КӨЛЕМІ



Осы кестеде жалпылама орташа мәндер көрсетілген. Әр түрлі себептер деректердің өзгеруіне әкелуі мүмкін: кірдің мөлшері мен түрі, судың және қоршаған ортаның температурасы.



Бағдарлама басталған кезде бейнебетте кірдің ең көп мөлшеріне арналған бағдарламаның ұзақтығы көрсетіледі. Жуу циклы кезінде бағдарлама ұзақтығы автоматты түрде есептеледі және салынған кірдің салмағы кірдің ең көп мөлшерінен аз болса барынша азаяды (мысалы, Мақта мата 60°C, кірдің ең көп мөлшері 10 кг болса, онда бағдарлама ұзақтығы 2 сағаттан асады; нақты салмақ 1 кг болса, бағдарлама ұзақтығы 1 сағатқа жетпейді). Құрылғы бағдарламаның нақты уақытын есептеп тұрғанда бейнебетте нүкте жыпылықтайды.

Бағдарламалар	Салмақ (кг)	Қуат тұтыну (кВт/сағ)	Суды пайдалану (литр)	Бағдарламаның болжалды ұзақтығы (минут)
Мақта мата 60 °C	10	1,80	82	185
Мақта мата, үнемді 60 °C бағдарламасы ¹⁾	10	1,13	58	249
Мақта мата 40 °C	10	1,10	82	185
Синтетика 40 °C	4	0,60	55	100
Нәзік мата 40 °C	4	0,70	62	86
Жүн мата/Қолмен жуу 30 °C	2	0,50	59	60

¹⁾ 10 кг салмаққа арналған «Мақта мата, үнемді 60°C бағдарламасы» қуат мәндері көрсетілген тақтайшадағы ақпарат негізінде ЕЕС 92/75 стандарттарына сай берілген бағдарлама.

Сөндіру режимі (Вт)	Қосулы режим (Вт)
0,05	0,05

Жоғарыда көрсетілген кестедегі ақпарат 2009/125/ЕО нұсқауын жүзеге асыру үшін ЕО Комиссиясының 1015/2010 ережесіне сай берілген.

7. ФУНКЦИЯЛАР

7.1 Температура

Әдепкі температураны өзгерту үшін осы параметрді орнатыңыз.

— индикаторы = суық су.

Бейнебетте орнатылған температура көрсетіледі.

7.2 Айналыдыру

Осы функцияның көмегімен әдепкі айналыдыру жылдамдығын азайтуға болады.


Бейнебетте орнатылған жылдамдықтың индикаторы көрсетіледі.

Қосымша айналыдыру параметрлері:
Айналыдырмау

- Барлық айналыдыру циклдарын алу үшін осы параметрді орнатыңыз.
- Бұл параметрді өте нәзік маталар үшін орнатыңыз.

- Кей жуу бағдарламаларында шаю циклы көп су пайдаланады.
- Бейнебетте — — — индикаторы пайда болады.

Шаюды кідірту

- Кірлер мыжылып қалмас үшін осы параметрді орнатыңыз.
- Жуу бағдарламасы аяқталғанда барабан ішінде су тұрады. Кір мыжылып қалмас үшін барабан мезгіл-мезгіл айналып тұрады.
- Есік құлыпталып тұрады. Есікті ашу үшін суды төгу керек.
- Бейнебетте  индикаторы пайда болады.



Суды төгу үшін "Бағдарламаның соңы" тарауын қараңыз.

Өте шуылсыз

- Бұл параметрді барлық айналыдыру циклдарын ажыратып, кірді

шуылсыз режим бойынша жуу үшін орнатыңыз.

- Кей жуу бағдарламаларында шаю циклы көп су пайдаланады.
- Жуу бағдарламасы аяқталғанда барабан ішінде су тұрады. Кір мыжылып қалмас үшін барабан мезгіл-мезгіл айналып тұрады.
- Есік құлыпталып тұрады. Есікті ашу үшін суды төгу керек.
- Бейнебетте dB индикаторы пайда болады.

i Суды төгу үшін "Бағдарламаның соңы" тарауын қараңыз.

7.3 Алғашқы жуу

Осы параметрдің көмегімен жуу бағдарламасына алдын ала жуу циклын қосуға болады.

Осы параметрді қатты кірлеген кірді жуу үшін пайдаланыңыз.

Осы параметрді орнатқан кезде бағдарламаның уақыты ұзарады.

Тиісті индикатор жанады.

7.4 Тоқтата тұру

Осы параметрдің көмегімен бағдарламаны 30 минуттан 20 сағатқа дейін кешіктіріп бастауға болады.

Бейнебетте тиісті индикатор пайда болады.

7.5 Қосымша шаю

Осы параметрдің көмегімен жуу бағдарламасына бірнеше шаю циклын қосуға болады.

Бұл функцияны жуғыш заттарға аллергиясы бар адамдар үшін және суы тым тұщы жерлерде қолданыңыз.

Тиісті индикатор жанады.

7.6 Easy Iron (Жеңіл үтіктеу)





Құрылғы кір мыжылып қалмас үшін абайлап жуады және айналдырады.

Құрылғы айналдыру жылдамдығын азайтады, суды көбірек пайдаланады және бағдарламаның уақытын кірдің түріне лайықтап қолданады.







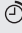


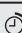
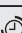

Тиісті индикатор жанады.

7.7 Таймер – +

Жуу бағдарламасын орнатқан кезде бейнебетте әдепкі уақыт көрсетіледі.

Бағдарламаның уақытын азайту немесе көбейту үшін  немесе  түймешігін басыңыз.

Таймер функциясы кестеде көрсетілген бағдарламаларда ғана жұмыс істейді.

Индикатор				Мақта мата Эко	 1)	 1)
 2)	■	■			■	
	■	■	■		■	■
	■	■			■	
	■	■	■	■	■	■
	■	■			■	
	■3)	■3)	■		■3)	■
	■	■			■	



1) Қол жетімді болса.

2) Ең қысқа: кірді жаңартуға арналған.

3) Бағдарламаның әдепкі уақыты.

4) Ең ұзақ: Бағдарламаның ұзақтығын баяу көбейткен кезде пайдаланылатын қуат мөлшері азаяды.

Оңтайландырылған қыздыру циклы пайдаланылатын қуат мөлшерін азайтады және ұзақ бағдарламаны қолданғанда, жуу нәтижесі өзгермейді (әсіресе қалыпты кірлеген кірлерде).

eco Эко ақпараты

Эко инфо жолақтары (мақта мата және синтетика бағдарламаларда ғана бар) жуу бағдарламасының қуатты үнемдеу жағынан тиімділігін көрсетеді:

- 6 жолақ: жуу бағдарламасының жұмысын барынша тиімді етуге арналған ең тиімді параметр.
- 1 жолақ: тиімділігі ең аз параметр.

Егер жуу бағдарламасының уақытын өзгертсеңіз (Уақыт басқарушысын қараңыз) және жуу температурасы мен кірдің салмағын өзгертсеңіз, Эко инфо жолақтарының саны өзгереді. Жуу бағдарламасының жұмысын тиімді ету үшін жолақтардың саны көбеюге тиіс:

- Егер бағдарламаның уақытын ұзартсаңыз, Эко инфо жолақтарының саны артады. Жуу бағдарламасының уақытын ұзартқан кезде құрылғы тұрақты жұмыс істейді де, қуат аз пайдаланылады.
- Егер жуу температурасын азайтсаңыз, Эко инфо жолақтарының саны артады.

- Егер көп кір салсаңыз, Эко инфо жолақтары көбейеді.

Ең тиімді параметрді орнату бойынша ақыл-кеңес:

- Кірдің салмағы 4 кг немесе одан көп болуға болады.
- немесе Уақыт басқарушысы индикаторларын орнатыңыз.
- Төмендеу жуу температурасын орнатыңыз.
- Алдын ала жуу параметрін орнатпаңыз.

7.8 MyFavourite+☆

Құрылғыны алғаш рет іске қосқан кезде My Favourite+ түймешігін бассаңыз, бейнебетте жадының бос екені көрінеді.

Құрылғы ең жиі пайдаланылатын жуу бағдарламаларын бірнеше рет пайдаланғаннан кейін автоматты түрде жадыға сақтайды.

Ең жиі пайдаланылатын 3 жуу бағдарламасының біреуін жадыға сақтау үшін My Favourite+ түймешігін басыңыз.

My Favourite+ түймешігін бір рет басып My Favourite 1 бағдарламасын орнатыңыз.

My Favourite+ түймешігін екі рет басып My Favourite 2 бағдарламасын орнатыңыз.

My Favourite+ түймешігін үш рет басып My Favourite 3 бағдарламасын орнатыңыз.

Жуу бағдарламасын бастау үшін түймешігін басыңыз.



Егер тұрақты параметр қосылып тұрмаса, құрылғы оны орындамайды. Кешіктіріп бастау функциясы жадыда сақталмаған.

8. ПАРАМЕТРЛЕР

8.1 Бала қауіпсіздігінің құралы



Осы функцияның көмегімен балалар басқару панелімен ойнауға жол бермейсіз.

- Осы функцияны **іске қосу/ажырату** үшін және түймешіктерін **индикаторы жанғанша/сөнгенше қатар басыңыз.**

Мына параметрді қосуға болады:

- түймешігін басқаннан кейін: функциялар мен бағдарлама тетігі бұғатталады.
- түймешігін баспай тұрып: құрылғы іске қосылмайды.

8.2 Тұрақты қосымша шаю

Осы функцияның көмегімен жаңа бағдарлама орнатқан кезде қосымша шаю циклі тұрақты орнатылып тұрады.

- Осы функцияны **іске қосу/ажырату** үшін және түймешіктерін

индикаторы жанғанша/сөнгенше қатар басыңыз.

8.3 Дыбыстық сигналдар

Дыбыстық сигналдар мына жағдайларда қосылады:

- Бағдарлама аяқталғанда.
- Құрылғыда ақау бар кезде.

Дыбыстық сигналдарды **сөндіру/қосу**

үшін және түймешіктерін 6 секунд қатар басыңыз.



Егер дыбыстық сигналдарды сөндірсеңіз, олар құрылғыда ақау пайда болған кезде қосыла береді.

8.4 Салмақ сенсорын іске қосу немесе сөндіру

Салмақ сенсорын іске қосу немесе сөндіру үшін және түймешіктерін бірнеше секунд бірге басыңыз.

9. БІРІНШІ ҚОЛДАҢҒАНҒА ДЕЙІН

1. Жуу циклына арналған бөлікке шамалы жуғыш зат салыңыз.
2. Мақта матаға арналған бағдарламаны орнатып, ең жоғары температураға қойып ешбір кір салмай жуыңыз.

Бұл цикл барабан мен машинаның ішінде бар болуы мүмкін кірлердің барлығын кетіреді.

9.1 Тілді орнату

Бейнебетте әдепкі тіл орнатылып тұрады.

Құрылғыны қосу үшін түймешігін бірінші рет басқан кезде, бейнебет тіл параметрін өзгерту керек екенін хабарлайды.

1. Қалаған тілді орнату үшін немесе түймешігін басыңыз.
2. Тілді растау үшін түймешігін басыңыз.

Бірнеше секундтан кейін ешбір тіл орнатылмаса, құрылғы әдепкі тілде жұмыс істейді. Егер тіл орнатылмаса, құрылғыны қосқан сайын, бейнебет тілді орнату қажет екенін хабарлап тұрады.

9.2 Бірінші рет іске қосқаннан кейін тілді өзгерту

1. Тіл параметріне кіру үшін және түймешіктерін бірнеше секунд қатар басыңыз
2. Қалаған тілді орнату үшін немесе түймешігін басыңыз.
3. Тілді растау үшін түймешігін басыңыз.

9.3 Жуғыш заттың мөлшерін орнату

Мәтін жолағы сонымен қатар, есік жабылып, кір салынған кезде жуғыш заттың мөлшерін көрсетеді. Әдетте, жуғыш заттың мөлшері пайызбен көрсетіледі. 100% - жуғыш зат үлестіргіш бөлікке салуға болатын, жуғыш заттың ең көп мөлшерін көрсетеді. Барынша нақты анықтау үшін мл көрсетілімін орнатуға болады.

Бейнебет 2 түрлі жуғыш заттың (ұнтақ немесе сұйық) мөлшерін көрсете алады:

1. және түймешіктерін бірнеше секунд қатар басыңыз. Мәтін жолағында “**Үлестіру мөлшерін 1-ге қойыңыз**” хабарламасы көрсетіледі.
2. немесе түймешігін басып, параметр мәнін 100%-ға сәйкес келетін мл түрінде орнатыңыз. Жуғыш заттың ең көп мөлшерін жуғыш зат сауытынан қараңыз.
3. түймешігін басып құптаңыз. Мәтін жолағында “**Үлестіру мөлшерін 2-ге қойыңыз**” хабарламасы көрсетіледі.
4. немесе түймешігін басып, параметр мәнін 100%-ға сәйкес келетін мл түрінде орнатыңыз. Жуғыш заттың ең көп мөлшерін жуғыш зат сауытынан қараңыз.
5. түймешігін басып құптаңыз.

10. ӘРКҮНДІК ҚОЛДАНУ

10.1 Салмақ сенсорларын пайдалану



Салмақ сенсоры дұрыс жұмыс істеуі үшін, құрылғыны іске қосыңыз да, бағдарламаны кірді барабанға салар АЛДЫНДА орнатыңыз.

10.2 Құрылғыны іске қосу

Құрылғыны қосу немесе сөндіру үшін түймешігін басыңыз. Құрылғы іске қосылған кезде дыбыстық сигнал естіледі.

10.3 Бағдарламаны орнату

1. Қажетті бағдарламаны орнату үшін бағдарлама сенсорлық пернелерінің біреуін басыңыз:
 - индикаторы жыпылықтайды.

- Тиісті бағдарламаның индикаторы жанады.
 - Бейнебетте жуу бағдарламасы туралы ақпарат көрсетіледі.
2. Қажет болса, температураны, айналдыру жылдамдығын, циклдың ұзақтығын өзгертіңіз немесе қолжетімді параметрлерді қосыңыз.

Параметрді қосқан кезде орнатылған параметрдің индикаторы жанады.



Егер параметр дұрыс орнатылмаса, бейнебетте бұл параметрді таңдау мүмкін емес екені көрсетіледі.

10.4 Кірді салу

1. Құрылғының есігін ашыңыз. Бейнебетте кірдің салмағы **18.8** кг мен бағдарламаның ең үлкен салмағы

180^{MAX}_{kg} көрсетіледі. Мәтін жолағы кір қосып салу керек екенін көрсетеді.

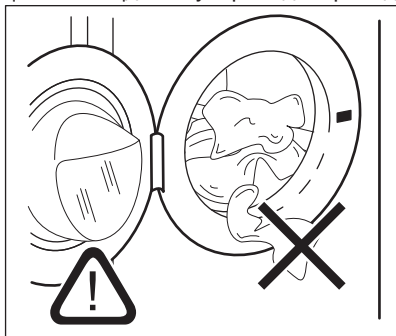
2. Кірді барабанға бір-бірден салыңыз. Кірлерді құрылғыға салар алдында сілкілеңіз.

Бейнебетте кірдің салмағы 0,5 қадам бойынша өзгеріп көрсетіліп тұрады. Салмақ кірдің түріне қарай өзгеріп тұратын жалпылама көрсеткіш болып табылады.



Кірдің салуға болатын ең көп мөлшері көрсетілетін бағдарламаларды қолданғанда өте көп кір салсаңыз, мәтін жолағы кірді салу аяқталғанын хабарлайды. Басқа бағдарламаларда **MAX** индикаторы жыпылықтап, мәтін жолағы кір рұқсат етілген мөлшерден көп салынғанын хабарлайды. Ресурстарды өте тиімді пайдалану және құрылғы жұмысын жақсарту үшін кейбір кірлерді алыңыз.

3. Есікті нығыздап жабыңыз. Мәтін жолағында жуғыш затты пайдалану мөлшері көрсетіледі. Егер “**Үлестіру мөлшерін 1-ге қойыңыз**” және “**Үлестіру мөлшерін 2-ге қойыңыз**” параметрін орнатсаңыз, дисплейде екі түрлі жуғыш заттың қажетін таңдап алу мүмкіндігі орнайды.

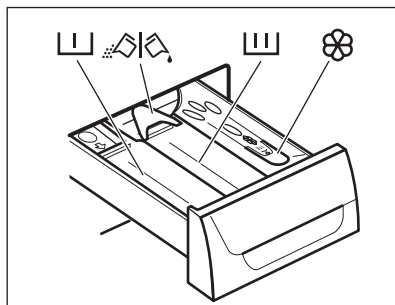


САҚТАНДЫРУ ТУРАЛЫ ЕСКЕРТУ!

Тығыздағыш пен есіктің арасына ешбір кір қыстырылып қалмағанына көз жеткізіңіз. Су ағуы немесе кірге нұқсан келуі мүмкін.

10.5 Жуғыш зат пен үстемелерді пайдалану

1. Жуғыш зат пен мата жұмсартқышты өлшеп алыңыз.
2. Жуғыш зат пен мата жұмсартқышты бөліктерге салыңыз.
3. Жуғыш зат үлестіргішті абайлап жабыңыз



10.6 Жуғыш зат салынатын бөліктер



САҚТАНДЫРУ ТУРАЛЫ ЕСКЕРТУ!

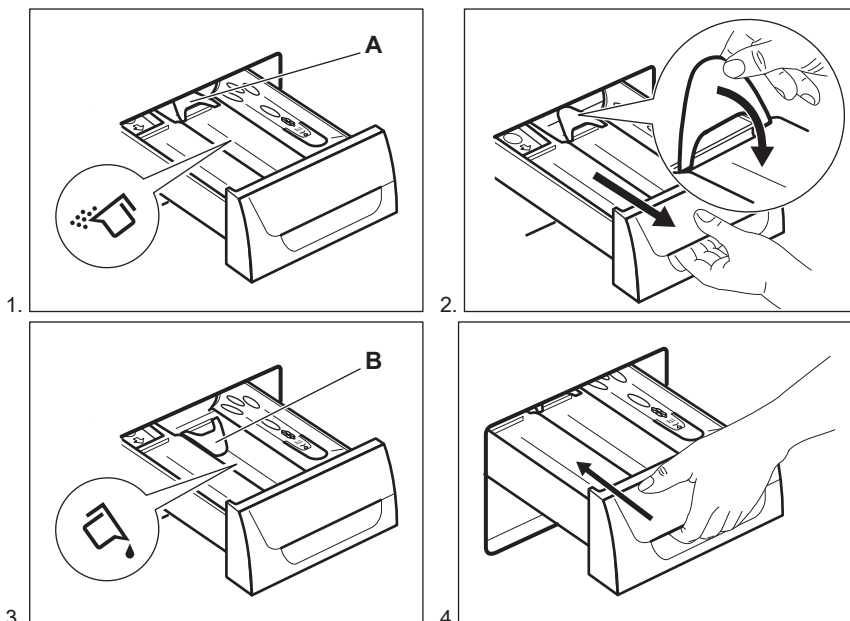
Кір жуғыш машинаға арнайы жуғыш заттарды ғана пайдаланыңыз.



Жуғыш заттардың орамында көрсетілетін нұсқауларды әрқашан орындаңыз.

	Алдын ала жуу циклына арналған жуғыш зат бөлігі.
	Жуу циклына арналған жуғыш зат бөлігі.
	Сұйық үстемелерге арналған бөлік (мата жұмсартқыш, крахмал).
	Ұнтақ немесе сұйық жуғыш затқа арналған бөлгіш.

10.7 Сұйық немесе ұнтақ жуғыш зат



- **A** қалпы ұнтақ жуғыш затқа арналған (зауыттық бапталым).
- **B** - сұйық жуғыш затқа арналған.






Сұйық жуғыш затты пайдаланған кезде:

- Қоймалжың немесе қою сұйық жуғыш заттарды қолданбаңыз.
- Сұйық жуғыш затты ең жоғары деңгейден асырып салмаңыз.
- Алдын ала жуу циклын орнатпаңыз.
- Кешіктіріп бастау параметрін орнатпаңыз.

10.8 Кешіктіріп бастау функциясы жоқ бағдарламаны бастау

▷|| түймешігін басыңыз.

- ▷|| индикаторы жыпылықтауын тоқтатып, жанған қалпы тұрады.
- Жуу бағдарламасы орындалып тұрғанда, бейнебеттегі деректер тиісінше жаңартылып тұрады.
- Бағдарлама басталады да, есік құлыпталып, дисплейде  индикаторы көрсетіледі.

Егер индикатор  жыпылықтаса, есік бекітіліп жатыр. Индикатор  бірнеше рет жыпылықтағаннан кейін дисплейде ескерту хабары пайда болса, есіктің дұрыс жабылмағанын (толық ақпаратты Ақаулықты түзету тарауынан қараңыз) көрсетеді.


- Құрылғыға су құйылған кезде су төгетін сорғы шамалы уақыт жұмыс істейді.



Бағдарлама басталғаннан кейін шамамен 15 минуттан кейін:




- Құрылғы бағдарламаның ұзақтығын автоматты түрде кірдің ластану деңгейіне сай келтіріп реттейді.
- Бейнебетте жаңа мән көрсетіледі.

10.9 Кешіктіріп бастау функциясы бар бағдарламаны бастау

-  түймешігін бейнебетте орнатқыңыз келген кешіктіріп бастау уақыты көрсетілгенше қайта-қайта басыңыз. Бейнебетте тиісті индикатор жанады.



- ▷|| түймешігін басыңыз:

- Құрылғы кері санай бастайды.

- Есік бекітіледі, дисплейде  индикаторы пайда болады. Егер индикатор  жыпылықтаса, есік бекітіліп жатыр. Индикатор  бірнеше рет жыпылықтағаннан кейін дисплейде ескерту хабары пайда болса, есіктің дұрыс жабылмағанын (толық ақпаратты Ақаулықты түзету тарауынан қараңыз) көрсетеді.
- Кері санақ аяқталған кезде, бағдарлама автоматты түрде басталады.



Орнатылған кері санақ мәнін ▷|| түймешігін баспай тұрып болдырмауға немесе өзгертуге болады. Кешіктіріп бастау функциясын болдырмау үшін:


- Құрылғыны кідірту үшін ▷|| түймешігін басыңыз.
-  түймешігін дисплейде  пайда болғанша басыңыз.
- Бағдарламаны дереу бастау үшін ▷|| түймешігін қайта басыңыз.

10.10 Бағдарламаны кідірту және параметрлерді өзгерту

Кей функцияларды ғана басталмай тұрып өзгертуге болады.

- ▷|| түймешігін басыңыз. Индикатор жыпылықтайды.
- Функцияларды өзгертіңіз.
- ▷|| түймешігін қайта басыңыз. Бағдарлама жалғасады.

10.11 Жұмыс істеп тұрған бағдарламаны болдырмау

- Бағдарламаны біржола тоқтатып құрылғыны сөндіру үшін 

түймешігін бірнеше секунд басыңыз.

2. Құрылғыны іске қосу үшін осы түймешікті қайта басыңыз. Енді жаңа жуу бағдарламасын орнатуға болады.



Жаңа бағдарламаны бастау алдында құрылғының суы төгіледі. Бұл жағдайда, жуғыш зат үлестіргіште жуғыш заттың әлі бар екеніне көз жеткізіңіз, егер жоқ болса қайтадан толтырыңыз.

10.12 Есікті ашу



САҚТАНДЫРУ ТУРАЛЫ ЕСКЕРТУ!

Егер барабанның ішіндегі температура мен судың деңгейі өте жоғары болса және барабан әлі айналып тұрса, есік ашылмайды.

Бағдарлама немесе кешіктіріп бастау жұмыс істеп тұрғанда, құрылғының есігі бекітіліп, бейнебеттен индикаторы көрсетіліп тұрады.

Бағдарлама немесе кешіктіріп бастау режимі жұмыс істеп тұрғанда құрылғыны ашу:

1. Құрылғыны кідірту үшін түймешігін басыңыз.
2. Есік бұғаттаулы индикаторы сөнгенше күтіңіз.
3. Есікті ашыңыз.
4. Есікті жауып, түймешігін қайта басыңыз.

Бағдарлама немесе кешіктіріп бастау функциясы жалғасады.

10.13 Бағдарламаның соңы

- Құрылғы автоматты түрде тоқтайды.
- Дыбыстық сигналдар естіледі (егер қосулы тұрса).
- Бейнебетте жанады.
- Start/Pause (Бастау/Үзіліс) индикаторы сөнеді.

- Есік құлпының индикаторы сөнеді.
- Есікті ашуға болады.
- Құрылғыдан кірді алыңыз. Барабанның бос екеніне көз жеткізіңіз.
- Судың шүмегін жабыңыз.
- Құрылғыны сөндіру үшін AutoOff түймешігін бірнеше секунд басыңыз.
- Зең және иіс пайда болмас үшін есікті сәл ашып қойыңыз.

Жуу бағдарламасы аяқталды, бірақ барабанда су тұр:

- Кір мыжылып қалмас үшін барабан мезгіл-мезгіл айналып тұрады.
- Есік бұғаттаулы индикаторы жанып тұр. Есік құлыпталып тұрады.
- Есікті ашу үшін суды төгу керек.

Суды төгу үшін:

1. түймешігін басыңыз. Құрылғы суды төгеді де, айналдыру кезеңін орындайды.
2. Құрылғыны суды ғана төгетін етіп баптау үшін — — — параметрін орнатыңыз. Қажет болса, айналдыру жылдамдығын азайтыңыз.
3. Бағдарлама аяқталып, есік бұғаттаулы индикаторы көрінбей кеткенде есікті ашуға болады.
4. Құрылғыны сөндіру үшін AutoOff түймешігін бірнеше секунд басыңыз.



Құрылғы шамамен 18 сағаттан кейін суды автоматты түрде төгеді және айналдырады (Жүн мата бағдарламаларынан басқа бағдарламаларда).

10.14 AUTO OFF функциясы

AUTO OFF функциясы қуатты аз қолдану үшін келесі жағдайларда құрылғыны автоматты түрде сөндіреді:

- Құрылғыны түймешігін басар алдында 5 минут пайдаланбасаңыз.

Құрылғыны қайта іске қосу үшін ① түймешігін басыңыз.

- Жуу бағдарламасы аяқталғаннан кейін 5 минут өткен соң

Құрылғыны қайта іске қосу үшін ① түймешігін басыңыз.

Бейнебетте соңғы орнатылған бағдарламаның соңы көрсетіледі. Жаңа циклді орнату үшін бағдарлама тетігін бұраңыз.



Аяқталған кезде барабан ішінде су қалатын функцияны таңдасаңыз, AUTO OFF функциясы суды төгу қажет екенін ескерту үшін құрылғыны **сөндірмейді**.

11. АҚЫЛ-КЕҢЕС



НАЗАРЫҢЫЗДА БОЛСЫН!

Қауіпсіздік тарауларын қараңыз.

11.1 Кір салу

- Кірді былай сұрыптаңыз: ақ, түрлі-түсті, синтетика, нәзік және жүн мата.
- Кірдің затбелгісіндегі жуу нұсқауларын орындаңыз.
- Ақ және түрлі-түсті заттарды бірге жумаңыз.
- Кейбір түрлі-түсті заттарды алғаш жуғанда бояуы шығуы мүмкін. Оларды алғаш жуғанда бөлек жууға кеңес береміз.
- Жастық қаптарының түймесін салып, тартпаларды тартып жауып, ілгектер мен батырма түймешіктерді салыңыз. Белбеулерді байлаңыз.
- Қалталарды босатып, оралған заттарды ашыңыз.
- Көп қабатты матадан жасалған, жүн матадан жасалған немесе сурет салынған киімдердің астарын сыртына аударыңыз.
- Қатты дақтарды кетіріңіз.
- Өте кір дақтарды арнайы жуғыш затпен жуыңыз.
- Перделерді абайлап жуыңыз. Ілгектерін алыңыз немесе перделерді кір жуатын торға немесе жастықтың тысына салыңыз.
- Шашақтары бар немесе кесілген жерлері бар заттарды құрылғыда жумаңыз. Кішкене заттарды жуу үшін (мысалы, сым өткізілген төс тартқыш, белдіктер, колготкилер,

т.с.с.) кір жууға арналған торды пайдаланыңыз.

- Кір өте аз салынса, айналдыру циклі кезінде теңгерімді сақтауға қатысты мәселе орын алуы мүмкін. Бұндай жағдай орын алса, барабандағы кірді қолмен таратып, қайта айналдыра бастаңыз.

11.2 Оңай кетпейтін дақтар

Кейбір дақтарды кетіру үшін су мен жуғыш зат жеткіліксіз болады.

Бұндай дақтарды кірді құрылғыға салмай тұрып тазалауды ұсынамыз.

Дақ кетіретін арнайы құралдар болады. Дақ пен матаның түріне сай келетін арнайы дақ кетіргішті қолданыңыз.

11.3 Жуғыш заттар мен үстемелер

- Кір жуғыш машиналарға арналған жуғыш заттар мен үстемелерді ғана қолданыңыз:
 - матаның барлық түрлеріне арналған ұнтақ жуғыштар,
 - нәзік мата (ең көбі 40 °C) мен жүн тоқымаларға арналған ұнтақ жуғыштар,
 - матаның барлық түрлеріне не тек жүн матаға арналған, төмен температурада жуатын бағдарламаларға (ең көбі 60 °C) арналған сұйық жуғыш заттар.
- Өр түрлі жуғыш заттарды араластырмаңыз.

- Қоршаған ортаға зиян келтірмеу үшін жуғыш затты қажетті мөлшерден артық пайдаланбаңыз.
- Осы заттардың орамында көрсетілетін нұсқауларды орындаңыз.
- Матаның түріне және түсіне, бағдарламаның температурасы мен кірдің деңгейіне сай келетін құралдарды қолданыңыз.
- Егер құрылғының жуғыш зат үлестіргішінде мөлшерлегіш құрал (жуғыш зат өндірушісі қамтамасыз етеді) болмаса, мөлшерлегіш шарикті қолданыңыз.

11.4 Қоршаған ортаға қатысты ескерім

- Қалыпты кірлеген кірді алдын ала жуу циклі жоқ бағдарламаны қолданып жуыңыз.
- Жуу бағдарламасын кірді әрқашан неғұрлым көп салғаннан кейін бастаңыз.

12. КҮТУ МЕНЕН ТАЗАЛАУ



НАЗАРЫҢЫЗДА БОЛСЫН!

Қауіпсіздік тарауларын қараңыз.

12.1 Сыртын тазалау

Құрылғыны сабын мен жылы суды ғана қолданып тазалаңыз. Барлық беттерін әбден құрғатыңыз.



САҚТАНДЫРУ ТУРАЛЫ ЕСКЕРТУ!

Спирт, еріткіш немесе химиялық заттарды қолданбаңыз.

12.2 Қақты тазалау

Сіз тұратын жердегі су өте кермек немесе орташа кермек болса, кір жуғыш машинаға арналған қақ тазалайтын құралды қолдануды ұсынамыз.

Барабанның ішін мезгіл-мезгіл тексеріп, әк және тот бөлшектерінің жоқ екеніне көз жеткізіңіз.

- Төмен температурада жуатын бағдарламаны таңдаған кезде, қажет болса дақ кетіргішті қолданыңыз.
- Жуғыш затты дұрыс мөлшерде қолдану үшін, жергілікті су жүйесіндегі судың кермектігін тексеріңіз

11.5 Су кермектігі

Сіз тұратын жердегі су өте кермек немесе орташа кермек болса, кір жуғыш машинада су жұмсартқышты қолдануды ұсынамыз. Суы тұщы жерлерде су жұмсартқышты қолдану қажет емес.

Жергілікті жердегі судың кермектігін білу үшін су жүйесін басқару мекемесіне хабарласыңыз.

Су жұмсартқышты дұрыс мөлшерлеп пайдаланыңыз. Бұйымның орамында көрсетілетін нұсқауларды орындаңыз.

Тот бөлшектерін тазалау үшін кір жуғыш машиналарға арналған арнайы құралдарды ғана пайдаланыңыз. Бұны кір жумай тұрғанда орындаңыз.



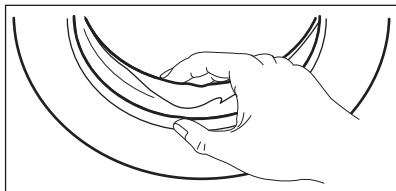
Бұйымның орамында көрсетілетін нұсқауларды әрқашан орындаңыз.

12.3 Тазалап жуу

Төмен температура бағдарламаларын қолданғанда барабанда шамалы жуғыш зат қалып қоюы мүмкін. Құрылғыға күтім көрсету үшін уақытылы жуыңыз. Ол үшін:

- Барабаннан кірді алыңыз.
- Мақта мата жууға арналған бағдарламаны, шамалы жуғыш зат салып ең жоғары температураға қойып орнатыңыз.

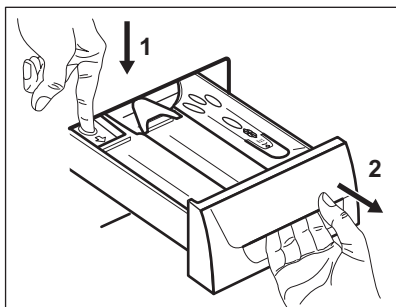
12.4 Есік тығыздағышы



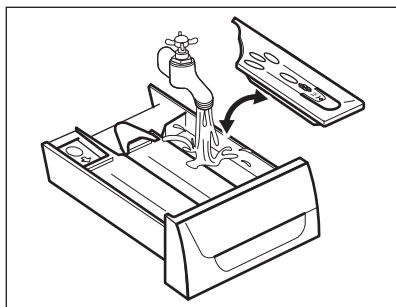
Тығыздағышты мезгіл-мезгіл тексеріп, ішіндегі заттардың барлығын алыңыз.

12.5 Жуғыш зат үлестіргішін тазалау

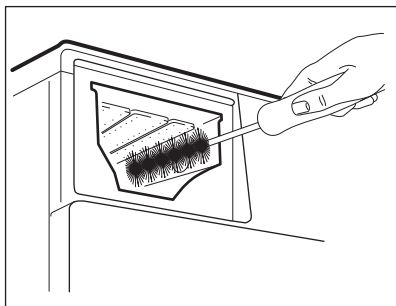
1.



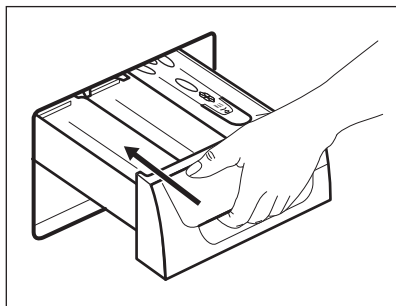
2.



3.



4.

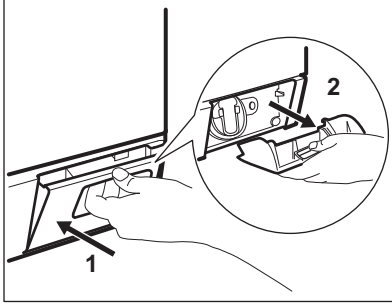


12.6 Су төгетін түтіктегі сүзгіні тазалау

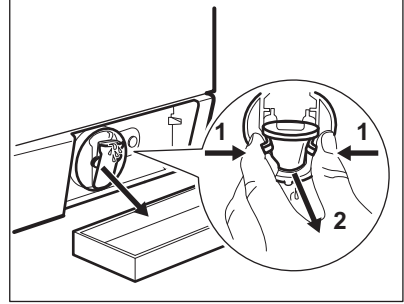


Құрылғыдағы су ыстық болса су төгу жүйесіндегі сүзгіні тазаламаңыз.

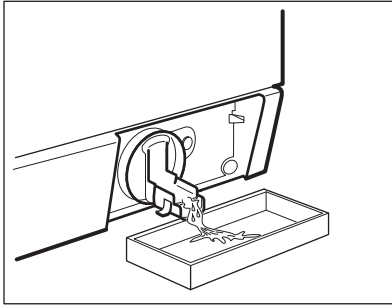
1.



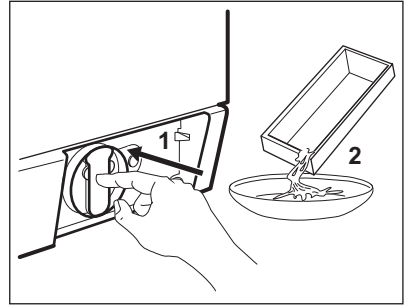
2.



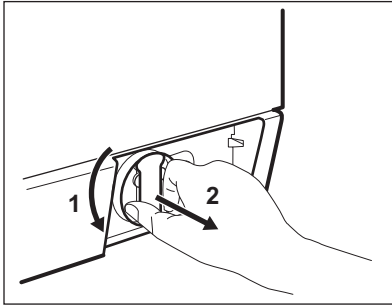
3.



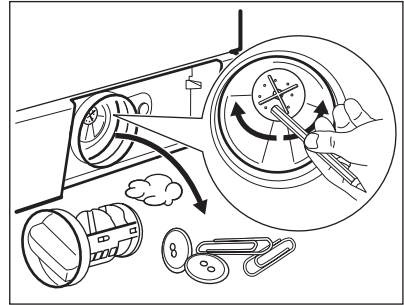
4.



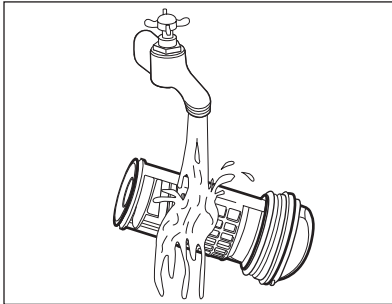
5.



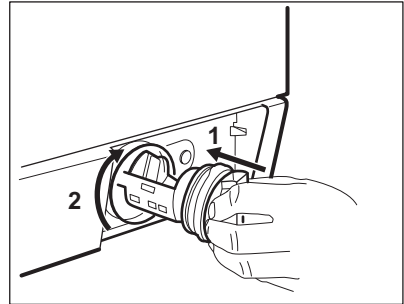
6.



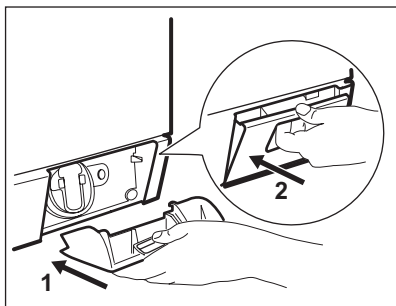
7.



8.

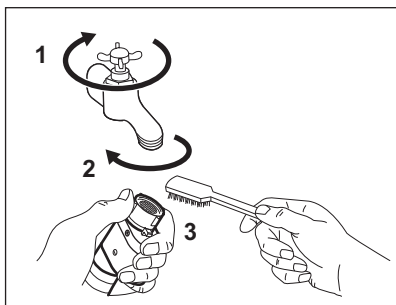


9.

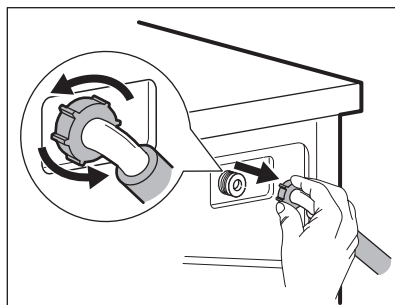


12.7 Су құятын түтіктің және клапанның сүзгісін тазалау

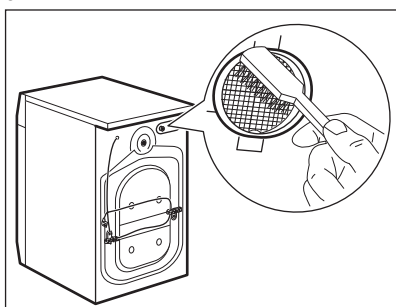
1.



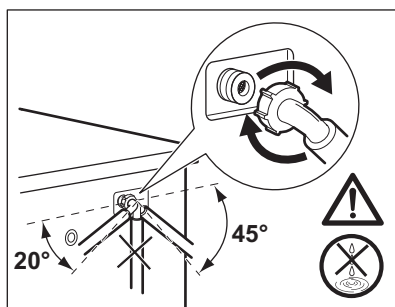
2.



3.



4.



12.8 Суды тосын жағдайда төгу

Ақаулыққа байланысты құрылғы суды төге алмайды.

Бұндай жағдай орын алса, 'Су төгетін сүзгіні тазалау' тарауындағы (1) бастап (9) дейінгі қадамдарды орындаңыз. Қажет болса, сорғыны тазалаңыз.

Суды төтенше жағдайда төгетін тәсілмен төккеннен кейін, су төгетін жүйені қайта іске қосу керек:

1. Суды төтенше жағдайда төгетін тәсілмен төккеннен кейін, су төгетін жүйені қайта іске қосу керек: Жуғыш зат үлестіргіштің

негізгі жуу циклына арналған бөлігіне 2 литр су құйыңыз.

2. Суды төгу үшін бағдарламаны бастаңыз.

12.9 Мұздап кетуден сақтау

Құрылғы температурасы 0° градустан төмен түсетін жерге орнатылса, су құятын түтіктегі және су төгетін сорғыдағы қалдық суды төгіңіз.

1. Ашаны розеткадан суырып алыңыз.
2. Судың шүмегін жабыңыз.
3. Су құятын түтіктің екі ұшын ыдысқа салып, түтіктегі суды ағызыңыз.
4. Су төгетін сорғыны босатыңыз. Суды төтнше жағдайда төгу қадамдарын қараңыз.

13. АҚАУЛЫҚТЫ ТҮЗЕТУ



НАЗАРЫҢЫЗДА БОЛСЫН!

Қауіпсіздік тарауларын қараңыз.

13.1 Кіріспе

Құрылғы жұмыс істей бастамайды немесе жұмыс істеп тұрып тоқтап қалады.

Алдымен ақаулықты түзету жолын іздеңіз (кестеге қараңыз). Әйтпесе қызмет көрсету орталығына хабарласыңыз.

Кейбір ақаулықтарда дыбыстық сигналдар қосылады және бейнебетте ескерту коды пайда болады:

- Check the tap - Құрылғыға су дұрыс құйылмай тұр.
- Check drain filter - Құрылғының суы төгілмей тұр.
- Check the door - Құрылғының есігі ашық немесе дұрыс жабылмаған.

5. Су төгетін сорғы босаған кезде, су құятын түтіккі қайта орнына қойыңыз.




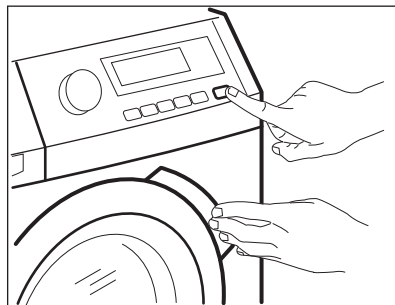
НАЗАРЫҢЫЗДА БОЛСЫН!

Құрылғыны қайта іске қолданар алдында температураның 0 °C градустан жоғары екеніне көз жеткізіңіз. Төмен температураға байланысты орын алған ақауларға өндіруші жауапкершілік көтермейді.



Егер құрылғыға көп зат салынған болса, барабаннан кейбір заттарды алыңыз және/немесе есікті басып тұрып, Start/Pause (Бастау/Үзіліс)

түймешігін  индикаторы жыпылықтауын тоқтатқанша (төмендегі суретті қараңыз) қатар басыңыз.



- Water safety alert - Тасқынға қарсы құрал қосұлы. Құрылғыны ажыратыңыз. Судың шүмегін жабыңыз. Уәкілетті қызмет көрсету орталығына хабарласыңыз.

- Unstable mains supply - Электр желісі тұрақты емес. Электр желісі тұрақтанғанша күтіңіз.
- Detergent overdosing - Жуғыш заттың мөлшерін азайтыңыз.



НАЗАРЫҢЫЗДА БОЛСЫН!

Тексеріп көру алдында құрылғыны тоқтан ажыратыңыз.

13.2 Ықтимал ақаулықтар

Ақаулық	Ықтимал шешімі
Бағдарлама басталмай тұр.	Ашаның розеткаға қосылғанына көз жеткізіңіз.
	Құрылғы есігінің жабық тұрғанына көз жеткізіңіз.
	Сақтандырғыш қорабындағы сақтандырғышқа зақым келмегеніне көз жеткізіңіз.
	Бастау/Үзіліс түймешігінің басылғанына көз жеткізіңіз.
	Егер кешіктіріп бастау функциясы орнатылып тұрса, оны ажыратыңыз не кері санақ аяқталғанша күтіңіз.
	Егер Бала қауіпсіздігінің құралы қосулы тұрса, оны ажыратыңыз.
Құрылғыға су дұрыс құйылмай тұр.	Су шүмегінің ашық тұрғанына көз жеткізіңіз.
	Сумен жабдықтау жүйесіндегі судың қысымының өте төмен емес екеніне көз жеткізіңіз. Бұл ақпаратты жергілікті су ресурстары мекемесіне хабарласып алыңыз.
	Су шүмегінің бітеліп қалмағанына көз жеткізіңіз.
	Су құятын түтіктің сүзгісі мен клапанның сүзгілерінің бітеліп қалмағанына көз жеткізіңіз. "Күту менен тазалау" тарауын қараңыз.
	Су құятын түтіктің бұратылып немесе майысып қалмағанына көз жеткізіңіз.
	Су құятын түтіктің дұрыс орнатылғанын көз жеткізіңіз.
Құрылғыға су құйылмайды және дереу төгіледі.	Су төгетін түтіктің дұрыс орнатылғанына көз жеткізіңіз. Түтік өте төмен болуы мүмкін.
Құрылғы суы сарқылмай тұр.	Раковина түтікшесінің бітеліп қалмағанына көз жеткізіңіз.
	Су төгетін түтіктің бұратылып немесе майысып қалмағанына көз жеткізіңіз.
	Су төгетін түтік сүзгісінің бітеліп қалмағанына көз жеткізіңіз. Қажет болса сүзгіні тазалаңыз. "Күту менен тазалау" тарауын қараңыз.

Ақаулық	Ықтимал шешімі
	Су төгетін түтіктің дұрыс қосылғанына көз жеткізіңіз.
	Егер су төгетін циклы жоқ бағдарлама орнатылып тұрса, су төгу бағдарламасын орнатыңыз.
	Аяқталғанда барабан ішінде су қалатын функцияны таңдасаңыз, су төгу бағдарламасын орнатыңыз.
Айналдыру циклы жұмыс істемейді немесе жуу циклы әдеттегіден ұзаққа созылады.	Айналдыру бағдарламасын орнатыңыз.
	Су төгетін түтік сүзгісінің бітеліп қалмағанына көз жеткізіңіз. Қажет болса сүзгіні тазалаңыз. "Күту менен тазалау" тарауын қараңыз.
	Бұндай жағдай орын алса, барабандағы кірді қолмен таратып, айналдыру циклін қайта бастаңыз. Бұл мәселе теңгерімге байланысты болуы мүмкін.
Еденге су аққан.	Су түтіктерінің жалғастырғыштарының берік екеніне және су ағып тұрмағанына көз жеткізіңіз.
	Су төгетін түтіктің еш жерінің бүлінбегеніне көз жеткізіңіз.
	Дұрыс жуғыш заттың дұрыс мөлшерде пайдаланылғанына көз жеткізіңіз.
Құрылғының есігін аша алмадыңыз.	Жуу бағдарламасының аяқталғанына көз жеткізіңіз.
	Барабанның ішінде су бар болса, су төгу немесе айналдыру бағдарламасын орнатыңыз.
	Құрылғыға тоқ келіп тұрғанына көз жеткізіңіз.
	Бұл мәселе құрылғының жұмыс істемей қалуына байланысты болуы мүмкін. Уәкілетті қызмет көрсету орталығына хабарласыңыз. Егер есікті ашу қажет болса, «Есікті төтенше жағдайда ашу» тарауын мұқият оқыңыз.
Құрылғыдан тосын шуыл шығады.	Құрылғы деңгейінің дұрыс реттелгеніне көз жеткізіңіз. "Орнату" тарауын қараңыз.
	Орам материалдарының және/немесе тасымал болттарының алынғанына көз жеткізіңіз. "Орнату" тарауын қараңыз.
	Барабанға көбірек кір қосып салыңыз. Кір тым аз салынған болуы мүмкін.

Ақаулық	Ықтимал шешімі
Цикл көрсетілген уақыттан қысқарақ.	Құрылғы кірдің салмағына қарай жаңа уақытты есептейді. "Пайдалану көлемі" тарауын қараңыз.
Цикл көрсетілген уақыттан ұзағырақ.	Теңгерімі жоқ кір уақытты ұзартады. Бұл құрылғы үшін қалыпты жағдай.
Жуу нәтижелері қанағаттанарлық емес.	Жуғыш заттың мөлшерін көбейтіңіз немесе басқа жуғыш затты пайдаланыңыз.
	Оңай жуылмайтын дақтарды арнайы жуғыш заттарды пайдаланып, кір жумай тұрып тазалаңыз.
	Температураның дұрыс орнатылғанына көз жеткізіңіз.
	Кірдің салмағын азайтыңыз.
Функцияны орната алмадыңыз.	Қажет түймешік(тер)дің ғана басылғанына көз жеткізіңіз.
Барабан бос тұр, бірақ бейнебетте барабанда салмақ бар деп көрсетіледі.	Құрылғыны сөндіру үшін Автоматты сөндіру түймешігін басыңыз салмақты орнату үшін қайта қосыңыз.
Барабан толып тұр, бірақ бейнебетте 0,0 кг көрсетіледі.	Кірді құрылғыны қоспай тұрып салдыңыз. Құрылғыны сөндіру үшін Автоматты сөндіру түймешігін басыңыз. Барабанды босатып, қажетті қадамдарды орындаңыз. ("Кірді салу" тарауын қараңыз)
Барабан шамы жанбайды.	Құрылғының қосылып тұрғанына көз жеткізіңіз. "Әркүндік қолдану" тарауын қараңыз.

Тексеріп болғаннан кейін құрылғыны іске қосыңыз. Бағдарлама үзілген жерінен бастап жалғасады.

Ақаулық қайта орын алса, уәкілетті қызмет көрсету орталығына хабарласыңыз.

Бейнебетте басқа ақаулық кодтары көрсетілсе. Құрылғыны сөндіріңіз де, іске қосыңыз.

Ақаулық жалғаса берсе, уәкілетті қызмет көрсету орталығына хабарласыңыз.

14. ЕСІКТІ ТӨТЕНШЕ ЖАҒДАЙДА АШУ

Егер тоқ сөніп немесе құрылғы жұмыс істемей қалса, құрылғының есігі бекітулі тұрады. Тоқ қайта қосылғанда жуу бағдарламасы жалғасады. Егер құрылғы істемей қалғанда есігі бекітулі қалса, оны төтенше жағдайда ашу функциясымен ашуға болады.

Есікті ашу алдында:



САҚТАНДЫРУ ТУРАЛЫ ЕСКЕРТУ!

Судың температурасы мен кірдің ыстық емес екеніне көз жеткізіңіз. Егер қажет болса, салқындағанша күтіңіз.



**САҚТАНДЫРУ ТУРАЛЫ
ЕСКЕРТУ!**
Барабанның айналмай тұрғанына көз жеткізіңіз. Егер қажет болса, барабан айналмай тоқтағанша күтіңіз.

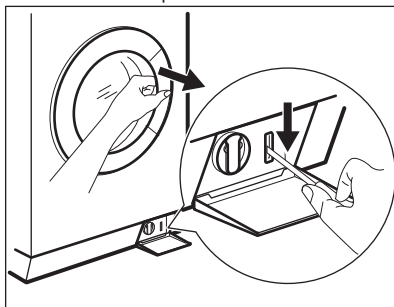


Барабан ішіндегі судың деңгейінің өте жоғары емес екеніне көз жеткізіңіз. Егер қажет болса, төтенше жағдайда төгу тәсілімен төгіңіз («Күту менен тазалау» тарауының «Суды төтенше жағдайда төгу» тармағын қараңыз).

Есікті ашу үшін төмендегі әрекетті орындаңыз:

1. Құрылғыны сөндіру үшін AutoOff түймешігін басыңыз.

2. Ашаны розеткадан суырып алыңыз.
3. Сүзгі қалқанын ашыңыз.
4. Төтенше жағдайда құлыпты ашу тетігін төмен басып тұрып, құрылғы есігін ашыңыз.



5. Кірді алып, содан кейін құрылғының есігін жабыңыз.
6. Сүзгіні қалқанын жабыңыз.

15. ТЕХНИКАЛЫҚ ДЕРЕК

Өлшемі	Ені / Биіктігі / Тереңдігі/ Жалпы тереңдігі	600 мм/ 850 мм/ 605 мм/ 639 мм
Электртоғына қосу	Кернеу Жалпы қуат Сақтандырғыш Жиілік	230 В 2200 Вт 10 А 50 Гц
Төмен кернеумен жұмыс істейтін және ылғалға қарсы қорғалмаған жерлерден басқа жерлердің барлығы қатты заттар және ылғалдың кіруіне жол бермейтін қорғаныс қабатымен қорғалған		IPX4
Құйылатын судың қысымы	Ең азы Ең көбі	0,5 бар (0,05 МПа) 8 бар (0,8 МПа)
Құйылатын су ¹⁾		Суық су
Ең үлкен салмақ	Мақта мата	10 кг
Қуат тиімділігінің класы		A+++
Айналдыру жылдамдығы	Ең көбі	1400 мин/айн


¹⁾ Су құятын түтікті 3/4" бұрандалы су шүмегіне қосыңыз.

15.1 Қосымша техникалық деректер


Логотип	ELECTROLUX	
Дистрибьютор атауы	Electrolux Lehel Kft 1142 Будапешт Erzsébet kir.né útja 87	
Үлгінің атауы	EWF 1408 WDL2	
	Өлшем бірлігі	
Қуат сыныбы	(А-дан бастап D шкаласына дейін, бұл жерде А - ең тиімді және D - тиімділігі ең төмен)	A+++
Жуу өнімділігі	(А-дан бастап G шкаласына дейін, бұл жерде А - ең қарқынды және G - қарқыны ең төмен)	A
Айналдырып кептіру қарқыны	(А-дан бастап G шкаласына дейін, бұл жерде А - ең жақсы және G - ең нашар)	B
Қалдық ылғалдылық	%	52
Ең үлкен айналдыру жылдамдығы	айн/мин	1400
Жуылатын кірдің салмағы	кг	10
Жыл бойы пайдаланылатын қуаттың орташа мәні ¹⁾	кВт/сағ	189
Жыл бойы пайдаланылатын судың орташа мәні ¹⁾	литр	12290
Қалыпты 60° C мақта мата бағдарламасы пайдаланылғанда жуу шуылы	дБ/А	51
Қалыпты 60° C мақта мата бағдарламасы пайдаланылғанда айналдыру шуылы	дБ/А	76

¹⁾ EN60456 стандартына сай.

16. ҚОРШАҒАН ОРТАҒА ҚАТЫСТЫ ЖАҒДАЙЛАР

Белгі  салынған материалдарды қайта өңдеуден өткізуге тапсырыңыз. Орам материалдарын қайта өңдеуден өткізу үшін тиісті контейнерлерге салыңыз. Электрлік және

электроникалық құрылғылардың қалдығын қайта өңдеуден өткізу арқылы, қоршаған ортаға және адамның денсаулығына зиян келтіретін жағдайларға жол бермеуге

өз үлесіңізді қосыңыз. Белгі  салынған құрылғыларды тұрмыстық қалдықтармен бірге тастамаңыз.

Өнімді жергілікті қайта өңдеу орталығына өткізіңіз немесе жергілікті мекемеге хабарласыңыз.

СОДЕРЖАНИЕ

1. СВЕДЕНИЯ ПО ТЕХНИКЕ БЕЗОПАСНОСТИ.....	35
2. УКАЗАНИЯ ПО БЕЗОПАСНОСТИ.....	36
3. ОПИСАНИЕ ИЗДЕЛИЯ.....	38
4. ПАНЕЛЬ УПРАВЛЕНИЯ.....	39
5. ПРОГРАММЫ.....	40
6. ПОКАЗАТЕЛИ ПОТРЕБЛЕНИЯ.....	43
7. РЕЖИМЫ.....	44
8. ПАРАМЕТРЫ.....	47
9. ПЕРЕД ПЕРВЫМ ИСПОЛЬЗОВАНИЕМ.....	47
10. ЕЖЕДНЕВНОЕ ИСПОЛЬЗОВАНИЕ.....	48
11. ПОЛЕЗНЫЕ СОВЕТЫ.....	53
12. УХОД И ОЧИСТКА.....	55
13. ПОИСК И УСТРАНЕНИЕ НЕИСПРАВНОСТЕЙ.....	59
14. АВАРИЙНОЕ ОТКРЫВАНИЕ ДВЕРЦЫ.....	62
15. ТЕХНИЧЕСКИЕ ДАННЫЕ.....	63

МЫ ДУМАЕМ О ВАС

Благодарим Вас за приобретение прибора Electrolux. Вы выбрали изделие, за которым стоят десятилетия профессионального опыта и инноваций. Уникальное и стильное, оно создавалось с заботой о Вас. Поэтому когда бы Вы ни воспользовались им, Вы можете быть уверены: результаты всегда будут превосходными.

Добро пожаловать в Electrolux!

На нашем веб-сайте Вы сможете:



Найти рекомендации по использованию изделий, руководства по эксплуатации, мастер устранения неисправностей, информацию о техническом обслуживании:

www.electrolux.com



Зарегистрировать свое изделие для улучшения обслуживания:

www.registerelectrolux.com



Приобрести дополнительные принадлежности, расходные материалы и фирменные запасные части для своего прибора:

www.electrolux.com/shop

ПОДДЕРЖКА ПОТРЕБИТЕЛЕЙ И СЕРВИСНОЕ ОБСЛУЖИВАНИЕ

Мы рекомендуем использовать оригинальные запчасти.

При обращении в сервис-центр следует иметь под рукой следующую информацию: модель, код изделия (PNC), серийный номер.

Данная информация находится на табличке с техническими данными.



Внимание / Важные сведения по технике безопасности.



Общая информация и рекомендации



Информация по охране окружающей среды

Право на изменения сохраняется.

1. ⚠ СВЕДЕНИЯ ПО ТЕХНИКЕ БЕЗОПАСНОСТИ

Перед установкой и эксплуатацией прибора внимательно ознакомьтесь с приложенным руководством. Производитель не несет ответственность за травмы и повреждения, полученные/вызванные неправильной установкой и эксплуатацией. Позаботьтесь о том, чтобы данное руководство было у Вас под рукой на протяжении всего срока службы прибора.

1.1 Безопасность детей и лиц с ограниченными возможностями

- Данный прибор может эксплуатироваться детьми старше 8 лет и лицами с ограниченными физическими, сенсорными или умственными способностями и с недостаточным опытом или знаниями только при условии нахождения под присмотром лица, отвечающего за их безопасность, или после получения соответствующих инструкций, позволяющих им безопасно эксплуатировать электроприбор и дающих им представление об опасности, сопряженной с его эксплуатацией.
- Не позволяйте детям играть с прибором.
- Детям младше 3 лет запрещается находиться рядом с прибором, если за ними не обеспечивается постоянный надзор взрослых.
- Храните все упаковочные материалы вне досягаемости детей.
- Храните все средства для стирки вне досягаемости детей.
- Не подпускайте детей и домашних животных к прибору, когда его дверца открыта.
- Очистка и доступное пользователю техническое обслуживание не должно производиться детьми без присмотра.

1.2 Общие правила техники безопасности

- Не изменяйте параметры данного прибора.
- Соблюдайте максимально допустимую загрузку в 10 кг (см. Главу «Таблица программ»).
- Рабочее давление воды (минимальное и максимальное) должно находиться в пределах 0,5 бар (0,05 МПа) и 8 бар (0,8 МПа).
- Вентиляционные отверстия в днище (если они предусмотрены конструкцией) не должны перекрываться ковровым покрытием.
- При подключении прибора к водопроводу должны использоваться новые поставляемые с ним комплекты шлангов. Использовать старые комплекты шлангов нельзя.
- В случае повреждения шнура питания во избежание несчастного случая он должен быть заменен изготовителем, авторизованным сервисным центром или специалистом с равнозначной квалификацией.
- Перед выполнением операций по чистке и уходу выключите прибор и извлеките вилку сетевого шнура из розетки.
- Не используйте для очистки прибора подаваемую под давлением воду или пар.
- Протирайте прибор мягкой влажной тряпкой. Используйте только нейтральные моющие средства. Не используйте абразивные средства, царапающие губки, растворители или металлические предметы.

2. УКАЗАНИЯ ПО БЕЗОПАСНОСТИ

2.1 Установка

- Удалите всю упаковку и вывинтите транспортировочные болты.
- Сохраните транспортировочные болты. Перед следующим перемещением прибора Вам будет необходимо заблокировать барабан.
- Прибор имеет большой вес: не забывайте о мерах предосторожности при его перемещении. Обязательно используйте защитные перчатки.
- Не устанавливайте и не подключайте прибор, если он имеет повреждения.

- Следуйте приложенным к прибору инструкциям по его установке.
- Не устанавливайте и не эксплуатируйте прибор в помещениях с температурой ниже 0°C или в местах, где он может оказаться под действием атмосферных условий.
- Убедитесь, что пол на месте установки прибора ровный, прочный, чистый и не боится нагрева.
- Убедитесь, что между днищем прибора и полом имеется достаточная вентиляция.
- Для обеспечения необходимого пространства между прибором и ковровым покрытием отрегулируйте высоту ножек прибора.
- Не устанавливайте прибор там, где его дверцу будет невозможно полностью открыть.

2.2 Подключение к электросети

- Прибор должен быть заземлен.
- Включайте прибор только в установленную надлежащим образом электророзетку с защитным контактом.
- Убедитесь, что параметры электропитания, указанные на табличке с техническими данными, соответствуют параметрам электросети. В противном случае вызовите электрика.
- Не пользуйтесь тройниками и удлинителями.
- Следите за тем, чтобы не повредить вилок и сетевой кабель. В случае необходимости замены сетевого шнура она должна быть выполнена нашим авторизованным сервисным центром.
- Вставляйте вилку сетевого кабеля в розетку только во конце установки прибора. Убедитесь, что после установки имеется доступ к вилке.
- Не беритесь за кабель электропитания или за его вилку мокрыми руками.
- Для отключения прибора от электросети не тяните за кабель

электропитания. Всегда беритесь за саму вилку.

- Только для Великобритании и Ирландии: Прибор оснащен вилкой, рассчитанной на ток 13 А. При замене предохранителя в вилке электропитания следует использовать предохранитель номиналом 13 А ASTA (BS 1362).
- Данный прибор соответствует директивам Е.Е.С.

2.3 Подключение к водопроводу

- Следите за тем, чтобы не повредить шланги для воды.
- Перед подключением прибора к новым или давно не использовавшимся трубам дайте воде стечь, пока она не станет чистой.
- Перед первым использованием прибора убедитесь в отсутствии протечек.

2.4 Эксплуатация



ВНИМАНИЕ!

Существует риск травмы, поражения электрическим током, пожара, получения ожогов или повреждения прибора.

- Используйте прибор только в жилых помещениях.
- Следуйте правилам по безопасному обращению, приведенным на упаковке моющего средства.
- Не кладите на прибор, рядом с ним или внутрь него легковоспламеняющиеся материалы или изделия, пропитанные легковоспламеняющимися веществами.
- Удостоверьтесь, что из белья извлечены все металлические предметы.
- Не помещайте под прибор контейнер для сбора воды на случай возможной ее протечки. Чтобы узнать, какие

дополнительные принадлежности могут использоваться с Вашим прибором, обратитесь в авторизованный сервисный центр.

- Не прикасайтесь к стеклянной части дверцы во время работы программы. Дверца может быть горячей.

2.5 Внутреннее освещение



ВНИМАНИЕ!

Существует опасность травмы.

- Светодиодное свечение в видимой части спектра: не допускайте попадания светового луча непосредственно в глаза.
- В приборе используется модуль подсветки или галогеновая лампа, предназначенная специально для бытовых приборов. Не используйте его для освещения дома.

- Для замены лампы внутреннего освещения обращайтесь в авторизованный сервисный центр.

2.6 Сервис

- Для ремонта прибора обратитесь в авторизованный сервисный центр.
- Применяйте только оригинальные запасные части.

2.7 Утилизация



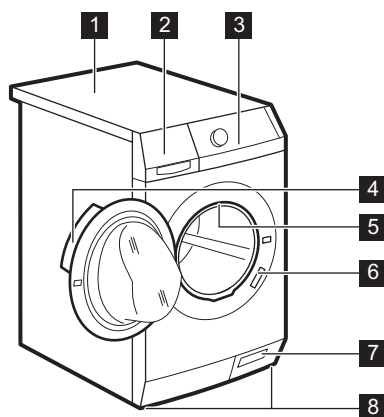
ВНИМАНИЕ!

Существует опасность травмы или удушья.

- Отключите прибор от электросети.
- Отрежьте и утилизируйте кабель электропитания.
- Удалите защелку дверцы, чтобы предотвратить риск ее заперения при попадании внутрь прибора детей и домашних животных.

3. ОПИСАНИЕ ИЗДЕЛИЯ

3.1 Обзор прибора



- 1 Верхняя панель
- 2 Дозатор моющего средства
- 3 Панель управления
- 4 Рукоятка дверцы
- 5 Внутреннее освещение
- 6 Табличка с техническими данными
- 7 Фильтр сливного насоса
- 8 Ножки для выравнивания прибора

3.2 Набор крепежных накладок (4055171146)

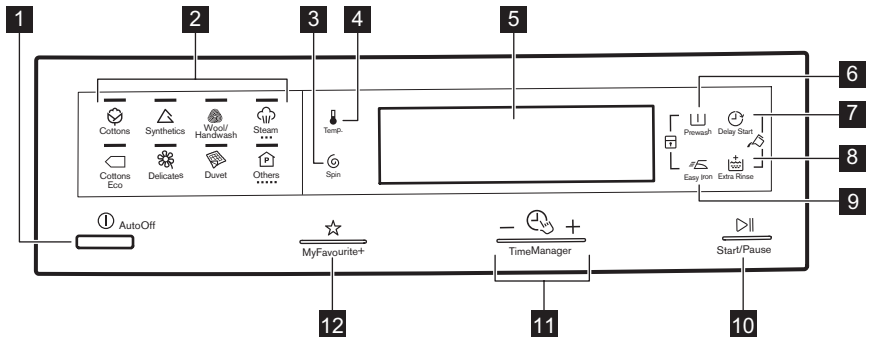
Имеется в продаже в ближайшем авторизованном магазине.

При установке прибора на цоколе закрепите прибор крепежными накладками.

Внимательно прочитайте инструкцию, прилагаемую к данной дополнительной принадлежности.

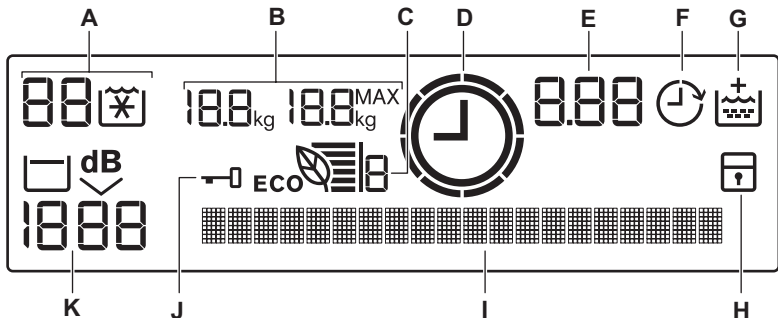
4. ПАНЕЛЬ УПРАВЛЕНИЯ

4.1 Описание панели управления



- 1 Кнопка «Вкл/Выкл» (AutoOff)
- 2 Сенсорные поля выбора программ
- 3 Сенсорное поле снижения скорости отжима (Отжим)
- 4 Сенсорное поле температуры (Температура)
- 5 Дисплей
- 6 Сенсорное поле предварительной стирки (Предварительная мойка)
- 7 Сенсорное поле отсрочки пуска (Отсрочка пуска)
- 8 Сенсорное поле дополнительного полоскания (Доп. полоскание)
- 9 Сенсорное поле легкой глажки (Легкая глажка)
- 10 Сенсорное поле «Пуск/Пауза» (Пуск/Пауза)
- 11 Сенсорные поля «Менеджера времени» - + (TimeManager)
- 12 Сенсорное поле «Любимая программа» (MyFavourite+)

4.2 Дисплей



- A) Область температуры:
88: индикатор температуры.

--/°C: индикаторы холодной воды.

- В) : индикатор веса белья.
: индикатор максимальной загрузки.
 Если дверца открыта, на дисплее высвечиваются следующие индикаторы.
- С) : индикатор Eco Info.
- Д) : индикатор Time Manager .
- Е) Область отображения времени:
: продолжительность программы.
: отсрочка пуска.
: программа завершена.
- Ф) : индикатор отсрочки пуска.
- Г) : индикатор предварительной стирки.
- Н) : индикатор функции «Защита от детей», если данная функция включена.
- И) Текстовая строка. В текстовой строке отображается состояние





программы, предупредительные сообщения и другие сообщения, которые помогают в управлении прибором.

- Ж) : индикатор блокировки дверцы.
 Если отображается этот индикатор, дверцу прибора открыть невозможно.
 Дверцу можно открыть только после того, как этот индикатор погаснет.
- К) Область отжима:
- : индикатор скорости отжима.
 - : индикатор стирки без отжима.
 - : индикатор остановки с водой в баке.
 - : индикатор сверхтихого режима.

5. ПРОГРАММЫ

5.1 Таблица программ

Программа Диапазон температур	Максимальна я загрузка Максимальна я скорость отжима	Описание программы (Тип загрузки и степень загрязненности)
Программы стирки Задайте требуемую программу однократным касанием сенсорного поля:		
Хлопок 90°C – Стирка в холодной воде	10 кг 1400 об/мин	Белый и цветной хлопок. Обычное и легкое загрязнение.
Хлопок Эконом ¹⁾ 60°C – 40°C	10 кг 1400 об/мин	Белый и нелиняющий цветной хлопок. Обычная загрязненность. Энергопотребление при этом уменьшается, а продолжительность программы стирки увеличивается.
Синтетика 60°C – Стирка в холодной воде	4 кг 1200 об/мин	Изделия из синтетических или смесовых тканей. Обычная загрязненность.

Программа Диапазон температур	Максимальная загрузка Максимальная скорость отжима	Описание программы (Тип загрузки и степень загрязненности)
 Деликатные ткани 40°C – Стирка в холодной воде	4 кг 1200 об/мин	Ткани, требующие бережного обращения, например, из акрила, вискозы и полиэстра. Обычное загрязнение.
 Шерсть/ Ручная стирка 40°C – Стирка в холодной воде	2 кг 1200 об/мин	Для шерстяных изделий, пригодных для машинной стирки, а также для шерстяных изделий, подлежащих ручной стирке, и изделий из тканей, требующих бережного обращения, имеющих на этикетке символ «Ручная стирка».²⁾
 Одеяло 60° - 30°	4 кг 800 об/мин	Специальная программа для стирки одного одеяла из синтетики, стеганого или пухового одеяла, покрывала и т.д.
<p> Пар</p> <p>Многократным нажатием этого сенсорного поля выберите соответствующую программу: Программы обработки паром³⁾</p> <p>Пар можно использовать с сухой, выстиранной одеждой или одеждой, которая была надета один раз. Эти программы могут уменьшить складки и запахи и сделать ткань мягче.</p> <p>Не используйте какие бы то ни было средства для стирки. При необходимости удалите загрязнения с помощью стирки или локального выведения пятен.</p> <p>При работе программ с использованием пара гигиенической обработки вещей не происходит.</p> <p>Не используйте паровую программу со следующими типами белья:</p> <ul style="list-style-type: none"> • одежда, на этикетке которой не указано, что она пригодна для барабанной сушки; • одежда с пластиковой, металлической, деревянной или аналогичной фурнитурой. 		
Отпаривание хлопка 40°	1.5 кг	Паровая программа для хлопка . Данный этап помогает избавиться от складок на одежде.
Отпаривание синтетики 40°	1.5 кг	Программа обработки паром изделий из синтетики . Данный этап помогает избавиться от складок на одежде.

Программа Диапазон температур	Максимальная загрузка Максимальная скорость отжима	Описание программы (Тип загрузки и степень загрязненности)
Освежить отпариванием 40°	1.5 кг	Программа обработки паром для хлопка и синтетических тканей . Данный цикл используется, чтобы избавить белье от запахов. ⁴⁾
 Другие программы Множкратным нажатием этого сенсорного поля выберите соответствующую программу:		
14 мин. 30°	1.5 кг 800 об/мин	Изделия из синтетических и смесовых тканей . Легкое загрязнение и стирка одежды, которую требуется только освежить.
Спорт – облегченная 30°	2.5 кг 800 об/мин	Синтетические изделия и вещи, требующие бережного обращения . Вещи с незначительной степенью загрязнения и вещи, которые требуется освежить.
Джинсы 40°C – Стирка в холодной воде	10 кг 1200 об/мин	Джинсовые и вязаные изделия . Также изделия темных цветов.
Ополаскивание	10 кг 1400 об/мин	Полоскание и отжим белья. Все ткани .
Отжим/Слив ⁵⁾	10 кг 1400 об/мин	Отжим белья и слива воды из барабана. Все ткани .

- 1) Энергосберегающая программа для хлопка. Программа с температурой 60°C и загрузкой 10 кг является эталонной программой для расчета данных, указанных на табличке энергопотребления в соответствии со стандартом ЕЕС 92/75. Выбор этой программы обеспечивает хорошие результаты стирки и уменьшает потребление электроэнергии. Продолжительность программы стирки при этом увеличивается.
- 2) В ходе этого цикла барабан медленно вращается, обеспечивая щадящую стирку. Может показаться, что барабан не вращается или вращается ненадлежащим образом. Такое поведение прибора является нормой.
- 3) При выборе программы «Пар» для обработки сухого белья по окончании цикла белье может быть влажным. Рекомендуется оставить белье на воздухе примерно на 10 минут для испарения остатков влаги. По завершении программы быстро извлеките белье из барабана. По окончании цикла отпаривания одежду, возможно, все равно придется погладить, но для этого потребуется меньше усилий.
- 4) Пар не удаляет запахи от животных.
- 5) Задайте скорость отжима. Удостоверьтесь, что она соответствует типу белья. При выборе режима «Без отжима» доступен только этап слива.

Совместимость программных режимов

Программа								
	■	■	■	■	■	■	■	■
	■	■	■		■	■		■
	■	■	■	■	■	■	■	■
	■	■	■	■	■	■		■
	■					■		
14 мин.	■	■	■			■		
Спорт – облегченная	■	■				■		
Джинсы	■	■	■		■	■		
Ополаскивание	■	■	■			■		■
Отжим/Слив ¹⁾	■	■				■		

1) Задайте скорость отжима. Удостоверьтесь, что она соответствует типу белья. При выборе режима «Без отжима» доступен только этап слива.

5.2 Woolmark Apparel Care - Синий



Компания Вулмарк (Woolmark) одобрила применение используемой в

данной машине программы стирки шерстяных изделий с этикеткой «ручная стирка» при условии выполнения стирки в соответствии с указаниями производителя данной стиральной машины. Следуйте указаниям по сушке изделия, приведенным на его этикетке, а также другим инструкциям по уходу за бельем. M1144

Символ Woolmark является сертификационным товарным знаком в Великобритании, Ирландии, Гонконге и Индии.

6. ПОКАЗАТЕЛИ ПОТРЕБЛЕНИЯ

Приведенные в таблице данные являются ориентировочными. Они могут меняться в зависимости от количества и типа белья, температуры воды и окружающей температуры.



При запуске программы на дисплее отображается продолжительность программы с учетом максимальной загрузки. В ходе этапа стирки продолжительность программы вычисляется автоматически; она может значительно уменьшиться, если загрузка ниже максимальной (например, для программы Хлопок 60°C при максимальной загрузке в 10 кг продолжительность программы превышает 2 часа, в то время как при фактической загрузке в 1 кг продолжительность программы не превысит одного часа). В то время как прибор вычисляет фактическую продолжительность программы, на дисплее мигает точка.

Программы	Загрузка (кг)	Потребление электроэнергии (кВт·ч)	Потребление воды (в литрах)	Приблизительная продолжительность программы (в минутах)
Хлопок 60°C	10	1,80	82	185
«Энергосберегающая программа для хлопка» при 60°C ¹⁾	10	1,13	58	249
Хлопок 40°C	10	1,10	82	185
Синтетика 40°C	4	0,60	55	100
Деликатные ткани, 40°C	4	0,70	62	86
Шерсть / Ручная стирка 30°C	2	0,50	59	60

¹⁾ «Энергосберегающая программа для хлопка» при 60°C и загрузке 10 кг является эталонной программой для расчета данных, указанных на табличке энергопотребления в соответствии со стандартом ЕЕС 92/75.

В отключенном состоянии (Вт)	При оставлении во включенном состоянии (Вт)
0,05	0,05

Информация, приведенная в таблице выше, соответствует постановлению еврокомиссии ЕС 1015/2010 введении в действие директивы 2009/125/ЕС.

7. РЕЖИМЫ

7.1 Температура

Используйте эту функцию для изменения температуры по умолчанию.

Индикатор — — = холодная вода.

На дисплее отобразится текущая температура.

7.2 Отжим


С помощью этой функции можно уменьшить скорость отжима по умолчанию.


На дисплее отобразится индикатор заданной скорости.

Дополнительные функции отжима: Без отжима


- Используйте эту функцию для пропуска всех фаз отжима.
- Используйте для очень деликатных тканей.
- Для некоторых программ стирки на этапе полоскания используется большой объем воды.
- На дисплее отображается индикатор — — —.


Остановка с водой в баке

- Используйте эту функцию для предотвращения образования складок на белье.
- Программа стирки останавливается с водой в барабане. Барабан регулярно совершает вращения для предотвращения образования складок на белье.
- Дверца остается заблокированной. Чтобы открыть дверцу, необходимо слить воду.
- На дисплее отображается индикатор .

 Для слива воды см. Главу «По окончании программы».

Очень тихая

- Используйте эту функцию, чтобы пропустить все фазы отжима и выполнить бесшумную стирку.
- Для некоторых программ стирки на этапе полоскания используется большой объем воды.
- Программа стирки останавливается с водой в барабане. Барабан регулярно совершает вращения для предотвращения образования складок на белье.
- Дверца остается заблокированной. Чтобы открыть дверцу, необходимо слить воду.
- На дисплее отображается индикатор .

 Для слива воды см. Главу «По окончании программы».

7.3 Предварительная мойка



С помощью этой функции можно добавить в программу стирки фазу предварительной стирки.

Рекомендуется использовать данную функцию для стирки сильнозагрязненного белья.


При использовании этой функции продолжительность программы увеличивается.

Загорится соответствующий индикатор.

7.4 Отсрочка пуска 

С помощью этой функции можно отложить запуск программы на период от 30 минут до 20 часов.


На дисплее отображается соответствующий индикатор.

7.5 Доп. полоскание 

С помощью этой функции можно добавить в программу стирки фазу дополнительного полоскания.

Используйте данную функцию в случае аллергии на средства для стирки или, если вода в вашем регионе отличается мягкостью.

Загорится соответствующий индикатор.

7.6 Легкая глажка 

Прибор тщательно стирает и отжимает белье для предотвращения образования складок.

Прибор уменьшает скорость отжима, использует больше воды и адаптирует продолжительность программы к типу белья.







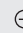

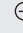




Загорится соответствующий индикатор.

7.7 Менеджер времени —  +

При выборе программы стирки на дисплее отображается ее продолжительность по умолчанию.

Нажмите — или +, чтобы уменьшить или увеличить продолжительность программы.

Менеджер времени может использоваться только с программами в таблице.

Индикатор				Хлопок Эконом	 1)	 1)
 2)	■	■			■	
	■	■	■		■	■
	■	■			■	
	■	■	■	■	■	■
	■	■			■	
	■3)	■3)	■		■3)	■
	■	■			■	
 4)	■	■	■3)	■3)	■	■3)

- 1) Если имеется в наличии.
- 2) Самая быстрая: для освежения белья.
- 3) Продолжительность программы по умолчанию.
- 4) Наиболее длительная: Постепенное увеличение продолжительности программы уменьшает энергопотребление. Оптимизирование этапа нагрева бережет электроэнергию, а увеличение продолжительности работы обеспечивает идентичные результаты стирки (особенно в случае обычного загрязнения).

Информативные полоски Эконом





Информативные полоски «Эконом» (отображаются только с программами стирки хлопка и синтетики) сообщают об энергоэффективности программы стирки:

- 6 полосок: наиболее эффективная настройка, оптимизирующая производительность программы стирки.
- 1 полоска: менее эффективная настройка.

Количество информативных полосок «Эконом» меняется в случае изменении продолжительности программы стирки (см. Главу «Менеджер времени»), температуры стирки и веса белья. Для оптимизации производительности программы стирки необходимо увеличить число полосок:

- В случае увеличения продолжительности программы число информативных полосок «Эконом» увеличивается. Увеличение продолжительности программы стирки обеспечивает постоянный уровень производительности, что позволяет сократить энергопотребление.
- В случае уменьшения температуры стирки число информативных полосок «Эконом» увеличивается.
- В случае добавления белья число информативных полосок «Эконом» увеличивается.

Как подобрать наиболее энергоэффективные настройки:

- Загружайте или 4 кг белья.
- Выбирайте индикаторы  или  функции «Менеджер времени»
- Задавайте наиболее низкую температуру стирки.
- Не используйте этап предварительной стирки.

7.8 MyFavourite+☆

При первом включении прибора нажатие на My Favourite+ приводит к выводу на дисплей уведомления о том, что память не заполнена.


Прибор может автоматически записать в память наиболее часто используемые программы стирки спустя некоторое время с начала их использования.

Нажмите на My Favourite+ для выбора одной из 3 наиболее часто используемых программ стирки.

Для выбора My Favourite 1 нажмите на My Favourite+ один раз.

Для выбора My Favourite 2 нажмите на My Favourite+ два раза.

Для выбора My Favourite 3 нажмите на My Favourite+ три раза.

Для запуска стиральной машины нажмите на кнопку .





Если прибор выключен, запись произвести невозможно. Функция отсрочки пуска записи не подлежит.



8. ПАРАМЕТРЫ

8.1 Защита от детей

С помощью этой функции можно заблокировать панель управления от детей.

- Чтобы **включить/выключить** эту функцию, одновременно нажмите и удерживайте  и  до тех пор, пока **не загорится/отключится** индикатор .

Можно включить эту функцию:

- После нажатия : селектор программ и функций блокируются.
- До нажатия кнопки : в этом случае прибор будет нельзя запустить.

8.2 Постоянное дополнительное полоскание

С помощью этого режима можно включить постоянное дополнительное полоскание при установке новой программы.

- Чтобы **включить/выключить** этот режим, одновременно нажмите и



удерживайте  и  до тех пор, пока **не загорится/отключится** индикатор .

8.3 Звуковая сигнализация

Звуковые сигналы подаются в следующих случаях:

- Работа программы завершена.
- В случае неисправности прибора.



Чтобы **включить/отключить**

звуковые сигналы, нажимайте  и  одновременно в течение 6 секунд.



При обнаружении неисправности звуковые сигналы будут подаваться даже в случае их отключения.

8.4 Включение или выключение датчика веса


Чтобы включить или выключить датчики веса одновременно нажмите и удерживайте  и  в течение нескольких секунд.

9. ПЕРЕД ПЕРВЫМ ИСПОЛЬЗОВАНИЕМ

1. Поместите небольшое количество моющего средства в отсек для этапа стирки.
2. Не загружая в прибор одежды, выберите и запустите программу для стирки изделий из хлопка на максимальной температуре. Эта процедура удалит из барабана и бака любые загрязнения.

9.1 Языковая настройка

Для дисплея задан язык по умолчанию.

При первом нажатии на кнопку  для включения прибора дисплей выводит

предложение изменить настройку языка.

1. Для выбора нужного языка нажмите на или на .
2. Для подтверждения выбора языка нажмите на .

Если язык не выбран, через несколько секунд прибор переходит к использованию языка, заданного по умолчанию. Пока пользователем не будет задан какой-либо язык, при каждом включении прибора на дисплей будет выводиться приглашение для выбора языка.

9.2 Изменение языка после первого включения

1. Для вызова настройки языка нажмите и удерживайте в течение нескольких секунд и .
2. Для выбора нужного языка нажмите на или на .
3. Для подтверждения выбора языка нажмите на .

9.3 Выбор количества моющего средства

После загрузки белья и закрытия дверцы в текстовой строке также отображаются сведения о количестве моющего средства. По умолчанию количество моющего средства дается в виде процентов. 100% –

максимальное количество моющего средства, которое можно заложить в отделение дозатора моющих средств.

Для большей точности можно выбрать индикацию в виде мл.

На дисплее могут отображаться сведения для 2 типов моющего средства (порошкового и жидкого):

1. Одновременно нажмите и удерживайте в течение нескольких секунд и .

В текстовой строке отобразится сообщение «**Выбрать отдел моющего сред.1**».

2. Нажмите на или на , чтобы задать значение в мл, которое соответствует 100%. Максимальный уровень моющего средства указан на дозаторе моющего средства.
3. Чтобы подтвердить выбор, нажмите на .

В текстовой строке отобразится сообщение «**Выбрать отдел моющего сред.2**».

4. Нажмите на или на , чтобы задать значение в мл, которое соответствует 100%. Максимальный уровень моющего средства указан на дозаторе моющего средства.
5. Чтобы подтвердить выбор, нажмите на .

10. ЕЖЕДНЕВНОЕ ИСПОЛЬЗОВАНИЕ

10.1 Использование датчиков веса



Для обеспечения правильной работы датчика веса включите прибор и задайте программу ДО ЗАГРУЗКИ белья в барабан.

10.2 Включение прибора

Нажмите кнопку для включения или отключения прибора. При включении прибора выдается звуковой сигнал.

10.3 Выбор программы

1. Нажмите на одно из сенсорных полей для выбора требуемой программы:
 - Замигает индикатор .

- При этом загорится индикатор соответствующей программы.
 - На дисплее отобразится вся информация о программе стирки.
2. В случае необходимости измените температуру, скорость отжима, продолжительность цикла или включите доступные функции.
- При включении функции загорается ее индикатор.

i В случае неверного выбора на дисплее отобразится сообщение, что данный вид выбора недоступен.

10.4 Загрузка белья

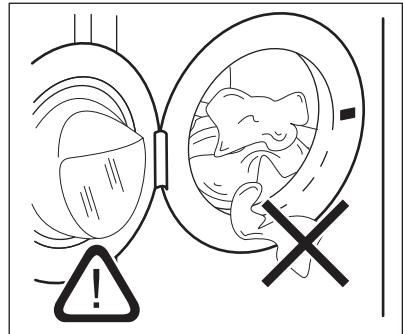
1. Откройте дверцу прибора. На дисплее отобразится вес белья 188_{kg} и максимально допустимая загрузка для данной программы $188_{\text{kg}}^{\text{MAX}}$. В текстовой строке появится приглашение добавить белье.

2. Поместите белье в барабан по одной вещи за раз. Перед загрузкой встряхните каждое загружаемое изделие.

Вес загружаемого белья изменяется на дисплее с шагом в 0,5 кг. Значение веса носит общий, ориентировочный характер и изменяется в зависимости от типа белья.

i При загрузке слишком большого количества белья для стирки при помощи программы с заявленным максимальным весом загрузки текстовая строка выводит сообщение, что загрузка завершена. В других программах начинает мигать индикатор **МАКС**, а в текстовой строке выводится сообщение о превышении максимальной загрузки. Чтобы добиться оптимального сочетания потребления воды и электроэнергии удалите несколько вещей из прибора.

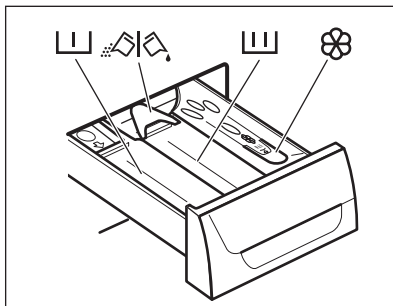
3. Плотно закройте дверцу. В текстовой строке появится информация о требуемом количестве моющего средства. В случае установки «**Выбрать отдел моющего сред.1**» и «**Выбрать отдел моющего сред.2**» на дисплее попеременно отображаются оба вида моющих средств.



! **ОСТОРОЖНО!** Убедитесь, что белье не зажато между уплотнением и дверцей. Это может привести к протечке или повреждению белья.

10.5 Добавление средства для стирки и добавок

1. Отмерьте количество средства для стирки и кондиционера для ткани.
2. Поместите в отделения моющее средство и кондиционер для белья.
3. Осторожно закройте отсек средства для стирки.



10.6 Отделения дозатора моющих средств







ОСТОРОЖНО!

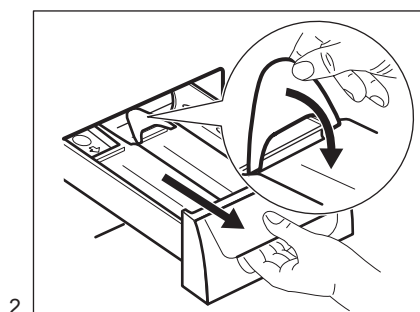
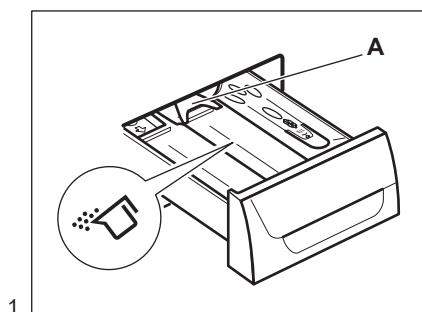
Используйте только моющие средства для стиральных машин.

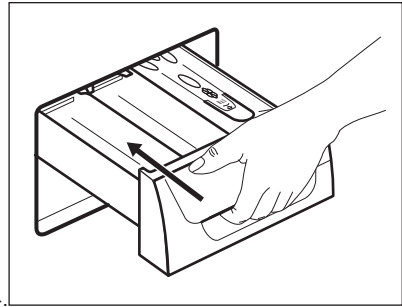
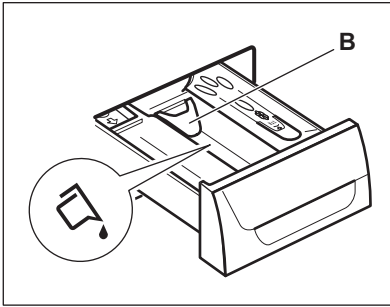


Всегда следуйте инструкциям, приведенным на упаковке средств для стирки.

	Отсек средства для стирки, используемого на этапе предварительной стирки.
	Отсек средства для стирки, используемого на этапе стирки.
	Отделение для жидких добавок (кондиционера для тканей, средства для подкрахмаливания).
	Заслонка для порошкового или жидкого средства для стирки.

10.7 Жидкое или порошковое средство для стирки.





3.
 • Положение **A** для стирального порошка (заводская настройка).
 • Положение **B** для жидкого средства для стирки.



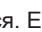



При использовании жидкого средства для стирки:

- Не используйте гелеобразные или густые жидкие средства для стирки.
- Не превышайте максимальный уровень жидкого средства для стирки.
- Не используйте этап предварительной стирки.
- Не используйте функцию отсрочки пуска.

10.8 Запуск программы без отсрочки пуска

Нажмите на .


- Индикатор  загорится, перестав мигать.
- В ходе выполнения программы стирки информация на дисплее обновляется.
- Программа запускается, дверца блокируется, на дисплее появляется индикатор . В случае мигания индикатора  дверца блокируется. Если после нескольких секунд мигания индикатора  на дисплее отображается предупреждающее сообщение, это означает, что дверца не зафиксирована надлежащим образом (более подробно см. Главу «Поиск и устранение неисправностей»).
- В ходе набора прибором воды на короткое время может включиться сливной насос.





Примерно через 15 минут после запуска программы:



- Прибор автоматически регулирует продолжительность программы в соответствии с объемом белья.
- На дисплее отобразится новое значение.

10.9 Запуск программы с отсрочкой пуска

1. Нажимайте , пока на дисплее не отобразится нужное значение задержки.


Соответствующий индикатор загорается на дисплее.





2. Нажмите на :
 - Прибор начнет обратный отсчет времени.
 - Дверца блокируется, а на дисплее отображается индикатор .

В случае мигания индикатора  дверца блокируется. Если после нескольких секунд мигания индикатора  на дисплее отображается предупреждающее сообщение, это означает, что дверца не зафиксирована надлежащим образом (более подробно см. Главу «Поиск и устранение неисправностей»).

- По окончании обратного отсчета произойдет автоматический запуск программы.





Можно отменить или изменить значение отсрочки до нажатия на . Для отмены отсрочки пуска:


- Нажмите , чтобы перевести прибор в режим паузы.
- Нажимайте на  до тех пор, пока на дисплее не появится .
- Вновь нажмите  для немедленного запуска программы.

10.10 Прерывание программы и изменение выбранных функций

Ряд функций можно изменить до того, как они будут запущены.

1. Нажмите на . Замигает индикатор.
2. Внесите изменения в функции.
3. Вновь нажмите . Выполнение программы будет продолжено.

10.11 Отмена выполняющейся программы

1. Нажмите кнопку  на несколько секунд, чтобы отменить программу и отключить прибор.
2. Чтобы включить прибор, еще раз нажмите ту же кнопку. Теперь можно выбрать новую программу стирки.




Перед запуском новой программы прибор может произвести слив воды. В этом случае убедитесь, что средство для стирки все еще находится в дозаторе моющих средств; в противном случае добавьте средство для стирки.

10.12 Открывание дверцы






ОСТОРОЖНО!

Если температура или уровень воды в барабане слишком высоки и барабан еще вращается, дверцу нельзя будет открыть.



При выполнении программы или в случае использования задержки пуска дверца прибора блокируется, а на дисплее отображается индикатор .

Как открыть дверцу прибора при работающей программе или при использовании отсрочки пуска:


1. Нажмите на , чтобы перевести прибор в режим паузы.
2. Дождитесь отключения индикатора блокировки дверцы .
3. Откройте дверцу.
4. Закройте дверцу и снова нажмите на .

Работа программы или функции отсрочки пуска продолжится.


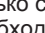

10.13 По окончании программы

- Прибор автоматически завершит работу.
- Будет выдан звуковой сигнал (если он включен).
- На дисплее высветится .
- Индикатор Пуск/Пауза гаснет.
- Индикатор блокировки дверцы  погаснет.
- Дверцу можно открыть.
- Выньте белье из прибора. Убедитесь, что барабан пуст.
- Закройте водопроводный вентиль.
- Нажмите кнопку AutoOff на несколько секунд, чтобы отключить прибор.
- Оставьте дверцу приоткрытой для предотвращения образования плесени и неприятных запахов.

Программа стирки завершена, но в барабане осталась вода.

- Барабан регулярно совершает вращения для предотвращения образования складок на белье.
- Горит индикатор дверцы . Дверца остается заблокированной.
- Чтобы открыть дверцу, необходимо слить воду.

Для слива воды:

1. Нажмите на . Прибор произведет слив воды и отжим.
2. Для того, чтобы прибор произвел только слив, выберите . При необходимости понизьте скорость отжима.
3. По окончании программы индикатор блокировки дверцы  погаснет, и дверцу можно будет открыть.


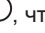
4. Нажмите кнопку AutoOff на несколько секунд, чтобы отключить прибор.

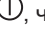


Прибор автоматически произведет слив воды и отжим приблизительно через 18 часов (за исключением программ стирки шерстяных изделий).

10.14 Режим АВТООТКЛЮЧЕНИЕ

Функция АВТООТКЛЮЧЕНИЕ автоматически выключает прибор для снижения потребления электроэнергии, если:

- Прибор не используется в течение 5 минут перед нажатием .
- Нажмите на кнопку , чтобы включить прибор вновь.
- Спустя пять минут после окончания программы стирки.

Нажмите на кнопку , чтобы включить прибор вновь. На дисплее отображается конец последней заданной программы. Для выбора новой программы стирки поверните селектор программ.



В случае выбора программы или функции, при окончании которой в баке остается вода, функция АВТООТКЛЮЧЕНИЕ **не отключает** прибор, чтобы напомнить о необходимости слива воды.

11. ПОЛЕЗНЫЕ СОВЕТЫ



ВНИМАНИЕ!

См. Главы, содержащие Сведения по технике безопасности.

11.1 Загрузка белья

- Разделите белье на: белое белье, цветное белье, синтетику, тонкое деликатное белье и изделия из шерсти.

- Следуйте инструкциям, приведенным на ярлыках вещей с информацией по уходу за ними.
- Не стирайте одновременно белое и цветное белье.
- Некоторые цветные вещи могут обесцвечиваться при первой стирке. Рекомендуется стирать их отдельно при первой стирке.
- Застегните наволочки, закройте молнии, зацепите крючки, защелкните кнопки. Завяжите ремешки.
- Выньте из карманов все их содержимое и расправьте вещи.
- Выверните многослойные изделия, изделия из шерсти и вещи с аппликациями.
- Выведите стойкие пятна.
- При помощи специального средства для стирки отстирайте сильно загрязненные места.
- Соблюдайте осторожность при обращении с занавесками. Удалите крючки или поместите занавески в мешок для стирки или наволочку.
- Не стирайте в приборе белье с необработанными краями или с разрезами. Помещайте небольшие вещи и деликатные вещи (например, бюстгалтеры с косточками, ремни, колготки и т.д.) в мешок для стирки.
- При крайне малой загрузке на этапе отжима возможен дисбаланс. В этом случае вручную распределите вещи в барабане и снова запустите этап отжима.

11.2 Стойкие пятна

Вода и средство для стирки могут не справиться с некоторыми пятнами.

Такие загрязнения рекомендуется удалять до загрузки одежды в прибор.

В продаже имеются специализированные средства для выведения пятен. Используйте пятновыводители, подходящие к конкретному типу пятен и ткани.

11.3 Средства для стирки и добавки

- Используйте только средства для стирки и добавки, предназначенные специально для стиральных машин:
 - стиральные порошки для всех типов тканей,
 - стиральные порошки для изделий из деликатных тканей (макс. температура 40°C) и шерсти,
 - жидкие моющие средства, предпочтительные для низкотемпературных программ стирки (макс. температура 60°C) для всех типов тканей или специально предназначенные для стирки только шерстяных изделий.
- Не смешивайте разные средства для стирки.
- В целях сохранения окружающей среды не используйте средства для стирки в количествах, превышающих необходимые.
- Следуйте инструкциям, приведенным на упаковке данных средств.
- Выбирайте средства, подходящие для типа и цвета конкретной ткани, температуры программы стирки и уровня загрязненности.
- Если в приборе отсутствует дозатор средства для стирки с заслонкой, добавляйте жидкие средства для стирки при помощи дозирующего шарика (поставляемого производителем средства для стирки).

11.4 Рекомендации по экологичному использованию

- при стирке белья обычной загрязненности выбирайте программу стирки, не включающую цикл предварительной стирки;
- всегда запускайте программу стирки при максимальной загрузке белья;
- при необходимости используйте пятновыводитель и выбирайте программу с более низкой температурой стирки;

- для того, чтобы правильно выбрать нужное количество средства для стирки, узнайте, какова жесткость воды в Вашей водопроводной сети.

11.5 Жесткость воды

Если вода в Вашем регионе имеет высокую или среднюю жесткость, рекомендуется использовать предназначенные для стиральных машин смягчители для воды. В

регионах, где вода имеет низкую жесткость, использование смягчителя для воды не требуется.

Чтобы узнать уровень жесткости воды в Вашем регионе обратитесь местную службу контроля водоснабжения.

Используйте нужное количество смягчителя воды. Следуйте инструкциям, приведенным на упаковке данных средств.

12. УХОД И ОЧИСТКА



ВНИМАНИЕ!

См. Главы, содержащие Сведения по технике безопасности.



Всегда следуйте инструкциям, приведенным на упаковке данных средств.

12.1 Очистка наружных поверхностей

Для очистки прибора используйте только теплую воду с мылом. Насухо вытрите все поверхности.



ОСТОРОЖНО!

Не используйте составы на основе спирта, растворителей или химических веществ.

12.3 Профилактическая стирка

При использовании программ стирки при низкой температуре в барабане могут задерживаться остатки средства для стирки. Регулярно проводите профилактическую стирку. Для этого:

- Выньте белье из барабана.
- Выберите программу стирки хлопка с максимальной температурой с небольшим количеством моющего средства.

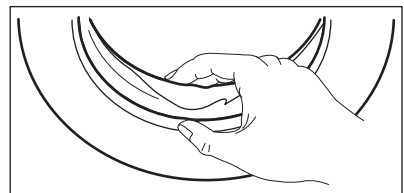
12.2 Удаление накипи

Если вода в Вашем регионе имеет высокую или среднюю жесткость, рекомендуется использовать предназначенные для стиральных машин средства для удаления накипи.

Регулярно проверяйте состояние барабана, во избежание образования накипи и частичек ржавчины.

Для удаления частиц ржавчины используйте только специальные средства для стиральной машины. Данную операцию следует производить отдельно от стирки белья.

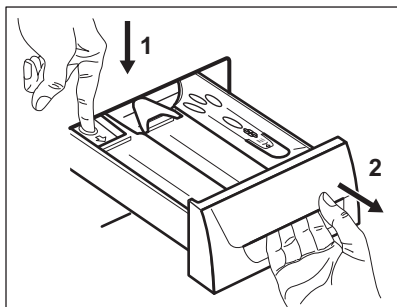
12.4 Уплотнитель дверцы



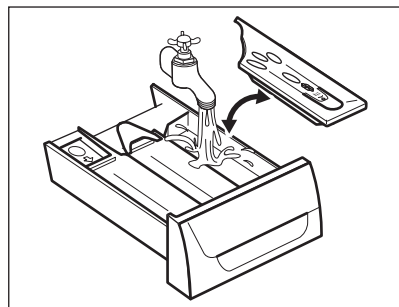
Регулярно проверяйте состояние уплотнителя и удаляйте все предметы с его внутренней стороны.

12.5 Очистка дозатора моющего средства

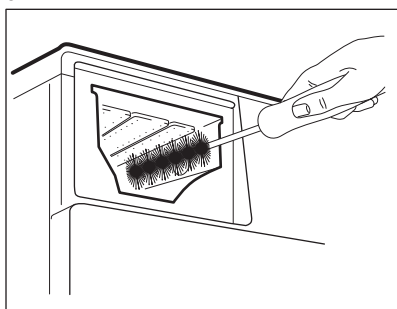
1.



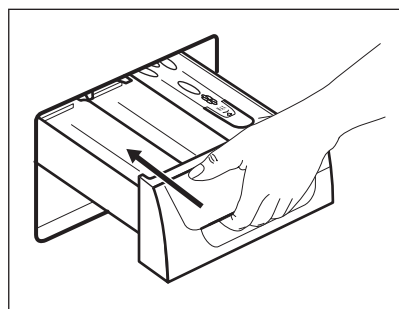
2.



3.



4.

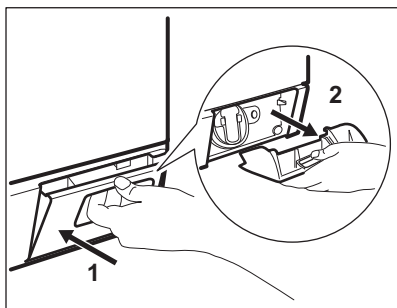


12.6 Чистка фильтра сливного насоса

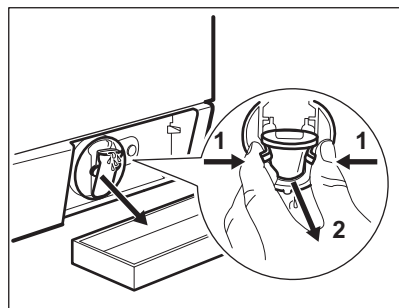


Не производите очистку сливного фильтра, если в приборе находится горячая вода.

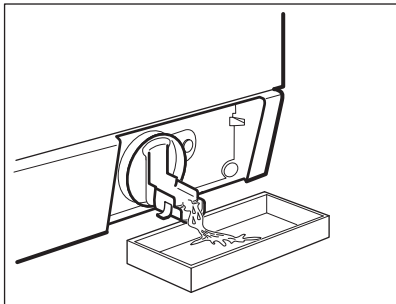
1.



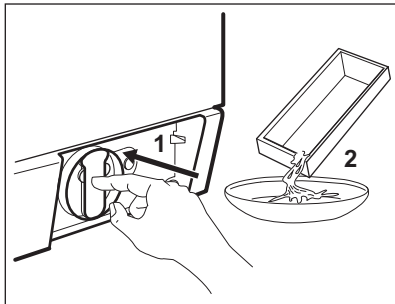
2.



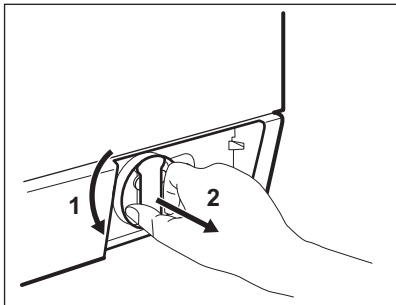
3.



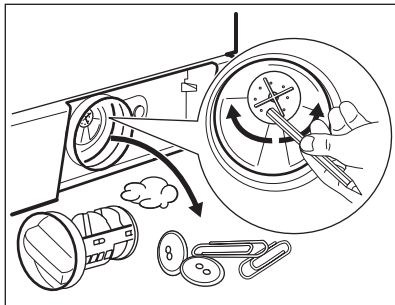
4.



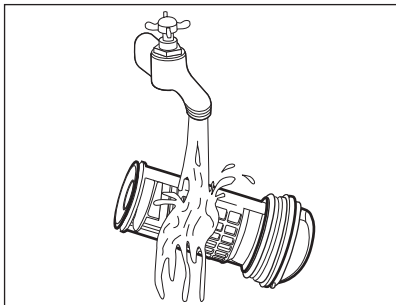
5.



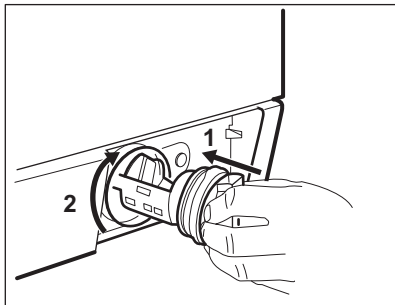
6.



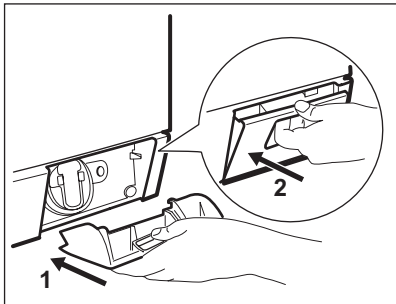
7.



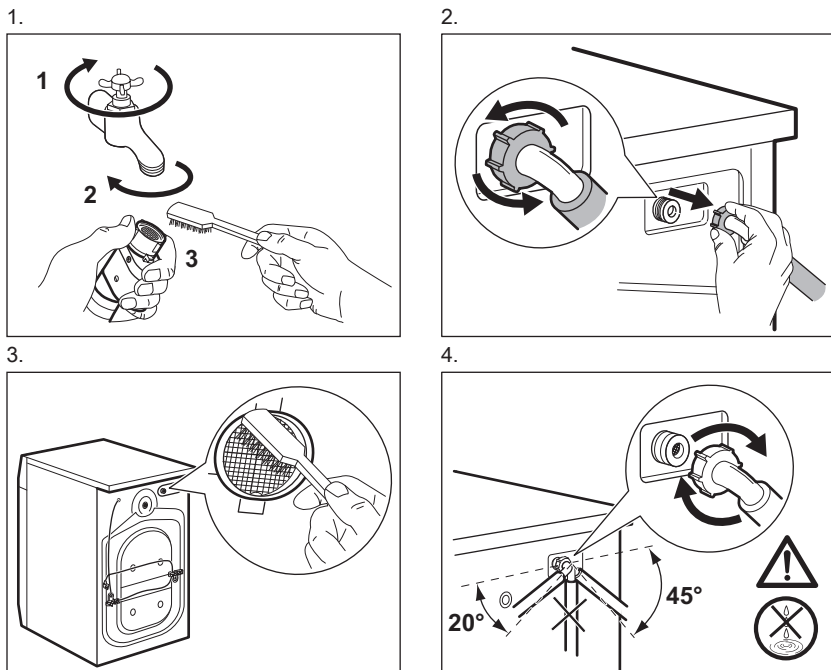
8.



9.



12.7 Очистка наливного шланга и фильтра клапана



12.8 Экстренный слив

В результате неисправности прибор может быть не в состоянии произвести слив воды.

В этом случае выполните действия с (1) по (9), описанные в Главе «Очистка сливного фильтра». При необходимости очистите насос.

После выполнения операций экстренного слива воды необходимо повторно включить систему слива:

1. После выполнения операций экстренного слива воды необходимо повторно включить систему слива: Залейте 2 литра воды в отсек дозатора моющего средства для основной стирки.
2. Запустите программу, чтобы слить воду.

12.9 Меры против замерзания

Если прибор установлен в месте, где температура может опускаться ниже 0°C, удалите из наливного шланга и сливного насоса оставшуюся там воду.

1. Выньте вилку сетевого кабеля из розетки.
2. Закройте водопроводный вентиль.
3. Поместите оба конца наливного шланга в контейнер и дайте воде вытечь из шланга.
4. Слейте воду из сливного насоса. См. операции, выполняемые для экстренного слива воды
5. После слива воды из сливного насоса подключите наливной шланг.



ВНИМАНИЕ!

Перед тем, как вновь использовать прибор, убедитесь, что температура превышает 0°C.

Производитель не несет ответственность за ущерб, вызванный воздействием низких температур.

13. ПОИСК И УСТРАНЕНИЕ НЕИСПРАВНОСТЕЙ



ВНИМАНИЕ!

См. Главы, содержащие Сведения по технике безопасности.

13.1 Введение


Прибор не запускается или останавливается во время работы.

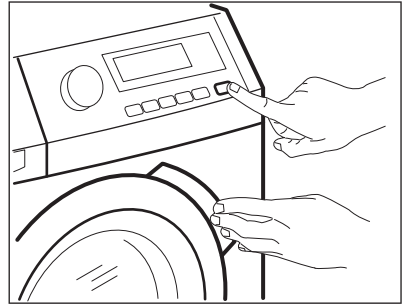
Сначала попытайтесь найти решение проблемы (см. Таблицу). Если решение не найдено, обратитесь в авторизованный сервисный центр.

В случае ряда проблем прибором могут выдаваться звуковые сигналы, а на дисплее - высвечиваться коды ошибок:

- Проверьте кран - В прибор не поступает как следует вода.
- Проверьте фильтр - Прибор не сливает воду.
- Проверьте дверь - Дверца прибора открыта или не закрыта как следует.



В случае перегрузки прибора выньте из барабана несколько вещей и/или, продолжая нажимать на дверцу, одновременно коснитесь кнопки Пуск/Пауза, чтобы индикатор  прекратил мигать (см. Рисунок ниже).



- Сигнал водозащиты - Сработала система защиты от перелива. Отключите прибор от электросети. Закройте водопроводный вентиль. Обратитесь в авторизованный сервисный центр.
- Нестабильное напряжение - Нестабильная работа электросети. Дождитесь стабилизации электросети.
- Передозировка моющего средства - Уменьшите количество моющего средства.



ВНИМАНИЕ!

Перед выполнением проверок выключите прибор.

13.2 Возможные неисправности

Неисправность	Возможное решение
Программа не запускается.	Убедитесь, что вилка сетевого шнура вставлена в розетку электропитания.
	Убедитесь, что дверца прибора закрыта.
	Убедитесь, что предохранитель на электрощите не поврежден.
	Убедитесь, что кнопка «Пуск/Пауза» была нажата.
	Если задана функция «Отсрочка пуска», отмените отсрочку или дождитесь окончания обратного отсчета.
В прибор не поступает как следует вода.	Отключите функцию «Защита от детей», если она включена.
	Убедитесь, что водопроводный кран открыт.
	Убедитесь, что давление в водопроводной сети не понижено. Для получения сведений об этом обратитесь в местную службу водоснабжения.
	Убедитесь, что водопроводный кран не засорен.
	Убедитесь, что фильтр наливного шланга и фильтр клапана не засорены. См. Главу «Уход и очистка».
Прибор не набирает воду и тут же производит ее слив.	Убедитесь, что наливной шланг не перекручен и не передавлен.
	Убедитесь, что наливной шланг подключен правильно.
	Удостоверьтесь, что сливной шланг находится в нужном положении. Возможно, шланг расположен слишком низко.
	Убедитесь, что сливная труба не засорена.
	Убедитесь, что сливной шланг не перекручен и не передавлен.
Прибор не сливает воду.	Убедитесь, что сливной фильтр не засорен. При необходимости очистите фильтр. См. Главу «Уход и очистка».
	Убедитесь, что сливной шланг подключен правильно.
	Выберите программу слива, если выбрана программа без использования слива.
	Если использовался режим, в результате работы которого в баке остается вода, воспользуйтесь программой «Слив».

Неисправность	Возможное решение
Отжим не используется или цикл стирки длится дольше, чем обычно.	Задайте программу отжима.
	Убедитесь, что сливной фильтр не засорен. При необходимости очистите фильтр. См. Главу «Уход и очистка».
	Распределите вещи в барабане вручную и снова запустите этап отжима. Эта проблема может быть вызвана разбалансировкой.
Вода на полу.	Убедитесь, что соединения шлангов герметичны, а утечки воды отсутствуют.
	Убедитесь, что сливной шланг не поврежден.
	Убедитесь, что используется подходящее моющее средство в необходимом количестве.
Невозможно открыть дверцу прибора.	Убедитесь, что программа стирки завершена.
	Если в барабане осталась вода, выберите программу с использованием слива или отжима.
	Убедитесь, что прибор получает электропитание.
	Эта проблема может быть вызвана неисправностью прибора. Обратитесь в авторизованный сервисный центр. Если открыть дверцу необходимо, внимательно ознакомьтесь с разделом «Аварийное открывание дверцы».
Прибор издает необычный шум.	Убедитесь, что прибор как следует выровнен. См. раздел «Установка».
	Убедитесь, что упаковка и/или транспортировочные болты удалены. См. раздел «Установка».
	Добавьте в барабан еще белья. Возможно, нагрузка недостаточна велика.
Цикл заканчивается быстрее, чем указано на дисплее.	Прибор может изменить время стирки сообразно конкретной загрузке белья. См. Главу «Показатели потребления».
Цикл требует больше времени, чем указано на дисплее.	Несбалансированная загрузка белья увеличивает продолжительность работы. Такое поведение прибора является нормой.
Результаты стирки неудовлетворительны	Увеличьте количество моющего средства или используйте другое моющее средство.

Неисправность	Возможное решение
	Перед стиркой используйте специальные средства для удаления стойких пятен.
	Убедитесь в правильности выбранной температуры.
	Уменьшите объем загрузки.
Не удается выбрать какой-либо режим.	Убедитесь, что Вы нажимаете только на требуемую кнопку/кнопки.
Барабан пуст, но на дисплее отображается информация, что в барабане имеется некоторое количество белья.	Нажмите кнопку автоотключения, чтобы выключить и заново включить прибор для его тарировки.
Барабан полон, но на дисплее отображается «0,0 кг».	Белье загружено в барабан до включения прибора. Выключите прибор нажатием на кнопку автоотключения. Извлеките белье из барабана и выполните необходимые действия. (См. Главу «Загрузка белья»)
Не загорается лампа освещения барабана.	Убедитесь, что прибор включен. См. Главу «Ежедневное использование».

После проверки включите прибор. Выполнение программы продолжится с того момента, на котором она была прервана.

Если неисправность появится снова, обратитесь в авторизованный сервисный центр. Если на дисплее отображаются другие коды ошибок. Выключите и включите прибор. В случае повторного возникновения неисправности обратитесь в авторизованный сервисный центр.

14. АВАРИЙНОЕ ОТКРЫВАНИЕ ДВЕРЦЫ

В случае перебоя в электропитании или неисправности прибора дверца остается заблокированной. При восстановлении электропитания выполнение программы продолжится. В случае блокировки дверцы в ходе неисправности имеется возможность открывания дверцы при помощи функции аварийной разблокировки.

Перед открыванием дверцы:



ОСТОРОЖНО!
Убедитесь, что вода и белье имеют безопасную, а не высокую температуру. При необходимости дождитесь их остывания.



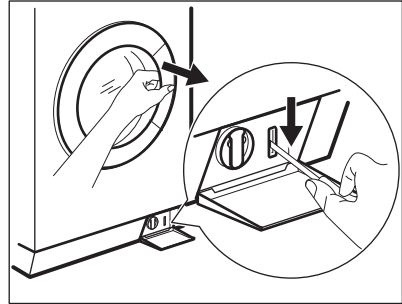
ОСТОРОЖНО!
Убедитесь, что барабан не вращается. При необходимости дождитесь, пока барабан не перестанет вращаться.

i Убедитесь, что уровень воды внутри барабана не слишком высок. При необходимости произведите аварийный слив воды (см. Раздел «Аварийный слив» в Главе «Уход и очистка»).

Для открывания дверцы выполните следующие действия:

1. Нажмите на кнопку AutoOff для выключения прибора.
2. Выньте вилку сетевого кабеля из розетки.
3. Откройте заслонку фильтра.
4. Нажав и удерживая рычаг аварийной разблокировки по

направлению вниз, откройте дверцу прибора.



5. Извлеките белье и закройте дверцу прибора.
6. Закройте заслонку.

15. ТЕХНИЧЕСКИЕ ДАННЫЕ

Размеры	Ширина/Высота/ Глубина/Общая глубина	600 мм/ 850 мм/ 605 мм/ 639 мм
Подключение к электросети	Напряжение Общая мощность Предохранитель Частота	230 В 2200 Вт 10 А 50 Гц
Защита от проникновения твердых частиц и влаги обеспечивается защитной крышкой. Исключения: низковольтное оборудование не имеет защиты от влаги.		IPX4
Давление в водопроводной сети	Минимум Максимум	0,5 бар (0,05 МПа) 8 бар (0,8 МПа)
Подключение воды ¹⁾		Холодная вода
Максимальная нагрузка	Хлопок	10 кг
Класс энергопотребления		A+++
Скорость отжима	Максимум	1400 об/мин

¹⁾ Присоедините наливной шланг к водопроводному крану с резьбой 3/4".


15.1 Дополнительные технические данные


Фирменный логотип	ELECTROLUX
-------------------	------------

Компания-продавец	Electrolux Lehel Kft 1142 Budapest Erzsébet kir.né útja 87	
Обозначение модели	EWF 1408 WDL2	
	Единица измерения	
Класс энергопотребления	(по шкале от A до D , где A – высшая энергоэффективность, а D – низшая энергоэффективность)	A+++
Эффективность стирки	(по шкале от A до G , где A – высшая эффективность, а G – низшая эффективность)	A
Эффективность сушки	(по шкале от A до G , где A – лучше, а G – хуже)	B
Остаточная влажность	%	52
Максимальная скорость отжима	об/мин	1400
Объем загрузки при стирке	кг	10
Среднее годовое потребление энергии¹⁾	кВтч	189
Среднее годовое потребление воды¹⁾	литры	12290
Шум при стирке для стандартной программы «60°C – хлопок»	дБ/А	51
Шум при отжиге для стандартной программы «60°C – хлопок»	дБ/А	76

¹⁾ В соответствии со стандартом EN60456.

16. ОХРАНА ОКРУЖАЮЩЕЙ СРЕДЫ

Материалы с символом  следует сдавать на переработку. Положите упаковку в соответствующие контейнеры для сбора вторичного сырья. Принимая участие в переработке старого электробытового оборудования, Вы помогаете защитить окружающую среду и

здоровье человека. Не выбрасывайте вместе с бытовыми отходами бытовую технику, помеченную символом . Доставьте изделие на местное предприятие по переработке вторичного сырья или обратитесь в свое муниципальное управление.

Дата производства данного изделия указана в серийном номере (serial number), где первая цифра номера соответствует последней цифре года производства, вторая и третья цифры – порядковому номеру недели. Например, серийный номер 43012345 означает, что изделие произведено на тридцатой неделе 2014 года.

Класс энергопотребления: А

Электролюкс Италия С.п.А.,

Корсо Лино Занусси 30, 33080, Порчия (ПН),

Италия

www.electrolux.com/shop



132897090-A-252015

