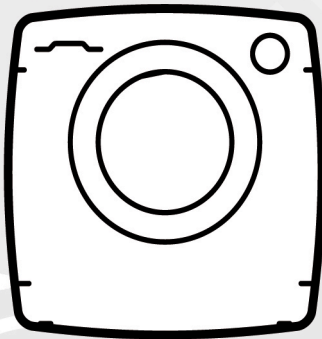
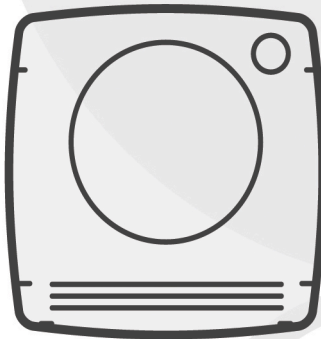


RU



CANDY

ТЕХНИЧЕСКИЕ ХАРАКТЕРИСТИКИ

Стиральная машина вертикального типа 31007746 CVFTGP384TMH-07

Напряжение в сети		220-240 В, частотой 50 Гц
Электрический предохранитель в сети	А	10
Давление в гидравлической системе	МПа	мин. 0,05 макс. 0,8
Класс защиты от поражения электрическим током		I (первый)
Степень защиты		IPX4
Класс энергетической эффективности		A
Макс. скорость вращения на отжиге,	об/мин	1300
Макс. загрузка сухого белья (при стирке), кг		8
Потребление энергии стирка * (программа хлопок 60°C),	кВт·ч	1,20
Габаритные размеры, (высота x ширина x глубина корпуса),	см	98 x 65 x 48
Потребляемая мощность	Вт	**смотри на табличке машины

Примечание * - Потребление электроэнергии определено по стандартной методике в лабораторных условиях на программе «Хлопок 60°C» при регламентированных параметрах: загрузке стандартного белья, температуре окружающей среды, температуре заливаемой воды и т.д.

Примечание. ** Электрические параметры модели машины указаны на табличке, расположенной на передней стенке за люком.

Благодарим Вас за покупку стиральной машины **Candy**. Мы уверены, что она будет долго и верно служить Вам, и будет помогать Вам стирать одежду даже из деликатных тканей.

Вы можете зарегистрировать ваше изделие на сайте www.registercandy.com для того, чтобы обеспечить доступ к дополнительным услугам, которые мы предоставляем нашим постоянным клиентам.

Внимательно прочтите данное руководство для того чтобы правильно и безопасно использовать и обслуживать свою стиральную машину.



Используйте стиральную машину только после того, как внимательно прочтете эти инструкции. Рекомендуется хранить это руководство под рукой и сохранить его в хорошем состоянии для возможных будущих владельцев.

Следует проверить, что электроприбор поставлен вместе с настоящим руководством по эксплуатации, гарантийным талоном, адресами сервисных центров и ярлыком энергоэффективности. Также следует проверить, что в комплект стиральной машины входят пробки, фиксатор для сливного шланга, и лоток для жидкого моющего средства или отбеливающего средства (только для некоторых моделей). Мы рекомендуем Вам сохранить все эти компоненты.

Каждое изделие снабжено уникальным 16-разрядным идентификационным кодом ("серийным номером"), который напечатан на этикетке, наклеенной на электроприборе (в области загрузочного люка) или на конверте, который находится внутри стиральной машины. Этот код является своего рода идентификационной картой изделия, и вы должны будете зарегистрировать его при обращении в сервисный центр **Candy**.

Условия окружающей среды



Данный электроприбор промаркирован в соответствии с Европейской директивой 2012/19/EU относительно Отходов от электрического и электронного оборудования (ОЭЭО).

ОЭЭО содержат как загрязняющие вещества (которые могут оказывать негативное воздействие на окружающую среду) так и компоненты, которые могут использоваться повторно. ОЭЭО обязательно должны подвергаться специальной обработке для того, чтобы правильно удалить и утилизировать все загрязняющие природу вещества и восстановить и повторно использовать все материалы пригодные для повторного использования. Люди могут играть важную роль в защите окружающей среды от вредного воздействия на нее ОЭЭО; для этого нужно соблюдать несколько основных правил:

- ОЭЭО не должны утилизироваться как бытовые отходы;
- ОЭЭО должны отправляться на соответствующие пункты сбора, управляемые муниципальными властями или зарегистрированными компаниями. В некоторых странах для крупногабаритных ОЭЭО может быть организован их сбор на дому.

В некоторых странах, если вы покупаете новый электроприбор, то вы можете вернуть в магазин старый, который должен быть принят магазином бесплатно (один на один) при условии, что приобретается аналогичное новое оборудование.

Содержание

1. **ОБЩИЕ ПРАВИЛА БЕЗОПАСНОСТИ**
2. **УСТАНОВКА**
3. **ПРАКТИЧЕСКИЕ СОВЕТЫ**
4. **ОБСЛУЖИВАНИЕ И ЧИСТКА**
5. **КРАТКОЕ РУКОВОДСТВО ПОЛЬЗОВАТЕЛЯ**
6. **ОРГАНЫ УПРАВЛЕНИЯ И ПРОГРАММЫ**
7. **УСТРАНЕНИЕ НЕИСПРАВНОСТЕЙ И ГАРАНТИЙНЫЕ ОБЯЗАТЕЛЬСТВА**

1. ОБЩИЕ ПРАВИЛА БЕЗОПАСНОСТИ

- Данный электроприбор предназначен для бытовых и подобных им применений, например:
 - Кухонные помещения для персонала в магазинах, офисах, и другие рабочие помещения;
 - Загородные дома;
 - Использование клиентами в отелях, мотелях, других жилых помещениях;
 - В гостиницах типа "постель и завтрак".

Использование данного электроприбора для применений, отличных от бытовых, например, для коммерческих применений с участием специалистов или обученных пользователей, запрещается. Использование данного электроприбора для применений, отличных от домашних, может привести к снижению срока службы электроприбора, а также к отмене гарантии производителя. Производитель не несет предусмотренной законом ответственности за любые повреждения электроприбора или другие повреждения или потери, связанные с тем, что электроприбор использовался для применений отличных от домашних или бытовых (даже если он установлен в жилом доме или в бытовом помещении).

- Данный электроприбор может использоваться детьми, начиная с 8 лет, и лицами с нарушенными

физическими или умственными способностями, а также лицами, не обладающими достаточным опытом и знаниями, если за их действиями наблюдает ответственное лицо, или если эти лица были проинструктированы относительно безопасной эксплуатации электроприбора и осознают опасности, связанные с его работой. Не разрешайте детям играть с электроприбором. Чистка и обслуживание не должны выполняться детьми без наблюдения взрослых.

- Следите за тем, чтобы дети не играли с электроприбором.
- Дети младше 3 лет не должны находиться рядом с машиной или должны находиться под постоянным наблюдением взрослых.
- Поврежденный шнур питания должен заменяться производителем, его агентом по техобслуживанию, или квалифицированным специалистом. Это необходимо для обеспечения безопасности электроприбора.
- Следует использовать только те шланги, которые поставляются вместе с электроприбором. (Не используйте старые шланги).
- Давление воды должно быть в пределах от 0,05 МПа до 0,8 МПа.
- Убедитесь в том, что под основанием машины нет ковра, и что ковер не загромождает вентиляционные отверстия машины.
- Состояние ВКЛЮЧЕНО обеспечивается с помощью установки указательной риски на ручке управления программами в

вертикальное положение. Если ручка управления находится в любом другом положении, то машина находится в состоянии ВКЛЮЧЕНО.

- Электроприбор должен быть установлен так, чтобы обеспечивался свободный доступ к электрической розетке.
- Максимальная загрузка сухого белья зависит от используемой модели (см. панель управления).
- Справочный листок технических данных изделия можно найти на веб-сайте производителя.

Инструкции по безопасности


- Пред выполнением чистки или обслуживания стиральной машины отсоедините шнур питания от электрической розетки, и закройте водопроводный кран.
- Проверьте, что электроприбор заземлен. Если электроприбор не заземлен, обратитесь за помощью к опытному электрику.
- Не пользуйтесь преобразователями напряжения, тройниками, и удлинительными шнурами.



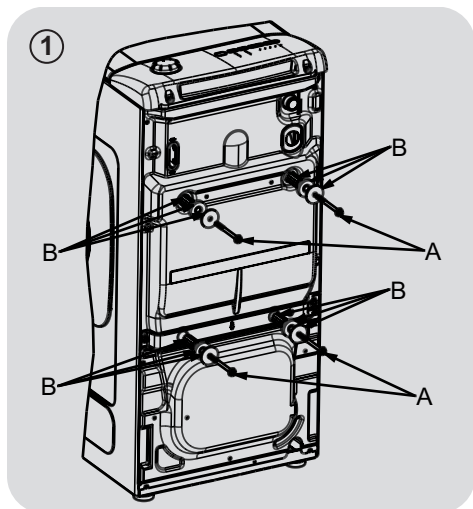
ПРЕДУПРЕЖДЕНИЕ:
во время цикла стирки вода может нагреваться до очень высокой температуры.

- При отсоединении шнура питания от электрической розетки не держитесь за шнур, а держитесь за вилку.

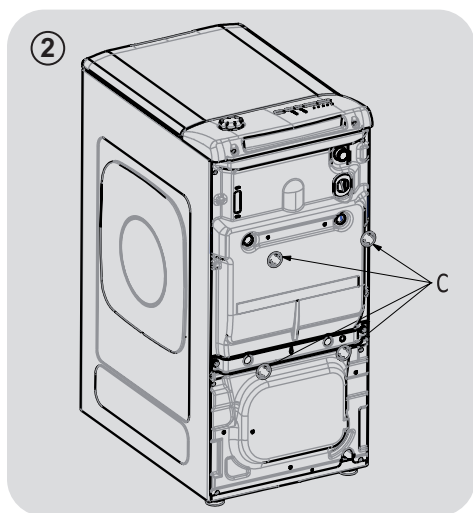
- Не подвергайте стиральную машину воздействию дождя, прямого солнечного света, и другим погодным воздействиям.
- В случае возникновения неисправности и/или при нарушении нормальной работы, выключите стиральную машину, закройте водопроводный кран и не пытайтесь отремонтировать электроприбор самостоятельно. Немедленно свяжитесь с сервисным центром и используйте только фирменные запчасти. Невыполнение этих требований может привести к снижению безопасности электроприбора.

Размещая маркировку  на этой продукции, мы заявляем, под нашу ответственность, о соответствии всем Европейским нормам безопасности, охраны здоровья и экологическим требованиям, изложенным в законодательстве для данного вида продукции.

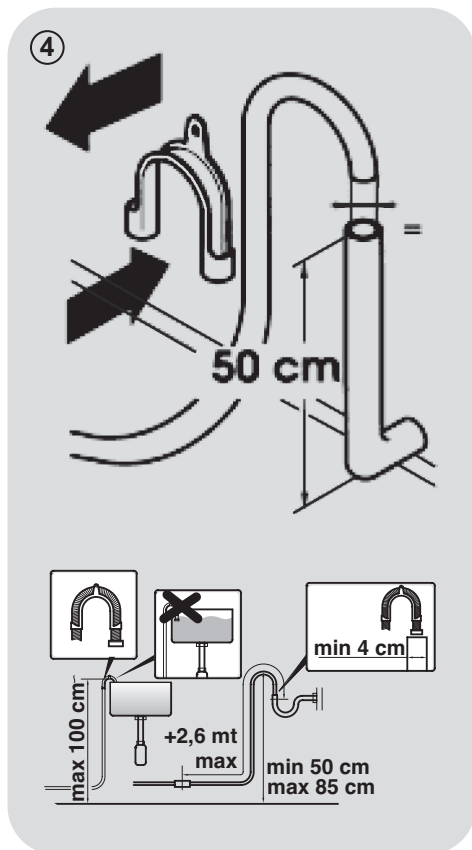
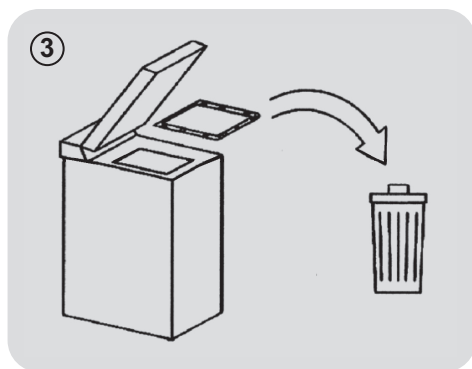
2. УСТАНОВКА

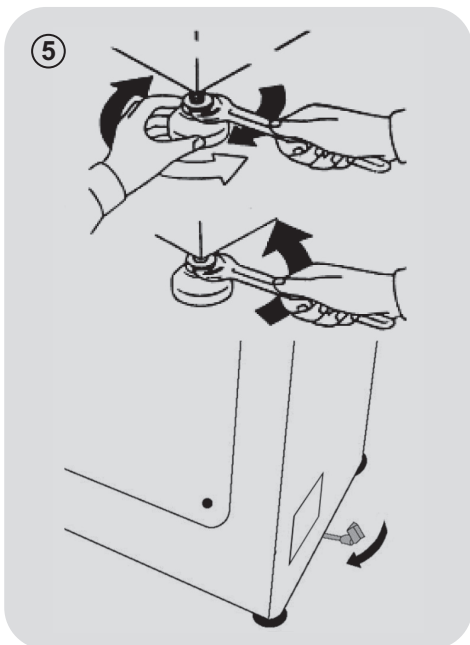


- Выкрутите 2 или 4 транспортировочных винта (А) на задней стороне машины и удалите 2 или 4 плоские шайбы, резиновые пробки и пластмассовые распорные трубки (В), как показано на рисунке 1.



- Установите накладки «С» (рис. 2).





- Стиральная машина должна быть подключена к водопроводной сети с помощью новой трубы, поставляемой с устройством (внутри барабана). Не используйте для этой цели старую трубу.
- Подсоедините один конец трубы подачи воды с коленчатым изгибом к электроклапану (задняя сторона машины сверху), а другой конец — к крану или водопроводному соединению с газовой 3/4-дюймовой резьбой.
- Расположите стиральную машину около стены, убедившись в отсутствии изгибов и узлов в трубе. Прикрепите выпускную трубу к краю раковины или, предпочтительно, к фиксированному сливному выходу диаметром, превышающим диаметр

выпускной трубы, на высоте не менее 50 см и не более 75 см от пола (рис. 4).

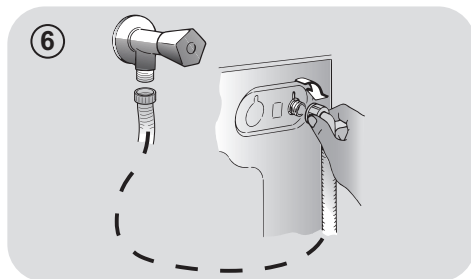
- Для более надежного крепления и поддержки выпускной трубы можно использовать изогнутые приспособления.

Если ваша модель поддерживает данную функцию:

- Для простого перемещения стиральной машины поверните рычаг транспортировки вправо. После перемещения машины верните рычаг в исходное положение.
- Выровняйте машину, регулируя переднюю ножку (рис. 5).
 - a) Поверните гайку по часовой стрелке для ослабления винта на ножке.
 - b) Поднимайте или опускайте ножку путем поворота до тех пор, пока она не будет плотно прилегать к полу.
 - c) Заблокируйте ножку в текущем положении, поворачивая гайку против часовой стрелки, пока она не будет касаться днища стиральной машины.
- Убедитесь, что устройство выровнено надлежащим образом.
- Убедитесь, что стиральная машина не качается, попытавшись одновременно сдвинуть два верхних угла машины, расположенные по диагонали друг от друга.
- После перемещения стиральной машины в новое место необходимо снова выровнять ножки.

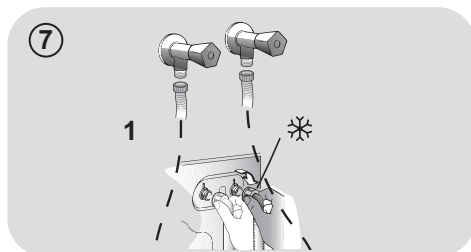
Гидравлические соединения

- Подсоедините шланг подачи воды к водопроводному крану (рис. 6). Используйте только шланг, поставляемый вместе с устройством (запрещается повторно использовать старый шланг).

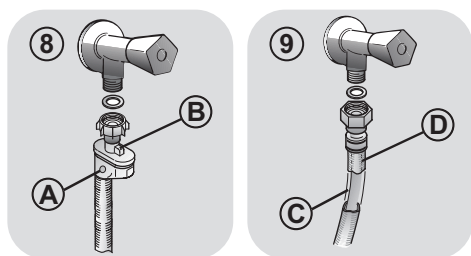


- В некоторых моделях может быть предусмотрена одна или несколько из следующих функций:

- «ГОРЯЧАЯ И ХОЛОДНАЯ» (рис. 7): настройки водопроводных соединений с горячей и холодной водой для экономии электроэнергии. Подсоедините серую трубу к крану холодной воды ❄, а красную трубу — к крану горячей воды. Машина может быть подсоединена только к крану холодной воды: в этом случае некоторые программы могут начинаться на несколько минут позже.



- AQUASTOP (рис. 8): устройство, расположенное на питающей трубе, останавливает водяной поток при повреждении трубы; в этом случае в окошке «А» появляется красная метка, а труба должна быть заменена. Чтобы выкрутить гайку, нажмите на одностороннее блокировочное устройство «В».



- АКВАЗАЩИТА: ПИТАЮЩАЯ ТРУБА С ЗАЩИТОЙ (рис. 9): В случае утечки воды из основной внутренней трубы «С» прозрачная удерживающая оболочка «D» удержит воду, чтоб обеспечить завершение цикла стирки. В конце цикла свяжитесь с центром обслуживания клиентов, чтобы заменить трубу питания.

3. ПРАКТИЧЕСКИЕ СОВЕТЫ

Советы относительно загрузки белья

ПРЕДУПРЕЖДЕНИЕ: При сортировке белья следует проверить, что:

- из белья для стирки удалены металлические предметы, такие как, например, шпильки и монеты;
 - пуговицы и молнии застегнуты, пояса и ленты завязаны;
 - со штор сняты ролики;
 - следует внимательно прочесть информацию на ярлыках с указаниями относительно стирки;
 - следует удалить стойкие пятна с помощью специальных моющих средств.
- при стирке ковриков, покрывал и других тяжелых тканей не рекомендуется использовать отжим.
 - Перед стиркой изделий из шерстяных тканей следует убедиться в том, что данное изделие может стираться в стиральной машине.

Полезные советы для пользователя

Советы относительно бережного по отношению к природе и экономичного использования стиральной машины.

Загружайте в стиральную машину максимальное рекомендованное количество белья.

- Обеспечьте наилучшее использование электроэнергии, воды, моющего средства и времени с помощью максимальной рекомендованной загрузки вашей стиральной машины. При полной загрузке машины экономится 50% электроэнергии по сравнению с двумя половинными загрузками.

Вам нужна предварительная стирка?

- Только для очень грязного белья! **СЭКОНОМЬТЕ** моющее средство, время, воду, и от 5 до 15% электроэнергии, не используя режим предварительной стирки (Prewash) для стирки не очень сильно загрязненного белья.

Требуется ли горячая вода?

- Заранее обработайте пятна с помощью пятновыводителя, или замочите белье в воде перед стиркой для того, чтобы устранить необходимость выполнения стирки при высокой температуре. Сэкономьте до 50% электроэнергии с помощью использования программы стирки при температуре 60°C.

Следуйте указаниям и рекомендациям относительно **использования мощного средства при разных температурах**, которые приведены в **кратком руководстве**. В любом случае обязательно прочтите инструкции относительно правильного использования и дозировки мощного средства, приведенные на его упаковке.

При стирке сильно загрязненных белых тканей мы рекомендуем вам пользоваться программами для хлопчатобумажных тканей с температурой 60°C или выше и использовать при этом обычный стиральный порошок (для стирки сильно загрязненных вещей), содержащий отбеливающие вещества, который при умеренных/высоких температурах обеспечивает превосходные результаты.

Для стирки при температуре от 40°C до 60°C тип используемого моющего средства должен соответствовать типу ткани и уровню ее загрязнения. Обычные стиральные порошки хорошо подходят для "белых" и цветных тканей с прочной краской, а жидкие моющие средства или "защищающие цвет" стиральные порошки хорошо подходят для стирки цветных тканей с небольшими уровнями загрязнения.

Для стирки при температуре ниже 40°C мы рекомендуем использовать жидкие моющие средства, или моющие средства, на которых указано, что они могут применяться для стирки при низкой температуре.

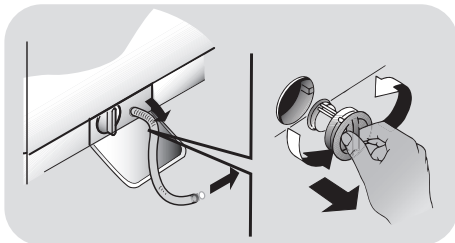
Для стирки изделий из шерсти или шелка пользуйтесь только специальными моющими средствами, предназначенными для этих тканей.

4. ОБСЛУЖИВАНИЕ И ЧИСТКА

Для чистки наружных поверхностей стиральной машины используйте влажную ткань. Не используйте абразивные чистящие средства, спирт и/или растворители. Для обычной чистки стиральной машины не требуются специальные процедуры: очистите отсеки cassette для моющих средств и фильтры; ниже представлены указания относительно перемещения стиральной машины и относительно ухода за ней при длительном хранении.

Чистка фильтра

- В стиральной машине имеется специальный фильтр, задерживающий достаточно крупные загрязнения (например, пуговицы и монеты) которые могут забить слив.
- Только для некоторых моделей: Извлеките гофрированный шланг, удалите пробку и слейте воду в контейнер.
- Перед выворачиванием фильтра рекомендуется положить под него кусок впитывающей воду ткани, чтобы сохранить пол сухим.
- Поверните фильтр против часовой стрелки до ограничителя.
- Снимите и очистите фильтр; затем установите его на место, повернув по часовой стрелке.
- Установите все детали на место, выполнив описанные выше операции в обратной последовательности.



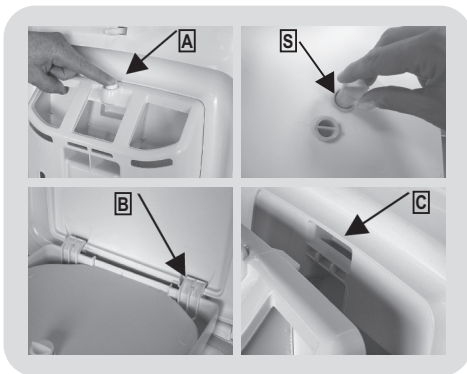
Советы относительно перемещения стиральной машины и длительного ее хранения

- Если стиральная машина должна храниться в неотапливаемом помещении в течение длительного времени, слейте из шлангов всю воду.

- Отсоедините стиральную машину от электрической сети.
- Снимите со шланга фиксирующую ленту и опустите шланг, чтобы полностью слить воду в контейнер.
- Закрепите сливной шланг с помощью ленты.

Чистка отсеков кюветы от моющих средств

- Нажмите на кнопку (А).
- При нажатой кнопке, поворачивайте кюветку на себя.
- Выньте кювету и промойте её
- Рекомендуем удалять остатки моющих средств из всех отсеков дозатора после каждой стирки, чтобы избежать блокировки потока от дозатора к барабану.
- Полностью достаньте дозатор для моющих средств и снимите с него заднюю часть, а затем тщательно промойте.
- Удалить приставшие к отверстиям отсеков частицы.



Сборка

Вставьте выступы так, как это указано (В). Поверните кюветку в сторону крышки чтобы выступы попали в свои гнезда (С). Как только они попадут на свои места, раздастся характерный звук (кrrрак).

5. КРАТКОЕ РУКОВОДСТВО ПОЛЬЗОВАТЕЛЯ

В данной стиральной машине уровень воды автоматически регулируется в соответствии с типом и количеством стираемого в ней белья. Эта система снижает потребление электроэнергии и время стирки.

Выбор программы

- Включите стиральную машину и выберите нужную программу стирки.
- В случае необходимости выберите температуру стирки и нажмите нужную кнопку "опции".
- Чтобы начать стирку нажмите кнопку **СТАРТ/ПАУЗА**.

Если в процессе стирки происходит нарушение подачи электроэнергии, то специальное запоминающее устройство сохраняет установки, и при восстановлении подачи электроэнергии машина возобновляет цикл стирки с того момента, когда произошло прекращение ее работы.

- После завершения программы на дисплее появится сообщение "End" («конец»), или, у некоторых моделей, включатся все световые индикаторы цикла стирки.

Подождите, пока не погаснет световой индикатор блокировки открывания загрузочного люка: приблизительно через 2 минуты после окончания программы.

- Выключите стиральную машину.

Для выполнения любого типа стирки обратитесь к таблице программ стирки и выполните указанные операции.

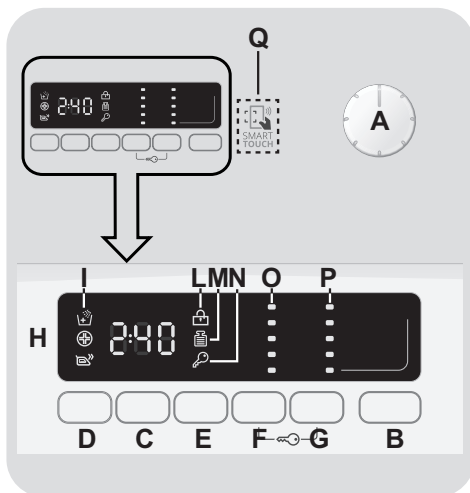
Технические характеристики

Давление в гидравлической системе:
min 0,05 Мпа / max 0,8 МПа

Скорость вращения центрифуги:
См. Таблицу технических характеристик.

Потребляемая мощность/ эл. предохранитель/ Напряжение в сети:
См. Таблицу технических характеристик.

6. ОРГАНЫ УПРАВЛЕНИЯ И ПРОГРАММЫ



A Ручка выбора программ с положением **ВЫКЛ**

B Кнопка **ПУСК/ПАУЗА**

C Кнопка **ЗАДЕРЖКА ЗАПУСКА**

D Кнопка **ОПЦИИ**

E Кнопка **БЫСТРАЯ СТИРКА/УРОВЕНЬ ПЯТЕН**

F Кнопка **ВЫБОР ТЕМПЕРАТУРЫ**

G Кнопка **СКОРОСТЬ ОТЖИМА**

F+G **БЛОКИРОВКА КНОПОК**

H Цифровой дисплей

I Индикаторы **ОПЦИИ**

L Индикатор **ДВЕРЦА ЗАБЛОКИРОВАН**

M Индикатор **KG ДЕТЕКТОР**

N Индикатор **БЛОКИРОВКА КНОПОК**

O Индикаторы **ВЫБОР ТЕМПЕРАТУРЫ**

P Индикаторы **ЧАСТОТА ВРАЩЕНИЯ**

Q Зона **SMART TOUCH**

Открытие дверцы

Специальное защитное устройство предохраняет дверцу от открытия сразу же после завершения цикла. Прежде чем открывать дверцу после завершения цикла стирки, подождите в течение 2 минут, пока не погаснет индикатор «Door Security» («Блокировка дверцы»).

Селектор программ с позицией ВЫКЛЮЧЕНО

При повороте ручки выбора программ дисплей включается, чтобы показать настройки для выбранной программы. Для экономии электроэнергии по завершении цикла и во время периода неиспользования уровень контрастности дисплея снижается.

Примечание: Для выключения машины поверните ручку выбора программ в положение **ВЫКЛ.**

- Нажмите кнопку **START/PAUSE** для запуска выбранного цикла.
- После выбора программы ручка выбора программ остается неподвижной на выбранной программе до завершения цикла.
- Выключите машину, повернув ручку выбора программ в положение **ВЫКЛ.**

Ручка выбора программ должна возвращаться в положение **ВЫКЛ.** в конце каждого цикла или при запуске последующего цикла стирки до выбора и запуска следующей программы.

Кнопка ПУСК/ПАУЗА

Закройте дверцу, **ПРЕЖДЕ** чем нажимать на кнопку **START/PAUSE**.

- Нажмите для запуска выбранного цикла.

При нажатии **START/PAUSE** работа машины может начаться через несколько секунд.

ДОБАВЛЕНИЕ ИЛИ УДАЛЕНИЕ ВЕЩЕЙ ПОСЛЕ НАЧАЛА ПРОГРАММЫ (PAUSE)

- Нажмите и удерживайте кнопку **START/PAUSE** в течение около **2 секунд** (некоторые индикаторные лампочки и индикатор оставшегося времени начнут мигать, указывая на приостановку работы машины).
- Подождите **2 минуты**, пока защитное устройство не разблокирует дверцу.

Чтобы не допустить перелива, перед тем как открыть дверцу, необходимо убедиться в том, что уровень воды ниже отверстия дверцы.

- После добавления или удаления вещей закройте дверцу и нажмите **START/PAUSE** (программа начнется с прерванного места).

ОТМЕНА ПРОГРАММЫ

- Для отмены программы установите ручку в положение **ВЫКЛ.**

Кнопка ЗАДЕРЖКА ЗАПУСКА

- Эта кнопка позволяет запрограммировать задержку цикла стирки до **24 часов**.
- Для задержки запуска используйте следующую процедуру:
 - Выберите требуемую программу.

- Нажмите один раз на кнопку задержки запуска для ее активации (на дисплее появится сообщение **h00**), затем еще раз нажмите на кнопку, установив таким образом задержку в **1 час** (появится сообщение **h01**). Предварительно задаваемая задержка увеличивается на **1 час** при каждом нажатии кнопки, пока на дисплее не появится сообщение **h24**, после чего последующее нажатие кнопки сбросит в ноль задержанный запуск.

- Подтвердите, нажав **START/PAUSE**. Начнется обратный отсчет, и по его завершении программа запустится автоматически.

- Можно отменить задержанный запуск, повернув ручку выбора программ в положение **ВЫКЛ**.

В случае сбоя электропитания во время работы стиральной машины специальная память сохраняет выбранную программу, и при восстановлении электропитания машина возобновляет цикл стирки с прерванного места.

Перед нажатием кнопки **START/PAUSE** должны быть выбраны нужные опции.

Кнопка ОПЦИИ

Данная кнопка позволяет выбирать между тремя разными опциями:

- ДОПОЛНИТЕЛЬНОЕ ПОЛОСКАНИЕ

- Эта функция, позволяющая добавлять еще один цикл полоскания после окончания цикла стирки, разработана для людей с нежной и чувствительной кожей, у которых даже незначительные остатки стирального порошка могут вызвать раздражения или аллергии.

- Эту функцию также рекомендуется применять при стирке детских вещей и в случае использования большого количества стирального порошка при стирке очень загрязненных вещей, волокна которых обычно удерживают стиральный порошок.

- Гигиена+

Активируется при температуре 60°C. Данная опция позволяет проводить глубокую обработку одежды за счет того, что в течение всего цикла стирки будет поддерживаться одинаковая температура.

- ЛЕГКАЯ ГЛАЖКА

Данная функция позволяет уменьшить складки на ткани, устраняя промежуточные отжимы или уменьшая интенсивность последнего отжима.

Если выбрана опция, не совместимая с выбранной программой, индикатор опции мигнет и погаснет.

Кнопка БЫСТРАЯ СТИРКА/УРОВЕНЬ ПЯТЕН

Данная кнопка позволяет выбрать одну из двух опций в зависимости от выбранной программы.

- БЫСТРАЯ СТИРКА

Кнопка активируется при выборе программы **RAPID (14/30/44 Min.) (БЫСТРАЯ СТИРКА (14/30/44 мин.))** и позволяет выбрать одну из трех продолжительностей цикла.

- Кнопка STAIN LEVEL (УРОВЕНЬ ПЯТЕН)

- После выбора программы будет автоматически показана продолжительность стирки, установленная для этой программы.

- Эта опция позволяет выбрать один из трех уровней интенсивности стирки, меняя продолжительность программы в зависимости от степени загрязнения белья (может использоваться только для некоторых программ, как показано в таблице программ).

Кнопка ВЫБОРА ТЕМПЕРАТУРЫ

- Эта кнопка позволяет изменять температуру циклов стирки.
- Во избежание повреждения тканей превышение разрешенного для программы максимального значения температуры невозможно.
- Если вы хотите, чтобы стирка выполнялась в холодной воде, все индикаторы должны быть выключены.

Кнопка выбора СКОРОСТ И ОТЖИМА

- Нажатием этой кнопки можно уменьшить максимальную скорость отжима или, при желании, отменить цикл отжима.
- При отсутствии конкретной информации на этикетке одежды можно использовать максимальную скорость отжима, предполагаемую в программе.

В целях предотвращения повреждения ткани превышение разрешенного для программы максимального значения температуры невозможно.

- Чтобы снова включить цикл отжима, нажимайте кнопку до тех пор, пока не установите желаемую скорость отжима.
- Скорость отжима можно изменять без приостановки машины.

Передозировка стирального порошка может привести к избыточному вспениванию. Если устройство обнаруживает наличие избыточной пены, оно может отменить цикл отжима или увеличить продолжительность программы и расход воды.

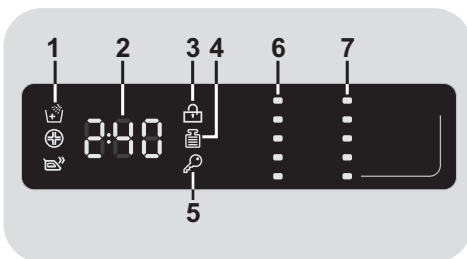
Машина оборудована специальным электронным устройством, которое отменяет цикл отжима, если белье в барабане отсутствует или не сбалансировано. Это уменьшает шум и вибрацию в машине и продлевает ее срок службы.

БЛОКИРОВКА КНОПОК

- При одновременном нажатии кнопок **TEMPERATURE SELECTION (Выбор температуры)** и **SPIN SPEED (скорость отжима)** и удерживании их в течение около 3 секунд машина блокирует кнопки. Тем самым вы исключаете возможность случайных или непреднамеренных изменений при случайном нажатии кнопок на дисплее во время выполнения цикла.
- Отменить блокировку кнопок можно повторным одновременным нажатием двух указанных выше кнопок или выключением устройства.

Цифровой дисплей

Индикаторная система дисплея регулярно предоставляет вам информацию о состоянии машины.



1) ИНДИКАТОРЫ ОПЦИЙ

Индикаторы показывают опции, выбранные при нажатии соответствующей кнопки.

2) ПРОДОЛЖИТЕЛЬНОСТЬ ЦИКЛА

- При выборе той или иной программы на дисплее автоматически отображается продолжительность цикла, которая может изменяться в зависимости от выбранных опций.
- В ходе начального этапа заливки воды машина вычисляет фактическое время цикла в зависимости от объема загрузки, типа белья и выбранных опций. Это время затем выводится на дисплей. Во время стирки это время может быть пересчитано в зависимости от количества стирального порошка и балансировки белья.

3) ИНДИКАТОР ДВЕРЦА ЗАБЛОКИРОВАНА

- Индикатор загорается, когда дверца полностью закрыта.

Закройте дверцу, ПРЕЖДЕ чем нажимать кнопку START/PAUSE.

- При нажатии кнопки **START/PAUSE** при закрытой дверце индикатор кратковременно мигает и затем загорается.

Если дверца не закрыта надлежащим образом, индикатор продолжит мигать в течение ок. 7 секунд, после чего команда запуска будет автоматически отменена. В этом случае плотно закройте дверцу и нажмите кнопку START/PAUSE.

- Специальное защитное устройство предохраняет дверцу от открытия сразу же после завершения цикла. Прежде чем открывать дверцу после завершения цикла стирки, подождите в течение **2 минут**, пока не погаснет индикатор **DOOR LOCKED (ДВЕРЦА ЗАБЛОКИРОВАНА)**. В конце цикла поверните ручку выбора программ в положение **ВЫКЛ.**

4) Индикатор веса *(функция доступна только в программах для хлопка и синтетики)*

- Во время первых минут цикла **индикатор веса** остается включенным, пока датчик будет взвешивать белье и

соответственно регулировать время цикла, потребление воды и электроэнергию.

- На каждом этапе стирки **индикатор веса** позволяет контролировать загрузку в барабане и в течение первых минут стирки в машине:

- регулирует количество требуемой воды;
- определяет длительность цикла стирки;
- управляет полосканием в соответствии с типом ткани, выбранным для стирки;
- регулирует скорость вращения барабана для типа ткани, подвергающейся стирке;
- выявляет наличие чрезмерного количества мыльной пены и при необходимости регулирует количество воды для полоскания.
- регулирует скорость отжима в соответствии с загрузкой, предотвращая таким образом разбалансировку.

5) ИНДИКАТОР KEY LOCK (БЛОКИРОВКА КНОПОК)

Этот индикатор показывает, что кнопки заблокированы.

6) ИНДИКАТОРЫ ТЕМПЕРАТУРА СТИРКИ

Показывает температуру стирки выбранной программы, которая может быть изменена (если это разрешено) нажатием соответствующей кнопки. Если вы хотите, чтобы стирка выполнялась в холодной воде, все индикаторы должны быть выключены.

7) ИНДИКАТОРЫ ЧАСТОТА ВРАЩЕНИЯ

Показывает скорость отжима выбранной программы, которая может быть уменьшена (или отжим может быть отключен) нажатием соответствующей кнопки.

SMART TOUCH

В устройстве применяется технология **Smart Touch (Интеллектуального сенсорного ввода)**, позволяющая через Приложение взаимодействовать со смартфонами на платформе операционной системы Андроид (Android), имеющими функцию связи малого радиуса действия (NFC).

- Загрузите на свой смартфон прикладную программу **Candy simply-Fi**.

Приложение **Candy simply-Fi** доступно для устройств, работающих с операционными системами как Android, так и iOS, как для планшетов, так и для смартфонов. Однако осуществлять взаимодействие с машиной и пользоваться всеми преимуществами, предлагаемыми технологией Smart Touch, вы сможете, только используя смартфоны на платформе Android с технологией NFC, в соответствии со следующей функциональной схемой:

Смартфон на платформе Android с технологией NFC	Взаимодействие с устройством + информационное наполнение
Смартфон на платформе Android без технологии NFC	Только информационное наполнение
Планшет на платформе Android	Только информационное наполнение
Смартфон iPhone компании Apple	Только информационное наполнение
Планшет iPad компании Apple	Только информационное наполнение

Управление или обращение с машиной через Приложение возможно только «на близком расстоянии», поэтому выполнять дистанционные операции, например, из другой комнаты или извне дома невозможно.

ФУНКЦИИ

Основные функции, доступные при использовании Программного приложения:

- **Голосовой помощник** – Подсказка для выбора оптимального цикла только с тремя типами вводимых голосом данных (одежда/ткань, цвет, уровень загрязнения).
- **Программы** - Для загрузки и запуска новых программ стирки.
- **Smart уход** - Циклы проверки и «Автоочистка» и руководство по устранению неисправностей.
- **Моя статистика** - Статистика стирки и подсказки относительно более эффективной эксплуатации машины.

Получите полную информацию функций Интеллектуального сенсорного ввода Smart Touch, просматривая Приложение в демонстрационном режиме (DEMO), или перейдите к:
www.candysmarttouch.com

КАК ИСПОЛЬЗОВАТЬ ИНТЕЛЛЕКТУАЛЬНЫЙ СЕНСОРНЫЙ ВВОД SMART TOUCH

В ПЕРВЫЙ РАЗ - Регистрация машины

- Войдите на вашем смартфоне на платформе Android в меню «Настройки» и включите функцию ближней связи NFC в меню «Беспроводная связь и сети».

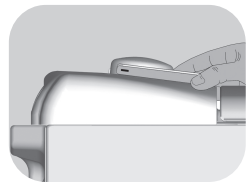
В зависимости от модели смартфона и версии его операционной системы Android процессы активации функции ближней связи NFC могут различаться. Для получения более подробной информации обратитесь к руководству пользователя смартфона.

- Для включения сенсора на панели управления установите ручку в положение **Smart Touch**.
- Откройте Приложение, создайте профиль пользователя и зарегистрируйте устройства, следуя инструкциям на экране смартфона или в «Краткое Руководство», прилагаемом к машине.

Ознакомьтесь с более подробной информацией, с часто задаваемыми вопросами и просмотреть видео, демонстрирующее, как быстро проводить регистрацию, можно на сайте: www.candysmarttouch.com/how-to

ПРИМЕЧАНИЯ:

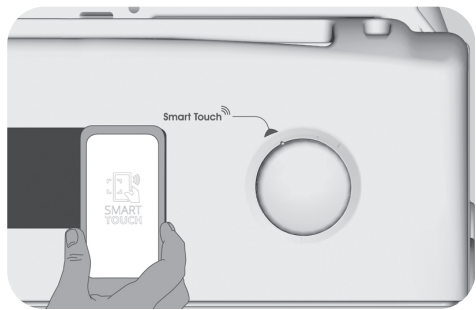
Расположите смартфон таким образом, чтобы антенна ближней связи NFC на его задней поверхности соответствовала положению логотипа Smart Touch на устройстве (см. приведенный ниже рисунок).



В СЛЕДУЮЩИЙ РАЗ - Регулярное использование

- Каждый раз, когда вы хотите управлять машиной через Приложение, сначала необходимо включить режим **Smart Touch**, установив ручку в это положение.
- Убедитесь, что Вы разблокировали экран телефона (который мог находиться в режиме готовности) и активировали функцию NFC; иначе следуйте ранее упомянутым шагам.
- Если вы хотите включить цикл стирки, загрузите в машину одежду и моющее средство и закройте дверцу.
- Выберите требуемую функцию в Приложении (например, запуск программы, цикл Проверки, обновление статистики и т.п.).
- Следуйте инструкциям на дисплее телефона, **ДЕРЖА ЕГО** на логотипе **Smart Touch** на панели управления машины, когда этого требует Приложение.

Если вы не знаете, где размещена антенна NFC на смартфоне, слегка перемещайте его круговыми движениями вокруг логотипа Smart Touch, до тех пока Приложение не подтвердит соединение. Для успешной передачи данных **ОЧЕНЬ ВАЖНО ДЕРЖАТЬ СМАРТФОН НА ПАНЕЛИ УПРАВЛЕНИЯ СТИРАЛЬНОЙ МАШИНЫ В ТЕЧЕНИЕ ВСЕХ НЕСКОЛЬКИХ СЕКУНД, КОГДА ИДЁТ ПЕРЕДАЧА ДАННЫХ**. Сообщение на смартфоне проинформирует Вас о правильном завершении процедуры и моменте, когда смартфон можно убрать.

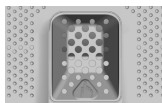


Толстые чехлы или металлические наклейки на смартфоне могут негативно сказаться на качестве передачи данных между машиной и телефоном или вообще прервать передачу данных. При необходимости снимите чехол или наклейки.

- Чтобы перезапустить цикл, выбранный при помощи **Smart Touch** управления поверните программатор в положение выбора данной функции и одновременно нажмите кнопки **СТАРТ/ПАУЗА** и **ФУНКЦИИ**, как показано на панели управления.

Замена некоторых компонентов смартфона (например, задней крышки, батареи, и т.д.) на неоригинальные может привести к удалению NFC антенны, что полностью исключит возможность использования приложения.

Таблица программ



ПРОГРАММА		кг * (МАКСИМУМ)						ТЕМПЕРАТУРА °С ¹⁾		МОЮЩЕЕ СРЕДСТВО		
								Рекомендованная	Максимальная	1	2	
Perfect 20°	Совершенная ²⁾ 20°С	4	4	4	4	4	4,5	20°	20°	●	●	
Intensive 40°	Интенсивная ²⁾ 40°	4	4	4	4	4	4,5	40°	40°	●	●	
Hygiene 60°	Гигиеническая 60°	4	4	4	4	4	4,5	60°	60°	●	●	
Perfect Rapid 59 Min.	Совершенная, быстрая, 59 минут	2	2	2	2	2	2,5	40°	40°	●	●	
 14/30/44Min.	14'	1	1	1	1	1	1,5	30°	30°	●	●	
	Быстрая ³⁾ 30'	1,5	1,5	1,5	1,5	1,5	2,5	30°	30°	●	●	
	44'	2	2	2	2	2,5	3	30°	40°	●	●	
	Ручная стирка/ Шелк	1	1	1	1	1	1,5	30°	30°	●	●	
	Шерсть	1	1	1	1	1	1,5	40°	40°	●	●	
	Ополаскивание	-	-	-	-	-	-	-	-	△	●	
	Слив + Отжим	-	-	-	-	-	-	-	-			
	Забота о детях ²⁾	4	4	4	4	4	4,5	60°	60°	●	●	
	Деликатное	2	2	2	2	2	2,5	40°	40°	●	●	
	Синтетика ²⁾	3	3	3	3	3	3,5	40°	60°	●	●	
	Хлопок ^{** 2)}	5	5,5	6	6,5	7	8	40°	60°	●	●	
	Хлопок + Предварительная стирка ²⁾	5	5,5	6	6,5	7	8	60°	90°	●	●	(●)
Smart Touch	Индивидуально настраиваемая установка, которая взаимодействует с приложением на смартфоне и позволяет при помощи «Smart Touch» («Интеллектуальное прикосновение») загружать циклы (см. соответствующий раздел). По умолчанию на заводе устанавливается программа Auto-Clean, предназначенная для выполнения санитарной обработки машины.											

Пожалуйста, прочтите эти примечания:

* Максимальная загрузочная способность для сухой одежды в соответствии с используемой моделью (смотрите панель управления).

** СТАНДАРТНЫЕ ПРОГРАММЫ СТИРКИ ХЛОПКА В СООТВЕТСТВИИ С ДИРЕКТИВАМИ ЕС № 1015/2010 и № 1061/2010.

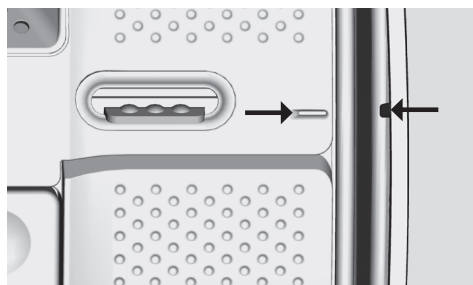
ХЛОПЧАТОБУМАЖНАЯ ПРОГРАММА С ТЕМПЕРАТУРОЙ 60°C.

ПРОГРАММА СТИРКИ ХЛОПКА ПРИ ТЕМПЕРАТУРЕ 40°C.

Эти программы подходят для стирки умеренно загрязненного хлопчатобумажного белья и являются наиболее эффективными программами для стирки хлопчатобумажных изделий в плане экономии электроэнергии и воды.

Эти программы позволяют соблюдать температурный режим, указанный в рекомендациях по стирке на одежде; при этом реальная температура может незначительно отличаться от заявленной температуры цикла.

Перед закрытием дверцы и началом процесса стирки убедитесь, что внутренний барабан полностью закрыт. Если возможно, то, пожалуйста, выровняйте индикаторы позиции с барабаном, чтобы обеспечить наилучшие характеристики стирки.



Скорость отжима также может быть понижена для соответствия любым рекомендациям, указанным на этикетке ткани, а для очень деликатных тканей полностью исключить отжим – эта опция доступна с помощью кнопки скорости отжима. Эта функция может быть активирована с помощью кнопки ВЫБОР ОТЖИМА. При отсутствии конкретной информации на этикетке одежды можно использовать максимальную скорость отжима, предполагаемую в программе. Передозировка стирального порошка может привести к избыточному вспениванию. Если устройство обнаруживает наличие избыточной пены, оно может отменить цикл отжима или увеличить продолжительность программы и расход воды.

● Только при выбранной опции ПРЕДВАРИТЕЛЬНАЯ СТИРКА (доступны программы с данной опцией).

- 1) После выбора программы на дисплее отображается рекомендуемая температура стирки, которая может быть уменьшена (если это разрешено) с помощью соответствующей кнопки.
- 2) Указанные программы предусматривают возможность регулировки продолжительности и интенсивности стирки при помощи кнопки STAIN LEVEL (УРОВЕНЬ ПЯТЕН).
- 3) Выбрав программу RAPID (БЫСТРАЯ СТИРКА), вы сможете кнопкой RAPID выбрать одну из трех возможных коротких программ стирки: 14, 30 и 44 минуты.

ПРЕДВАРИТЕЛЬНАЯ СТИРКА: если дозатор имеет особый отсек для предварительной стирки, то налейте в него моющее средство. В противном случае засыпьте стиральный порошок в перфорированную область на барабане, следуя указаниям дозировки производителя порошка.

ВАЖНОЕ ПРИМЕЧАНИЕ: не используйте режим предварительной стирки с опцией задержки запуска.

Выбор программ

Для стирки различных типов тканей с различной степенью загрязненности в стиральной машине предусмотрены специальные программы, соответствующие самым разным требованиям в отношении стирки (см. таблицу программ).

Mix Power System +

Стиральная машина оборудована передовым предварительным перемешиванием моющего средства и воды. Струя воды под высоким давлением разбрызгивает смесь непосредственно в загрузку. В начальной фазе цикла стирки брызги под высоким давлением способствуют проникновению моющего раствора через волокна, полностью удаляя грязь и обеспечивая наилучшие характеристики стирки. Машина также применяет «Mix Power System +» во время полоскания, полностью удаляя остатки моющего средства благодаря водяной струе высокого давления, которая проникает в бельё для стирки.

Совершенная 20° –

Перемешивание и стирка

Эта передовая технология «Mix Power System +» позволяет вам стирать ткани, такие как хлопок, синтетику и смешанные ткани при температуре 20°C, получая качество стирки, сравнимое со стиркой при температуре 40°C. Потребление энергии этой программой составляет около 50% потребления обычной стиркой при 40°C. Стирка хлопчатобумажной ткани. Мы рекомендуем загрузку стирки, равную 2/3 от максимальной емкости машины. Эта программа применима к системе стирки «Перемешивание и стирка», которая позволяет вам стирать вместе различные ткани разных цветов.



ПРЕДУПРЕЖДЕНИЕ:

Новая цветная одежда первые 5-6 стирок должна стираться отдельно.

Некоторые крупные темные изделия, такие как джинсы и полотенца, должны всегда стираться отдельно.

Никогда не смешивайте ткани, которые являются ВЫЦВЕТАЮЩИМИ.

Интенсивная 40°

Эта программа пригодна для хлопчатобумажной одежды и достигает превосходных результатов очистки при температуре 40°C, гарантируя сохранение тканей и расцветок.

Гигиеническая 60°

Эта программа пригодна для хлопчатобумажной одежды и была специально разработана для удаления тяжелых пятен уже при температуре 60°C благодаря технологии «Mix Power System +».

Совершенная, быстрая, 59 минут

Эта специально разработанная программа существенно уменьшает продолжительность стирки, сохраняя при этом ее высокое качество.

Программа предназначена для пониженной загрузки (смотрите таблицу программ).

Быстрая стирка (14/30/44 минут)

Цикл стирки для небольшой загрузки и незначительного загрязнения. При использовании этой программы рекомендуется брать меньше порошка, чтобы не создавать отходов. Поставив программу RAPID и нажимая на кнопку, вы можете выбрать одну из трех возможных программ.

Ручная стирка/Шелк

Эта программа позволяет выполнять цикл деликатной стирки для одежды, имеющей метки «Только ручная стирка», изготовленной из шелка или из ткани с меткой «Стирать, как шелк».

Шерсть

Эта программа выполняет цикл стирки, предназначенный для шерстяных тканей, подходящих для машинной стирки, а также для изделий, подлежащих ручной стирке.

Полоскание

Эта программа выполняет 3 полоскания с промежуточным отжимом (который может быть уменьшен или исключен с помощью соответствующей кнопки). Программа используется для полоскания любого типа ткани, например, после ручной стирки.

Слив + Отжим

Эта программа выполняет слив и максимальный отжим. Имеется возможность отменить или уменьшить отжим с помощью кнопки SPIN SPEED (СКОРОСТЬ ОТЖИМА).

Забота о детях

Эта программа позволяет вам стирать всю детскую одежду, получая совершенный эффект очистки и дезинфекции, настраивая температуру, минимум, на 60°C.

Для оптимизации результата дезинфицирующего эффекта мы рекомендуем использовать порошковое моющее средство.

Деликатное

Данная программа характеризуется уменьшенным периодом вращения барабана в ходе цикла и особенно подходит для стирки деликатных изделий. Чтобы обеспечить наилучшие результаты, циклы стирки и полоскания выполняются при большом количестве воды.

Синтетика

При стирке и полоскании оптимизированы скорость и ритм вращения барабана, а также уровень воды. Умеренный отжим уменьшает образование складок на одежде.

Хлопок

Эта программа подходит для стирки умеренно загрязненного хлопчатобумажного белья и является наиболее эффективной программой для стирки хлопчатобумажных изделий в плане экономии электроэнергии и воды.

Хлопок + Предварительная стирка

Эта программа предназначена для удаления стойких пятен с белой хлопковой одежды. Замачивание обеспечивает удаление стойких загрязнений. Засыпьте в отделение «1» стиральный порошок в объеме 20% от порошка для основной стирки.

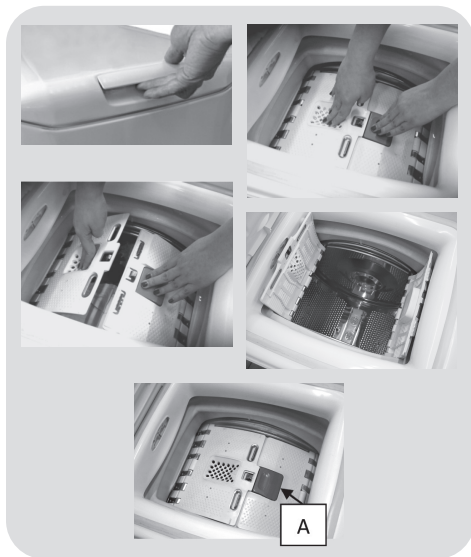
Smart Touch

Индивидуально настраиваемая установка рукоятки, которую нужно выбрать, если вы хотите послать машине команду из Приложения и загрузить/запустить цикл (для получения более подробной информации см. соответствующий раздел и руководство пользователя для Приложения). В опции **Smart Touch (Интеллектуальное прикосновение)** на заводе стандартно задается цикл **«Auto-Clean» («Автоматическая гигиеническая очистка»)**, предназначенный для проведения очистки барабана, для удаления неприятных запахов и продления срока службы стиральной машины. Перед запуском цикла **«Auto-Clean»** проверить, чтобы в барабане ничего не было. Использовать специальное чистящее средство (жидкое или порошковое) для стиральных машин. После завершения цикла оставьте дверцу машины открытой, чтобы барабан полностью просох. Рекомендуется повторять после каждых 50 циклов стирки.

Подготовка к стирке

Открытие/закрытие барабана


- Откройте крышку стиральной машины.
- Откройте барабан, нажав кнопку (A) одной рукой, при этом другой рукой нажимая на противоположную дверцу.
- Поместите одежду в барабан по очереди и без сжатия. Не превышайте пределов загрузки, рекомендованных в таблице программ. Перегруженная стиральная машина не будет стирать надлежащим образом и будет комкать одежду.
- Для закрытия барабана расположите дверцы так, чтобы дверца с кнопкой (A) находилась под второй дверцей, и чтобы не было перекаса между дверцами.




Загрузка мощного средства

Дозатор стирального порошка имеет 3 отсека:

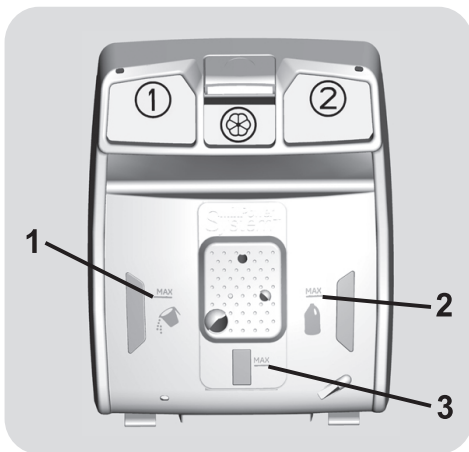
- **Отсек 1** предназначен для стирального порошка.
- **Отсек 2** предназначен для жидкого мощного средства.

● **Отсек**  предназначен для кондиционеров для тканей, ароматических веществ и специальных добавок, таких как крахмал, синька и т.д.

● **Отметка MAX** на корпусе дозатора указывает максимальный уровень стирального порошка, который может использоваться. Не превышайте этот уровень.

● **△** Если на одежде имеются пятна, требующие обработки с помощью жидких отбеливателей, вы можете выполнить предварительную очистку в стиральной машине. Для этого: залейте отбеливатель в отсек 2 и установите программу полоскания . После завершения обработки установите ручку выбора программ в положение ВЫКЛ, добавьте остальное белье и выполните обычную стирку в требуемом режиме.

- 1) Максимальный уровень стирального порошка для основной стирки
- 2) Максимальный уровень жидкого мощного средства для основной стирки
- 3) Максимальный уровень ароматизаторов



7. УСТРАНЕНИЕ НЕИСПРАВНОСТЕЙ И ГАРАНТИЙНЫЕ ОБЯЗАТЕЛЬСТВА

Если вы видите, что стиральная машина не работает надлежащим образом, то обратитесь к краткому руководству, приведенному ниже и содержащему несколько практических советов о том, как решать наиболее распространенные проблемы.

ТОЛЬКО ДЛЯ МОДЕЛЕЙ С ФУНКЦИЕЙ ИНТЕЛЛЕКТУАЛЬНОГО СЕНСОРНОГО ВВОДА SMART TOUCH

Благодаря Smart проверка Приложения *Candy simply-Fi* вы в любое время можете проверить правильность работы вашей машины. Для этого вам нужен только смартфон на платформе Android с технологией NFC. Более подробную информацию можно найти в Приложении. Если на дисплее машины отображается ошибка (появлением кода ошибки или миганием светодиодного индикатора), вам необходимо включить Приложение и приблизить свой смартфон на платформе Android с функцией ближней связи NFC к логотипу Smart Touch на передней панели машины. После этого можно открыть каталог для устранения проблемы.

СООБЩЕНИЕ ОБ ОШИБКЕ

- **Модели с дисплеем:** ошибка обозначается цифрой, перед которой стоит буква "E" (например: Ошибка 2 = E2).
- **Модели без дисплея:** на ошибку указывает мигание всех светодиодных индикаторов в количестве, равном коду ошибки, после чего следует 5-секундная пауза (например: Ошибка 2 = два мигания - пауза 5 секунд - 2 мигания - и т.д.).

Отображенная ошибка	Возможные причины и практические решения
E2 (с дисплеем) 2 мигания индикаторов (без дисплея)	Машина не может набрать воду.
	Убедитесь в том, что водяной вентиль открыт.
	Убедитесь в том, что шланг подачи воды не перегнут, не сплюснен и не пережат.
	Сливной шланг расположен на недостаточной высоте (см. раздел, посвященный установке).
E3 (с дисплеем) 3 мигания индикаторов (без дисплея)	Закройте кран подачи воды, отверните фильтрующий шланг на задней стороне стиральной машины и убедитесь в том, что фильтр защиты от песка чист и не забит.
	Стиральная машина не сливает воду.
	Убедитесь в том, что фильтр не забит.
	Убедитесь в том, что шланг подачи воды не перегнут, не сплюснен и не пережат.
E4 (с дисплеем) 4 мигания индикаторов (без дисплея)	Убедитесь в том, что канализационная система не засорена, и что сток воды происходит без препятствий. Попробуйте слить воду в раковину.
	Слишком много пены и/или воды.
	Убедитесь в том, что вы не использовали избыточное количество стирального порошка или стиральный порошок, не подходящий для применения в стиральных машинах.
E7 (с дисплеем) 7 миганий индикаторов (без дисплея)	Проблема с дверцей.
	Убедитесь в том, что дверца закрыта надлежащим образом. Убедитесь в том, что одежда внутри машины препятствует закрытию дверцы.
	Если дверца заблокирована, выключите стиральную машину и отключите ее от сети питания, подождите 2-3 минуты и попробуйте снова открыть дверцу.
Любой другой код	Выключите стиральную машину, отключите ее от сети питания и подождите одну минуту. Включите машину и запустите программу. Если ошибка повторится, обратитесь в Авторизованный сервисный центр.

ДРУГИЕ НАРУШЕНИЯ НОРМАЛЬНОГО РЕЖИМА РАБОТЫ

Проблема	Возможные причины и практические решения
Стиральная машина не работает/не запускается	Убедитесь в том, что шнур питания машины включен в розетку электросети.
	Убедитесь в том, что питание включено.
	Убедитесь в наличии напряжения в розетке, проверив его с помощью другого устройства, например лампы.
	Дверца может быть неправильно закрыта: откройте и снова закройте ее.
	Проверьте правильность выбора желаемой программы и повторно нажмите кнопку пуска.
	Проверьте, не находится ли стиральная машина в режиме паузы.
На пол вблизи стиральной машины проливается вода	Это может быть вызвано протечкой в прокладке между краном и шлангом подачи воды; в этом случае замените прокладку и затяните трубу и кран.
	Убедитесь в том, что фильтр закрыт надлежащим образом.
Стиральная машина не выполняет отжим	Из-за неправильного размещения одежды в барабане стиральная машина может:
	<ul style="list-style-type: none"> • Попытаться сбалансировать загруженную одежду, увеличив время отжима. • Уменьшить скорость отжима для уменьшения вибрации и шума. • Отменить отжим для защиты машины.
	Убедитесь в том, что загруженная одежда равномерно распределена внутри барабана. Если нет, заново разложите ее и повторно запустите программу.
	Это может быть вызвано тем, что вода была не полностью слита: подождите несколько минут. При сохранении проблемы обратитесь к указаниям раздела Ошибка 3.
	Некоторые модели имеют функцию «без отжима»: убедитесь, что эта функция не включена.
	Убедитесь в том, что некоторые опции, которые могут регулировать скорость отжима, не включены.
	Использование чрезмерного стирального порошка может воспрепятствовать началу цикла отжима.
Сильная вибрация/ шум во время работы центрифуги	Стиральная машина может быть не полностью выровнена: при необходимости проведите регулировку ножек, как указано в соответствующем разделе.
	Убедитесь в том, что с машины были сняты транспортные винты, резиновые прокладки и распорные трубки.
	Убедитесь в том, что внутри барабана нет посторонних предметов (монет, крючков, пуговиц и т.п.).

Стандартная гарантия изготовителя распространяется на неисправности, вызванные электрическими или механическими дефектами изделия, вызванными действиями или бездействием производителя. Если причиной неисправности будут являться факторы, не имеющие касательства к поставленному изделию, неправильное использование или если она вызвана несоблюдением указаний по применению, за устранение таких неисправностей может взиматься плата.

Использование экологически безопасных моющих средств без фосфатов может вызывать следующие эффекты:

- **мутная вода, сливаемая во время полоскания:** это связано с взвешенными в воде цеолитами, которые не оказывают отрицательного влияния на эффективность полоскания.
- **белый порошок (цеолиты) на белье после стирки:** это нормальное явление, порошок не абсорбируется тканью и не изменяет ее цвет.
- **пена в воде при последнем полоскании:** это не обязательно указывает на плохое полоскание.
- **обильная пена:** Это часто связано с присутствием анионных поверхностно-активных веществ, содержащихся в моющих средствах, которые трудно удалить из белья. В этом случае не применяйте полоскание: Оно не поможет.

Если проблема не устраняется или вы предполагаете нарушение работоспособности машины, немедленно свяжитесь с Авторизованным центром обслуживания клиентов.

Рекомендуется всегда использовать оригинальные запасные части, которые имеются в наличии в Авторизованном центре обслуживания клиентов.

Гарантия

Изделие имеет гарантию на условиях, указанных в сертификате, прилагаемом к изделию. Гарантийный сертификат должен быть надлежащим образом заполнен и должен храниться для предоставления при обращении в Авторизованный центр обслуживания клиентов.

Производитель не принимает никаких претензий относительно опечаток в инструкции, поставляемой с этим изделием. Кроме этого, производитель оставляет за собой право вносить изменения в конструкцию выпускаемой им продукции, которые не изменяют важных характеристик изделия.

