

# ***Brandt***

РУКОВОДСТВО ПО УСТАНОВКЕ  
И ИСПОЛЬЗОВАНИЮ

## **Стиральная машина**

**Brandt WTC1299SF**



Уважаемый покупатель,

Вы только что приобрели стиральную машину компании **BRANDT**. Благодарим за Ваш выбор.

В этом устройстве мы стремились воплотить все наши знания и опыт, чтобы оно наиболее полно отвечало вашим потребностям. Мы постарались создать простое в использовании технологически совершенное и надежное устройство.

Среди разнообразной гаммы продукции компании **BRANDT** Вы найдете широкий выбор духовок, микроволновых печей, варочных панелей, вытяжных фильтров, печей, посудомоечных машин, машин для сушки белья, холодильников и морозильников, которые прекрасно подойдут к Вашей новой стиральной машине компании **BRANDT**.

В своем постоянном стремлении максимально удовлетворить Ваши запросы по отношению к нашей продукции, наша сервисная служба по работе с клиентами всегда в Вашем распоряжении, готова ответить на все Ваши вопросы и выслушать замечания (данные для связи указаны в конце этой брошюры).

**BRANDT**

**Инновации, которые тебе нужны**

Чтобы постоянно совершенствовать нашу продукцию, мы оставляем за собой право изменять ее технические, функциональные или эстетические характеристики, связанные с техническими инновациями.



**Важно:**

Прежде чем устанавливать и включать бытовую технику, внимательно прочитайте данное руководство по ее установке и эксплуатации, что позволит Вам быстрее освоить ее использование.

1 / ПРЕЗЕНТАЦИЯ ВАШЕГО УСТРОЙСТВА	
• Инструкции по безопасности _____	4
• Экономия энергии и охрана окружающей среды _____	4
• Описание вашего устройства _____	5
2 / УСТАНОВКА МАШИНЫ	
• Удаление транспортировочных стяжек вашего устройства _____	6
• Перемещение вашего устройства _____	7
• Подключение к водоснабжению _____	8
• Подключение к сливной трубе _____	8
• Подключение к электропитанию _____	9
• Размещение машины _____	9
3 / ПОДГОТОВКА ОДЕЖДЫ И СТИРАЛЬНОЙ МАШИНЫ	
• КОДЫ ОБРАЩЕНИЯ С ОДЕЖДОЙ _____	10
• ОБРАБОТКА СТОЙКИХ ПЯТЕН _____	11
• Перед первой стиркой _____	12
• Подготовка белья (сортировка, проверка цвета, загрузка и контроль) _____	12
• Загрузка одежды _____	13
• Загрузка моющих средств _____	14
4 / ПРОГРАММИРОВАНИЕ МАШИНЫ	
• Описание панели управления _____	15
• Подтверждение, отмена, пауза _____	15
Запоминание _____	15
• Программирование _____	16
• Примеры программирования _____	18
• Безопасность детей _____	18
• Детали программ, настройки и другие функции _____	19
• Автоматические устройства безопасности _____	21
• Изменение программы стирки _____	22
5 / УХОД ЗА СТИРАЛЬНОЙ МАШИНОЙ	
• Очистка фильтра насоса _____	23
• Очистка машины, внутренних деталей, резервуара _____	24
• Проверка и замена шлангов, риск заморозки _____	24
6 / УСТРАНЕНИЕ НЕИСПРАВНОСТЕЙ	
• Цикл не запускается: _____ • Сильная вибрация при отжиме _____	25
• Одежда не отжата или отжата недостаточно _____	25
Вокруг машины образуется лужа воды _____	25
• Машина не сливает воду _____ • крышка не открывается _____	25
• Дверцы барабана открываются слишком медленно _____	25
7 / СООБЩЕНИЯ НА ДИСПЛЕЕ	
• Неисправности, которые вы можете устранить самостоятельно _____	26
8 / КОНТАКТНЫЕ ДАННЫЕ СЕРВИСНОГО ЦЕНТРА _____	28

## • ИНСТРУКЦИИ ПО БЕЗОПАСНОСТИ

**Важно:**

*Это устройство, предназначенное для домашнего использования, осуществляет стирку, полоскание и сушку текстиля, предназначенного для использования в стиральной машине.*

*Пожалуйста, соблюдайте следующие меры предосторожности. Мы отказываемся от любой ответственности и гарантийных обязательств в случае несоблюдения этих рекомендаций, что может привести к повреждениям или травмам.*

— Данное устройство не должно использоваться лицами (в том числе детьми) с ограниченными физическими, сенсорными или умственными возможностями, если только они не будут находиться под присмотром лица, отвечающего за их безопасность, и не получат от него предварительные разъяснения относительно использования устройства.

— Во избежание повреждения машины и вашего белья необходимо точно следовать инструкциям. Используемые Вами средства для стирки и ухода за бельем должны быть сертифицированы для применения в бытовых стиральных машинах.

— Если перед стиркой вы обработали одежду пятновыводителем, растворителем и любыми другими горючими или взрывоопасными веществами, не кладите ее сразу войти в бак для стирки (см. "ОБРАБОТКА СТОЙКИХ ПЯТЕН").

Кроме того, настоятельно рекомендуется не использовать растворители или аэрозоли вблизи вашей стиральной машины и рядом с другими электрическими устройствами в плохо проветриваемом помещении (из-за опасности возгорания или взрыва).

- Если вы не можете решить возникшую проблему с помощью информации из соответствующей части данного руководства (см. раздел "УСТРАНЕНИЕ НЕИСПРАВНОСТЕЙ"), обратитесь к квалифицированному специалисту.

- Если вам необходимо открыть машину во время стирки (например, чтобы добавить или удалить белье), будьте внимательны: в зависимости от выполняемой программы стирки температура внутри машины может быть очень высокой (есть риск серьезных ожогов).

— Во время установки, устройство должно быть подключено к сети водоснабжения с помощью нового шланга, старые шланги не должны использо-

ваться повторно.

Во избежание протек регулярно проверяйте целостность впускных и выпускных шлангов

. — Не позволяйте детям играть с устройством и удаляйте от него домашних животных.

— Утилизируемое устройство должно быть приведено в состояние негодности к работе. Отключите кабель питания и отрежьте его на выходе из стиральной машины. Выключите подачу воды и отсоедините шланг. Сделайте замок запираания дверцы непригодным для использования.

## • ЭКОНОМИЯ ЭНЕРГИИ

— Устанавливайте программу предварительной стирки только в случае крайней необходимости: например, при стирке спортивной или рабочей одежды, и т.д. ...

— Для слабо или умеренно загрязненной одежды, программы стирки с низкой температурой вполне достаточно для получения идеального результата.

— Выбирайте короткий цикл стирки для слабо загрязненной одежды.

— Рассчитывайте количество моющих средств в соответствии с жесткостью воды, степенью загрязнения и количеством одежды и следуйте советам на упаковке моющих средств.

## • ОХРАНА ОКРУЖАЮЩЕЙ СРЕДЫ

Материалы, из которых изготовлена упаковка данного устройства, подлежат повторной переработке. Помещая упаковку в предусмотренные для этой цели контейнеры, вы способствуете их переработке и участвуете в защите окружающей среды.

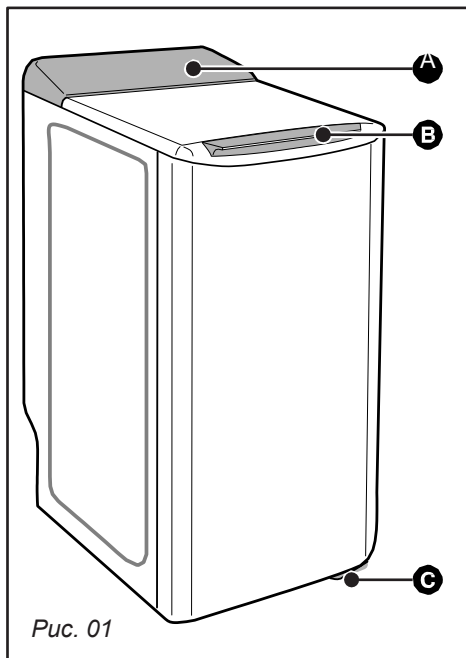


Данное устройство содержит в себе большее число материалов, которые подлежат повторному использованию. Специальная маркировка указывает, что в странах Европейского Союза

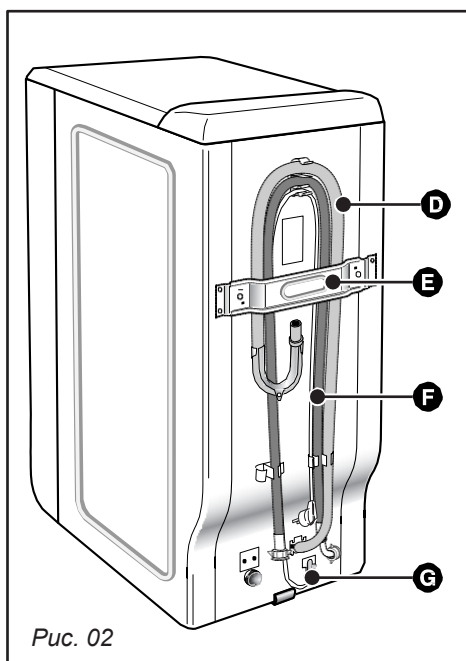
при утилизации это устройство не должно быть смешано с другими отходами. Переработка, организованная производителем данного устройства, будет осуществляться в самых лучших условиях, в соответствии с европейской директивой 2002/96/CE об отходах электрического и электронного оборудования. Для получения информации о ближайших пунктах сбора утилизируемого оборудования обратитесь к местным властям или к вашему продавцу. Благодарим Вас за сотрудничество в деле охраны окружающей среды!

## • ОПИСАНИЕ ВАШЕГО УСТРОЙСТВА

- A** Панель управления
- B** Клавиша открывания крышки  
(Заблокирована во время цикла стирки)
- C** Рычаг постановки на колеса  
(в зависимости от модели)



- D** Шланг для стока воды
- E** Поперечина стяжки
- F** Шланг водоснабжения  
(Не подключен)
- G** Шнур электропитания



### • УДАЛЕНИЕ ТРАНСПОРТИРОВОЧНЫХ СТЯЖЕК

**⚠ Важно:**  
 Перед использованием необходимо выполнить операции, описанные далее.

Необходимо удалить детали, которые используются для блокирования бака вашей машины во время ее транспортировки.

Эти операции по разблокировке необходимы для нормальной работы вашего устройства и соблюдения стандартов безопасности.

**Невыполнение этих операций может привести к серьезному повреждению машины во время работы.**

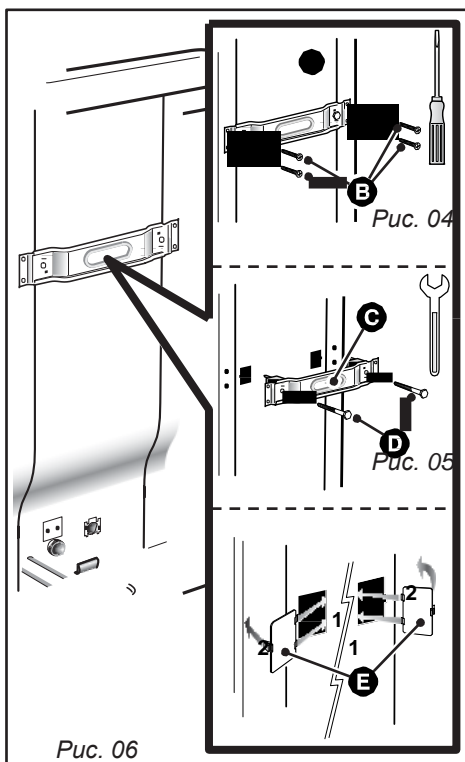
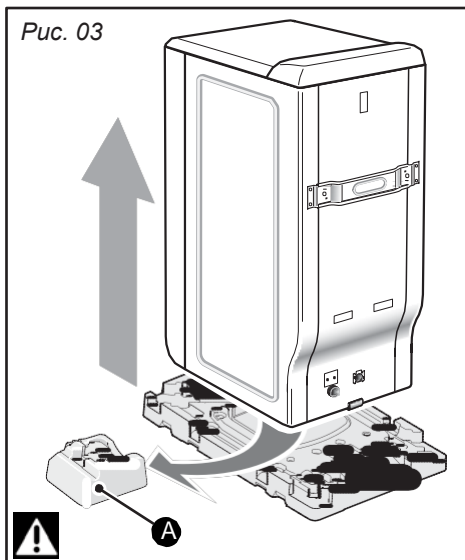
— Снимите стиральную машину с ее основания (убедитесь, что клин, блокирующий двигатель, не остался зажатым под машиной) (Рис. 03)

— С помощью отвертки **В** удалите 4 винта (рис. 04)

— Снимите поперечину, **С** удалив два винта **Д** (Рис. 05) с помощью ключа 10 или 13 мм (в зависимости от модели) (Убедитесь, что две пластиковые прокладки, закрепленные на поперечине, были удалены вместе с ней)

— Затяните 4 винта **В** на прежнем месте.

**⚡ Внимание:**  
 Обязательно закройте два отверстия специальными заглушками **Е** (они находятся в пакете с принадлежностями) (Рис. 06)



### • УДАЛЕНИЕ ТРАНСПОРТИРОВОЧНЫХ СТЯЖЕК (продолжение)

— Снимите клин, блокирующий бак и барабан машины (Рис. 07).

Для этого:

- поднимите крышку машины
- вытащите клин **F**
- поднимите клин **G**
- освободите дверцы барабана, зафиксированные в нижнем положении, одновременно нажав на них.

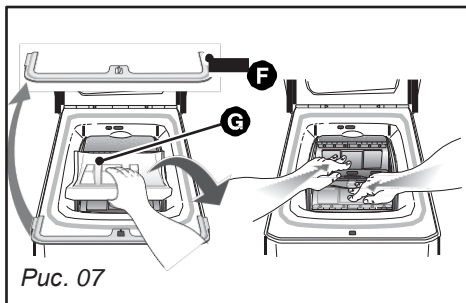


Рис. 07

#### **⚡ Внимание:**

Снимите хомуты опоры шлангов **H** и обязательно закройте отверстия при помощи заглушек **I** (находятся в пакете с принадлежностями) (Рис. 08)

#### **🔍 Совет:**

Рекомендуем Вам сохранять все транспортировочные детали, потому что их в обязательном порядке надо будет установить при новой перевозке машины.

#### **🔍 Информация:**

Перед тем как покинуть завод, данное устройство

прошло тщательную проверку, поэтому возможно присутствие небольшого количества воды в баке или резервуаре для порошка.

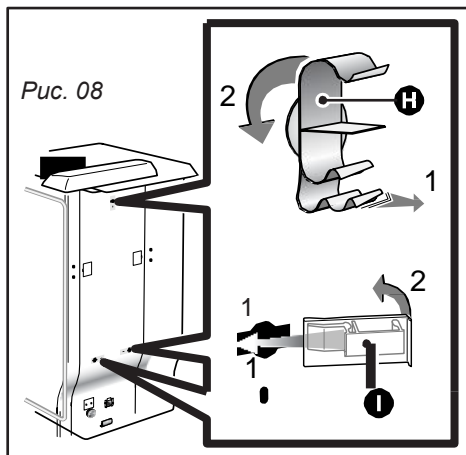


Рис. 08

### • ПЕРЕМЕЩЕНИЕ ВАШЕГО УСТРОЙСТВА

#### • Постановка на колеса:

- Если устройство оснащено убирающимися колесами, вы легко сможете их использовать. Для установки машины на колеса, поверните расположенный в ее нижней части рычаг справа налево до упора (Рис. 09).

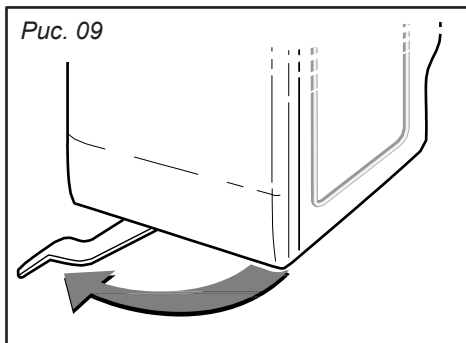


Рис. 09

#### **⚠ Важно:**

Во время работы машина не должна находиться "на колесах": не забудьте вернуть рычаг в исходное положение.

### • ПОДАЧА ХОЛОДНОЙ ВОДЫ

Подключите шланг подачи воды (Рис. 10):

— одна сторона подключается к штуцеру на задней панели машины

— другая сторона подключается к крану с резьбой Ш 20x27 (3/4 НТР).

Если вы используете кран с автоматическим открытием, то диаметр отверстия крана должен быть не менее 6 мм.

Водоснабжение:

- Давление воды: мин 0,1 МПа или 1 бар

- Давление воды: макс 1 МПа или 10 бар

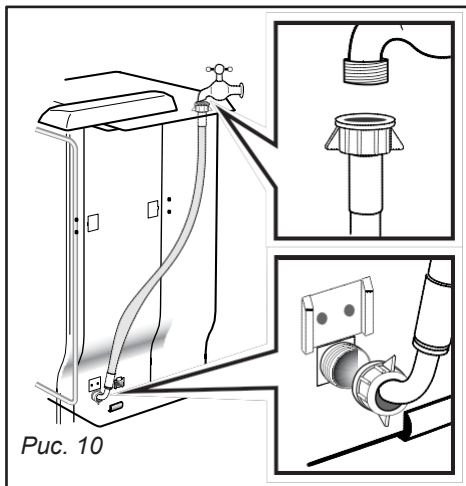


Рис. 10

### • ОТВОД СТОЧНЫХ ВОД

Подключите сливной шланг (Рис. 11):

— временный шланг, над раковиной или ванной

— или постоянный, в вентилируемую сифонную трубу.

Если ваша канализация не имеет вентилируемой сифонной трубы, убедитесь, что соединение не герметично. Чтобы избежать возвращения потока сточных вод в машину, настоятельно рекомендуем оставлять свободное прохождение воздуха между сливным шлангом машины и отводным каналом.

В любом случае, дуга сливного шланга должна располагаться на высоте 65 - 90 см от уровня основания машины.

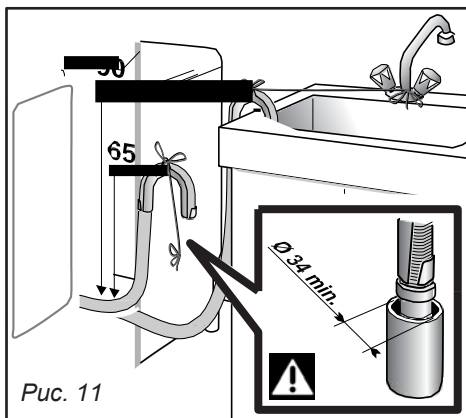


Рис. 11

#### **⚠ Важно:**

*Не забудьте использовать крепление сливного шланга, чтобы плохо закрепленная дуга не упала во время слива и вызывала разлив воды.*

*Для надлежащего отвода сточных вод, сливной шланг не должен быть слишком изогнутым. Изгибы шланга снижают эффективность сливного насоса.*

Имеется возможность слива отработанной воды на уровне пола, при условии, что сливной шланг проходит через точку, расположенную на высоте от 65 от 90 см от основания машины (Рис. 12).

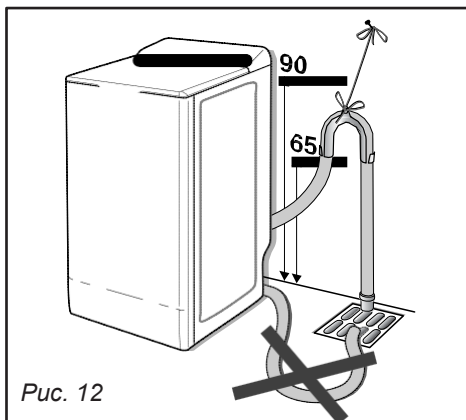


Рис. 12



## • ШНУР ЭЛЕКТРОПИТАНИЯ



### Важно:

Для вашей безопасности крайне важно исполнять приведенные ниже инструкции.

Электросистема должна соответствовать стандарту NF C 15-100, особенно в том, что касается заземления.

Линия 3x2,5 мм<sup>2</sup> моно 230 В связанная с:

- счетчиком на 20А 230В-50Гц
- отдельными выключателем и предохранителем (10 или 16 А в зависимости от модели)
- Точкой подачи электричества 10/16А 2 полюса + земля. Мы не несем ответственности за любые инциденты, вызванные плохим состоянием электросистемы.



### Совет:

Советы по электромонтажу вашего устройства

- Не используйте удлинители, переходники или разветвитель.
- **Никогда** не удаляйте заземление
- Розетки должны быть легко доступны, но вне досягаемости для детей. **В случае сомнений, проконсультируйтесь с установщиком.**



### Важно:

Данное устройство соответствует требованиям Европейской Директивы 2006/95/СЕ (Директива по низкому напряжению) и 2004/108/СЕ (Электромагнитная совместимость).

## • РАЗМЕЩЕНИЕ МАШИНЫ



### Важно:

Если машина устанавливается рядом с другим устройством или мебелью, между ними необходимо оставлять свободное пространство для облегчения циркуляции воздуха.



### Совет:

С другой стороны, настоятельно не рекомендуем Вам:

- устанавливать машину в сырых и плохо вентилируемых помещениях.
- устанавливать ее в местах, где она может подвергаться воздействию воды.
- устанавливать ее на полу с ковровым покрытием. Если же вы не можете избежать этого, то примите все меры для того, чтобы не создавать препятствий потоку воздуха у основания машины, что обеспечит хорошую вентиляцию ее внутренних компонентов.

### • Регулировка уровня

При помощи уровня убедитесь в горизонтальности поверхности: максимальный уклон 2°, то есть по ширине машины допускается разница в высоте в 1 см, а по глубине - 1,5 см.

### • Регулируемые по высоте ножки

Некоторые машины оснащены двумя регулируемыми передними ножками для компенсации неровностей пола. Для регулировки горизонтального положения и устойчивости машины, выполните следующие действия:

- Установите машину на колеса (или легко толкните ее назад, если она не оснащена колесами)
- в зависимости от поверхности пола закрутите или отвинтите одну или обе ножки, или отрегулируйте их высоту (Рис. 13)
- вновь установите машину на ножки и проверьте ее устойчивость.

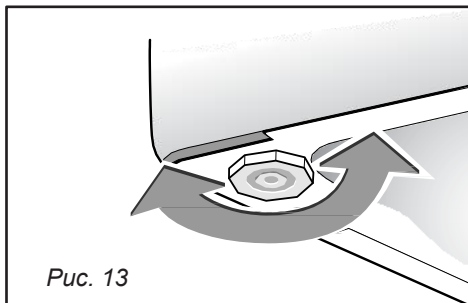


Рис. 13

## • СИМВОЛЫ УХОДА ЗА ТКАНЬЮ



### Советы:

Чтобы помочь вам в уходе за одеждой, производители используют этикетки с необходимой информацией: Эти коды выражаются в след. символах:

СТИРКА		ОТБЕЛИВАНИЕ			
 	Максимальная температура: 95°C - Обычное мех. воздействие - Обычное полоскание - Обычный отжим  - Уменьшенное мех. воздействие - Полоскание при пониженной температуре - Меньший отжим	 Отбеливание средством, разбавленным в холодной воде		 Не отбеливать	
ГЛАЖЕНИЕ					
  	Максимальная температура: 60 или 50°C - Обычное мех. воздействие - Обычное полоскание - Обычный отжим  - Уменьшенное мех. воздействие - Полоскание при пониженной температуре - Меньший отжим  - Уменьшенное мех. воздействие - Полоскание при пониженной температуре - Меньший отжим	 200 °C Горячее глажение	 150 °C Среднее глажение	 110 °C Мягкое глажение	 Без глажения (без пара)
ХИМЧИСТКА					
  	Максимальная температура: 40°C - Обычное мех. воздействие - Обычное полоскание - Обычный отжим  - Уменьшенное мех. воздействие - Полоскание при пониженной температуре - Меньший отжим  - Сильно уменьшенное мех. возд. - Обычное полоскание - Обычный отжим	 Все обычные растворители	 Перхлорэтилен Бензин	 Фторированный растворитель F113 и бензин	 Без химчистки или растворителей
		Обычный процесс - Уменьшенное механическое воздействие - Пониженная температура сушки - Без добавления воды (очистка в системе самообслуживания невозможна)			
СУШКА В БАРАБАНЕ					
 Только ручная стирка Максимальная температура 40°C (Некоторые машины поставляются с программой, позволяющей машинную стирку этого типа ткани)	 Горячая сушка		 Умеренная сушка		 Без сушки в барабане
	Без стирки				

## • ОБРАБОТКА СТОЙКИХ ПЯТЕН



**Совет:**

*Пятна от пота, крови, фруктов, вина, шоколада, как правило, отстирываются моющими средствами с биодобавками, но и другие пятна требуют специальной обработки перед помещением в стиральную машину. Прежде всего, необходимо провести тест на незаметном участке ткани, а затем хорошо прополоскать ее. Если вы используете пятновыводитель, всегда начинайте наносить его вне самого пятна, чтобы избежать появления ореолов.*

**ВОСК:** сначала постарайтесь стереть как можно больше воска. Затем приложите бумажные полотенца на обе стороны ткани и прогладьте пятно утюгом, чтобы расплавить оставшийся воск.

### КОФЕ - ЧАЙ:

— На белом хлопке: перед стиркой промокните пятно перекисью водорода\*

- На цветном хлопке: перед стиркой промокните пятно водным раствором уксуса (2 столовые ложки белого уксуса  $\frac{1}{4}$  л воды)

— На шерсти: перед стиркой промокните пятно смесью равных частей спирта\* и белого уксуса.

**СМАЗКА - ДЕГОТЬ:** используйте пятновыводитель\* или, нанеся на пятно немного сливочного масла, оставьте на некоторое время, а затем промокните скипидаром\*.

**ЖЕВАТЕЛЬНАЯ РЕЗИНКА:** Охладите ее с помощью льда. Как только она достаточно затвердеет, соскоблите ее ногтем. Удалите оставшийся ореол с помощью обезжиривателя\*.

**ШОКОЛАД - ФРУКТЫ - СОК - ВИНО:** перед стиркой промокните пятно водным раствором уксуса (2 столовые ложки белого уксуса на  $\frac{1}{4}$  л воды). Прополоскайте и стирайте как обычно.

**ШАРИКОВАЯ РУЧКА - ФЛОМАСТЕР:** удалите как можно больше чернил, промокая пятно бумажным полотенцем. Положите под пятно чистую белую ткань и промокните его другой тканью, смоченной белым уксусом (если у вас синтетика) или 90% спиртом для другого типа ткани (если она это позволяет).

**ЖИР:** Сразу же посыпьте ткань тальком. Дайте ему высохнуть и осторожно удалите тальк щеткой. После этого промокните пятно обезжиривателем или бензином\*. Прополоскайте и стирайте как обычно.

**ТРАВА:** промокните пятно белым уксусом или 90% спиртом (если ткань позволяет), а затем прополоскайте и приступайте к стирке.

**КЕТЧУП - ТОМАТНЫЙ СОУС:** смешайте в равных пропорциях глицерин и горячую воду. Замочите ткань в течение часа, затем проведите обычную стирку.

**КРАСКА:** не дайте краске высохнуть. Немедленно обработайте пятно указанной на банке с краской маркой растворителя (вода, скипидар\*, уайт-спирит\*). Намыльте и прополоскайте.

**КОСМЕТИЧЕСКИЕ ПРОДУКТЫ:** положите окрашенную ткань на бумажное полотенце, затем смочите обратную сторону ткани 90%\* спиртом, если одежда это позволяет и если пятно не жирное. В противном случае, используйте обезжириватель (например трихлорэтилен\*).

**РЖАВЧИНА:** если загрязнение не очень сильное, посыпьте пятно солью, выжмите на соль сок лимона и оставьте на ночь, а затем тщательно промойте и постирайте. Для более сложных пятен используйте специальные продукты для вывода ржавчины, очень тщательно следуя советам производителя.

**КРОВЬ:** как можно скорее замочите окрашенную вещь в холодной подсоленной воде, а затем проведите обычную стирку.

• Использование пятновыводителей



**Важно:**

**Чтобы избежать риска возгорания или взрыва:**

*(\*) Если вы используете рекомендованные выше вещества, обязательно промойте ткань, прежде чем закладывать ее в машину.*

*— Если вы используете пятновыводитель, купленный в магазине, тщательно следуйте советам его производителя.*

**Напомним, что в целом, пятна, которые обрабатываются немедленно, легче удаляются. Застарелые пятна или пятна, высушенные во время цикла сушки в машине, не могут быть удалены.**

#### • ПЕРЕД ПЕРВОЙ СТИРКОЙ



**Важно:**

Перед первой стиркой, рекомендуем вам запустить цикл "Хлопок 90° без замачивания" с половинной дозой обычного моющего средства без белья в баке. Это необходимо для удаления производственных отходов, которые могут остаться в машине.

#### • ПОДГОТОВКА ОДЕЖДЫ

##### • Сортировка белья

Обратитесь к таблице символов ухода за одеждой для ее сортировки и выбора подходящей программы. В случае стирки смешанных типов одежды, используйте программу для наиболее уязвимого белья.

Если одежда новая, примите меры предосторожности и проведите проверку выцветания ткани: см. раздел "Проверка цвета".

##### • Проверка цвета:

Во время первой стирки одежда часто выцветает,

если только сохранность цвета не гарантирована производителем. Перед загрузкой одежды в машину проведите следующие испытания:

— Используйте невидимую снаружи часть одежды

— Смочите ее в горячей воде

— Затем прижмите ее к белой ткани

— Если одежда не красится, вы можете стирать ее в обычном режиме.

— Если одежда красится, стирайте ее отдельно в машине или от руки.

##### • Загрузка белья



**Важно:**

**Максимальная загрузка не должна быть больше:**

Хлопок / Цветное \_\_\_\_\_ 6 кг

Синтетика \_\_\_\_\_ 2,5 кг

Шерсть \_\_\_\_\_ 1,5 кг

Деликатное / Шелк \_\_\_\_\_ 1 кг

**Вот примерный вес нескольких видов сухой одежды из тонких тканей**

Простыня односпальная \_\_\_\_\_ 400 - 500 г

Простыня двуспальная \_\_\_\_\_ 800 г

Наволочка \_\_\_\_\_ 200 г

Легкая ночная рубашка \_\_\_\_\_ 150 г

Полотняные брюки на ребенка \_\_\_\_\_ 120 г

Полотняные брюки на взрослого \_\_\_\_\_ 500 г

Мужская рубашка хлопок/полиэфир \_\_\_\_\_ 200 г

Большая футболка \_\_\_\_\_ 150 г

Полотенце для посуды \_\_\_\_\_ 100 г

Скатерть \_\_\_\_\_ 250 г

Деликатное белье \_\_\_\_\_ 50 г

Детская синтетика тонкая \_\_\_\_\_ 50 г

Носки \_\_\_\_\_ 20 г

Полотняная пижама на взрослого \_\_\_\_\_ 250 г

**Вот примерный вес нескольких видов сухой одежды из обычной ткани**

Джинсы на взрослого \_\_\_\_\_ 800 г - 1 кг

Большое мягкое полотенце \_\_\_\_\_ 700 г

Маленькое мягкое полотенце \_\_\_\_\_ 300 г

Спортивные брюки на взрослого \_\_\_\_\_ 350 г

Детская мягкая пижама \_\_\_\_\_ 100 г

Купальный халат \_\_\_\_\_ 1200 г

Фуфайка \_\_\_\_\_ 250 г

##### • Проверка одежды перед стиркой



**Важно:**

**Несоблюдение этих советов может привести к серьезным или необратимым повреждениям (поломка барабана, разрыв одежды, и т.д. ...) и аннулирует гарантию.**

— Опустошите карманы.

— Закройте молнии и кнопки.

— Снимите со штор крючки или используйте для стирки шторы стиральную сетку.

— Удалите плохо пришитые кнопки, а также булавки и скрепки.

— Используйте стиральную сетку для мелких предметов (лент, мешочков, и т.д. ...).

— Выворачивайте наизнанку многослойные предметы (спальный мешок, куртку анорак и т.д. ...).

— Выворачивайте наизнанку вязаные вещи, ткани с украшениями, трикотажные предметы.

#### • ЗАГРУЗКА ОДЕЖДЫ

Выполняйте операции в следующем порядке:

##### • Откройте машину

— Убедитесь, что переключатель программ установлен в положение "Выкл."

— Приподнимите клавишу открывания крышки в передней части машины. Крышка откроется.

— Откройте барабан, нажав на кнопку

**A**, расположенную на передней дверце (Рис. 14).

##### • Закладывание одежды

Для оптимальной стирки, укладывайте отсортированную и разглаженную одежду в барабан и равномерно распределяйте ее. Для оптимального отжимания смешивайте большие и маленькие вещи вместе, но старайтесь не создавать дисбаланса.

##### • Закрытие барабана

Убедитесь, что барабан надежно закрыт.



#### **Важно:**

Убедитесь, что три защелки и край кнопки хорошо видны (Рис. 14).

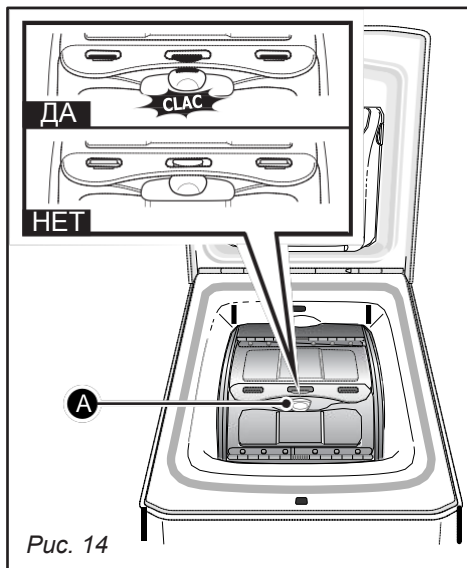


Рис. 14

#### • ЗАГРУЗКА МОЮЩИХ СРЕДСТВ

(Рис. 15)

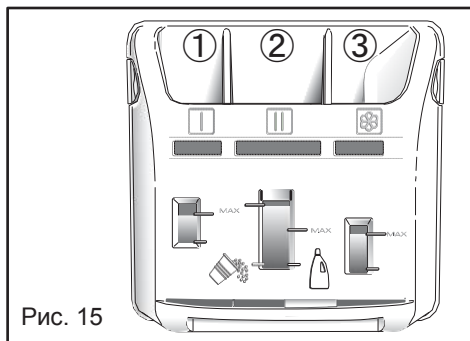


Рис. 15

- ① | Лоток для предв. стирки (порошок)
- ② || Лоток для стирки (порошок или жидкость)
- ③ ☼ Умягчитель



: СТИРАЛЬНЫЙ  
ПОРОШОК

: ЖИДКОСТЬ ДЛЯ СТИРКИ



**Важно:**

— Лоток "Стирка" может заполняться и порошком и жидкими средствами, однако не используйте жидкое моющее средство для программы С замачиванием или С "отложенным запуском" (в зависимости от модели).

— Концентрат умягчителя разбавляют горячей водой.

— Для правильного заполнения контейнера максимально откройте его.

— Не превышайте отметку MAX.

#### • Дозировка моющих средств

Количество моющего средства зависит от жесткости воды, уровня загрязнения одежды и ее количества.

Всегда сверяйтесь с рекомендациями на упаковке моющих средств.

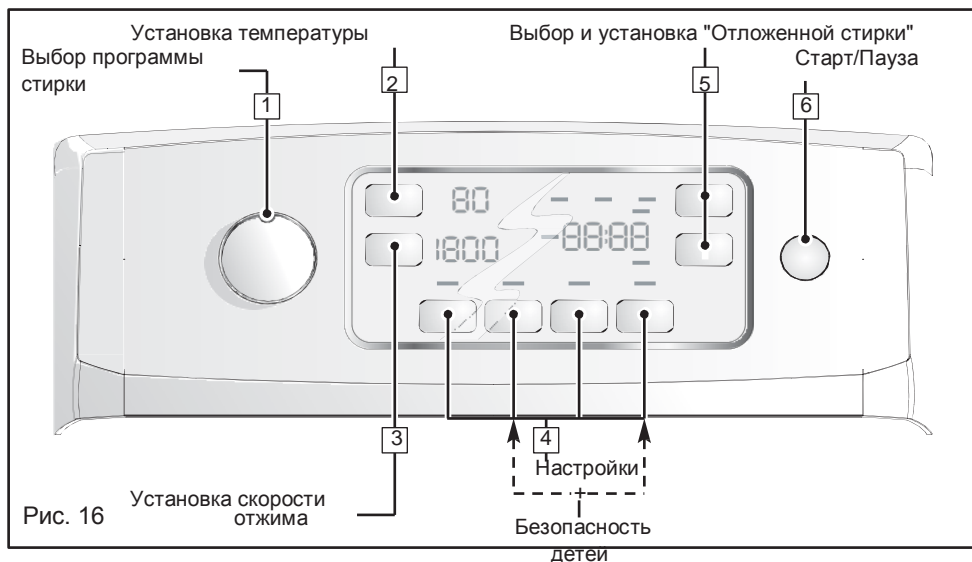
Внимание: рекомендации производителя моющих средств, рассчитаны, в большинстве случаев, на максимальное заполнение барабана. Скорректируйте дозировку в соответствии с весом одежды в машине.

Эти рекомендации помогут вам избежать излишнего расхода моющих средств и образования ненужной пены. Большое количество пены может уменьшить производительность машины и увеличить время стирки и расход воды.

#### • Моющие средства для шерсти и деликатных тканей

Для стирки этих типов тканей рекомендуется использовать специальные моющие средства (не помещайте его непосредственно внутрь барабана, потому что некоторые из этих продуктов вызывают коррозию металла).

## • ОПИСАНИЕ ПАНЕЛИ УПРАВЛЕНИЯ

**Информация:**

Все кнопки управления - сенсорные; они не остаются нажатыми.  
Кнопка "Старт / Пауза" не приводит к отмене программы.

## • ПОДТВЕРЖДЕНИЕ, ОТМЕНА, ПАУЗА

## • Подтверждение вашего выбора:

— Для подтверждения выбранной вами программы нажмите кнопку "Старт / Пауза" [6].

Примечание: После программирования Отложенной стирки нет необходимости нажимать на кнопку "Старт / Пауза". Ваш выбор будет учтен через несколько секунд.

## • Отмена:

— Вы можете отменить сделанный выбор в любое время, установив переключатель [1] на "Выкл." Это может быть сделано во время программирования, в течение периода ожидания до фактического начала цикла и во время стирки. Так же отменяется функция "Безопасность детей".

## • Пауза:

— Вы также можете временно прервать цикл стирки, кратко нажав на кнопку "Старт / Пауза" [6].

**Важно:**

**Эта операция не может быть произведена во время отжима.**

Подробнее об этой функции см. в разделе "ПРОГРАММИРОВАНИЕ: "Добавление или удаление одежды ...".

## • АКТИВНОЕ ЗАПОМИНАНИЕ

Ваша стиральная машина запомнит ваши предпочтения в стирке. После каждого запуска программы, она записывает температуру, скорость и наиболее часто используемые параметры, предлагая их при включении.

**Важно:**

**При первых запусках машины предложит установить параметры производителя, но затем после нескольких циклов, адаптируется к вашим собственным настройкам.**

## •ПРОГРАММИРОВАНИЕ

### • Программирование цикла стирки:

### Дисплей

— С помощью переключателя **1** выберите программу стирки, лучше всего соответствующую типу вашей одежды.

**Примечание:** При повороте переключателя в положение, отличное от "Выкл", машине подается электропитание.

Машина отображает температуру и скорость отжима, лучше всего подходящие для выбранной программы и для ее продолжительности.

— При желании, Вы можете изменить температуру предложенной программы стирки с помощью кнопки **2**. **Примечание:** Для стирки в холодной воде, измените температуру, выбрав "0".



— Кроме того, с помощью кнопки **3** Вы можете:

- изменить предлагаемую скорость отжима
- либо выбрать опцию спуска воды в конце цикла.



При этом цикл завершится несильным отжимом при 110 об / мин.

- либо выбрать режим остановки с полным баком.



Машина остановится с барабаном, полным воды, до окончательного отжима.



— При необходимости выберите настройки с помощью клавиш **4**.

индикатор (ы) выбранных настроек.

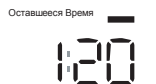
### Информация:

**Машина предложит только значения или настройки, совместимые с выбранной программой.**

— Вы можете сразу начать стирку, нажав кнопку "Старт / Пауза" **6**.

Во время работы программы машина информирует Вас о текущей фазе цикла...

... и времени до конца этого цикла.



— ... либо выберите задержку стирки с помощью кнопок **5** (подробнее смотрите в разделе "ДРУГИЕ ФУНКЦИИ - Отложенный запуск").

Вы можете выбрать:

- программу автоматического запуска в "непиковые часы".



- либо установить время задержки начала стирки.



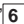
**Отложенный запуск**  
Анимация (4 небольших вращающихся сегмента) означает период ожидания перед началом цикла.



## • ПРОГРАММИРОВАНИЕ (продолжение)

### • Добавление или удаление одежды в течение цикла

(Невозможно во время отжимания):

— Нажмите на "Старт / Пауза"  чтобы прервать цикл стирки.


— Положите или возьмите одежду из машины.


Время открытия крышки зависит от температуры внутри машины и может занять, по соображениям безопасности, до нескольких минут, в случае прерывания стирки при температуре более 40°C.

— Нажмите на "Старт / Пауза"  , чтобы прервать цикл стирки.

**Примечание:** Если вы выбрали эту функцию, у вас есть мгновенный доступ к барабану в любой момент, в течение фазы ожидания стирки, не прерывая и не запуская цикл повторно.

Дисплей

Обратный отсчет времени прекращается и включается счетчик "Оставшееся время"  мигает попеременно.

Обратный отсчет возобновляется, индикаторы возвращаются к прежнему виду. 

### • Изменение программы текущего цикла:


Во время работы цикла или во время отложенного запуска, при необходимости Вы можете внести изменения в программу.

Для получения информации о возможных изменениях в программе, обратитесь к главе "ИЗМЕНЕНИЕ ПРОГРАММЫ СТИРКИ".

### • Отмена во время программирования, стирки или во время паузы:

— Установите переключатель  в положение "Выкл".

**Примечание:** После любого вида отмены вам потребуются запрограммировать стирку сначала.

Если вы отмените стирку в процессе цикла, то, при необходимости слива воды, выберите программу "Отжим", установив ее скорость на "1" .

Все дисплеи выключены.


### • Конец цикла:

**Примечание:** После отжима, стиральная машина автоматически позиционирует барабан для быстрого доступа к одежде. Этот процесс занимает до 3 минут.

— Тогда, на дисплее появляется "STOP", что указывает на конец цикла.

— Установите переключатель  в положение "Выкл".

Теперь можно открыть крышку и взять одежду.

Оставшееся время 

### Важно:

**Перед включением Вашей стиральной машины убедитесь в том, что подключен шнур электропитания, и открыт кран подачи воды. Убедитесь также в том, что дверцы барабана и крышка машины плотно закрыты.**

**В конце цикла, когда отображается надпись "Стоп" любые действия с кнопками или переключателям позволяют вернуться на этап "Программирование". Из соображений безопасности, по окончании цикла рекомендуется вынуть вилку провода питания из розетки и закрыть кран подачи воды.**

## • ПРОГРАММИРОВАНИЕ (продолжение)

### • Сохранение эффективности стиральной машины (Обслуживание фильтра насоса):

Необходимо периодически очищать фильтр сливного насоса (см., как действовать в главе "ОЧИСТКА ФИЛЬТРА НАСОСА").



#### **Важно:**

**Без регулярной очистки фильтра насоса, производительность машины может быть снижена.**

Для более подробной информации о различных функциях см. главы "ПОДРОБНО О ПРОГРАММАХ", "ПОДРОБНО О НАСТРОЙКАХ" и "ДРУГИЕ НАСТРОЙКИ".

## • ПРИМЕРЫ ПРОГРАММ

Чтобы выбрать программу, лучше всего подходящую для Вашей одежды, просмотрите инструкции на этикетках большинства Ваших текстильных изделий.

Таблица программ									
Тип ткани	Температура (°C)	Загрузка (сухое)	Замачивание	Интенсивный	Полоскание Плюс	Легкое Глажение	Сток воды	Ост. с полн. баком	
ХЛОПОК / БЕЛОЕ / ЦВЕТНОЕ	Хол. - 90°	6,0 кг	●	●	●	●	●	●	
СМЕШАННОЕ - Синтетика - Смешанные волокн.	Хол. - 60°	2,5 кг	●	●	●	●	●	●	
Деликатн. / шерсть	Хол. - 40°	1,5 кг			●		●	●	
Спец. программы									
OptiA 45мин (1)	Хол. - 40°	3,0 кг			●		●	●	
Ручн. стирка	Хол	1,0 кг			●		●	●	
Flash 30 мин	Хол. - 40°	2,5 кг					●	●	
Особые программы									
ПОЛОСКАНИЕ		-					●	●	
ОТЖИМ		-					●		

● : Эти функции могут быть использованы по отдельности или вместе - нелогичные комбинации невозможны.

(1): Программа Хлопок 40°C коротк. Для тестовых институтов

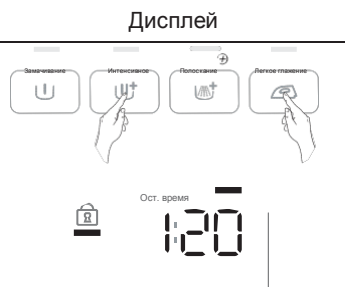
## • БЕЗОПАСНОСТЬ ДЕТЕЙ

— Для защиты ваших программ, включите «Безопасность детей» нажав одновременно на 2ую и 4ую кнопки настроек

4. Когда эта система активна, загорается индикатор, соответствующий символу

— Для отключения блокировки снова одновременно нажмите на те же 2 кнопки.

Примечание: Вы можете включить или отключить функцию "Безопасность детей" в любое время. Однако рекомендуется активировать эту функцию только после завершения выбора программы и начала цикла.



## • ДЕТАЛИ ПРОГРАММ

Основные программы, предлагаемые на этой машине:

### • *OptiA 45мин*

Эта программа, стирая при макс. температуре 40°C, позволяет за 45 минут постирать стандартное количество одежды из хлопка и льна (3 кг), гарантируя отличный результат стирки и максимальную экономию энергии.

### • *Хлопок*

Для загрузки белья из белого или цветного ХЛОПКА.



**Важно:**

*Для стирки цветной одежды не превышайте температуру 60°C.*

**Примечание:** В течение первых минут программы стирки стиральная машина автоматически определит количество загруженной одежды. В зависимости от этого она рассчитывает объем воды и время стирки.

### • *Смешанное*

Для загрузки белья из УСТОЙЧИВОЙ СИНТЕТИКИ или СМЕШАННЫХ ВОЛОКОН.

### • *Деликатное / Шерсть*

Для загрузки из ВУАЛЕВЫХ, ДЕЛИКАТНЫХ, НЕПРОЧНЫХ ТКАНЕЙ И ШЕРСТИ, ПОДХОДЯЩЕЙ ДЛЯ СТИРКИ В СТИРАЛЬНОЙ МАШИНЕ.

Примечание: Движения барабана и отжим рассчитаны с учетом характера этих тканей.

### • *Ручная стирка*

Для загрузки белья из ШЕЛКА или ОСОБО ДЕЛИКАТНЫХ ВЕЩЕЙ

Примечание: Эта программа с очень низким механическим воздействием, и она не содержит промежуточных циклов отжима во время полоскания.

Цикл заканчивается фазой очень аккуратного отжима при скорости 600 об/мин.

### • *Flash 30 мин*

Эта программа позволяет освежить 2,5 килограмма не очень грязного белья из ХЛОПКА, БЕЛЫХ, ЦВЕТНЫХ или ПРОЧНЫХ СИНТЕТИЧЕСКИХ ВОЛОКОН. Ее длительность составляет 30 минут.

В этой программе температура стирки автоматически установлена на 40°C.



**Важно:**

*Для этой программы следует использовать половину дозы стирального порошка.*

### • *Полоскание*

Полоскание с последующим:

- отжим и слив воды
- либо только слив (функция "спуск воды")
- либо остановка с баком, полным воды.

### • *Отжим*

Отдельный отжим и слив воды.



**Важно:**

*В случае программы "Только полоскание с отжимом" или "Только Отжим" выберите скорость отжима в соответствии с типом одежды.*

## • ДЕТАЛИ ФУНКЦИЙ

### • *Замачивание*

Специально разработана для загрязненного белья (с пятнами грязи, крови и т.д. ...).

Первичное замачивание в холодной воде предшествует этапу нагрева до 30°C.

Этот замачивание позволяет устранить с одежды частицы грязи.



**Важно:**

*Необходимо поместить стиральный порошок в отделение "I" резервуара для моющих средств (см. "ЗАГРУЗКА МОЮЩИХ СРЕДСТВ").*

### • *Интенсивный*

Эта функция позволяет очищать даже сложные пятна.

### • *Полоскание Плюс*

Дополнительное полоскание специально "для чувствительной и подверженной аллергии кожи".

### • *Легкое Глажение*

Эта функция рассчитана на более мягкую стирку при сохранении производительности. Скорость отжима уменьшена, чтобы избежать появления складок на одежде.

## • ДРУГИЕ ФУНКЦИИ

### • Сток воды ( )

Эта функция, предназначенная для очень деликатного белья, позволяет пропустить отжим и перейти непосредственно к стоку воды.


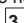
### • Остановка с полным баком ( )

Эта функция позволяет отключить питание машины до фазы отжима, либо задержать наступление этого этапа. Это позволяет вашей одежде остаться в воде, чтобы предотвратить появление складок на ткани.

**Примечание:** Когда машина


остановлена с полным баком воды, то начинает мигать индикатор "Отжим", а индикатор "оставшееся время" указывает "00:00".

### Далее

— Либо вы можете запустить отжим с сушкой. В этом случае выберите скорость отжима в соответствии с типом одежды, с помощью кнопки "Отжим" (  )  .

Программа завершится автоматически.

— Либо вы можете запустить только слив воды.

С помощью кнопки "Отжим"  выберите функцию "Сток воды" (скорость отжима "110")


"  ).

### • Отложенный запуск

У вас есть возможность отложить начало стирки на несколько часов, чтобы воспользоваться специальным тарифом на электричество, или чтобы одежды не оставалась слишком долго в барабан после окончания цикла стирки.

Для доступа к этой функции нажмите кнопку "  (+) ".  HCS SYNCHRO

Теперь у вас есть доступ к функции "Непиковые часы" (HC) и, при нажатии на эту кнопку еще раз, функции "Тихие непиковые часы" (HCS), а также к ручной регулировке времени задержки стирки (1ч, 2ч, 3ч .....).

Примечание: Кнопка  (-) позволяет вам, во время вернуться назад.

— Выбор функции "Непиковые часы" (HC).

При выборе функции "Непиковые часы", стирка всегда будет проводиться в периоды падения пиковой нагрузки электросети (обычно, ночью).

— Выбор функции "Тихие непиковые часы" (HCS)

То же что и в функции "Непиковые часы", за исключением прекращения цикла перед конечным отжимом чтобы избежать создания шума от работы в ночные часы.



### Важно:

**Наутро после окончания функции "Тихие непиковые часы" вам нужно установить скорость отжима, чтобы завершить этот цикл стирки.**

Для работы с этими функциями рекомендуем вам получить информацию о ночном тарифе на электроэнергию (см. раздел "Настройка функции "Непиковые часы").

— Ручной выбор отложенного запуска.

Вы можете сами выбрать время задержки начала стирки (округляется до целых значений часа).

Примечание: Время, оставшееся до начала цикла стирки отсчитывается по часам от 1 часа и по минутам от 59 до 1 минуты



### Информация:

**Независимо от вашего выбора, на протяжении всего периода ожидания, последовательно загораются 4 маленьких сегмента.**




установки. В конце периода ожидания, запускается программа стирки и машина отсчитывает время, оставшееся до конца цикла.

### • Настройка функции "непиковые часы".

С ее помощью вы можете ввести тарифный код "непиковые часы".

Когда вы введете свой тарифный код, цикл стирки может начинаться точно во время перехода на льготный тариф.

Чтобы настроить функцию "Непиковые часы" (HC и HCS), одновременно на несколько секунд нажмите обе кнопки

 (+) и (-)



— Машина предлагает войти в автоматический режим "Auto".

**Примечание: - Если у Вас нет информации о тарифе "Непиковых часов", рекомендуем вам использовать режим "Авто".**

**Важно:**

При первом использовании в режиме "Авто" машина будет проверять электросеть на подключение к правильному коду. Поэтому возможно, что стирка не начнется в течение разумного периода времени. В этом случае рекомендуем оставить машину на 24 часа без изменений, не отменяя программы, чтобы дать ей время для сканирования "непиковых часов" и позволить ей настроиться на хороший код.

— Если вы уже знаете свой код (A, C, D, E или Y), вы можете ввести его с помощью кнопок **5**.

— С помощью этих же кнопок **5** вы можете отменить функцию "Непиковые часы" (OFF).

Примечание: В этом случае, при использовании Отложенного старта, вы потеряете доступ к функциям и HС и HCS, даже если у вас есть тариф "Непиковые часы".

Однако, вы в любом случае сможете настроить "Отложенный старт" вручную.

— Выбрав подходящий вам вариант, подтвердите свой выбор нажатием кнопки "Старт / Пауза" **6**.

**Важно:**

Если у вас есть подписка на дневной тариф непиковых часов, вам обязательно надо настроить верный тарифный код, если вы хотите, чтобы программа стирки могла запускаться в льготное время дня.

**Информация:**

Если у вас есть счетчик с электронным табло, то

чтобы найти ваш код, просто нажмите кнопку "SELECT" на дисплее вашего счетчика, и вы увидите сообщение типа: **2 HС A**

Буква, следующая за обозначением "HС" и будет обозначать ваш тарифный код.

Если у вас нет такого счетчика, вы можете получать информацию у вашего поставщика электроэнергии.

**• АВТОМАТИЧЕСКИЕ УСТРОЙСТВА БЕЗОПАСНОСТИ****• Блокировка открывания крышки:**

В начале цикла стирки крышка вашей машины блокируется.

После завершения цикла или при остановке машины с водой блокировка крышки отключается.

Если вы выбрали "Отложенный запуск", крышка не блокируется в течение всего периода ожидания до начала стирки.

Если вы хотите открыть крышку во время работы цикла, кратко нажмите кнопку "Старт / Пауза"

**6** и подождите 1-2 минуты, пока система безопасности не разблокирует крышку.

**Важно:**

В зависимости от периода цикла стирки, во время которого вы хотите открыть крышку, срок ожидания может быть дольше, из-за необходимости охлаждения.

Из соображений безопасности при разблокировке крышки температура в машине не должна превышать определенного порога, во избежание получения серьезных ожогов.

**• Защита от переполнения:**

В процессе стирки, постоянный мониторинг уровня воды предотвращает возможное переполнение машины.

**• Безопасность при отжиме:**

Ваша стиральная машина оснащена системой безопасности, которая может ограничить отжим в случае обнаружения неправильного распределения нагрузки внутри барабана.

При этом, ваша одежда может быть недостаточно отжатой. Равномерно распределите одежду внутри барабана и запрограммируйте новый цикл отжима.

**• Устройство против образования пены**

В ходе стирки стиральная машина может обнаружить чрезмерное пенообразование.

В этом случае цикл стирки прекращается, а вода сливается.

Затем цикл возобновляется с новой скоростью отжима и, возможно с дополнительным полосканием.

## • ИЗМЕНЕНИЕ ПРОГРАММЫ СТИРКИ

### • Во время программирования:

До нажатия кнопки "Старт / Пауза" [6] любые изменения в программе возможны.

### • После запуска цикла:

После нажатия кнопки "Старт / Пауза" [6] Вы можете изменять: тип ткани (например, поменять "хлопок" на "смешанные", и т.д. ...), при этом обязательно отмените текущую программу. Для этого установите переключатель [1] в положение "Выкл".

Затем запрограммируйте машину по-новому и не забудьте подтвердить свой выбор, нажав кнопку "Старт/Пауза" [6].

Примечание: Если вы изменяете программу, не отменяя ее, на экране будет показано:



Это означает, что новый выбор не будет принят во внимание.

Напротив, текущий цикл не будет отменен, и если вы повернете переключатель [1] в исходное положение, этот цикл возобновит свою работу.

### • Во время цикла:

В зависимости от модели, можно внести следующие модификации без необходимости нажимать на кнопку "Старт / Пауза" [6].

— вы можете изменить температуру стирки для того же типа ткани.

**Примечание:** Если температура воды выше, чем ваш новый выбор, нагрев воды сразу же остановится и цикл продолжится.

— Вы можете изменить скорость отжима во время всего цикла.

— Вы можете выбрать опцию "Сток воды" или "Задержка полоскания" во время всего цикла стирки.

Вы можете включить "Полоскание плюс" вплоть до начала полоскания (пока не зажжется индикатор "Полоскание").

— Вы можете отключить все функции в течение всего цикла, пока их действие еще не закончилось.

### • В период до фактического начала стирки (когда вы выбрали задержку стирки):

— Все изменения в программе принимаются во внимание во время периода ожидания отложенного запуска.

— Вы можете изменить продолжительность "Отложенного запуска" в течение периода ожидания до фактического начала цикла. Нажав кнопку настройки [5] (+) или (-) вы сможете выбрать новое значение. Примечание:

- В течение этого периода, выбор нового времени

отменяет предыдущий выбор. Новая длительность учитывается с момента последнего выбора.

- Если в течение этого периода, вы захотите полностью отменить "Отложенный запуск", нажимайте клавишу [5] (+) или (-) пока индикатор "Отложенный запуск" не исчезает, а счетчик "Оставшееся Время" не загорится. Затем кратко нажмите кнопку "Старт/Пауза" [6].

Цикл сразу же начнет выполняться.

— Вы можете установить или изменить параметры функций, "Замачивание", "Интенсив." и "Легкое глажение" на протяжении всего периода ожидания "Отложенного запуска".

### • В конце цикла:

Когда на дисплее выводится сигнал "STOP", вы можете запрограммировать новый цикл стирки без необходимости установки переключателя [1] в положение "Выкл".

Для этого достаточно повернуть переключатель и нажать на кнопки [2], [3] или [4].

Машина покажет время предыдущей программы.

Теперь она готова к установке новых программ.

## • ПРОГРАММА ДЛЯ СРАВНИТЕЛЬНЫХ ИСПЫТАНИЙ И СТАНДАРТОВ

**Хлопок - 60°C - 6 кг средство SEI  
без настроек - макс. отжим - длит. 150 мин**

Для письменной информации об энергопотреблении, испытания проводились в соответствии с европейской директивой 95/12/CE.

## •ОЧИСТКА ФИЛЬТРА НАСОСА.

Этот фильтр задерживает небольшие предметы, которые вы случайно оставили в одежде и предотвращает нарушения работы насоса.

Для очистки выполните следующие действия:

— откройте дверцы барабана. В его нижней части вы увидите пластиковую деталь **A** (Рис. 17)

— Разблокируйте ее (Рис. 18). Для этого:

- Вставьте стержень (карандаш или отвертку, например) в отверстие на детали **A**

- Поддерживая стержень вертикально, нажмите на деталь **A** вправо, чтобы она вышла из гнезда

- Снимите деталь **A**

— немного поверните барабан с открытыми дверцами по направлению к лицевой части машины (Рис. 19)

Через свободные отверстия, образовавшиеся в результате удаления детали насоса **A** вы получите доступ к фильтру **B**

— вытащите фильтр из гнезда (Рис. 19)

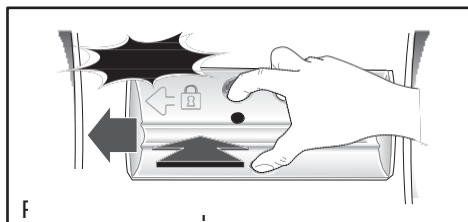
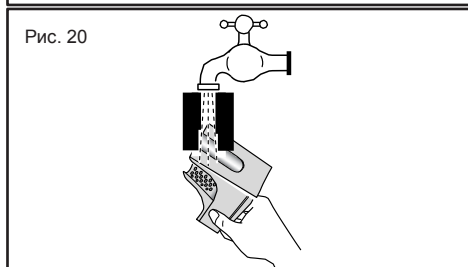
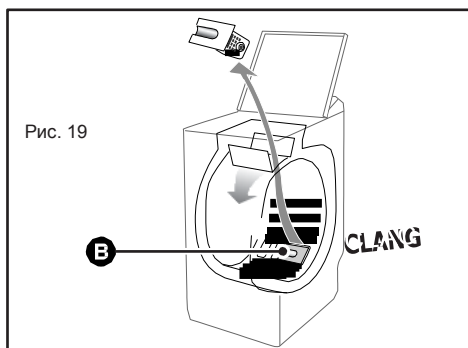
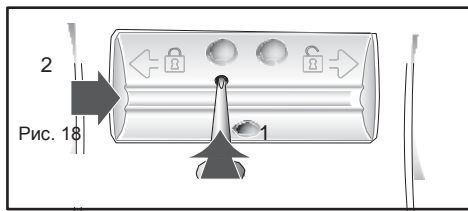
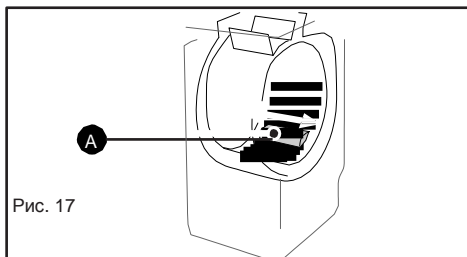
— Удалите из него посторонние предметы

— Промойте фильтр под струей воды (Рис. 20)

— Убедившись, что он очищен, установите его на место, нажав до упора

— Установите на место деталь **A**, обращая внимание на ее правильное расположение в отверстиях барабана и сдвинув ее влево, чтобы она до конца

защелкнулась (Рис. 21).



## • ОЧИСТКА МАШИНЫ



### Важно:

Для очистки корпуса машины, панели управления, и других пластиковых деталей, используйте только губку или ткань, смоченную водой и жидким мылом. В любом случае, запрещается использование:

- абразивных порошков
- металлических или пластиковых губок
- Спиртосодержащих веществ (спирт, растворитель...)

## • ТЕХНИЧЕСКОЕ ОБСЛУЖИВАНИЕ ВНУТРЕННИХ КОМПОНЕНТОВ

Для обеспечения лучшей гигиены, мы рекомендуем:

- после стирки на некоторое время оставлять крышку открытой.
- примерно раз в месяц очищать пластиковые и резиновые части около бака, используя слабо хлорированные моющие средства. Чтобы устранить остатки этих средств проведите цикл полоскания.
- по крайней мере раз в месяц запускать цикл стирки при 90°C.

## • РИСК ЗАМОРАЖИВАНИЯ

В случае риска замораживания, отсоедините шланги подачи и слива воды и спустите остывшую в машине воду в плоский резервуар, разместив сливной шланг как можно ниже.

## • ПЕРИОДИЧЕСКИЕ ПРОВЕРКИ

Рекомендуем регулярно проверять состояние шлангов водоснабжения и слива. При обнаружении трещин, обязательно заменяйте их на аналогичные, которые можно приобрести у производителя или в сервисном центре.

## • ЗАМЕНА ШЛАНГА ВОДОСНАБЖЕНИЯ.

Начиная замену, убедитесь в наличии надлежащих креплений и заглушек на обоих концах.

## • ЗАМЕНА ШНУРА ЭЛЕКТРОПИТАНИЯ



### Внимание:

Для вашей безопасности, замена электрического провода, или, в зависимости от модели, всей электрической коробки и провода обязательно должна выполняться сервисной службой, авторизованной производителем, либо квалифицированным специалистом.

## • ОЧИСТКА РЕЗЕРВУАРА ДЛЯ МОЮЩИХ СРЕДСТВ

Резервуар для моющих средств нуждается в регулярной очистке. Для этого:

- Одновременно нажмите на выступы **A** имеющиеся с обеих сторон резервуара для моющих средств. Резервуар выдвинется со своего места (Рис. 22).
- Вытащите сифоны **B**, расположенные в задней части резервуара **C** и отсоедините его от передней направляющей **D** (Рис. 23)
- Промойте резервуар под струей воды (затем обязательно слейте остатки воды)
- установите на место все элементы так, чтобы основная часть резервуара соединилась с направляющими, а затем установите весь блок под крышку машины.

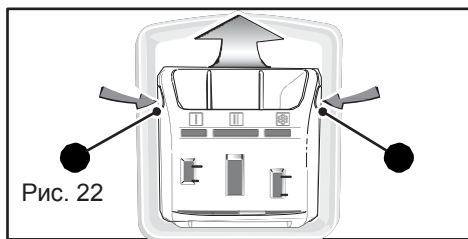


Рис. 22

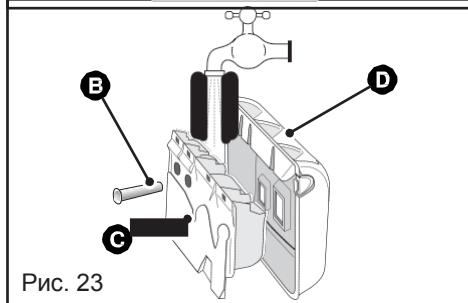


Рис. 23



## 6 / УСТРАНЕНИЕ НЕИСПРАВНОСТЕЙ

При нарушениях работы вашей стиральной машины произведите некоторые проверки. Вот список возможных неисправностей.

### Неисправности

### Возможные причины / Решения:

Цикл не запускается:

- Программа была выбрана не полностью:
  - вы не нажали кнопку "Старт / Пауза."
- К устройству не подается электроэнергия:
  - проверьте правильность подключения к розетке.
  - проверьте выключатель, предохранители.
- Закрыт кран подачи воды.
- Крышка машины плохо закрыта

Сильная вибрация при отжиме

- устройство не было правильно распаковано:
  - проверьте, все ли транспортные зажимы были удалены (См. "УДАЛЕНИЕ ТРАНСПОРТИРОВОЧНЫХ СТЯЖЕК").
- Пол не горизонтален.

Одежда не отжата или отжата недостаточно

- Вы выбрали программу без отжима, например, "Сток воды"
- Система безопасности обнаружила неправильное распределение белья в барабане: — равномерно распределите одежду внутри барабана и запрограммируйте новый цикл отжима.

Вокруг машины образуется лужа воды



### Внимание:

*Прежде всего, выньте вилку или отключите предохранитель и закройте кран подачи воды. Во время работы машины, постоянный мониторинг уровня воды предотвращает ее переполнение. Если, несмотря на это, есть протечки воды, возможно, что:*

- Сливной шланг неправильно установлен в отводной трубе.
- Соединение шланга подачи воды и крана не является водонепроницаемым:
  - проверьте наличие прокладок и затяжку соединений.

Машина не сливает воду

- Вы запрограммировали "Остановку с полным баком".
- Фильтр сливного насоса засорен:
  - Очистите его (см., главу "ОЧИСТКА ФИЛЬТРА НАСОСА").
- Сливной шланг пережат или неисправен.

Крышка не открывается

- Программа еще не закончена. Крышка остается заблокированной в течение всей работы программы.

После окончания стирки вы обнаруживаете пену вокруг машины

- Указанное вами значение концентрации порошка, не соответствует использованному средству.
  - Запустите цикл дополнительного полоскания (программа "Отжим").
  - Используйте концентрат моющего средства в соответствии с рекомендациями производителя одежды (см. главу "Регулировка концентрации моющего средства").

Дверцы барабана открываются очень медленно (Для машин с системой плавного открывания дверец)

- Ваша стиральная машина не работала в течении долгого времени.
- Она расположена в слишком холодном помещении.
- Остатки моющего средства (порошка) блокируют шарниры.
  - во всех вышеуказанных случаях все войдет в норму после первого

### Замечание по работе, это не является проблемой:






Длительность программы меняется по ходу ее исполнения

Это не является дефектом. Время, отображаемое в начале работы программы, обновляется во время каждого этапа (автоматическое взвешивание). Это гарантирует идеальную стирку, а также адаптированное к нагрузке потребление воды и энергии. Это нормально. Система безопасности отжима и система против пены продлят жизнь вашей машине.

## • НЕИСПРАВНОСТИ, КОТОРЫЕ ВЫ МОЖЕТЕ УСТРАНИТЬ САМОСТОЯТЕЛЬНО

Ниже мы поясним, как вы можете без труда справиться с этими неисправностями.

Стиральная машина обнаруживает нарушения в работе и уведомляет вас с помощью сообщений, которые появляются на дисплее.

Сообщения	Причины / решения
<p>Ост. время</p> 	<p><b>Закрыт кран подачи воды.</b> Проверьте, что кран подачи воды открыт, а затем снова нажмите кнопку "Старт / Пауза", чтобы перезапустить цикл стирки. Загорание этого индикатора может указывать также на плохое под-соединение сливного шланга (см. "УДАЛЕНИЕ СТОЧНЫХ ВОД").</p>
<p>Ост. время</p> 	<p><b>Фильтр насоса засорен.</b> Очистите фильтр (см. раздел "ОЧИСТКА ФИЛЬТРА НАСОСА") а затем снова нажмите кнопку "Старт / Пауза", чтобы перезапустить цикл стирки. Также проверьте расположение сливного шланга относительно сточного трубопровода: соединение не должно быть герметичным (см. раздел "СЛИВ СТОЧНЫХ ВОД").</p>
<p>Ост. время</p> 	<p><b>Сливной шланг неправильно установлен.</b> Проверьте расположение сливного шланга относительно сточного трубопровода: соединение не должно быть герметичным (см. раздел "СЛИВ СТОЧНЫХ ВОД").</p>
<p>Ост. время</p> 	<p><b>Барабан заблокирован.</b> Проверьте, не попало ли какое-нибудь некрупное белье (напр. платок, носок и т.п.) между баком и барабаном и не блокирует ли оно вращение. О доступе к нижней части бака см. главу "ОЧИСТКА ФИЛЬТРА НАСОСА".</p>
<p>Ост. время</p> 	<p><b>Крышка не закрыта.</b> Проверьте закрытие крышки, а затем снова нажмите кнопку "Старт/Пауза", чтобы перезапустить цикл стирки.</p>

### Примечание:

При возникновении проблем, отличных от указанных выше, перед обращением в сервисный центр, мы рекомендуем вам выполнить следующие действия:

- Установите переключатель программ в положение "Выкл" и отключите электропитание по крайней мере 10 секунд.
- подключите штекер и перезапустите программу стирки. Если проблема не устранится, обратитесь в сервисный центр.



### Важно:

Не запускайте цикл стирки, если барабан заблокирован, или если вы заметили воду вокруг вашей машины, либо если вы почувствовали запах гари.

## • ТЕХПОДДЕРЖКА

— Любое техническое обслуживание вашей машины должно производиться квалифицированным мастером, представляющим этот бренд. Во время звонка сообщайте информацию о вашей машине (модель, тип, серийный номер). Эти данные отображаются на информационной табличке (Рис. 24).

Для сохранности Вашей машины рекомендуем использовать средство ухода Clearit.



Опыт профессионалов для Вас

Clearit предлагает профессиональные продукты и решения для каждодневного обслуживания вашей бытовой техники и кухни. Обратитесь к местному поставщику, и он предложит вам всю гамму аксессуаров и расходных материалов.

• **ПОМОЩЬ ПОТРЕБИТЕЛЯМ**

• Чтобы узнать больше о продукции этой марки:  
информация, советы, магазины, специалисты послепродажного обслуживания.

• Для контактов:  
мы ждем ваших замечаний и предложений и лично ответим на все обращения.

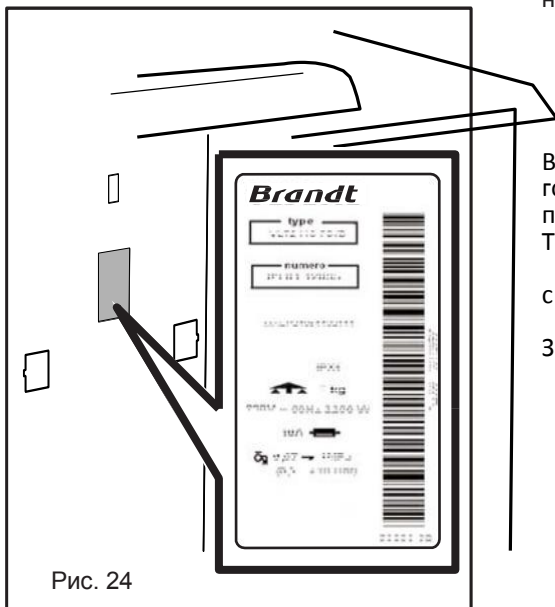


Рис. 24

Вы можете позвонить нам на бесплатную горячую линию поддержки продавцов и покупателей:

Тел. 8-800-700-6223

с 9.00 до 18.00

Звонки по России бесплатные.

• **ОРИГИНАЛЬНЫЕ ЗАПЧАСТИ**

Во время проведения ремонтных работ, требуйте использования только сертифицированных оригинальных запасных частей.

