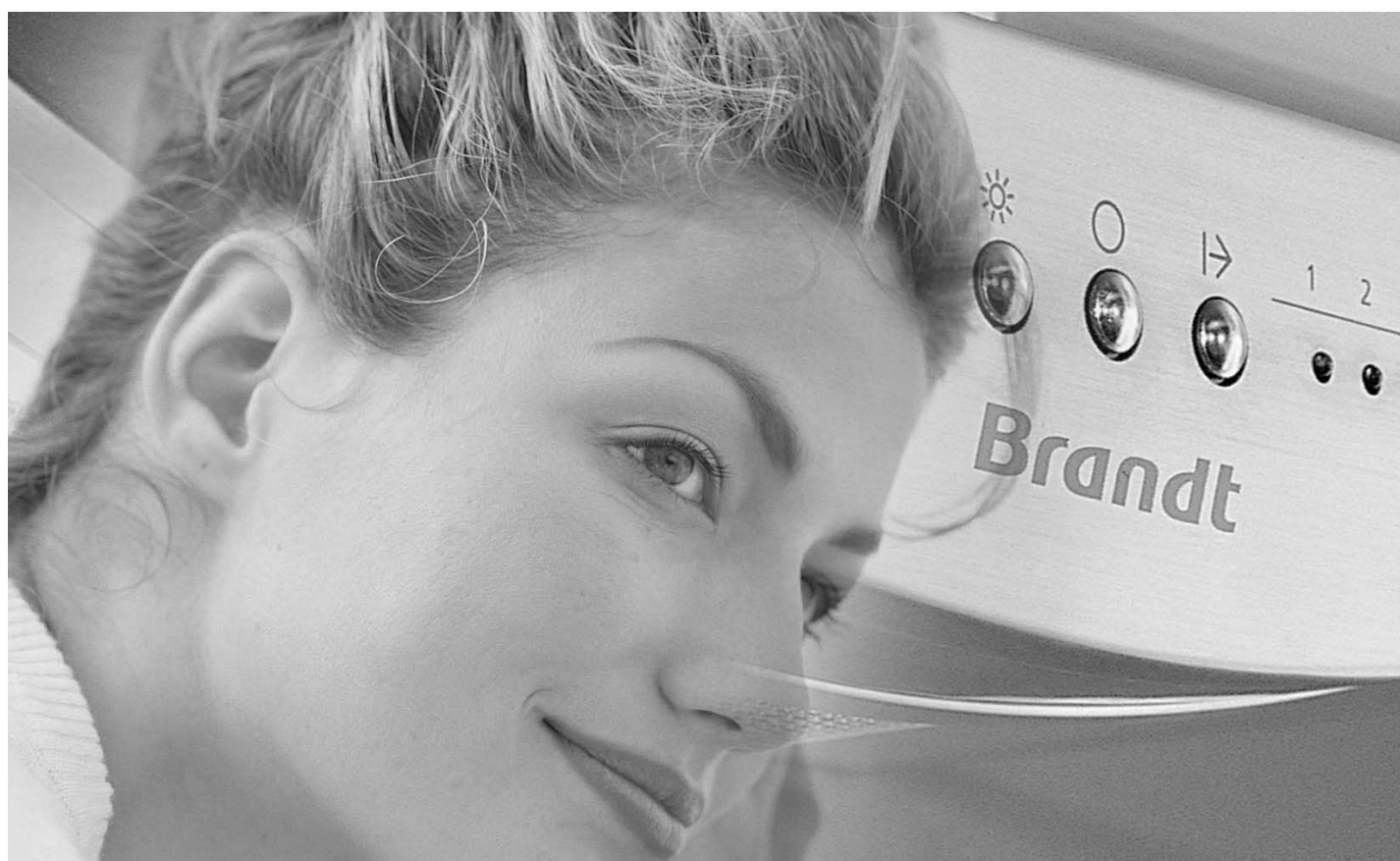


RU РУКОВОДСТВО ПО ЭКСПЛУАТАЦИИ
EL ΟΔΗΓΙΕΣ ΕΓΚΑΤΑΣΤΑΣΗΣ & ΧΡΗΣΗΣ
CS NÁVOD K OBSLUZE
DA BRUGSANVISNING

Brandt

Стиральная машина
Πλυντήριο ρούχων
Automatická pračka
Vaskemaskine



RU Стр. 3

В целях постоянного совершенствования наших изделий мы оставляем за собой право вносить любые изменения в характеристики изделий и в их функциональные или эстетические свойства.

Внимание:

прежде чем включить Ваше устройство, внимательно прочитайте данное руководство по установке и эксплуатации изделия для быстрого ознакомления с его работой.

EL Σελίδα 14

Μεριμνώντας για τη συνεχή βελτίωση των προϊόντων μας, κρατάμε το δικαίωμα για οποιαδήποτε τροποποίηση των τεχνικών λειτουργικών ή αισθητικών χαρακτηριστικών τους που συνδέεται με την εξέλιξη τους.

Σημαντικό:

Πριν θέσετε τη συσκευή σε λειτουργία, παρακαλείστε να διαβάσετε προσεκτικά αυτές τις οδηγίες ώστε να εξοικειωθείτε γρηγορότερα με τη λειτουργία της συσκευής.

CS Straně 25

Ve snaze neustále zlepšovat naše výrobky a přizpůsobovat je vývoji si vyhrazujeme právo změnit jejich technické, funkční a estetické parametry.

Důležité :

Před prvním uvedením vašeho přístroje do provozu si pečlivě přečtěte tento návod k instalaci a k použití pro rychlejší seznámení se s jeho funkcemi.

DA Side 36

Med en konstant forbedring af vores produkter for øje forbeholder vi os ret til ændringer af de tekniske, funktionelle og æstetiske egenskaber i forbindelse med den teknologiske udvikling.

Vigtigt:

Inden apparatet tages i brug, bør du læse denne installations- og brugervejledning grundigt, så du hurtigt kan sætte dig ind i dets funktion.

Энергетическая эффективность

Стиральная машина

Изготовитель

Модель

Низкий расход электроэнергии

Высокий расход электроэнергии

Потребление электроэнергии, кВтч/цикл стирки
(исходя из результатов нормоконтроля для программы «Хлопок при 60°C»)

Фактический расход электроэнергии зависит от способа использования прибора

Класс качества стирки
 A: макс. качество G: мин. качество

Класс качества отжима
 A: макс. качество G: мин. качество

Макс. частота вращения центрифуги (об/мин)

Номин. загрузка (хлопок), кг

Расход воды за цикл, л

Корректированный уровень звуковой мощности, дБА Стирка

Отжим

• СОДЕРЖАНИЕ

	Страница	Страница	
Демонтаж транспортных зажимов	4	Безопасность для детей	9
Перемещение прибора	4	Подробное описание программ и функций	9
Подача холодной воды	4	Изменение программы стирки	10
Слив сточных вод	4	Автоматическая защита	11
Электропитание	5	Слив из бака жидкого средства для стирки	11
Установка прибора	5	Очистка фильтра насоса	12
Загрузка белья	5	Уход за прибором	12
Загрузка моющих средств	5	Возможные неисправности	13
Программирование	7	Сообщения индикатора	13

Уважаемый покупатель!

Вы только что приобрели стиральную машину компании **BRANDT**. Мы благодарим Вас за Ваш выбор.

В этом устройстве мы стремились воплотить все наши знания и опыт, чтобы оно наиболее полно отвечало вашим потребностям. Мы постарались создать простое в использовании технологически совершенное и надежное устройство.

Среди разнообразной гаммы продукции компании **BRANDT** Вы найдете широкий выбор духовок, микроволновых печей, варочных панелей, вытяжных, фильтров, печей, посудомоечных машин, машин для сушки белья, холодильников, и морозильников, которые прекрасно подойдут к Вашей новой стиральной машине компании **BRANDT**.

Вы можете узнать о нас на web-сайте www.brandt.com, где Вы можете познакомиться со всей гаммой нашей продукции, а также найти полезную дополнительную информацию.

www.brandt.com

BRANDT

• ПРАВИЛА ТЕХНИКИ БЕЗОПАСНОСТИ

Важно!

Эта стиральная машина, предназначенная исключительно для домашнего использования, служит для стирки, полоскания и отжима белья, которое можно стирать в стиральной машине. Обязательно соблюдайте следующие указания. Мы снимаем с себя всю ответственность и не предоставляем никакой гарантии в случае материального ущерба или телесных повреждений вследствие несоблюдения этих рекомендаций.

– Прибор не предназначен для использования людьми (в том числе детьми) с ограниченными физическими, сенсорными и умственными возможностями или людьми, не обладающими соответствующим опытом или знаниями, исключение составляют случаи, когда лица, отвечающие за их безопасность, обеспечивают надзор или предварительно обучили пользоваться прибором.

– Во избежание повреждения Вашего белья или Вашей стиральной машины необходимо соблюдать инструкции руководства по эксплуатации машины. Используйте только моющие средства, утвержденные для применения в стиральных машинах для домашнего пользования.

– Если перед стиркой Вы обрабатываете Ваше белье пятновыводителями, растворяющими или какими-либо другими горючими или взрывоопасными продуктами, не кладите белье сразу в машину.

Кроме того, настоятельно рекомендуется не использовать растворители или средства в аэрозольных баллонах рядом с Вашей стиральной машиной, а также рядом с другими электробытовыми приборами в плохо проветриваемом помещении (опасность пожара и взрыва)

– В случае возникновения неисправностей, которые Вам не удается устранить самостоятельно с помощью рекомендуемых нами способов устранения (см. раздел «ВОЗМОЖНЫЕ НЕИСПРАВНОСТИ»), обратитесь к квалифицированному мастеру по ремонту.

– При необходимости открыть машину в процессе работы (например, чтобы добавить или вынуть белье) будьте осторожны, во время некоторых циклов программы (в основном это касается стирки) температура внутри машины может быть очень высокой (существует риск серьезных ожогов).

– При вводе в эксплуатацию стиральной машины необходимо подключить ее к водопроводной сети с помощью нового шланга, не используйте бывший в употреблении шланг.

– Не разрешайте детям играть с машиной и удалите от нее домашних животных.

– Вышедшие из строя машины должны быть немедленно приведены в нерабочее состояние.

Отключите и отрежьте шнур электропитания у самой машины. Закройте кран подачи воды и снимите шланг. Сломайте замок дверцы.

– В случае риска замерзания отсоедините шланг подачи воды и вылейте воду, которая могла остаться в шланге, опустив его в таз как можно ниже.

• ЭКОНОМИЯ ЭНЕРГИИ

– Программируйте предварительную промывку только в случае абсолютной необходимости: например, для стирки очень грязной спортивной или рабочей одежды и т.п.

– Для стирки белья средней и низкой загрязненности Вы получите отличные результаты, используя программы с низкой температурой.

– Для не сильно загрязненного белья следует выбирать короткий цикл стирки.

– Дозируйте моющие средства в зависимости от жесткости воды, степени загрязнения и количества белья и соблюдайте рекомендации, указанные на пакетах с этими средствами.

• ЗАЩИТА ОКРУЖАЮЩЕЙ СРЕДЫ

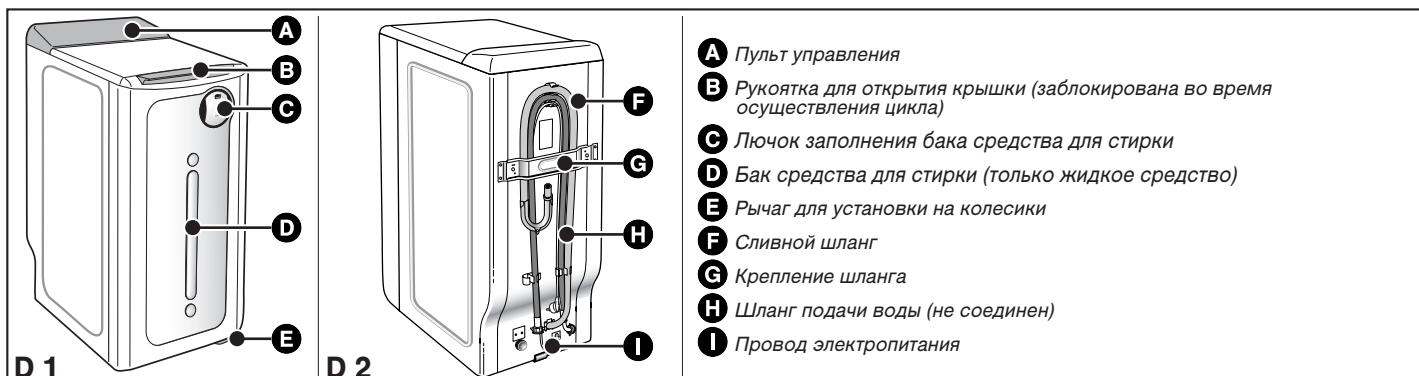
Упаковочные материалы данного устройства пригодны для повторного использования. Обеспечивая их повторное использование, Вы тем самым способствуете защите окружающей среды, для этого необходимо выбрасывать упаковочные материалы в специально предназначенные для этого контейнеры.



Материалы, из которых изготовлено Ваше устройство, также пригодны для повторного использования. Данный символ на устройстве обозначает, что в странах Европейского Сообщества ликвидация данного устройства должна производиться отдельно от прочих отходов. Переработка устройства будет произведена в условиях, соответствующих европейскому стандарту 2002/96/CE по утилизации электроприборов и электронной продукции. Необходимо узнать в мэрии или у поставщика продукции адрес ближайшего к Вашему дому пункта сбора использованных приборов.

Благодарим Вас за содействие в защите окружающей среды.

• ОПИСАНИЕ ПРИБОРА



• ДЕМОНТАЖ ТРАНСПОРТНЫХ ЗАЖИМОВ

⚠ Важно!
До начала использования обязательно следует выполнить действия, описанные ниже.

Данные действия состоят в снятии всех деталей, которые блокируют бак вашей стиральной машины во время транспортировки.

Данные действия по снятию транспортных фиксирующих деталей необходимы для нормальной работы вашей стиральной машины и соблюдения действующих норм техники безопасности.

Если указанные действия не будут выполнены в полном объеме, это может привести к серьезным поломкам устройства во время эксплуатации.

– Снимите стиральную машину с ее основания (убедитесь, что клин **A**, блокирующий двигатель, не остался зажатым под машиной) (Рисунок D3)

– При помощи отвертки отверните 4 винта **E** (Рисунок D4)

– Удалите поперечину **C**, сняв два винта **D** (Рисунок D5) при помощи ключа на 10 или на 13 мм (в зависимости от модели)

(убедитесь, что две пластиковые распорки, закрепленные на поперечине, были также сняты вместе с поперечиной).

– Установите винты **E** на их первоначальное место

⚡ Внимание!
Обязательно закройте все отверстия на задней стороне машины при помощи специально предусмотренных для этой цели заглушек **E** и **F** (находятся в пакете с принадлежностями) (Рисунок D6).

– Снимите клин, блокирующий бак и барабан машины (Рисунок D7). Для этого:

- поднимите крышку машины;

- вытащите клин **G**

- вытащите клин **H**

- одновременно нажав на обе створки освободите дверцы барабана, зафиксированные в нижнем положении.

⚡ Внимание!
Снимите хомуты опоры трубок **I** и обязательно закройте отверстия при помощи заглушек **J** (находятся в пакете с принадлежностями) (Рисунок D8).

🔍 Совет:
Мы рекомендуем вам сохранить все транспортные блокирующие детали, так как они обязательно потребуются вам при дальнейшей транспортировке вашей стиральной машины.

🔍 Информация:
Перед выпуском с завода-изготовителя ваша стиральная машина была тщательно проверена; поэтому, вы, возможно, замените наличие небольшого количества воды в барабане или в отделении моющих средств.

• ПЕРЕМЕЩЕНИЕ ПРИБОРА

• Установка колесиков:

Если ваша стиральная машина оборудована съемными колесиками, вы легко сможете перемещать ее.

Для установки на колесики, поверните рычаг, расположенный в основании устройства, из правого положения в крайнее левое (Рисунок D9).

⚠ Важно!
При эксплуатации стиральная машина не должна опираться на передние колесики: не забудьте установить рычаг к первоначальное положение.

• ПОДАЧА ХОЛОДНОЙ ВОДЫ

Подключите трубопровод подачи воды (Рисунок D10):

– одна сторона подключается к штуцеру, расположенному на задней панели машины;

– вторая сторона подключается к крану, имеющему резьбу Ш 20x27 (3/4 НТР).

Если вы используете кран с автоматическим открытием, диаметр отверстия открытия должен быть не менее 6 мм.

Подача воды:

- Минимальное давление воды: 0,1 МПа или 1 бар

- Максимальное давление воды: 1 МПа или 10 бар

• Замена трубопровода подачи воды

При замене трубопровода обратите внимание на хорошую затяжку и наличие прокладок на обоих концах трубопровода.

• СЛИВ СТОЧНЫХ ВОД

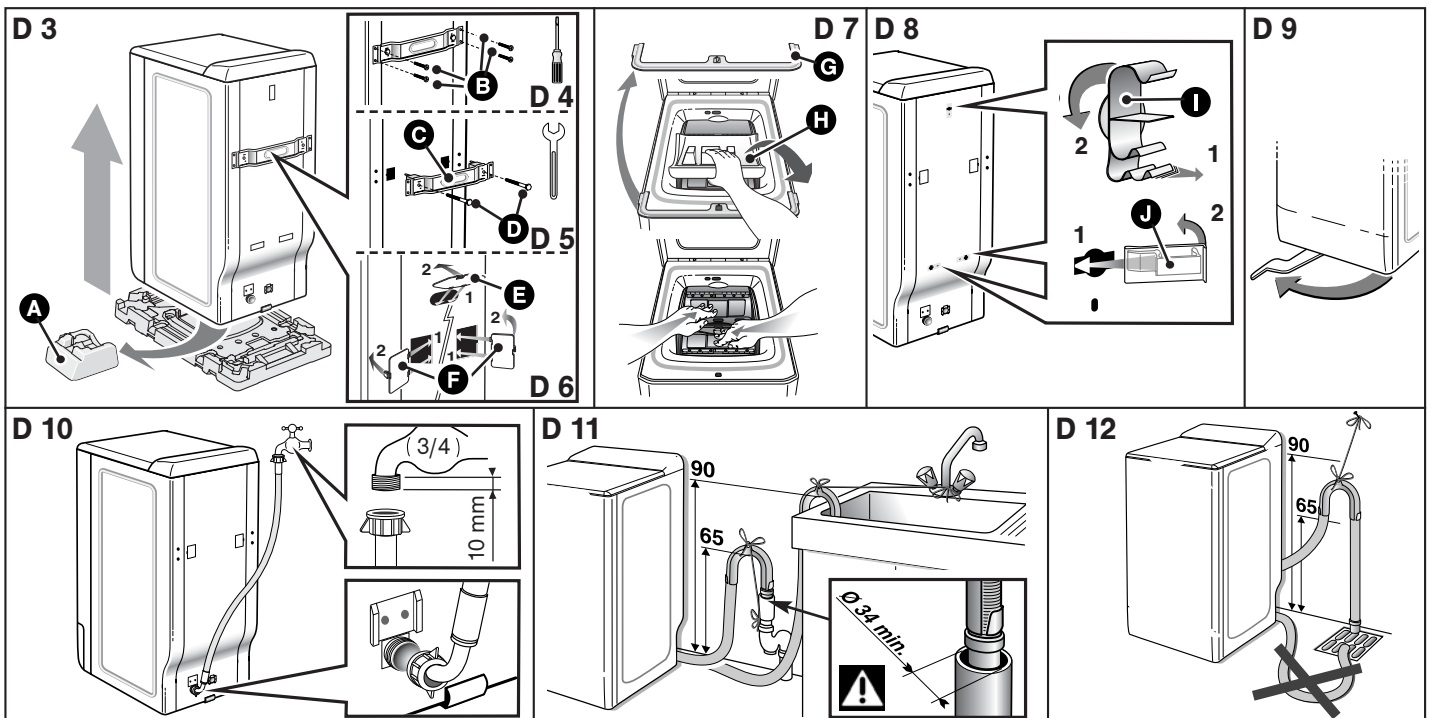
Подсоедините сливной шланг к вентилируемому сифону (Рисунок D11).

Если ваша система не имеет вентилируемого сифона, убедитесь, что данное подключение не герметично. Для того чтобы избежать обратного нагнетания отработанной воды в стиральную машину, настоятельно рекомендуется обеспечить свободное прохождение воздуха между трубой слива машины и канализационной системой.

В любом случае, изгиб опорожнения должен размещаться на высоте в пределах от 75 см до 55 см по отношению с основанием стиральной машины.

⚠ Важно!
Не забудьте закрепить изогнутый конец трубы опорожнения для того чтобы он не упал во время слива воды и не залил пол. Для нормального слива отработанной воды не перекручивайте сливной шланг. Фактически число изгибов снижает эффективность сливного насоса.

Имеется возможность слива отработанной воды на уровне поверхности пола при условии, что трубопровод слива проходит через точку, расположенную на высоте от 75 до 55 см по отношению к основанию машины (Рисунок D12).



• ЭЛЕКТРОПИТАНИЕ

Важно! Для обеспечения вашей безопасности следует строго соблюдать положения, указанные ниже.

– Перед подключением стиральной машины вам следует обязательно убедиться, что ее электрические характеристики соответствуют вашей электрической системе (см. данные, указанные на идентификационной табличке, закрепленной на задней панели машины).

Электрическая система должна соответствовать действующим нормам и требованиям организаций энергонадзора, действующим в соответствующей стране, в частности, относительно заземления и размещения машины в ванных комнатах.

Мы не несем ответственности за любые несчастные случаи, возникшие в результате несоответствующего заземления стиральной машины.

Совет: Рекомендации, относительно электрического подключения стиральной машины

- Не используйте удлинитель, переходник или тройник.
 - **Никогда** не отключайте заземление.
 - Розетка должна располагаться в легко доступном месте, но вне досягаемости детьми
- В случае возникновения каких-либо сомнений, обратитесь в компанию по установке.**

Важно! Ваше устройство соответствует европейским нормативным требованиям 2006/95/CE (устройства низкого напряжения) и 2004/108/CE (электромагнитная совместимость).

• УСТАНОВКА ПРИБОРА

Важно! Если вы устанавливаете стиральную машину рядом с другим устройством или мебелью, мы рекомендуем всегда оставлять пространство между устройствами для обеспечения достаточной вентиляции машины.

Совет: С другой стороны мы настоятельно не рекомендуем:

- устанавливать стиральную машину во влажном плохо проветриваемом помещении;
 - устанавливать стиральную машину в местах, где на нее может попасть вода;
 - устанавливать машину на ковровом покрытии.
- Если этого избежать невозможно, примите все необходимые меры для обеспечения циркуляции воздуха около основания машины для нормальной вентиляции ее внутренних узлов.

• Установка по уровню:

При помощи уровня убедитесь в горизонтальности поверхности, на которой устанавливается стиральная машина: допускается максимальный угол наклона в 2°, то есть по ширине машины допускается разница в высоте 1 см, по глубине разница не должна превышать 1,5 см.

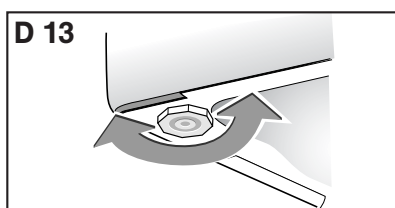
• Регулируемые ножки

Некоторые машины оснащены двумя регулируемыми ножками, расположенными спереди и позволяющими компенсировать неровности пола. Чтобы отрегулировать горизонтальное положение и устойчивость машины, поступите следующим образом:

- поставьте машину на колесики (или легко толкните ее назад, если она не оснащена съемными колесиками)
- в зависимости от поверхности пола – закрутите или отвинтите одну или обе ножки, или отрегулируйте их высоту. (Рисунок D13)
- вновь установите машину на ножки и проверьте ее устойчивость.

• СИМВОЛЫ УХОДА ЗА ТКАНЬЮ

- **Стирка** : никогда не превышайте указанную температуру
- **Возможно применение разбавленной холодной водой хлорсодержащих средств:**
- **Глажение:** теплым утюгом средним утюгом горячим утюгом
- **Химчистка:** минеральное масло тетрагидрофуран
- любые растворители
- **Примечание:** перечеркнутый символ означает запрещение



• ЗАГРУЗКА БЕЛЬЯ

Выполните действия в следующем порядке:

• Открытие машины

- Проверьте, чтобы переключатель программ был установлен в положении «0».
- Приподнимите ручку открытия спереди машины. Крышка откроется.
- Откройте барабан, нажав на кнопку, расположенную на передней дверце.

• Загрузка белья

Для достижения оптимальных результатов стирки, загружайте в машину предварительно отсортированное и развернутое белье, располагая его равномерно по всему барабану. Для достижения оптимального отжима без образования комков кладите вместе белье большого и маленького размера.

• Закрытие барабана

Убедитесь в нормальном закрытии барабана.

Важно! Убедитесь, что три защелки и край кнопки хорошо видны.

• МОЮЩИЕ СРЕДСТВА

Информация: Ваша стиральная машина оснащена баком для хранения и автоматической подачи "жидкого" средства для стирки.

Данная подача жидкого средства для стирки производится при каждом пуске программы (кроме полоскания и отжима), включая тот случай, когда вы запрограммировали отложенное включение.

Однако, если вы используете жидкое средство для стирки 2 в 1, смягчитель, или, время от времени, специальное средство для стирки (для изделий из шерсти или темных тканей...), либо стиральный порошок, вы должны пользоваться емкостью для классических средств для стирки.

Важно! В таких случаях, и во избежание возможной передозировки, необходимо отключить автоматическую подачу жидкого средства для стирки.

Чтобы отключить автоматическую подачу жидкого средства для стирки:

- При программировании, после выбора программы, нажмите на кнопку "Dose-e", сигнальная лампочка погаснет. Теперь, вы можете как обычно использовать емкость для классических средств для стирки. Жидкое средство для стирки, содержащееся в резервуаре Dose-e, в этом случае подаваться не будет.

Вы можете вновь включить автоматическую подачу жидкого средства для стирки, выполнив ту же операцию, пока не зажжется сигнальная лампочка

Информация: Автоматическая подача средства для стирки включается снова каждый раз, когда вы возвращаете переключатель выбора программ в положение «0», или запускаете новый цикл стирки.

• ИСПОЛЬЗОВАНИЕ АВТОМАТИЧЕСКОЙ ПОДАЧИ СРЕДСТВА ДЛЯ СТИРКИ

Количество средства для стирки, расходуемого системой, зависит от жесткости воды, концентрации используемого жидкого средства для стирки, степени загрязненности и количества стираемого белья.

При подключении машины, вам следует указать:

– уровень жесткости воды

Примечание: Данная настройка выполняется только один раз, кроме случаев, если вы переезжаете на другое место.



– уровень концентрации используемой жидкости для стирки

Примечание: Данная настройка также выполняется только один раз, если вы пользуетесь одним и тем же типом средства для стирки. Однако вы должны поменять настройку, если захотите перейти на более, либо менее концентрированное средство для стирки.

• ИСПОЛЬЗОВАНИЕ АВТОМАТИЧЕСКОЙ ПОДАЧИ СРЕДСТВА ДЛЯ СТИРКИ (продолжение)

• Первоначальные настройки (жесткость воды и концентрация средства для стирки)


– После подключения шнура электропитания, включите машину. Для этого, установите переключатель выбора программ в любое положение, кроме «0».

– На несколько секунд одновременно нажмите кнопки «» Температура и «» Отжим (Рисунок D14).

На дисплее машины появятся:


- жесткость воды, обозначаемая небольшими сегментами в зоне «Отжим»
- и концентрация средства для стирки в зоне «Оставшееся время».

• Настройка уровня жесткости воды (Рисунок D15)

При входе в режим настройки, машина по умолчанию предлагает вам среднюю жесткость воды. При помощи кнопки «» (Отжим), вы можете выбрать уровень жесткости, соответствующий вашему региону.

Чтобы узнать уровень жесткости воды, обратитесь в организацию по водоснабжению.

• Настройка уровня концентрации средства для стирки

Индикация уровня концентрации средства для стирки обозначает мл, например:  обозначает 35 мл жидкого средства для стирки.

Значение, которое вы должны выставить, указано на упаковке средства для стирки, оно соответствует количеству средства, рекомендуемого производителем для стирки белья средней степени загрязненности в воде средней жесткости.

При входе в режим настройки, машина предложит вам дозировку для так называемого "Сильно концентрированного" (35 мл). Однако вы можете выбрать дозировку для "Стандартного" (120 мл), или "Концентрированного" средства (75 мл) средства.

При помощи кнопок «+» или «-», настройте машину согласно рекомендациям производителя средства для стирки. (Рисунок D16).

Примечание: Эти рекомендации могут не совсем соответствовать значениям, предлагаемым машиной. В этом случае, вам достаточно выставить ближайшее значение.

Для выхода из режима настройки, нажмите на кнопку «Start/Pause».

Важно! Данные настройки недоступны во время выполнения рабочего цикла.

• Заполнение бака средства для стирки

- Откройте лючок, расположенный на передней панели машины.
- Залейте средство через это отверстие. (Рисунок D17).
- Закройте лючок

Важно! Если вы хотите заполнить бак полностью, следите за тем, чтобы не превысить максимальный уровень. (Рисунок D17).

Максимальный и минимальный уровни определяются по круглым окошкам в верхней и нижней части бака.

Когда уровень средства опустится до минимального (нижнее окошко), долейте бак.

Примечание: Снижение уровня происходит неравномерно (быстрее в начале).

• ИСПОЛЬЗОВАНИЕ ЕМКОСТИ ДЛЯ КЛАССИЧЕСКИХ СРЕДСТВ ДЛЯ СТИРКИ

Важно! В случае использования средства для стирки в емкости для классических средств, и во избежание двойной дозировки, отключите автоматическую подачу моющего средства.

Важно! (Рисунок D18)

– Емкость "СТИРКА" может содержать как стиральный порошок, так и жидкие средства для стирки, однако не следует использовать жидкое средство для программы хлопок с предварительной стиркой и/или с "отложенным пуском" (в зависимости от модели).

– Концентрированные смягчители для белья необходимо разбавлять теплой водой.

– Для правильного заполнения емкостей для моющих средств, установите крышку отделения в положение максимального открытия.

– Не превышайте MAX уровень.

• Дозировка моющих средств

Количество используемых моющих средств зависит от жесткости воды, степени загрязненности и количества стираемого белья.

При дозировке моющих средств всегда следуйте рекомендациям, указанным на упаковке моющих средств.

Внимание: рекомендации производителей моющих средств соответствуют, в большинстве случаев, максимальной загрузке барабана. Соответствующим образом регулируйте дозировку в соответствии с весом белья, загруженного в машину.

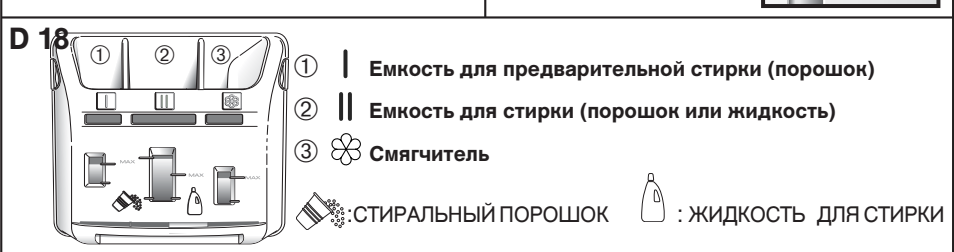
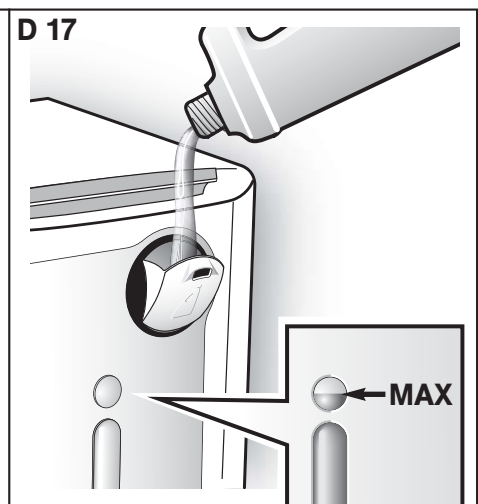
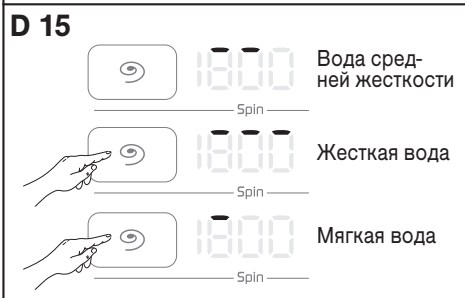
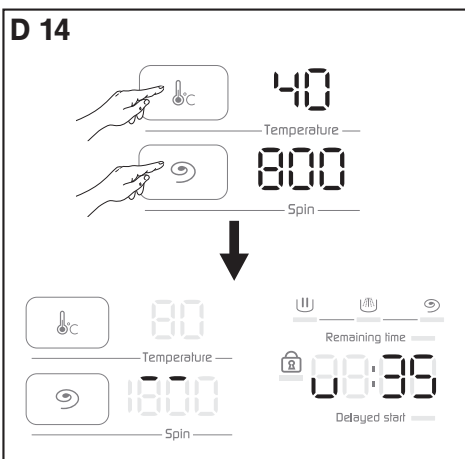
Эти рекомендации помогут вам избежать передозировки, вызывающей обильное пенообразование. Повышенное пенообразование может снизить эксплуатационные характеристики вашей машины и увеличить длительность стирки, а также потребление воды.

• Моющие средства для шерсти и деликатных тканей

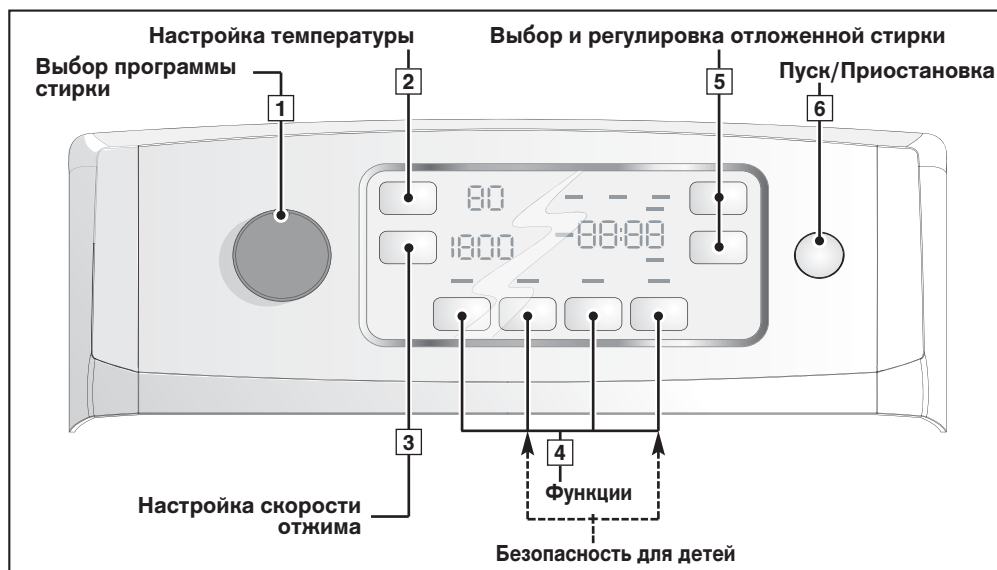
Для стирки изделий из этих тканей рекомендуется использовать соответствующие моющие средства (избегайте добавлять их непосредственно в барабан, так как некоторые моющие средства агрессивно воздействуют на металл).

• Перед первой стиркой

Перед первой стиркой мы рекомендуем вам запустить программу стирки «ХЛОПОК 90° без предварительной стирки» без белья с использованием 1/2 дозы вашего обычного моющего средства. Это делается для удаления оставшихся после изготовления веществ, которые могли остаться в вашей машине.



• ОПИСАНИЕ ПУЛЬТА УПРАВЛЕНИЯ



Информация:
Все клавиши являются сенсорными, а не нажимными. Кнопка «Start/Pause» (Пуск/Приостановка) не приведет к отмене программы.

Важно!
Перед включением Вашей стиральной машины убедитесь в том, что подключен шнур электропитания, и открыт кран подачи воды. Убедитесь также в том, что дверцы барабана и крышка машины плотно закрыты.
На фазе «окончание цикла», когда мигает «StOP» любые действия над элементами управления (селектор или клавиши) позволяют перейти в режим «программирование». Из соображений безопасности, по окончании цикла рекомендуется вынуть вилку провода питания из розетки и закрыть кран подачи воды.

• ПОДТВЕРЖДЕНИЕ, ОТМЕНА, ПРИОСТАНОВКА

• Подтверждение выбора:

– Для подтверждения выбранной программы нажмите «Start/Pause» [6].

Примечание: После программирования цикла отложенной стирки нажатие «Start/Pause» ни к чему не приведет. Выбор будет применен через несколько секунд.

• Отмена:

– Отменить выбор можно в любой момент, если перевести селектор [1] в положение «0».

Данную операцию можно выполнить в течение программирования, в течение ожидания перед запуском операции, а также в течение любого цикла стирки. Она также отменяет параметр «Защита от детей».

• Приостановка:

– Также можно временно прервать цикл, нажав клавишу «Start/Pause» [6].

Важно!
В течение сушки данную операцию выполнить нельзя.

Для получения дополнительной информации по данной функции см. главу «ПРОГРАММИРОВАНИЕ: Положить или вынуть белье во время цикла».

• АВТОМАТИЧЕСКОЕ ЗАПОМИНАНИЕ ПРОГРАММЫ

Стиральная машина запоминает Ваши обычные программы стирки. При включении программы она запоминает температуру, скорость и функции, которые Вы чаще всего используете, и предлагает Вам их сразу после включения в сеть.

Важно!
При запуске система предложит (для каждой программы) заводские параметры, но через несколько циклов будет использовать пользовательские параметры.

• ПРОГРАММИРОВАНИЕ

• Программирование цикла стирки:

– Используйте селектор [1] для выбора программы стирки в соответствии с типом белья.

Примечание: При повороте переключателя в любое положение за исключением «0» машина будет находиться под напряжением.

– Если нужно, можно с помощью кнопки [2] изменить предложенную температуру стирки.

Примечание: Для холодной стирки установите температуру "0".

– С помощью клавиши [3] можно выполнить следующие операции:

– Можно изменить предлагаемую скорость сушки.

– Для окончания цикла можно выбрать слив
Цикл завершится легким отжимом при 110 об/мин

– Также можно выполнить остановку в случае полного бака.
Машина остановится с полным баком перед окончательным отжимом

Индикация

Машина покажет температуру и скорость сушки, адаптированные для выбранной программы, а также длительность программы.



• ПРОГРАММИРОВАНИЕ

• Программирование цикла стирки (продолжение) :

– При необходимости выберите функции при помощи кнопок **4**.

– Выберите безотлагательный запуск, нажимая на «Start/Pause» **6** ...

– ... Либо можно отложить цикл, используя клавишу **5** (см. раздел «ПОДРОБНОЕ ОПИСАНИЕ ФУНКЦИЙ • Отложенный запуск»).

Индикация

Индикатор(ы) выбранной функции или функций

Машина будет показывать в течение всего цикла текущую фазу его выполнения...



... а также время до окончания цикла.



Анимация (четыре маленьких сегмента, вращающихся вокруг своей оси) отображает период ожидания, предшествующий действительному запуску цикла.

• Положить или вынуть белье во время цикла (невозможно во время отжима):

– Нажмите кнопку «Start/Pause» **6** для остановки цикла.

– Положите или выньте белье

Время разблокировки крышки зависит от внутренней температуры машины и может занимать в целях безопасности несколько минут в случае прерывания стирки при температуре выше 40°C.

– Нажмите кнопку «Start/Pause» **6** для возобновления цикла.

Примечание: Если Вы выбрали отложенный запуск, Вы имеете доступ к барабану на всем протяжении фазы, предшествующей запуску цикла стирки, при этом Вы не прерываете и вновь не запускаете его.

При остановке отсчета времени индикаторы выполнения цикла, а также параметра «Оставшееся время» попеременно мигают.



При возобновлении отсчета времени индикаторы горят постоянно



• Аннулирование во время программирования, стирки или паузы:

– Установите переключатель **1** в положение «0».

Примечание:

- В любом случае, при отмене Вам придется выполнить полное программирование заново.

- Если Вы отменили программу в процессе стирки, не забудьте при необходимости слить воду. Для этого нужно выполнить программу «Wirowanie» (Сушка), установив скорость на «! !».

Все индикаторы погаснут.

• Окончание цикла:

Примечание: После сушки устройство автоматически переключится на открытие отсека для упрощения извлечения белья. Это действие длится не более трех минут.

– Затем машина отобразит соответствующую индикацию «STOP», что означает окончание цикла.

Установите переключатель **1** в положение «0».

Тогда Вы сможете открыть крышку и вынуть белье



• Поддержка работы стиральной машины (Уход за фильтром насоса):

Следует регулярно очищать фильтр насоса (как это сделать описано в главе «ОЧИСТКА ФИЛЬТРА НАСОСА»).

Важно!

Если Вы регулярно не очищаете фильтр насоса, это может сказаться на работе стиральной машины.

Для более подробного описания различных функций см. раздел «ПОДРОБНОЕ ОПИСАНИЕ ПРОГРАММ» и «ПОДРОБНОЕ ОПИСАНИЕ ФУНКЦИЙ».

Информация

В случае отключения электропитания при его восстановлении цикл стирки продолжится с того момента, на котором он прервался.

• ПРИМЕРЫ ПРОГРАММ

Для выбора наиболее подходящей программы для типа Вашего белья, см. указания на этикетках, которые имеются на большинстве тканей.

Programmatabel								
Тип белья		Температура (°C)	Максимальная загрузка сухого белья (кг)	Интенсивная стирка	Сокращение времени	Легкая глажка	Без отжима	Легкая глажка
	хлопок	0 - 90°	6,0 kg	●	●	●	●	●
	хлопок + ПРЕДВАРИТЕЛЬНАЯ СТИРКА	0 - 90°	6,0 kg	●	●	●	●	●
	хлопок	0 - 60°	2,5 kg	●	●	●	●	●
	ШЕРСТИ / ДЕЛИКАТНОЕ	0 - 40°	1,5 kg				●	●
Специальные программы								
	OptiA 45min	0 - 40°	3,0 kg				●	●
	РУЧНАЯ СТИРКА	0°	1,0 kg				●	●
	Flash 30 min	0 - 40°	2,5 kg				●	●
Специальные программы								
	ПРОМЫВКА		-				●	●
	ОТЖИМ		-				●	●

● : Эти функции могут быть использованы по отдельности или вместе – нелогичные комбинации невозможны.

• ПРОГРАММЫ ДЛЯ НОРМАЛИЗОВАННЫХ СОПОСТАВИТЕЛЬНЫХ ИСПЫТАНИЙ

Хлопок 60°C - 6 кг - без функций - без автоматического распределения моющего средства - максимальный отжим - Продолжительность 189 минут.

Для письменного заключения на энергетическом вкладыше, испытания проводились в соответствии с европейской директивой 95/12/СЕЕ.

• БЕЗОПАСНОСТЬ ДЛЯ ДЕТЕЙ

– Чтобы защитить программирование, включите функцию «Безопасность для детей», одновременно нажав на вторую и четвертую кнопку **4**.

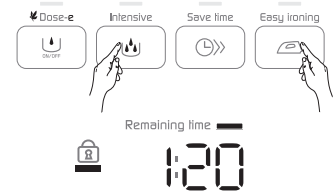
При активации данной функции загорится соответствующий индикатор .

– Чтобы отключить функцию «Безопасность для детей», вновь одновременно нажмите на эти две кнопки.

Примечание: Вы можете включать и выключать функцию «Безопасность для детей» в любой момент.

Безусловно, рекомендуется включать эту функцию после установки программы и запуска цикла.

Индикация



• ПОДРОБНОЕ ОПИСАНИЕ ПРОГРАММ

Основные программы стиральной машины:

• OptiA 45min

Данная программа стирки при 40°C позволяет за 45 минут постирать обычный объем хлопкового и смешанного белья общей массой 3 кг, гарантируя отличный результат и максимальную экономию энергии.

• Хлопок

Для загрузки белья из прочного белого или цветного ХЛОПКА

Важно! Для стирки цветного белья не превышайте температуру 60°C.

Примечание: В течение первых минут программы стирки ваша стиральная машина автоматически определяет количество загруженного белья. В зависимости от этого она рассчитывает объем воды и время стирки.

• Хлопок +Предварительная стирка

Специально для особенно запачканного белья (грязь, кровь и т.п.) Первая промывка холодной водой с последующим нагревом до температуры 30°C.

Эта промывка холодной водой позволяет удалить грязь перед горячей стиркой.

Важно!

Система подачи жидкого средства для стирки автоматически впрыскивает необходимое для предварительной стирки количество средства. С другой стороны, если вы используете емкость для классических средств для стирки, необходимо отключить Dose-e, и засыпать порошок в отделение «1» емкости.

• Смешанное

Для стирки белья из ДЕЛИКАТНЫХ ЦВЕТНЫХ ТКАНЕЙ, ПРОЧНОЙ СИНТЕТИКИ ИЛИ СМЕШАННЫХ ВОЛОКОН.

• Шерсть / Деликатное

Для белья из ВУАЛЕВЫХ, ДЕЛИКАТНЫХ, НЕПРОЧНЫХ ТКАНЕЙ И ШЕРСТИ, ПОДХОДЯЩЕГО ДЛЯ СТИРКИ В СТИРАЛЬНОЙ МАШИНЕ.

Примечание: Программа с деликатной механической обработкой и легким отжимом для шерсти.

• Ручная стирка

Для белья из ШЕЛКА И ОСОБЕННО ДЕЛИКАТНЫХ ТКАНЕЙ

Примечание: Деликатная программа без отжима во время промывки. Цикл стирки завершается легким отжимом со скоростью до 600 об/мин.

• ПОДРОБНОЕ ОПИСАНИЕ ПРОГРАММ (продолжение)

• **Только полоскание** 

Промывка с последующим:

- либо отжимом и сливом;
- либо только сливом (функция «Без отжима»);
- либо остановка машины с полным резервуаром.

• **Только отжим** 

Для отжима белья и последующего слива.

Важно!

В случае программы «Только промывка» с последующим отжимом или «Только отжим» выбирайте скорость отжима, соответствующую типу загруженного в машину белья.

• **Flash 30min**

Эта программа позволяет освежить 2,5 кг не очень грязного белья из ХЛОПКА, БЕЛЫХ, ЦВЕТНЫХ или ПРОЧНЫХ СИНТЕТИЧЕСКИХ ВОЛОКОН.

Длительность программы: 30 минут.

В этой программе температура стирки автоматически устанавливается на 40°С.

Важно!

Для этой программы следует использовать только половину дозы стирального порошка.

• ПОДРОБНОЕ ОПИСАНИЕ ПРОГРАММ

• **Dose-e**

Эта функция позволяет отключить автоматическую подачу жидкого средства для стирки.

• **Интенсивная**

Эта функция позволяет обрабатывать пятна, считающиеся трудными.

• **Сокращение времени** 

Позволяет сокращение времени цикла на 2 уровнях, которые могут быть доступны через нажатие кнопки несколько раз. Уровень 1, сокращает среднее время на 20%. Уровень 2 сокращает среднее время на 40% для слегка загрязненного белья.

• **Легкая глажка** 

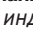
Благодаря этой опции бельё будет постирано бережнее. Чтобы не образовывались заломы, скорость отжима уменьшена.

• **Без отжима** 

Данная функция для крайне деликатного белья позволяет избежать отжима и перейти непосредственно к сливу.

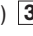
• **Легкая глажка** 

Эта функция позволяет вынуть белье из машины до фазы отжима или отложить фазу отжима, это позволит белью остаться в воде, благодаря чему оно не помнется.

Примечание: При остановке машины с полным баком индикатор выполнения цикла «отжим»  будет мигать, а индикатор оставшегося времени будет показывать «00:00».



Затем:

– Если Вы хотите слить воду и отжать белье, выберите при помощи кнопки «отжим»  [3] скорость отжима, подходящую белью.

Программа завершается автоматически.

– Если Вы хотите только слить воду, выберите при помощи кнопки «» [3] функцию «Без отжима» (индикатор «»).

• **Отложенный запуск**

Можно отложить запуск программы, чтобы использовать наиболее подходящее время, или чтобы белье не находилось в баке слишком долго после окончания цикла.

Для доступа к данной функции нажмите кнопку «+» [5].

Посредством последовательных нажатий на данную клавишу (+) выберите время, которое должно пройти до начала цикла (регулировка выполняется в почасовом режиме).

Примечание:

- Кнопка «-» позволяет в процессе регулировки вернуться назад.
- Время, оставшееся до начала цикла, отсчитывается час за часом от 19 до 1 часа, а затем минута за минутой, от 59 минут до 1 минуты.

Информация

В течение всего периода ожидания будут последовательно загораться 4 маленьких индикатора.



В конце периода ожидания программа запускается, а машина начинает обратный отсчет времени, оставшегося до окончания цикла.

• ИЗМЕНЕНИЕ ПРОГРАММЫ СТИРКИ

• **Во время программирования:**

До нажатия на кнопку «Start/Pause» [6] возможны любые изменения.

• **После начала цикла:**

После нажатия на кнопку «Start/Pauza» [6] если нужно изменить тип ткани (например, перейти от «ХЛОПКА» к «СМЕШАННОЕ» и т.п.), нужно обязательно отменить текущую программу. Для этого установите селектор [1] в положение «0».

Затем укажите нужную программу и подтвердите ее, нажав кнопку «Start/Pauza» [6].

Примечание: Если изменить программу без отмены, машина выдаст следующую индикацию:



Это означает, что новый выбор не используется.

То есть, текущий цикл не отменяется, и если вы вернете селектор [1] в начальное положение, цикл продолжится в обычном режиме.

• **Во время цикла:**

Можно выполнять следующие изменения, не нажимая на кнопку «Start/Pause» [6].

– для ткани того же типа Вы можете изменить температуру.

Примечание: Если температура, достигнутая циклом стирки выше, вновь установленной, нагревание немедленно остановится, а цикл продолжится.

– Во время всего цикла Вы можете изменять скорость отжима.

– Во время всей стирки Вы можете выбрать «Без отжима» и «Легкая глажка».

– Вы можете отключить любые функции во время всего цикла, если их действие уже не было завершено.

• **Во время периода, предшествующего действительному началу цикла (если вы выбрали отложенный запуск стирки):**

– Любые изменения программы и/или опции учитываются во время периода ожидания отложенного пуска.

– Вы можете изменить длительность «отложенного запуска» во время всего периода ожидания, предшествующего действительному запуску цикла. Для этого нажмите на кнопки (+) или (-), чтобы выбрать новое значение.

Примечание:

- Во время этого периода выбор нового времени отменяет предыдущую установку. Вновь запрограммированная длительность учитывается сразу же после ее установки.

- Если в течение данного периода нужно полностью отменить «отложенный запуск», нажмите на кнопку (+) или (-), пока индикатор «Delayed start» не погаснет, и не загорится индикатор «Remaining time».

Затем нажмите на клавишу «Start/Pause» [6].

Цикл немедленно начнется

– Вы можете активировать или изменить все функции во время периода ожидания «отложенного запуска».

• **По окончании цикла:**

Когда машина будет показывать «StOP», можно запрограммировать новый цикл, не переводя селектор [1] в положение «0».

Для этого достаточно повернуть селектор и нажать кнопки [2], [3] или [4].

Машина покажет время предварительно выбранной программы.

Теперь она готова к новому программированию.

• АВТОМАТИЧЕСКАЯ ЗАЩИТА

• Блокировка открытия крышки:

При начале цикла стирки крышка вашей машины блокируется. После завершения цикла или при остановке машины с водой, блокировка крышки отключается.

Если вы запрограммировали запуск с выдержкой времени, крышка не блокируется в течение всего периода ожидания до начала цикла. Если вы хотите открыть крышку во время цикла, кратко нажмите кнопку [6] и подождите 1 - 2 минуты для выключения системы блокировки крышки.

Важно!
В зависимости от момента цикла, время открытия крышки может быть более или менее продолжительным, так как машина должна охладиться.
Во время цикла, для открытия крышки температура в стиральной машине не должна превышать определенное значение во избежание серьезных ожогов.

• Защита от переполнения:

Во время стирки постоянный контроль уровня воды предотвращает любое возможное переполнение машины.

• Блокировка при отжиме:

Ваша стиральная машина оборудована блокировкой, которая может не допускать отжима при обнаружении неправильного распределения белья в барабане. В этом случае, ваше белье может быть недостаточно отжато. В таком случае, равномерно распределите белье в барабане и запрограммируйте новый отжим.

• Предохранительное устройство против образования пены:

Ваша стиральная машина может обнаружить слишком обильное образование пены во время отжима. В таком случае цикл отжима прекращается, и вода из резервуара сливается.

После этого цикл стирки возобновляется с новой скоростью отжима и, возможно, с добавлением дополнительной промывки.

5 / УХОД ЗА ПРИБОРОМ

• СЛИВ ИЗ БАКА ЖИДКОГО СРЕДСТВА ДЛЯ СТИРКИ

Вам может понадобиться полностью или частично слить жидкое средство для стирки из бака.

— Вы хотите слить небольшое количество средства, например, вы поменяли средство для стирки, и не хотите мешать новое с остающимся в баке старым (даже если уровень в баке ниже минимального, всегда остается немного средства в системе подачи).

В этом случае, у вас есть возможность запрограммировать слив.

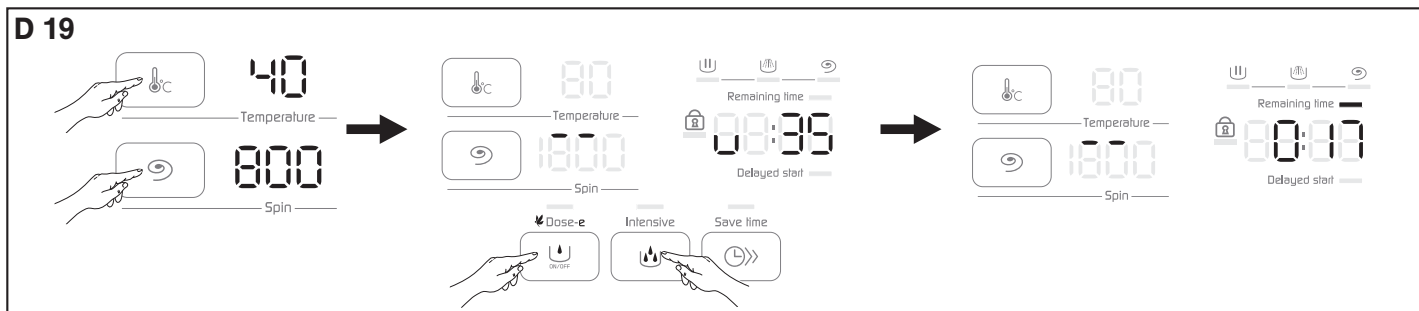
Внимание!
В этом случае, средство сливается через сливной шланг в канализацию.

• Программируемый слив (Рисунок D19)

Когда прибор включен, перейдите в режим настройки системы подачи, одновременно нажав кнопки «Temperature» и «Spin». Затем, одновременно нажмите кнопки «Dose-e» и «Intensive». Продолжительность слива показывается в зоне «Remaining time» (Оставшееся время), а фаза слива начинается немедленно.

Примечание: В случае, если по окончании слива вы заметите, что в баке еще осталось средство для стирки, запрограммируйте повторный слив столько раз, сколько будет необходимо.

Информация:
Если вы хотите хорошо промыть полностью слитый бак, заполните его водой, и произведите операцию слива.



• ОЧИСТКА ФИЛЬТРА НАСОСА

Этот фильтр собирает мелкие предметы, которые Вы могли случайно оставить в карманах Вашей одежды, и предотвращает их попадание в насос.

Для очистки этого фильтра выполните следующие действия:

- откройте дверцы барабана. На дне Вы увидите пластмассовую деталь **A** (Рисунок D 20)
- отвинтите эту деталь (Рисунок D21).

Для этого:

- введите стержень (например, карандаш или отвертку) в отверстие, расположенное на детали **A**
- нажимая на этот стержень вертикально, сдвиньте деталь **A** вправо до освобождения из гнезда.
- выньте деталь **A**
- осторожно прокрутите барабан с открытыми дверцами к передней части машины (Рисунок D22)

Через отверстия, освобожденные благодаря извлечению детали **A**, Вы имеете доступ к фильтру насоса **B**.

- извлеките его из гнезда (Рисунок D22)
- удалите различные предметы, находящиеся в нем
- промойте под краном (Рисунок D23)
- установите фильтр на место до упора, проверив его чистоту
- верните деталь **A**, установив ее в отверстия на дне барабана и сдвигая влево до полного защелкивания (Рисунок D 24).

• ОЧИСТКА ПРИБОРА

⚠ Важно!
Для очистки обшивки машины, пульта управления и всех остальных пластмассовых частей используйте только смоченную водой губку или тряпку с жидким мылом.

Ни в коем случае не используйте:

- абразивные порошки;
- металлические или пластиковые мочалки;
- вещества на основе спирта (спирт, растворители и т. п.).

• УХОД ЗА ВНУТРЕННИМИ ЧАСТЯМИ

Для достижения наилучших гигиенических показателей мы рекомендуем:

- после окончания стирки оставлять крышку машины открытой в течение некоторого времени;
- приблизительно раз в месяц мыть слегка хлорированными веществами пластиковые и резиновые детали в месте доступа к баку машины. Для удаления всех остатков данного вещества ополосните вымытые детали.
- как минимум, раз в месяц выполнять стирку при температуре 90°C.

• ОЧИСТКА ЛОТКА ДЛЯ МОЮЩИХ СРЕДСТВ

Регулярно чистите отделение для моющих средств. Для этого:

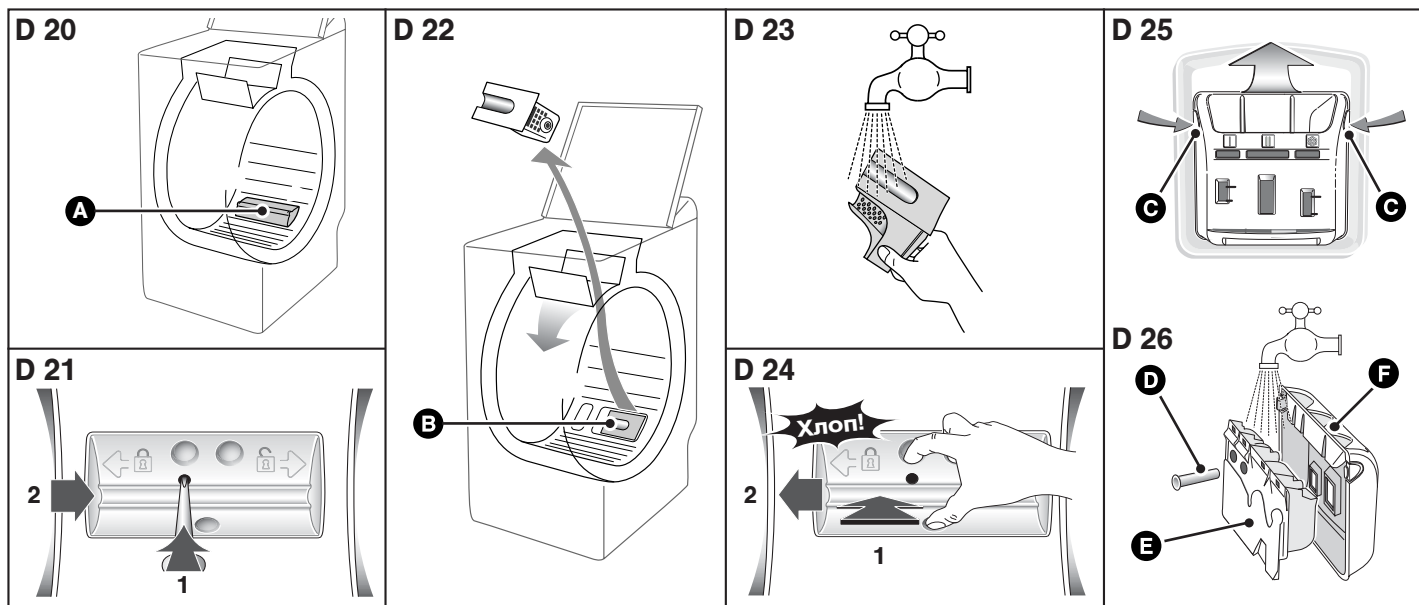
- одновременно нажмите на выступы **C**, находящиеся с двух сторон от лотка, чтобы извлечь его (Рисунок D25).
- извлеките сифон **D** в задней части лотка **E** и отсоедините его от переднего колпака **F** (Рисунок D26).
- промойте отделение проточной водой (не забудьте слить воду, которая могла остаться внутри отделения)
- установите на место все элементы отделения так, чтобы основная часть отделения соединилась с направляющими, и затем установите весь блок под крышку машины.

• ПЕРИОДИЧЕСКИЕ ПРОВЕРКИ

Во избежание протечек рекомендуем проверять состояние шлангов подачи воды и слива. В случае наличия малейших следов растрескивания, следует заменить их идентичными шлангами, которые можно приобрести у изготовителя или в его Службе послепродажного обслуживания. Про замену шлангов подачи воды Вы можете прочитать в главе «ПОДАЧА ХОЛОДНОЙ ВОДЫ»

• ЗАМЕНА ЭЛЕКТРИЧЕСКОГО ПРОВОДА ПИТАНИЯ

⚡ Внимание!
Для Вашей безопасности замена электрического провода или, в зависимости от модели, всей электрической коробки и провода должна обязательно осуществляться Службой послепродажного обслуживания продавца или квалифицированным специалистом.



• ВОЗМОЖНЫЕ НЕИСПРАВНОСТИ

• Цикл стирки не запускается

- Вы забыли нажать кнопку «Start/Pause».
- Отключено электропитание машины:
- проверьте, включен ли шнур питания в сеть,
- проверьте исправность выключателя и предохранителей.
- Закрыт кран подачи воды.
- Плохо закрыта крышка машины.

• Вокруг машины образуется лужа воды

Внимание!

В первую очередь выключите вилку из розетки или выключите соответствующий предохранитель и закройте кран подачи воды.

Во время работы стиральной машины уровень воды постоянно контролируется. Если несмотря на это из машины вытекает вода, то это возможно происходит по одной из следующих причин:

- неправильно установлен спускной кран;
- утечка из трубопровода подачи воды стиральной машины;
- проверьте наличие уплотнений и затяжку соединений.

• Сильная вибрация во время отжима

- Ваша стиральная машина плохо установлена:
- проверьте, что удалены все прокладки и клинья, используемые для транспортировки машины (см. раздел «ДЕМОНТАЖ ТРАНСПОРТНЫХ ЗАЖИМОВ»).
- Проверьте горизонтальность пола.
- Стиральная машина стоит на передних роликах (в зависимости от модели)
- установите вашу стиральную машину на ножки, отодвинув рычаг установки на ролики в правую сторону.

• Белье не отжимается или отжимается недостаточно

- Вы выбрали программу без отжима, например, «Без отжима».
- Предохранительная система отжима обнаружила плохое распределение белья в барабане:
- распределите белье равномерно и запрограммируйте новый цикл отжима.

• Машина не сливает воду

- Вы запрограммировали цикл «Остановка с полным баком».
- Засорение фильтра сливного насоса:
- промойте фильтр (см. процедуру очистки фильтра в разделе «ОЧИСТКА ФИЛЬТРА НАСОСА»).
- Перегиб или засорение сливной трубы.

• Крышка машины не открывается

- Не закончилась программа стирки.
- Крышка не может быть открыта в течение всей программы (блокировка).

• Дверцы машины открываются очень медленно (для машин, оборудованных дверцами с плавным открытием)

- ваша стиральная машина длительное время не работала;
- машина располагается в очень холодном месте;
- остатки моющего средства (порошка) блокируют шарниры.
- во всех указанных выше случаях, все войдет в норму после первого открытия.

Важно!

При обнаружении любой неисправности следует остановить стиральную машину, выключить шнур электропитания и закрыть кран подачи воды.

• ПРИМЕЧАНИЕ ПО РАБОТЕ, ЭТО НЕ НЕИСПРАВНОСТЬ:

• Продолжительность программы уменьшается или увеличивается в ходе выполнения программы

Речь не идет о неисправности. Продолжительность, указанная в начале программы корректируется в зависимости от загрузки белья (взвешиваемого автоматически). Это гарантирует великолепные результаты стирки, а также потребление воды и электроэнергии в соответствии с загрузкой. Это нормально. Система безопасности отжима и предохранения от пенообразования может увеличить первоначально указанную продолжительность цикла.

• СООБЩЕНИЯ ИНДИКАТОРА

• Неисправности, которые Вы можете устранить самостоятельно

В этом разделе мы объясняем, как Вы можете без труда самостоятельно устранить эти неисправности.

Ваша машина обнаруживает некоторые нарушения работы и указывает Вам на них с помощью сообщений, появляющихся на дисплее.

Сообщения	Причины / Способ устранения
	Закрыт кран подачи воды. Убедитесь в том, что кран подачи воды открыт, а затем снова нажмите на кнопку «Start/Pause» для возобновления цикла. Загорание этого индикатора может также указывать на плохое подсоединение сливного шланга (см. раздел «СЛИВ СТОЧНЫХ ВОД»).
	Засорение фильтра насоса. Очистите фильтр насоса (см. порядок действий в разделе «ОЧИСТКА ФИЛЬТРА НАСОСА»), а затем снова нажмите на кнопку «Start/Pause» для возобновления цикла. Проверьте также подсоединение сливного шланга к сточному трубопроводу: соединение не должно быть герметичным (см. раздел «СЛИВ СТОЧНЫХ ВОД»).
	Плохо закрыта крышка. Проверьте, как закрыта крышка, затем вновь нажмите на кнопку «Start/Pause» для возобновления цикла. Барабан заблокирован. Проверьте, не попало ли какое-нибудь некрупное белье (например, платок, носок и т.п.) между баком и барабаном и не блокирует ли вращение. Как получить доступ к баку Вы можете прочитать в главе «ОЧИСТКА ФИЛЬТРА НАСОСА».

Примечание:

В случае возникновения сбоев в работе, которые не описаны выше, прежде чем обратиться к мастеру по ремонту, мы рекомендуем Вам выполнить следующее:

- установите переключатель программ в положение «0» и выключите вилку из розетки не менее чем на 10 секунд
 - вновь включите вилку в розетку и опять запустите цикл стирки.
- Если проблема не устранена, обратитесь к мастеру по ремонту.

Важно!

Не запускайте цикл стирки, если барабан заблокирован или если Вы заметили воду вокруг машины, или чувствуете запах гари.

• ПОСЛЕПРОДАЖНОЕ ОБСЛУЖИВАНИЕ:

Необходимый ремонт Вашей машины должен производиться:

- либо тем, кто продал ее Вам
 - либо квалифицированным специалистом по данной марке изделий.
- При вызове ремонтной службы необходимо указать полный номер Вашей машины (модель, тип и серийный номер). Эти сведения приведены на номерном щитке сзади машины.

БЕСПЛАТНАЯ ГОРЯЧАЯ ЛИНИЯ ПОДДЕРЖКИ ПРОДАВЦОВ И ПОКУПАТЕЛЕЙ

8-800-700-62-23

С 9.00ч до 18.00ч.

Звонки по России бесплатные

Для обеспечения сохранности ваших устройств мы рекомендуем пользоваться продукцией Clearit по уходу за бытовыми устройствами.



Опыт профессионалов на службе потребителей

Clearit предлагает вам профессиональную продукцию и решения, предназначенные для повседневного ухода за вашими бытовыми электрическими и кухонными устройствами. Вы найдете их у вашего обычного продавца, где вы также можете приобрести различные дополнительные аксессуары и расходные материалы.

