

# Уважаемый покупатель!

## Прочитайте это руководство перед началом эксплуатации.

Спасибо за то, что отдали предпочтение продукции компании Веко. Мы надеемся, что вы добьетесь самых лучших результатов, применяя нашу стиральную машину, изготовленную с соблюдением стандартов высокого качества и применением самых современных технологий.

Для этого перед началом эксплуатации внимательно прочитайте это руководство и всю сопутствующую документацию и используйте его в дальнейшем в качестве справочника.

При передаче машины другому лицу передайте и это руководство.

Придерживайтесь всех предупреждений и информации, содержащихся в руководстве.

Руководство по эксплуатации можно просмотреть на веб-сайте [www.beko.com](http://www.beko.com).

### Условные обозначения

---



#### ОПАСНО!

- **Высокий** уровень опасности, который может привести к смертельному исходу или тяжким телесным повреждениям.
- 



#### ВНИМАНИЕ!

- **Средний** уровень опасности, который может привести к смертельному исходу или тяжким телесным повреждениям.
- 



#### ОСТОРОЖНО!

- **Малый** уровень опасности, который может привести к телесным повреждениям незначительной и средней степени.
- 



#### ПРИМЕЧАНИЕ

Важная информация или полезные советы по эксплуатации.

---



## 1.2 Безопасная эксплуатация устройства



**ВНИМАНИЕ!**

- Отключайте устройство от сети, когда оно не используется.
- Работы по установке и ремонту устройства должны выполнять только специалисты авторизованного сервисного центра.
- Не пытайтесь открыть дверцу загрузочного люка, когда она заблокирована. Дверцу можно открывать через несколько минут после окончания программы стирки.
- Не открывайте дверцу загрузочного люка и не извлекайте фильтр, если в барабане есть вода. При несоблюдении этого условия возникает опасность затопления и получения ожогов от горячей воды.
- Шланг подачи воды и сливной шланг должны быть надежно закреплены и не иметь повреждений.

## 1.3 Электробезопасность



**ОПАСНО!**

- Не пользуйтесь неисправным устройством до его ремонта в соответствующем сервисном центре.
- Не пытайтесь получить доступ к внутренним деталям устройства, кроме компонентов, описанных в инструкциях по обслуживанию устройства.
- Не мойте устройство под струей воды!
- Не прикасайтесь влажными руками к вилке кабеля питания!

## 1.4 Безопасность обращения с нагретыми поверхностями



**ВНИМАНИЕ!**

- Стекло дверцы загрузочного люка в процессе стирки при высокой температуре значительно нагревается. Не разрешайте детям прикасаться к стеклу в процессе стирки.



## 1.5 Прочие меры предосторожности



- Не пользуйтесь горючими, огнеопасными и другими аналогичными химикатами для очистки устройства и в других целях.
- Не наступайте и не вставайте на устройство.
- Не размещайте на устройстве тяжелые предметы.
- При использовании сушилки со стиральной машиной закрепите ее с помощью соответствующего приспособления, которое можно получить в авторизованном сервисном центре.
- При повреждении устройства отключите его от сети питания, перекройте кран подачи воды и обратитесь в авторизованный сервисный центр, не допуская самостоятельного вмешательства.
- Держите домашних животных на расстоянии от стиральной машины.

## 2. Указания по защите окружающей среды

---

### 2.1 Соответствие директиве WEEE

---

Данное изделие не содержит вредных или запрещенных материалов, описанных в "Положении о контроле за использованным электрическим и электронным оборудованием", изданном Т.Р. Министерством охраны окружающей среды и урбанизации Турции. Соответствует Директиве WEEE.

### 2.2 Утилизация изделия

---



Это изделие было произведено из высококачественных деталей и материалов, которые подлежат повторному использованию и переработке. Поэтому не выбрасывайте изделие с обычными бытовыми отходами после завершения его эксплуатации.

Сдайте его на специальный пункт утилизации отходов электрического и электронного оборудования. О местонахождении ближайшего пункта сбора отходов вы можете узнать у местных властей. Способствуйте защите окружающей среды, пользуясь продукцией из переработанных материалов.

Перед утилизацией изделия необходимо обрезать шнур питания и сломать замок дверцы загрузочного люка, чтобы исключить возможную опасность для детей.

Соответствие Директиве RoHS (Директива ЕС по ограничению использования опасных веществ):

приобретенное вами изделие соответствует Директиве ЕС RoHS (2011/65/EU). Оно не содержит вредных и запрещенных материалов, указанных в Директиве.

### 2.3 Информация на упаковке

---

Упаковка стиральной машины изготовлена из материалов, подлежащих вторичной переработке, в соответствии с местными нормами и правилами по охране окружающей среды. Не утилизируйте упаковочные материалы вместе с бытовыми и другими отходами. Сдайте их на пункт сбора упаковочных материалов, определенный местными властями.

## 2.4 Меры по энергосбережению



**ВНИМАНИЕ!**

- Параметры программы выбирайте в соответствии с таблицей выбора программ и энергопотребления.
- При перегрузке стиральной машины характеристики стирки ухудшаются.
- Также, может повышаться уровень шума и вибрации.

Эти рекомендации помогут вам стирать экономно, не загрязняя окружающую среду.

- a) Загружайте в машину максимальный объем белья, допустимый для выбранной программы, но не допускайте перегрузки машины. (см. таблицу «Описание программ»).
- b) Устанавливайте рекомендуемый температурный режим в соответствии с таблицей выбора программ и энергопотребления.
- c) Стирайте малозагрязненное белье при низкой температуре.
- d) Для стирки небольшого объема малозагрязненного белья выбирайте программы ускоренной стирки.
- e) Используйте режим замачивания и стирки при высокой температуре только для сильно загрязненного белья или белья с пятнами.
- f) Если вы планируете сушить белье в сушилке, установите максимальную рекомендуемую скорость отжима.
- g) Не используйте больше моющего средства, чем рекомендуется на его упаковке.

### 3 Предназначение

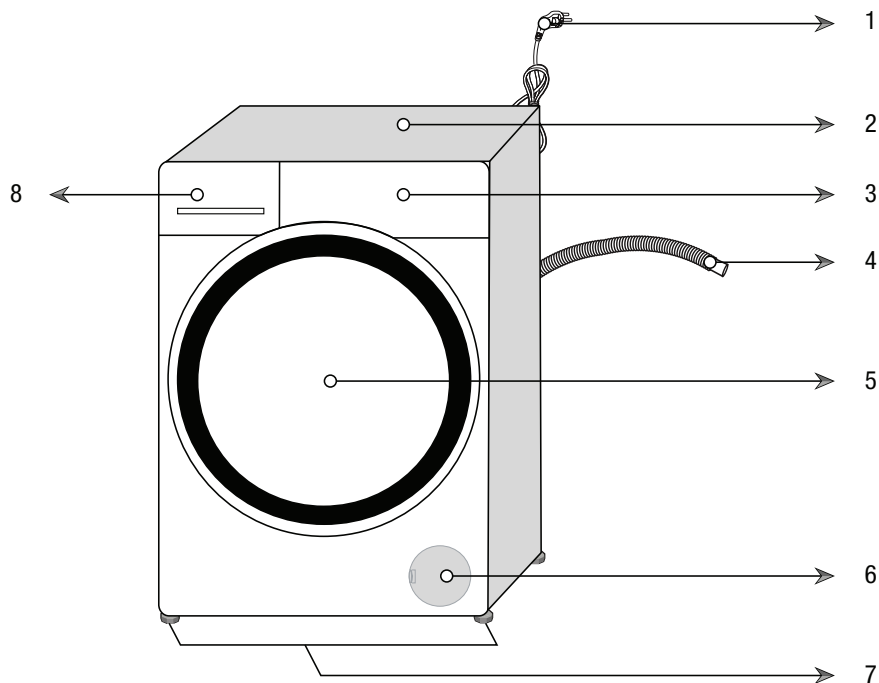
---

- a) Данное изделие предназначено для бытового применения.
- b) Не допускается применение данного изделия в промышленных целях, а также не по прямому назначению.
- c) Предназначено для текстильных изделий, пригодных для стирки в стиральных машинах.
- d) Изготовитель не несет ответственность за ущерб, возникший в результате ненадлежащей эксплуатации или транспортировки.
- e) Срок службы изделия составляет 10 лет. В течение этого срока для обеспечения надежной работы изделия компания-изготовитель предоставляет фирменные запасные части.
- f) Не стирайте в машине ковры, коврики и другие подобные вещи. Это может привести к необратимым повреждениям стиральной машины.

## 4. Ваша стиральная машина

---

### 4.1 Описание



- 1- Шнур питания
- 2- Верхняя панель
- 3- Панель управления
- 4 - Водоотводящий шланг
- 5- Дверца загрузочного люка
- 6- Крышка фильтра
- 7- Регулируемые ножки
- 8- Распределитель моющих средств

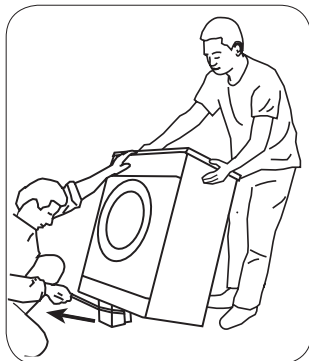
- a) Установите изделие на твердой, ровной горизонтальной поверхности.
- b) Не устанавливайте машину на полу с ковровым покрытием.
- c) Не прислоняйте изделие к предметам мебели, сохраняйте между ними зазор.
- d) Не размещайте изделие на какой-либо платформе.

## 6.2 Удаление элементов жесткости упаковки



**ВНИМАНИЕ!**

- Воспользуйтесь чьей-либо помощью.
- Существует опасность телесных повреждений.



Извлечение крепежных элементов упаковки:

- a) Наклоните изделие назад.
- b) Извлеките крепежные элементы упаковки, потянув за за ленту.

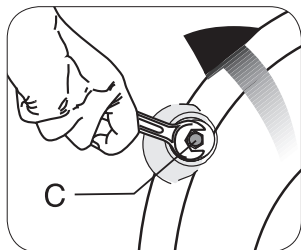


## 6.3 Удаление транспортировочных предохранительных болтов

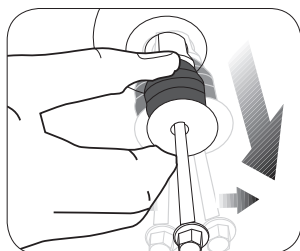


**ВНИМАНИЕ!**

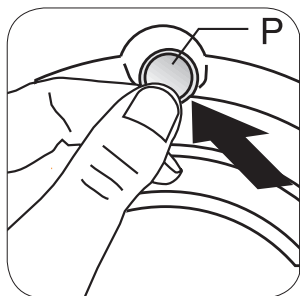
- Перед эксплуатацией машины извлеките транспортировочные болты!
- В противном случае, возможно повреждение изделия.



- a) С помощью соответствующего гаечного ключа ослабьте все транспортировочные болты, чтобы они свободно поворачивались (С).



- b) Осторожно выкрутите и извлеките предохранительные транспортировочные болты.



- c) После извлечения болтов закройте отверстия пробками из пакета в комплекте поставки. (Р)



**ПРИМЕЧАНИЕ**

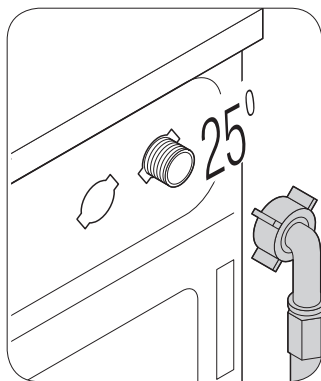
- Сохраните предохранительные транспортировочные болты на случай, если потребуется перевозить машину.
- Установите транспортировочные предохранительные болты в порядке, обратном их снятию.

## 6.4 Подключение к водопроводу

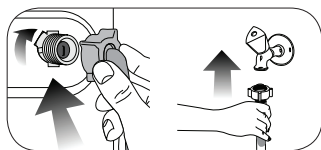


**ВНИМАНИЕ!**

- Для нормальной работы машины давление в системе подачи воды должно быть в пределах от 1 до 10 бар (0,1–1 МПа). (При полностью открытом кране в минуту должно поступать 10 – 80 литров воды.)
  - Если в водопроводе более высокое давление, необходимо установить редукционный клапан.
- Не используйте с новой стиральной машиной заливные шланги, бывшие в употреблении.
  - Это может стать причиной появления пятен на белье.
- Не подключайте входной штуцер холодной воды к выходному штуцеру горячей воды.
  - Это может привести к повреждению белья или переключению машины в режим защиты и прекращению работы.



- а) Подсоедините прямой штуцер входного шланга из комплекта к водопроводному крану с холодной водой, а гофрированный конец в впуск воды на задней стороне машины, как показано на рисунке.



- б) Надежно затяните все гайки шланга вручную. Не используйте для затяжки гаек гаечный ключ.
- с) После подсоединения шланга полностью откройте краны для проверки отсутствия протечки в местах подсоединения. В случае протечки закройте кран и отвинтите гайку. Проверьте прокладку и тщательно затяните гайку еще раз. Откройте кран и повторите проверку.
- д) Перекрывайте краны, когда машина не используется.

## 6.5 Подключение сливного шланга

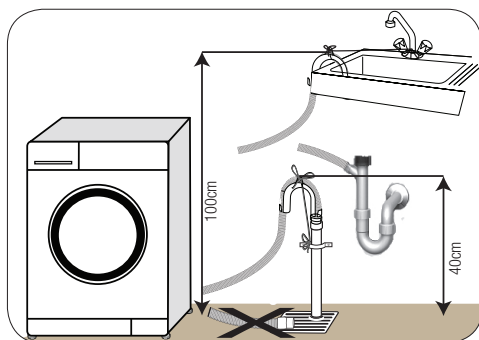


### ВНИМАНИЕ!

- Подсоедините конец сливного шланга непосредственно к канализации или выведите в умывальник или ванну.
- Не контактируйте с отработавшей водой. Так как вода может оказаться очень горячей, существует опасность ожогов.
- Во избежание смещения выпускного шланга надежно закрепите его конец.

- а) Подключите сливной шланг на высоте не менее 40 см и не более 100 см.
- б) Установка сливного шланга на уровне или близко к уровню пола (менее 40 см) может привести к нарушению работы машины, так как вода будет непрерывно поступать и выливаться.
- в) Работа машины может нарушиться при установке сливного шланга выше 100 см, так как при этом вода не может сливаться и будет оставаться внутри машины.

Поэтому следует соблюдать параметры высоты, указанные на рисунке.



- д) Во избежание попадания использованной воды обратно в стиральную машину и для беспрепятственного ее слива конец шланга не следует погружать в канализационные воды или сливное отверстие глубже, чем на 15 см. Если шланг слишком длинный, его нужно обрезать.

- е) Следите за тем, чтобы сливной шланг был проложен без перегибов и ничем не прижат, а конец сливного шланга не был защемлен между сливом и машиной.
- ф) Если шланг слишком короткий, нарастите его с помощью оригинального удлинительного шланга. Общая длина шланга не должна превышать 3,2 м. Иначе, работа машины может нарушиться, так как вода будет непрерывно поступать и выливаться.

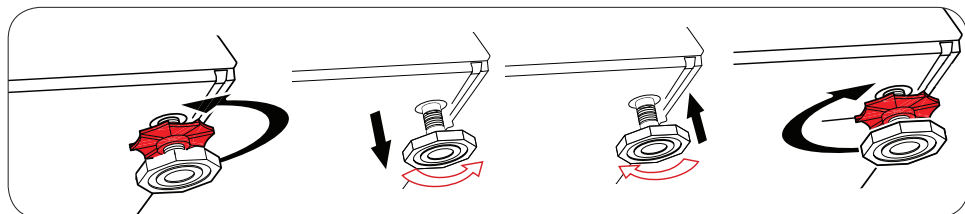
## 6.6 Регулировка опорных ножек



**ВНИМАНИЕ!**

- Отрегулируйте опорные ножки так, чтобы машина устойчиво стояла на своем месте во время эксплуатации.
  - Выровняйте машину, отрегулировав высоту опорных ножек.
  - Проверьте устойчивость, нажимая на диагональные углы верхней части машины.
  - Если этого не сделать, машина может сместиться со своего места, что приведет к повышенной вибрации и повреждениям.
- Не используйте для ослабления контргайки какие-либо инструменты. В противном случае контргайки могут быть повреждены.

- а) Вручную ослабьте контргайки на ножках.
- б) Отрегулируйте высоту ножек, чтобы машина стояла ровно и устойчиво.
- в) Вручную затяните все контргайки.



## 6.7 Подключение к электросети



**ОПАСНО!**

- Замену поврежденного кабеля питания должны производить только работники соответствующего сервисного центра.

а) Устройство следует подключать к заземленной розетке питания, защищенной предохранителем, рассчитанным на ток 16 А.



**ПРИМЕЧАНИЕ**

- При отсутствии заземления, выполненного в соответствии с местными правилами, компания-изготовитель снимает в себя всякую ответственность по возмещению ущерба.
- Если в вашем доме установлен предохранитель или автоматический выключатель, рассчитанный на ток меньше 16 А, обратитесь к квалифицированному электрику для установки предохранителя на 16 А.
- Запрещается подключение изделия к сети электропитания с помощью удлинителей или розеток с несколькими гнездами.

б) Подключение должно осуществляться в соответствии с местными нормами и правилами.

с) Вилка кабеля питания должна быть легкодоступной.

д) Напряжение питания должно соответствовать указанному в разделе "(5.)Технические характеристики".

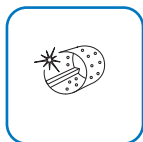
## 7. Начало эксплуатации

### 7.1 Очистка барабана



#### ПРИМЕЧАНИЕ

- Выполните очистку барабана без загрузки белья в машину.



- Используйте программу очистки барабана.
- Установите температуру, рекомендованную в инструкции к средству для очистки барабана, которое можно получить в соответствующих сервисных центрах.
- Перед запуском программы засыпьте 1 пакетик специального средства для очистки барабана (если специальное средство недоступно, засыпьте не более 1 чайной ложки (не более 100 г) порошка для удаления накипи) в отделение моющих средств, предназначенное для основной стирки. Если применяется средство для удаления накипи в виде таблеток, положите только одну таблетку в отделение для основной стирки.
- Запустите программу.
- По завершении программы вытрите уплотнительную манжету изнутри чистой тканью.



#### ПРИМЕЧАНИЕ

- Выполняйте процедуру очистки барабана каждые два месяца.

## 13.5 Очистка фильтра насоса



**ВНИМАНИЕ!**

- Наличие посторонних материалов в фильтре насоса может привести к повреждению машины или к повышенному уровню шума во время работы.
- Если машина не используется, при хранении в местах возможного замерзания воды следует перекрыть кран, снять шланг системы, слить воду из машины.



**ПРИМЕЧАНИЕ**

- Закрывайте водопроводный кран, к которому подсоединен шланг подачи воды, после каждого использования.

Стиральная машина оснащена системой фильтров, которая предотвращает попадание в крыльчатку насоса твердых предметов (пуговиц, монет, волокон ткани и т.п.) во время слива из машины воды. Это обеспечивает беспрепятственный слив воды и позволяет продлить срок службы насоса.

Если слив не выполняется нормально, возможно, засорен фильтр насоса. Фильтр следует очищать по мере загрязнения, но не реже одного раза в 3 месяца. Перед очисткой фильтра насоса необходимо слить воду.

### 13.5.1 Очистка загрязненных фильтров

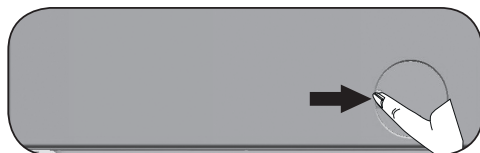


**ВНИМАНИЕ!**

- Температура воды в машине может достигать 90°C. Во избежание ошпаривания очищайте фильтр после охлаждения воды внутри машины.

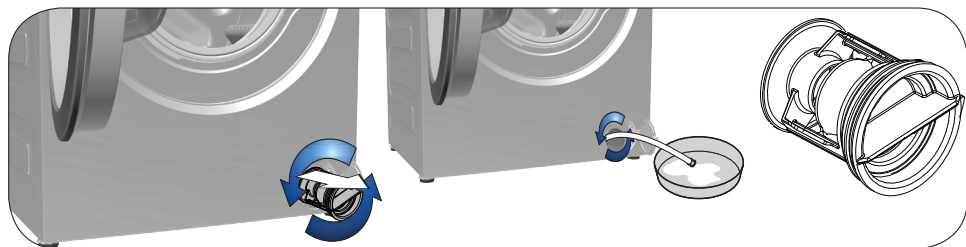
- а) Отключите машину от сети питания.
- б) Откройте крышку фильтра.

Откройте крышку фильтра.



- в) Для слива воды выполните следующие действия.

- Извлеките шланг аварийного слива из отсека.
- Установите под концом шланга вместительную емкость. Выньте пробку на конце шланга и слейте воду. Когда емкость наполнится, закройте шланг пробкой. Вылейте воду из емкости и повторяйте описанную выше процедуру, пока вода не будет полностью слита из машины.
- После завершения процедуры слива закройте шланг пробкой и уложите его на место.
- Поверните фильтр насоса, чтобы его извлечь.



- d) Очистите внутреннюю часть фильтра и пространство вокруг крыльчатки насоса от мусора и волокон.
- e) Установите фильтр на место.
- f) Закройте крышку фильтр.