

РУКОВОДСТВО ПО ЕЖЕДНЕВНОЙ ЭКСПЛУАТАЦИИ



БЛАГОДАРИМ ВАС ЗА ПРИОБРЕТЕНИЕ ИЗДЕЛИЯ МАРКИ ВАУКНЕХТ.

Для получения более полной технической поддержки зарегистрируйте ваш прибор на <http://www.bauknecht.eu/register>

Перед использованием прибора внимательно прочтите руководства "Здоровье и безопасность".

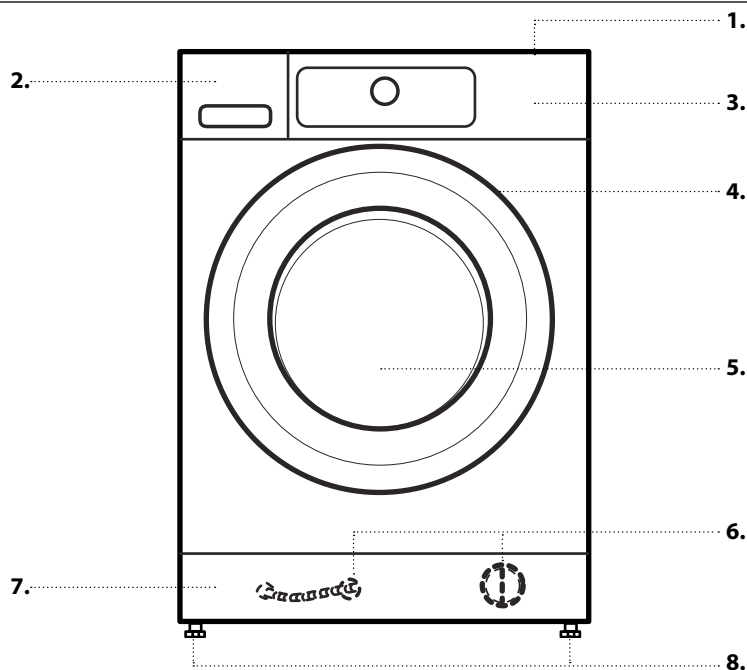


Прежде чем пользоваться машиной, удалите транспортные болты.

За более подробными инструкциями по их удалению обращайтесь к руководству "Установка".

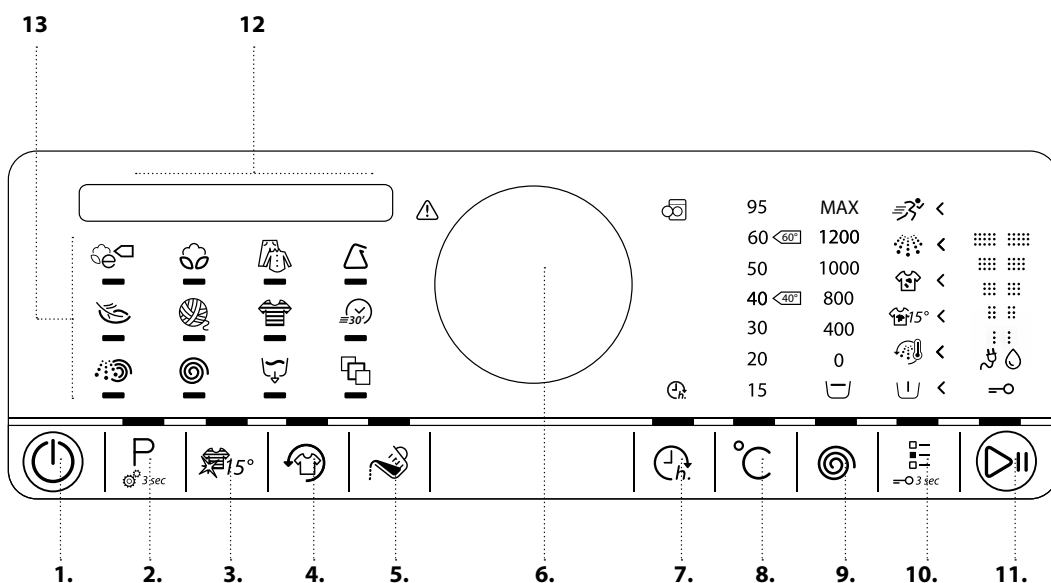
ОПИСАНИЕ ИЗДЕЛИЯ

ПРИБОР



1. Рабочая поверхность
2. Лоток для моющих средств
3. Панель управления
4. Ручка дверцы
5. Дверца
6. Фильтр воды/шланг аварийного слива (при наличии) - за нижней панелью -
7. Нижняя панель (съемная)
8. Регулируемые ножки (4)

ПАНЕЛЬ УПРАВЛЕНИЯ



1. Кнопка "Вкл/Выкл" ("Сброс/Слив" при длительном нажатии)
2. Кнопка "Программа"
3. Кнопка "Colours 15°"
4. Кнопка "Сохранение свежести"
5. Кнопка "Подсказка дозирования"
6. Ручка (Вращение для выбора / нажатие для подтверждения)
7. Кнопка "Завершение через"
8. Кнопка "Температура"
9. Кнопка "Скорость отжима"
10. Кнопка "Опции" ("Блокировка кнопок" при длительном нажатии)
11. Кнопка "Старт/Пауза"
12. Дисплей
13. Область программ

ЛОТОК ДЛЯ МОЮЩИХ СРЕДСТВ



1. Отделение для основной стирки

- Моющее средство для основной стирки
- Пятновыводитель
- Умягчитель воды



2. Отделение для предварительной стирки

- Моющее средство для предварительной стирки.



3. Отделение для кондиционера

- Кондиционер для тканей
- Жидкий крахмал



Заливайте кондиционер или раствор крахмала не выше отметки "max".

4. Кнопка отсоединения

(Нажмите, чтобы извлечь лоток для чистки).



РЕКОМЕНДАЦИИ ПО ВЫБОРУ МОЮЩИХ СРЕДСТВ ДЛЯ РАЗЛИЧНЫХ ВИДОВ БЕЛЬЯ

Белые плотные ткани	(хол.-95°C)	Высокоэффективные моющие средства
Белые деликатные ткани	(хол.-40°C)	Мягкие моющие средства с традиционным или оптическим отбеливателем
Ткани светлого/пастельного цвета	(хол.-60°C)	Моющие средства с традиционным или оптическим отбеливателем
Ткани насыщенного цвета	(хол.-60°C)	Моющие средства для цветного белья без традиционного/оптического отбеливателя
Черные/темные ткани	(хол.-60°C)	Специальные моющие средства для черного/темного белья

ПЕРВОЕ ИСПОЛЬЗОВАНИЕ

Процедура выбора и запуска программы изложена в разделе **ЕЖЕДНЕВНОЕ ИСПОЛЬЗОВАНИЕ**.

ПЕРВЫЙ ЦИКЛ

При подключении стиральной машины к электросети она включается автоматически. Вам будет предложено выбрать язык дисплея.

Выберите необходимый язык вращением ручки и нажмите ручку для подтверждения выбора.

Затем можно установить параметр жесткости воды стиральной машины в соответствии с жесткостью местной воды. Это рекомендуется сделать для улучшения работы функции

"Подсказка дозировки". Выберите одно из значений "мягкая / средняя / жесткая" вращением ручки и нажмите ручку для подтверждения выбора. Для удаления остатков веществ, возникающих в процессе производства:

- Выберите программу "Хлопок" с температурой 95°C.
- Добавьте небольшое количество высокоэффективного моющего средства в отделение лотка для основной стирки (не более 1/3 от количества, рекомендуемого производителем моющего средства для слабо загрязненного белья).
- Запустите программу стирки **без белья**.



ЕЖЕДНЕВНОЕ ИСПОЛЬЗОВАНИЕ

Подробная информация о функциях содержится в руководстве "Использование и уход" / способ получения руководства "Использование и уход" указан на последней странице

1. ЗАГРУЗИТЕ БЕЛЬЕ

- Подготовьте белье согласно рекомендациям раздела "ПОЛЕЗНЫЕ СОВЕТЫ".
- Застегните застёжки, завяжите завязки одежды.
- Откройте дверцу и загрузите белье в машину. Не превышайте максимально допустимые объемы загрузки, указанные в таблице программ.



2. ЗАКРОЙТЕ ЛЮК

- Убедитесь, что белье не попало в пространство между стеклом и резиновым уплотнением люка.
- Закройте дверцу до щелчка.



3. ОТКРОЙТЕ КРАН ПОДАЧИ ВОДЫ

- Убедитесь, что стиральная машина включена в сеть.
- Откройте кран подачи воды



4. ВКЛЮЧИТЕ СТИРАЛЬНУЮ МАШИНУ

- Нажмите и удерживайте кнопку "Вкл/Выкл", пока не загорится кнопка выбора программ. На дисплее появится анимированное изображение, сопровождаемое звуковым сигналом. После этого стиральная машина готова к работе.



5. ЗАДАЙТЕ НЕОБХОДИМУЮ ПРОГРАММУ

ПОШАГОВЫЙ РЕЖИМ — шаги настройки программы будут указываться посредством индикаторов кнопок в следующем порядке: выбор программы / температура / скорость отжима / выбор опций. Как только вы подтверждаете свой выбор нажатием ручки, происходит переход к следующему шагу: горячий индикатор меняет свое положение.

• Выберите программу

Убедитесь, что горит кнопка "Программа". Выберите нужную программу вращением ручки.

На дисплее появится название и длительность программы.

Нажмите ручку для подтверждения выбора. Спустя несколько секунд на дисплее высветится максимальный объем загрузки для выбранной программы.



• Измените температуру (если необходимо)

Убедитесь, что горит кнопка "Температура".

Выберите необходимую температуру вращением ручки и нажмите ручку для подтверждения выбора. Значение температуры отображается на дисплее.



• Измените скорость отжима (если необходимо)

Убедитесь, что горит кнопка "Скорость отжима".

Выберите необходимую скорость или функцию "Задержка полоскания" вращением ручки и нажмите ручку для подтверждения выбора. Значение скорости отжима отображается над кнопкой "Скорость отжима".



• Выберите дополнительные опции (если необходимо)

Убедитесь, что горит кнопка "Опции". Опции, доступные для выбранной программы, выделяются светящимися стрелками.



Выберите нужные опции вращением ручки. Символ выбранной опции мигает. Нажмите ручку для подтверждения выбора.

Некоторые опции / функции выбираются простым нажатием соответствующей кнопки:



для дополнительной информации см. разделы ОПЦИИ, ФУНКЦИИ И ИНДИКАТОРЫ.

ИНДИВИДУАЛЬНЫЙ РЕЖИМ

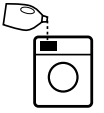
После включения стиральной машины вы не обязаны придерживаться ПОШАГОВОГО РЕЖИМА. Вы можете самостоятельно решить, в какой последовательности задавать параметры программы.

Нажмите кнопку, соответствующую требуемому параметру, выберите значение вращением ручки, после чего нажмите ручку для подтверждения настройки. Диапазоны температуры и скорости отжима и набор доступных опций зависят от программы. Поэтому рекомендуется начинать настройку с выбора программы.

6. ДОБАВЬТЕ МОЮЩЕЕ СР.

- Если вы не используете функцию "Подсказка дозирования", выдвиньте

лоток для мощных средств и добавьте моющее средство (и добавки/кондиционер) уже на этой стадии, как указано в разделе ЛОТОК ДЛЯ МОЮЩИХ СРЕДСТВ. Соблюдайте рекомендации по дозировке, изложенные на упаковке моющего средства. В случае выбора программ "ПРЕДВАРИТЕЛЬНАЯ СТИРКА" или "ЗАВЕРШЕНИЕ ЧЕРЕЗ" следуйте рекомендациям, изложенным в разделе ОПЦИИ, ФУНКЦИИ И ИНДИКАТОРЫ. Осторожно закройте лоток для моющих средств.



- При использовании функции "Подсказка дозирования" моющее средство следует добавлять позднее — после запуска программы. См. разделы ОПЦИИ, ФУНКЦИИ И ИНДИКАТОРЫ / Настройки.
- После добавления моющего средства/добавок больше не открывайте лоток во избежание перелива.

7. ЗАПУСТИТЕ ПРОГРАММУ



- Нажмите и удерживайте кнопку "Старт/Пауза", пока не загорится ее индикатор. При этом стартует программа стирки.
- Если вы выбрали функцию "Подсказка дозирования", то после начала программы стиральная машина укажет рекомендуемое количество моющего средства для вашего белья. Следуйте инструкциям, изложенным в разделах ОПЦИИ, ФУНКЦИИ И ИНДИКАТОРЫ/"Подсказка дозирования".

8. ИЗМЕНИТЕ НАСТРОЙКИ ВЫПОЛНЯЕМОЙ ПРОГРАММЫ (ЕСЛИ НЕОБХОДИМО)

Вы можете изменять настройки даже после запуска программы. Изменения вступают в действие при условии, что соответствующая стадия программы не была завершена.

- Нажмите соответствующую кнопку (например, кнопку "Скорость отжима", чтобы изменить скорость отжима белья). Выбранный параметр будет мигать в течение нескольких секунд.
- Пока индикатор мигает, вы можете изменить настройку вращением ручки. Если мигание прекратилось, нажмите кнопку еще раз.
- Нажмите ручку, чтобы подтвердить изменение. При отсутствии вашего подтверждения изменение будет принято автоматически — индикатор изменяемой настройки перестанет мигать.

Выполнение программы будет автоматически продолжено.

Для изменения настроек работающей программы вы также можете

- Нажать кнопку "Старт/Пауза", чтобы приостановить программу
- Изменить настройки
- Снова нажать кнопку "Старт/Пауза", чтобы возобновить работу программы.

9. ПРИОСТАНОВИТЕ ВЫПОЛНЯЕМУЮ ПРОГРАММУ И ОТКРОЙТЕ ЛЮК (ЕСЛИ НЕОБХОДИМО)



- Нажмите и удерживайте кнопку "Старт/Пауза", чтобы приостановить программу.
- Если уровень воды не слишком высок и белье не слишком горячее, загорится индикатор открытия люка: люк можно открыть (например, чтобы добавить или вынуть белье).
- Закройте люк и снова нажмите кнопку "Старт/Пауза", чтобы возобновить работу программы.



10. ОТМЕНИТЕ ВЫПОЛНЯЕМУЮ ПРОГРАММУ (ЕСЛИ НЕОБХОДИМО)

- Нажмите и удерживайте кнопку "Вкл/Выкл", пока на дисплее не появится сообщение о том, что программа была отменена. Вода сольется, выполнение программы будет прекращено, люк разблокируется.



11. ВЫКЛЮЧИТЕ СТИРАЛЬНУЮ МАШИНУ ПОСЛЕ ЗАВЕРШЕНИЯ ПРОГРАММЫ



- Когда на дисплее появится указание о том, что цикл стирки завершен и загорится индикатор "Люк открыт", вы можете вынуть белье.
- Нажмите кнопку "Вкл/Выкл", чтобы выключить стиральную машину. Если вы не выключите стиральную машину, то в целях экономии энергии она отключится автоматически примерно через четверть часа после завершения программы.
- Оставьте дверцу приоткрытой для просушки стиральной машины.

В системе доступны следующие настройки:

Язык дисплея / звук кнопок / сигнал завершения / контрастность дисплея / жесткость воды / подсказка дозировки (настройка дозы для используемого моющего средства) / режим эко (функция автоматического отключения после завершения программы) / возврат к заводским настройкам.

- Нажмите и удерживайте кнопку "Программа" не менее 3 секунд.

- Выберите требующую изменения настройку вращением ручки. Нажмите ручку для подтверждения выбора.
- Измените значение вращением ручки. Нажмите ручку для подтверждения выбора.
- Для выхода из режима настройки поворачивайте ручку до тех пор, пока на дисплее не появится указание о возможности выхода, после чего нажмите ручку, либо просто нажмите кнопку "Программа".

ПОЛЕЗНЫЕ СОВЕТЫ

РАССОРТИРУЙТЕ БЕЛЬЕ ПО...

- Типу ткани/содержанию ярлыков (хлопок, смешанные ткани, синтетика, шерсть, изделия для ручной стирки)
- Цвету: отделите цветные изделия от белых, стирайте новые цветные вещи отдельно
- Размеру: стирайте изделия различных размеров вместе, чтобы повысить эффективность стирки и добиться более равномерного распределения белья в барабане
- Деликатности: стирайте мелкие вещи (такие как нейлоновые чулки) и изделия с крючками (например, бюстгалтеры) в хлопчатобумажных мешках или застегивающихся на молнию наволочках.

ОСВОБОДИТЕ ВСЕ КАРМАНЫ

- Монеты, булавки и другие подобные предметы могут повредить белье и барабан машины.

СИМВОЛЫ ПО УХОДУ

Число на емкости с водой указывает максимально допустимую температуру воды для стирки изделия.



Обычное механическое воздействие



Сниженное механическое воздействие



Значительно сниженное механическое воздействие



Только ручная стирка



Не стирать

РЕГУЛЯРНО ОЧИЩАЙТЕ ФИЛЬТР ВОДЫ




- Это позволит предотвратить засор фильтра, при котором становится невозможным слив воды из машины. См. раздел ЧИСТКА И УХОД/“Чистка фильтра воды” в руководстве “Использование и уход”.

ЭКОНОМИЯ И ОКРУЖАЮЩАЯ СРЕДА

- Чтобы достичь наилучших показателей экономии электроэнергии, воды, моющих средств и времени, стирайте максимальные рекомендованные объемы белья для каждой из программ (см. таблицу программ).
- Не превышайте дозировки моющих средств, указанные в инструкциях производителей. Пользуйтесь функцией "Подсказка дозировки".
- Для экономии электроэнергии используйте программы стирки с пониженной температурой: 60°C вместо 95°C или 40°C вместо 60°C. Для стирки хлопчатобумажных изделий рекомендована программа "Хлопок Эко" с температурой 40°C или 60°C.
- Для экономии электроэнергии и времени выбирайте высокую скорость отжима, чтобы максимально уменьшить содержание влаги в белье перед сушкой в сушильной машине.

ПОКАЗАТЕЛИ ПОТРЕБЛЕНИЯ

Приводимые данные могут отличаться от данных в вашем доме из-за различий в температуре и давлении воды на входе и т.п.

ПРОГРАММА	ТЕМПЕРАТУРА (°C)	ЗАГРУЗКА (КГ)	ВОДА (Л)	ЭЛЕКТРОЭНЕРГИЯ (КВТ Ч)	ПРИМЕРНАЯ ДЛИТЕЛЬНОСТЬ ПРОГРАММЫ (Ч:МИН)		ПРИМЕРНАЯ ОСТАТОЧНАЯ ВЛАЖНОСТЬ (%)
					БЕЗ "БЫСТРАЯ"	С "БЫСТРАЯ"	
Ассорти	40	6,0	60	0,40	01:00	00:55	55
Хлопок	95	9,0 (макс.)	95	2,65	02:50	—	55
Хлопок	60	9,0 (макс.)	90	1,75	02:35	01:40	55
Хлопок	40	9,0 (макс.)	75	1,00	03:30	02:00	55
Синтетика	60	3,5	50	1,00	02:20	01:20	35
Синтетика	40	3,5	50	0,70	02:20	01:20	35
Хлопок ЭКО 	60	9,0 (макс.)	46	0,57	06:00	06:00	53
Хлопок ЭКО 	60	4,5	32	0,38	04:00	*	53
Хлопок ЭКО 	40	4,5	32	0,36	04:00	*	53

Значения измерены при нормальных условиях согласно IEC/EN 60456. Значения энергопотребления, расхода воды и остаточной влажности относятся к стандартным настройкам программ без дополнительных опций.

макс. = максимальный объем загрузки стиральной машины

Звуковые характеристики на этикетке относятся к прибору после завершения установки с размещенными в нижней части вибропоглощающими подставками (в соответствии с отдельной инструкцией).

* Указанная длительность отсчитывается с момента взвешивания белья.

Хлопок Эко — это стандартная программа для стирки нормально загрязненных изделий из хлопчатобумажных тканей. Она является наиболее эффективной по совокупному расходу воды и электроэнергии. В целях энергосбережения фактическая температура воды может отличаться от указанной в программе.

Потребляемая мощность в отключенном состоянии: 0,25 Вт/ во включенном неактивном состоянии: 0,25 Вт.

ТАБЛИЦА ПРОГРАММ

Программа	Символы по уходу	Температура °C	Макс. загрузка (кг)	Выбор кнопкой "Опции"						Непосредственный выбор				Отжим		Моющее средство и добавки			
				Предв. стирка	Горячее полоскание	Удаление пятен 15°	Сильные загрязнения	Интенс. полоскание	Быстрая стирка	Colours 15°	Сохранение свежести	Подсказка дозировки	ЗАВЕРШИТЬ ЧЕРЕЗ	Макс. скорость отжима (об/мин)	Задержка полоскания	Предв. стирка	Основная стирка	Кондиционер	
Хлопок ЭКО			Хол./60°C	макс.	—	—	—	—	✓	✓	✓	✓	✓	✓	макс.	✓	—	●	○
ХЛОПОК			Хол./95°C	макс.	✓	✓	✓	✓	✓	✓	✓	✓	✓	✓	макс.	✓	○	●	○
АССОРТИ			Хол./60°C	6,0	—	✓	✓	—	✓	✓	✓	✓	✓	✓	макс.	✓	—	●	○
СИНТЕТИКА			Хол./60°C	3,5	✓	—	✓	✓	✓	✓	✓	✓	✓	✓	макс.	✓	○	●	○
ДЕЛИКАТ-НАЯ			Хол./40°C	2,5	✓	—	—	—	—	✓	✓	✓	✓	✓	1000	✓	○	●	○
ШЕРСТЬ			Хол./40°C	2,0	—	—	—	—	—	✓	✓	✓	✓	✓	1000	✓	—	●	○
ЦВЕТНОЕ			Хол./60°C	6,0	✓	—	✓	✓	—	✓	✓	✓	✓	✓	1000	✓	○	●	○
БЫСТРАЯ 30'			Хол./30°C	3,0	—	—	—	—	—	—	✓	✓	✓	✓	макс.	✓	—	●	○
ПОЛОСК. И ОТЖ.			—	макс.	—	—	—	—	✓	—	—	✓	—	✓	макс.	✓	—	—	○
ОТЖИМ			—	макс.	—	—	—	—	—	—	—	✓	—	✓	макс.	—	—	—	—
СЛИВ			—	макс.	—	—	—	—	—	—	—	✓	—	✓	—	—	—	—	—
РУБАШКИ			Хол./40°C	2,5	✓	—	—	—	—	✓	✓	✓	✓	✓	1000	✓	○	●	○
ПУХОВОЕ ОДЕЯЛО			Хол./60°C	3,0	✓	✓	✓	—	✓	✓	✓	✓	✓	✓	1000	✓	○	●	○
ПОСТЕЛЬНОЕ БЕЛЬЕ			Хол./60°C	3,5	✓	✓	✓	—	✓	✓	✓	✓	✓	✓	макс.	✓	○	●	○
КАШЕМИР			Хол./30°C	2,0	—	—	—	—	—	✓	✓	✓	✓	✓	400	✓	—	●	○
СПОРТИВНАЯ ОДЕЖДА			Хол./40°C	3,5	✓	—	✓	—	✓	✓	✓	✓	✓	✓	макс.	✓	○	●	—
ДЖИНСЫ			Хол./60°C	5,0	✓	✓	✓	✓	✓	✓	✓	✓	✓	✓	1000	✓	○	●	○
ДЕТСКИЕ ВЕЩИ			Хол./60°C	5,0	✓	✓	✓	✓	✓	✓	✓	✓	✓	✓	1000	✓	○	●	○
МИНИ-ЗАГРУЗКА			Хол./40°C	1,0	—	—	—	—	✓	✓	✓	✓	✓	✓	макс.	✓	—	●	○

✓ Доступно/опция

— Недоступно/неприменимо

● Обязательно

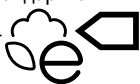
○ По желанию

ПРОГРАММЫ

Придерживайтесь рекомендаций по уходу, указанных на ярлыках белья.

ХЛОПОК ЭКО

Нормально загрязненные хлопчатобумажные изделия. Стандартная программа для хлопка — наиболее эффективная программа по совокупному расходу воды и электроэнергии для стирки хлопчатобумажных тканей при 40°C и 60°C. Она взята за основу при расчете значений для этикетки энергоэффективности.



ХЛОПОК

Нормально и сильно загрязненные изделия из прочных хлопчатобумажных и льняных тканей, такие как полотенца, нижнее белье, столовое белье и т.п.



АССОРТИ

Слабо и нормально загрязненные изделия из прочных хлопчатобумажных, льняных, синтетических и смешанных тканей. Длительность программы: 1 час.



СИНТЕТИКА

Нормально загрязненные изделия из синтетических (полиэстер, полиакрил, вискоза и т.п.) и смешанных хлопчатобумажных тканей.



ДЕЛИКАТНАЯ

Изделия из деликатных тканей, требующих особо бережного обращения.



ШЕРСТЬ

Шерстяные изделия с маркировкой Woolmark и указанием о пригодности к стирке в стиральной машине, а также ткани из шелка, льна, шерсти и вискозы с маркировкой "Ручная стирка".



БЫСТРАЯ 30'

Слабо загрязненные изделия из хлопчатобумажных, синтетических и смешанных тканей. Программа освежающей стирки для белья без пятен.



ЦВЕТНЫЕ

Слабо и нормально загрязненные изделия из хлопчатобумажных, синтетических и смешанных тканей, в том числе, деликатных. Сохраняет цвета.



ПОЛОСК.И ОТЖИМ

Отдельная программа полоскания и интенсивного отжима. Для прочных тканей.



ОТЖИМ

Отдельная программа интенсивного отжима. Для прочных тканей.



СЛИВ

Отдельная программа для слива воды без отжима.



СПЕЦИАЛЬНЫЕ ПРОГРАММЫ

Чтобы выбрать одну из указанных ниже программ, перейдите в позицию специальных программ и нажмите ручку для подтверждения. Выберите одну из указанных ниже девяти программ вращением ручки; имя программы высвечивается на дисплее. Нажмите ручку для подтверждения выбора.



РУБАШКИ

Рубашки, блузы и деловая одежда из тонких хлопчатобумажных, синтетических и смешанных тканей.

ПУХОВОЕ ОДЕЯЛО

Крупные изделия, такие как спальные мешки, коврики для ванной, подушки, стирающиеся шерстяные и стеганые одеяла с пуховым или синтетическим наполнителем.

ПОСТЕЛЬНОЕ БЕЛЬЕ

Белое и цветное постельное белье из хлопчатобумажных, синтетических и смешанных тканей.

КАШЕМИР

Высококачественная одежда из кашемира с указанием о допустимости машинной или ручной стирки.

СПОРТИВНАЯ ОДЕЖДА

Нормально загрязненная и пропотевшая спортивная одежда из хлопкового трикотажа или микроволокна. Содержит цикл предварительной стирки — моющее средство можно добавить в ячейку для предварительной стирки. Не используйте кондиционер.

ДЖИНСЫ

Нормально загрязненная одежда из прочной хлопчатобумажной ткани джинсового типа (брюки, куртки).

ДЕТСКИЕ ВЕЩИ

Нормально загрязненная детская одежда из хлопчатобумажной и льняной ткани. Пот выполаскивается тщательнее, что помогает защитить чувствительную детскую кожу.

МИНИ-ЗАГРУЗКА

Хлопковое и синтетическое белье из стойких тканей. Идеальная программа для экономичной стирки малых загрузок белья.

ОПЦИИ, ФУНКЦИИ И ИНДИКАТОРЫ

Доступные опции для выбранной программы указаны в Таблице программ

ОПЦИИ, выбираемые непосредственным нажатием соответствующей кнопки

Colours 15

Сохраняет цвет вещей за счет стирки в холодной воде (15°C). Сберегает электроэнергию, затрачиваемую на нагрев воды, не ухудшая качество стирки.



Подходит для слабо загрязненных цветных вещей без пятен.

- Убедитесь, что ваше моющее средство подходит для холодной стирки (15 или 20°C).
- Опция недоступна для программы "Хлопок 95°C".

Сохранение свежести

Помогает сохранить свежесть вашего белья, если вы не можете вынуть его сразу же после завершения программы.



Спустя короткое время после окончания программы стиральная машина начинает периодически поворачивать барабан. Действие продолжается в течение примерно 6 часов. Вы можете прекратить его в любой момент, нажав любую кнопку: люк разблокируется, белье можно вынуть.

Подсказка дозировки

Помогает отмерить правильное количество моющего средства для загруженного белья. Настройте опцию, как описано в разделе ПОДСКАЗКА ДОЗИРОВКИ / ПЕРВОЕ ИСПОЛЬЗОВАНИЕ руководства "Использование и уход".

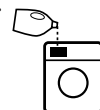


- Загрузите белье, закройте люк, выберите программу и опции, после чего нажмите кнопку "Подсказка дозировки". Индикатор кнопки загорится.
- Запустите программу нажатием кнопки "Старт/Пауза". – Барабан выполнит несколько вращений для определения объема загруженного белья; на дисплее отображается индикация измерения загрузки. На панели управления выводится анимированное изображение. После завершения процедуры на дисплее высветится рекомендованное количество моющего средства для основного отделения (в мл).



Если вы выбрали опцию "Предварительная стирка", на дисплее будут попеременно высвечиваться значения, соответствующие отделению для предварительной (I) и основной (II) стирки.

- Выдвиньте лоток дозатора и добавьте рекомендованное количество моющего средства в отделение для основной (II) и предварительной стирки (I) (в случае выбора опции "Предварительная стирка").
- Закройте лоток (или дверцу) и нажмите кнопку "Старт/Пауза", чтобы продолжить выполнение программы.



ОПЦИИ, выбираемые кнопкой "Опции"

Предварительная стирка

Повышает качество очистки сильно загрязненного белья за счет добавления стадии предварительной стирки к выбранной программе.

Длительность программы увеличивается примерно на 20 минут. Добавьте моющее средство в отделение лотка для предварительной стирки или непосредственно в барабан. Для основной стирки используйте моющее средство в виде порошка с тем, чтобы оно осталось в лотке до начала этапа основной стирки.



Горячее полоскание

Программа завершается стадией полоскания в теплой воде. Теплая вода расслабляет волокна ткани. Белье, вынимаемое из машины после окончания программы, будет приятно теплым на ощупь.



УДАЛЕНИЕ ПЯТЕН 15°

Позволяет удалять любые типы пятен, кроме пятен технических смазок/масел.

Программа начинается со стадии стирки в холодной воде. Длительность программы увеличивается примерно на 10 минут. Рекомендуется выполнить предварительную обработку стойких пятен. Опция недоступна для программы "Хлопок 95°C".



Сильные Загрязнения

Повышает качество очистки сильно загрязненного, покрытого пятнами белья за счет оптимизации действия пятновыводителей.

Добавьте необходимое количество пятновыводителя для стирки (порошкового) к моющему средству (только порошковому) в основное отделение лотка. Длительность программы может увеличиться на время до 15 минут. Опция рассчитана на использование кислородных пятновыводителей и отбеливателей.



Не используйте отбеливатели с хлором или перборатом!

Интенсивное полоскание

Снижает остаточное содержание моющего средства в белье за счет более длительной стадии полоскания. Опция хорошо подходит для стирки детских вещей, для людей, страдающих аллергией, для местностей с мягкой водой.



Быстрая

Сокращает время стирки.

Использование опции рекомендовано только для слабо загрязненного белья. Опция недоступна для программы "Хлопок 95°C".



ФУНКЦИИ

Задержка полоскания

Отмена автоматического отжима белья в конце программы. Программа останавливается, при этом белье остается в воде, использовавшейся при последнем полоскании. На дисплее возникает индикация задержки полоскания.

Функция полезна при стирке деликатных вещей, не допускающих отжима или требующих отжима на малой скорости. Она непригодна для шелка. Для завершения функции "Задержка полоскания" выполните одну из следующих операций:

- **слив воды без отжима:**

Вращая ручку, выберите скорость отжима "0" и нажмите кнопку "Старт/Пауза": вода сольется, действие программы завершится.



- **отжим белья:**

Нажмите кнопку "Старт/Пауза", чтобы запустить цикл отжима с заданной по умолчанию скоростью (мигает). Перед нажатием кнопки "Старт/Пауза" можно выбрать другую скорость отжима, повернув и нажав ручку.



Завершение через

Стирка белья к определенному времени: программа стартует с задержкой, отсчитываемой от момента планируемого завершения.



Определите необходимую длительность задержки (не более 23 часов). При выборе данной функции не используйте жидкие моющие средства.

- Выберите программу, температуру и опции.
- Нажмите кнопку "Завершение через" — при этом загорится символ над кнопкой.
- Вращая ручку, установите задержку в пределах 23 часов. Нажмите ручку для подтверждения выбранной задержки.
- После завершения настройки нажмите кнопку "Старт/Пауза" — при этом стартует обратный отсчет времени. На дисплее появится индикация "Завершение через", указывающая о том, что стиральная машина находится в режиме ожидания.
- Программа стартует автоматически так, чтобы завершиться через указанное время. После запуска программы вместо длительности задержки на дисплее начинает выводиться время, остающееся до завершения программы.

Для отмены задержки

- нажмите кнопку "Старт/Пауза". Для немедленного запуска программы еще раз нажмите кнопку "Старт/Пауза".
- либо нажмите и удерживайте "Вкл/Выкл", чтобы сбросить все параметры программы.

Блокировка кнопок

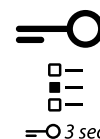
Блокировка кнопок и ручки панели управления для защиты от нежелательных действий.

Для блокировки:

- Стиральная машина должна быть включена.
- Нажмите и удерживайте кнопку "Опции", пока на панели управления не загорится символ ключа. ручка и кнопки блокируются. Действует только кнопка "Вкл/Выкл".

При выключении и включении стиральной машины блокировка кнопок сохраняется: кнопки не будут действовать, пока вы не снимете блокировку.

Для снятия блокировки: нажмите и удерживайте кнопку "Опции" не менее 3 секунд, пока на дисплее не погаснет символ ключа.



— 3 sec

ИНДИКАТОРЫ

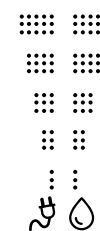
Люк можно открыть



Неисправность: Руководствуйтесь сообщениями на дисплее.

При возникновении неисправностей обращайтесь к разделу "Поиск и устранение неисправностей" руководства "Использование и уход".

Монитор расхода энергии / воды



Информирует об уровне потребления электроэнергии и воды для заданных настроек программы.

Чем меньше горит индикаторов, тем более экономичными являются ваши настройки. Может применяться после стадии измерения объема загруженного белья.

Удаление накипи

На дисплее будет периодически выводиться напоминание о необходимости удаления накипи из стиральной машины. Средства для удаления накипи, подходящие для вашей стиральной машины, указаны на www.bauknecht.eu.

Для сброса сообщения нажмите ручку.

ЧИСТКА И УХОД, ПОИСК И УСТРАНЕНИЕ НЕИСПРАВНОСТЕЙ

Для получения информации по чистке, уходу, поиску и устранению неисправностей см. руководство

Использование и уход.

Руководство **Использование и уход** можно получить

- В Сервисном центре, обратившись по телефону, указанному в гарантийном талоне
- Загрузить с веб-сайта Bauknecht <http://docs.whirlpool.eu/?brand=BK>



ОБРАЩЕНИЕ В СЕРВИС

При обращении в Сервис сообщите оба номера, указанные на сервисной этикетке, находящейся за дверцей.

<http://www.bauknecht.eu>

Телефонный номер можно найти в гарантийном талоне.



400010773489

Bauknecht® является зарегистрированной торговой маркой/TM компании IRE Beteiligungs GmbH
© Copyright Bauknecht Hausgeräte GmbH 2012. Все права защищены - <http://www.bauknecht.eu>

