

РУКОВОДСТВО ПО ЕЖЕДНЕВНОЙ ЭКСПЛУАТАЦИИ



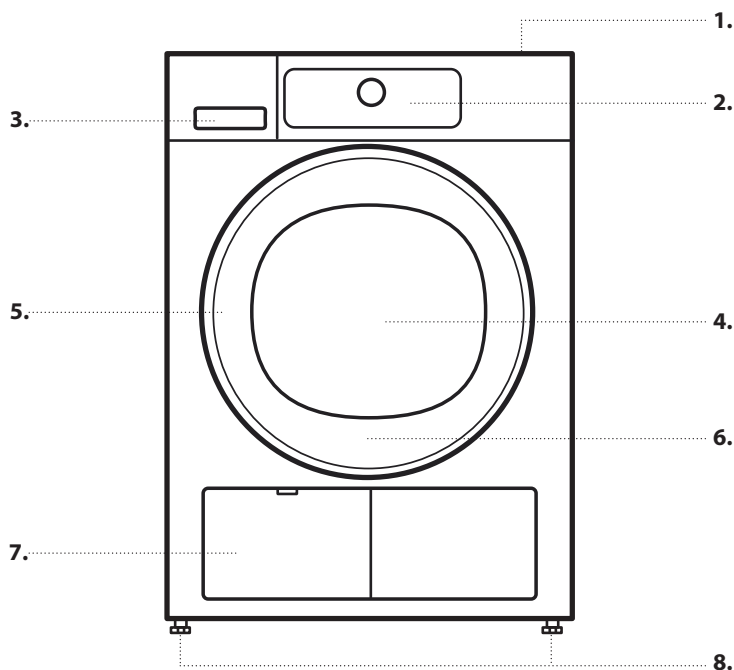
БЛАГОДАРИМ ВАС ЗА ПРИОБРЕТЕНИЕ ИЗДЕЛИЯ МАРКИ ВАУКНЕХТ.

Для получения более полной технической поддержки зарегистрируйте ваш прибор на <http://www.bauknecht.eu/register>

Перед использованием прибора внимательно прочтите руководства "Здоровье и безопасность".

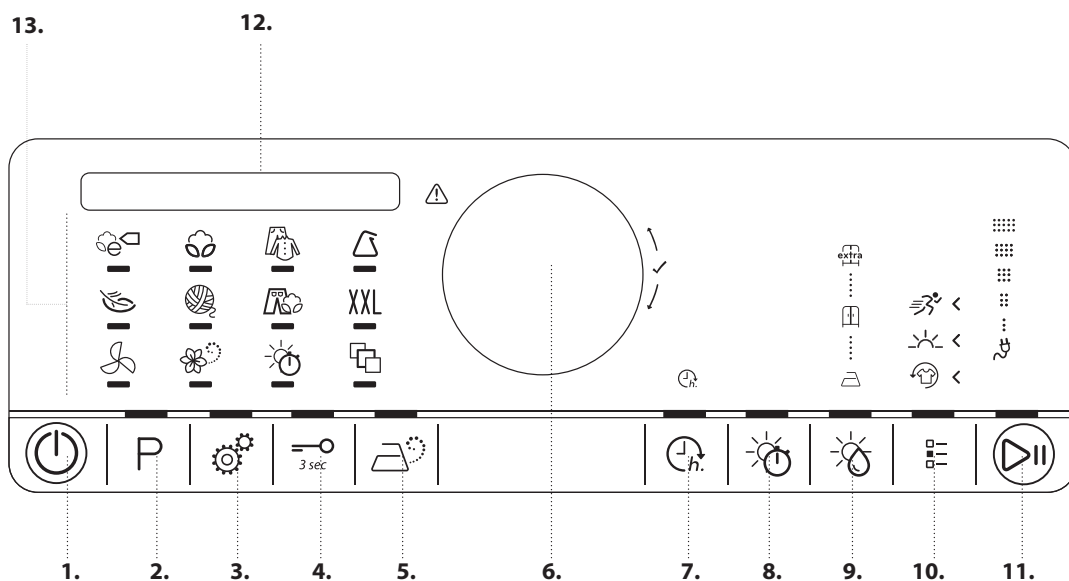
ОПИСАНИЕ ИЗДЕЛИЯ

ПРИБОР



1. Рабочая поверхность
2. Панель управления
3. Емкость для воды
4. Дверца
5. Ручка дверцы
6. Фильтр дверцы (за дверцей)
7. Нижний фильтр (за откидной крышкой)
8. Регулируемые ножки (4)

ПАНЕЛЬ УПРАВЛЕНИЯ



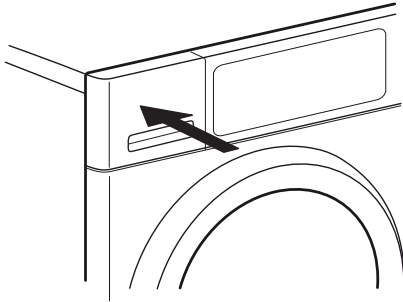
1. Вкл/Выкл (Отмена при длительном нажатии)
2. Программа
3. Настройки
4. Блокировка кнопок
5. Опция обработки паром
6. Ручка (Вращение для выбора / нажатие для подтверждения)
7. Завершение через
8. Время сушки
9. Уровень сушки
10. Опции
11. Старт/Пауза
12. Дисплей
13. Область программ

ПЕРВОЕ ИСПОЛЬЗОВАНИЕ

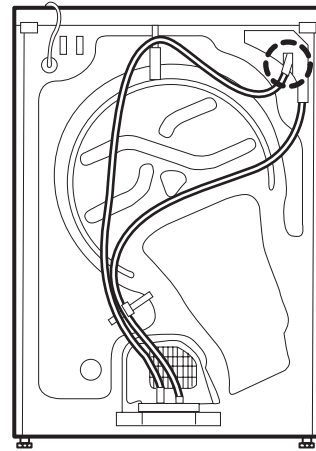
ПРЕЖДЕ ЧЕМ ПОЛЬЗОВАТЬСЯ СУШИЛЬНОЙ МАШИНОЙ

ПРОВЕРЬТЕ СЛИВНОЙ ШЛАНГ И ЕМКОСТЬ ДЛЯ ВОДЫ

Убедитесь, что емкость для воды установлена правильно.



Убедитесь, что сливной шланг с задней стороны сушильной машины подсоединен правильно — к емкости для воды либо к внутридомовой канализации (см. руководство по установке).



При первом включении сушильной машины система предложит

- Выбрать язык
- Указать значение проводимости воды в местной системе водоснабжения
- Включить или отключить опцию запоминания последней программы.

См. разделы ПОЛЕЗНЫЕ СОВЕТЫ и ОПЦИИ, ФУНКЦИИ И ИНДИКАТОРЫ / Настройки.

Подробная информация о функциях содержится в руководстве "Использование и уход" / способ получения руководства "Использование и уход" указан на последней странице

ЕЖЕДНЕВНОЕ ИСПОЛЬЗОВАНИЕ

⚠ ВНИМАНИЕ

Убедитесь, что в карманах одежды нет спичек и зажигалок.

Убедитесь, что белье не пропитано горючими жидкостями.

1. ЗАГРУЗИТЕ БЕЛЬЕ

- Подготовьте белье согласно рекомендациям раздела "ПОЛЕЗНЫЕ СОВЕТЫ".

Убедитесь, что карманы одежды пусты.

- Откройте дверцу и загрузите белье в машину. Не превышайте максимально допустимые объемы загрузки, указанные в ТАБЛИЦЕ ПРОГРАММ.



2. ЗАКРОЙТЕ ДВЕРЦУ

- Убедитесь, что белье не попало в пространство между стеклом и фильтром дверцы.
- Закройте дверцу до щелчка.



3. ВКЛЮЧИТЕ СУШИЛЬНУЮ МАШИНУ

- Нажмите и удерживайте кнопку "Вкл/Выкл", пока не загорится кнопка выбора программ. На дисплее появится анимированное изображение, сопровождаемое звуковым сигналом. После этого сушильная машина готова к работе.

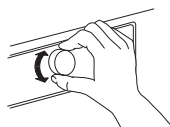


4. ЗАДАЙТЕ НЕОБХОДИМУЮ ПРОГРАММУ

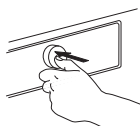
ПОШАГОВЫЙ РЕЖИМ — шаги настройки программы будут указываться посредством индикаторов кнопок в следующем порядке: выбор программы / установка времени сушки (только при выборе программ "Время сушки" или "Проветривание") / установка уровня сушки (если допускается его выбор/настройка) / выбор опций. Как только вы подтверждаете свой выбор нажатием ручки, происходит переход к следующему шагу: горячий индикатор меняет свое положение.


• Выбор программы:

Убедитесь, что горит кнопка "Программа".



Выберите нужную программу вращением ручки. Индикатор, находящийся рядом с символом выбранной программы, загорается. Нажмите ручку для подтверждения выбора.



В позиции  возможен выбор специальных программ: выберите программу вращением ручки и нажмите ручку для подтверждения выбора. Дополнительные сведения о программах можно найти в Таблице программ.

• Установите время сушки (если необходимо)

Если вы выбрали программу "Время сушки" или "Проветривание", вы можете установить необходимое время сушки / проветривания в интервале от 10 до 180 минут (трех часов). Убедитесь, что горит кнопка "Время сушки". Выберите необходимое время сушки / проветривания вращением ручки. Нажмите ручку для подтверждения выбора.




• Установите уровень сушки (если необходимо)

Убедитесь, что горит кнопка "Уровень сушки". Выберите необходимый уровень вращением ручки и нажмите ручку для подтверждения выбора.



• Выберите дополнительные опции (если необходимо)

Убедитесь, что горит кнопка "Опции". Опции, доступные для выбранной программы, выделяются светящимися стрелками .



Выберите нужные опции вращением ручки. Символ выбранной опции мигает. Нажмите ручку для подтверждения выбора. Некоторые опции / функции выбираются простым нажатием соответствующей кнопки:



для дополнительной информации см. разделы ОПЦИИ, ФУНКЦИИ И ИНДИКАТОРЫ.

ИНДИВИДУАЛЬНЫЙ РЕЖИМ

После включения сушильной машины вы не обязаны придерживаться ПОШАГОВОГО РЕЖИМА. Вы можете самостоятельно решить, в какой последовательности задавать параметры программы. Нажмите кнопку, соответствующую требуемому параметру, выберите значение вращением ручки, после чего нажмите ручку для подтверждения настройки. Набор доступных опций и уровней сушки зависит от программы. Поэтому рекомендуется начинать настройку с выбора программы.

P 5. ЗАПУСТИТЕ ПРОГРАММУ



- Нажмите и удерживайте кнопку "Старт/Пауза", пока не загорится ее индикатор. При этом стартует процесс сушки.
- Длительность сушки может автоматически уточняться и адаптироваться по ходу выполнения программы. В эти моменты на дисплей выводится анимированное изображение.

6. ИЗМЕНИТЕ НАСТРОЙКИ ВЫПОЛНЯЕМОЙ ПРОГРАММЫ (ЕСЛИ НЕОБХОДИМО)

Вы можете изменять некоторые настройки даже после запуска программы: Регулировать время сушки (для программ "Время сушки" и "Проветривание"); Регулировать или отменять задержку ("Завершение через") в случае запуска программы с отложенным стартом; Добавлять или отменять опции, если это позволяет текущее состояние программы.

- Нажмите соответствующую кнопку. Индикатор выбранной настройки будет мигать в течение нескольких секунд.
- Пока индикатор мигает, вы можете изменить настройку вращением ручки. Если мигание прекратилось, нажмите кнопку еще раз.
- Нажмите ручку, чтобы подтвердить изменение. При отсутствии вашего подтверждения изменение будет принято автоматически — индикатор изменяемой настройки перестанет мигать.

Выполнение программы будет автоматически продолжено. Для изменения настроек или времени задержки работающей программы вы также можете

- Нажать кнопку "Старт/Пауза", чтобы приостановить программу
- Изменить настройки
- Нажать кнопку "Старт/Пауза", чтобы возобновить работу программы.

7. ОТМЕНИТЕ ВЫПОЛНЯЕМУЮ ПРОГРАММУ (ЕСЛИ НЕОБХОДИМО)

- Нажмите и удерживайте кнопку "Вкл/Выкл", пока на дисплее не появится указание о том, что программа была отменена.



8. ВЫКЛЮЧИТЕ СУШИЛЬНУЮ МАШИНУ ПОСЛЕ ЗАВЕРШЕНИЯ ПРОГРАММЫ

- На дисплее появится указание о том, что рабочий цикл завершен. Нажмите кнопку "Вкл/Выкл" для выключения сушильной машины. Откройте дверцу и выньте белье.
- В целях экономии энергии сушильная машина отключается автоматически примерно через четверть часа после завершения программы.
- Если сушильную машину не отключить сразу же после завершения программы, барабан продолжит вращаться в течение еще примерно 10 минут для предотвращения образования складок на белье. При этом на дисплее будет выводиться анимированное изображение.



9. СЛЕЙТЕ ВОДУ ИЗ ЕМКОСТИ ДЛЯ ВОДЫ / ОЧИСТИТЕ ФИЛЬТР ДВЕРЦЫ / ОЧИСТИТЕ НИЖНИЙ ФИЛЬТР

- См. раздел ЧИСТКА И УХОД.

ТАБЛИЦА ПРОГРАММ

Программа	Символы по уходу	Макс. загрузка (кг)	Непосредственный выбор			Выбор кнопкой "Опции"			
			Уровень сушки	Опция обработки паром	Время сушки	СОХРАНЕНИЕ СВЕЖЕСТИ	БЕРЕЖЛИВАЯ	БЫСТРАЯ	
ХЛОПОК ЭКО			макс.		—	—		—	—
ХЛОПОК			макс.		—	—		—	—
						—			
СМЕШАННОЕ			2,0	—		—			—
СИНТЕТИКА			3,5		—	—			—
						—			—
ДЕЛИКАТНАЯ			2,5		—	—		—	—
ШЕРСТЬ ЭКСТРА			1,0		—	—	—	—	—
ДЖИНСЫ			3,0		—	—			—
КРУПНЫЕ ВЕЩИ	XXL		3,0		—	—		—	—
ПРОВЕТРИВАНИЕ			макс.	—	—			—	—
ОСВЕЖЕНИЕ ПАРОМ			1,5	—	—	—	—	—	—
ВРЕМЯ СУШКИ			макс.	—	—			—	—
РУБАШКИ			2,5		—	—			—
ШЕЛК			2,5		—	—		—	—
СПОРТИВНАЯ ОДЕЖДА			2,5		—	—		—	—
ПОЛОТЕНЦА			5		—	—			
ВЕРХНЯЯ			2		—	—		—	—
ПУХОВИК			1,5		—	—		—	—
МИНИ-ЗАГРУЗКА			1,0		—	—		—	—

Доступно/опция

— Недоступно/неприменимо

ПОЛЕЗНЫЕ СОВЕТЫ

Придерживайтесь рекомендаций на ярлыках: изделия должны допускать сушку в сушильной машине.

СИМВОЛЫ СУШКИ

Точки указывают уровень температуры при сушке изделия:



Нормальная температура



Пониженная температура



Не сушить в сушильной машине

ПРОГРАММЫ

Убедитесь, что белье пригодно для сушки в сушильной машине барабанного типа. См. раздел ПОЛЕЗНЫЕ СОВЕТЫ / Символы по уходу.

ХЛОПОК ЭКО

Для сушки изделий из хлопка с нормальной влажностью. Стандартная программа для сушки хлопка, подходящая для изделий с нормальной влажностью. Это наиболее эффективная программа с точки зрения энергопотребления для сушки хлопчатобумажных тканей.

Она взята за основу при расчете значений для этикетки энергоэффективности.



ХЛОПОК

Для сушки изделий из хлопка.



СМЕШАННОЕ

Для одновременной сушки изделий из хлопка, льна, искусственных волокон и их смесей.



СИНТЕТИКА

Для сушки изделий из синтетических тканей.



ДЕЛИКАТНАЯ

Для сушки деликатных изделий, требующих особо бережного обращения.



ШЕРСТЬ ЭКСТРА

Для сушки шерстяных изделий с маркировкой Woolmark TOTAL EASY CARE WOOL.



ДЖИНСЫ

Для сушки одежды из прочной хлопчатобумажной ткани джинсового типа (брюк, курток и т.п.).



КРУПНЫЕ ВЕЩИ

Для сушки крупных вещей, таких как коврики для ванной, одеяла и т.п.



ПРОВЕТРИВАНИЕ

Для проветривания, освежения и смягчения белья без подвода тепла (30 минут).



СОВЕТЫ ПО ЭКОНОМИИ ЭНЕРГИИ

- Для сокращения времени сушки отжимайте белье на максимально возможной скорости, предусмотренной программой стирки. Это позволит уменьшить количество влаги в белье.
- Загружайте в сушильную машину максимальный объем белья; это сократит удельный расход энергии.

НАСТРОЙКА УРОВНЯ ПРОВОДИМОСТИ ВОДЫ

На результат сушки влияет проводимость воды, используемой при стирке. Если меняя уровень сушки (сушка "под утюг"; сушка "в шкаф"; сушка "экстра") вы не удается добиться желаемого результата, измените настройки уровня проводимости воды. По умолчанию на заводе устанавливается уровень 2. Выберите необходимый уровень от 1 (самая высокая конечная влажность) до 5 (самая низкая конечная влажность). См. разделы ОПЦИИ, ФУНКЦИИ И ИНДИКАТОРЫ / Настройки.

ОСВЕЖЕНИЕ ПАРОМ

Для освежения белья паром. Специальная программа для освежения и удаления запахов из сухой и чистой повседневной одежды — рубашек, блузок, брюк из хлопчатобумажных, синтетических и смешанных тканей. Перед загрузкой белья в барабан слегка увлажните его распылением водой (максимум 200 мл; используйте распылитель для воды). Для этой программы уровень сушки установлен на значение "в шкаф" и не может быть изменен. После завершения программы одежду необходимо сразу же вынуть из машины и развесить на вешалках для предотвращения складок.



ВРЕМЯ СУШКИ

Программа сушки с ограничением по времени. Установите длительность программы через опцию "Время сушки". Программа подходит для всех тканей, допускающих сушку в сушильных машинах барабанного типа. Рекомендуется ввести дополнительную короткую стадию сушки после завершения программы.

Для дополнительной информации см. разделы ОПЦИИ, ФУНКЦИИ И ИНДИКАТОРЫ / опция "Время сушки".



СПЕЦИАЛЬНЫЕ ПРОГРАММЫ

Чтобы выбрать одну из указанных ниже программ, перейдите в позицию специальных программ и нажмите ручку для подтверждения. Выберите программу вращением ручки; имя программы высвечивается на дисплее. Нажмите ручку для подтверждения выбора.



Рубашки

Бережная сушка рубашек и блузок из хлопка, льна, синтетических волокон и их смесей.

Полотенца

Сушка плотных хлопчатобумажных изделий, таких как махровые полотенца.

Шелк

Бережная сушка шелковой одежды.

Спортивная одежда

Сушка спортивной одежды из синтетических и хлопчатобумажных тканей.

Верхняя

Сушка верхней одежды, допускающей обработку в сушильной машине.

Пуховик

Сушка крупных одиночных изделий, таких как пуховики.

Мини-загрузка

Экономичная сушка небольших объемов белья.

ОПЦИИ, ФУНКЦИИ И ИНДИКАТОРЫ

Не все опции совместимы между собой. Если опция оказывается несовместимой, она автоматически отключается.

ОПЦИИ, выбираемые непосредственным нажатием соответствующей кнопки:

Опция обработки паром

Уменьшение складок на одежде из хлопчатобумажных, синтетических и смешанных тканей за счет ввода дополнительной стадии увлажнения в конце цикла сушки. Используйте эту опцию только при малых загрузках. Выньте одежду из сушильной машины сразу же после завершения программы и развесьте ее на вешалках. При выборе опции уровень конечной влажности автоматически устанавливается на значение "в шкаф" и не может быть изменен.



Время сушки

Установка длительности сушки в случае выбора программ "Время сушки" и "Проветривание". Нажмите кнопку; при этом загорится индикатор и на дисплее высветится символ времени сушки. Установите необходимую длительность сушки (до 180 минут) вращением ручки и нажмите ручку для подтверждения выбора.



Уровень сушки

Выбор уровня сушки для загруженного белья. Нажмите и удерживайте кнопку, пока не загорится ее индикатор. Выберите необходимый уровень сушки вращением ручки; доступны следующие значения:



"под утюг" (вещи остаются слегка влажными для последующей глажки утюгом)



"в шкаф" (вещи достаточно сухие, чтобы убрать их в шкаф)



"экстра" (максимальный уровень сушки)

Нажмите ручку для подтверждения выбора.

ОПЦИИ, выбираемые кнопкой "Опции"



Сохранение свежести

Помогает сохранить свежесть вашего белья, если вы не можете вынуть его сразу же после завершения программы. Спустя несколько минут после окончания программы сушильная машина начинает периодически поворачивать барабан. Действие продолжается в течение примерно 12 часов. Вы можете прекратить его в любой момент, выключив сушильную машину кнопкой "Вкл/Выкл".



Бережная

Более бережное обращение с бельем за счет снижения температуры сушки.



Быстрая

Ускоренная сушка.



ФУНКЦИИ:

Настройки

- В системе доступны следующие настройки:
- Язык дисплея / Звук кнопок / Сигнал завершения цикла / Контрастность дисплея / Проводимость воды (установка уровня проводимости воды, используемой при стирке; выбор значения от 1 = самая высокая конечная влажность до 5 = самая низкая конечная влажность) / Запоминание последней программы (при выборе "Откл" в момент включения сушильной машины будет по умолчанию выбираться программа "Хлопок Эко") / Режим Эко (функция автоматического отключения после завершения программы) / Возврат к заводским настройкам.
 - Нажмите и удерживайте кнопку "Настройки" не менее 3 секунд.
 - Выберите требующую изменения настройку вращением ручки. Нажмите ручку для подтверждения выбора.
 - Измените значение вращением ручки. Нажмите ручку для подтверждения выбора.
 - Для выхода из режима настройки поворачивайте ручку до тех пор, пока на дисплее не появится указание о возможности выхода, после чего нажмите ручку, либо просто нажмите кнопку "Настройки".



Блокировка кнопок

Блокировка кнопок и ручки панели управления для защиты от нежелательных действий.



Для блокировки кнопок

- Сушильная машина должна быть включена.
- Нажмите и удерживайте кнопку "Блокировка кнопок", пока не загорится ее индикатор: ручка и кнопки блокируются.



Действует только кнопка "Вкл/Выкл"

При выключении и включении машины блокировка кнопок сохраняется: кнопки не будут действовать, пока вы не снимете блокировку.



Для разблокировки кнопок

- Нажмите и удерживайте кнопку "Блокировка кнопок", пока не погаснет ее индикатор.

Завершение через

Сушка белья к определенному времени: программа стартует с задержкой, отсчитываемой от момента планируемого завершения.



Определите необходимую длительность задержки (не более 23 часов).

- Выберите программу и опции.
- Нажмите кнопку “Завершение через” — при этом загорится символ над кнопкой.
- Вращая ручку, установите задержку в пределах 23 часов. Нажмите ручку для подтверждения выбранной задержки.
- Нажмите кнопку “Старт/Пауза” — при этом стартует обратный отсчет времени. На дисплее появится указание о том, что функция “Завершение через” активна.
- Программа стартует автоматически так, чтобы завершиться через указанное время. После запуска программы вместо длительности задержки на дисплей начинает выводиться время, остающееся до завершения программы.

Для отмены задержки

- нажмите кнопку “Старт/Пауза”. Для немедленного запуска программы еще раз нажмите кнопку “Старт/Пауза”.
- либо нажмите и удерживайте “Вкл/Выкл”, чтобы сбросить все параметры программы.

ИНДИКАТОРЫ**⚠ Неисправность**

При возникновении неисправностей обращайтесь к разделу ПОИСК И УСТРАНЕНИЕ НЕИСПРАВНОСТЕЙ руководства ИСПОЛЬЗОВАНИЕ И УХОД.

⋮ Монитор энергоэффективности

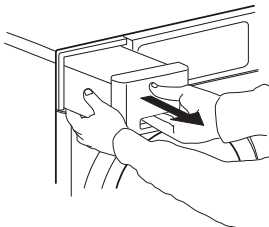
- ⋮ Информировать об уровне энергопотребления для заданных настроек программы.
- ⋮ Чем меньше горит индикаторов, тем более экономичными являются ваши настройки.

ЧИСТКА И УХОД

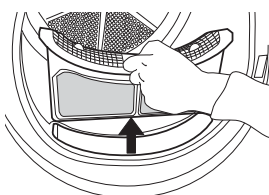
Перед выполнением любых операций по чистке и уходу выключите сушильную машину и отсоедините ее от сети питания. Будьте осторожны — вода в емкости может быть горячей.

• Опорожняйте емкость для воды после каждого цикла сушки

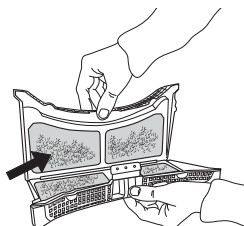
Возьмитесь за ручку и аккуратно извлеките емкость с водой. Удерживайте полную емкость двумя руками. Слейте воду и вставьте емкость на место. Убедитесь в правильности установки емкости.

**• Очищайте фильтр дверцы после каждого цикла сушки**

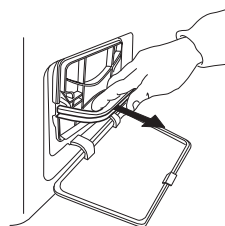
Откройте дверцу и извлеките фильтр, потянув его вверх.



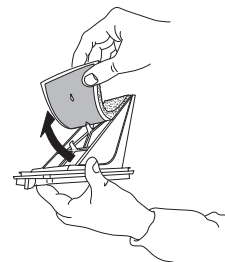
Откройте фильтр, нажав кнопку. Удалите скопившиеся внутри волокна ткани. Закройте фильтр и установите его на место, соблюдая правильную ориентацию. Фильтр должен полностью войти в гнездо.

**• Очищайте нижний фильтр после каждых пяти циклов сушки**

Откройте нижнюю крышку. Возьмитесь за ручку и извлеките нижний фильтр.



Снимите фильтрующую губку с нижней части фильтра. Вручную промойте губку и корпус фильтра в проточной воде. Не стирайте фильтрующую губку в стиральной машине. Отожмите фильтрующую губку. Не вставляйте губку в корпус фильтра, если она насыщена водой.



Закрепите фильтрующую губку в корпусе нижнего фильтра. Тщательно очистите нишу фильтра сушильной машины влажной салфеткой или пылесосом. Установите нижний фильтр на место. Опустите вниз ручку фильтра и закройте крышку.

ПОКАЗАТЕЛИ ПОТРЕБЛЕНИЯ

ПРОГРАММА	ЗАГРУЗКА (КГ)	СКОРОСТЬ ОТЖИМА (об/мин)	ВЛАЖНОСТЬ (%)	ЭНЕРГОПОТРЕБЛЕНИЕ (кВтч)	ВРЕМЯ СУШКИ (мин)
ХЛОПОК ЭКО 	8	1000	60	1.45	209
	4	1000	60	0.82	131
ХЛОПОК ЭКО 	8	800	70	1.67	234
	8	1400	50	1.23	167
ХЛОПОК, СУШКА "ПОД УТЮГ"	8	800	70	1.23	216
	8	1000	60	1.06	185
	8	1400	50	0.89	154
СИНТЕТИКА, СУШКА "В ШКАФ"	3.5	1000	40	0.51	81

*Базовые программы для маркировки энергоэффективности / Регламент 392/2012/ЕС

Указанные значения относятся к стандартным настройкам программы, чистым воздушному и нижнему фильтру. Для потребительских испытаний фильтр дверцы и нижний фильтр необходимо очищать после каждого цикла.

Энергопотребление и время сушки могут отличаться от вышеуказанных значений.

Данные показатели зависят от рабочих условий в вашем доме (колебаний напряжения в сети, состава тканей, влажности тканей после отжима, объема загрузки).

Значения определены согласно Европейскому Стандарту EN 61121 и относятся к стандартным настройкам программы; изменение настроек также влияет на показатели потребления.

ЧИСТКА И УХОД, ПОИСК И УСТРАНЕНИЕ НЕИСПРАВНОСТЕЙ

См. руководство *Использование и уход*.

Руководство *Использование и уход* можно получить

- В Сервисном центре, обратившись по телефону, указанному в гарантийном талоне
- Загрузить с веб-сайта Bauknecht <http://docs.whirlpool.eu/?brand=BK>



ОБРАЩЕНИЕ В СЕРВИС

При обращении в Сервис сообщите оба номера, указанные на сервисной этикетке, находящейся за дверцей.

<http://www.bauknecht.eu>

Телефонный номер можно найти в гарантийном талоне.



400010765560

Bauknecht® является зарегистрированной торговой маркой группы компаний Whirlpool

