

---

## ИНСТРУКЦИЯ ПО ЭКСПЛУАТАЦИИ

Сушильный шкаф  
DC 7774V  
DC 7784V

Перед использованием прибора, внимательно ознакомьтесь с инструкцией.

*Уважаемый клиент компании «ASKO»!*

*Поздравляем Вас с отличным выбором и приветствуем в «ASKO», транснациональной компании родом из Швеции.*

*От лица нашей компании, мы благодарим Вас за доверие и надеемся, что использование сушильного шкафа принесет Вам удовольствие.*

*Отличный сушильный шкаф - это хорошо спроектированный надежный прибор, который эффективно сушит одежду, не причиняет вред окружающей среде, бережет время и электроэнергию, имеет длительный срок службы и является удобным в использовании. Компания «ASKO» предлагает Вам продукцию, которая отвечает всем этим характеристикам.*

*Приобретая изделие компании «ASKO», Вы можете быть уверены в отличном дизайне и качественной сборке прибора. Продукция нашей компании имеет качественный функционал, а процесс ее производства базируется на высоких этических и моральных принципах. Мы считаем это стандартом шведского качества.*

*Перед первым использованием изделия, ознакомьтесь с инструкцией по эксплуатации и уходу за прибором. Это поможет Вам использовать прибор и его функции с наибольшей эффективностью.*

*Если у Вас возникли какие-либо вопросы, обязательно позвоните нам или свяжитесь с нами через веб-сайт.*

*С наилучшими пожеланиями из Швеции, Ваша команда «ASKO».*

# СОДЕРЖАНИЕ

<b>Охрана окружающей среды</b>	<b>6</b>	Запуск ручной программы	22
Упаковочные материалы	6	Советы	23
Обращение с сушильным шкафом в конце срока его службы	6	<b>Настройка программ сушки</b>	<b>24</b>
<b>Компоненты</b>	<b>7</b>	Режим программирования	24
Панель управления	8	Список параметров	25
Языковые настройки	9	Регулировка	27
<b>Встанoвленнiя сушильнoй машини</b>	<b>10</b>	Порядок действий	28
<b>Устанoвка</b>	<b>11</b>	Восстановление заводских настроек	28
Распаковка	11	<b>Уход</b>	<b>29</b>
Размещение	13	Чистка	29
Отвод/подвод воздуха	15	Обслуживание	29
Подсоединение к вентиляционному каналу	15	Запасные детали	29
Подключение к электросети	17	<b>Термовыключатель</b>	<b>30</b>
<b>Перед использованием сушильного шкафа</b>	<b>18</b>	<b>Выявление и устранение неисправностей</b>	<b>31</b>
<b>Эксплуатация</b>	<b>19</b>	<b>Технические характеристики</b>	<b>32</b>
Размещение предметов для сушки	19	Потребление электроэнергии и длительность сушки	33
Советы для пользователей	19		
Поток воздуха	19		
Программы сушки	20		
Блокировка от детей	21		
Запуск автоматической программы	22		

## РУКОВОДСТВО ПОЛЬЗОВАТЕЛЯ

Данное руководство пользователя содержит описание **функций и режимов** работы сушильного шкафа, а также предлагает инструкции по **установке** и **техническому обслуживанию** прибора.

## **ВАЖНАЯ ИНФОРМАЦИЯ ПО ТЕХНИКЕ БЕЗОПАСНОСТИ**

*Данный сушильный шкаф соответствует требованиям техники безопасности. Однако, неправильное использование прибора может привести к травмам и порче имущества.*

*Данные советы по безопасной эксплуатации прибора помогут Вам избежать ошибок в его использовании и устранить риски возникновения аварийных ситуаций. С ними следует ознакомиться перед установкой и использованием сушильного шкафа.*

**ВНИМАНИЕ:** Данное оборудование предназначено исключительно для сушки постиранных в воде тканей.

- ❑ Сушильный шкаф предназначен исключительно для установки и использования в помещении.
- ❑ Данный прибор может использоваться детьми в возрасте от 8 лет и старше, а также лицами с ограниченными физическими, сенсорными или умственными способностями, с недостатком опыта или знаний, если они находятся под присмотром или получили инструкции по безопасному использованию прибора и понимают опасности, связанные с его эксплуатацией.
- ❑ Не позволяйте детям залезать внутрь сушильного шкафа или на него, не позволяйте им играть с прибором. Следите за детьми, если они находятся в непосредственной близости от прибора.
- ❑ Уборка и обслуживание прибора не должны производиться детьми без присмотра взрослых.

- В случае повреждения, во избежание возможных опасностей, замена шнура питания проводится производителем, сервисным центром производителя или квалифицированными специалистами.
- Следуйте инструкциям компании «ASKO» при ремонте и замене деталей прибора.

## ОХРАНА ОКРУЖАЮЩЕЙ СРЕДЫ

### УПАКОВОЧНЫЕ МАТЕРИАЛЫ

Упаковочные материалы, которые защищают сушильный шкаф от повреждений при транспортировке, экологичны и подлежат вторичной переработке.

Возвращение упаковочных материалов в цикл производства позволяет сократить потребление сырья и уменьшить количество отходов.

### ОБРАЩЕНИЕ С СУШИЛЬНЫМ ШКАФОМ В КОНЦЕ СРОКА ЕГО СЛУЖБЫ

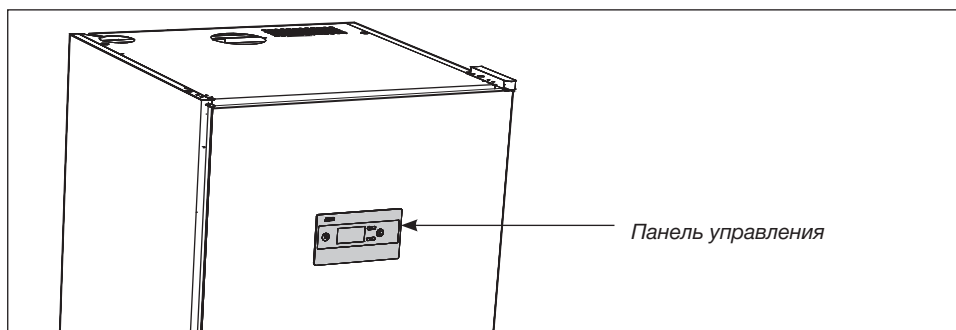
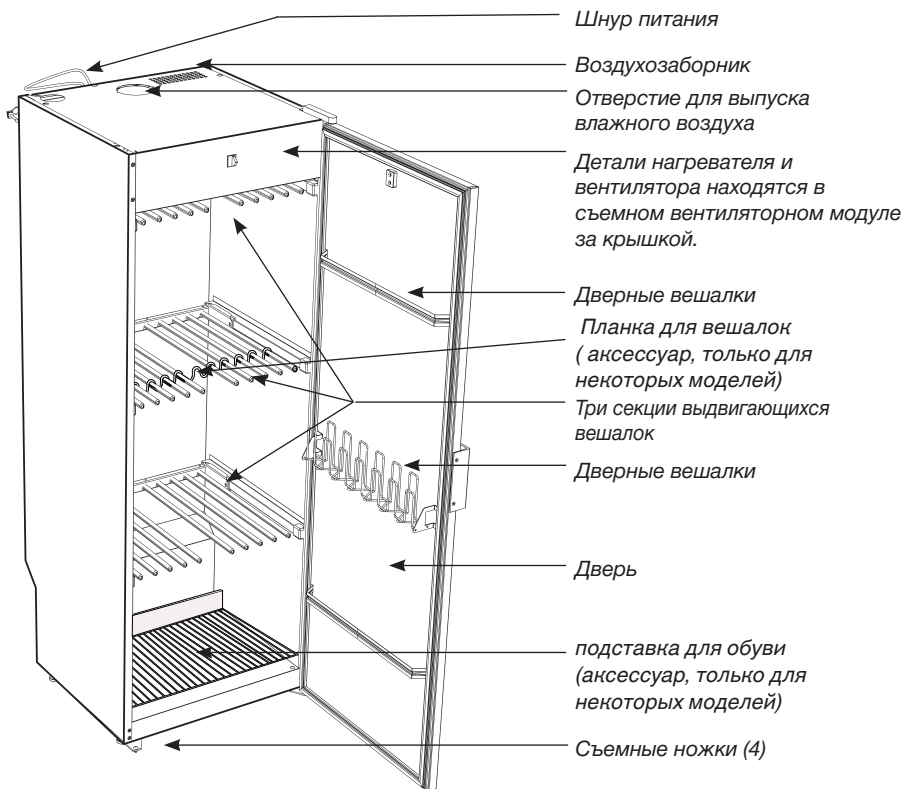
Когда срок службы прибора подходит к концу, его необходимо сдать на станцию утилизацию. Многие детали прибора могут быть использованы повторно. Кроме того, сушильный шкаф содержит материалы, с которыми необходимо обращаться определенным образом. Сушильный шкаф или его детали нельзя утилизировать с бытовыми отходами, поскольку это может привести к возникновению опасности для здоровья и причинить вред окружающей среде.



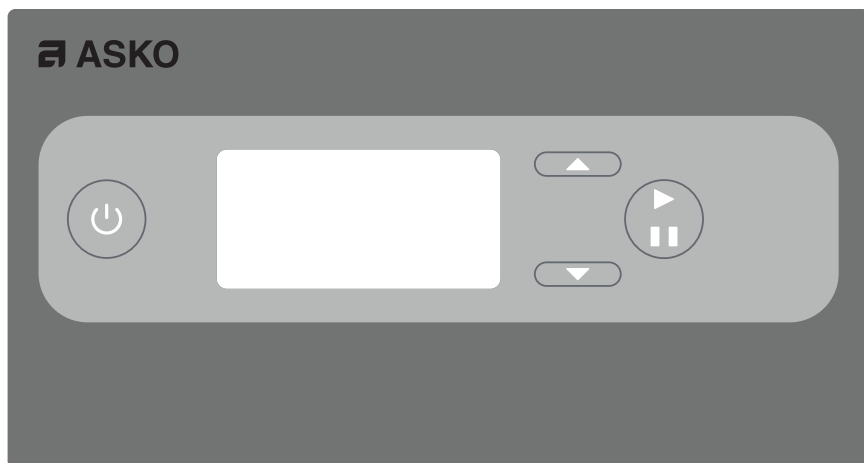
В конце срока его службы, сушильный шкаф необходимо сдавать на станцию утилизации. При необходимости, Вы можете уточнить детали у своего торгового посредника.

Все пластмассовые части прибора имеют международную стандартизированную маркировку. Такие части могут быть переработаны безопасным для окружающей среды способом. Для этого необходимо сначала отсортировать отходы.

## КОМПОНЕНТЫ



## ПАНЕЛЬ УПРАВЛЕНИЯ



Сушильный шкаф оснащен четырьмя автоматическими и четырьмя ручными программами для сушки различных типов изделий. Эти программы устанавливаются через специальное меню, которым можно управлять с помощью кнопок на панели меню. Доступно несколько языков.

### КНОПКИ



**ВКЛ./ВЫКЛ.**



**ПУСК** запускает программу  
**СТОП** останавливает программу  
**ОК** подтверждает выбор



**СТРЕЛКА ВВЕРХ**, , увеличивает значение или помогает переключаться между программами в заданном направлении.



**СТРЕЛКА ВНИЗ**, уменьшает значение или помогает переключаться между программами в заданном направлении.

### ДИСПЛЕЙ

Дисплей представлен в две строки с шестью символами в каждой строке. В процессе сушки, на дисплее отображаются выбранная программа сушки и индикатор выполнения процесса.



## ЯЗЫКОВЫЕ НАСТРОЙКИ

Доступны такие языки: английский, шведский, норвежский, датский, финский, французский и немецкий.

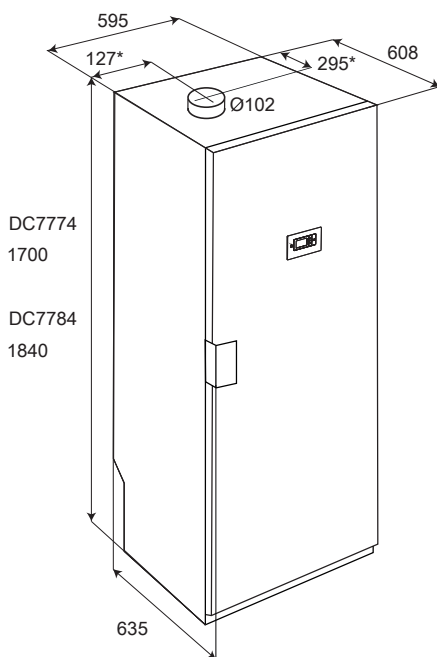
### НАСТРОЙКА

- 1 Убедитесь, что основной переключатель **ВКЛ./ВЫКЛ.** сушильного шкафа находится в положении **ВЫКЛ.** Дисплей не подсвечивается.
- 2 Удерживая кнопки **СТРЕЛКА ВВЕРХ** и **СТРЕЛКА ВНИЗ**, переведите основной переключатель **ВКЛ./ВЫКЛ.** в положение **ВКЛ.** Включится подсветка дисплея и в верхнем ряду появится параметр языковых настроек «P105». Если отображается другое значение, используйте **СТРЕЛКИ ВВЕРХ** и **ВНИЗ**, чтобы выбрать нужный параметр.
- 3 Нажмите кнопку **ПУСК/СТОП** для подтверждения.  
Строка для отображения текущего языка начнет подсвечиваться. Языки имеют систему нумерации, как показано в приведенном ниже списке.
- 4 Выберите нужный язык с помощью **СТРЕЛОК ВВЕРХ** и **ВНИЗ**.
- 5 Чтобы сохранить значение, нажмите кнопку **ПУСК/СТОП**.
- 6 Чтобы вернуться в рабочий режим, нажмите **СТРЕЛКУ ВНИЗ** и **ПУСК/СТОП**.

Символ языка	Язык на дисплее
0	Английский
1	Шведский
2	Норвежский
3	Датский
4	Финский
5	итальянский
6	Французский
7	Немецкий

## УСТАНОВКА СУШИЛЬНОГО ШКАФА

- ❑ В случае подсоединения сушильного шкафа к вытяжной вентиляции, такая система вентиляции должна иметься в помещении, где вы устанавливаете шкаф.
- ❑ Заземленная розетка питания должна находиться в пределах 2 м от верхней части сушильного шкафа. Сушильный шкаф оснащен вилкой с заземлением и кабелем длиной 2 М.
- ❑ Розетка должна быть установлена таким образом, чтобы не использовать удлинительный кабель.
- ❑ После установки сушильного шкафа, к розетке питания должен быть обеспечен легкий доступ.
- ❑ Данное требование следует соблюдать при установке сушильного шкафа внутри встроенного шкафа или при аналогичном расположении. Смотрите раздел "Подключение к источнику питания".
- ❑ Пол, на котором устанавливается шкаф, должен выдерживать вес не менее 60 кг.
- ❑ Пол должен быть ровным, с допустимым уклоном в горизонтальной плоскости не более 2,5 см.
- ❑ Сушильный шкаф предназначен только для установки внутри помещения с температурой выше 0°C.
- ❑ Сушильный шкаф не должен устанавливаться в помещениях, очистка которых производится с помощью устройств мойки высокого давления.



Примечание

\* Размеры 127 мм и 295 мм должны быть посередине вентиляционного отверстия.

# УСТАНОВКА

## РАСПАКОВКА

---

**ПРИМЕЧАНИЕ:** С сушильным шкафом необходимо обращаться очень осторожно, если он просто стоит на поддоне. **РИСК ОПРОКИДЫВАНИЯ ПРИБОРА.**

---

Убедитесь, что прибор не был поврежден во время транспортировки. О любых повреждениях, возникших при транспортировке, необходимо сообщить торговому посреднику при получении товара.

---

---

После распаковки, убедитесь, что у прибора отсутствуют дефекты. О повреждениях, дефектах и недостающих деталях необходимо сразу же сообщить торговому посреднику

---

Перед подключением сушильного шкафа к сети, убедитесь, что все лишние материалы удалены.

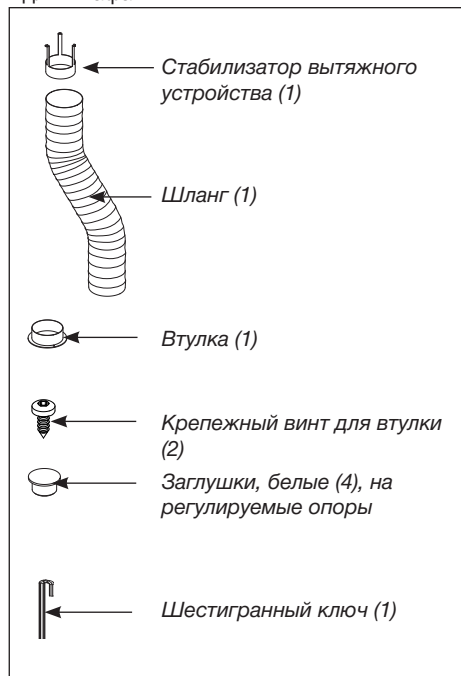
---

Держите упаковочные материалы (пластик и пенопласт) в недоступном для детей месте.

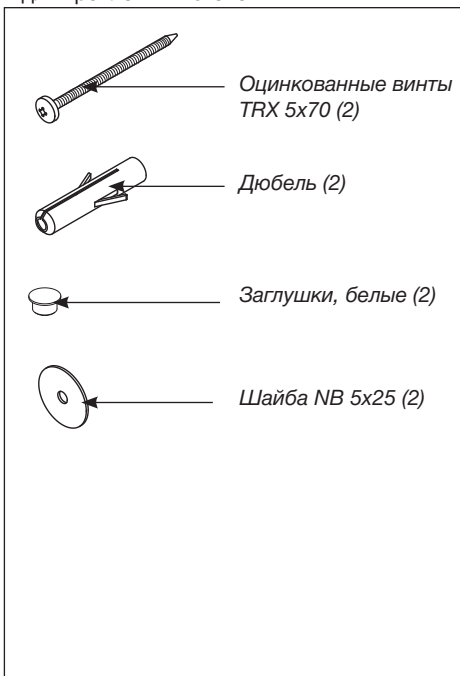
---

## Монтажный комплект,

- для шкафа



- для крепления к стене



## В комплектную поставку входят:

- Сушильный шкаф с предустановленным вентиляторным модулем
- Монтажный комплект
- Руководство по эксплуатации

## **РАЗМЕЩЕНИЕ**

---

*Сушильный шкаф предназначен исключительно для использования в сухих помещениях.*

---

*Не размещайте сушильный шкаф в помещениях, где для уборки используется вода под высоким давлением.*

---

## **ВЫРАВНИВАНИЕ**

Сушильный шкаф должен ровно стоять на всех четырех ножках на ровной поверхности. Используйте шестигранный ключ, чтобы закрепить ножки внутри сушильного шкафа. Плотно вставьте заглушки в отверстия.

## **КРЕПЛЕНИЕ К СТЕНЕ**

Чтобы избежать риска опрокидывания прибора, его необходимо прикрепить к стене.

- 1 Откройте дверь, выдвиньте верхнюю секцию с вешалками и просверлите в стене отверстия на 8 мм через два отверстия на задней стенке сушильного шкафа.
- 2 Установите в стене пластмассовые дюбеля. Установите винт и шайбу как показано на рисунке. Плотно вставьте заглушки в отверстия.

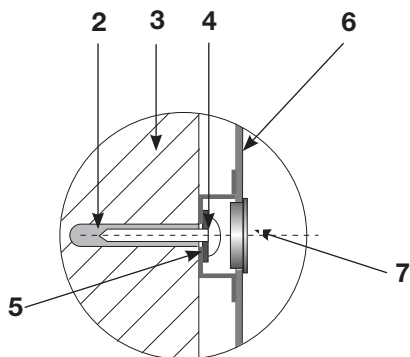
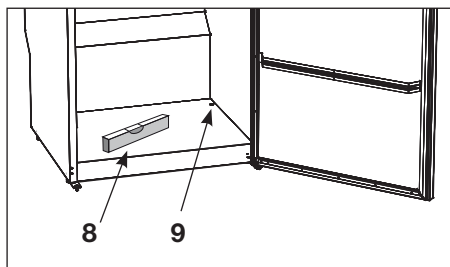
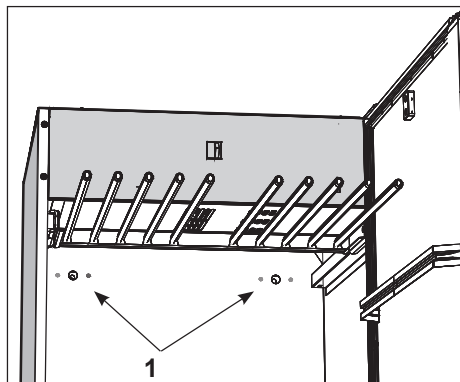
Винты предоставлены в комплекте для сборки.

---

**ВНИМАНИЕ:** Сушильный шкаф запрещено использовать, если он не прикреплен к стене. Существует риск опрокидывания прибора.

---

1. Предварительно просверленные отверстия
2. Пластмассовый дюбель
3. Стена за сушильным шкафом
4. Крепежные винты
5. Шайба
6. Задняя стенка сушильного шкафа
7. Заглушки
8. Спиртовой уровень
9. Заглушки



## ОТВОД/ПОДВОД ВОЗДУХА

Когда сушильный шкаф работает, в час выводится 45 м<sup>3</sup> влажного воздуха. Таким образом, необходимо обеспечить в помещении циркуляцию воздуха.

## ПОДСОЕДИНЕНИЕ К ВЕНТИЛЯЦИОННОМУ КАНАЛУ

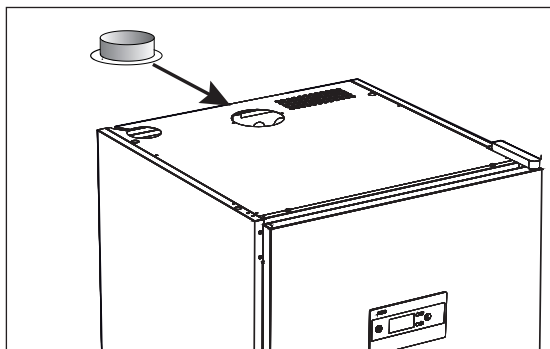
Сушильный шкаф подключается к модулю вытяжной вентиляции в соответствии со стандартом.

Сушильный шкаф можно подсоединить к вентиляционному каналу **двумя способами**: с помощью **стабилизатора вытяжного устройства** или посредством **стационарного монтажа к блоку вытяжной вентиляции**.

Если сушильный шкаф подсоединяется к существующей вентиляционной системе, необходимо использовать стабилизатор вытяжного устройства, чтобы не нарушать вентиляцию воздуха в помещении в целом.

Стационарный монтаж можно осуществлять только в том случае, если к сушильному шкафу проложен отдельный вентиляционный канал и поток воздуха в канале - 45 м<sup>3</sup>.

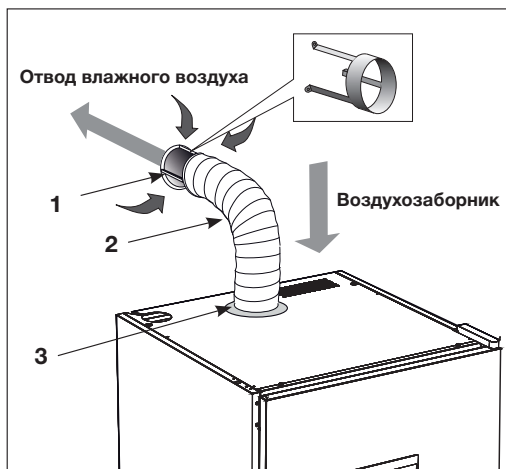
**Сушильный шкаф был протестирован и готов к подсоединению через стабилизатор вытяжного устройства.**



Разместите втулку, которая идет в комплекте, над отверстием в верхней части шкафа. Вставьте винты и закрепите втулку.

## ИСПОЛЬЗУЯ СТАБИЛИЗАТОР ВЫТЯЖНОГО УСТРОЙСТВА

Присоедините гибкий шланг к втулке. Присоедините другой конец шланга к стабилизатору вытяжного устройства и закрепите его в воздухоотводе.

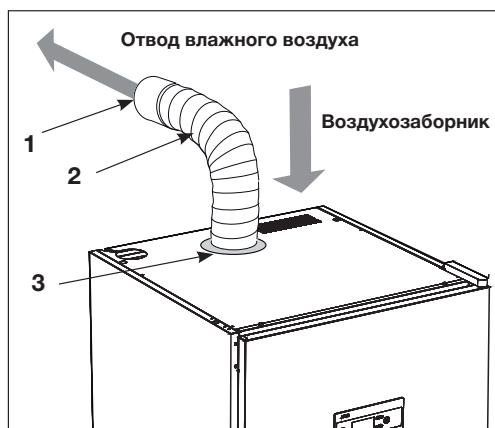


Убедитесь, что воздухозаборник ничем не закрыт.

Не подсоединяйте сушильный шкаф к дымовой трубе.

1. Стабилизатор вытяжного устройства
2. Гибкий шланг
3. Втулка

## СТАЦИОНАРНЫЙ МОНТАЖ К БЛОКУ ВЫТЯЖНОЙ ВЕНТИЛЯЦИИ



Когда сушильный шкаф подсоединяется к вентиляционному каналу стационарно, вентиляция всего помещения осуществляется через сушильный шкаф.

Подсоедините шланг к адаптеру между шлангом и вентиляционным каналом.

Адаптер не входит в комплект поставки.

Убедитесь, что воздухозаборник ничем не закрыт.

1. Адаптер
2. Шланг
3. Втулка



## **ПОДКЛЮЧЕНИЕ К ЭЛЕКТРОСЕТИ**

Сушильный шкаф должен быть подключен к однофазной заземленной настенной розетке с такими параметрами: 230 В, 50-60 Гц.

Сушильный шкаф поставляется готовым для подключения к сети с помощью шнура питания с заземленным штепселем.

Предохранитель на 10 А.

---

*Сушильный шкаф необходимо включать в заземленную розетку с помощью шнура питания, который идет в комплекте.*

---

*Розетка должна быть расположена таким образом, чтобы при необходимости штепсель можно было легко вытащить.*

---

*Убедитесь, что электрический ток соответствует данным на паспортной табличке и что шнур питания заземлен должным образом в соответствии с действующим стандартом. Мы рекомендуем также использовать **устройство защитного отключения (УЗО)**.*

---

*Сушильный шкаф следует подключать к выделенному каналу.*

---

*Не включайте сушильный шкаф в сеть через удлинитель, так как это небезопасно (может произойти перегрев).*

---

---

*Подключение прибора к электросети должно соответствовать действующим нормам электробезопасности.*

---

*Производитель не несет ответственности, если подключение к электросети осуществлялось не в соответствии с описанными инструкциями.*

---

*Если шнур питания поврежден, необходимо провести его замену. Оригинальную деталь можно заказать у торгового посредника. Замена шнура питания может осуществляться только квалифицированным электриком.*

---

## ПЕРЕД ИСПОЛЬЗОВАНИЕМ СУШИЛЬНОГО ШКАФА



Перед использованием прибора, внимательно прочитайте данное руководство пользователя.

---

**ВНИМАНИЕ:** Перед использованием сушильного шкафа, прочитайте инструкции по технике безопасности на странице 4.

---

- 1 Убедитесь, что сушильный шкаф надежно прикреплен к стене. См. стр. 10.
- 2 Убедитесь, что с прибора сняты все упаковочные материалы.
- 3 Используйте мягкое моющее средство с горячей водой, чтобы помыть сушильный шкаф внутри и снаружи. См. также раздел «Уход» далее в данном руководстве

# ЭКСПЛУАТАЦИЯ

## РАЗМЕЩЕНИЕ ПРЕДМЕТОВ ДЛЯ СУШКИ

В сушильном шкафу есть три секции с вешалками. В каждой секции есть штанги для развешивания вещей для сушки, как описано ниже. Для эффективной сушки вещи лучше развешивать следующим образом.

- ❑ Развешивайте вещи в сушильном шкафу с учетом того, сколько места им необходимо. Не ориентируйтесь на их вес.
- ❑ Чтобы сушка была эффективна, не складывайте вещи на верхнюю секцию.
- ❑ Длинные предметы одежды следует вешать ближе к стенкам шкафа, более короткие предметы одежды - ближе к центру. Для эффективной сушки вещи лучше развешивать следующим образом
- ❑ Сложите две нижних секции с вешалками, если Вам нужно высушить длинные предметы одежды.
- ❑ Перчатки, шапки, шарфы и аналогичные вещи вешайте на специальные вешалки на внутренней стороне двери
- ❑ Чтобы развешивать вещи было удобнее, выдвиньте вешалки верхней секции вперед. Отодвигайте их назад, когда не используете.
- ❑ Не перегружайте сушильный шкаф. При перегрузке шкафа, белье помнется и высохнет неравномерно. Не вешайте белье вплотную. По возможности, оставляйте место между вешалками.
- ❑ Если какая-то вещь может полинять, освободите вокруг нее больше места.
- ❑ Старайтесь не сушить одновременно тяжелые и легкие предметы одежды, так как длительность сушки таких предметов сильно различается.
- ❑ Не вешайте на вешалки вязаные вещи. Они могут сильно растянуться, так как при намокании становятся очень тяжелыми.

- ❑ Планки для вешалок используется для размещения рубашек и другой верхней одежды на вешалках (плечиках) внутри шкафа.
- ❑ Обувь лучше размещать на подставке для обуви для достижения наилучшего результата сушки.

## СОВЕТЫ ДЛЯ ПОЛЬЗОВАТЕЛЕЙ

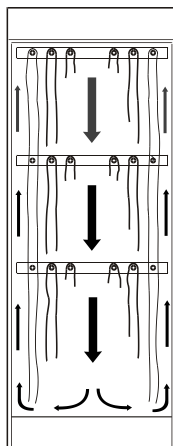
- ❑ Всегда следуйте инструкциям по стирке, указанным на предметах одежды.
- ❑ Использовать кондиционер для белья или антистатическое средство необходимо в четком соответствии с инструкциями производителя.
- ❑ Вынимайте одежду из сушильного шкафа по мере высыхания. Это сократит время сушки оставшихся вещей.

## ПОТОК ВОЗДУХА

На рисунке показан поток воздуха в сушильном шкафу.

**Следите за тем, чтобы вокруг вентиляционного канала не скапливалась пыль и грязь.**

**Убедитесь, что вентиляционный канал и воздухозаборник ничем не закрыты.**



**ПРИМЕЧАНИЕ:** Когда прибор остывает, его дверь может закрываться неплотно в виду остывания уплотнительной ленты. Однако, когда шкаф работает, уплотнительная лента расширяется, и дверь закрывается плотно.

## ПРОГРАММЫ СУШКИ

Сушильный шкаф оснащен четырьмя **автоматическими** и четырьмя **ручными программами** для эффективной сушки различных типов изделий.

В рамках **автоматических программ**, процесс сушки прекращается автоматически после высыхания вещей. В течение последних 10 минут, нагрев выключается, а вентилятор охлаждает вещи (период охлаждения).

**Программы**, в рамках которых **время устанавливается вручную**, останавливаются после истечения установленного пользователем времени. Период охлаждения также наступает в последние 10 минут установленного времени.

### АВТОМАТИЧЕСКИЕ ПРОГРАММЫ

- **Авт. 40° Нормальная сушка.** Используется для сушки одежды средней плотности.
- **Авт. 40° Экстра сушка.** Используется для сушки более плотных, многослойных вещей.
- **Авт. 60° Нормальная сушка.** Используется для сушки одежды средней плотности.
- **Авт. 60° Экстра сушка.** Используется для сушки более плотных, многослойных вещей

**40° или 60°** - зависит от рекомендации производителя предмета одежды.

### РУЧНЫЕ ПРОГРАММЫ

- **Ручн. 30°.** Программа, в которой можно самостоятельно выставлять длительность сушки. Ее лучше выбирать для изделий из деликатных тканей, которые не должны подвергаться воздействию температуры выше 30°.
- **Ручн. 40°.** Аналогично с описанным выше, но тут допустима более высокая температура сушки.
- **Ручн. 60°.** Аналогично с описанным выше, но при этой программе температура сушки достигает максимум 60°.
- **Ручн. --.** Это энергосберегающая программа, при которой сушка осуществляется не за счет нагревания, а за счет работы вентилятора.

**30°, 40° или 60°** - зависит от рекомендации производителя предмета одежды.

---

**ПРИМЕЧАНИЕ:** Необходимо следовать инструкциям по уходу за определенным предметом одежды при выборе программы сушки.

---

## ***БЛОКИРОВКА ОТ ДЕТЕЙ***

Чтобы избежать риска ошибочной остановки или ошибочного запуска процесса сушки, можно активировать функцию блокировки от детей.

### **ФУНКЦИЯ БЛОКИРОВКИ ОТ ДЕТЕЙ**

Кнопки активации необходимо удерживать в течение 3 секунд (время задержки).

### **ВКЛЮЧЕНИЕ/ОТКЛЮЧЕНИЕ БЛОКИРОВКИ ОТ ДЕТЕЙ**

Блокировку от детей можно включить/отключить, используя параметр настройки, описанный на странице 21. При активации функции на дисплее отображается символ «часы».

## **ЗАПУСК АВТОМАТИЧЕСКОЙ ПРОГРАММЫ**

Включите сушильный шкаф с помощью кнопки ВКЛ./ВЫКЛ.

Дисплей начнет подсвечиваться. На нем отобразится программа, которая использовалась в последний раз.

Например АВТ. 40° Нормальная сушка Надпись мигает

Если Вам это походит, нажмите ОК, чтобы начать процесс сушки.

Если нет, выберите другую программу с помощью

**СТРЕЛОК ВВЕРХ и  
ВНИЗ + ОК, чтобы начать процесс сушки.**

## **ЗАПУСК РУЧНОЙ ПРОГРАММЫ**

Включите сушильный шкаф с помощью кнопки **ВКЛ./ВЫКЛ.**

Дисплей начнет подсвечиваться. На нем отобразится программа, которая использовалась в последний раз.

Например РУЧН. 40° Надпись мигает.

Если Вам это подходит - нажмите ОК и на дисплее начнет мигать время сушки, установленное по умолчанию или установленное вручную при последнем запуске сушильного шкафа.

Например 2:30 (два часа 30 минут)

Если Вам это подходит, нажмите ОК. Процесс сушки начнется сразу же. В этом примере используется программа «Ручн. 40°», длительность сушки - 2,5 часа.

Если нет, выберите другую программу с помощью

**СТРЕЛОК ВВЕРХ и** (увеличивает время сушки)  
**ВНИЗ** (сокращает время сушки) + ОК.

Процесс сушки начинается на программе «Ручн. 40°» с заново заданной длительностью сушки.

Другую ручную программу можно выбрать таким же способом, как описано выше.

Если блокировка от детей включена, удерживайте эту кнопку не менее 3 секунд.

## **ЗАВОДСКИЕ НАСТРОЙКИ ВРЕМЕНИ СУШКИ ДЛЯ РУЧНЫХ ПРОГРАММ**

**Ручн. 30°** 2:30 (два часа 30 минут)

**Ручн. 40°** 2:30

**Ручн. 60°** 2:30

## СОВЕТЫ

- Если Вы допустили ошибку или не уверены, где именно в меню Вы находитесь, нажмите **ВКЛ./ВЫКЛ.** и начните процесс выбора программы сушки сначала.
- Если дверь сушильного шкафа открыта в момент запуска программы сушки и **кнопка ОК** была нажата, на дисплее появится сообщение «ЗАКРЫТЬ ДВЕРЬ». Закройте дверь, и выбранная программа запустится.
- **Анимированный символ** (полоса) в левой части дисплея показывает, что процесс сушки продолжается
- После завершения процесса сушки, на дисплее будет мигать сообщение «КОНЕЦ». При нажатии кнопки **СТОП** или при открытии двери, текущая программа выключается и на дисплее отображается последняя использованная программа
- **Примечание: При переходе в режим ожидания дисплей гаснет через 15 минут. Подсветка дисплея включается после активации одной из кнопок на панели управления или после открытия двери.**
- Чтобы прекратить программу сушки, которая выполняется, нажмите **СТОП.**
- Если дверь открыта во время процесса сушки, вентилятор будет продолжать работу в течение 5 минут. На дисплее появится сообщение «ЗАКРЫТЬ ДВЕРЬ» и будет идти пятиминутный отсчет до паузы программы.

Если закрыть дверь в течение этих пяти минут, процесс сушки продолжится.

Если дверь остается открытой, процесс сушки прекратится по истечении 5 минут. Запустить процесс сушки можно будет вручную.

Если Вы хотите остановить процесс сушки незамедлительно, без пятиминутного ожидания, нажмите **СТОП.**

## НАСТРОЙКА ПРОГРАММ СУШКИ

Оптимизация автоматических программ сушильного шкафа выполняется с помощью кнопок на панели управления в режиме **программирования**.

Корректировки следует вносить только в том случае, если Вы обнаружите, что

- белье не высыхает полностью или
- что белье пересушивается (слишком длительное время сушки).

### РЕЖИМ ПРОГРАММИРОВАНИЯ

- 1 Убедитесь, что основной переключатель **ВКЛ./ВЫКЛ.** сушильного шкафа находится в положении **ВЫКЛ.** Дисплей не подсвечивается.
- 2 Удерживая кнопки **СТРЕЛКА ВВЕРХ** и **СТРЕЛКА ВНИЗ**, переведите основной переключатель **ВКЛ./ВЫКЛ.** в положение **ВКЛ.** Включится подсветка дисплея. На дисплее будет мигать сообщение «P105». Это первый параметр настройки из списка, приведенного ниже. Выберите необходимый параметр с помощью стрелок и нажмите **ОК**.
- 3 Чтобы вернуться в рабочий режим, нажмите **СТРЕЛКУ ВНИЗ** и затем **ОК**.



## СПИСОК ПАРАМЕТРОВ

Параметр	Название	Заводские настройки	Мин. значение	Макс. значение	Означает
P105	Язык	1	0	7	Шведский Для настройки, см. стр. 14
P115	Блокировка от детей ВКЛ./ ВЫКЛ.	0	0	1	Выкл. Значение 1 = Блокировка от детей ВКЛ.
P2011	Мин. время сушки Авт.40°	35 (мин.)	10	45	Независимо от уровня влажности, процесс сушки длится минимум 35 минут.
P2012	Макс. время сушки Авт.40°	360 (мин.)	60	360	Независимо от уровня влажности, процесс сушки длится максимум 360 минут.
P2013	Макс. темп. Авт.40°	51°	41°	61°	Нагревательные элементы отключаются при превышении значения.
P2014	Процесс измерения вытяжной температуры завершен. Авт.40°	38°	34°	54°	При программах «Нормальная сушка», процесс сушки завершается периодом охлаждения. При программах «Дополнительная сушка», включается дополнительно время сушки, по истечении которого наступает период охлаждения.
P2015	Дополнительное время сушки Авт.40°	30 (мин.)	10	45	Дополнительное время сушки после достижения вытяжной температуры.
P2016	Время автомат. охлаждения Авт.40°	10 (мин.)	2	20	Время, когда работает только вентилятор, без нагревательных элементов. Обеспечивает более равномерное высыхание.
P2021	Мин. время сушки Авт.60°	35 (мин.)	15	45	Независимо от уровня влажности, процесс сушки длится минимум 35 минут.

Параметр	Название	Заводские настройки	Мин. значение	Макс. значение	Означает
<b>P2022</b>	Макс. время сушки Авт.60°	240 (мин.)	60	360	Независимо от уровня влажности, процесс сушки длится максимум 240 минут.
<b>P2023</b>	Макс. темп. Авт.60°	90°	61°	100°	Нагревательные элементы отключаются при превышении значения.
<b>P2024</b>	Процесс измерения выходной температуры завершен. Авт.60°	48°	40°	73°	При программах «Нормальная сушка», процесс сушки завершается периодом охлаждения. При программах «Дополнительная сушка», включается дополнительно время сушки, по истечении которого наступает период охлаждения.
<b>P2025</b>	Дополнительное время сушки Авт.60°	30 (мин.)	10	45	Дополнительное время сушки после достижения вытяжной температуры.
<b>P2026</b>	Время автомат. охлаждения Авт.60°	10 (мин.)	2	20	Время, когда работает только вентилятор, без нагревательных элементов. Обеспечивает более равномерное высыхание.

## **РЕГУЛИРОВКА**

Программа «**Авт. 40° Нормальная сушка**» контролируется с помощью **датчика температуры вытяжного воздуха**.

Программа «**Авт. 40° Экстра сушка**» контролируется с помощью **датчика температуры вытяжного воздуха и коэффициента времени**.

Программа «**Авт. 60° Нормальная сушка**» контролируется с помощью **датчика температуры вытяжного воздуха**.

Программа «**Авт. 60° Экстра сушка**» контролируется с помощью **датчика температуры вытяжного воздуха и коэффициента времени**.

Автоматические программы выключаются автоматически после высыхания белья.

Чтобы определить, высохло ли белье, фактическая температура вытяжного воздуха сравнивается с **параметром P2014 для программ на 40° и параметром P2024 для программ на 60°**.

В программе «**Авт.40° Экстра сушка**», дополнительное время сушки добавляется согласно с параметром **P2015**.

В программе «**Авт.60° Экстра сушка**», дополнительное время сушки добавляется согласно с параметром **P2025**.

В основном, для оптимизации автоматических программ сушки используются эти четыре параметра.

Программы «**Авт.40° Нормальная сушка**» и «**Авт.40° Экстра сушка**» регулируются с помощью параметра **P2014**.

Программу «**Авт.40° Экстра сушка**» можно также отрегулировать с помощью параметра **P2015** (дополнительное время сушки).

Программы «**Авт.60° Нормальная сушка**» и «**Авт.60° Экстра сушка**» регулируются с помощью параметра **P2024**.

Программу «**Авт.60° Экстра сушка**» можно также отрегулировать с помощью параметра **P2025** (дополнительное время сушки).

Если белье не высыхает полностью, значение параметра можно **увеличить**.

Если белье пересушивается (длительное время сушки), параметр можно **уменьшить**.

Процесс сушки необходимо оптимизировать постепенно. Регулируйте параметр, поднимая или снижая его на 1-2 единицы. Проверьте результат во время следующей сушки и, при необходимости, отрегулируйте параметры снова.

## **ПОРЯДОК ДЕЙСТВИЙ**

Параметры настроек в соответствии со списком на странице 21 отображаются на дисплее следующим образом:

текущий параметр отображается в верхнем ряду на дисплее (например, P 2014), установленное значение параметра отображается в нижнем ряду.

- 1 Перейдите в режим программирования. См. стр. 20.
- 2 Перемещайтесь между параметрами с помощью **СТРЕЛОК ВВЕРХ и ВНИЗ**. Если Вы перескочили нужный параметр, продолжайте нажимать кнопки, пока не появится требуемый параметр.
- 3 Когда на дисплее отобразится требуемый параметр, например, «P 2012», нажмите **ОК** для подтверждения.

Строка с установленным значением параметра будет мигать.

- 4 Вы можете увеличить или уменьшить значения с помощью **СТРЕЛОК ВВЕРХ и ВНИЗ**.
- 5 Чтобы сохранить значение, нажмите кнопку **ОК**.
- 6 Чтобы вернуться в рабочий режим, нажмите **СТРЕЛКУ ВНИЗ** и затем **СТОП**.

## **ВОССТАНОВЛЕНИЕ ЗАВОДСКИХ НАСТРОЕК**

- 1 Перейдите в режим программирования, как описано на стр. 20.
- 2 Нажмите и удерживайте **СТРЕЛКИ ВВЕРХ и ВНИЗ** и одновременно нажмите **ОК**.  
Заводские настройки будут сохранены, а на дисплее будет отображаться программа, использованная при последнем включении прибора.

# УХОД

## ЧИСТКА

**ПРИМЕЧАНИЕ:** При чистке сушильного шкафа нельзя использовать воду высокого давления.

- ❑ Стенки шкафа следует очищать с помощью мягкого мыльного раствора и влажной тряпки.
- ❑ Пыль, как правило, скапливается вокруг воздухозаборников в верхней и нижней частях сушильного шкафа. Это может приводить к возникновению неисправностей, которые, в свою очередь, могут послужить причиной поломки прибора. Чтобы избежать этих проблем, воздухозаборники и верхнюю часть сушильного шкафа следует очищать с помощью пылесоса минимум раз в год или чаще, в зависимости от среды, в которой находится сушильный шкаф

## ОБСЛУЖИВАНИЕ

Прежде чем обратиться в Отдел обслуживания, уточните наименование, артикульный и серийный номера сушильного шкафа.

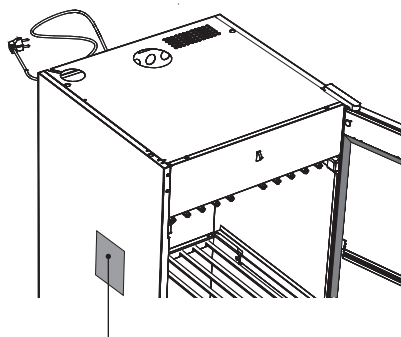
Эта информация указана на табличке с паспортными данными, которая находится внутри шкафа.



## ЗАПАСНЫЕ ДЕТАЛИ

Если шнур питания поврежден, необходимо провести его замену. Оригинальную деталь можно заказать у торгового посредника.

**ПРИМЕЧАНИЕ:** Замена шнура питания может осуществляться только квалифицированным электриком.



Паспортная табличка (внутри)

- Модель сушильного шкафа
- Артикульный номер
- Серийный номер (12 цифр)

Паспортная табличка сушильного шкафа DC 7784

## ТЕРМОВЫКЛЮЧАТЕЛЬ

Шкаф оснащен термовыключателем, который срабатывает автоматически, когда температура внутри шкафа падает до приемлемого уровня. До повторного включения может пройти 10-15 минут с момента срабатывания термовыключателя.

Шкаф не включится, пока термовыключатель будет выключен.

При срабатывании термовыключателя, **подождите 15 минут, затем попробуйте снова включить сушильный шкаф.**

При постоянном срабатывании термовыключателя, обратитесь к поставщику

# ВЫЯВЛЕНИЕ И УСТРАНЕНИЕ НЕИСПРАВНОСТЕЙ

## КАК САМОСТОЯТЕЛЬНО УСТРАНИТЬ МЕЛКИЕ НЕИСПРАВНОСТИ

Проблема	Возможные решения
Сушильный шкаф не работает	<ol style="list-style-type: none"><li>1. Убедитесь, что шнур питания подключен к розетке.</li><li>2. Убедитесь, что не сработал предохранитель.</li><li>3. Убедитесь, что Вы нажали кнопку включения.</li><li>4. Убедитесь, что дверь сушильного шкафа закрыта.</li></ol>
На дисплее отображается код ошибки.	Если на дисплее отобразился код ошибки, попробуйте сбросить ошибку, удерживая кнопку ПУСК/СТОП в течение 5 секунд. Если проблема не решится, необходимо вызывать специалиста по ремонту техники. Если на дисплее отобразился код ошибки, попробуйте сбросить ошибку, удерживая кнопку ПУСК/СТОП в течение 5 секунд. Если проблема не решится, необходимо вызывать специалиста по ремонту техники.
Сушка занимает много времени.	<ol style="list-style-type: none"><li>1. Убедитесь, что для конкретного типа белья выбрана соответствующая программа.</li><li>2. Убедитесь, что белье не слишком влажное (плохо выкручено).</li><li>3. Убедитесь, что Вы не перегрузили сушильный шкаф.</li></ol>
Белье не высыхает.	<ol style="list-style-type: none"><li>1. Убедитесь, что для конкретного типа белья выбрана соответствующая программа.</li><li>2. Убедитесь, что Вы не перегрузили сушильный шкаф.</li><li>3. Отрегулируйте параметры 2014, 2015, 2024 и 2025 в соответствии с разделом «Настройка программы сушки».</li></ol>
Уплотнительная лента не удерживает дверь плотно закрытой/дверь приоткрыта.	Убедитесь, что сушильный шкаф стоит ровно. Проверьте, стоит ли он ровно, с помощью спиртового уровня. При необходимости, отрегулируйте ножки.

## ТЕХНИЧЕСКИЕ ХАРАКТЕРИСТИКИ

Объём	4 кг белья (хлопок)
Скорость испарения:	17 г/мин
Электропитание:	Однофазное, 220-230 В, 50-60 Гц
Предохранитель::	10 А
Двигатель:	35 W
Нагревательный элемент:	1500 W
Термовыключатель:	Да
Мощность вентилятора::	180 м <sup>3</sup> /час
Место для развешивания одежды (в высоту):	16 метров
Габариты DC7774:	Высота 1700 мм Ширина 595 мм Глубина 608 мм 635 мм вкл. дверную ручку
Габариты DC7784:	Высота 1840 мм Ширина 595 мм Глубина 608 мм 635 мм вкл. дверную ручку
Вес DC7774:	~58 кг
Вес DC7784::	~62 кг
Уровень шума:	макс. 60 дБ (А)

### ТЕХНОЛОГИЧЕСКИЙ СТАНДАРТ

См. на паспортной табличке сушильного шкафа.

### СХЕМА ПОДКЛЮЧЕНИЯ

Схему подключения можно заказать у производителя

### ПАСПОРТНАЯ ТАБЛИЧКА

См. стр. 24.



## **ПОТРЕБЕНИЕ ЭЛЕКТРОЭНЕРГИИ И ДЛИТЕЛЬНОСТЬ СУШКИ**

<b>Длительность сушки белья после выкручивания</b>		
<b>Настройка</b>	<b>Потребление энергии</b>	<b>Длительность сушки</b>
Авт. 40°	0,60 кВт*ч/кг белья	2 часа 45 мин
Авт. 60°	0,62 кВт*ч/кг белья	2 часа

*\* Указанные значения применяются к сушильным шкафам, которые подсоединяются через стабилизатор вытяжного устройства. Значения могут различаться в зависимости от скорости выкручивания.*





# ASKO

[www.asko.com](http://www.asko.com)

Производитель оставляет за собой право на внесение изменений.

## EAC

Импортер: ООО «Аско Бытовая техника» Россия, 119180, г. Москва  
Якиманская набережная, д. 4, стр. 1 тел. (495) 105-95-70  
e-mail: [info@askorus.ru](mailto:info@askorus.ru) сайт: [www.askorus.ru](http://www.askorus.ru)



ASKO DC 7774V / DC 7784V



784419



ru (06-18)