

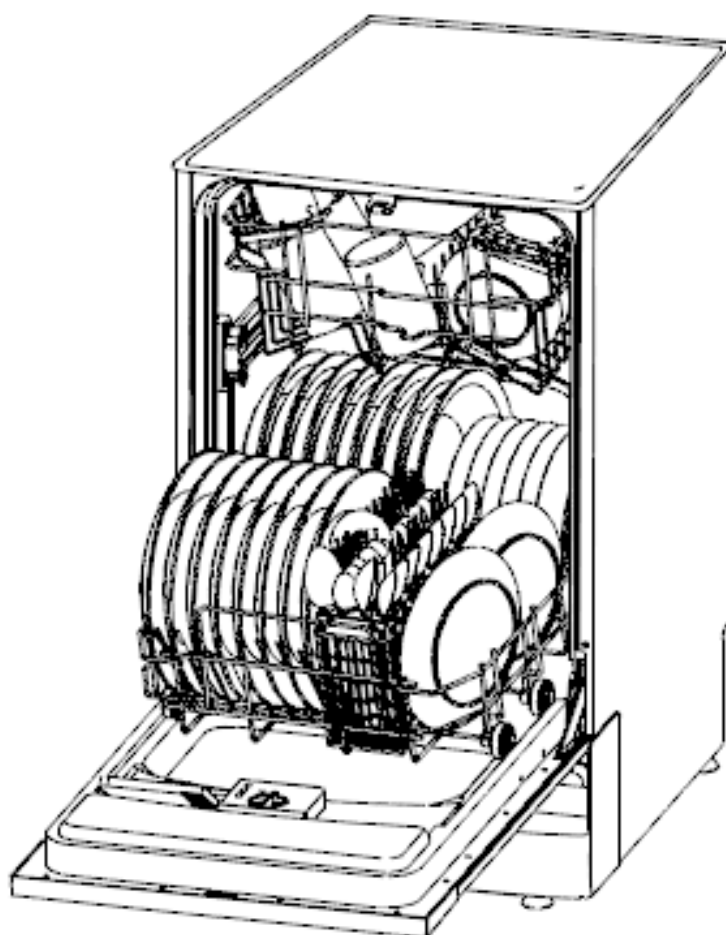
**Zigmund & Shtain**

---

*Руководство по эксплуатации*

WQP12-9338H

**Посудомоечная машина**



# Краткое руководство по эксплуатации

Подробное описание каждого пункта приведено в соответствующем разделе

Включите устройство

Откройте дверцу, нажмите кнопку Вкл./Выкл. (On/Off), чтобы включить устройство.

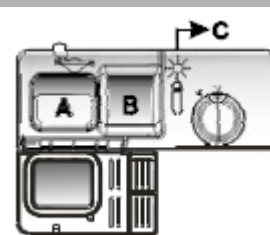
Заполните дозатор  
моющего средства

**Отделение А:**

С каждым циклом мойки.

**Отделение В:**

Только для программ с предварительной мойкой.  
(следуйте инструкциям!)



Проверьте уровень  
ополаскивателя

**Механический индикатор С:**

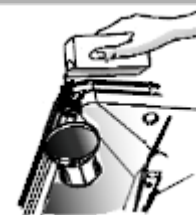
Электронный индикатор на панели управления (при его наличии).

Проверьте уровень соли

(Только для моделей, оснащённых системой смягчения воды.)

Электронный индикатор панели управления (при наличии).

В случае отсутствия индикатора уровня соли на панели управления (некоторые модели), Вы можете заполнить солевой контейнер согласно количеству завершившихся циклов мойки.



Заполните корзины для  
посуды

Удалите крупные остатки пищи, затем размягчите и удалите подгоревшие остатки, после чего заполните корзины устройства (см. инструкцию).

Выберите программу

Нажимайте кнопку "Программа" (Program) для выбора необходимой программы (см. соответствующий раздел данного руководства)

Запуск устройства

Закройте дверцу, включите вентиль подачи воды. Машина начнёт работу приблизительно через 10 секунд.

Смена программы

1. Рабочий цикл может быть изменён, только если прошло незначительное время с его запуска. В противном случае могут закончиться моющие средства и прекратиться подача воды. Тогда следует заполнить дозатор моющего средства.
2. Приоткройте дверцу для прекращения работы, а затем нажмите кнопку "Программа" и удерживайте её минимум 3 секунды для прекращения работы.
3. Выберите новую программу, а затем закройте дверцу. Устройство возобновит работу через 10 секунд.

Добавление посуды в  
машину

1. Приоткройте дверцу для прекращения работы устройства.
2. После прекращения работы разбрызгивателей воды полностью откройте дверцу.
3. Загрузите посуду.
4. Закройте дверцу. Машина возобновит работу через 10 с.

**ВНИМАНИЕ!**  
Открывайте дверцу аккуратно, горячий пар может привести к повреждениям!

Если устройство  
выключилось во время  
моечного цикла

Если устройство выключилось во время цикла мойки, при повторном включении, пожалуйста, заново выберите программу и продолжайте работу с устройством, как при первом включении.

Выключите устройство

При завершении цикла мойки устройство подаёт сигнал 8 раз, после чего отключается. Выключите устройство, нажав кнопку "Вкл./Выкл."

Закройте кран,  
освободите корзины

Внимание: подождите приблизительно 15 минут прежде, чем извлекать посуду из устройства, поскольку она горячая и находится в крайне хрупком состоянии. Кроме того, посуда лучше высохнет. Извлекайте посуду, начиная с нижней корзины.



## **Прочтите данное руководство**

Уважаемый Покупатель,

Данное устройство предназначено для бытового использования и подобным ему:

- на кухнях для персонала в магазинах, офисах и других рабочих помещениях;
- на фермах;
- в номерах отелей, мотелей и других жилых помещений;
- в гостиницах предоставляющих номер с завтраком и т.д.

- Пожалуйста внимательно прочтите данное руководство перед использованием посудомоечной машины. Это поможет Вам должным образом использовать устройство.
- Храните данное руководство в надёжном месте, чтобы при необходимости использовать его в качестве справочного пособия.
- При смене владельца устройства, передайте данное руководство новому владельцу.

Руководство содержит следующие основные разделы: меры предосторожности, инструкцию по эксплуатации, инструкцию по установке, а также советы по устранению неисправностей.



## **Перед обращением в сервисный центр**

- Раздел, содержащий советы по устранению неисправностей, позволит Вам самостоятельно справиться с некоторыми из возможных неисправностей.
- Если Вам не удаётся справиться с возникшей проблемой самостоятельно, пожалуйста, обратитесь за помощью к профессиональным мастерам.



## **Примечание:**

Производитель, придерживаясь политики постоянного развития и обновления изделия, может произвести его доработку без предварительного уведомления.

<b>1) Меры безопасности.....</b>	<b>1</b>
<b>2) Утилизация.....</b>	<b>2</b>
<b>3) Техническая инструкция.....</b>	<b>3</b>
Панель управления.....	3
Составные части устройства.....	3
<b>4) Перед началом использования.....</b>	<b>4</b>
А. Смягчитель воды.....	4
Б. Соль.....	5
В. Ополаскиватель.....	5
Г. Моющее средство.....	6
<b>5) Загрузка посудомоечной машины.....</b>	<b>9</b>
Обратите внимание перед и после загрузки корзин....	9
Загрузка верхней корзины.....	10
Загрузка нижней корзины.....	10
Способы загрузки крупногабаритной посуды.....	11
Корзина для столовых приборов.....	12
<b>6) Запуск программы мойки.....</b>	<b>13</b>
Таблица рабочих циклов мойки.....	13
Включение устройства.....	14
Изменение программы.....	14
Завершение цикла мойки.....	14
<b>7) Обслуживание и очистка.....</b>	<b>15</b>
Система фильтрации.....	15
Уход за посудомоечной машиной.....	16
<b>8) Инструкция по установке.....</b>	<b>17</b>
Подготовка к установке.....	17
Размеры и установка внешней панели.....	18
Регулировка упругости пружины дверцы устройства.....	20
Подключение дренажных шлангов.....	20
Последовательность установки посудомоечной машины.....	21
Электрическое питание машины.....	22
Водоснабжение машины.....	23
<b>9) Устранение неполадок.....</b>	<b>24</b>
Перед обращением в сервисный центр.....	24
Коды ошибок.....	25
Технические данные.....	26

# 1. МЕРЫ ПРЕДОСТОРОЖНОСТИ

## ПЕРЕД ИСПОЛЬЗОВАНИЕМ ПРОЧИТЕ ВСЮ ИНСТРУКЦИЮ

**ВНИМАНИЕ!** При использовании посудомоечной машины следуйте нижеприведённым правилам:



### ЗАЕМЛЕНИЕ:

- Данное устройство должно быть заземлено. В случае возникновения неисправностей или поломки изделия заземление снижает риск поражения электрическим током посредством создания линии наименьшего сопротивления электрического тока. Шнур электропитания данного устройства имеет канал заземления и заземляющий штекер.
- Вилку следует вставлять в сетевую розетку, установленную и заземлённую в соответствии со всеми местными нормативами и правилами.

### **ПРИМЕЧАНИЕ:**

- Неправильно подключение канала заземления может привести к поражению электрическим током.
- Если у Вас возникли сомнения в правильности заземления Вашего устройства, обратитесь к квалифицированному специалисту или в соответствующую службу. Не производите никаких действий с вилкой, если она не соответствует розетке. В этом случае следует обратиться к квалифицированному специалисту для установки подходящей розетки.



### ВНИМАНИЕ! ПРАВИЛЬНОЕ ИСПОЛЬЗОВАНИЕ УСТРОЙСТВА

- Не садитесь и не вставайте на дверцу устройства или корзину для посуды.
- Не прикасайтесь к нагревательному элементу во время работы или сразу после выключения устройства. (Для моделей с видимым нагревательным элементом.)
- Не используйте устройство, если какие-то из панелей находятся в неподходящем положении. Открывайте дверцу очень аккуратно, чтобы избежать утечек воды.
- Не ставьте тяжёлые предметы на открытую дверцу устройства. Устройство может наклониться вперёд.
- При загрузке посуды:
  - Острые предметы размещайте так, чтобы они не повредили дверцу.
  - Ножи и другие столовые приборы с заострёнными кончиками следует располагать в корзине остриём вниз или горизонтально.
- Не допускайте контакт пластиковых столовых приборов и посуды с нагревательным элементом (для моделей с видимым нагревательным элементом).
- После завершения цикла мойки убедитесь, что дозатор моющего средства пуст.
- Не мойте пластиковую посуду, которая не содержит соответствующих отметок. Для немаркированной пластиковой посуды следуйте инструкциям производителя.
- Используйте моющее средство и ополаскиватель, специально разработанные для автоматических посудомоечных машин.
- Никогда не используйте мыло, стиральный порошок или жидкое мыло в посудомоечной машине. Храните эти средства вдали от детей.
- Храните моющее средство и ополаскиватель с места, недоступном для детей, а также не позволяйте детям подходить к открытой дверце устройства - там может оставаться моющее средство.
- Данное устройство не предназначено для использования людьми с ограниченными физическими и умственными возможностями (включая детей), если они находятся не под присмотром у лиц, ответственных за их безопасность. Удостоверьтесь, что дети не играют с посудомоечной машиной.
- Моющее средство посудомоечной машины является сильной щёлочью и может быть очень опасно при приёме внутрь. Избегайте попадания моющего средства на кожу и слизистые оболочки.
- Не оставляйте дверцу открытой, потому что это повышает риск опрокидывания.
- При повреждении провода питания во избежание опасностей, его следует заменить на предприятии-изготовителе или в сервисном центре или с помощью квалифицированного специалиста.
- Снимите дверцу в моющее отделение устройства при извлечении его для сервисного обслуживания или для замены.
- Пожалуйста утилизируйте упаковочные материалы должным образом.
- Используйте посудомоечную машину только по прямому назначению.
- При установке посудомоечной машины не допускайте чрезмерного перегибания или передавливания сетевого шнура.
- Для подключения к водопроводной сети следует использовать только новые шланги. Бывшие в употреблении шланги не разрешается использовать повторно.
- Максимальное количество позиций для мойки - 12.
- Максимально допустимое давление воды на входе 1МПа.
- Минимально допустимое давление воды на входе 0,04 МПа.

**ВНИМАТЕЛЬНО ПРОЧИТЕ И СОБЛЮДАЙТЕ ДАННЫЕ УКАЗАНИЯ ПО  
ТЕХНИКЕ БЕЗОПАСНОСТИ**

## 2. УТИЛИЗАЦИЯ

Утилизируйте упаковочные материалы посудомоечной машины должным образом. Все материалы, из которых изготовлена упаковка, подходят для повторной переработки.

Пластиковые части промаркированы стандартными международными сокращениями:

- PE - полиэтилен, например, тонкий обёрточный материал
- PS - полистирол, например, материал набивки
- POM - полиоксиметилен, например, пластиковые зажимы
- PP - полипропилен, например, солевой наполнитель
- ABS - акрилонитрил-бутадиен-стирол, например, панель управления.



### ВНИМАНИЕ!

- Упаковочные материалы могут представлять опасность для детей!
- Для утилизации упаковки и самого изделия, пожалуйста, обращайтесь в специализированные центры по переработке отходов. Для этого отключите провод питания и заблокируйте дверцу устройства.
- Упаковочная коробка изготовлена из вторичной бумаги и её следует утилизировать с остальной бумагой.
- Вы можете предотвратить негативное влияние на окружающую среду и здоровье людей, убедившись, что данный продукт утилизируется согласно нормам и правилам.
- Для получения более подробной информации об утилизации данного устройства, пожалуйста, свяжитесь с местным офисом или центром по утилизации подобного рода отходов.

Утилизация: не выбрасывайте данное устройство как несортированные бытовые отходы. Отходы такого типа необходимо утилизировать специальным образом.

### 3. ТЕХНИЧЕСКАЯ ИНСТРУКЦИЯ



#### ВНИМАНИЕ

Для лучшей производительности Вашей посудомоечной машины

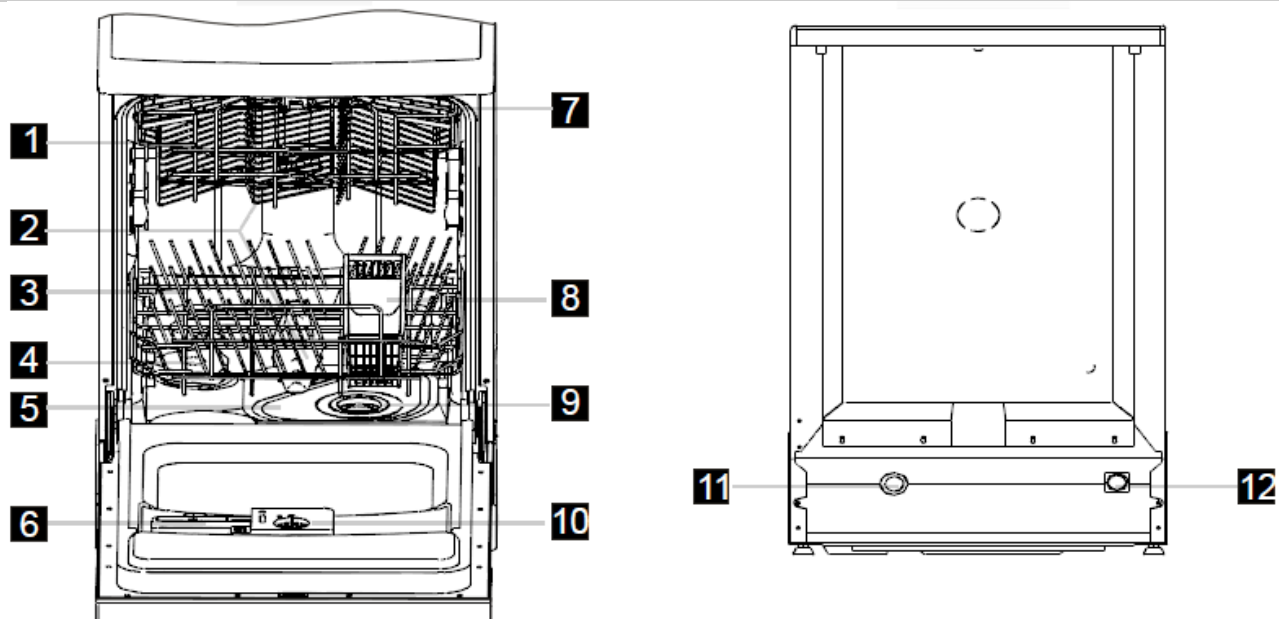
перед первым использованием внимательно ознакомьтесь с техническими инструкциями

### Панель управления



- 1 Индикатор питания и кнопка включения: для включения и выключения устройства, а также для демонстрации наличия питания.
- 2 Световые индикаторы соли и ополаскивателя: загораются при необходимости заполнения контейнеров соли и ополаскивателя.
- 3 Индикатор и кнопка включения комбинированного режима: для выбора комбинированного режима.
- 4 Световые индикаторы программ: показывают выбранную программу.
- 5 Кнопка программы: позволяет выбрать одну из трёх программ.

### Составные части устройства



- |   |                 |   |                          |   |                               |    |                               |
|---|-----------------|---|--------------------------|---|-------------------------------|----|-------------------------------|
| 1 | Верхняя корзина | 4 | Солевой контейнер        | 7 | Полка для чашек               | 10 | Дозатор ополаскивателя        |
| 2 | Распылитель     | 5 | Главный фильтр           | 8 | Корзина для столовых приборов | 11 | Сгонная муфта дренажной трубы |
| 3 | Нижняя корзина  | 6 | Дозатор моющего средства | 9 | Фильтр грубой очистки         | 12 | Сгонная муфта входной трубы   |

## 4. ПЕРЕД ПЕРВЫМ ИСПОЛЬЗОВАНИЕМ

Перед первым использованием посудомоечной машины:

- А** Залейте смягчитель воды
- Б** Добавьте 1,5 кг соли для посудомоечных машин и залейте солевой контейнер водой
- В** Заполните дозатор ополаскивателя
- Г** Положите моющее средство

### А. Смягчитель воды:

Следует заливать смягчитель воды вручную, используя шкалу жёсткости воды.

Смягчитель воды служит для удаления солей и минералов из воды, которые оказывают пагубное влияние на работу устройства. Чем выше содержание солей и минералов, тем жестче вода. Смягчитель воды следует добавлять в соответствии с жёсткостью воды в Вашем районе. Местное управление по водоснабжению может проконсультировать Вас по вопросу жёсткости воды.

### Регулировка расхода соли

В посудомоечной машине предусмотрена регулировка потребления соли в зависимости от жёсткости воды. Это позволяет оптимизировать уровень расхода соли и настраивать уровень её потребления.



Пожалуйста, следуйте нижеприведённым шагам для регулирования потребления соли:

1. Открутите крышку солевого контейнера.
2. На контейнере есть кольцо со стрелкой (см. рисунок), при необходимости поверните кольцо в направлении против часовой стрелки от значка «-» к «+» тем самым изменяя настройку жёсткости используемой воды.

Настройку жёсткости воды следует проводить в соответствии со следующей таблицей:

ЖЁСТКОСТЬ ВОДЫ				Позиция регулировочного кольца	Расход соли, грамм/цикл	Авто, Цикл/1кгс
°dH	°fH	град.Кларка	ммоль/л			
0-8	0-14	0-10	0-1,4	/	0	/
8-22	14-39	10-28	1,4-3,9	-	20	50
22-45	39-80	28-56	3,9-8	Середина	40	25
45-60	80-107	56-75	8-1	+	60	16

#### Примечание 1:

°dH = 1,25°, Градус Кларка = 1,78°, °fH = 0,178 ммоль/л

°dH – единица измерения жёсткости воды в Германии

°fH – единица измерения жёсткости воды во Франции

Градус Кларка - единица измерения жёсткости воды в Великобритании

#### Примечание 2:

«/» Не нужно добавлять соль

«-» Повернуть кольцо в положение «-»

«+» Повернуть кольцо в положение «+»

«Середина» Установить кольцо в положение между «-» и «+»

Свяжитесь с местным управлением по водоснабжению, чтобы узнать жёсткость подаваемой Вам воды.

**ВНИМАНИЕ:** Данный раздел можно пропустить, если устройство не оснащено смягчителем воды.

#### СМЯГЧИТЕЛЬ ВОДЫ

В разных регионах вода обладает разной жёсткостью. При использовании жёсткой воды в посудомоечной машине на посуде и внутренних деталях устройства появляется налёт.

Устройство оснащено специальным смягчителем воды, чтобы удалить известь и другие минералы из воды.

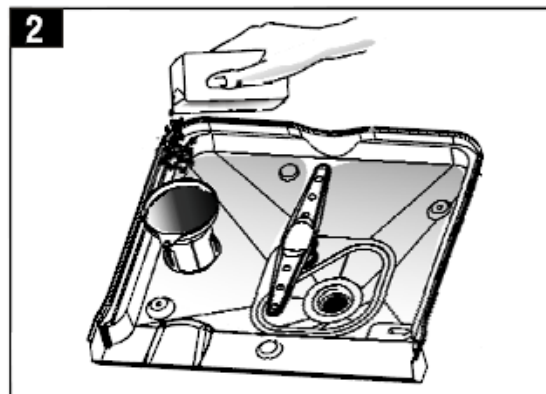
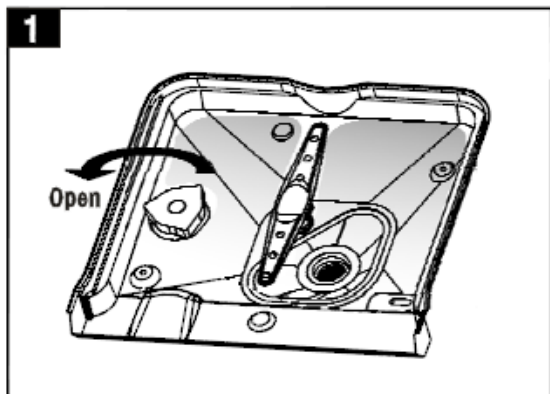
## Б. Добавление соли

Используйте соль, специально предназначенную для посудомоечных машин.

Контейнер для соли распложен под нижней корзиной. Последовательность его заполнения приведена ниже:

### Внимание!

- Используйте только специальную соль для посудомоечных машин! Любой другой вид соли, особенно столовая, может привести к повреждению смягчителя воды. Производитель не несёт ответственности за любые повреждения, вызванные использованием неподходящей соли, и не предоставляет гарантийных услуг по ремонту изделия в подобных случаях.
- Заполняйте контейнер солью только непосредственно перед установкой программ мойки, чтобы предотвратить попадание гранул соли и солевого раствора на поверхности посудомоечной машины, что может привести к возникновению коррозии.



- А** Извлеките нижнюю корзину, открутите и снимите крышку солевого контейнера. **1**
- Б** Вставьте конец воронки (входит в комплект) в отверстие и засыпьте приблизительно 1,5 кг соли для посудомоечных машин. **2**
- В** Залейте контейнер водой. Немного воды может вылиться.
- Г** После заливки воды, плотно закрутите крышку контейнера по часовой стрелке.
- Д** После заполнения контейнера контрольная подсветка уровня соли перестанет гореть.
- Е** Непосредственно после заполнения контейнера солью должна быть запущена программа мойки (мы предлагаем замачивание или быстрое ополаскивание). В противном случае, фильтры, насосы и другие важные детали устройства могут повредиться солевым раствором. В данном случае устройство не подлежит гарантийному ремонту.

### ПРИМЕЧАНИЕ:

- Контейнер с солью следует заполнить, когда загорелся предупреждающий индикатор. Даже если контейнер заполнен, индикатор может не гаснуть, пока соль не растворится полностью. Если предупреждающий индикатор на панели управления не предусмотрен (на некоторых моделях), то необходимость пополнения соли следует определять по числу завершившихся рабочих циклов.
- Если соль просыпалась, её можно вымыть из машины с помощью программы «Замачивание».

## В. Заполнение дозатора ополаскивателя

### Дозатор ополаскивателя

Ополаскиватель используется на финальной стадии промывки, чтобы на посуде не оставались потёки и полосы. Ополаскиватель также ускоряет процесс сушки, заставляя воду скатываться с посуды. Ваша посудомоечная машина предусматривает использование жидких ополаскивателей. Дозатор ополаскивателя расположен внутри дверцы рядом с моющим средством. Чтобы заполнить дозатор, откройте крышку и залейте ополаскиватель в дозатор, пока индикатор уровня не станет совершенно чёрным. Объём дозатора составляет около 110 мл.

### Работа дозатора

Во время полоскания средство добавляется автоматически, гарантируя тщательное споласкивание, отсутствие следов капель и эффективную сушку посуды.

### Внимание!

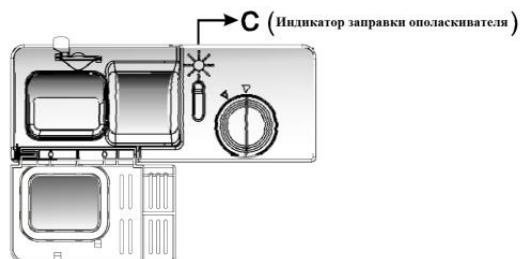
Используйте только проверенные и предназначенные для посудомоечных машин средства. Не используйте ополаскиватель с другими веществами (средство для очистки, жидкое моющее средство), это может привести к поломке машины.



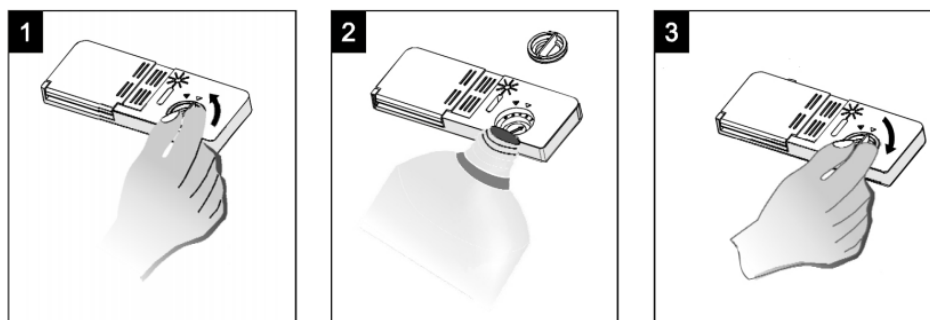
## Когда необходимо заправлять дозатор ополаскивателя

Когда ополаскиватель заканчивается, на панели управления загорается индикатор. Количество ополаскивателя контролируется с помощью цветного индикатора (см. рис.).

На дозаторе есть чёрный указатель уровня ополаскивателя. Чем меньше остаётся средства, тем меньше становится точка указателя. Недопустимо снижение уровня ниже, чем  $\frac{1}{4}$ . По мере расхода средства для ополаскивания, размер чёрной точки указателя меняется, как показано на рисунке.



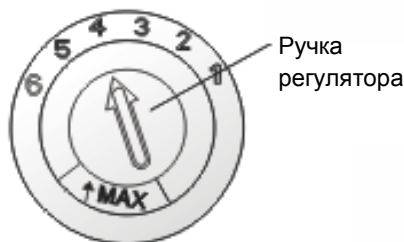
- Полный
- 3/4
- 1/2
- 1/4 - требуется заправка
- Пусто



- 1 Чтобы открыть дозатор ополаскивателя, поверните крышку в положение «открыто» (влево) и снимите её.
- 2 Залейте ополаскиватель в дозатор. Старайтесь не перелить его!
- 3 Закройте крышку, повернув её направо (позиция «закрыто») в указанном стрелкой направлении.

**! ПРИМЕЧАНИЕ:** Сотрите хорошо впитывающей тряпкой пролитый ополаскиватель, потому что его наличие может привести к интенсивному пенообразованию во время мойки. Не забудьте надеть крышку.

## Регулировка дозатора ополаскивателя



Дозатор имеет 6 или 4 режима работы. Всегда начинайте работу с установки переключателя в положение «4». Если посуда плохо просушивается, и на ней остаются следы капель, переставьте регулятор в положение «5». Переходите на позицию с большим номером, пока на посуде не перестанут оставаться следы. Рекомендуемое и предустановленное производителем положение «4».

### ПРИМЕЧАНИЕ:

Увеличивайте дозу ополаскивателя, если на посуде после мойки остаются следы капель воды или пятна известкового налёта. Уменьшайте дозу, если после мойки на посуде заметны липкие белые пятна, либо голубоватая плёнка на стекле или лезвиях ножей.

## Г. Моющее средство

### Правильное использование моющего средства

Моющие средства с химическими компонентами необходимы для смывания и удаления грязи из посудомоечной машины. Для этой цели подходит большинство качественных моющих средств.

Используйте моющие средства, разработанные для посудомоечных машин. Храните моющее средство в сухом месте. Не кладите порошкообразное моющее средство в машину, если вы не собираетесь запускать режим мойки.

### Моющие средства

Существует 3 вида моющих средств:

1. С фосфатом и хлором
2. С фосфатом, но без хлора
3. Без фосфата и без хлора

Новые порошкообразные моющие средства обычно не содержат фосфаты. Моющие средства без фосфата не обладают функцией смягчения воды. В этом случае рекомендуется добавлять соль для посудомоечных машин, даже если уровень жёсткости воды не превышает 6dH. Если используется моющее средство без фосфата при высоком уровне жёсткости воды, на посуде могут появиться белые пятна. В этом случае используйте больше моющего средства. Моющие средства без хлора хуже отбеливают и не удаляют въевшиеся пятна. В этом случае используйте программу мойки с высокой температурой воды.

## Концентрация моющих средств

В зависимости от химического состава, моющие средства можно разбить на два класса:

- Обычные щелочные моющие средства, содержащие щёлочь.
- Моющие средства с низким содержанием щёлочи, содержащие нейтральные энзимы.

## Моющие средства в таблетках

Моющие средства в таблетках от разных производителей растворяются с различной скоростью. Некоторые моющие средства в таблетках не успевают раствориться при включении короткой программы мойки. При использовании моющих средств в таблетках рекомендуется использовать долгие режимы мойки.

## Дозатор для моющего средства

Дозатор моющего средства следует заполнять перед каждым циклом мойки, следуя инструкциям в таблице. Данная посудомоечная машина расходует меньше моющего средства и ополаскивателя по сравнению с другими аналогичными посудомоечными машинами. Одной столовой ложки моющего средства достаточно для одной загрузки машины. Чем грязнее посуда, тем больше требуется моющего средства. Моющее средство всегда следует загружать до включения машины, иначе порошок может намочить и не раствориться полностью.

## Количество моющего средства



### **▲ ПРИМЕЧАНИЕ:**

- Если крышка закрыта: нажмите на кнопку, и крышка откроется сама.
- Перед началом каждого цикла мойки добавляйте моющее средство.
- Используйте только фирменные моющие средства для посудомоечных машин.

**ВНИМАНИЕ!** Моющее средство для посудомоечных машин является коррозионным! Храните его в недоступном для детей месте.

## Добавление моющего средства

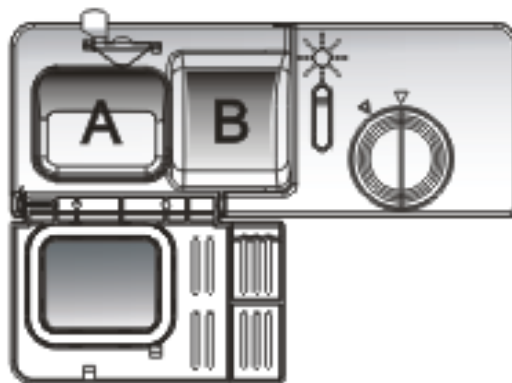
Добавьте моющее средство в дозатор.  
Дозировка моющего средства согласно маркировке на рисунке:

- A** Отсек моющего средства для основного цикла мойки
- B** Отсек моющего средства для цикла замачивания.

Ознакомьтесь с рекомендациями производителя касательно хранения и дозировок моющего средства, которые обычно указываются на упаковке.

Закройте крышку и надавите на неё, пока она не займёт нужное положение.

Если посуда очень сильно загрязнена, добавьте ещё одну дозу моющего средства в отсек для замачивания.



### **⚠️ ПРИМЕЧАНИЕ:**

- Информация о дозировке моющего средства для каждой программы мойки приведена на последней странице.
- Обратите внимание на то, что возможны различия в дозировке из-за степени загрязнения и уровня жёсткости воды.
- Следуйте рекомендациям производителя, указанным на упаковке моющего средства.

## 5. Загрузка посудомоечной машины

### Рекомендации

- Старайтесь покупать посуду, которую можно мыть в посудомоечной машине.
- Используйте щадящее моющее средство. При необходимости подробную информацию можно узнать у производителей моющих средств.
- Для особой посуды выбирайте программу мойки с как можно более маленькой температурой.
- Во избежание повреждений, не извлекайте из посудомоечной машины посуду и стекло сразу после завершения процесса мойки.

### Промывка в посудомоечной машине следующих видов посуды/столовых приборов:

#### Запрещена

- Деревянные столовые приборы, изделия с фарфоровыми или перламутровыми ручками.
- Изделия из не термоустойчивого пластика.
- Старые столовые приборы со склеенными частями.
- Клееные столовые приборы или тарелки.
- Медная или оловянная посуда.
- Изделия из свинцового хрусталя.
- Деревянные тарелки.
- Предметы из синтетического волокна.

#### Ограничена

- Некоторые виды стекла могут стать мутными после большого числа промывок в посудомоечной машине.
- Серебряные и алюминиевые предметы теряют цвет во время мойки.
- Полированные поверхности могут помутнеть при частой мойке в посудомоечной машине.

### Внимание! Перед загрузкой/разгрузкой корзин посудомоечной машины:

(Для достижения лучших результатов, следуйте нижеприведённым инструкциям. Функциональные особенности и внешний вид корзин могут различаться в зависимости от модели Вашего устройства.)

Удалите остатки пищи с посуды. Размягчите пригоревшие остатки пищи в сковородах и кастрюлях. Предварительное ополаскивание посуды под водой не требуется.

Расположите посуду в машине следующим образом:

1. Стаканы, чашки, кастрюли и т.д. ставятся дном вверх.
2. Посуда с загнутыми или скрытыми частями должна располагаться под наклоном, чтобы вода могла стекать.
3. Посуду следует ставить плотно и таким образом, чтобы она не могла опрокинуться.
4. Посуда не должна мешать вращению распылителей во время работы машины.

**▲ ПРИМЕЧАНИЕ:** Очень мелкие предметы не подлежат мойке в посудомоечной машине, так как они могут провалиться сквозь решётки корзины.

- Размещайте полые предметы, такие как чашки, стаканы, кастрюли и т.д. открытой лицевой стороной, вверх дном, чтобы в них не могла затекать вода.
- Посуда и столовые приборы не должны находиться внутри друг друга или перекрывать друг друга.
- Во избежание повреждения стаканов они не должны соприкасаться.
- Размещайте крупные предметы, которые сложнее всего чистить, в нижнюю корзину.
- Верхняя корзина предназначена для размещения более тонкой и лёгкой посуды, такой как стаканы, кофейные и чайные чашки.
- Ножи с длинными лезвиями, хранящиеся в вертикальном положении, являются крайне опасными!
- Длинные и/или острые столовые приборы, такие как разделочные ножи, должны быть расположены горизонтально в верхней корзине.
- Не перегружайте машину. Это важно как для достижения максимально хороших результатов, так и для снижения энергопотребления.

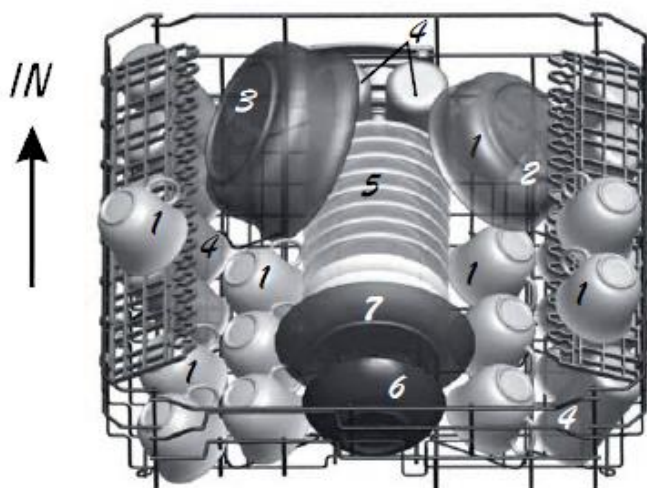
### Извлечение посуды

Чтобы избежать стекания воды с верхней корзины на нижнюю при извлечении посуды, рекомендуется сначала разгрузить нижнюю корзину, а затем верхнюю.

## ■ Загрузка посуды

### Загрузка верхней корзины

Верхняя корзина предназначена для хрупкой и лёгкой посуды, такой как стаканы, кофейные и чайные чашки и блюдца, а также тарелки, маленькие салатники и плоские противни (если они не сильно загрязнены). Расположите посуду и кухонную утварь так, чтобы струи воды не сместили их.



- 1 Чашки
- 2 Маленькая сервировочная миска
- 3 Большая сервировочная миска
- 4 Стаканы
- 5 Блюдца
- 6 Блюдо
- 7 Блюдо для десерта

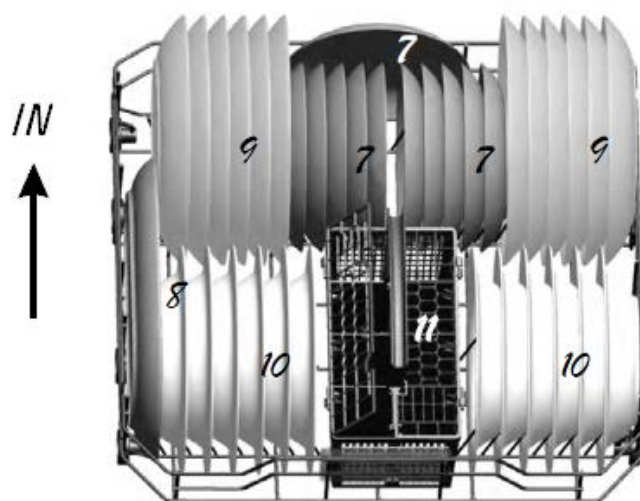
### Загрузка нижней корзины

В нижней корзине рекомендуется располагать крупногабаритную, а также сильнозагрязнённую посуду: кастрюли, сковороды, крышки, сервировочные блюда и тарелки, как показано на рисунке снизу.

Предпочтительно располагать сервировочные блюда и крышки по краям корзины для того, чтобы они не заблокировали разбрызгиватель.

Пожалуйста, обратите внимание на то, что:

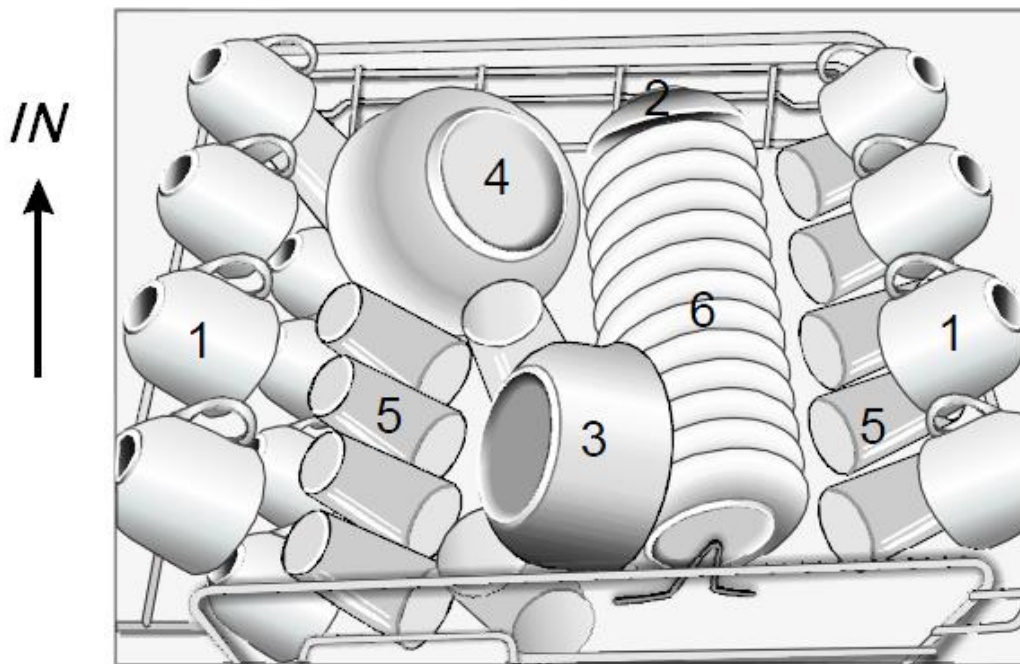
- Кастрюли, сервировочные блюда и т.д. всегда должны размещаться дном вверх.
- Глубокие кастрюли необходимо наклонить для того, чтобы вода могла стекать.
- Особенностью нижней корзины является наличие откидных стенок, позволяющих разместить более крупногабаритную посуду.



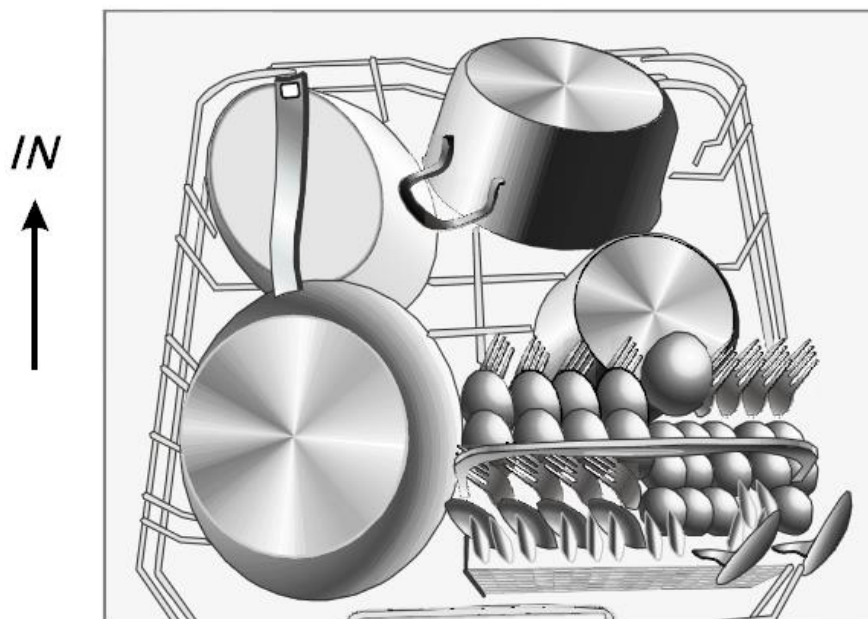
- 7 Блюдо для десерта
- 8 Большое плоское овальное блюдо
- 9 Мелкие тарелки
- 10 Глубокие тарелки
- 11 Корзина для столового серебра

- Особая посуда: большие кастрюли или тарелки следует размещать в нижней корзине. Один из способов такой загрузки показан на рисунке:

### Загрузка верхней корзины

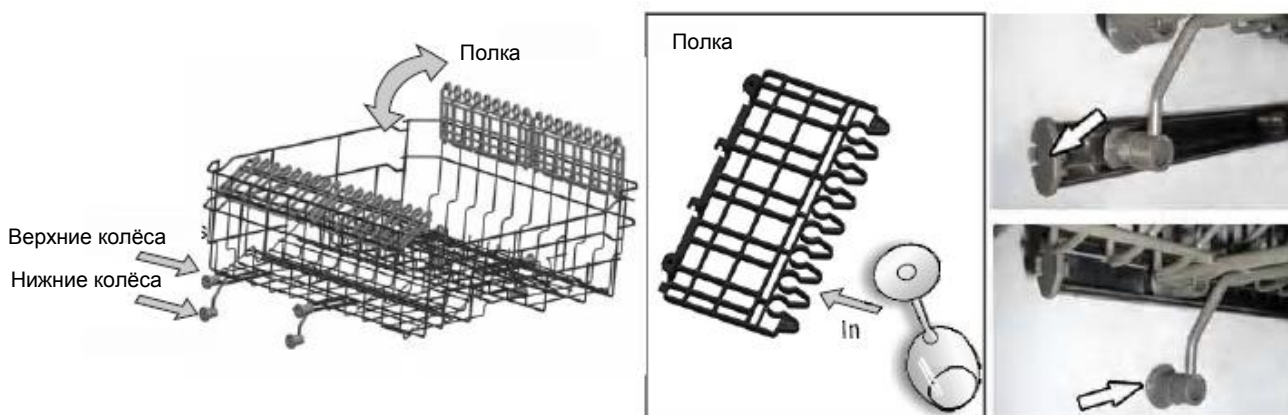


### Загрузка нижней корзины



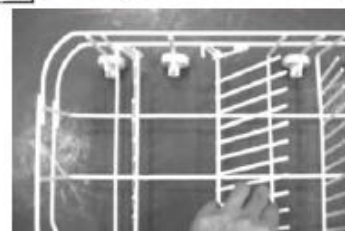
## Регулировка верхней корзины

Высота верхней корзины может регулироваться, чтобы создавать больше пространства для крупногабаритной посуды на верхней/нижней корзине. Положение верхней корзины может регулироваться с помощью установки колёсиков на различные по высоте направляющие. Длинные предметы, столовые приборы и ножи следует размещать таким образом, чтобы они не мешали вращению разбрызгивателя. Полку для столовых приборов можно откинуть, как показано на рисунке, или снять, если она не используется.



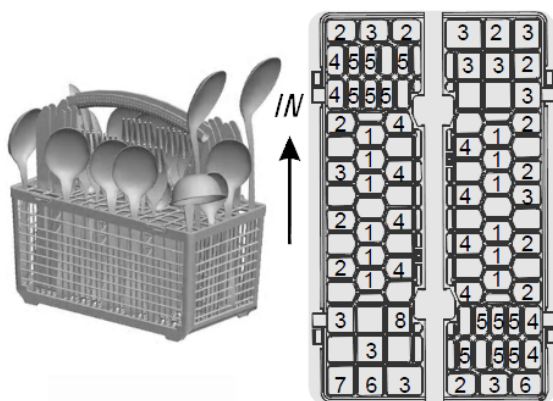
## Откидная полка нижней корзины

Для удобства расположения кастрюль и сковород, откидные полки могут складываться как показано на рисунке справа.



## Корзина для столовых приборов

Столовые приборы следует укладывать в корзину ручками вниз. Если у полки есть боковые корзины, то ложки следует располагать отдельно в соответствующие слоты, особо длинные столовые приборы следует размещать горизонтально в передней части верхней корзины, как показано на рисунке.

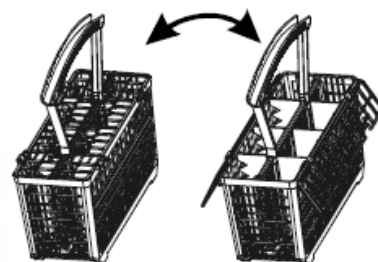


1. Вилки
2. Столовые ложки
3. Dessертные ложки
4. Чайные ложки
5. Ножи
6. Сервировочные вилки
7. Сервировочные ложки
8. Соусники и половники



### ⚠ ВНИМАНИЕ!

- Следите, чтобы никакие приборы не выходили за края корзины.
- Острые предметы всегда размещайте острым концом вниз.



Для высококлассной отчистки серебряных столовых приборов и личной безопасности, убедитесь что:

- Предметы не соприкасаются.
- Столовое серебро расположено ручкой вниз.
- Но ножи и другие потенциально опасные предметы расположены ручками вверх.

## 6. Запуск программы мойки

### Таблица рабочих циклов

**! ПРИМЕЧАНИЕ:** (★) означает, что необходимо добавить ополаскиватель в дозатор.



Программа	Информация для выбора	Описание цикла	Моющее средство	Время, мин	Энергия, кВт/ч	Вода, л	Ополаскиватель
Нормальная 	Средне загр-ая посуда: кастрюли, тарелки, бокалы и слабо загр-ые сковороды	Предв. мойка(50°C) Мойка (55°C) Ополаск. Ополаск.(65°C) Сушка	5/25г	160	1,30	16,0	★
ECO (*EN 50242)	Стандартная программа. Она подходит для средне загр-ых столовых приборов. Является наиболее эффективным вариантом по энерго- и водо- сбережению.	Предв. мойка Мойка (50°C) Ополаск. (65°C) Сушка	5/25г	165	1,02	12,0	★
Скоростная 	Короткая мойка для слабо загр-ой посуды, которую не нужно высушивать	Мойка (40°C) Ополаскивание Ополаск. (40°C)	20г	30	0,50	11,0	

### **! ПРИМЕЧАНИЕ:**

\*EN 50242: Данная программа является тестовым циклом. Информация по сравнительным испытаниям в соответствии с Европейской нормой EN 50242 следующая:

- Вместимость: 12 столовых приборов.
- Расположение верхней корзины: верхние ролики на направляющих.
- Регулировка ополаскивателя: 6
- P1 (потребляемая мощность в ждущем режиме): 0 Вт; P0 (потребляемая мощность в выключенном состоянии): 0,4 Вт.



## Включение устройства

### Начало цикла мойки

1. Извлеките нижнюю и верхнюю корзины, загрузите посуду и задвиньте их назад. Рекомендуется загрузить в первую очередь нижнюю корзину, а затем верхнюю (см. раздел "Загрузка посудомоечной машины").
2. Засыпьте моющее средство (см. раздел "Соль, Моющее средство и Ополаскиватель").
3. Вставьте вилку в розетку. Напряжение электрической сети переменного тока 220-240В, частота 50 Гц, технические требования розетки 10А 250В, переменный ток. Убедитесь, что водопроводный кран полностью открыт.
4. Нажмите кнопку ON/OFF (Вкл/Выкл). После этого загорится индикатор ON/OFF (Вкл/Выкл). Нажимайте на кнопку программы, чтобы выбрать необходимый цикл мойки. Закройте дверцу, через 10 секунд устройство приступит к работе.

## Изменение программы...



### Замечания:

1. Запущенный цикл мойки может быть изменён, только если прошло немного времени с его начала. В противном случае, моющее средство может быть уже израсходовано, и устройство уже слило воду. Если это произошло, то нужно заново наполнить дозатор моющим средством (см. раздел "Добавление моющего средства").
2. Откройте дверцу, нажмите и удерживайте в течение 3 с кнопку выбора программы. Машина будет переведена в состояние эксплуатационной готовности. Затем измените программу на желаемый режим (см. раздел "Запуск программы мойки").



**Примечание:** Если Вы откроете дверцу во время выполнения устройством программы мойки, посудомоечная машина временно остановится. После того, как вы закрыли дверцу, машина возобновит работу через 10 с.

## Забыли положить тарелку?

Забытую тарелку всегда можно добавить, если крышка дозатора моющего средства ещё не открылась.

1. Немного приоткройте дверцу, чтобы устройство прекратило работу.
2. Когда разбрызгиватель остановится, откройте дверцу полностью.
3. Добавьте забытые тарелки.
4. Закройте дверцу.
5. Машина возобновит работу через 10 с.

## Завершение цикла мойки

После завершения рабочего цикла, посудомоечная машина подаст звуковой сигнал в течение 8 с, после чего устройство остановится. Отключите его с помощью кнопки Вкл/Выкл, отключите подачу воды и откройте дверцу посудомоечной машины.

Прежде чем разгружать посудомоечную машину, подождите несколько минут и не прикасайтесь к посуде и утвари, так как они находятся в крайне хрупком и нагретом состоянии. Кроме того, они лучше просушатся.

- **Выключите посудомоечную машину**
  1. Выключите устройство с помощью кнопки Вкл/Выкл
  2. Закройте вентиль подачи воды.
- **Аккуратно откройте дверцу.**

Нагретая посуда становится хрупкой. Прежде чем извлекать посуду из устройства, дайте ей время остыть в течение примерно 15 минут.  
Оставьте дверцу приоткрытой и подождите несколько минут. Посуда остынет и ещё немного высохнет.
- **Разгрузка посудомоечной машины**

Стенки машины внутри будут мокрыми - это нормально явление.  
Сначала разгрузите нижнюю корзину, а затем верхнюю. Таким образом, вода с верхней решётки не будет стекать на нижнюю.

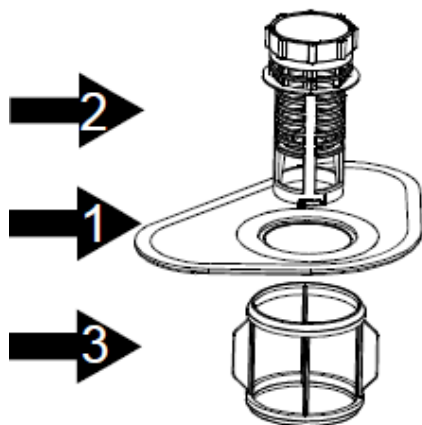


**ВНИМАНИЕ!** Полностью открывать дверцу во время процесса мойки опасно, на Вас может попасть кипяток.

## 7. Уход и очистка

### Система фильтрации

Фильтр предотвращает попадание крупных остатков пищи и других объектов в насос. Остатки пищи могут засорить фильтр, и тогда они должны быть удалены.



Фильтрующая система состоит из трёх компонентов: плоского (основного) фильтра, грубого фильтра и микрофильтра (тонкого фильтра).

#### Основной фильтр 1

Остатки пищи и грязи, улавливаемые этим фильтром, размываются струёй воды из специального сопла нижнего распылителя и смываются в сток.

#### Грубый фильтр 2

Большие частицы, например, кости или осколки стекла, которые могут засорить сток, улавливаются грубым фильтром. Для удаления частиц, задержанных этим фильтром, аккуратно сожмите ушки на верхней части фильтра и вытащите его наружу.

#### Тонкий фильтр 3

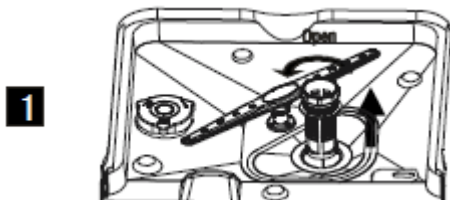
Этот фильтр задерживает грязь и остатки пищи, не давая им попадать обратно на посуду во время процесса мойки.

### Блок фильтров

Фильтры эффективно удаляют частички пищи из воды во время мойки, заставляя её циркулировать по кругу. Для получения оптимальной производительности и наилучших результатов, фильтр следует регулярно очищать. Для этого лучше всего удалять крупные частицы из фильтров после каждой мойки путём промывки полукруглого фильтра и корпуса под проточной водой. Чтобы снять фильтр устройства, потяните ручку крышки вверх.

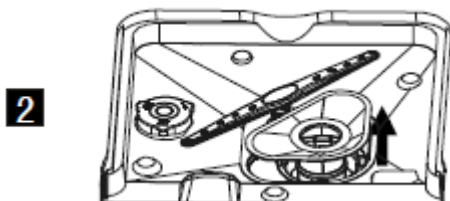
#### **ВНИМАНИЕ:**

- Запрещается использовать устройство без фильтров.
- Неправильная замена фильтра может снизить производительность устройства и повредить посуду и утварь.



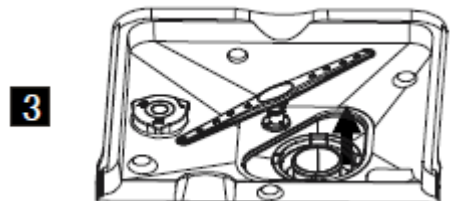
1

Шаг 1 - Поверните фильтр в направлении против часовой стрелки.



2

Шаг 2 - Поднимите основной фильтр вверх



3

Шаг 3 – Поднимите тонкий фильтр вверх

**ПРИМЕЧАНИЕ:** Последовательность шагов [1-3] позволяет снять фильтр. [3-1] - установить.

## Замечания:

- После каждого использования устройства проверьте не засорились ли фильтры.
- Открутив грубый фильтр, вы можете извлечь всю систему фильтров. Удалите остатки пищи и почистите фильтр под струёй воды.

**⚠️ ПРИМЕЧАНИЕ:** Вся система фильтров должна очищаться не реже, чем раз в неделю.

## Отчистка фильтра

Для очистки грубого и мелкого фильтров воспользуйтесь щёткой. Затем соберите систему фильтров, как показано на предыдущей странице, и установите их в посудомоечную машину на соответствующее место, слегка надавливая сверху.

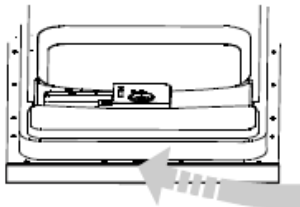
**⚠️ Внимание!** При очистке фильтров не стучите по ним. Искривление фильтров может привести к сбоям в работе устройства.

## Уход за посудомоечной машиной

Для очистки панели управления воспользуйтесь слегка увлажнённой салфеткой. Затем тщательно протрите панель насухо. Для очистки других поверхностей пользуйтесь лёгкой полировкой.

Ни в коем случае не пользуйтесь острыми предметами или жёсткими губками при очистке поверхностей машины.

## Очистка дверцы



Для очистки краёв дверцы пользуйтесь только мягкой влажной салфеткой. Для предотвращения проникновения воды в замок и электрические компоненты, не пользуйтесь чистящим средством любого типа в виде распылителя.

## ⚠️ ВНИМАНИЕ!

- Никогда не используйте чистящие распылители для очистки дверцы, поскольку это может привести к повреждению замка и электрических компонентов.
- Использование абразивных чистящих средств или жёстких губок для очистки внешних поверхностей запрещено, т.к. они могут поцарапать покрытие или оставить на нём пятна.

## Защита от замерзания

Примите меры для защиты машины от замерзания в зимний период. После каждого цикла мойки, поступайте следующим образом:

1. отключите электропитание посудомоечной машины.
2. Перекройте воду и отсоедините подводящий шланг от входного клапана.
3. Слейте воду из подводящего шланга и входного водяного клапана (используйте таз, чтобы собрать вытекающую воду).
4. Подсоедините шланг и клапан на место.
5. Извлеките фильтр и соберите всю воду при помощи губки.

**⚠️ Примечание:** Если Ваша посудомоечная машина не может работать из-за обледенения, пожалуйста, обратитесь за помощью к технику из сервисного центра.

## Чистка разбрызгивателей

Необходимо регулярно очищать разбрызгиватели, поскольку известковый налёт из-за жёсткой воды будет засорять жиклёры и подшипники распылителя.

### Демонтаж верхнего разбрызгивателя

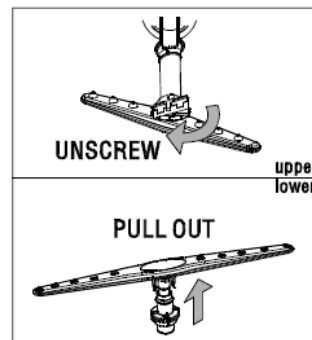
Для того, чтобы извлечь верхний разбрызгиватель открутите его по часовой стрелке.

### Демонтаж нижнего разбрызгивателя

Для того, чтобы извлечь нижний разбрызгиватель потяните его вверх.

### Промывка разбрызгивателей

Помойте разбрызгиватели в тёплой мыльной воде, для очистки жиклёров используйте мягкую щётку. После тщательной промывки верните их на свои места.





## Уход за посудомоечной машиной

- **После каждой мойки**  
После каждой мойки выключите подачу воды и оставьте дверцу слегка приоткрытой, чтобы влажность и запахи не оставались внутри.
- **Отключите машину от электропитания**  
Прежде чем приступать к очистке или выполнению технического обслуживания, обязательно извлеките вилку сетевого кабеля из розетки.
- **Не используйте растворители или абразивные средства очистки**  
Для очистки внешней частей и резиновых деталей посудомоечной машины не используйте растворители или абразивные средства. Используйте салфетку и тёплую мыльную воду. Для удаления пятен или наплывов с поверхности используйте увлажнённую губку с небольшим количеством белого уксуса или специального чистящего средства для посудомоечных машин.
- **Если машина долго не используется**  
Если устройство долго не используется, рекомендуется запустить цикл мойки без посуды, после чего отсоединить посудомоечную машину от электропитания, перекрыть воду и оставить дверцу слегка приоткрытой. Это продлит срок службы уплотнений и предотвратит появление запахов внутри машины.
- **Перемещение машины**  
Если машину нужно передвинуть, старайтесь держать её вертикально, в крайнем случае, задней панелью вниз.
- **Уплотнения**  
Одной из причин возникновения запахов внутри посудомоечной машины может быть пища, застрявшая в уплотнениях. Периодическая очистка уплотнений влажной салфеткой предотвратит это.

## 8. Инструкция по установке

### **Внимание**

Прокладку водопроводных и электрических коммуникаций должен проводить квалифицированный специалист

 <b>Внимание</b>	
	Опасность поражения электрическим током.
	Перед установкой прибора отключите его электропитание.
	Невыполнение данного требования может привести к поражению электрическим током или смерти.

## Подготовка к установке

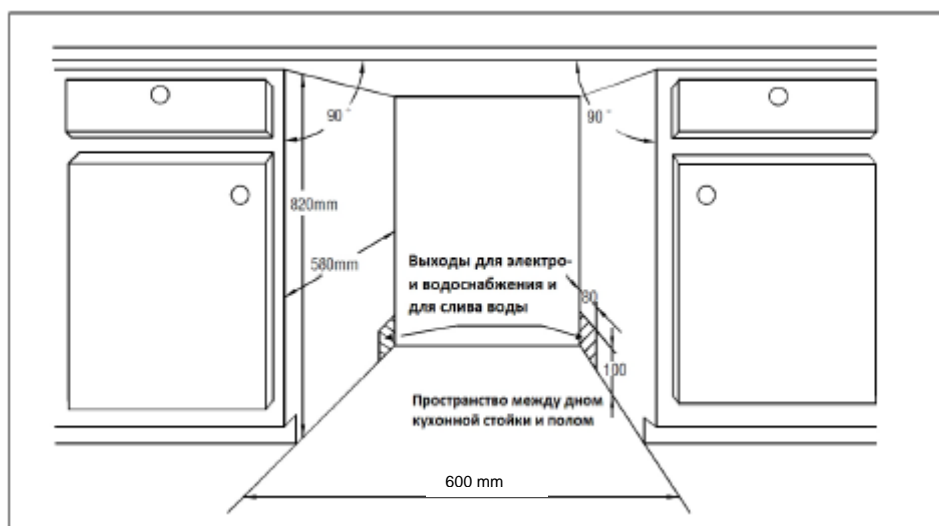
Установите машину рядом с дренажным выходом и шлангами, а также источником электропитания. Через одну сторону кухонной мойки, в месте расположения раковины, подключите дренажные шланги посудомоечной машины.

Примечание: проверьте аксессуары для установки (крюк для передней панели, винты).

### Рисунок 1

Размеры кухонной стойки

Менее 5мм между верхней частью машины и кухонной стойкой. Дверца должна быть вровень с кухонной стойкой.



### Рисунок 2

Минимальное пространство, необходимое для открытия двери.

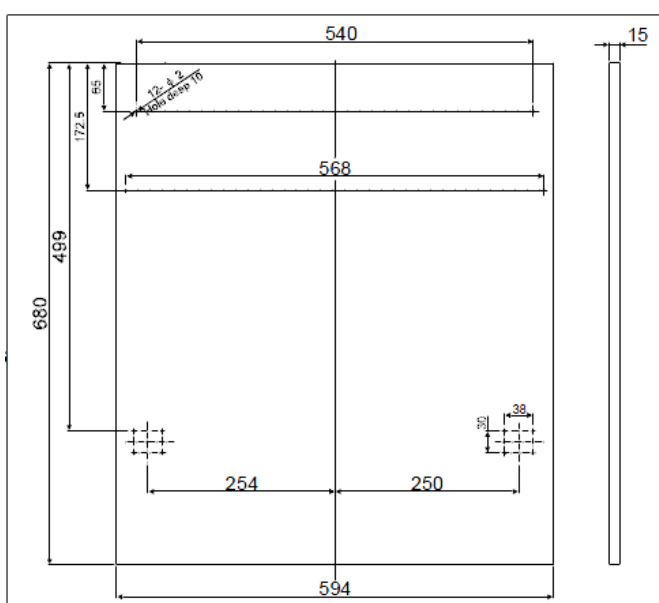


## Размеры и установка внешней панели

1. Установите внешнюю панель, как показано на рис. 3.

### Рисунок 3

Внешняя панель должна соответствовать размерам, приведённым на рисунке.



2. Установите крючок на внешней панели и вставьте его в отверстие на дверце посудомоечной машины (рис. 4а). Установив панель, закрепите её на дверце машины при помощи гаек и болтов (рис.4б).

Рисунок 4а

Установка внешней панели.

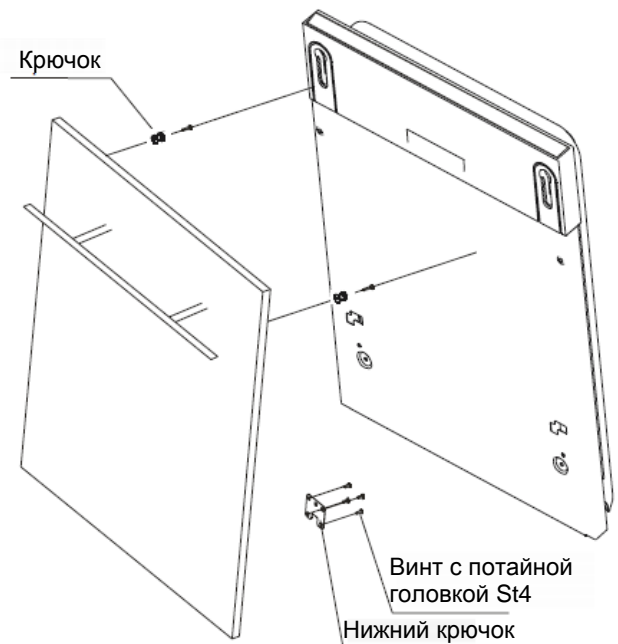
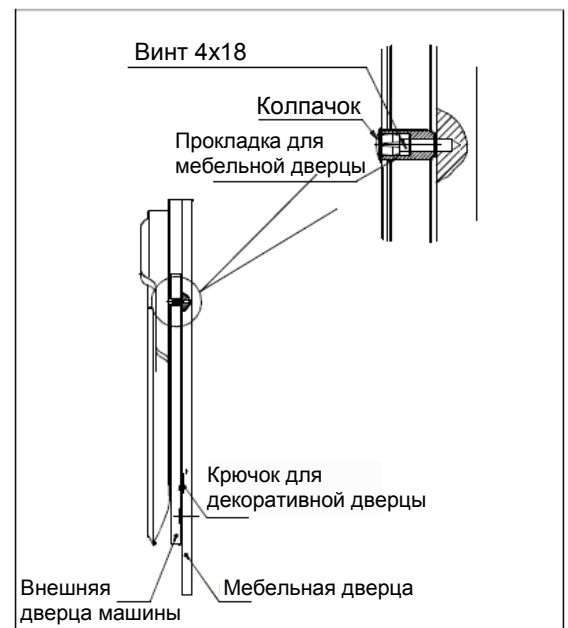


Рисунок 4б

Установка декоративной деревянной панели

1. Снимите колпачок
2. Закрутите винт
3. Снова вставьте колпачок



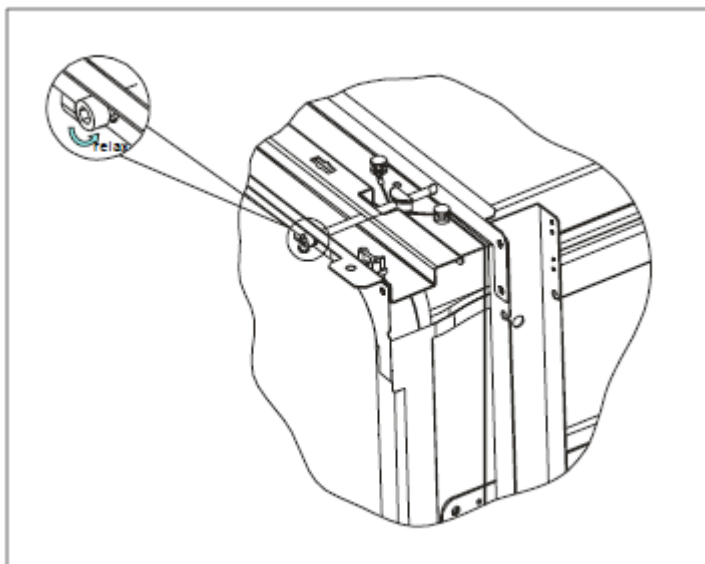
## Регулировка жёсткости пружины дверцы посудомоечной машины

Жёсткость пружины дверцы посудомоечной машины регулируется на заводе. Если вы установили декоративную деревянную панель, необходимо отрегулировать жёсткость пружины. Вращая регулирующий винт, ослабьте или затяните стальную пружину (рис. 5).

Пружина отрегулирована, если полностью открытую дверь в горизонтальном положении можно закрыть лёгким касанием пальца.

**Рисунок 5**

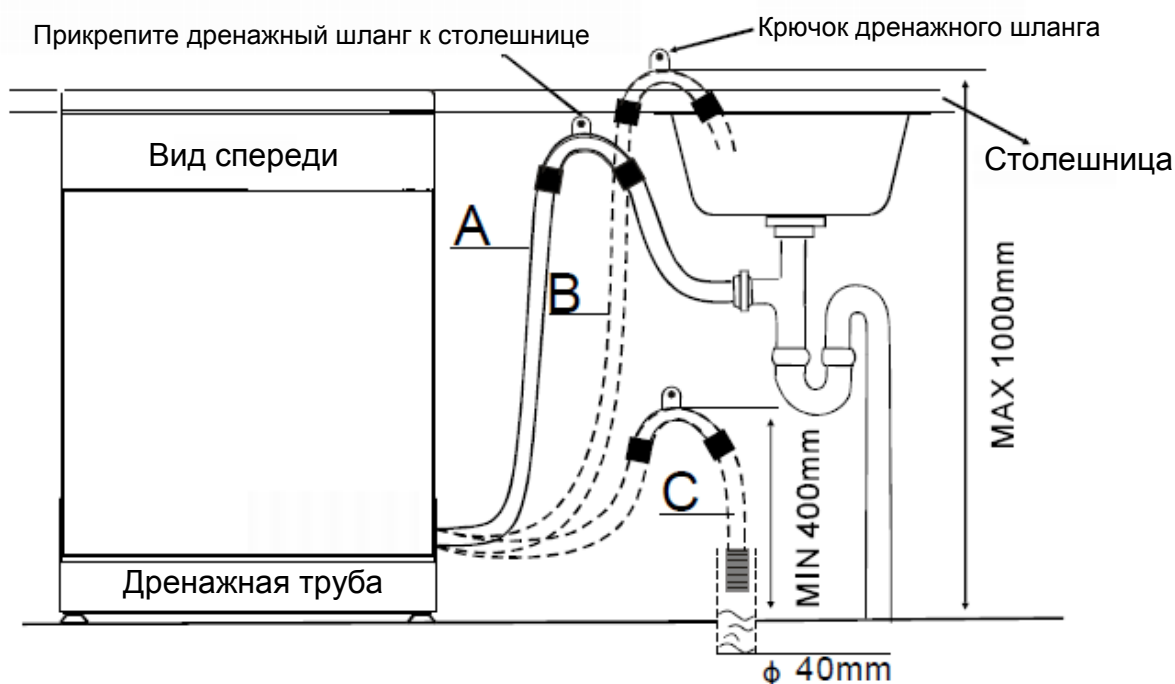
Регулировка жёсткости пружины дверцы посудомоечной машины



## Подключение дренажных шлангов

Вставьте дренажный шланг в трубу слива минимального диаметра 4 см, либо опустите шланг в раковину, убедившись, что шланг не пережат или скручен. Используйте специальные пластиковые держатели, которые входят в комплект устройства. Вершина дренажного шланга должна находиться на высоте от 40 до 100 см. Свободный конец шланга не должен быть в воде, иначе может возникнуть обратный ток.

**⚠️ Пожалуйста установите дренажный шланг одним из способов: А, В, С**



## Этапы установки посудомоечной машины

1. Установите дверцу кухонного гарнитура на дверцу посудомоечной машины, используя скобы (входят в комплект). Для разметки используйте шаблоны.
2. Отрегулируйте жёсткость дверной пружины с помощью шестигранного ключа, поворачивая его в направлении по часовой стрелке для затяжки правой и левой пружин. Игнорирование данной операции может привести к повреждению посудомоечной машины (рис. 2).
3. Соедините входной шланг с водопроводом холодной воды.
4. Присоедините дренажный шланг согласно диаграмме (рис. 6).
5. Подключите шнур питания.
6. Закрепите уплотнительную полоску под столешницей. Убедитесь, что уплотнительная полоска заподлицо с краем гарнитура.
7. Установите посудомоечную машину в подготовленное место.
8. Выровняйте устройство. Задняя ножка регулируется спереди посудомоечной машины вращением правого и левого винтов (рис. 6а). Для регулировки передней ножки используйте отвёртку с плоским шлицем. Вращая ножку, выставите уровень (рис. 6б).
9. Посудомоечная машина должна быть надёжно закреплена. Добиться этого можно двумя способами:
  - Обычная рабочая поверхность: с помощью двух шурупов для дерева (рис. 7).
  - Поверхность из мрамора или гранита: закрепите с помощью винта, после чего закройте место стыка резиновым колпачком (рис. 8).

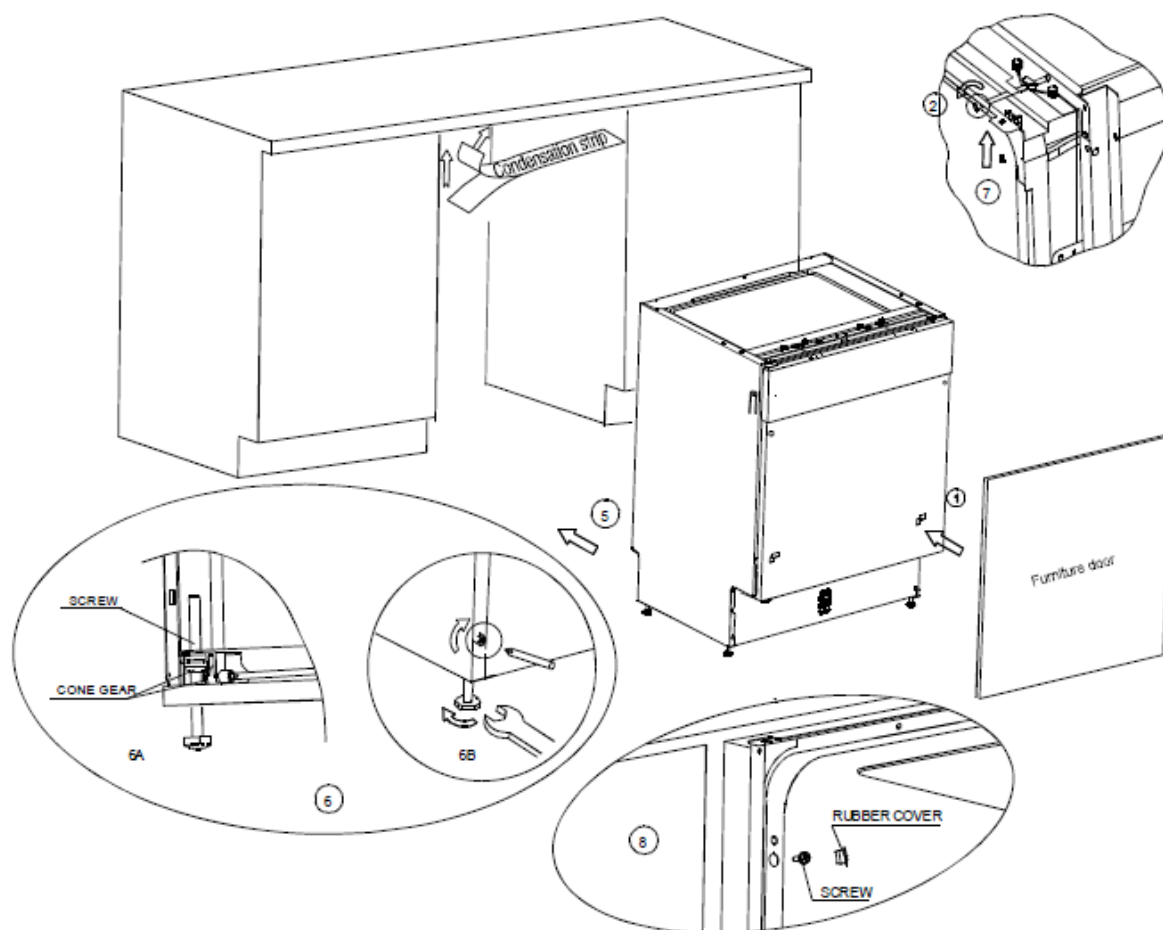


Рисунок 7



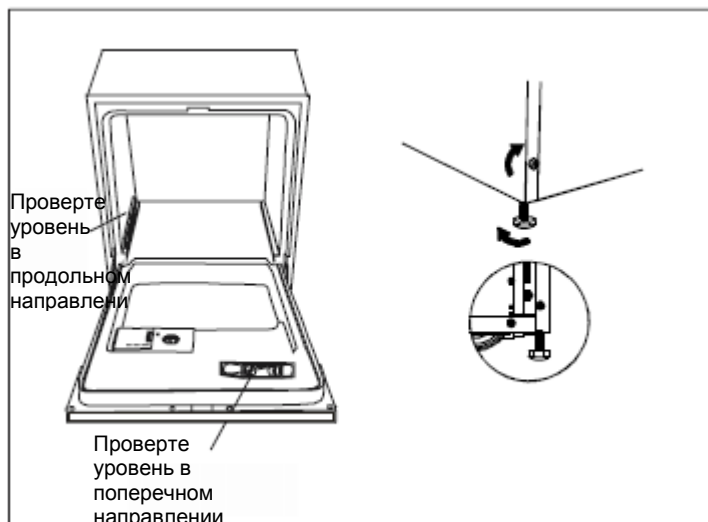
Для обеспечения оптимальных рабочих характеристик посудомоечная машина должна быть установлена ровно:

1. Приложите уровень к дверце машины и внутрь ванны, чтобы проверить ровно ли установлено устройство.
2. Выровняйте машину, регулируя каждую опорную ножку отдельно.
3. Выравнивая положение машины, старайтесь не опрокинуть её.

### Рисунок 8

Регулировка ножек

**Примечание:** Максимальная регулируемая высота ножек - 60 мм.



## О подключении к сети электропитания

### Внимание!

В целях личной безопасности:

**НЕ ИСПОЛЬЗУЙТЕ УСТРОЙСТВО СОВМЕСТО С УДЛИНИТЕЛЯМИ И ПЕРЕХОДНИКАМИ НИ ПРИ КАКИХ ОБСТОЯТЕЛЬСТВАХ НЕ ОТСОЕДИНЯЙТЕ ТРЕТИЙ ЗАЗЕМЛЯЮЩИЙ ПРОВОД СЕТЕВОГО ШНУРА.**

### Требования к электрическому соединению

Пожалуйста, ознакомьтесь с содержанием информационной таблички, чтобы определить номинал напряжения, и подсоедините устройство к электросети с соответствующими параметрами. Используйте предохранитель заданного номинала на 10А. Рекомендуется использовать предохранитель с задержкой времени или прерыватель цепи, предназначенные только для данного устройства.

**Прежде чем приступить к эксплуатации устройства, убедитесь в том, что оно заземлено!**

### Электрическое соединение

Убедитесь, что напряжение и частота электросети соответствует параметрам, указанным на заводской табличке устройства. Подсоединяйте устройство только к заземлённым должным образом розеткам. Если электрическая розетка не удовлетворяет требованиям, лучше установите новую, чем используйте адаптеры, потому что они могут вызвать перегрев и возгорание.



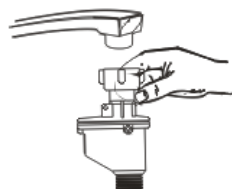
### ЗАЗЕМЛЕНИЕ:

Данное устройство должно быть заземлено. В случае возникновения неисправностей или поломки изделия заземление снижает риск поражения электрическим током посредством создания линии наименьшего сопротивления электрического тока. Шнур электропитания данного устройства имеет канал заземления и заземляющий штекер. Вилку следует вставлять в сетевую розетку, установленную и заземлённую в соответствии со всеми местными нормативами и правилами.

### **ВНИМАНИЕ!**

Неправильно подключение канала заземления может привести к поражению электрическим током. Если у Вас возникли сомнения в правильности заземления Вашего устройства, обратитесь к квалифицированному специалисту или в соответствующую службу. Не производите никаких действий с вилкой, если она не соответствует розетке. В этом случае следует обратиться к квалифицированному специалисту для установки подходящей розетки.

### Как подключить универсальный переходник



Для подключения к водопроводной сети следует использовать только новые шланги. Бывшие в употреблении шланги не разрешается использовать повторно. Давление воды должно лежать в пределах 0,04 МПа - 1 МПа. Если давление меньше нижней границы, обратитесь за консультацией к местному департаменту.

1. Потяните переходник вверх вместе с шлангами из отсека, расположенного на задней стенке посудомоечной машины.
2. Прикрепите переходник к крану винтами 3/4 дюйма.
3. Полностью откройте воду перед запуском посудомоечной машины.

## О БЕЗОПАСНОМ ВХОДНОМ ШЛАНГЕ

Безопасный входной шланг имеет двухстенную структуру. Такая структура гарантирует надёжную защиту от утечек в случае, когда входной шланг каким-то образом порвался, и воздушное пространство между самим шлангом и внешней гофрированной оболочкой заполнилось водой.

### **Внимание!**

Шланг, подсоединённый к раковине может лопнуть, если он подключен к тому же водопроводу, что и посудомоечная машина. В этом случае их рекомендуется разделить.

### Как отсоединить универсальный переходник от адаптера

1. Выключите воду.
2. Уменьшите давление воды, нажав на кнопку спуска давления. Это сохранит давление воды и не допустит сильного разбрызгивания.
3. Отсоедините переходник от адаптера.

### ПОДКЛЮЧЕНИЕ ХОЛОДНОЙ ВОДЫ

Подключите шланг подачи холодной воды к резьбовому разъёму (3/4 дюйма) и убедитесь, что он жёстко закреплён в нужном месте. Если водопровод новый или не использовался в течение продолжительного периода времени, пустите предварительно воду, чтобы убедиться, что она чистая и без примесей. В противном случае, существует риск того, что поток воды на входе будет заблокирован, что может привести к повреждению устройства.

**ВНИМАНИЕ!** Пожалуйста, закройте гидрант после использования.

## Установка устройства

Поставьте устройство в выбранное место. Вокруг стенок посудомоечной машины и позади неё должно быть свободное пространство. Шланги подачи и слива воды могут находиться как справа, так и слева, что позволяет наиболее удобно установить устройство.

### Как слить лишнюю воду из шлангов

Если слив находится выше 1000 мм от пола, избыточная вода в шлангах не может вытекать непосредственно в слив. Необходимо сливать воду в таз или подходящую ёмкость, которая располагается снаружи и ниже уровня слива.

### Слив воды

Подсоедините дренажные шланги. Дренажные шланги должны подходить к трубам во избежание утечки воды. Убедитесь, что всасывающий шланг не изогнут или передавлен.

### Удлинительный шланг

Используйте такой же дренажный шланг. Его длина не должна превышать 4 метра, иначе эффективность работы машины будет снижена.

### Сифонное соединение

Выходное соединение должно находиться на высоте 40 см (минимум) и 100 см (максимум) от пола. Дренажный шланг должен быть закреплён хомутом. Свободный конец дренажного шланга не должен быть в воде.

## Включение посудомоечной машины

Прежде чем включить посудомоечную машину, проверьте следующее:

1. Посудомоечная машина должна быть зафиксирована и выровнена.
2. Входной клапан должен быть открыт.
3. В местах соединений не должно быть протечек.
4. Провода должны быть плотно подсоединены
5. Должно быть включено электропитание
6. Входные и дренажные шланги не должны быть спутаны.
7. Все упаковочные материалы должны быть сняты.

### **ВНИМАНИЕ! После установки, сохраните данное руководство.**

**Содержащаяся в нём информация очень полезна для эксплуатации**

## 9. Определение и устранение неполадок

Прежде, чем звонить в сервисный центр

Просмотр нижеприведённой таблицы, возможно, позволит вам устранить неполадки самостоятельно.

	<i>Проблема</i>	<i>Возможная проблема</i>	<i>Возможное разрешение</i>
Технические неисправности	<i>Посудомоечная машина не включается</i>	Перегорели пробки или срабатывает прерыватель	Заменить предохранитель и включить пробки. Убрать все приборы, подсоединённые к той же розетке.
		Не включено питание	Убедитесь в том, что посудомоечная машина включена, а дверца плотно закрыта. Убедитесь в том, что сетевой шнур подсоединён правильно.
		Низкое давление	Убедитесь, что все шланги подсоединены правильно, а кран открыт.
		Дверца устройства не закрыта	Закройте дверцу машины до щелчка.
	<i>Вода не уходит из посудомоечной машины</i>	Перегиб шланга	Проверьте дренажный шланг
		Засорение фильтра	Проверьте грубый фильтр (см. раздел "Очистка фильтра")
Засорение кухонной раковины	Проверьте кухонную раковину, чтобы убедиться, что она хорошо сливает воду. Если проблема заключается в ней, может понадобиться консультация специалиста (сантехника).		
Общие проблемы	<i>Пена в кабине</i>	Неправильно выбрано моющее средство	Пользуйтесь только специальными моющими средствами. В случае появления пены откройте машину и дайте ей осесть. Добавьте 1 галлон холодной воды в кабину. Закройте и защёлкните дверцу, затем выкачайте воду, медленно поворачивая переключатель к позиции откачки воды. В случае необходимости повторите.
		Разлился ополаскиватель	Всегда незамедлительно вытирайте пролившийся ополаскиватель
	<i>Внутренняя поверхность кабины покрыта пятнами</i>	Использовалось моющее средство с красителем	Убедитесь, что моющее средство без красителей.
	<i>Белый налёт на внутренних поверхностях</i>	Минералы в жёсткой воде	Для очистки внутренней поверхности используйте влажную губку с моющим средством для посудомоечных машин, а также резиновые перчатки. Никогда не используйте что-то, кроме моющего средства для посудомоечных машин, из-за риска образования пены или мыльного раствора.
	<i>Ржавчина на столовых приборах</i>	Нет защиты от коррозии	
После добавления соли не запустилась программа. Следы соли в воде, которая участвует в моечном цикле.		Всегда запускайте программу быстрой мойки без загрузки машины, с функцией "Турбо" (если доступна), и лишь потом добавляйте соль.	
Неплотно закрыта крышка отсека смягчителя.		Проверьте крышку и убедитесь, что она плотно закрывается.	
Шум	<i>Стук в кабине устройства</i>	Распылитель бьёт по предмету в корзине	Прервите выполнение программы и устраните препятствия.
	<i>Дребезжание в кабине устройства</i>	Столовые приборы не закреплены в кабине устройства.	Прервите выполнение программы и переставьте приборы.
	<i>Стук в водопроводных трубах</i>	Особенности установки; пересечение труб	Влияния на работу устройства нет. В случае сомнений обратитесь к профессионалу.

Неудовл. качество мойки	<i>Посуда остаётся грязной</i>	Посуда неправильно загружена	См. замечания в разделе "Загрузка посудомоечной машины"
		Недостаточно мощная программа мойки	Выберите более мощную программу. См. раздел "Таблица рабочих циклов мойки"
		Недостаточное количество моющего средства	Используйте больше моющего средства или замените его
		Посуда блокирует распылитель	Переместите посуду, чтобы освободить распылители
	<i>Помутнения на стеклянной посуде</i>	Засорились фильтры или некорректно собраны. Это может вызвать блокировку распылителя.	Почистите или переустановите фильтры. См. раздел "Чистка распылителя"
		Из-за слишком мягкой воды и большого количества моющего средства	Используя меньше моющего средства и выбрав более короткий цикл, вымойте посуду, чтобы она стала чистой.
		Алюминиевые приборы контактировали с посудой	Удалите данные следы полубразивным моющим средством.
<i>В дозаторе остаётся моющее средство</i>	Посуда заблокировала крышку дозатора моющего средства	Правильно установите посуду.	
Неудовл. качество сушки	<i>Посуда не высыхает</i>	Неправильная загрузка	Правильно установите посуду.
		Слишком мало ополаскивателя	Увеличьте объём ополаскивателя/перезалейте ополаскиватель в дозатор.
		Посуду извлекли слишком быстро	Не разгружайте посудомоечную машину сразу после мойки. Слегка откройте дверцу, чтобы выпустить жар. Начинайте разгрузку только тогда, когда посуда уже едва тёплая на ощупь. В первую очередь, разгружайте нижнюю корзину, тогда на посуду, находящуюся в ней, не стекает вода из верхней корзины.
		Выбрана неверная программа	При использовании короткой программы мойки температура рабочей среды ниже, что также снижает эффективность очистки. Выберите программу с более продолжительным временем мойки.
		Используются столовые приборы с низким качеством покрытия	При мойке такой посуды сток воды затруднён. Подобные столовые приборы и посуда не пригодны для мойки в посудомоечной машине.

## Коды ошибок

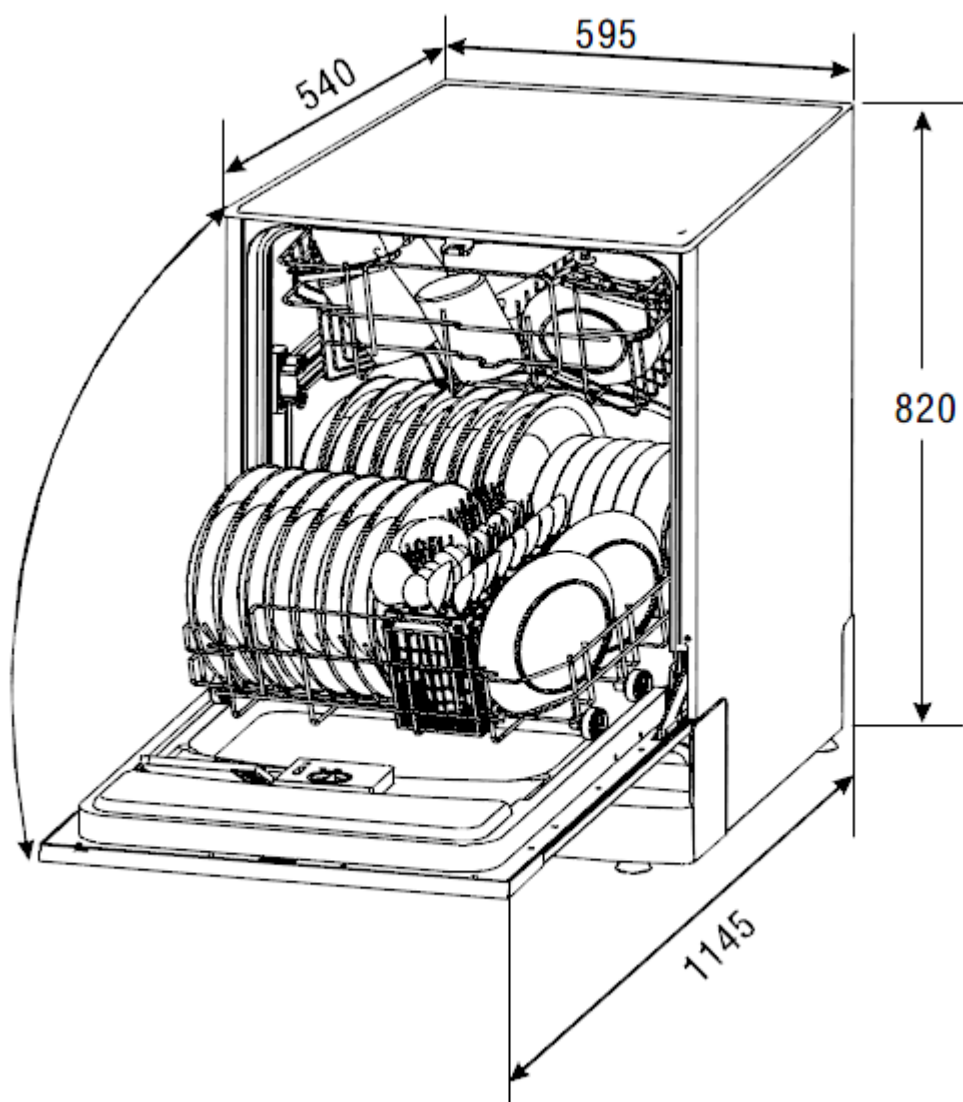
При наличии сбоя устройство отображает соответствующий код ошибки:

<b>Коды</b>	<b>Значение</b>	<b>Вероятные причины</b>
Индикатор Rapid быстро мерцает	Длительное время заполнения	Не открыты вентили подачи воды, подача воды ограничена или давление подачи слишком мало.
Индикатор Normal быстро мерцает	Утечка	Протечки в каких-либо элементах устройства.

### ВНИМАНИЕ!

- При возникновении утечки прежде чем обратиться в сервисный центр, отключите основную линию водопровода
- Если из-за небольшой утечки или переполненности в кабине посудомоечной машины присутствует вода, её следует удалить перед повторным использованием устройства.

## Технические данные



Высота	820 мм (регулирование+60мм)
Ширина	595 мм
Глубина	540 мм (с закрытой дверцей)
Давление воды	0,04-1,0МПа
Энергопотребление	см. табличку с паспортными данными
Вместимость	12 комплектов посуды

## Перечень технических характеристик

Перечень технических характеристик посудомоечной машины (в соответствии с Директивой ЕС 1059/2010):

Изготовитель	Zigmund&Shtain
Тип/Описание	DW 89.6003 X
Стандартная вместимость	12
Класс энергопотребления <b>1</b>	A+
Годовое энергопотребление <b>2</b>	290 кВт/ч
Энергопотребление стандартного цикла мойки	1.02 кВт/ч
Энергопотребление в выключенном состоянии	0 Вт
Энергопотребление в режиме ожидания	0,4 Вт
Годовое водопотребление <b>3</b>	3360 л
Класс сушки <b>4</b>	A
Стандартный цикл мойки <b>5</b>	Экономичный 50°C
Программируемая продолжительность цикла мойки	165 мин
Уровень шума	52 дБ (А) на 1 пВт
Монтаж	встроенный
Возможность встраивания	Да
Высота	82 см
Ширина	59.5 см
Глубина (с креплениями )	54 см
Энергопотребление	1930 Вт
Номинальное напряжение/частота	230 В~/50Гц
Давление воды (потока)	0,4-10 бар=0,04-1 МПа

### Заметки

- 1** A+++ (самая высокая эффективность) до D (самая низкая эффективность)
- 2** Потребление энергии в 290 кВт/ч в год рассчитано для 280 стандартных циклов очистки с заполнением холодной водой и работе на низких режимах мощности. Фактическое энергопотребление зависит от эксплуатации устройства.
- 3** Потребление воды в 3360 л в год рассчитано для 280 стандартных циклов очистки. Фактическое водопотребление зависит от эксплуатации устройства.
- 4** A (самая высокая эффективность) до G (самая низкая эффективность)
- 5** Данная программа подходит для очистки среднезагрязнённой посуды и является наиболее эффективной программой с точки зрения сводного потребления энергии и воды при мойке данного типа посуды.

Устройство соответствует следующим европейским стандартам и директивам:

- LVD2006/95/EC
- EMC2004/108/EC
- EUP2009/125/EC

Вышеприведённые значения определены в соответствии с применяемыми стандартами при установленных условиях эксплуатации. Полученные результаты могут сильно варьироваться в зависимости от количества и степени загрязнения посуды, жёсткости воды, количества моющего средства и т.д.

Данное руководство соответствует стандартам и правилам Европейского Союза.