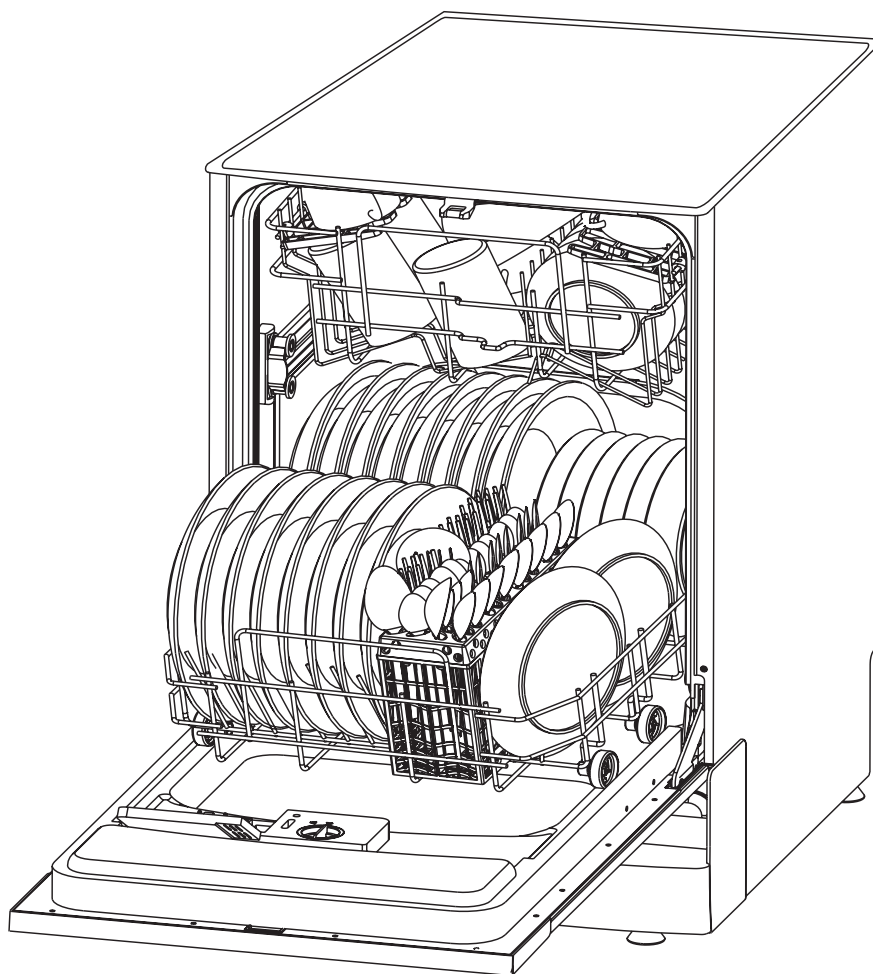


# zelter



<b>PL</b>	INSTRUKCJA UŻYTKOWANIA Zmywarka do naczyń do zabudowy Typ ZZS7042SE	2-15
<b>CZ</b>	NÁVOD K POUŽITÍ Vestavná myčka nádobí Typ ZZS7042SE	16-29
<b>SK</b>	NÁVOD NA OBSLUHU Zabudovateľná umývačka riadu Typ ZZS7042SE	30-43
<b>HU</b>	HASZNÁLATI UTASÍTÁS Beépíthető ZZS7042SE típusú mosogatógép	44-57
<b>RO</b>	INSTRUCȚIUNI DE UTILIZARE Mașină de spălat vase incorporabilă Tip ZZS7042SE	58-71
<b>RU</b>	ИНСТРУКЦИЯ ПО ЭКСПЛУАТАЦИИ Встраиваемая посудомоечная машина Модель ZZS7042SE	72-85
<b>BG</b>	ИНСТРУКЦИЯ ЗА УПОТРЕБА Съдомиячна машина за вграждане Тип ZZS7042SE	86-99
<b>UA</b>	ІНСТРУКЦІЯ З КОРИСТУВАННЯ Посудомийка для вбудовування Тип ZZS7042SE	100-113
<b>EN</b>	USER MANUAL Built-in dishwasher Type ZZS7042SE	114-128

Gratulujemy wyboru naszego urządzenia i witamy wśród użytkowników produktów Zelmer.

W celu uzyskania najlepszych rezultatów rekomendujemy używanie tylko oryginalnych akcesoriów firmy Zelmer. Zostały one zaprojektowane specjalnie dla tego produktu.

Prosimy o uważne przeczytanie niniejszej instrukcji użytkowania. Szczególną uwagę należy poświęcić wskazówkom dotyczącym bezpieczeństwa, tak aby podczas użytkowania urządzenia zapobiec wypadkom i/lub uniknąć uszkodzenia urządzenia.

Instrukcję użytkowania radzimy zachować, aby mogli Państwo z niej korzystać również w trakcie późniejszego użytkowania urządzenia.

Niniejsza instrukcja zawiera rozdziały dotyczące instrukcji bezpieczeństwa, instrukcji działania, instrukcji instalowania oraz wskazówki jak rozwiązać problem, itp.

## Spis treści

<b>Wskazówki dotyczące bezpieczeństwa</b> .....	2
<b>Instrukcja eksploatacji</b> .....	3
Panel sterowania .....	3
Budowa zmywarki .....	3
<b>Przed pierwszym użyciem</b> .....	4
A. Zmiękcacz wody .....	4
B. Wsypanie soli do zmiękcacza .....	4
C. Napełnianie dozownika nabyliczacza .....	4
D. Detergenty .....	5
Stosowanie programu 3w1 .....	6
<b>Załadunek kosza zmywarki</b> .....	6
Środki ostrożności przed lub po załadunku kosza zmywarki .....	6
Załadunek górnego kosza .....	6
Załadunek dolnego kosza .....	7
Koszyk na sztućce .....	7
<b>Uruchomienie programu zmywania</b> .....	8
Tabela cyklu zmywania .....	8
Włączanie urządzenia .....	9
Zmiana programu .....	9
Koniec cyklu zmywania .....	9
<b>Konserwacja i czyszczenie</b> .....	9
System filtrujący .....	9
Dbanie o zmywarkę .....	10
<b>Instrukcja instalowania</b> .....	10
Instalacja .....	10
Wymiary i instalacja frontu meblowego .....	11
Regulacja naciągu sprężyny drzwi .....	11
Podłączenie węży odpływowych .....	12
Etapy instalowania zmywarki .....	12
Podłączanie do zasilania .....	13
Podłączanie wody .....	13
Uruchamianie zmywarki .....	13
<b>Wskazówki jak rozwiązać problem</b> .....	13
Zanim wezwiesz serwis .....	13
Kody błędów .....	14
<b>Dane techniczne</b> .....	15
<b>Ekologia</b> .....	15

## Wskazówki dotyczące bezpieczeństwa

### INSTRUKCJE DOTYCZĄCE UZIEMIENIA

- Urządzenie zawsze podłączaj do gniazdka sieci elektrycznej (jedynie prądu przemianowego) wyposażonego w kolek ochronny o napięciu zgodnym z podanym na tabliczce znamionowej urządzenia.
- Wtyczkę należy włożyć do odpowiedniego gniazda, które jest zainstalowane i uziemione zgodnie ze wszystkimi miejscowymi kodeksami i rozporządzeniami.
- Zawsze używaj oryginalnej wtyczki dostarczonej z urządzeniem.
- Po zainstalowaniu urządzenia, wtyczka powinna być łatwo dostępna.
- Nieprawidłowe podłączenie przewodu przyłączeniowego może spowodować ryzyko wystąpienia porażenia prądem.
- Nie podłączaj urządzenia do sieci zasilającej za pomocą przedłużacza. Przedłużacze nie zapewniają odpowiedniego bezpieczeństwa.
- Jeśli masz wątpliwości, czy urządzenie jest właściwie uziemione sprawdź je z wykwalifikowanym elektrykiem lub przedstawicielem serwisu. Nie wprowadzaj modyfikacji wtyczki dostarczonej wraz z urządzeniem. Jeśli nie pasuje, wymień gniazdo zasilania. Zainstaluj prawidłowe gniazdo z pomocą wykwalifikowanego elektryka.

### WŁAŚCIWE UŻYTKOWANIE

- Nie nadużywaj, nie siadaj, nie opieraj się o drzwiczki lub kosz zmywarki.
- Nie dotykaj elementu grzejjego podczas lub bezpośrednio po pracy urządzenia. (Ta wskazówka ma zastosowanie wyłącznie dla urządzeń z widocznym elementem grzejjym).
- Nie używaj zmywarki dopóki wszystkie panele obudowy nie będą na właściwym miejscu. Otwieraj drzwiczki bardzo ostrożnie, jeśli zmywarka pracuje, istnieje bowiem ryzyko wylania się wody.
- Nie umieszczaj żadnych ciężkich przedmiotów ani nie stawaj na drzwiczkach, gdy są otwarte. Urządzenie może się przewrócić.
- Przy wkładaniu przedmiotów do mycia:
  - Umieść ostre przedmioty tak, by nie zniszczyły uszczelnienia drzwiczek.
  - **OSTRZEŻENIE: Noże i inne przybory ostro zakończone muszą być umieszczone w koszyku ostrym końcem skierowanym w dół lub ułożone poziomo.**
- Gdy używasz zmywarki zabezpiecz plastikowe przedmioty przed kontaktem z elementem grzejjym. (Ta wskazówka ma zastosowanie wyłącznie do urządzeń z widocznym elementem grzejjym).
- Po ukończeniu cyklu zmywania, sprawdź, czy pojemnik na detergent jest pusty.
- Nie myj plastikowych przedmiotów, jeśli nie są oznakowane, jako dostosowane do mycia w zmywarce. Sprawdź zalecenia producenta dla nieoznakowanych przedmiotów plastikowych.
- Używaj jedynie detergentów i środków do płukania przeznaczonych do zmywarek automatycznych.
- Nie używaj mydła, detergentów do prania lub mycia rąk do zmywarki. Trzymaj te produkty z dala od dzieci.
- Woda w zmywarce nie nadaje się do spożycia. Wewnątrz urządzenia mogą znajdować się osady z detergentów. Dzieci nie powinny znajdować się w pobliżu zmywarki, gdy jej drzwi są otwarte.
- Urządzenie należy podłączyć do sieci wodociągowej przy użyciu nowych węży kompletnych. Nie należy używać starych węży.
- Niniejszy sprzęt nie jest przeznaczony do użytkowania przez osoby (w tym dzieci) o ograniczonej zdolności fizycznej, czuciowej lub psychicznej, lub osoby nie mające doświadczenia, lub znajomości sprzętu, chyba że odbywa się to pod nadzorem lub zgodnie z instrukcją użytkowania sprzętu, przekazanej przez osoby odpowiadające za ich bezpieczeństwo.
- Należy zwracać uwagę na dzieci, aby nie bawili się sprzętem.
- Detergenty zmywarki są silnie zasadowe, w razie połknięcia mogą być niezwykle niebezpieczne. Unikaj kontaktu ze skórą i oczami, oraz pilnuj by dzieci przebywały z dala, gdy drzwi zmywarki są otwarte.
- Nie pozostawiaj drzwiczek otwartych, gdyż mogą zagrażać zawadzeniem o nie lub przewróceniem.

**Jeżeli przewód zasilający nieodłączalny ulegnie uszkodzeniu, to powinien on być wymieniony u wytwórcy lub w specjalistycznym zakładzie naprawczym albo przez wykwalifikowaną osobę w celu uniknięcia zagrożenia.**

**Napraw urządzenia może dokonywać jedynie przeszkolony personel. Nieprawidłowo wykonana naprawa może spowodować poważne zagrożenia dla użytkownika. W razie wystąpienia usterek zwróć się do specjalistycznego punktu serwisowego.**

- Zmywarka przeznaczona jest do normalnego użytku domowego w pomieszczeniach.
- Prosimy o wyrzucenie materiałów opakowaniowych w odpowiedni sposób.
- Używaj zmywarki wyłącznie w celach, do jakich została przeznaczona.
- Podczas instalacji nie należy nadmiernie lub niebezpiecznie zginać lub spłaszczyć przewodu zasilającego. Nie manipulować przyciskami i pokrętkami.
- Maksymalne dozwolone ciśnienie wody na wejściu to 1 Mpa.
- Minimalne dopuszczalne ciśnienie wody na wejściu to 0,04 Mpa.

**Przed rozpoczęciem użytkowania urządzenia zapoznaj się z treścią całej instrukcji.**

## Instrukcja eksploatacji

**UWAGA!** W celu uzyskania najwyższej wydajności pracy zmywarki, przeczytaj wszystkie wskazówki eksploatacyjne przed pierwszym użyciem.

### PANEL STEROWANIA

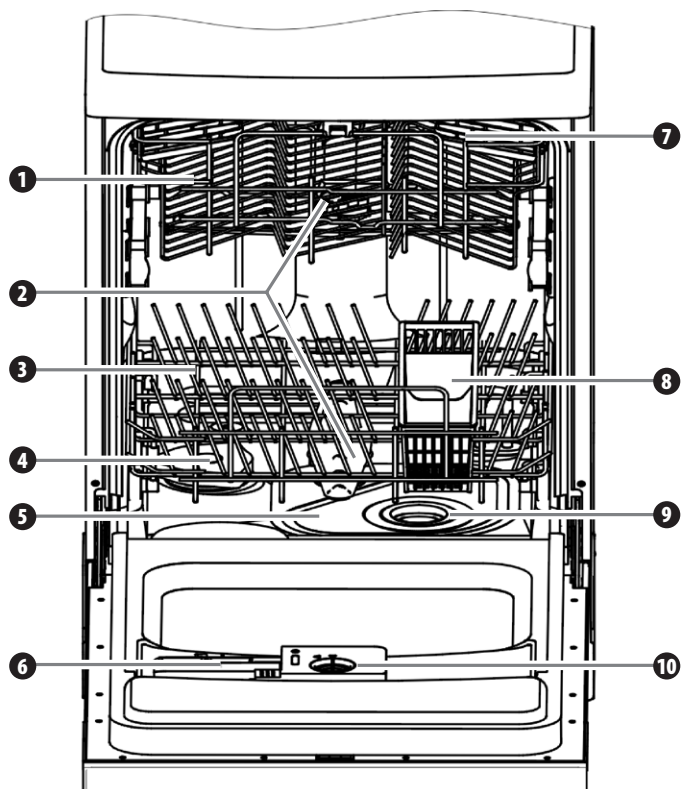


- 1 Lampki sygnalizujące program: gdy wybierzesz program zmywania wyświetli się odpowiednia lampka.
- 2 Przycisk wyboru programu: wybieranie programu zmywania poprzez naciśnięcie przycisku.
- 3 Lampka ostrzegawcza soli i płynu do płukania: świecą się gdy trzeba uzupełnić odpowiednio sól lub zmiękcacz. Lampki świecą się również gdy zamiast soli i zmiękczacza stosowane są tylko tabletki 3w1. Jest to sytuacja normalna.

- 4 Wyświetlacz: wyświetla opóźniony czas startu lub kody błędów.
- 5 Przycisk opóźnionego startu (delay): naciśnij ten przycisk, aby ustawić godziny opóźnionego zmywania. Możesz opóźnić zmywanie do 24 godziny. Jedno naciśnięcie tego przycisku opóźnia rozpoczęcie zmywania o jedną godzinę.
- 6 Lampka zasilania: włącza się po naciśnięciu przycisku ON/OFF.
- 7 Przycisk ON/OFF włączania/wyłączania zasilania.

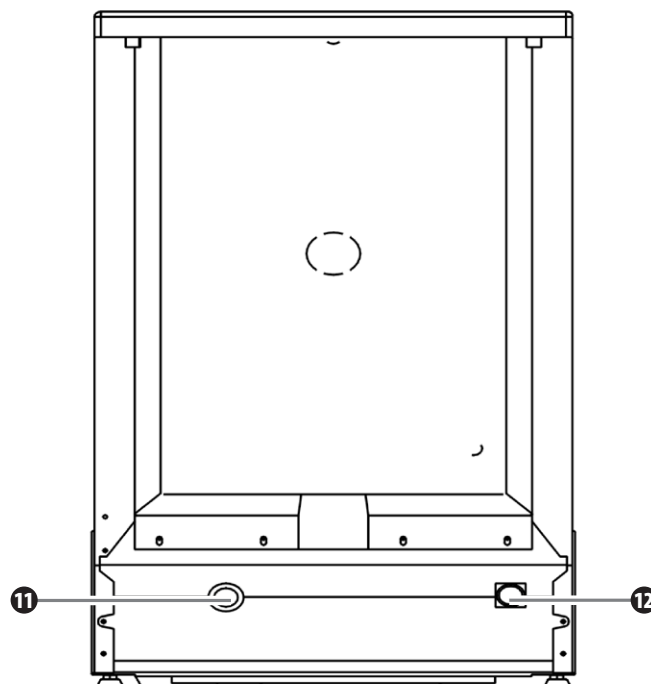
### BUDOWA ZMYWARKI

Widok z przodu



- 1 Górny koszyk
- 2 Ramię zraszające
- 3 Dolny koszyk
- 4 Pojemnik na sól
- 5 Główny filtr
- 6 Dozownik detergentu
- 7 Półka na filiżanki

Widok z tyłu



- 8 Koszyk na sztućce
- 9 Filtr gruboziarnisty
- 10 Dozownik nabłyszczacza
- 11 Przyłącze węża odprowadzającego wodę
- 12 Podłączenie węża doprowadzającego wodę

## Przed pierwszym użyciem

Zanim pierwszy raz użyjesz zmywarki:

- Ustaw zmiękcacz wody.
- Wlej ½ litra wody do pojemnika na sól, a następnie napełnij solą do zmywarek.
- Napełnij dozownik nablyszczacza.
- Wsymp detergent.

### A ZMIĘKCZACZ WODY

Zmywarka posiada specjalny system zmiękczający wodę. Zmiękcacz wody należy ustawić ręcznie, przy użyciu pokrętki twardości wody. Zmiękcacz wody przeznaczony jest do usuwania z wody minerałów i soli, które mogłyby mieć szkodliwy lub niekorzystny wpływ na działanie urządzenia. Im większa zawartość minerałów i soli, tym twardsza woda.

Zmiękcacz wody należy dostosować do stopnia twardości wody. Aby sprawdzić twardość wody, skontaktuj się z lokalną stacją wodociagową lub określ poziom za pomocą pasków testowych dostępnych w sieci handlowej.

### Regulacja zużycia soli

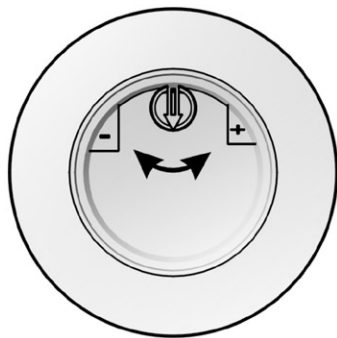
Zmywarka jest zaprojektowana tak, iż można ustawić ilość zużycia soli w oparciu o twardość używanej wody. Możliwość ta służy optymalizacji i dostosowaniu poziomu zużycia soli.

Aby wyregulować zużycie soli postępuj zgodnie z poniższymi krokami:

- Odkręć zakrętkę pojemnika na sól.
- Na pojemniku znajduje się pierścień ze strzałką (patrz rysunek obok).

W razie potrzeby, przekręć pierścień w kierunku przeciwnym do ruchu wskazówek zegara, od symbolu „-” na ustawienie „+”, w zależności od twardości wody. W celu ułatwienia regulacji, można skorzystać z wkrętaka płaskiego.

Zaleca się dokonywać regulacji zgodnie z poniższą tabelą:



TWARDOŚĆ WODY				Pozycja pokrętki	Zużycie soli (gram/cykl)	Wydajność (cykl/1kg)
°dH	°fH	°Clarke	mmol/l			
0-8	0-14	0-10	0-1,4	/	0	/
8-22	14-39	10-28	1,4-3,9	-	20	50
22-45	39-80	28-56	3,9-8	Mid	40	25
45-60	80-107	56-75	8-11	+	60	16

### UWAGA!

1° dH = 1,25 mmol/l  
1° Clarke = 1,78 mmol/l  
1° fH = 0,178 mmol/l

dH: stopień niemiecki  
fH: stopień francuski  
Clarke: stopień brytyjski

„-”	Nie dodawać soli
„-”	Ustawienie kierunku „-”
„+”	Ustawienie kierunku „+”
„Mid”	Ustawienie pomiędzy znakiem „+” a „-”

Skontaktuj się z odpowiednim dostawcą wody odnośnie informacji na temat twardości dostarczanej wody.

**UWAGA! Jeśli posiadany przez Państwa model nie posiada instalacji zmiękczającej wodę, można pominąć ten rozdział.**

### Zmiękcacz wody

Twardość wody waha się w różnych miejscach. Jeśli do zmywarki używamy wody twardej utworzy się osad na naczyńcach i sztućcach.

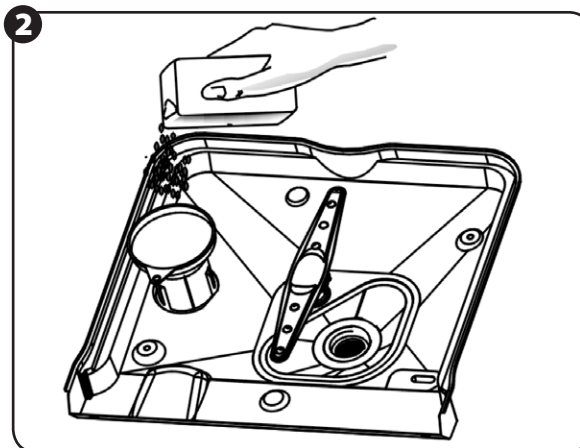
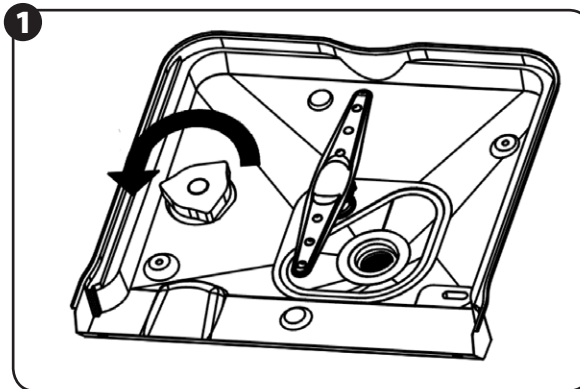
Urządzenie jest wyposażone w specjalny zmiękcacz, do którego stosuje się specjalnie zaprojektowany pojemnik na sól, by usunąć kamień i minerały z wody.

### B WSYPYWANIE SOLI DO ZMIĘKCZACZA

Używaj zawsze soli przeznaczonej do zmywarek.

Pojemnik na sól położony jest poniżej dolnego koszyka i powinien być napełniony w objętości poniżej sposób.

- Używaj wyłącznie soli przeznaczonej do zmywarek! Każdy inny rodzaj soli, nieprzeznaczony specjalnie do zmywarek, w szczególności sól kuchenna, zniszczy zmiękcacz wody. W przypadku zniszczenia spowodowanego użyciem nieodpowiedniej soli producent/importer nie udziela żadnej gwarancji ani nie ponosi odpowiedzialności za powstałe uszkodzenia.
- Napełniaj solą wyłącznie przed rozpoczęciem jednego z pełnych programów zmywania. Zapobiegnie to pozostawieniu kryształków soli lub kropli jej roztworu, która może się wylać, pozostać na dnie urządzenia przez jakiś czas, co może spowodować korozję.



- Wymyj dolny kosz, a następnie odkręć i zdejmij nakrętkę pojemnika na sól.
- Przed pierwszym myciem, nalej ½ litra wody do pojemnika na sól w zmywarce.
- Umieść końcówkę lejka (w załączeniu) w otworze i wsyp około 1 kg soli. Normalnym zjawiskiem jest, gdy mała ilość wody wydostanie się z pojemnika na sól.
- Po napełnieniu pojemnika zakręć szczelnie nakrętkę zgodnie z ruchem wskazówek zegara.
- Zazwyczaj, lampka ostrzegawcza soli przestaje się świecić 2-6 dni po napełnieniu pojemnika solą.
- Natychmiast po napełnieniu pojemnika na sól solą należy włączyć program zmywania. (Proponujemy użycie programu „szybki”). W przeciwnym razie system filtracyjny, pompa i inne ważne części mogą zostać zniszczone przez słoną wodę. Taka sytuacja nie podlega gwarancji.

### UWAGA!

- Pojemnik na sól należy napełniać jedynie, gdy włączy się lampka na panelu sterowania. W zależności jak dobrze rozpuściła się sól, lampka ostrzegawcza może świecić się nadal, mimo napełnienia solą.
- Jeśli roztwór soli rozprysnie się, należy włączyć program „szybki” by usunąć pozostałości soli.

### C NAPEŁNIANIE DOZOWNIKA NABLISZCZACZA

#### Dozownik nablyszczacza

Nablyszczacz jest uwalniany podczas ostatniego płukania, aby zapobiec powstawaniu na naczyńcach kropielek wody, które mogą pozostawiać plamy i ślady. Wspomaga on również suszenie pozwalając, aby woda spłynęła z naczyń. Zmywarka jest zaprojektowana do używania środka do płukania (nablyszczacza) w płynie. Dozownik nablyszczacza położony jest wewnątrz drzwiczek obok dozownika detergentu.

Aby napełnić dozownik, odkręć zakrętkę i wlewać płyn do płukania do dozownika, do momentu aż wskaźnik poziomu zrobi się zupełnie czarny. Pojemność dozownika płynu do płukania to około 110 ml.

**UWAGA! Używaj wyłącznie markowego płynu do zmywarek. Nigdy nie wlewać do dozownika płynu do płukania (nablyszczacza) innych substancji (np. płynu do zmywania w zmywarkach, płynnego detergentu). Spowoduje to zniszczenie urządzenia.**

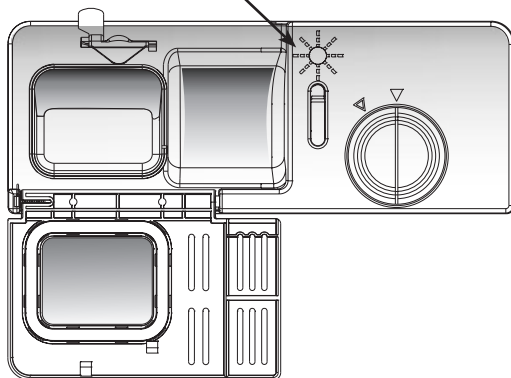
#### Kiedy napełniać dozownik środka do płukania (nablyszczacza)

Jeśli nie ma lampki ostrzegawczej płynu do płukania na panelu sterującym, możesz ocenić ilość płynu po kolorze optycznego wskaźnika poziomu płynu do płukania, który jest umieszczony obok nakrętki. Gdy pojemnik na płyn do płukania jest pełny, cały wskaźnik będzie ciemny. Gdy ilość płynu się zmniejszy, zmniejszy się rozmiar ciemnej kropki. Nigdy nie wolno pozwolić by ilość płynu do płukania spadła poniżej ¼ całości.

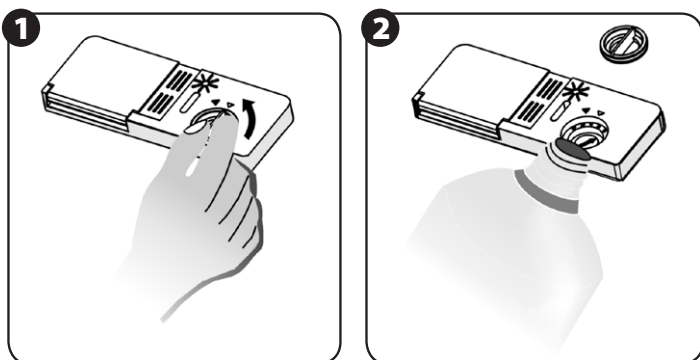
Gdy zmniejsza się ilość środka do płukania (nabłyszczacza), zmienia się wielkość czarnej kropki na wskaźniku poziomu płynu do płukania w sposób pokazany poniżej.

- pełny
- 3/4 całości
- 1/2 całości
- 1/4 całości
- pusty

Wskaźnik poziomu płynu do płukania



### Dozownik środka do płukania (nabłyszczacza)



**1** Aby otworzyć dozownik przekręć nakrętkę w kierunku strzałki „open” (w lewo) i zdejmij ją.

**2** Wlej płyn do płukania (nabłyszczacz) do dozownika uważając, żeby nie nalać za dużo.

**3** Nałóż nakrętkę, ustawiając ją zgodnie do strzałki „open” i przekręcając do strzałki „closed” (w prawo).

Płyn do płukania jest uwalniany podczas ostatniego płukania, by zapobiec powstawaniu na naczyniach kropelek wody, które mogą pozostawiać plamy i ślady.

Wspomaga on również suszenie, pozwalając by woda spłynęła z naczyń. Zmywarka jest zaprojektowana do używania środka do płukania w płynie. Dozownik płynu do płukania położony jest wewnątrz drzwiczek obok dozownika detergentu.

Aby napełnić dozownik, odkręć zakrętkę i wlewaj płyn do płukania do dozownika, do momentu aż wskaźnik poziomu zrobi się zupełnie czarny. Pojemność dozownika płynu do płukania to około 110 ml.

Uważaj, aby nie przepelnić dozownika, ponieważ może to spowodować nadmierne zużycie. Wytrzyj mokrą szmatką to, co się rozleje.

Nie zapomnij ponownie nałożyć zakrętki zanim zamkniesz drzwiczki zmywarki.

**UWAGA! Wyczyść miejsca gdzie wylał się płyn chłonącą szmatką by zapobiec nadmiernemu pienieniu podczas następnego zmywania.**

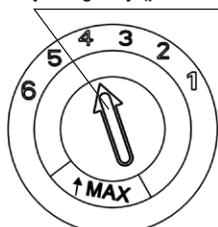
### Regulacja dozownika środka do płukania

Dozownik płynu do płukania ma cztery do sześciu ustawień. Rozpoczynaj zawsze od dozownika ustawionego na „4”. W przypadku plam i problemów z suszeniem zwiększ ilość dozowanego płynu do płukania podnosząc pokrywę dozownika i przesuując pokrętkę na „5”. Jeśli naczynia wciąż mają plamy i problemy z suszeniem ustawiaj kolejno wyższe poziomy, aż naczynia będą bez plam.

Zalecanym ustawieniem jest „4” (ustawienie fabryczne „4”).

**UWAGA! Zwiększ dawkę, jeśli po umyciu pojawią się plamy z kropli wody lub osad kamienia. Zmniejsz, jeśli na naczyniach pojawią się klejące białawe plamy lub niebieskawa warstewka na szkle lub ostrzach noży.**

Pokrętło regulacji (płukanie)



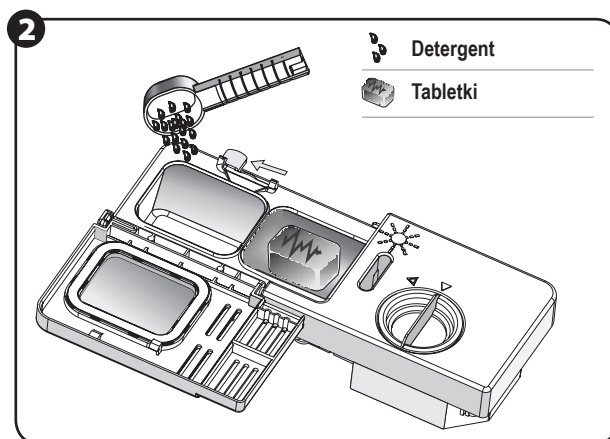
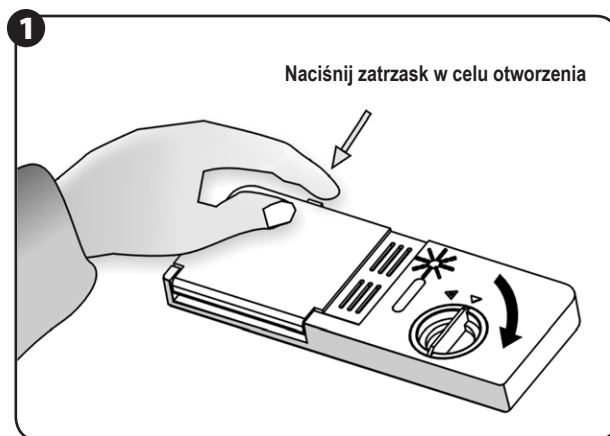
## D DETERGENTY

### Dozownik detergentu

Dozownik należy napełnić przed rozpoczęciem każdego cyklu zgodnie z instrukcjami dostarczonymi w tabeli cykliów.

Zazwyczaj, do umycia normalnego załadunku naczyń potrzebna jest jedna łyżka stołowa detergentu. Im bardziej brudne naczynia, tym więcej detergentu. Zawsze dodawaj detergent bezpośrednio przed włączeniem zmywarki, w innym razie może on nawilgnąć i nie rozpuści się prawidłowo.

### Ilość detergentu do użycia



**1** Otwórz pojemnik na detergent naciskając przycisk (rys. **1**).

**2** Napełnij pojemnik detergentem (rys. **2**).

**3** Miarka wewnątrz pojemnika pomaga określić właściwą ilość detergentu.

**4** Pojemnik na detergent mieści łącznie 25 g detergentu.

**UWAGA! Jeśli pokrywa jest zamknięta: naciśnij przycisk zwalnający. Pokrywa się otworzy.**

**UWAGA! Zawsze dodawaj detergent przed rozpoczęciem każdego cyklu zmywania.**

**UWAGA! Używaj wyłącznie markowych detergentów do zmywarek.**

**OSTRZEŻENIE! Zwróć uwagę, aby detergenty przechowywać poza zasięgiem dzieci.**

### Prawidłowe używanie detergentu

Używaj wyłącznie detergentu specjalnie przeznaczonego do zmywarek. Zadbaj o to, by był świeży i suchy.

Nie wkładaj detergentu w proszku do dozownika dopóki nie będziesz gotowy do zmywania naczyń.

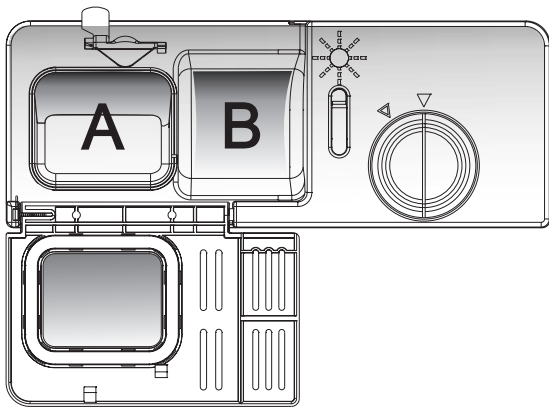
### Napełnianie dozownika detergentem

Napełnij dozownik detergentu detergentem. Oznakowanie poziomów dozowania, jak pokazano po prawej stronie:

**A** Miejsce na detergent do głównego cyklu zmywania.

**B** Miejsce detergentu cyklu mycia wstępnego oraz na tabletki 3w1 i inne detergenty kompaktowe.

Minimalna ilość oznaczona jest na dozowniku jako MIN.



**UWAGA! Przestrzegaj zaleceń producenta dotyczących dozowania i przechowywania podanych na opakowaniu.**

- Zamknij pokrywę i przyciśnij, aż zaskoczy.
- Jeśli naczynia są bardzo brudne, dodaj dodatkową dawkę detergentu w pojemniku na detergent do mycia wstępnego. Ten detergent zadziała w trakcie fazy mycia wstępnego.

**UWAGA! W dalszej części instrukcji znajdziesz informacje dotyczące ilości detergentu dla poszczególnych programów. Prosimy wziąć pod uwagę, że mogą wystąpić różnice ze względu na poziom zabrudzenia i określoną twardość wody. Prosimy przestrzegać zaleceń producenta na opakowaniu detergentu.**

### Rodzaje detergentów

Wyróżniamy 3 rodzaje detergentów:

- z fosforanem i chlorem,
- z fosforanem bez chloru,
- bez fosforanu i bez chloru.

Na ogół nowy sproszkowany detergent nie zawiera fosforanu, nie występuje więc działanie fosforanu zmiękczające wodę.

W takim przypadku zaleca się napełnić pojemnik na sól nawet wtedy, gdy twardość wody wynosi tylko 6 dH. Jeśli w przypadku twardej wody użyjemy detergentów bez fosforanów, często na naczyniach i szkle pojawiają się białe plamy. Aby uzyskać lepsze rezultaty, należy wówczas dodać więcej detergentu.

Detergenty bez chloru posiadają niskie właściwości wybielające. Silne, kolorowe plamy mogą nie zostać całkowicie usunięte.

W takim przypadku wybierz program z wyższą temperaturą.

### Detergenty skoncentrowane i kompaktowe

Detergenty do zmywania w zmywarkach można podzielić ze względu na ich skład chemiczny na dwa podstawowe typy:

- tradycyjne środki alkaliczne ze żrącymi składnikami
- niskoalkaliczne koncentraty z naturalnymi enzymami.

Enzymy w kompaktowych środkach do zmywania rozpuszczają zabrudzenia i są rozkładane biologicznie.

Programy zmywania wykorzystują właściwości enzymów, dzięki którym zabrudzenia zostają rozpuszczane już w niskich temperaturach, skracając jednocześnie czas nagrzewania wody.

Jeśli używasz detergentów kompaktowych do zmywarki zawierających również nablyszczacz, nie ma konieczności dodatkowego wlewania płynu do płukania (nablyszczacza) do zasobnika.

Detergenty kompaktowe powinny być używane ściśle zgodnie z instrukcją producenta detergentu. Jeśli wystąpią problemy podczas używania tych produktów, należy skontaktować się z ich producentem.

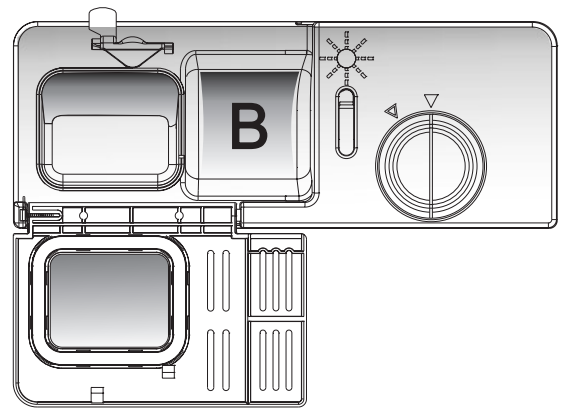
**UWAGA! Przechowuj wszystkie detergenty w bezpiecznym miejscu poza zasięgiem dzieci. Dodawaj detergent do dozownika zawsze bezpośrednio przed włączeniem zmywarki.**

### STOSOWANIE PROGRAMU 3w1

Zmywarka posiada funkcję 3w1, która umożliwia korzystanie z kompaktowych detergentów 3w1. Tabletki do zmywania 3w1 zawierają detergent, środek nablyszczający i sól regeneracyjną. Dla funkcji 3w1 nie stosuje się więc soli ani środka do płukania (nablyszczacza), a jedynie tabletki 3w1. Tabletkę taką należy włożyć przed rozpoczęciem mycia do dozownika na detergent **B**.

**UWAGA! Najlepsze wyniki zmywania uzyskasz stosując tabletki 3w1 używając programu 3in1.**

- Tabletki 3w1 należy umieszczać w dozowniku na detergent **B**.
- Włóż tabletkę 3w1 do dozownika, a następnie włącz program 3in1.



**UWAGA! Nie używaj tabletek o większych gabarytach niż pojemnik. Tabletki 3w1 pokruszone lub popękane nie nadają się do zastosowania w tym programie. Detergent należy zastosować bezpośrednio przed włączeniem programu.**

### Łaładunek koszy zmywarki

Dla lepszego działania zmywarki postępuj zgodnie z następującymi wytycznymi. Funkcje i wygląd kosza lub koszy na sztućce mogą się różnić od Twojego modelu.

### ŚRODKI OSTROŻNOŚCI PRZED LUB PO ZAŁADUNKU KOSZA ZMYWARKI

Zgarnij większe ilości pozostawionego jedzenia. Zmiękczone pozostałości przypalonego jedzenia na patelni. Nie ma konieczności płukania naczyń pod bieżącą wodą. Rozmieść przedmioty w zmywarce w następujący sposób:

- Przedmioty takie jak filiżanki, szklanki, garnki, patelnie, itp. powinny być odwrócone dnem do góry.
- Przedmioty zakrzywione, z wgłębieniami, powinny być włożone ukośnie, by umożliwić przepływ wody.
- Wszystkie naczynia należy ułożyć bezpiecznie, by się nie przewróciły.
- Wszystkie naczynia należy ułożyć tak, by ramiona zraszające mogły się bez problemu obracać podczas zmywania.

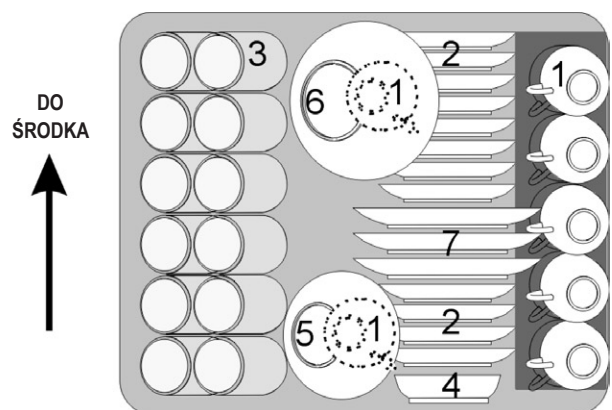
Nie należy myć bardzo małych przedmiotów w zmywarce, ponieważ mogą łatwo wypaść z kosza.

Przy wyjmowaniu naczyń ze zmywarki, aby zapobiec kapaniu wody z górnego koszyka do dolnego, zaleca się najpierw opróżnić dolny kosz, a następnie górny.

### ZAŁADUNEK GÓRNEGO KOSZA

Górny kosz jest przeznaczony do wkładania bardziej delikatnych i lżejszych naczyń, takich jak szklanki, filiżanki do kawy czy herbaty i spodki, jak również talerze, małe miski i płytkie patelnie (jeśli nie są zbyt brudne).

Rozłóż naczynia tak, by nie były przemieszczane przez strumień wody.



## Regulacja górnego kosza

Górny kosz jest przeznaczony dla bardziej delikatnych i lekkich naczyń, takich jak szklanki, filiżanki, spodki, talerze i małe miski.

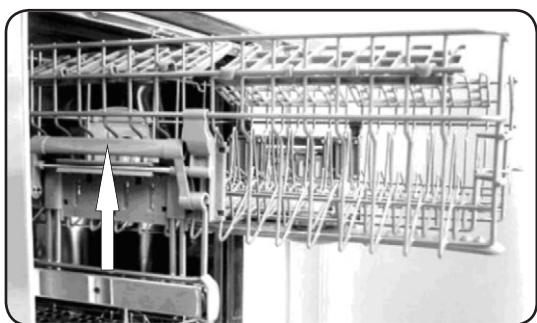
Dłuższe i większe przedmioty powinny zostać umieszczone w taki sposób, aby nie blokowały obrotów ramion zraszających.

Wysokość górnego kosza może być regulowana w celu zapewnienia większej ilości miejsca dla dużych naczyń.

Wysokość górnego kosza reguluje się poprzez podniesienie lub obniżenie uchwytu (zobacz na rysunek poniżej: **POZYCJA 1**, **POZYCJA 2**).



POZYCJA 1



POZYCJA 2

**UWAGA!** Upewnij się, że metalowy pręt znajduje się w odpowiednim położeniu.

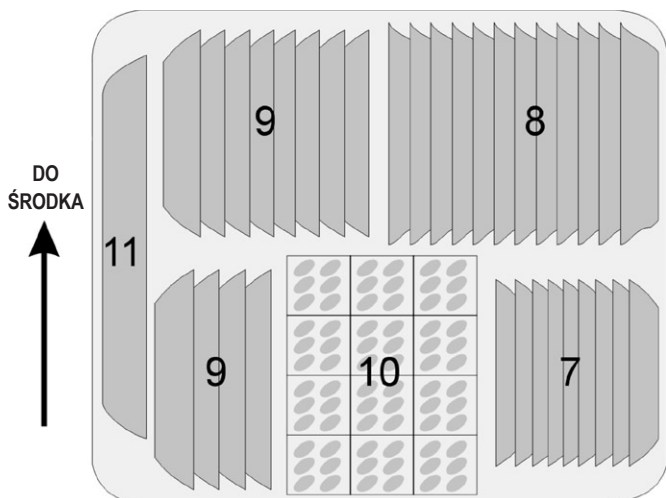
## ZALADUNEK DOLNEGO KOSZA

Zaleca się, aby duże przedmioty, które są najtrudniejsze do mycia umieszczać w dolnym koszu: Garnki, patelnie, pokrywy, talerze i miski, jak pokazano z prawej strony rysunku.

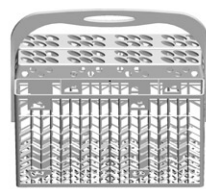
Lepiej jest umieszczać talerze i pokrywy z boku stojaków, aby uniknąć zablokowania obrotów górnego ramienia zraszającego.

Garnki, miski, itp. należy zawsze umieszczać do góry dnem. Głębokie garnki należy układać ukośnie, by zapewnić wypłynięcie wody.

Kolce na dnie kosza zmywarki są składane, co umożliwi włożenie większej ilości, lub większych rozmiarów garnków i patelni.



talerz na zupę



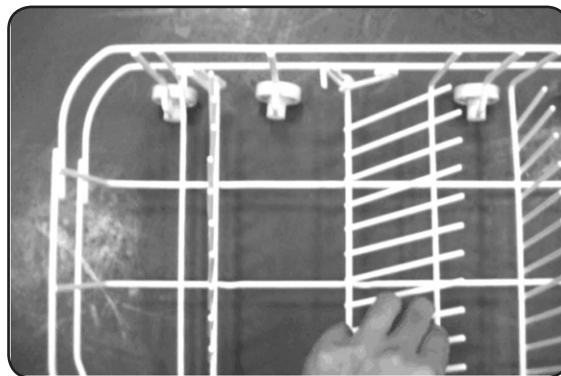
kosz na sztućce



owalny półmisek

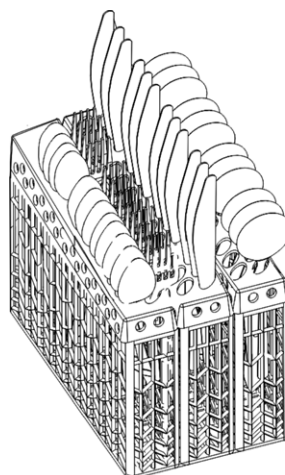
## Składanie uchwytów

Aby lepiej układać garnki i patelnie, można złożyć uchwyty (kolce) jak pokazano na rysunku z prawej strony.



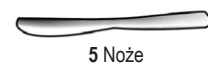
## KOSZYK NA SZTUĆCE

Sztućce należy umieścić w koszu na sztućce uchwytemi w dół. Jeśli stojak ma boczne koszyki, łyżki powinny być włożone osobno do odpowiednich otworów, szczególnie długie przybory należy umieścić w pozycji poziomej z przodu górnego kosza jak pokazano na rysunku.



DO ŚRODKA

4	1	5	3	3	2
4	1	5	3	3	2
4	1	5	3	3	2
4	1	5	3	3	2
4	1	5	3	3	2
4	1	5	3	3	2
4	1	5	3	3	2
4	1	5	3	3	2
4	1	5	6	8	2
4	1	5	7	6	2
4	1	5	7	6	2





**OSTRZEŻENIE!** Nie pozwól, aby jakkolwiek przedmiot wystawał przez dno kosza.

### Następujące sztućce/naczynia do mycia w zmywarce:

#### NIE NADAJĄ SIĘ

- Sztućce z rączką z drewna, porcelany, lub masy perłowej.
- Elementy plastikowe, które nie są odporne na wyższą temperaturę.
- Starsze sztućce z klejonymi częściami, które nie są odporne na temperaturę.
- Klejone sztućce lub naczynia.
- Cynowe lub miedziane przedmioty.
- Szkło kryształowe.
- Przedmioty ze stali, mogące korodować.
- Drewniane półmiski.
- Przedmioty z włókien syntetycznych.

#### NADAJĄ SIĘ W OGRANICZONYM ZAKRESIE

- Niektóre rodzaje szkła mogą stać się matowe po większej ilości myć.
- Części ze srebra i aluminium mają tendencje do odbarwiania podczas mycia.
- Szkliwione wzory mogą wyblaknąć po częstym myciu w zmywarce.

**UWAGA!** Nie wkładaj przedmiotów zabrudzonych popiołem z papierosów, woskiem ze świec, lakierem lub farbą. Jeśli kupujesz nowe naczynia upewnij się, że nadają się do zmywarki.

**UWAGA!** Nie przeladowywać zmywarki. Nie używać naczyń nie odpowiednich do zmywarki. Jest to ważne ze względu na dobry efekt i wielkość zużycia energii. Do zmywarki mieści się maksymalnie 12 kompletów nakryć stołowych.

### Wkładanie sztućców i naczyń

Przed włożeniem naczyń należy:

- Usunąć większe resztki jedzenia.
- Zmiękczyć pozostałości po przypalonym jedzeniu na patelniach.
- Naczynia i sztućce nie mogą blokować obrotów ramion zraszających.
- Przedmioty z wgłębieniem, takie jak filiżanki, szklanki, patelnie, itp. wkładaj otworem w dół, tak by woda nie mogła zbierać się w ich wnętrzu lub we wgłębionej podstawie.
- Naczynia i sztućce, nie mogą leżeć jeden w drugim lub przykrywać się nawzajem.
- Szklanki nie mogą się dotykać, by zapobiec ich uszkodzeniu.
- Duże przedmioty, najtrudniejsze do czyszczenia wkładaj na dolny stojak.
- Górny stojak jest przeznaczony dla bardziej delikatnych i lżejszych naczyń, takich jak szklanki, filiżanki do kawy lub herbaty.

**UWAGA!** Noże z długim ostrzem wkładane w pozycji pionowej stanowią potencjalne zagrożenie! Długie i/lub ostre sztućce, takie jak noże do krajania mięsa muszą być układane poziomo w górnym koszu.

### Uszkodzenia szkła lub innych naczyń

#### Możliwe przyczyny:

- Rodzaj szkła lub proces produkcji.
- Skład chemiczny detergentu.
- Temperatura wody i czas trwania programu zmywarki.

#### Sugerowane rozwiązania:

- Używaj naczyń szklanych lub porcelanowych, które są oznakowane przez producenta, jako nadające się do zmywarek.
- Używaj łagodnych detergentów, na których opisany jest rodzaj naczyń, w razie potrzeby skontaktuj się z producentem detergentu w celu uzyskania dalszych informacji.
- Wybierz program z niską temperaturą.
- Aby zapobiec uszkodzeniom, wyjmij szkło i sztućce ze zmywarki jak najszybciej po zakończeniu programu.

## Uruchamianie programu zmywania

### TABELA CYKLU ZMYWANIA

Program	Wybór cyklu Informacja	Opis cyklu	Detergent wstępny/główny	Czas trwania (min)	Energia (kWh)	Woda (l)	Środek do płukania
<b>Intensywny</b>	Dla wszystkich mocno zabrudzonych przedmiotów, takich jak garnki, patelnie, naczynia żaroodporne, oraz naczynia, w których przez pewien czas było zaschnięte jedzenie.	Mycie wstępne Mycie wstępne 50°C Mycie 60°C Płukanie 70°C Suszenie	5/25 g	160	1,40	17	✓
<b>Normalny (IEC-EN 50242)</b>	Standardowy dzienny cykl dla normalnie zabrudzonych wsadów, takich jak garnki, talerze, szklanki.	Mycie wstępne Mycie wstępne 50°C Płukanie 70°C Suszenie	5/25 g	155	1,05	17	✓
<b>Ekonomiczny</b>	Dla lekko zabrudzonych przedmiotów takich jak talerze, szklanki miski i lekko zabrudzone patelnie.	Mycie wstępne Mycie 45°C Płukanie 60°C Suszenie	25 g	105	0,8	13,4	✓
<b>Zraszanie</b>	Dla naczyń, które należy jedynie opłukać i wysuszyć.	Mycie 45°C Płukanie 70°C Suszenie		95	1,00	9,9	✓
<b>Szkło</b>	Dla lekko zabrudzonych przedmiotów takich jak szkło.	Mycie wstępne Mycie 40°C Płukanie 70°C Suszenie	20 g	110	0,95	13,4	✓
<b>Szybki</b>	Krótkie mycie dla lekko zabrudzonych przedmiotów niewymagających suszenia.	Mycie 40°C Płukanie 45°C	20 g	30	0,4	8,9	
<b>3w1</b>	Dla normalnie zabrudzonych przedmiotów takich jak garnki, talerze, szklanki i lekko zabrudzone patelnie. Standardowy codzienny cykl.	Mycie wstępne Mycie wstępne 45°C Płukanie 70°C Suszenie	3in1	160	1,15	17,2	



## WŁĄCZANIE URZĄDZENIA

- 1 Wyciągnij dolny i górny kosz, włóż naczynia i wepchnij je z powrotem. Zalecane jest włożenie najpierw dolnego kosza, a potem górnego (patrz rozdział „Załadowanie zmywarki”).
- 2 Zastosuj detergent (patrz rozdział zatytułowany „Sól, detergenty i środek płuczający”).
- 3 Odkręć zawór wodny, aby uzyskać najwyższe ciśnienie.
- 4 Włóż wtyczkę przewodu przyłączeniowego do gniazda. Upewnij się, że woda jest odkręcona na pełne ciśnienie.
- 5 Otwórz drzwiczki, naciśnij przycisk ON/OFF i włączy się lampka zasilania. Naciśnij przycisk żądanego cyklu zmywania (patrz część zatytułowana „Tabela cykli zmywania”).
- 6 Zamknij drzwiczki na tyle mocno, by być pewnym, że są prawidłowo zamknięte.

**UWAGA!** Gdy drzwiczki zostaną prawidłowo zamknięte usłyszysz kliknięcie.

**UWAGA!** Zmywarka uruchomi się po ok. 3 minutach.

## ZMIANA PROGRAMU

UWAGA: Uruchomiony już cykl zmywania można zmienić jedynie, w początkowej fazie. W innym przypadku detergent mógł już zostać uwolniony i urządzenie mogło odprowadzić całą wodę ze zmywania. W takim przypadku dozownik detergentu powinien zostać ponownie napełniony (patrz część zatytułowana „Napełnianie detergentem”).

Otwórz drzwiczki, przytrzymaj przycisk bieżącego programu przez ponad 3 sekundy, aby anulować program. Wtedy możesz zmienić program na żądany cykl. Następnie zamknij drzwiczki, aby rozpocząć zmywanie.

**UWAGA!** Jeśli otworzysz drzwiczki podczas zmywania, maszyna się zatrzyma. Jeśli zamkniesz drzwiczki maszyna rozpocznie pracę po około 10 sekundach.

Gdy program zmywania się zakończy, lampka sygnalizacyjna będzie świecić pulsacyjnie przez 8 sekund i urządzenie wyda sygnał dźwiękowy. Jednak, gdy włączona zostanie funkcja opóźnionego startu, lampka sygnalizacyjna będzie świecić pulsacyjnie przez 8 sekund, ale urządzenie nie wyda sygnału dźwiękowego.

**UWAGA!** Jeśli wszystkie światelka zaczną mrugać, co wskazuje, że maszyna jest zepsuta, prosimy o wyłączenie z zasilania i zakręcenie wody zanim zadzwonisz po serwis.

## Zapomniałeś włożyć naczynie?

Możesz włożyć zapomniane naczynie w każdym momencie przed otwarciem pojemnika z detergentem.

- 1 Uchyl drzwiczki, aby zatrzymać mycie.
- 2 Gdy ramię zraszające przestanie działać możesz całkiem otworzyć drzwiczki.
- 3 Włóż zapomniane naczynia.
- 4 Zamknij drzwiczki, a zmywarka zacznie pracować ponownie po 10 sekundach.

**OSTRZEŻENIE!** Otwieranie drzwiczek podczas mycia jest niebezpieczne, ponieważ gorąca woda i para może Cię poparzyć.

## KONIEC CYKLU ZMYWANIA

Gdy cykl zmywania się skończy, sygnał dźwiękowy rozlegnie się przez 8 sekund, a następnie wyłączy się. Wyłącz urządzenie naciskając przycisk ON/OFF, zakręć wodę i otwórz drzwiczki zmywarki. Poczekać parę minut zanim wyjmiesz naczynia ze zmywarki, by uniknąć kontaktu z gorącymi naczyniami i gdy są bardziej podatne na sztućce. Pozwoli im to również lepiej wyschnąć.

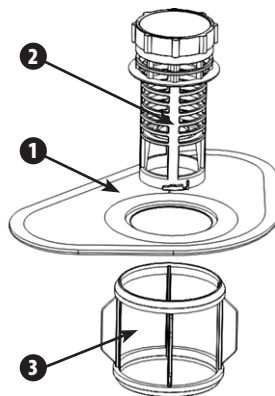
- **Wyłącz zmywarkę**  
Przez 8 sekund usłyszysz sygnał dźwiękowy zmywarki, jest to znak, że program się zakończył.
  1. Wyłącz zmywarkę naciskając przycisk ON/OFF.
  2. Zakręć kran z wodą!
- **Otwórz ostrożnie drzwiczki**  
Gorące naczynia są wrażliwe na uderzenia. Dlatego pozwól im wystygnąć przez około 15 minut przed wyjęciem ze zmywarki.  
Otwórz drzwiczki zmywarki, zostaw je otwarte i poczekaj parę minut zanim wyjmiesz naczynia. W ten sposób nie będą takie gorące i będą bardziej suche.
- **Wyjmij naczynia ze zmywarki**  
To normalne, że zmywarka jest mokra wewnątrz.  
Opróżnij najpierw dolny kosz a potem górny. W ten sposób unikniesz skapywania wody z górnego kosza na naczynia w dolnym.

## Konserwacja i czyszczenie

### SYSTEM FILTRUJĄCY

Filtr zapobiega przedostaniem się większych resztek jedzenia lub innych przedmiotów do pompy. Resztki mogą zablokować filtr, w takim wypadku trzeba je usunąć.

System filtrów składa się z filtra gruboziarnistego, filtra płaskiego (filtr główny) i mikrofiltra (filtr drobny).



#### Filtr główny 1

Cząsteczki jedzenia lub brudu zatrzymane w tym filtrze są rozdrabniane przez specjalny strumień z dolnego ramienia zraszającego i zmywane w dół do odpływu.

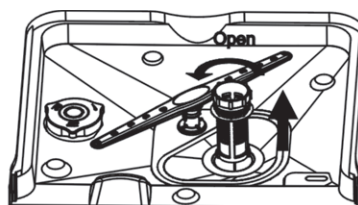
#### Filtr gruboziarnisty 2

Filtr gruboziarnisty wylapuje większe przedmioty, takie jak kości lub szkło, które mogłyby zatkać odpływ. Aby usunąć je z filtra delikatnie naciśnij gwinty na wierzchu filtra i podnieś go.

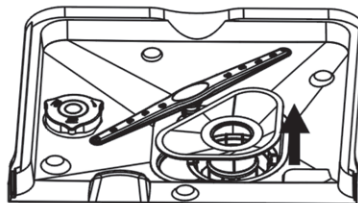
#### Filtr drobny 3

Ten filtr zatrzymuje zanieczyszczenia i resztki jedzenia w obszarze zbiornika ściekowego i zapobiega osadzeniu się ich na naczyniach w trakcie cyklu zmywania.

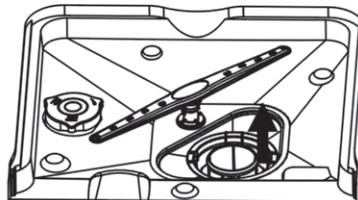
- Po każdym użyciu zmywarki sprawdź czy filtry nie są zatkane.
- Możesz wyjąć system filtrów odkręcając filtr gruboziarnisty. Usuń resztki jedzenia i umyj filtry pod bieżącą wodą.



**Krok 1:** Przekręć filtr w kierunku przeciwnym do ruchu wskazówek zegara i podnieś go.



**Krok 2:** Podnieś główny filtr.



**Krok 3:** Podnieś drobny filtr.

**UWAGA!** Wyjmiesz system filtrów, gdy zastosujesz tę procedurę od kroku 1 do kroku 3. Gdy zastosujesz ją od kroku 3 do kroku 1 system filtrów zostanie zainstalowany.

### Zespół filtrów

Aby urządzenie lepiej pracowało i by osiągnąć lepszy efekt zespół filtrów musi być czyszczony. Filtr skutecznie usuwa cząsteczki pokarmów z wody do mycia pozwalając na ponowne jej użycie w trakcie cyklu. Urządzenie lepiej pracuje i uzyskuje lepsze efekty, gdy filtry będą czyszczone regularnie. Z tego powodu dobrze jest usuwać większe cząsteczki pokarmów zatrzymane w filtrze po każdym cyklu poprzez przepłukanie półkolistego filtra i pojemnika pod bieżącą wodą. Aby wyjąć zespół filtra pociągnij do góry rączkę pojemnika. Należy czyścić raz w tygodniu cały zespół filtrów.

Do czyszczenia filtra gruboziarnistego i filtra drobnego użyj szczoteczki. Następnie zmontuj części filtra jak pokazano na rysunkach i włóż cały zespół powrotem do zmywarki umieszczając w gnieździe filtra i dociskając w dół.

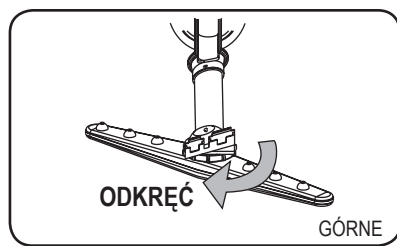
Zmywarka nie może być używana bez filtrów. Niewłaściwe umieszczenie filtra może zmniejszyć poziom wydajności urządzenia i uszkodzić naczynia i sztućce.

**OSTRZEŻENIE!** Nigdy nie wolno używać zmywarki bez filtrów.

**OSTRZEŻENIE!** Niewłaściwe umieszczenie filtra może zmniejszyć poziom wydajności urządzenia i uszkodzić naczynia i sztućce.

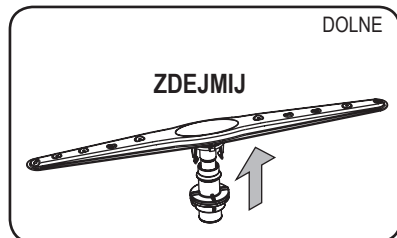
## Czyszczenie ramion zraszających

Niezbędne jest regularne czyszczenie ramion zraszających, ponieważ środki chemiczne twardej wody mogą zablokować otwory w ramionach zraszających i łożyska.



### Zdejmij górne ramiona zraszające

Aby zdjąć górne ramiona zraszające odkręć nakrętkę w kierunku zgodnym ze wskazówkami zegara, zdejmij podkładkę z wierzchu ramienia zraszającego i zdejmij ramię.



### Zdejmij dolne ramiona zraszające

Pociągnij ramię zraszające do góry by je zdjąć.

### Umyj ramiona zraszające

Umyj ramiona w ciepłej wodzie z mydłem i użyj miękkiej szczotki, by wyczyścić otwory na ramionach zraszających. Po dokładnym opłukaniu umieść je powrotem na miejscu.

## DBANIE O ZMYWARKĘ

- Panel sterowania musi być czyszczony przy użyciu delikatnie zwilżonej szmatki. Po czyszczeniu dokładnie wysusz.
- Do czyszczenia powierzchni zewnętrznej używaj dobrej jakości środka z woskiem do nabłyszczania.
- Nigdy nie używaj ostrych przedmiotów, myjek do szorowania lub szorstkich środków czyszczących do jakiegokolwiek części zmywarki.

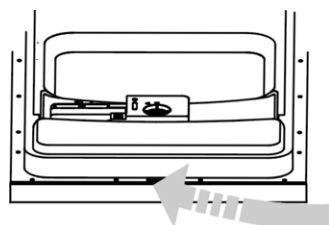
## Zabezpieczenie przed zamarzaniem

Prosimy podjąć środki ochronne wobec zmywarki w zimie. Po każdym cyklu zmywania prosimy postępować następująco:

- 1 Odłączyć zmywarkę od zasilania elektrycznego.
- 2 Zakręcić wodę i odłączyć wąż od zaworu.
- 3 Wylać resztę wody z węża doprowadzającego i z zaworu.
- 4 Podłączyć z powrotem wąż do zaworu wody.
- 5 Wyjmij filtr z dna zbiornika i użyj gąbki by wybrać wodę ze zbiornika ścieków.

## Czyszczenie drzwiczek

Używaj wyłącznie miękkiej, ciepłej, wilgotnej szmatki do czyszczenia krawędzi wokół drzwiczek. Nie używaj żadnego rodzaju środków czyszczących w spreju, by uniknąć przeniknięcia wody do elementów elektrycznych, zamka drzwiczek i elementów elektrycznych.



**OSTRZEŻENIE! Nigdy nie używaj środka czyszczącego w spreju do czyszczenia frontu meblowego, ponieważ może on uszkodzić zamknięcie drzwi lub elementy elektryczne.**

**OSTRZEŻENIE! Środki ściernie lub niektóre ręczniki papierowe nie powinny być używane ze względu na ryzyko zadrapań lub pozostawianie plam na powierzchni z nierdzewnej stali.**

## Jak utrzymywać zmywarkę w dobrym stanie?

### ● Po każdym zmywaniu

Po każdym myciu zakręć kurek z wodą i zostaw drzwiczki trochę uchylone, by wilgoć i zapachy nie były zamknięte.

### ● Wyjmij wtyczkę

Przed czyszczeniem lub wykonywaniem konserwacji zawsze wyjmij wtyczkę z gniazdka.

### ● Nie używaj rozpuszczalników ani środków ściernych

Nie używaj rozpuszczalników, ani środków ściernych do czyszczenia zmywarki z zewnątrz i jej gumowych części. Używaj raczej szmatki i ciepłej wody z mydłem. Do usunięcia plam lub zabrudzeń z powierzchni wewnętrznej używaj szmatki zamoczonej w wodzie z odrobiną octu lub też w produkcie przeznaczonym specjalnie do czyszczenia zmywarek.

### ● Gdy długo nie jest używana

Gdy wyjeżdżasz na wakacje, zalecane jest włączenie jednego cyklu zmywania przy pustej zmywarce a następnie wyjęcie wtyczki z gniazdka, zakręcenie zaworu z wodą i pozostawienie lekko uchylonych drzwiczek. Pomoże to przetrwać uszczelnieniom i zapobiegnie powstawaniu nieprzyjemnych zapachów wewnątrz zmywarki.

### ● Przemieszczanie urządzenia

Jeśli urządzenie trzeba przenieść, staraj się utrzymać je w pozycji pionowej. Jest to absolutnie konieczne.

## ● Uszczelnienia

Jednym z czynników, które powodują powstawanie nieprzyjemnych zapachów w zmywarce są resztki jedzenia zablokowane w uszczelnieniach. Okresowe czyszczenie wilgotną gąbką zapobiegnie ich powstawaniu.

## Instrukcja instalowania

**UWAGA! Przewody oraz urządzenia elektryczne powinny zostać zainstalowane przez fachowców.**

**OSTRZEŻENIE! Niebezpieczeństwo porażenia prądem. Wyłącz zasilanie elektryczne przed zainstalowaniem zmywarki. Jeśli tego nie zrobisz narażasz się na porażenie prądem lub śmierć.**

## INSTALACJA

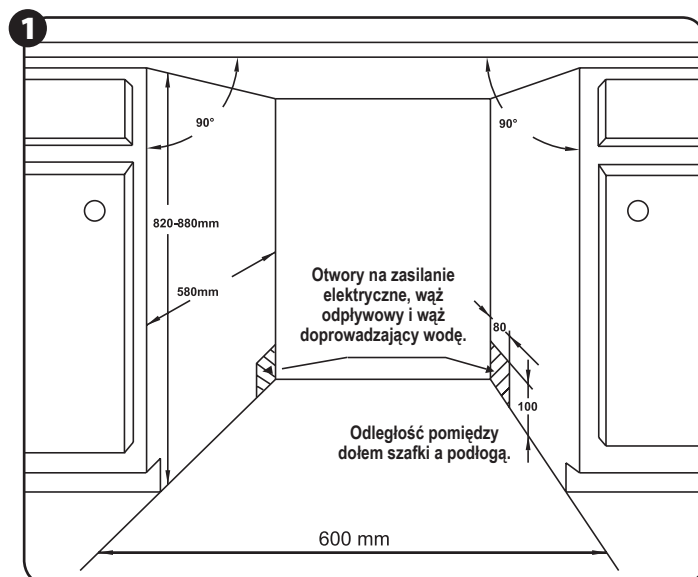
Pozycja instalacyjna zmywarki powinna znajdować się blisko istniejących wężu doprowadzających i odprowadzających wodę oraz kabla zasilającego.

Aby ułatwić podłączenie wężu odprowadzających wodę ze zmywarki należy wybrać dla niej miejsce obok szafki ze zlewem.

**UWAGA! Sprawdź załączone akcesoria instalacyjne (hak do przykręcania frontu meblowego, wkręty).**

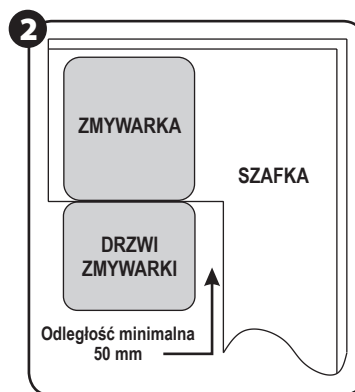
Należy wykonać przygotowania przed przeniesieniem zmywarki na miejsce instalowania.

- 1 Wybierz miejsce blisko zlewu, aby wykonać instalację węża odprowadzającego i doprowadzającego (patrz rysunek 1).
- 2 Jeśli zmywarka zostaje zainstalowana na rogu szafki, należy zostawić trochę przestrzeni do otworzenia drzwi (zilustrowano na rysunku 2).



Wymiary szafki pod zabudowę zmywarki.

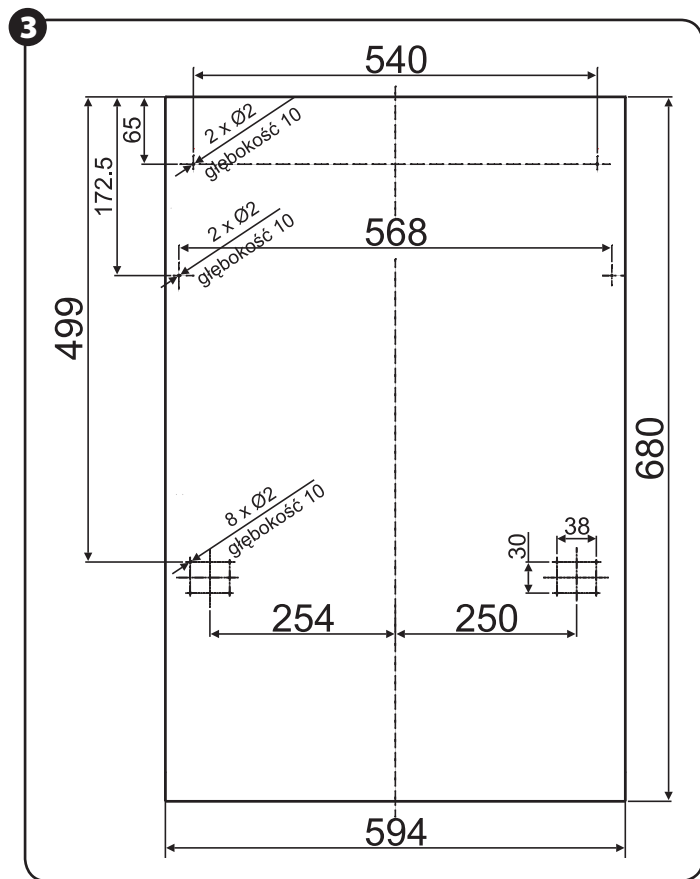
Maksymalnie 5 mm pomiędzy górną krawędzią zmywarki, a blatem i drzwiczką zewnętrzną zrównane z krawędzią segmentu.



Odległość minimalna przy otwartych drzwiczkach.

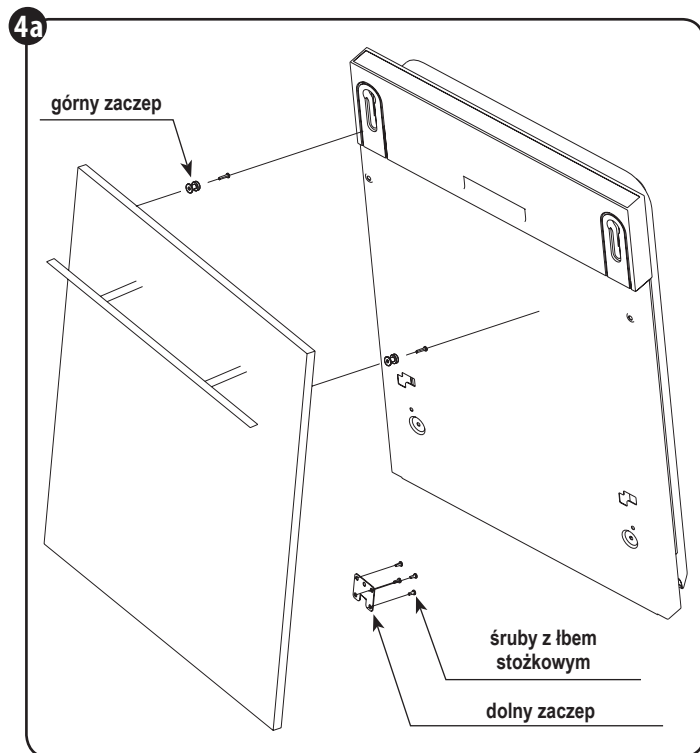
## WYMIARY I INSTALACJA FRONTU MEBLOWEGO

① Drewniany front meblowy należy wykonać zgodnie z rysunkiem ③.

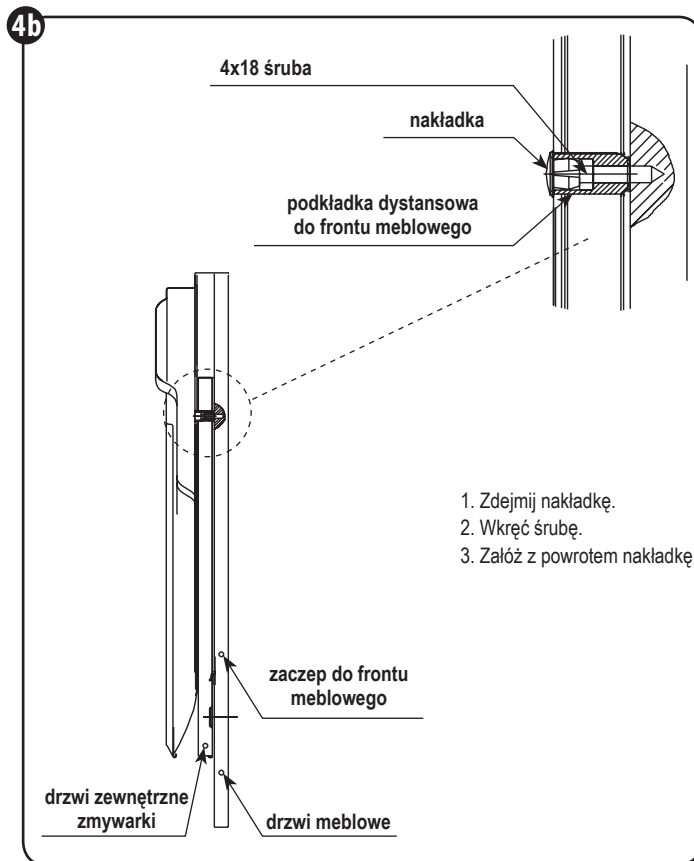


Front meblowy należy wykonać zgodnie z przedstawionymi wymiarami.  
Waga frontu nie powinna przekraczać 4,5 kg.

② Zamontuj zaczep na drewnianym froncie meblowym i wprowadź go do otworu w drzwiczkach zewnętrznych zmywarki (patrz rysunek 4a). Po ustawieniu pozycji frontu zamocuj front na zewnętrznych drzwiczkach za pomocą śrub i wkrętów (patrz rysunek 4b).



Instalacja frontu meblowego.



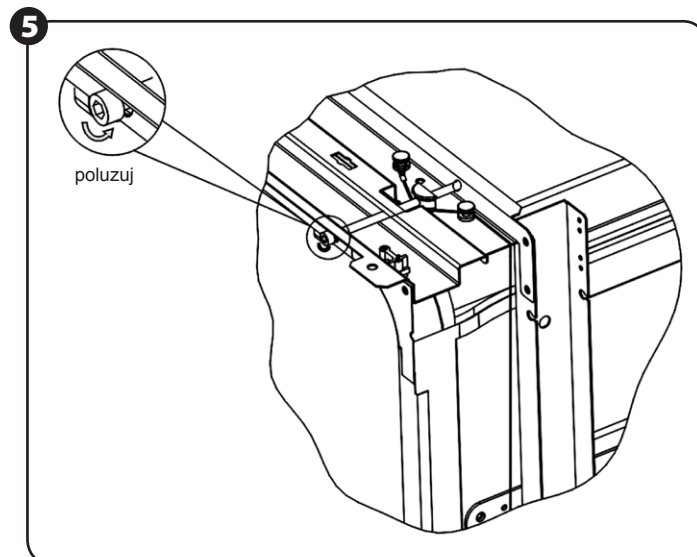
1. Zdejmij nakładkę.
2. Wkręć śrubę.
3. Załóż z powrotem nakładkę.

Instalacja frontu meblowego.

## REGULACJA NACIĄGU SPRĘŻYNY DRZWIOWEJ

Sprężyny drzwiowe mają fabryczne ustawienie właściwego naciągu dla drzwi zewnętrznych. Jeśli instalujemy drewniany front meblowy, trzeba wyregulować naciąg sprężyny drzwiowej. Obróć śrubę regulującą, by ustawić regulator w celu naciągnięcia lub rozluźnienia stalowego kabla (patrz rysunek 5).

Naciąg sprężyny drzwiowej jest właściwy, gdy drzwi pozostają w pozycji poziomej przy pełnym otwarciu i podnoszą się do zamknięcia przy lekkim podniesieniu palcem.

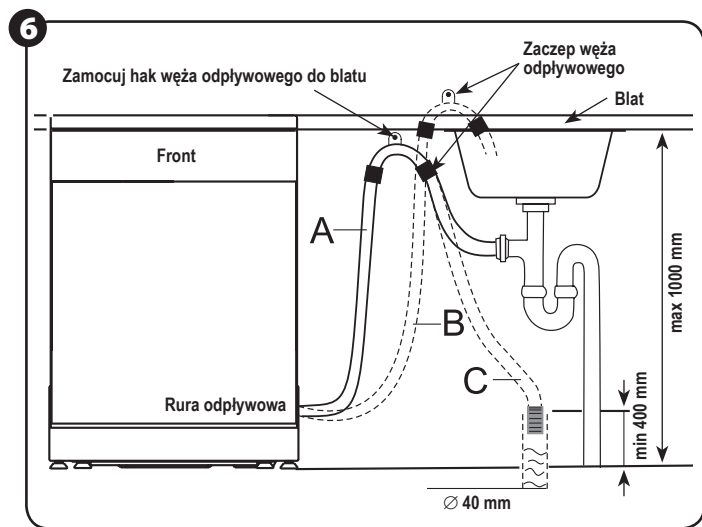


Regulacja naciągu sprężyny drzwiowej.

## PODŁĄCZENIE WĘŻY ODPLYWOWYCH

Włóż wąż odpływowy do rury odpływowej o minimalnej średnicy 4cm lub włóż go do zlewu upewniając się, że nie jest zgięty lub skręcony. Użyj specjalnych plastikowych wsporników dostarczonych z urządzeniem (rysunek 6). Końcówka węża musi być na wysokości pomiędzy 400 a 1000 milimetrów i nie może być zanurzona w wodzie, by zapobiec cofnięciu się wody.

**UWAGA! Należy solidnie zamocować na ścianie specjalny plastikowy wspornik węża, by zapobiec przemieszczaniu się węża odpływowego i wylaniu się wody poza odpływ.**



Podłączenie węża odpływowego. Zamontuj wąż odpływowy w pozycji A, B lub C.

## ETAPY INSTALOWANIA ZMYWARKI

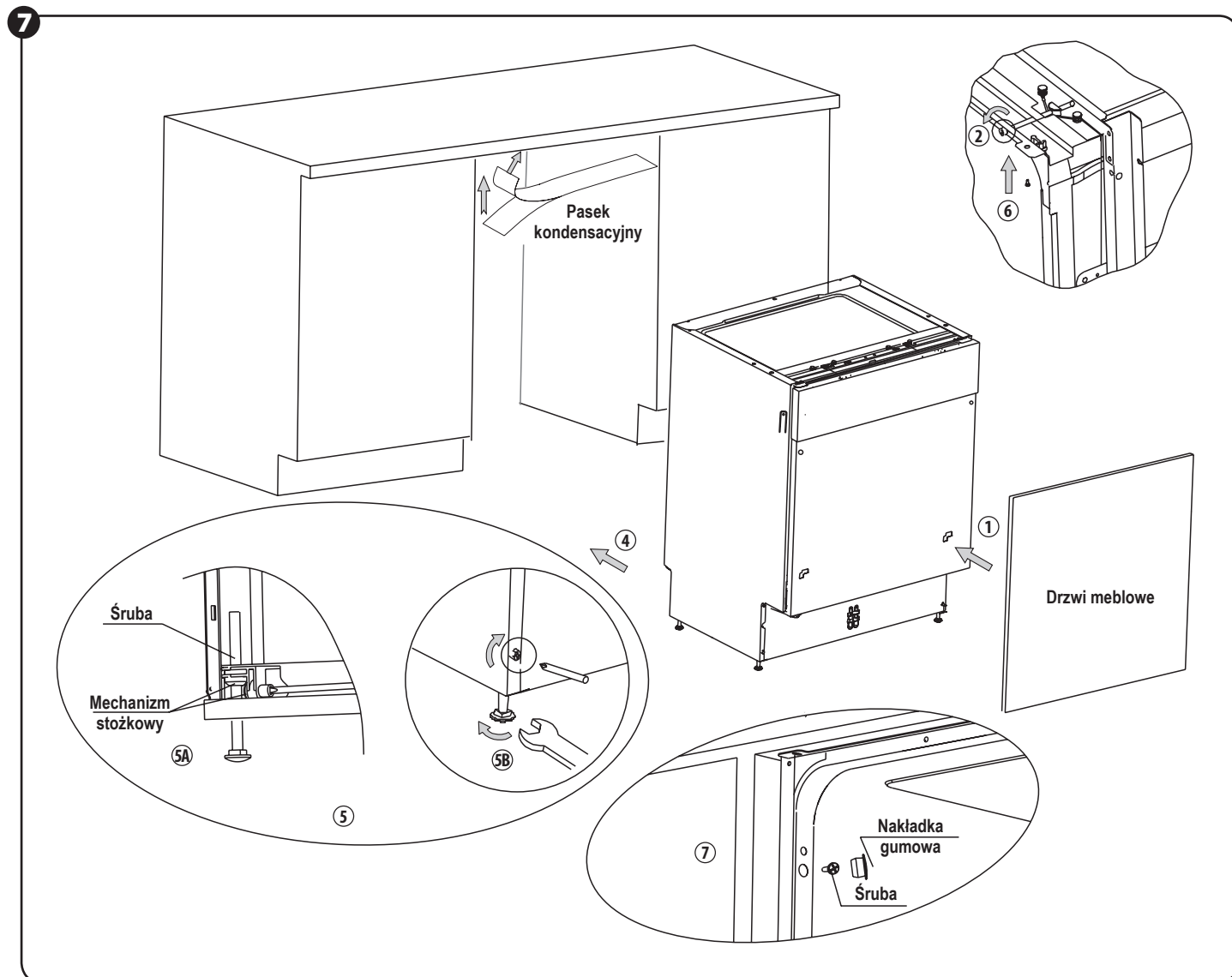
- 1 Zamontuj drzwi meblowe na drzwi zewnętrzne zmywarki używając załączonych wsporników.
- 2 Wyreguluj naciąg sprężyny drzwiowej używając klucza Allena obracając w kierunku zgodnym z ruchem zegara by naciągnąć lewą i prawą sprężynę drzwi. Jeśli tego nie zrobisz możesz uszkodzić zmywarkę. (Rysunek 5)
- 3 Podłącz wąż doprowadzający zimną wodę.
- 4 Podłącz wąż odprowadzający.
- 5 Podłącz przewód zasilający.
- 6 Zamontuj pasek kondensacji pod powierzchnią roboczą szafki. Proszę upewnić się, że pasek kondensacji jest wyrównany do krawędzi powierzchni roboczej.
- 7 Umieść zmywarkę we właściwym położeniu.
- 8 Wypoziomuj zmywarkę przekręcając śruby po prawej i lewej stronie obudowy (rysunek 7 (5A)). Do regulacji przednich nóżek użyj klucza i przekręcaj przednie nóżki aż zmywarka zostanie wypoziomowana.
- 9 Zmywarka musi być przytwierdzona na swoim miejscu. Istnieją dwa sposoby by to zrobić:

A. Normalna powierzchnia robocza – przymocuj do powierzchni roboczej wkrętami do drewna zapewniając, że waga zmywarki nie zostanie zwiększona przez powierzchnię roboczą (rysunek 6).

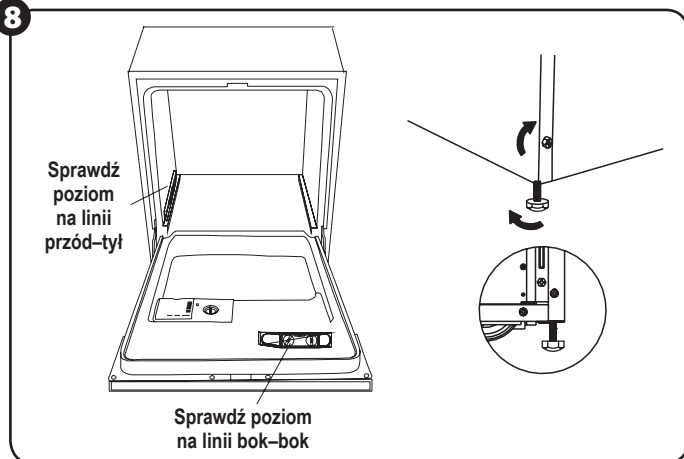
B. Marmurowy lub granitowy blat – przymocuj wsporniki do bocznego panelu zmywarki i przymocuj zmywarkę do obudowy mebli. Nałóż gumowy kapturek na śrubę (rysunek 7).

Należy wypoziomować zmywarkę w celu umożliwienia właściwego funkcjonowania stojaka i wydajności zmywania (rysunek 8).

- 1 Połóż poziomicę na drzwiczkach i na szynie stojaka wewnątrz zgodnie z rysunkiem, by sprawdzić czy zmywarka jest wypoziomowana.
- 2 Wypoziomuj zmywarkę regulując osobno cztery nóżki poziomujące.
- 3 Podczas poziomowania zmywarki proszę uważać by się nie przewróciła.



8



Ilustracja ustawienia nóżek.

**UWAGA! Maksymalna wysokość ustawienia wynosi 60 mm.**

## PODŁĄCZENIE DO ZASILANIA

Sprawdź tabliczkę znamionową, by dowiedzieć się, jakie jest napięcie i podłącz zmywarkę do odpowiedniego źródła zasilania.

Używaj wymaganych bezpieczników 12 A i wykonaj oddzielny obwód służący tylko temu urządzeniu.

**UWAGA! Przed użyciem zabezpiecz właściwe urządzenie.**

Zapewnij odpowiednie napięcie i częstotliwość zasilania odpowiadającą danym na tabliczce znamionowej. Wtyczkę wkładaj wyłącznie do gniazda z uziemieniem. Jeśli gniazdko elektryczne nie jest odpowiednie do wtyczki, wymień gniazdko zamiast używania nasadki lub tym podobnych, ponieważ mogą one spowodować przegrzanie i zapalenie.

## INSTRUKCJE DOTYCZĄCE UZIEMIENIA

Urządzenie zawsze podłączaj do gniazda sieci elektrycznej (jedynie prądu przemianowego) wyposażonego w kolek ochronny o napięciu zgodnym z podanym na tabliczce znamionowej urządzenia.

Wtyczkę należy włożyć do odpowiedniego gniazda, które jest zainstalowane i uziemione zgodnie ze wszystkimi miejscowymi kodeksami i rozporządzeniami.

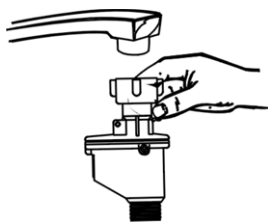
**OSTRZEŻENIE! Niewłaściwe podłączenie przewodu uziemiającego może spowodować ryzyko porażenia prądem. Sprawdź z wykwalifikowanym elektrykiem lub przedstawicielem serwisu, jeśli masz wątpliwości, czy urządzenie jest właściwie uziemione. Nie modyfikuj wtyczki dostarczonej z urządzeniem. Jeśli nie jest dopasowana do gniazda, zamontuj odpowiednie gniazdo wzywając wykwalifikowanego elektryka.**

## PODŁĄCZANIE WODY

### Jak bezpiecznie podłączyć wąż?

Urządzenie musi być podłączone do sieci wodnej przy pomocy nowego zestawu węży. Nie należy stosować starych węży.

Ciśnienie wody musi wynosić pomiędzy 0,04 MPa a 1 MPa. Jeśli ciśnienie jest poniżej minimum, skonsultuj się ze specjalistą, aby uzyskać poradę.



① Wyciągnij całkowicie ze schowka znajdującego się z tyłu zmywarki węże doprowadzające.

② Dokręć śruby węży doprowadzających do kurka o gwincie  $\frac{3}{4}$  cala.

③ Przed uruchomieniem zmywarki odkręć zupełnie zawór wody.

**OSTRZEŻENIE! Wąż, który jest podłączony do zlewu, jeżeli jest zainstalowany na tej samej linii wodnej, co zmywarka może zostać rozsadzony. Jeśli tak jest w przypadku Twojego zlewu, zaleca się, by wąż został odłączony, a otwór zatkany.**

### Jak odłączyć wąż

① Zakręć wodę.

② Zwolnij ciśnienie wody naciskając przycisk zwolnienia ciśnienia. Zwalnianie to ciśnienie wody i chroni Ciebie oraz pomieszczenie przed poważnym ochlapieniem.

③ Odkręć wąż zasilający od kurka.

### Podłączenie zimnej wody

Podłącz wąż doprowadzający zimną wodę do gwintowanej złączki  $\frac{3}{4}$  (cala) i upewnij się, że jest szczelnie umocowany na miejscu. Jeśli rury z wodą są nowe lub nie były używane przez dłuższy czas, należy wypuścić trochę wody, by upewnić się, iż jest czysta i nie ma w niej zanieczyszczeń. Jeśli tego nie wykonamy, istnieje niebezpieczeństwo, że wlot wody może zostać zablokowany a urządzenie zniszczone.

### Podłączenie gorącej wody

Doprowadzenie wody do urządzenia można również wykonać podłączając do domowej sieci gorącej wody, jeżeli nie przekracza ona temperatury 60°C. W takim przypadku czas cyklu zmywania będzie krótszy o około 15 minut a wydajność zmywania lekko zmniejszona.

Podłączenie do sieci gorącej wody musi odbywać się z zachowaniem tych samych procedur, co przy podłączeniu do linii wody zimnej.

### Umieszczenie urządzenia

Ustaw urządzenie w wybranym miejscu. Tył powinien opierać się o ścianę, boki zaś o przylegające do szafki lub ściany.

Zmywarka jest wyposażona w węże doprowadzające i odprowadzające, które można umieścić z prawej, bądź z lewej strony by zapewnić właściwą instalację.

### Odpływ wody

Podłącz wąż odpływowy. Wąż odpływowy musi być dokładnie dopasowany, by uniknąć wycieków wody.

Upewnij się, że wąż doprowadzający wodę nie jest zapętlony lub zgnieciony.

### Wąż przedłużający

Jeśli potrzebujesz przedłużyć wąż odpływowy, upewnij się, że używasz podobnego węża odpływowego. Nie może być dłuższy niż 4 metry; w przeciwnym razie efekt czyszczenia zmywarki może być zmniejszony.

## URUCHAMIANIE ZMYWARKI

Przed uruchomieniem sprawdź, czy:

① Zmywarka jest wypoziomowana i odpowiednio zamocowana.

② Zawór doprowadzający jest otwarty.

③ Nie ma wycieku na połączeniach węży.

④ Zasilanie jest podłączone.

⑤ Wąż doprowadzający i odprowadzający nie są zawiązane ani poplątane.

⑥ Wszystkie materiały i wydruki powinny być wyjęte ze zmywarki.

## Wskazówki jak rozwiązać problem

### ZANIM ZADZWONISZ PO SERWIS

PROBLEM	MOŻLIWE POWODY	CO ZROBIĆ
<b>Problemy techniczne</b>		
Zmywarka się nie włącza	Przepalił się bezpiecznik lub zadziałał automatyczny wyłącznik.	Wymień bezpiecznik lub zresetuj automatyczny wyłącznik. Odłącz inne urządzenia podpięte do tego samego obwodu, co zmywarka.
	Zasilanie nie jest włączone.	Upewnij się, czy zmywarka jest włączona, a drzwiczki bezpiecznie zamknięte. Upewnij się, czy wtyczka przewodu zasilającego jest odpowiednio włożona do gniazda.
	Kod błędu: E1 Ciśnienie wody jest niskie.	Sprawdź czy dopływ wody jest prawidłowo podłączony i woda jest włączona.
	Drzwiczki zmywarki niewłaściwie zamknięte.	Dopilnuj by drzwiczki były właściwie zamknięte i zatrzaskowane.
Woda niewypompowywana ze zmywarki	Zapętlony wąż odprowadzający.	Sprawdź wąż odprowadzający.
	Zablokowany filtr.	Sprawdź filtr gruby. (patrz rozdział zatytułowany „Czyszczenie filtra”)
	Zablokowany zlew kuchenny.	Sprawdź, czy odpływ zlewu kuchennego dobrze działa. Jeśli zlew jest zatkany potrzebujesz pomocy hydraulika, a nie serwisanta zmywarki.

PROBLEM	MOŻLIWE POWODY	CO ZROBIĆ
<b>Problemy ogólne</b>		
Mydliny w waniencie zmywarki	Niewłaściwy detergent.	Używaj wyłącznie specjalnych detergentów do zmywarki, by uniknąć powstawania mydlin. Jeśli się pojawiają, otwórz zmywarkę i pozwól im wyparować. Dodaj jeden ok. 4,5 litra zimnej wody do wanienki, następnie uruchom cykl zmywania „szybki” by opróżnić zmywarkę. W razie konieczności powtórz.
	Wylany środek płuczący.	Zawsze natychmiast wycieraj wylany środek płuczący.
Plamy wewnątrz wanienki zmywarki	Został użyty detergent z barwnikiem.	Upewnij się, że używasz detergentu bez barwnika.
Biały nalot na powierzchni wewnętrznej	Minerały obecne w twardej wodzie.	Aby oczyścić wnętrze zmywarki użyj wilgotnej gąbki z detergentem do zmywarek i wykonuj tę czynność w gumowych rękawiczkach. Nigdy nie używaj innych środków myjących niż detergent do zmywarek – z uwagi na niebezpieczeństwo tworzenia się piany lub mydlin.
Rdzawe plamy na sztućcach	Sztućce nie są nierdzewne.	
	Program nie został uruchomiony po dodaniu soli. Ślady soli pojawiły się w cyklu zmywania.	Po dodaniu soli do zmywarki zawsze włączaj program „szybki” bez żadnych naczyń w zmywarce.
	Pokrywa zmiękczacza nie jest szczelnie zamknięta.	Sprawdź pokrywę. Upewnij się, że jest dobrze zamknięta.
<b>Hałas</b>		
Stukanie wewnątrz zmywarki	Ramię zraszające stuka o jakiś przedmiot w zmywarce.	Przerwij program i ustaw ponownie przedmioty, które blokują ramię zraszające.
Grzechotanie wewnątrz zmywarki	Naczynia leżą luzem wewnątrz zmywarki.	Przerwij program i ustaw ponownie naczynia.
Odgłos stukania w rurach zmywarki	Może być to spowodowane instalacją lub przekrojem rur.	Nie ma to wpływu na funkcjonowanie zmywarki. Jeśli masz wątpliwości skontaktuj się z wykwalifikowanym hydraulikiem.
<b>Niezadawalający efekt mycia</b>		
Naczynia nie są czyste	Naczynia nie zostały prawidłowo włożone.	Patrz uwagi w „Ładowanie koszy zmywarki”.
	Program nie był dość silny.	Wybierz bardziej intensywny program. Patrz „Tabela Cykli Zmywania”.
	Zbyt mała ilość detergentu była dozowana.	Użyj więcej detergentu lub zmień detergent.
	Przedmioty blokują drogę ramionom zraszającym.	Zmień ustawienie naczyń by zraszacze mogły się swobodnie poruszać.
	Zespół filtrów na dni zmywarki nie jest czysty lub jest nieprawidłowo zamontowany. Może to spowodować zablokowanie ramion zraszających.	Wyczyść i/lub zamontuj prawidłowo zespół filtrów. Wyczyść otwory ramion zraszających. Patrz: „Czyszczenie ramion zraszających”.
Zmętnienia na szkle	Efekt jednoczesnego działania miękkiej wody i zbyt dużej ilości detergentu.	Zadawalający efekt uzyskasz dodając mniej detergentu i wybierając krótsze cykle, jeśli masz miękką wodę.
Czarne lub szare ślady na talerzach	Ślady ocierania się aluminiowych sztućców o talerze.	Do usunięcia śladów użyj delikatnego środka ściernego.
W pojemniku dozownika pozostał detergent	Naczynia blokują pojemnik na detergent.	Ponownie załaduj naczynia.
<b>Niezadawalający efekt suszenia</b>		
Naczynia nie schną	Nieprawidłowe załadowanie.	Załaduj naczynia zgodnie ze wskazówkami.
	Zbyt mało środka płuczącego.	Zwiększ ilość środka płuczącego/uzupełnij dozownik środka płuczącego.
	Naczynia zostały zbyt szybko wyjęte.	Nie opróżniaj zmywarki natychmiast po zmywaniu. Lekko uchyl drzwiczki by wypuścić parę. Zaczynj rozładowywać zmywarkę dopiero, gdy naczynia są ledwo ciepłe w dotyku. Najpierw opróżnij dolny kosz. Zapobiega to ociekaniu naczyń z górnego kosza.
	Wybrano niewłaściwy program.	W krótkim programie temperatura jest niższa. Obniża to również wydajność mycia. Wybierz program o dłuższym czasie mycia.
	Użycie sztućców o niskiej jakości.	Sztućce lub naczynia tego typu nie są odpowiednie do zmywarki.

## KODY BŁĘDÓW

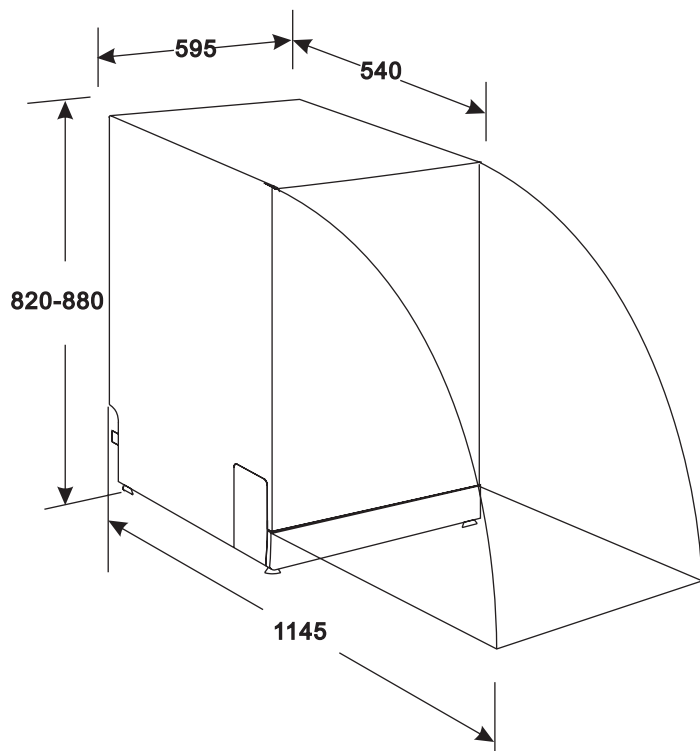
Jeśli wystąpi jakiś błąd w funkcjonowaniu, urządzenie wyświetli kod błędu by Cię ostrzec:

KODY	ZNACZENIA	MOŻLIWE PRZYCZYNY
E1	Dłuższy czas dopływu wody.	Kurek jest zakręcony lub wstrzymany jest pobór wody, bądź ciśnienie wody jest zbyt niskie.
E3	Dłuższy czas nagrzewania, lecz nie osiąga zadanej temperatury.	Wadliwe działanie czujnika temperatury lub grzałki.
E4	Nadmiernie napełniona.	Zbyt dużo doprowadzonej wody.
E6	Błąd czujnika temperatury.	Otwarty obwód lub awaria czujnika temperatury.
E7	Błąd czujnika temperatury.	Spięcie lub awaria czujnika temperatury.

**UWAGA! Jeśli nastąpi zalanie, przed wezwaniem serwisu zakręć kurek z wodą. Jeśli w podstawie znajduje się woda z powodu nadmiernego napełnienia lub mały wyciek wody, wodę należy usunąć przed ponownym uruchomieniem zmywarki.**

## Dane techniczne

Parametry techniczne podane są na tabliczce znamionowej wyrobu.  
Zmywarka do naczyń jest urządzeniem klasy I, wyposażonym w przewód przyłączeniowy z żyłą ochronną i wtyczkę ze stykiem ochronnym.  
Urządzenie spełnia wymagania obowiązujących norm.  
Urządzenie jest zgodne z wymaganiami dyrektyw:  
– Urządzenie elektryczne niskonapięciowe (LVD) – 2006/95/EC.  
– Kompatybilność elektromagnetyczna (EMC) – 2004/108/EC.  
Wyrób oznaczono znakiem CE na tabliczce znamionowej.  
Deklaracja zgodności CE znajduje się na stronach [www.zelmer.pl](http://www.zelmer.pl).



Wysokość:	820 mm (regulowane + 60 mm)
Szerokość:	595 mm
Głębokość:	540 mm
Napięcie:	patrz tabliczka znamionowa
Ciśnienie wody:	0,04–1,0 MPa
Podłączenie gorącej wody:	max 60°C
Zasilanie elektryczne:	patrz tabliczka znamionowa
Pojemność:	max 12 kompletów naczyń

## Ekologia – zadbajmy o środowisko

Każdy użytkownik może przyczynić się do ochrony środowiska. Nie jest to ani trudne, ani zbyt kosztowne. W tym celu:

Opakowania kartonowe przekazaj na makulaturę.

Worki z polietylenu (PE) wrzuć do kontenera na plastik.

Zużyte urządzenie oddaj do odpowiedniego punktu składowania, gdyż znajdujące się w urządzeniu niebezpieczne składniki mogą być zagrożeniem dla środowiska.



### Nie wyrzucaj urządzenia wraz z odpadami komunalnymi!!!

- Materiały opakowaniowe mogą być niebezpieczne dla dzieci!
- Proszę udać się do punktu recyklingu w celu usunięcia opakowania lub urządzenia. Należy odciąć kabel zasilający i zniszczyć urządzenie zamykające drzwiczki.
- Opakowanie kartonowe jest produkowane z papieru z recyklingu i powinno zostać oddane do miejsca zbiórki makulatury do recyklingu.
- Zapewniając, że ten produkt został prawidłowo usunięty, pomagacie Państwo zapobiegać negatywnym skutkom dla środowiska i zdrowia ludzi, które mogłyby wystąpić w przypadku nieprawidłowego postępowania z odpadami tego produktu.
- W celu uzyskania bardziej szczegółowych informacji dotyczących recyklingu tego produktu, prosimy o kontakt z miejscowym urzędem lub firmą zajmującą się wywożeniem śmieci.

Importer: Zelmer Market Sp. z o.o. – Polska

### DANE KONTAKTOWE:

- zakup części eksploatacyjnych – akcesoriów  
<http://www.zelmer.pl/akcesoria-agd/>
- salon firmowy – sprzedaż internetowa  
[salon@zelmer.pl](mailto:salon@zelmer.pl)
- wykaz punktów serwisowych  
[http://www.zelmer.pl/punkty\\_serwisowe/](http://www.zelmer.pl/punkty_serwisowe/)
- infolinia (sprzedaż, reklamacje, serwis)  
☎ 801 005 500  
☎ 22 20 55 259

Importer/producent nie odpowiada za ewentualne szkody spowodowane zastosowaniem urządzenia niezgodnym z jego przeznaczeniem lub niewłaściwą jego obsługą.

Importer/producent zastrzega sobie prawo modyfikacji wyrobu w każdej chwili, bez wcześniejszego powiadomienia, w celu dostosowania do przepisów prawnych, norm, dyrektyw albo z przyczyn konstrukcyjnych, handlowych, estetycznych i innych.

Blahopřejeme Vám k nákupu našeho přístroje a vítáme Vás mezi uživateli výrobků Zelmer.

Pro dosažení nejlepších výsledků Vám doporučujeme používat pouze originální příslušenství firmy Zelmer. Bylo vyvinuto speciálně pro tento výrobek.

Prosíme Vás, abyste si pozorně přečetli tento návod k obsluze. Zvláštní pozornost je třeba věnovat bezpečnostním pokynům, aby při používání zařízení nedocházelo k úrazům a/nebo poškození zařízení. Návod k obsluze uschovejte pro další použití.

Tento návod k obsluze obsahuje informace týkající se bezpečnosti, obsluhy a instalace zařízení, a také pokyny pro řešení problémů.

### Obsah

<b>Bezpečnostní pokyny</b> .....	<b>16</b>
<b>Provozní pokyny</b> .....	<b>17</b>
Ovládací panel .....	17
Popis myčky .....	17
<b>Před prvním použitím</b> .....	<b>18</b>
A. Změkčovač vody .....	18
B. Nasypávání soli do změkčovače .....	18
C. Plnění dávkovače leštidla .....	18
D. Saponáty .....	19
Použití programu 3v1 .....	20
<b>Vkládání nádobí do koše myčky</b> .....	<b>20</b>
Bezpečnostní opatření před a po naplnění koše myčky .....	20
Plnění horního koše .....	20
Plnění dolního koše .....	21
Košík na příbory .....	21
<b>Spuštění mycího programu</b> .....	<b>22</b>
Tabulka mycího cyklu .....	22
Spouštění myčky .....	23
Změna programu .....	23
Konec mycího cyklu .....	23
<b>Údržba a čištění</b> .....	<b>23</b>
Filtrační systém .....	23
Péče o myčku nádobí .....	24
<b>Pokyny pro instalaci</b> .....	<b>24</b>
Instalace .....	24
Rozměry a instalace nábytkového panelu .....	25
Seřízení pružiny dvířek .....	25
Připojení vypouštěcích hadic .....	26
Etapy instalace myčky .....	26
Připojení elektrického kabelu .....	27
Připojení přívodu vody .....	27
Spouštění myčky .....	27
<b>Pokyny pro řešení problémů</b> .....	<b>27</b>
Než zavoláte do servisu .....	27
Chybové kódy .....	28
<b>Technické údaje</b> .....	<b>29</b>
<b>Ochrana životního prostředí</b> .....	<b>29</b>

### Bezpečnostní pokyny

#### POKYNY PRO UZEMNĚNÍ

- Spotřebič zapojte vždy do elektrické zásuvky (pouze střídavý proud) vybavené ochranným kolíkem s napětím, které je shodné s napětím uvedeným na výrobním štítku zařízení.
- Vidlici je třeba zapojit do vhodné zásuvky, která byla instalována a uzemněna v souladu se všemi místními předpisy a normami.
- Používejte vždy originální vidlici dodané společně se zařízením.
- Po instalaci zařízení musí být vidlice snadno přístupná.
- Nesprávné zapojení přívodního kabelu může způsobit riziko úrazu elektrickým proudem.
- Nepřipojujte zařízení do napájecí sítě pomocí prodlužovací šňůry, která nezaručuje přiměřenou bezpečnost.
- Pokud máte pochybnosti, zda je zařízení správně uzemněno, nechte je prověřit kvalifikovaným elektrikářem nebo zástupcem servisu. Nezasahujte do vidlice dodané společně se zařízením. Pokud nejde zapojit do zásuvky, vyměňte zásuvku. O instalaci správné zásuvky požádejte kvalifikovaného elektrikáře.

#### SPRÁVNÉ POUŽÍVÁNÍ

- Nezacházejte hrubě s dvířky a košem myčky, nesedějte na ně a neopírejte se o ně.
- Nesahejte na topné těleso během a bezprostředně po ukončení práce zařízením. (Tento pokyn se týká pouze myček s viditelným topným tělesem).
- Nezapínejte myčku, dokud všechny panely krytu nebudou na svém místě. Otevírejte dvířka velmi pomalu, pokud myčka pracuje, existuje riziko vylití vody.
- Nepokládejte na otevřená dvířka myčky žádné těžké předměty ani si na ně nestoupejte. Zařízení by se mohlo převrhnout.
- Při vkládání předmětů k mytí:
  - Umístěte ostré předměty tak, aby nedošlo ke zničení těsnění dvířek.
  - **VÝSTRAHA: Nože a jiné ostré předměty musí být umístěny v košíku ostrým koncem dolů nebo musí být uloženy ve vodorovné poloze.**
- Při používání myčky chraňte plastové předměty před stykem s topným tělesem. (Tento pokyn se týká pouze myček s viditelným topným tělesem).
- Po ukončení mycího cyklu zkontrolujte, zda je nádoba na saponát prázdná.
- Nemyjte předměty z plastů, pokud nejsou opatřeny značkou bezpečného mytí v myčce. U neoznačených předmětů z plastů zkontrolujte pokyny výrobce.
- Používejte pouze saponáty a oplachovací přípravky určené pro použití v automatických myčkách.
- K mytí v myčce nepoužívejte mýdlo, prací prostředky ani prostředky na mytí rukou. Skladujte tyto výrobky mimo dosah dětí.
- Voda z myčky se nehodí k další spotřebě. Uvnitř zařízení se mohou nacházet usazeniny saponátu. Pokud jsou dvířka myčky otevřená, neměly by být v blízkosti myčky děti.
- Zařízení připojte k vodovodní síti pomocí nových kompletních hadic. Nepoužívejte staré hadice.
- Přístroj není určen, aby jej obsluhovaly děti nebo osoby s omezenými fyzickými, smyslovými nebo psychickými schopnostmi nebo s nedostatkem zkušeností a znalostí práce s přístrojem, nepoužívají-li jej pod dohledem nebo podle návodu k obsluze poskytnutému osobou odpovědnou za jejich bezpečnost.
- Věnujte pozornost, aby si děti s přístrojem nehrály.
- Saponáty v myčce jsou silně zásadité, v případě polknutí mohou být velmi nebezpečné. Vyhněte se kontaktu s kůží a očima. Dejte pozor, aby se v blízkosti myčky nezdržovaly děti, pokud jsou její dvířka otevřená.
- Nenechávejte dvířka otevřená, protože o ně můžete zakopnout.

**Pokud dojde k poškození neodělitelné přívodní šňůry, musí jej vyměnit výrobce, specializovaný servis nebo jiná kvalifikovaná osoba, aby nedošlo k ohrožení.**

**Opravy přístroje může provádět pouze proškolený personál. Neodborně provedena oprava může být pro uživatele příčinou vážného ohrožení. V případě vzniku závad se obraťte na specializovaný servis.**

- Myčka je určena k běžnému domácímu použití v místnostech.
- Obalové materiály zlikvidujte vhodným způsobem.
- Používejte myčku pouze k účelům, pro které byla vyrobena.
- Při instalaci dbejte na to, aby napájecí kabel nebyl příliš ohnutý nebo přimáčknutý. Nehrejte si s ovládacími tlačítky a knoflíky.
- Maximální přípustný tlak vody na přívodu činí 1 MPa.
- Minimální přípustný tlak vody na přívodu činí 0,04 MPa.

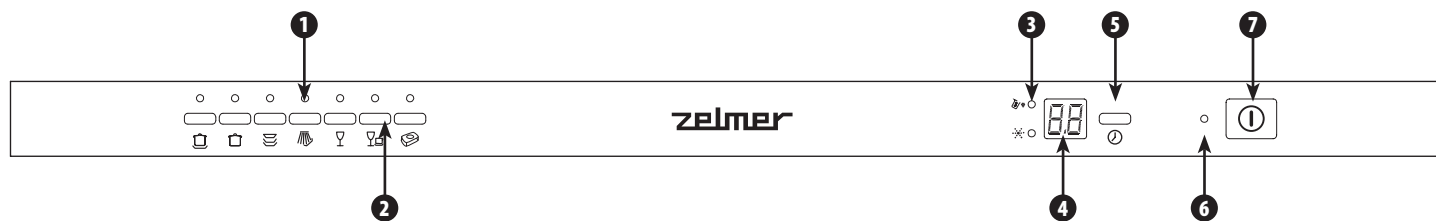
**Před prvním použitím spotřebiče se seznamte s obsahem celého návodu.**



## Provozní pokyny

**POZOR!** Za účelem dosažení maximální výkonnosti práce myčky si přečtete všechny provozní pokyny před prvním použitím.

### OVLÁDACÍ PANEL

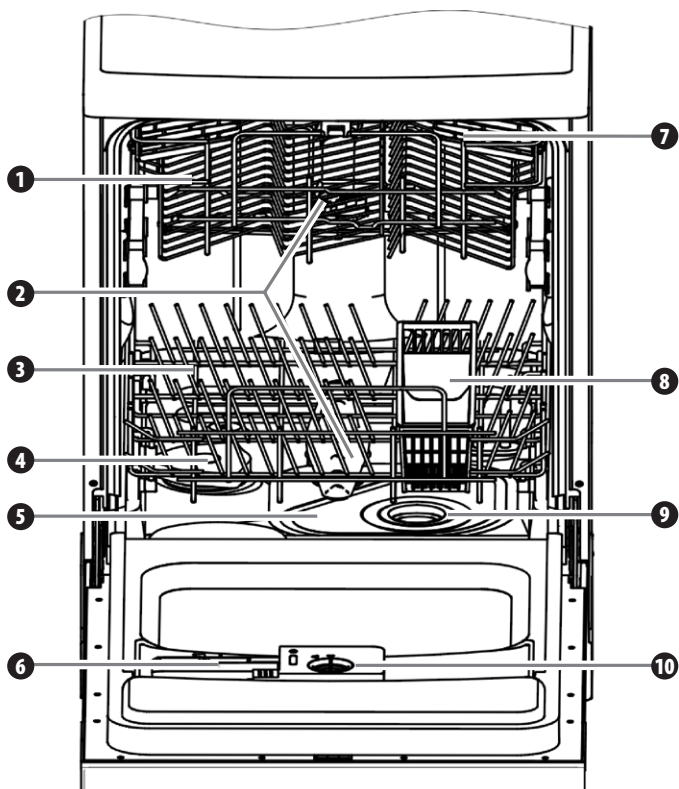


- 1** Kontrolky jednotlivých programů: pokud zvolíte program mytí, rozsvítí se příslušná kontrolka.
- 2** Tlačítko volby programu: volba programu stisknutím tlačítka.
- 3** Varovná kontrolka soli a oplachovacího přípravku: svítí, když je třeba doplnit sůl nebo změkčovač. Kontrolky svítí také tehdy, používáte-li místo soli a změkčovače pouze tabletky 3 v 1. Je to normální situace.

- 4** Displej: zobrazuje opožděnou dobu startu nebo chybové kódy.
- 5** Tlačítko opožděného startu (delay): toto tlačítko stisknete pro nastavení hodin opožděného mytí. Mytí můžete opozdit až o 24 hodin. Jedno stisknutí tohoto tlačítka opozdí zahájení mytí o jednu hodinu.
- 6** Kontrolka napájení: rozsvítí se po stisknutí tlačítka ON/OFF.
- 7** Tlačítko ON/OFF zapínání/vypínání napájení.

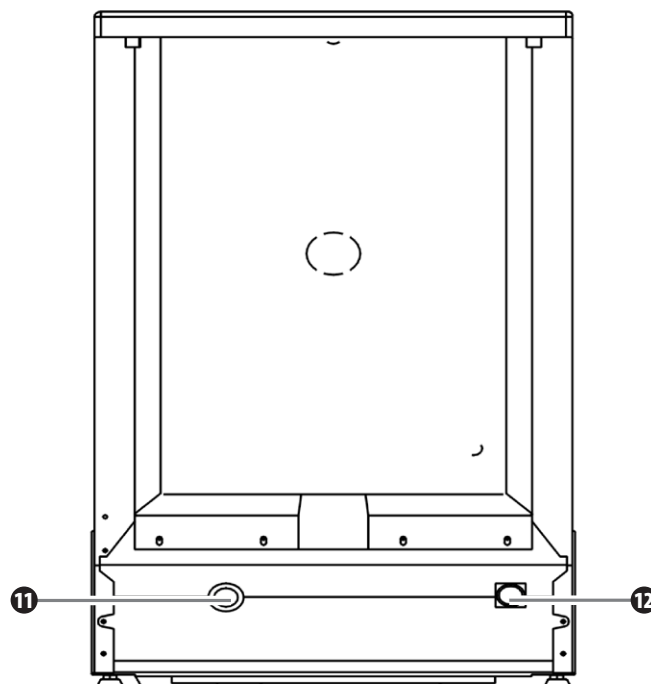
### POPIS MYČKY

Pohled zepředu



- 1** Horní koš
- 2** Ostříkovací rameno
- 3** Dolní koš
- 4** Nádoba na sůl
- 5** Hlavní filtr
- 6** Dávkovač saponátu
- 7** Police na hrníčky

Pohled zezadu



- 8** Košík na příbory
- 9** Hrubý filtr
- 10** Dávkovač leštícího prostředku
- 11** Přípojka hadice odvádějící vodu
- 12** Přípojka hadice přivádějící vodu

## Před prvním použitím

Před prvním použitím myčky:

- Nastavte změkčovač vody.
- Do nádoby na sůl nalijte ½ l vody a pak naplňte solí do myček.
- Naplňte dávkovač oplachovacího přípravku.
- Nalijte saponát.

### A ZMĚKČOVAČ VODY

Myčka má speciální systém pro změkčování vody. Změkčovač vody je třeba nastavit ručně pomocí ovládacího knoflíku tvrdosti vody. Změkčovač vody je určen k odstraňování minerálů a solí z vody, které by mohly mít škodlivý nebo nepříznivý vliv na práci zařízení. Čím větší je obsah minerálů a solí, tím je voda tvrdší. Změkčovač vody je třeba přizpůsobit míře tvrdosti vody. Pro zjištění tvrdosti vody kontaktujte místní vodárnu nebo zjistěte míru tvrdosti vody pomocí testovacích proužků dostupných v obchodní síti.

### Regulace spotřeby soli

Myčka je vyvinuta tak, aby bylo možno nastavit spotřebu soli na základě tvrdosti používané vody. Tato možnost slouží optimalizaci a přizpůsobení úrovně spotřeby soli.

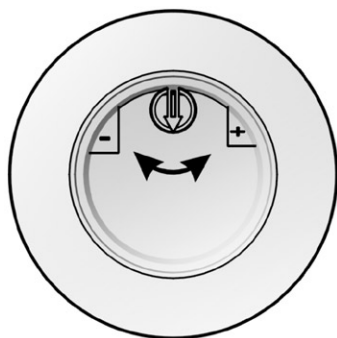
Pro nastavení spotřeby soli použijte následující postup:

- Odšroubujte víčko nádoby na sůl.
- Na nádobě se nachází kroužek s šipkou (viz obrázek vedle).

V případě potřeby otočte kroužek ve směru proti pohybu hodinových ručiček, ze symbolu „-“ na symbol „+“ podle tvrdosti vody.

Pro usnadnění regulace můžete využít plochý šroubovák.

Doporučuje se provést nastavení podle následující tabulky:



TVRDOT VODY				Poloha ovládacího kolečka	Spotřeba soli (gram/cykly)	Vydatnost (cyklus /1kg)
°dH	°fH	°Clarke	mmol/l			
0-8	0-14	0-10	0-1,4	/	0	/
8-22	14-39	10-28	1,4-3,9	-	20	50
22-45	39-80	28-56	3,9-8	Mid	40	25
45-60	80-107	56-75	8-11	+	60	16

### POZOR!

1° dH = 1,25 mmol/l

1° Clarke = 1,78 mmol/l

1° fH = 0,178 mmol/l

dH: německý stupeň

fH: francouzský stupeň

Clarke: britský stupeň

„/“	Nepřidávat sůl
„-“	Nastavení směru „-“
„+“	Nastavení směru „+“
„Mid“	Nastavení mezi symbolem „+“ a „-“

Informaci o tvrdosti vody získáte u Vašeho dodavatele (vodárny).

**POZOR! Pokud Váš model myčky není vybaven zařízením pro změkčování vody, můžete tuto kapitolu vypustit.**

### Změkčovač vody

Tvrdost vody se liší na různých místech. Pokud pro myčku používáme tvrdou vodu, na nádobí a přiborech se tvoří povlak.

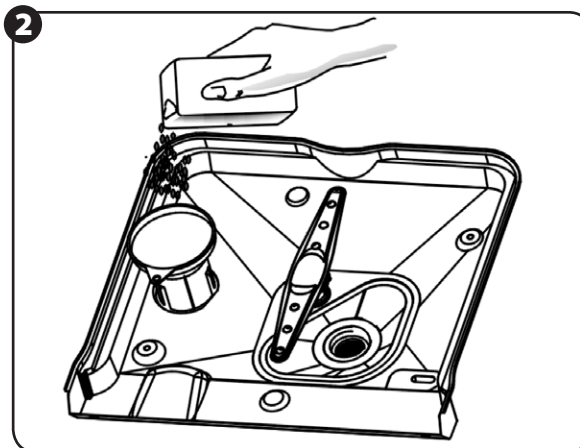
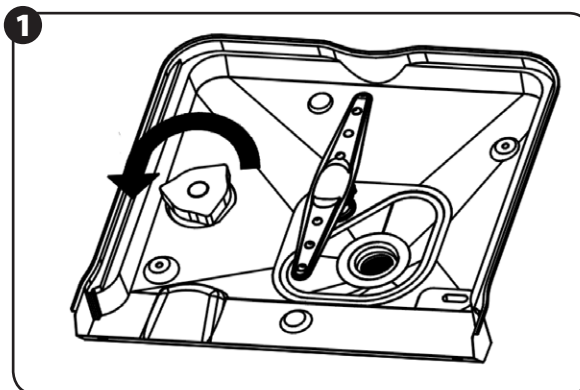
Zařízení je vybaveno speciálním změkčovačem se speciálně navrženou nádobou na sůl pro odstraňování vodního kamene a minerálních látek z vody.

### B PLNĚNÍ SOLI DO ZMĚKČOVAČE

Používejte vždy sůl určenou pro myčky.

Nádoba na sůl se nachází pod dolním košem a je třeba ji naplnit následujícím způsobem.

- Používejte pouze sůl určenou pro myčky! Každý jiný druh soli, který není určen speciálně pro myčky, zejména kuchyňská sůl, ničí změkčovač. V případě poškození způsobeného použitím nevhodné soli výrobce/dovozce neposkytuje žádnou záruku ani nezodpovídá za vzniklé škody.
- Plnění soli je třeba provést před zahájením jednoho z plných programů mytí. Zabrání tak vzniku krystalků soli nebo kapek jejího roztoku, které mohou uniknout a zůstat na dně myčky po delší dobu, což může způsobit korozi.



- Vyjměte dolní koš, pak odšroubujte a sejměte víčko nádoby na sůl. 1
- Před prvním mytím nalijte do nádoby na sůl v myčce 0,5 litru vody.
- Do plnicího otvoru umístěte konec trychtýře (příložen) a nasypete tam cca 1 kg soli. Je normální, když z nádoby na sůl unikne malé množství vody. 2
- Po naplnění nádoby pevně zavřete víčko ve směru pohybu hodinových ručiček.
- Varovná kontrolka soli obvykle přestane svítit 2-6 dní po naplnění nádoby solí.
- Ohledně po naplnění nádoby na sůl je třeba zapnout mycí program.

(Navrhujeme použití programu rapid). V opačném případě může dojít k poškození filtračního systému, čerpadla a jiných důležitých součástí slanou vodou. Na toto poškození se záruka nevztahuje.

### POZOR!

1 Nádoba na sůl je možno naplňovat pouze tehdy, pokud se rozsvítí kontrolka na ovládacím panelu.

Podle toho, jak dobře se sůl rozpustila, varovná kontrolka může svítit i nadále, přesto že nádoba je naplněna solí.

2 Pokud dojde k rozštíknutí roztoku soli, je třeba zapnout program rapid, aby byly odstraněny zbytky soli.

### C PLNĚNÍ DÁVKOVAČE LEŠTIDLA

#### Dávkovač leštidla

Leštidlo je přidáváno během posledního oplachování, aby se zabránilo vzniku kapek vody na nádobí, které mohou zanechat skvrny a stopy. Pomáhá taky při sušení, protože umožňuje, aby voda stékala z nádobí. Myčka byla vyvinuta pro použití oplachovacího prostředku (leštidla) v tekuté formě. Dávkovač leštidla se nachází uvnitř dvířek vedle dávkovače saponátu.

Pro naplnění dávkovače odšroubujte víčko a nalévejte oplachovací přípravek, dokud ukazatel hladiny úplně nezčerná. Objem dávkovače oplachovacího přípravku činí asi 110 ml.

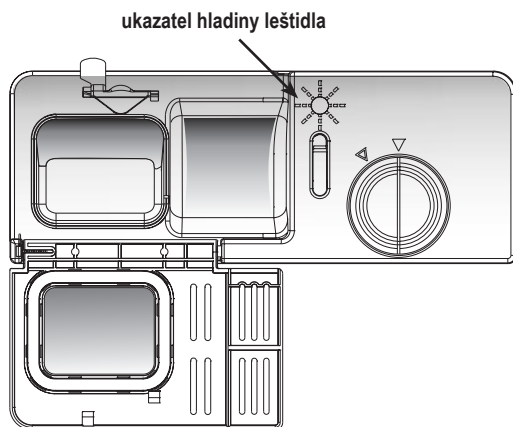
**POZOR! Používejte pouze značkový přípravek pro myčky nádobí. Nikdy nenalévejte do dávkovače oplachovacího přípravku (leštidla) jiné látky (např. přípravek na mytí nádobí do myček, tekuté saponáty). Došlo by k zničení myčky.**

#### Kdy doplňovat dávkovač leštidla

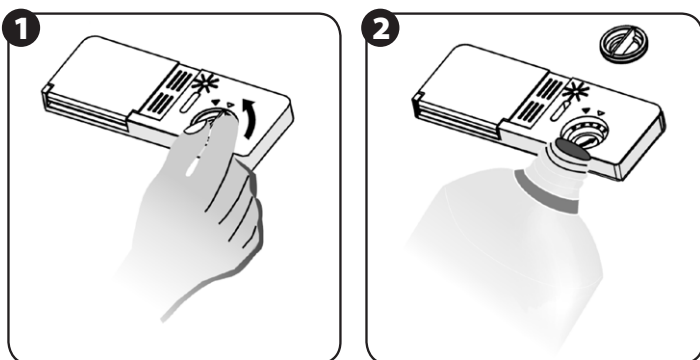
Pokud na ovládacím panelu chybí varovná kontrolka stavu leštidla, můžete množství tekutiny zjistit podle barvy optického ukazatele hladiny, který se nachází vedle víčka. Pokud je nádoba na leštidlo plná, bude celý ukazatel tmavý. Pokud se množství tekutiny sníží, zmenší se velikost černé tečky. Nedopusťte, aby množství leštidla kleslo pod ¼ objemu.

Se snižováním hladiny leštidla se mění velikost černé tečky na ukazateli hladiny leštidla způsobem uvedeným níže.

- plný
- 3/4 objemu
- 1/2 objemu
- 1/4 objemu
- prázdný



### Dávkovač leštidla



- 1 Otočte víčkem dávkovače ve směru šipky „open“ (doleva) a sejměte víčko.
- 2 Nalijte leštidlo do dávkovače. Dávejte pozor, abyste nepřelili.
- 3 Nasadte víčko v poloze šipky „closed“ a otočte víčkem ve směru šipky „closed“ (doprava).

Leštidlo je přidáváno během posledního oplachu, aby na nádobí nevznikaly kapky vody, které mohou zanechat skvrny a šmouhy. Pomáhá taky při sušení, protože umožňuje, aby voda stékala z nádobí. Myčka byla vyvinuta pro použití tekutého leštidla. Dávkovač leštidla se nachází uvnitř dvířek vedle dávkovače saponátu. Pro naplnění dávkovače odšroubujte víčko a nalévejte leštidlo, dokud ukazatel hladiny úplně nezčerná. Objem dávkovače leštidla činí asi 110 ml.

Nepřepíňujte dávkovač, protože může dojít k nadměrné spotřebě. Mokrým hadříkem vyčistěte případně rozlitý přípravek. Nezapomeňte zavřít víčko před zavřením dvířek myčky.

**POZOR! Místa, kam se přípravek vylil, vyčistěte savou utěrkou, aby nedocházelo k přílišnému pění při dalším mytí.**

### Nastavení dávkovače leštidla

Dávkovač leštidla má 4 – 6 možností nastavení. Začněte vždy s nastavením dávkovače na „4“. V případě skvrn a problémů s vysušením zvýšte množství přidávaného leštidla zdvihnutím krytu dávkovače a pootočením ovládací kolečka na „5“. Pokud jsou na nádobí stále skvrny a projevují se problémy se sušením, zvýšte nastavení, dokud nádobí nebude bez skvrn. Doporučené nastavení je „4“ (tovární nastavení „4“).

**POZOR! Pokud se po umytí objeví skvrny po kapkách vody nebo usazeniny vodního kamene, zvýšte dávku. Pokud se na nádobí objeví lepivé bělavé skvrny nebo modravá vrstvička na skle a ostří nožů, dávku je třeba snížit.**

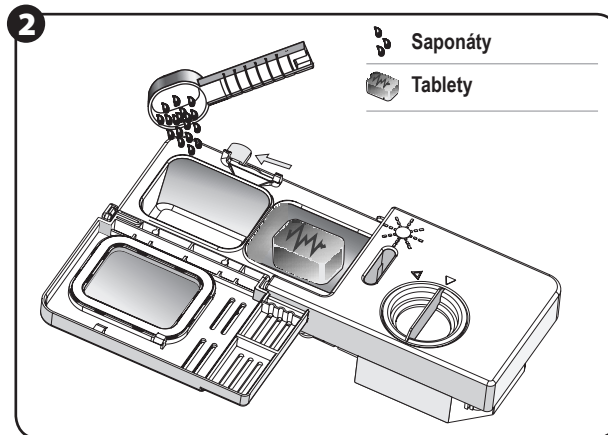
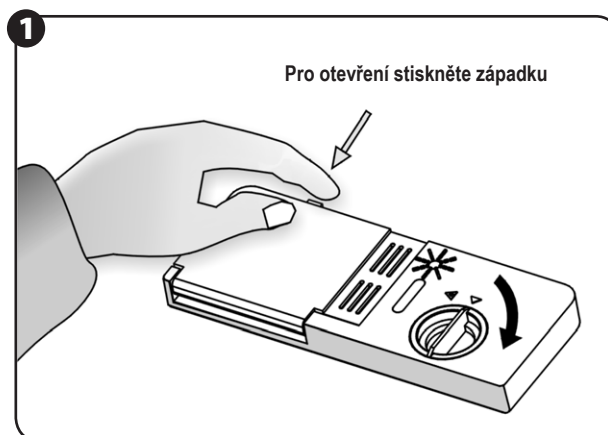


## D SAPONÁTY

### Dávkovač saponátu

Dávkovač je třeba naplnit před zahájením každého cyklu v souladu s pokyny uvedenými v tabulce cyklů. Pro umytí obvyklé nádobí je běžně třeba jedna stolní lžice saponátu. Čím špinavější nádobí, tím více saponátu je třeba. Saponát přidávejte vždy bezprostředně před zapnutím myčky, jinak může zvlhnout a bude se špatně rozpouštět.

### Množství použitého saponátu



- 1 Otevřete nádobu na saponát stisknutím tlačítka (obr. 1).
- 2 Naplňte nádobu saponátem (obr. 2).
- 3 Odměrka uvnitř nádoby pomůže stanovit správné množství saponátu.
- 4 Do nádoby na saponát se vejde celkem 25 g saponátu.

**POZOR! Pokud je kryt zavřený, stiskněte ovládací tlačítko. Kryt se otevře.**

**POZOR! Saponát přidávejte vždy před zahájením každého mycího cyklu.**

**POZOR! Používejte pouze značkové saponáty do myček.**

**VÝSTRAHA! Saponáty do myček způsobují korozi! Skladujte mimo dosah dětí!**

### Správné používání saponátu

Používejte pouze saponát speciálně určený pro myčky. Dbejte na to, aby byl čerstvý a suchý.

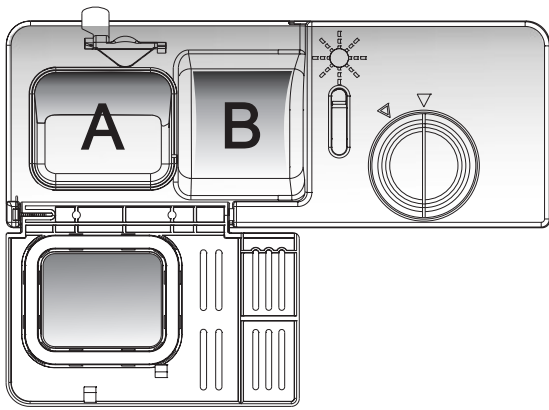
Nevkládejte práškový saponát do dávkovače, dokud nebudete připraveni na mytí nádobí.

### Plnění dávkovače saponátem

Naplňte dávkovač saponátu saponátem.

Označení úrovně dávkování je uvedeno na pravé straně:

- A** Místo na saponát pro hlavní mycí cyklus.
  - B** Místo na saponát pro předmytí a na tablety 3v1 a jiné kombinované saponáty.
- Minimální množství je na dávkovači označeno jako MIN.



**POZOR! Dodržujte pokyny výrobce týkající se dávkování a skladování, které jsou uvedeny na obalu.**

- Zavřete kryt a přitlačte, až zaklapne.
- Pokud je nádobí velmi špinavé, přidejte dodatečnou dávku saponátu do nádoby na saponát pro předmytí. Tento saponát bude působit během fáze předmytí.

**POZOR! V další části návodu najdete informace o množství saponátu pro jednotlivé programy. Vezměte prosím v úvahu, že se mohou vyskytnout rozdíly s ohledem na úroveň znečištění a míru tvrdosti vody. Dodržujte prosím pokyny výrobce uvedené na obalu saponátu**

### Druhy saponátů

Rozlišujeme 3 druhy saponátů:

- s fosfátem a chlórem,
- s fosfátem, ale bez chlóru,
- bez fosfátu a bez chlóru.

Nové práškové saponáty obvykle již fosfáty neobsahují, takže chybí jejich působení změkčující vodu. V tom případě se doporučuje naplnit nádobu na sůl i tehdy, když tvrdost vody činí pouze 6 dH. Pokud při tvrdé vodě použijeme bezfosfátové saponáty, mohou se na nádobí a skle objevit bílé skvrny. Pro lepší výsledky je třeba přidat víc saponátu.

Saponáty bez chlóru mají slabé bělicí schopnosti. Silné barevné skvrny mohou zůstat i po umytí.

V tom případě zvolte program s vyšší teplotou.

### Koncentrované a kombinované saponáty

Saponáty pro mytí v myčkách můžeme rozdělit z hlediska jejich chemického složení na dva základní typy:

- tradiční alkalické mycí prostředky s žíravými složkami,
- slabě alkalické koncentráty s přírodními enzymy.

Enzymy v kombinovaných mycích prostředcích rozpouštějí nečistoty a podléhají biologickému rozkladu.

Mycí programy využívají vlastností enzymů, díky kterým se nečistoty rozpouštějí již za nízkých teplot a zároveň zkracují dobu zahřívání vody.

Pokud používáte kombinované saponáty do myček, které obsahují také leštidlo, nemusíte již dodatečně nalévat leštidlo do dávkovače.

Kombinované saponáty je třeba používat přesně podle návodu výrobce. Pokud se objeví problém při používání těchto výrobků, je třeba to konzultovat s jejich výrobcem.

**POZOR! Všechny mycí prostředky skladujte na bezpečném místě mimo dosah dětí. Saponát do dávkovače přidávejte vždy bezprostředně před spuštěním myčky.**

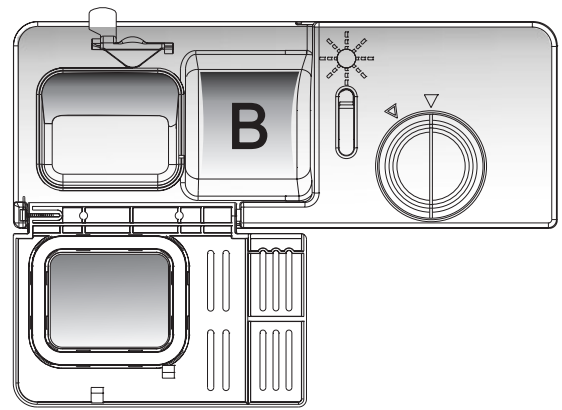
### Použití programu 3v1

Myčka je vybavena funkcí 3v1, která umožňuje použití kombinovaných mycích prostředků 3v1. Kombinované tablety 3v1 obsahují saponát, leštidlo a regenerační sůl. Pro funkci 3v1 se proto nepoužívá sůl ani leštidlo, pouze tablety 3v1. Tuto tabletu je třeba před zahájením mytí vložit do dávkovače na saponát **B**.

**POZOR! Nejlepší výsledky mytí dosáhnete použitím tablet 3v1 v kombinaci s programem 3in1.**

- 1 Tablety 3v1 vložte do dávkovače na saponát **B**.
- 2 Vložte tabletu 3v1 do dávkovače a zapněte program 3in1.

**POZOR! Nepoužívejte tablety větších rozměrů než nádobka. Rozdrobené a popraskané tablety 3v1 se pro použití v tomto programu nehodí. Tablety vkládejte bezprostředně před spuštěním programu.**



### Vkládání nádobí do koše myčky

Pro dosažení optimální práce myčky postupujte v souladu s následujícími pokyny. Funkce a vzhled koše nebo košů na příbory se mohou lišit od Vašeho modelu.

### BEZPEČNOSTNÍ OPATŘENÍ PŘED A PO NAPLNĚNÍ KOŠŮ MYČKY

Odstraňte větší zbytky jídla. Změkčete zbytky připáleného jídla na pánvích.

Nádobí není nutné opláchnout pod tekoucí vodou.

Nádobí v myčce rozmístěte následovně:

- 1 Hrníčky, sklenice, hrnce, pánve apod. musí být obráceny dnem vzhůru.
- 2 Zakřivené předměty, s vybráním musí být vloženy šikmo, aby byl umožněn průtok vody.
- 3 Všechno nádobí je třeba uložit bezpečně tak, aby se nepřevrhlo.
- 4 Všechno nádobí je třeba uložit tak, aby se během mytí mohla ostříkovací ramena volně otáčet.

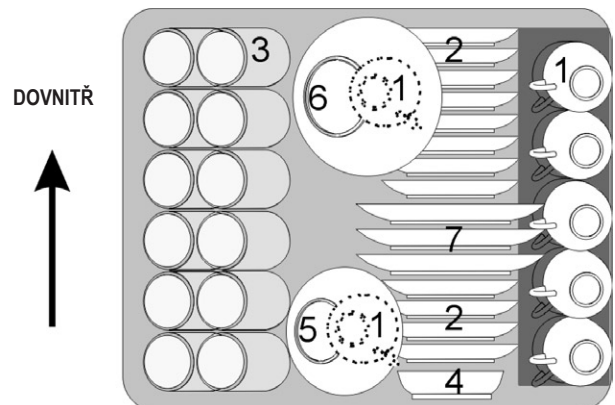
Nemyjte v myčce velmi malé předměty, které mohou z koše snadno vypadnout.

Při vyndávání nádobí z myčky doporučujeme nejdříve vyprázdnit dolní koš a pak horní, aby nedocházelo ke kapání vody z horního koše do dolního.

### PLNĚNÍ HORNÍHO KOŠE

Horní koš je určen pro křehčí a lehčí nádobí, jako sklenice, kávové a čajové šálky a talířky, velké talíře, malé misky a mělké pánve (pokud nejsou příliš špinavé).

Rozložte nádobí tak, aby je proud vody nepřemísťoval.

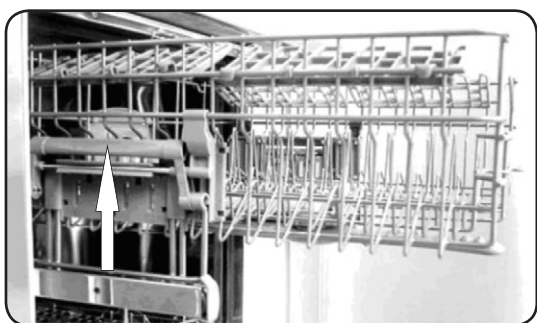


## Nastavení horního koše

Horní koš je určen pro křehčí a lehčí nádobí, jako sklenice, šálky, talířky, a malé misky. Delší a větší kusy nádobí je třeba uložit tak, aby nebránily pohybu ostříkovacích ramen. Výšku horního koše je možno upravit, aby bylo zaručeno víc místa pro velké nádoby. Výška horního koše se upravuje uvedením držadla do spodní nebo horní polohy (viz obrázky níže: **POLOHA 1**, **POLOHA 2**).



POLOHA 1

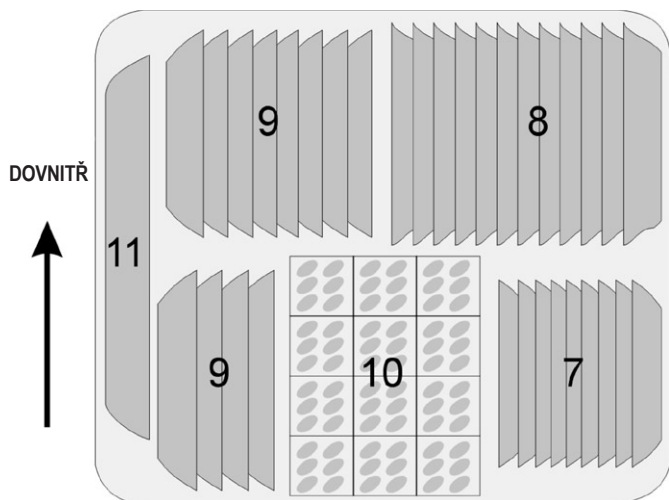


POLOHA 2

**POZOR!** Ujistěte se, zda je kovová tyč ve správné poloze.

## PLNĚNÍ DOLNÍHO KOŠE

Velké kusy nádobí, které se nejhůře myjí, doporučujeme dávat do dolního koše: Hrnce, pánve, pokličky, talíře a misky, jak je znázorněno na pravé straně obrázku. Talíře a pokličky doporučujeme dávat po stranách košů, aby nedošlo k zablokování pohybu horního ostříkovacího ramene. Hrnce, misky atd. je třeba vkládat vždy dnem vzhůru. Hluboké hrnce je třeba vkládat šikmo, aby z nich mohla volně vytékat voda. Trny na dně koše myčky jsou skládací, což umožňuje vložení většího množství nebo větších hrnců a pánví.



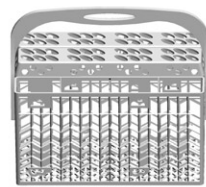
talíře na moučníky



jidelní talíře



polévkové talíře



koš na příbory

10

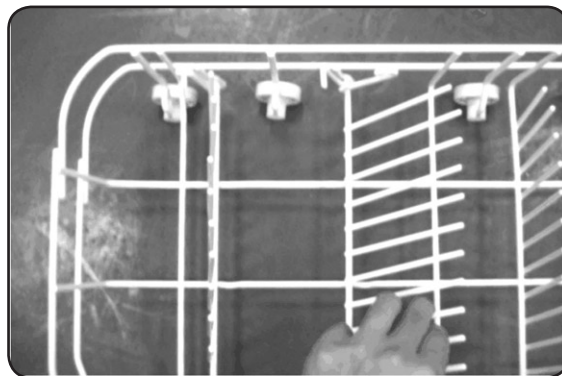


11

oválná mísa

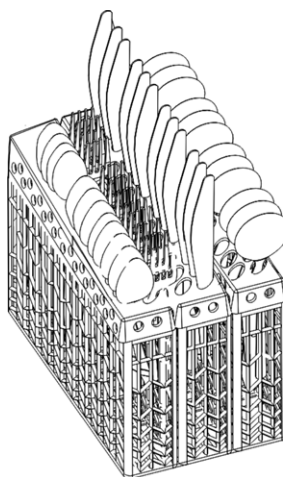
## Skládání držáků

Pro usnadnění vkládání hrnců a pánví je možno složit držáky (trny) tak, jak to vidíme na obrázku vpravo.



## KOŠÍK NA PŘÍBORY

Příbory dáváte do košíku na příbory střenkou dolů. Pokud je koš vybaven bočními košíky, lžice by měly být vloženy zvlášť do příslušných otvorů. Zejména dlouhé příbory je třeba umístit ve vodorovné poloze v přední části horního koše tak, jak je to uvedeno na obrázku.



DOVNITŘ

4	1	5	3	3	2
4	1	5	5	3	2
4	1	5	3	3	2
4	1	5	3	3	2
4	1	5	3	3	2
4	1	5	3	3	2
4	1	5	6	8	2
4	1	5	5	2	2
4	1	5	7	6	2



1 vidličky



5 nože



2 polévkové lžice



6 servírovací lžice



3 lžičky na moučníky



7 lžice na omáčku



4 čajové lžičky



8 servírovací vidličky



**VAROVÁNÍ!** Nedovolte, aby jakékoli přístroje vyčnívaly z dna koše.

### Následující nádobí/přístroje se pro mytí v myčce:

#### NEHODÍ

- Přístroje s dřevěnou, porcelánovou nebo perleťovou rukojetí.
- Plastové nádoby, které není odolné vůči vysokým teplotám.
- Starší přístroje s lepenými díly, které nejsou odolné vůči vysokým teplotám.
- Lepené přístroje nebo nádoby.
- Cínové a měděné předměty.
- Křišťálové sklo.
- Předměty z oceli, které podléhají korozi.
- Dřevěné mísy.
- Předměty z umělých vláken.

#### HODÍ V OMEZENÉM ROZSAHU

- Některé druhy skla mohou zmatnět po častém mytí.
- Části ze stříbra a hliníku mají sklon k odbarvování během mytí.
- Glazurované vzory mohou po častém mytí v myčce vyblednout.

**POZOR!** Nevkládejte do myčky předměty znečištěné cigaretovým popelem, voskem, lakem nebo barvou. Pokud kupujete nové nádoby, ujistěte se, zda je vhodné pro mytí v myčce.

**POZOR!** Myčku nepřehřejte. Nedávejte do myčky nevhodné nádoby. Je to důležité z hlediska dobrého výsledku a velikosti spotřeby energie. Do myčky se vejde maximálně 12 jídelních souprav.

### Vkládání příborů a nádobí

Před vložením nádobí je třeba:

- Odstranit větší zbytky jídla.
- Změkčit zbytky připáleného jídla na pánvích.
- Nádoby a přístroje nesmí překážet pohybu oštrifikovacích ramen.
- Předměty s prohlubněmi, jako šálky, sklenice, pánve atd. vkládejte prohlubni směrem dolů, aby se v nich nemohla hromadit voda ani ve vypouklém dnu.
- Nádoby a přístroje nesmí ležet jeden na druhém nebo se vzájemně překrývat.
- Sklenice se nesmí dotýkat, aby nedošlo k jejich poškození.
- Velké předměty, které se nejhůře myjí, vkládejte do dolního koše.
- Horní koš je určen pro křehčí a lehčí nádoby, jako sklenice, kávové a čajové šálky.

**POZOR!** Nože s dlouhým ostřím vkládané ve svislé poloze představují potenciální ohrožení! Dlouhé a/nebo ostré přístroje, jako jsou nože na krájení masa, je třeba ukládat vodorovně do horního koše.

### Poškození skla nebo jiných nádob

#### Možné příčiny:








- Druh skla nebo výrobní proces
- Chemické složení saponátu.
- Teplota vody a doba trvání mycího programu.

#### Doporučovaná řešení:

- Použijte takové skleněné nebo porcelánové nádoby, které jsou označeny výrobcem jako vhodné pro mytí v myčce.
- Použijte mírné saponáty, na kterých je uveden druh nádobí. V případě potřeby kontaktujte výrobce saponátu pro podrobnější informace.
- Zvolte program s nižší teplotou.
- Abyste zabránili poškození, vyjměte sklo a přístroje z myčky co nejrychleji po skončení mytí.

## Spuštění mycího programu

### TABULKA MYČÍHO CYKLU

Program	Volba cyklu Informace	Popis cyklu	Saponát předmytí/hlavní	Doba trvání (min)	Energie (kWh)	Voda (l)	Leštidlo
 Intensive	Pro všechny silně znečištěné předměty, jako hrnce, pánve, žáruvzdorné nádoby a nádoby, ve kterém bylo delší dobu zaschlé jídlo.	Předmytí Předmytí 50°C Mytí 60°C Oplach 70°C Sušení	5/25 g	160	1,40	17	✓
 Normal (IEC-EN 50242)	Standardní denní cyklus pro běžně znečištěnou náplň, jako jsou hrnce, talíře, sklenice.	Předmytí Předmytí 50°C Mytí 50°C Oplach 70°C Sušení	5/25 g	155	1,05	17	✓
 Eco	Pro mírně znečištěné předměty jako talíře, sklenice, mísy a mírně znečištěné pánve.	Předmytí Mytí 45°C Oplach 60°C Sušení	25 g	105	0,8	13,4	✓
 Rinse	Pro nádoby, které je třeba pouze opláchnout a vysušit.	Mytí 45°C Oplach 70°C Sušení		95	1,00	9,9	✓
 Glass	Pro mírně znečištěné předměty jako sklenice.	Předmytí Mytí 40°C Oplach 70°C Sušení	20 g	110	0,95	13,4	✓
 Rapid	Krátké mytí mírně znečištěných předmětů, které nevyžadují sušení.	Mytí 40°C Oplach 45°C	20 g	30	0,4	8,9	
 3in1	Pro běžně znečištěné předměty jako hrnce, talíře, sklenice a mírně znečištěné pánve. Standardní každodenní cyklus.	Předmytí Předmytí 45°C Mytí 45°C Oplach 70°C Sušení	3in1	160	1,15	17,2	

## SPOUŠTĚNÍ MYČKY

- 1 Vyměte dolní a horní koš, vložte nádobí a vložte koše zpět. Doporučujeme vkládat nejdříve dolní koš a pak teprve horní (viz kapitola „Plnění myčky“).
- 2 Použijte saponát (viz kapitola „Sůl, saponáty a leštidla“).
- 3 Otevřete vodní uzávěr, abyste dosáhli maximálního tlaku.
- 4 Zapněte vidlici do zásuvky. Ujistěte se, zda je přívod vody otevřen naplno.
- 5 Otevřete dvířka a stiskněte tlačítko ON/OFF, rozsvítí se kontrolka ON/OFF. Stiskněte tlačítko volby požadovaného cyklu mytí (viz část nazvaná „Tabulka mycích cyklů“).
- 6 Zavřete dvířka tak pevně, abyste si byli jisti, že jsou dobře zavřená.

**POZOR! Při správném zavření dveří je slyšet cvaknutí.**

**POZOR! Myčka se spustí asi za 3 vteřiny.**

## ZMĚNA PROGRAMU

**POZOR:** Jednou spuštěný mycí cyklus je možno změnit pouze v jeho počáteční fázi. V jiných případech již mohlo dojít k uvolnění saponátu a zařízení mohlo odvést celou vodu z mytí. V takovém případě je třeba opět naplnit dávkovač saponátu (viz část „Plnění saponátu“).

Otevřete dvířka a pro anulování programu stiskněte tlačítko volby programu na déle než 3 vteřiny. Pak můžete změnit program na požadovaný cyklus. Pak zavřením dvířek pokračujte v mytí.

**POZOR! Pokud otevřete dvířka během mytí, práce myčky se zastaví. Pokud dvířka zavřete, myčka začne opět pracovat po uplynutí 10 vteřin.**

Jakmile mycí program skončí, signalizační kontrolka bude blikat po dobu 8 vteřin a zazní zvukový signál. Pokud však byla aktivována funkce opožděného startu, signalizační kontrolka bude blikat po dobu 8 vteřin, ale zvukový signál nezazní.

**POZOR! Pokud se rozblíkájí všechny kontrolky, znamená to, že myčka je porouchaná. Odpojte vidlici, uzavřete přívod vody a zavolejte servis.**

## Zapomněli jste vložit nějaký kus nádobí?

Zapomenutý kus nádobí můžete vložit kdykoli před otevřením nádobky se saponátem.

- 1 Pootevřete dvířka, abyste zastavili mytí.
- 2 Jakmile ostříkovací rameno přestane pracovat, můžete otevřít dvířka dokořán.
- 3 Vložte zapomenuté nádobí.
- 4 Zavřete dvířka a myčka obnoví práci po uplynutí 10 vteřin.

**VÝSTRAHA! Otevírání dvířek během mytí je nebezpečné, protože Vás může popálit horká voda a pára.**

## KONEC MYCÍHO CYKLU

Jakmile mycí cyklus skončí, zazní na 8 vteřin zvukový signál. Vypněte zařízení stisknutím tlačítka ON/OFF, zavřete přívod vody a otevřete dvířka myčky. Před vyndáním nádobí počkejte několik minut, abyste nemuseli vytahovat horké nádobí, které je náchylnější k rozbití. Bude také moci lépe uschnout.

- **Vypněte myčku**  
Po dobu 8 vteřin zazní zvukový signál. Znamená to, že program skončil.
  1. Vypněte myčku stisknutím tlačítka ON/OFF.
  2. Uzavřete vodní uzávěr!
- **Otevřete opatrně dvířka**  
Horké nádobí je náchylné k rozbití. Proto je nechte před vyndáním z myčky asi 15 minut vychladnout.  
Otevřete dvířka myčky, nechte je otevřené a počkejte pár minut, než začnete vyndávat nádobí. Nádobí pak nebude tak horké a bude více suché.
- **Vyměte nádobí z myčky**  
To, že myčka je uvnitř mokrá, je normální.  
Vyprázdněte nejdříve dolní a pak horní koš. Takto se vyhnete kapání vody z horního koše na nádobí v dolním koši.

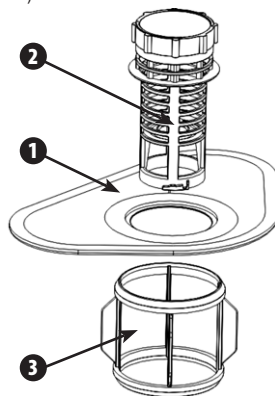
## Údržba a čištění

### FILTRAČNÍ SYSTÉM

Filter chrání čerpadlo před vniknutím větších zbytků jídla nebo jiných předmětů.

Zbytky mohou zablokovat filtr, v tom případě je nutno je odstranit.

Soustava filtrů se skládá z hrubého filtru, plochého filtru (hlavní filtr) a mikrofiltru (drobný filtr)



#### Hlavní filtr 1

Částičky jídla nebo nečistot zadržené tímto filtrem jsou rozměňovány speciálním proudem vody z dolního ostříkovacího ramene a splachovány dolů do odtoku.

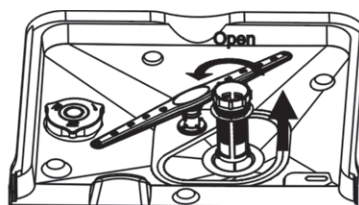
#### Hrubý filtr 2

Hrubý filtr zachycuje větší nečistoty, jako kosti nebo sklo, které by mohly ucpat odtok. Pro jejich odstranění lehce stiskněte závit v horní části filtru a zvedněte ho.

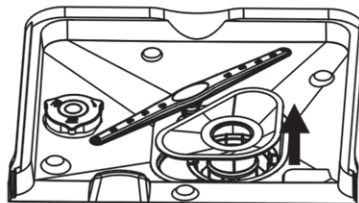
#### Drobný filtr 3

Tento filtr zachycuje nečistoty a zbytky jídla v blízkosti odpadní nádrže a brání jejich usazování na nádobí během mycího cyklu.

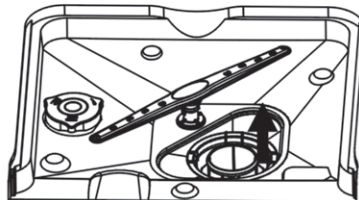
- Po každém použití myčky zkontrolujte, zda nejsou ucpané filtry.
- Celou soustavu filtrů můžete vyjmout odšroubováním hrubého filtru. Odstraňte zbytky jídla a umyjte filtry pod tekoucí vodou.



**Krok 1:** Vyšroubujte filtr proti směru pohybu hodinových ručiček a zvedněte ho.



**Krok 2:** Vytáhněte hlavní filtr.



**Krok 3:** Vytáhněte drobný filtr.

**POZOR! Soustavu filtrů nainstalujete opět v obráceném pořadí.**

### Soustava filtrů

Aby zařízení lépe pracovalo a aby byl výsledek mytí co nejlepší, je třeba čistit soustavu filtrů. Filtr účinně odstraňuje částičky jídla z vody na mytí a umožňuje její opětovné použití během cyklu. Zařízení pracuje lépe a má lepší výsledky, když jsou filtry čistěny pravidelně. Proto je dobré odstraňovat větší částičky jídel zachycené filtrem po každém mycím cyklu opláchnutím polokruhového filtru a nádoby v tekoucí vodě. Soustavu filtru vytáhněte směrem nahoru za rukojeť nádoby. Celou soustavu filtrů je třeba čistit jednou týdně.

K čištění hrubého a drobného filtru použijte kartáček. Pak spojte všechny části filtru tak, jak je znázorněno na obrázcích, a celou soustavu vložte opět do myčky tak, že ji umístíte do přihrádky filtru a zatlačíte dolů.

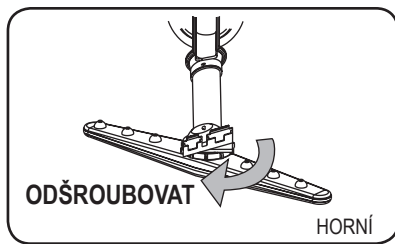
Nepoužívejte myčku bez filtrů. Špatné umístění filtru může snížit výkonost zařízení a poškodit nádobí a přístroje.

**VÝSTRAHA! Nikdy nepoužívejte myčku bez filtrů.**

**VÝSTRAHA! Špatné umístění filtru může snížit výkonost zařízení a poškodit nádobí a přístroje.**

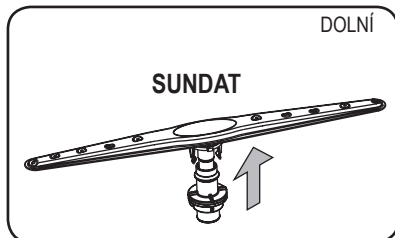
## Čištění ostříkovacích ramen

Nezbytné je pravidelné čištění ostříkovacích ramen, protože chemické látky obsažené v tvrdé vodě mohou zablokovat otvory v ostříkovacích ramenech a ložiska.



### Sundejte horní ostříkovací ramena

Pro demontáž horních ostříkovacích ramen odšroubujte víko ve směru pohybu hodinových ručiček, sundejte podložku z horní části ostříkovacího ramene a sundejte rameno.



### Sundejte dolní ostříkovací ramena

Rameno sundáte tak, že je vytáhnete směrem nahoru.

### Umyjte ostříkovací ramena

Ramena umyjte v teplé vodě s mýdlem a měkkým kartáčem vyčistěte otvory na ostříkovacích ramenech. Po důkladném opláchnutí je upevněte zpět na své místo.

## PÉČE O MYČKU

- Ovládací panel čistěte mírně navlhčeným hadříkem. Po vyčištění jej důkladně vysušte.
- K čištění venkovních povrchů používejte kvalitní čisticí prostředek s leštícím voskem.
- K čištění jakékoli části myčky nikdy nepoužívejte ostré předměty, drsné mycí houby nebo drsné čisticí prostředky.

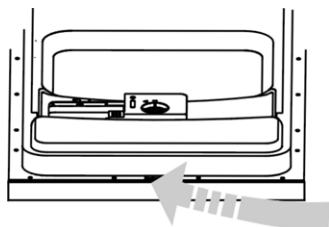
## Ochrana proti zamrznutí

V zimě podnikněte příslušná ochranná opatření. Po každém mycím cyklu použijte následující postup:

- 1 Vypněte myčku z elektrické zásuvky.
- 2 Uzavřete přívod vody a odpojte hadici od vodního uzávěru.
- 3 Vylijte zbytek vody z přívodní hadice a z uzávěru.
- 4 Připojte hadici zpátky k vodnímu uzávěru.
- 5 Vyjměte filtr z dna nádře a pomocí houby vysajte vodu z nádoby na odpadní vodu.

## Čištění dvířek

Na čištění hran kolem dvířek používejte pouze měkký, teplý a navlhčený hadřík. Nepoužívejte žádné čisticí přípravky ve spreji, aby se voda nedostala k elektrickým součástem a do zámku dvířek.



**VÝSTRAHA! K čištění nábytkového panelu nikdy nepoužívejte čisticí prostředky ve spreji, protože by mohlo dojít k poškození uzávěru dvířek nebo elektrických součástí.**

**VÝSTRAHA! Abrazivní prostředky jako některé papírové ručníky není dovoleno používat vzhledem k riziku poškrábání nebo zanechání šmouh na plochách z nerezové oceli.**

## Jak udržet myčku v dobrém stavu?

### Po každém mytí

Po každém mytí zavřete kohoutek s vodou a nechte dvířka trochu otevřená, aby mohla unikat vlhkost a zápach.

### Vytáhněte vidlici ze zásuvky

Před čištěním nebo prováděním údržby vypněte spotřebič ze zásuvky.

### Nepoužívejte rozpouštědla ani abrazivní prostředky

K čištění venkovních a gumových částí myčky nepoužívejte rozpouštědla ani abrazivní prostředky. Použijte raději hadřík a teplou vodu s mýdlem. K odstranění skvrn a znečištění na vnitřních plochách použijte hadřík namočený do vody s trochou octa nebo přípravku speciálně určeného na čištění myček nádobí.

### Pokud myčku dlouho nepoužíváte

Odjíždíte-li na dovolenou, doporučujeme spustit jeden mycí cyklus s prázdnou myčkou, po jeho skončení vytáhnout vidlici ze zásuvky, uzavřít přívod vody a nechat mírně otevřená dvířka. Prospěje to těsnění a zabrání se tak vzniku nepříjemných zápachů uvnitř myčky.

### Přemístění myčky

Pokud je třeba zařízení přenést, snažte se je udržet ve svislé poloze. Je to absolutně nutné.

## ● Těsnění

Jedním z činitelů, které způsobují vznik nepříjemných zápachů uvnitř myčky jsou zbytky jídla uvězněné v těsnění. Pravidelným čištěním vlhkou houbou tomu lze zabránit.

## Pokyny pro instalaci

**POZOR! Elektrické kabely a zařízení musí instalovat odborník.**

**VÝSTRAHA! Nebezpečí úrazu elektrickým proudem. Před zahájením instalace myčky odpojte zařízení od proudu. Pokud to neuděláte, hrozí Vám těžké nebo smrtelné zranění.**

## INSTALACE

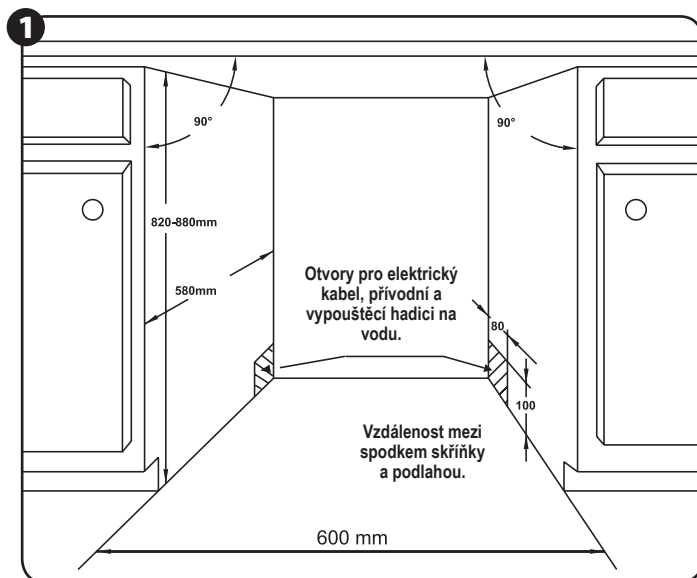
Instalace myčky musí být provedena v blízkosti stávajících přívodních a vypouštěcích hadic a napájecího kabelu.

Abyste bylo připojení hadic odvádějících vodu z myčky snazší, instalujte myčku vedle dřezu.

**POZOR! Zkontrolujte připojené instalační vybavení (háček pro přišroubování nábytkového panelu, šrouby).**

Před přinesením myčky na místo instalace je třeba vykonat určité přípravy.

- 1 Zvolte místo blízko dřezu, aby bylo možno snadno připojit přívodní a vypouštěcí hadici (viz obrázek 1).
- 2 Pokud instalujete myčku v rohu kuchyňské linky, ponechte trochu místa na otevření dvířek (viz obrázek 2).



Rozměry skříňky pro vestavbu myčky

Maximálně 5 mm mezi horní hranou myčky a deskou kuchyňské linky, vnější dvířka srovnaná s hranou linky.

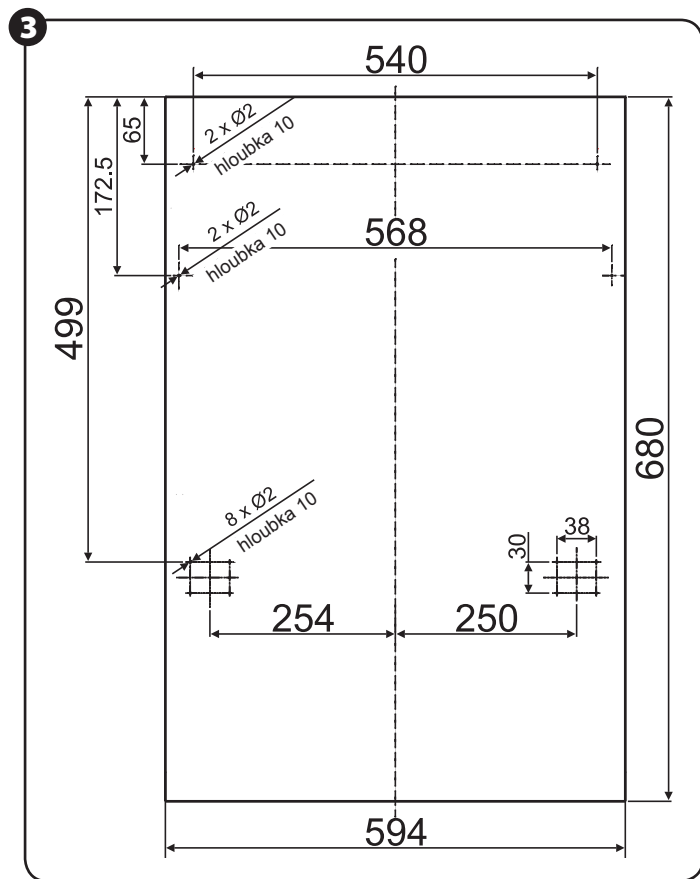


Minimální vzdálenost u otevřených dvířek.



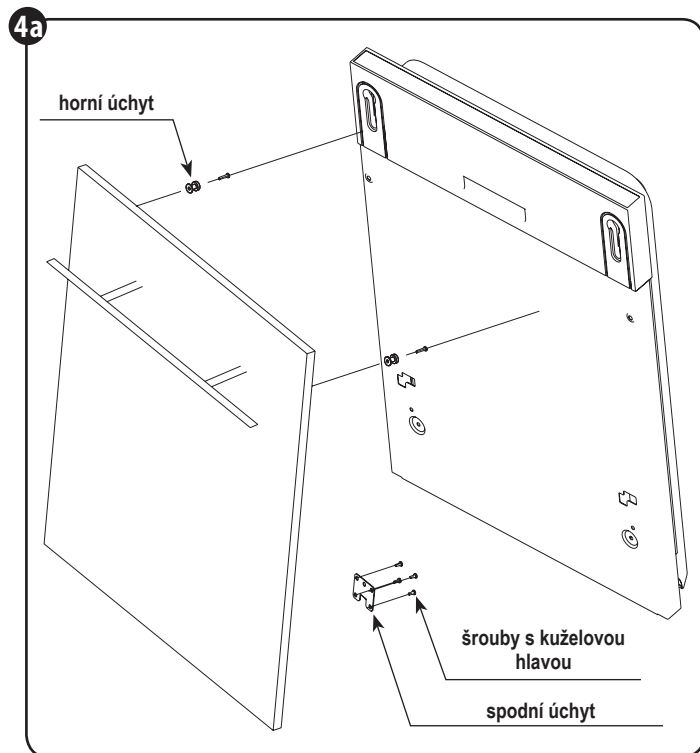
## ROZMĚRY A INSTALACE NÁBYTKOVÉHO PANELU

① Dřevěný nábytkový panel je třeba vyrobit podle obrázku ③.

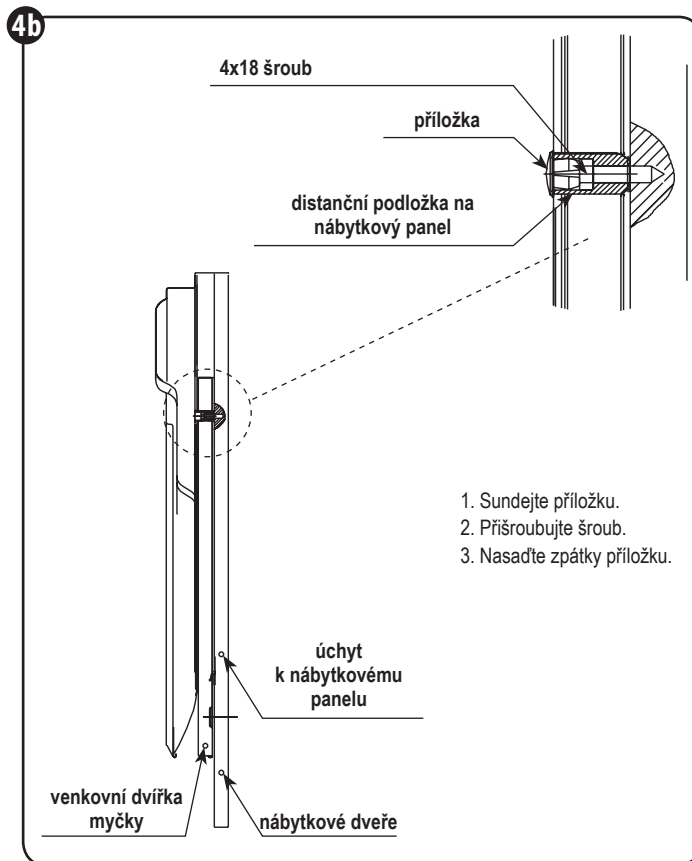


Nábytkový panel je třeba vyrobit v souladu s uvedenými rozměry.  
Hmotnost panelu nesmí přesáhnout 4,5 kg.

② Připevněte úchyt k dřevěnému nábytkovému panelu a pak jej vsuňte do otvoru ve vnějších dvířkách myčky (viz obrázek 4a). Po nastavení polohy panelu připevněte panel k venkovním dvířkům pomocí šroubů (viz obrázek 4b).



Instalace nábytkového panelu.

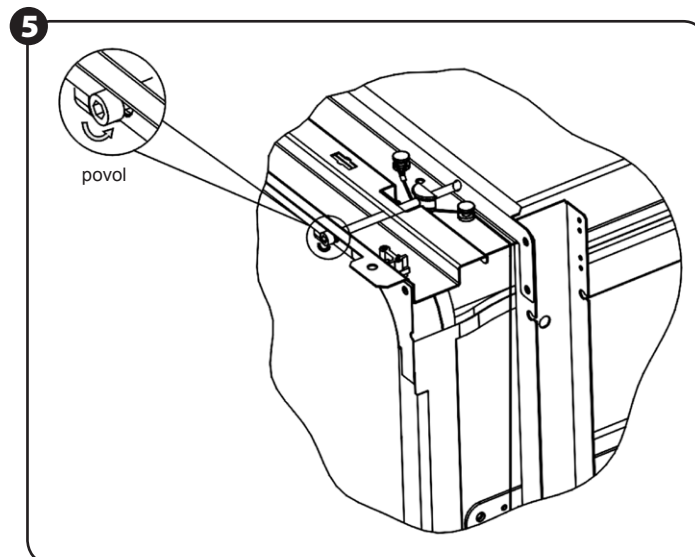


1. Sundejte příložku.
2. Přišroubujte šroub.
3. Nasaďte zpátky příložku.

Instalace dřevěného nábytkového panelu.

## SEŘÍZENÍ PRUŽINY DVÍŘEK

Dveřní pružiny mají továrně nastavené napětí pro venkovní dvířka. Pokud instalujeme dřevěný nábytkový panel, je nutno upravit také napnutí dveřní pružiny. Napnutí upravíte pomocí regulačního šroubu, který ovládá ocelové lanko pružiny (viz obrázek 5). Napětí dveřní pružiny je správné, když dveře zůstanou po úplném otevření ve vodorovné poloze a zavírají se lehkým zdvihnutím jedním prstem.

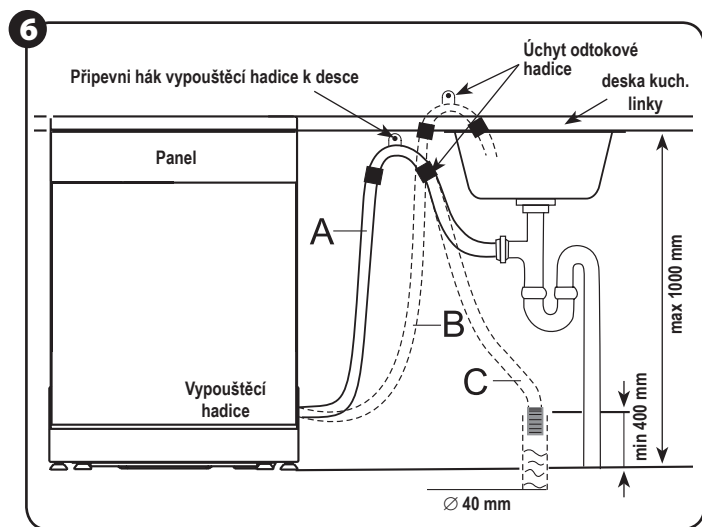


Seřízení napnutí dveřní pružiny.

## PŘIPOJENÍ VYPOUŠTĚČÍCH HADIC

Vypouštěcí hadici vložte do odpadní trubky o minimálním průměru 4 cm nebo ji vložte do dřezu a ujistěte se, zda nedošlo k jejímu ohnutí nebo zkroucení. Použijte speciální plastové úchyty dodávané spolu se zařízením (obrázek 6). Koncovka hadice musí být ve výši 400 – 1000 milimetrů a nesmí být ponořena do vody, aby nedošlo k nasátí vody.

**POZOR! Připevňte pevně ke stěně speciální plastový úchyt hadice, aby se vypouštěcí hadice nepřemísťovala a aby nedošlo k úniku vody mimo odtok.**



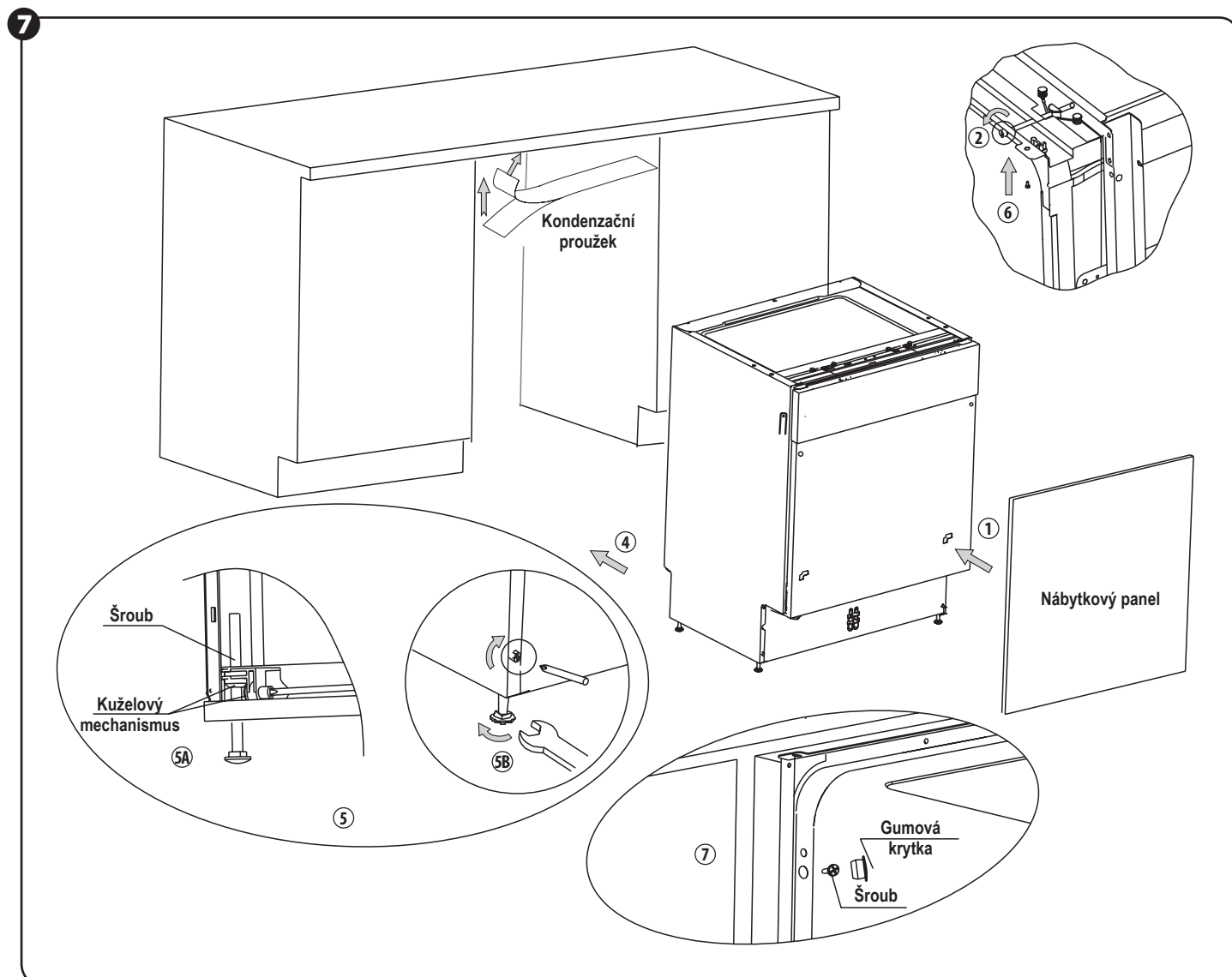
Připojení vypouštěcí hadice. Namontuj vypouštěcí hadici v poloze A, B nebo C.

## ETAPY INSTALACE MYČKY

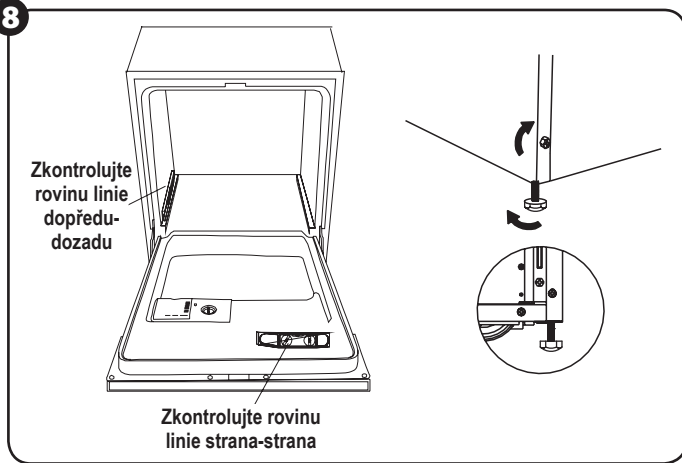
- 1 Připevňte nábytkový panel k venkovním dvířkům myčky pomocí přiložených úchytů.
- 2 Nastavte napnutí dveřní pružiny pomocí imbusového klíče. Pružinu natahujete otáčením ve směru pohybu hodinových ručiček. Upravte napnutí levé i pravé pružiny dvířek. Pokud to neuděláte, může dojít k poškození myčky. (Obrázek 5).
- 3 Připojte přívodní hadici na studenou vodu.
- 4 Připojte vypouštěcí hadici.
- 5 Připojte napájecí kabel.
- 6 Pod pracovní povrch skříňky instalujte kondenzační proužek. Ujistěte se prosím, zda je kondenzační proužek vyrovnaný s hranou pracovní plochy.
- 7 Umístěte myčku na správné místo.
- 8 Vyrovnajte myčku otáčením šroubů na pravé a levé straně konstrukce (obrázek 7 (5A)). K nastavení předních nožek použijte klíč. Myčka musí být perfektně vyrovnaná.
- 9 Myčka musí být připevněna na svém místě. Existují dva způsoby, jak to udělat:
  - A. Normální pracovní plocha – připevňte myčku k pracovní desce kuchyňské linky šrouby do dřeva, přitom dbejte na to, aby nedošlo ke zvýšení hmotnosti myčky o pracovní desku (obrázek 6).
  - B. Mramorová nebo žulová deska – připevňte úchytu k postrannímu panelu myčky a připevňte myčku k nábytku. Na šroub nasadte gumovou krytku (obrázek 7).

Myčka je třeba vyrovnat kvůli správné funkci košů a výkonnosti mytí (obrázek 8).

- 1 Na otevřená dvířka myčky a na vedení koše na nádobí položte vodováhu a zkontrolujte vodorovnou rovinu myčky.
- 2 Myčku vyrovnajte postupným seřizem čtyř stavěcích nožek.
- 3 Při vyrovnávání myčky dbejte na to, aby nedošlo k jejímu převrácení.



8



Znázornění nastavení nožek.

**POZOR! Maximální výška nastavení činí 60 mm.**

## PŘIPOJENÍ ELEKTRICKÉHO KABELU

Zkontrolujte výrobní štítek, na kterém je uvedeno napětí, a připojte myčku k vhodnému napájecímu zdroji. Používejte požadované pojistky 12A a instalujte zvláštní obvod, který bude sloužit pouze pro toto zařízení.

**POZOR! Před použitím je třeba zajistit pro myčku přiměřené napájení.**

Pro napájení myčky je třeba zajistit napětí a kmitočet shodné s údaji uvedenými na výrobním štítku. Vidlici zapojte pouze do zásuvky se zemnicím kolíkem. Pokud vidlice nejde zapojit do zásuvky, vyměňte zásuvku. Nepoužívejte adaptéry a podobné pomůcky, protože se mohou přehřívat a vzplánout.

## POKYNY PRO UZEMNĚNÍ

Spotřebič je třeba uzemnit. Pokud nebude pracovat správně nebo dojde k poruše, uzemnění sníží riziko úrazu elektrickým proudem. Toto zařízení je vybaveno kabelem se zemnicím vodičem a vidlicí s uzemněním. Vidlici je třeba zapojit do vhodné zásuvky, která byla instalována a uzemněna v souladu s platnými normami a předpisy.

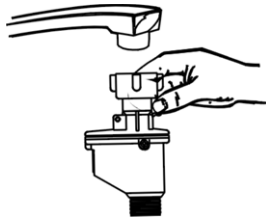
**VÝSTRAHA! Nesprávné připojení zemnicího vodiče může být příčinou úrazu elektrickým proudem. Pokud máte pochybnosti, zda je zařízení správně uzemněno, konzultujte elektrikáře nebo představitele servisu. Nemodifikujte vidlici dodanou se zařízením. Pokud nejde zapojit do zásuvky, zavolejte elektrikáře, aby Vám nainstaloval vhodnou zásuvku.**

## PŘIPOJENÍ PŘÍVODU VODY

### Jak bezpečně připojit hadici?

Zařízení připojte k vodovodní síti pomocí nové soupravy hadic. Nepoužívejte staré hadice.

Tlak vody se musí pohybovat v rozmezí 0,04 MPa – 1 MPa. Pokud je tlak menší než minimální hodnota, poraďte se s odborníkem.



- 1 Z přihrádky na zadní straně myčky vytáhněte přívodní hadice.
- 2 Připojte šrouby přívodních hadic k uzávěru se závitem ¼ coulu.
- 3 Před spuštěním myčky otevřete naplno vodní uzávěr.

**VÝSTRAHA! Hadice, která přivádí vodu do dřezu, může prasknout, pokud je připojena na stejný přívod vody jako myčka nádobi. Pokud je váš dřez takto zapojen, doporučujeme, abyste hadici odpojili a otvor zaslepili.**

### Jak odpojit hadici

- 1 Zavřete vodu.
- 2 Povolte tlak vody stisknutím tlačítka pro snížení tlaku. Dojde tak ke snížení tlaku vody a Vy budete chráněni před postříkáním.
- 3 Odšroubujte přívodní hadici od uzávěru.

### Připojení studené vody

Připojte přívodní hadici studené vody k ¼ palcové spojce opatřené závitem a ujistěte se, zda je spojení pevné a těsné. Jsou-li vodovodní trubky nové nebo nebyly-li dlouho používány, nechte nejdříve odtéci trochu vody, aby bylo jisté, že voda je čistá a neobsahuje žádné nečistoty. Neuděláte-li toto předběžné opatření, je zde riziko, že se přívod vody může ucpat a zařízení poškodit.

### Připojení horké vody

Přívod vody může být také připojen na rozvod teplé vody v domě, pokud teplota vody v něm nepřesahuje 60°C. V tom případě bude mycí cyklus kratší o přibližně 15 minut a účinnost mytí se lehce sníží.

Při připojení k rozvodu teplé vody se musí postupovat stejně jako při připojení na rozvod studené vody.

### Umístění zařízení

Postavte zařízení na vybraném místě. Jeho zadní část by měla přilíhat ke zdi, boky by měly přilíhat k skřínce nebo ke zdi. Myčka je vybavena přívodními a vypouštěcími hadicemi, které mohou být umístěny vpravo nebo vlevo tak, aby byla zaručena správná instalace.

### Odtok vody

Připojte vypouštěcí hadici. Vypouštěcí hadice musí být důkladně přizpůsobena, aby nedocházelo k vytékání vody. Ujistěte se, zda přívodní hadice není zauzlována nebo přimáčknutá.

### Prodlužovací hadice

Pokud potřebujete prodloužit vypouštěcí hadici, ujistěte se, zda používáte podobnou vypouštěcí hadici. Nesmí být delší než 4 metry; v opačném případě může dojít ke snížení čistícího účinku myčky.

## SPOUŠTĚNÍ MYČKY

Před spuštěním zkontrolujte, zda je:

- 1 Myčka vyrovnaná a vhodně připevněná.
- 2 Ventil přívodu vody otevřený.
- 3 Na přípojkách hadic neuniká voda.
- 4 Napájení bylo zapojeno.
- 5 Přívodní a vypouštěcí hadice nejsou zauzlovány.
- 6 Z myčky byly odstraněny všechny tiskoviny a letáky.

## Pokyny pro řešení problémů

### NEŽ ZAVOLÁTE DO SERVISU

PROBLÉM	MOŽNÁ PŘÍČINA	ŘEŠENÍ
<b>Technické problémy</b>		
<b>Myčka nejde zapnout</b>	Prepálená pojistka nebo rozpojený jistič.	Vyměňte pojistku nebo zapněte jistič. Odpojte jiná zařízení připojená ke stejnému obvodu jako myčka.
	Není připojeno napájení.	Ujistěte se, že je myčka zapnutá a dvířka jsou bezpečně zavřena. Ujistěte se, zda je vidlice napájecího kabelu správně zapojena do zásuvky.
	Chybový kód: E1 Nízký tlak vody.	Zkontrolujte, zda je správně připojen přívod vody a vodní uzávěr otevřený.
	Dvířka myčky nejsou dobře zavřena.	Dbejte na to, aby byla dvířka řádně zavřena a zaklapnutá.
<b>Myčka nečerpá vodu z myčky</b>	Zauzlovaná vypouštěcí hadice.	Zkontrolujte vypouštěcí hadici.
	Ucpaný filtr.	Zkontrolujte hrubý filtr. (viz kapitola Čištění filtru)
	Ucpaný kuchyňský dřez.	Zkontrolujte, zda dobře funguje odtok z kuchyňského dřezu. Pokud je odtok ucpaný, potřebujete instalátéra a ne pomoc servisu.

PROBLÉM	MOŽNÁ PŘÍČINA	ŘEŠENÍ
<b>Všeobecné problémy</b>		
Mydliny ve vaničce myčky	Nevhodný saponát.	Použijte pouze speciální saponáty určené do myček, aby nedocházelo k vzniku mydlin. Pokud se objeví, otevřete myčku a nechte je vypařit. Nalijte do vaničky asi 4,5 litru studené vody a spusťte mycí cyklus „rapid“, aby došlo k vyprázdnění myčky. V případě potřeby zopakujte.
	Vylilo se leštidlo.	Vždy ihned vytřete vylité leštidlo.
Skvrny uvnitř vaničky	Byl použit saponát s barvivem.	Ujistěte se, zda používáte saponát bez barviva.
Bílý povlak na vnitřních stěnách	Minerální látky přítomné ve tvrdé vodě.	Pro vyčištění vnitřku myčky použijte vlhkou houbu a saponát pro myčky. Tuto činnost provádějte v gumových rukavicích. Nikdy nepoužívejte jiné mycí prostředky než saponát pro myčky kvůli nebezpečí tvorby pěny nebo mydlin.
Rezavé skvrny na přiborech	Přibory nejsou nerezové.	
	Program nebyl spuštěn po přidání soli. Stopy soli se objevily během mycího cyklu.	Po přidání soli do myčky vždy zapněte program Rapid s prázdnou myčkou.
	Víko změkčovače není řádně uzavřeno.	Zkontrolujte víko. Ujistěte se, zda je dobře uzavřeno.

<b>Hluk</b>		
Klepání v myčce	Ostřikovací rameno naráží do nějakého předmětu v myčce.	Přerušte mycí program a ještě jednou uložte předměty, které překážejí v pohybu ostřikovacího ramene.
Chřestění v myčce	Nádobí leží volně v myčce.	Přerušte mycí program a ještě jednou uložte předměty.
Klepání v trubkách myčky	Může být způsobeno instalací nebo průřezem trubek.	Nemá vliv na funkci myčky. Máte-li pochybnosti, kontaktujte kvalifikovaného instalátéra.

<b>Neuspokojivý výsledek mytí</b>		
Nádobí není čisté	Nádobí nebylo správně vloženo.	Viz poznámky v kapitole „Plnění košů myčky“.
	Program nebyl dost silný.	Vyberte silnější program. Viz tabulka mycích cyklů.
	Bylo přidáno příliš malé množství saponátu.	Použijte více saponátu nebo jiný saponát.
	Předměty v myčce blokují pohyb ostřikovacích ramen.	Uložte nádobí v myčce tak, aby se ostřikovací ramena mohla volně pohybovat.
	Soustava filtrů na dně myčky není čistá nebo je nesprávně nainstalovaná. Může to způsobit zablokování ostřikovacích ramen.	Vyčistěte a/nebo správně instalujte soustavu filtrů. Vyčistěte otvory ostřikovacích ramen. Viz: Čištění ostřikovacích ramen.
Zákal na skle	Efekt současného působení měkké vody a příliš velkého množství saponátu.	Uspokojivého efektu dosáhnete použitím menšího množství saponátu a volbou kratších mycích cyklů, pokud máte měkkou vodu.
Černé nebo šedé stopy na talířích	Stopy otírání hliníkových přiborů o talíře.	K odstranění stop použijte jemný abrazivní prostředek.
V nádobě dávkovače zůstal saponát	Nádobí blokuje nádobu na saponát.	Naplňte myčku nádobím ještě jednou.

<b>Neuspokojivý výsledek sušení</b>		
Nádobí neschne	Nádobí je špatně vloženo.	Naplňte myčku nádobím podle pokynů.
	Příliš málo leštidla.	Zvětšíte množství leštidla / doplňte dávkovač leštidla.
	Nádobí bylo vyjmutu příliš rychle.	Nevyprazdňujte myčku ihned po umytí nádobí. Nejdříve mírně pootevřete dvířka, abyste vypustili páru. Vyjměte nádobí teprve když je mírně teplé. Nejdříve vyprázdněte dolní koš. Zabráňte tak kapání vody z nádobí v horním koši.
	Byl zvolen nevhodný program.	V krátkém programu je nižší teplota. Snižuje to také výkonnost mytí. Zvolte program s delší dobou mytí.
	Používání nekvalitních přiborů.	Přibory nebo nádobí tohoto druhu nejsou vhodné pro mytí v myčce.

## CHYBOVÉ KÓDY

Pokud se při práci myčky vyskytne nějaká chyba, zařízení zobrazí pro Vaši informaci chybový kód:

KÓD	VÝZNAM	MOŽNÁ PŘÍČINA
E1	Delší doba napouštění vody.	Kohoutek není dostatečně otevřený, došlo k přerušení dodávky vody nebo je příliš nízký tlak vody v potrubí.
E3	Delší doba ohřívání, nedosažení požadované teploty.	Vadná funkce teplotního čidla nebo topného tělesa.
E4	Přeplnění.	Příliš mnoho vody.
E6	Chyba teplotního čidla.	Otevřený obvod nebo porucha teplotního čidla.
E7	Chyba teplotního čidla.	Zkrat nebo porucha teplotního čidla.

**POZOR! Pokud dojde k vytečení vody, nejdříve uzavřete přívod vody a pak teprve volejte servis. Pokud se v podstavci myčky nachází voda v důsledku přeplnění nebo slabého odtékání vody, je nutno vodu před opětovným spuštěním myčky odstranit.**

## Technické údaje

Technické parametry spotřebiče jsou uvedeny na výrobním štítku.

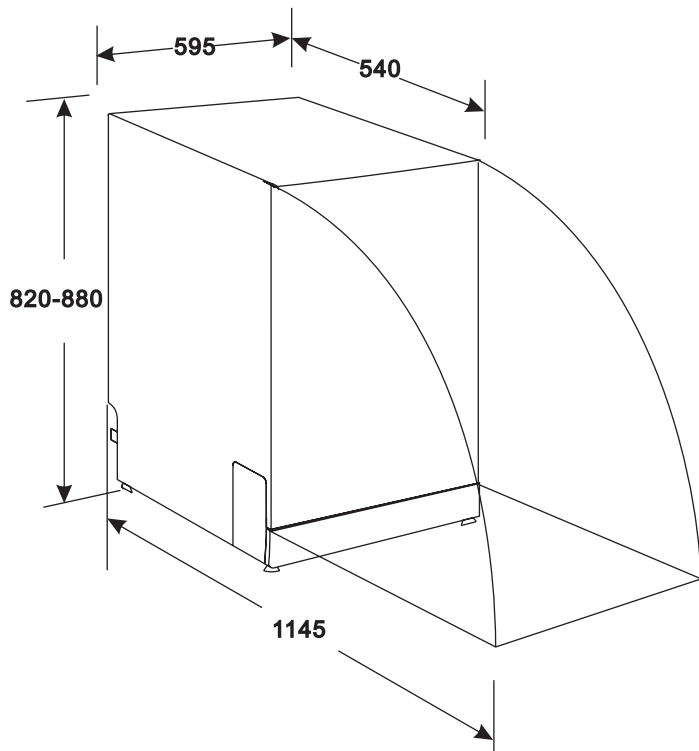
Myčka nádobí je zařízením I. třídy. Je vybavena napájecím kabelem s ochranným vodičem a vidlicí s ochranným kolíkem.

Zařízení splňuje požadavky platných norem

Zařízení je shodné s požadavky směrnic:

- Elektrická nízkonapěťová zařízení (LVD) – 2006/95/EC.
- Elektromagnetická kompatibilita (EMC) – 2004/108/EC.

Výrobek byl označen značkou CE na výrobním štítku.



Výška:	820 mm (regulace + 60 mm)
Šířka:	595 mm
Hloubka:	540 mm
Napětí:	viz výrobní štítek
Tlak vody:	0,04-1,0 MPa
Přípojka horké vody:	max. 60°C
Elektrické napájení:	viz výrobní štítek
Kapacita:	max. 12 jídelních souprav

## Ekologie – pečujeme o životní prostředí

Obalový materiál jednoduše neodhoďte. Obaly a balicí prostředky elektrospotřebičů ZELMER jsou recyklovatelné, a zásadně by měly být vráceny k novému zhodnocení. Obal z kartonu lze odevzdat do sběren starého papíru. Pytlík z polyetylénu (PE, PE-HD, PE-LD) odevzdejte do sběren PE k opětovnému zužitkování.

Po ukončení životnosti spotřebič zlikvidujte prostřednictvím k tomu určených recyklačních středisek. Pokud má být spotřebič definitivně vyřazen z provozu, doporučuje se po odpojení napájecího přívodu od elektrické sítě jeho odříznutí, přístroj tak bude nepoužitelný. Informujte se laskavě u Vaší obecní správy o recyklačním středisku, ke kterému příslušíte.



Toto elektrozařízení nepatří do komunálního odpadu. Spotřebitel přispívá na ekologickou likvidaci výrobku. ZELMER CENTRAL EUROPE s.r.o. je zapojena do kolektivního systému ekologické likvidace elektrozařízení u firmy Elektrowin a.s. Více na [www.elektrowin.cz](http://www.elektrowin.cz).

**Veškeré opravy svěřte odborníkům v servisních střediscích. Záruční i pozáruční opravy osobně doručené nebo zasláné poštou provádí servisní střediska ZELMER – viz. SEZNAM ZÁRUČNÍCH OPRAVEN**

- Obalové materiály mohou být nebezpečné dětem!
- Obal a zařízení odevzdejte ve sběrně za účelem recyklace. Odstřihněte napájecí kabel a zničte zařízení uzávěru dvířek.
- Kartónový obal se vyrábí z recyklovaného papíru a je třeba jej odevzdat do sběrně k opětovné recyklaci.
- Správnou likvidací tohoto výrobku pomáháte zabránit negativním důsledkům pro životní prostředí a zdraví lidí, které by se mohly projevit v případě nesprávného zacházení s odpadem tohoto výrobku.
- Pro podrobné informace spojené s recyklací tohoto výrobku kontaktujte prosím místní úřad nebo firmu, která se zabývá vývozem odpadu.

*Dovozce/výrobce nezodpovídá za případné škody způsobené použitím zařízení v rozporu s jeho určením nebo chybnou obsluhou.*

*Dovozce/výrobce si vyhrazuje právo výrobek kdykoli, bez předchozího oznámení, upravovat za účelem přizpůsobení výrobku právním předpisům, normám, směrnici nebo z konstrukčních, obchodních, estetických nebo jiných důvodů.*

Blahoželáme Vám k výberu nášho zariadenia a vítame Vás medzi používateľmi výrobkov Zelmer.

Ak chcete získať najlepšie výsledky, odporúčame Vám používať len originálne príslušenstvo firmy Zelmer. Príslušenstvo bolo navrhnuté špeciálne pre tento výrobok.

Prosíme, prečítajte si pozorne tento návod na obsluhu. Osobitnú pozornosť venujte pokynom, ktoré sa týkajú bezpečnosti. Predídete tak úrazom a/alebo predídete poškodeniu zariadenia počas používania zariadenia. Odporúčame Vám, zachovajte si tento návod na obsluhu, aby ste si ho mohli prečítať aj počas neskoršieho používania zariadenia. Tento návod obsahuje kapitoly, ktoré sa týkajú bezpečnosti, pracovného návodu, inštaláčného návodu a pokyny ako riešiť problém, atď.

## Obsah

Bezpečnostné pokyny .....	30
Návod na používanie .....	31
Riadiaci panel .....	31
Zloženie umývačky .....	31
Pred prvým použitím .....	32
A. Zmäkčovač vody .....	32
B. Vsypanie soli do zmäkčovača .....	32
C. Naplnenie dávkovača leštidla .....	32
D. Detergenty .....	33
Používanie programu 3 v 1 .....	34
Naplnenie koša umývačky .....	34
Ako opatrne postupovať pred alebo po naplnení koša umývačky .....	34
Naplnenie horného koša .....	34
Naplnenie dolného koša .....	35
Košík na príbory .....	35
Zapnutie programu umývania .....	36
Tabuľka cyklu umývania .....	36
Zapnutie zariadenia .....	37
Zmena programu .....	37
Koniec cyklu umývania .....	37
Údržba a čistenie .....	37
Filtračný systém .....	37
Starostlivosť o umývačku .....	38
Inštaláčny návod .....	38
Inštalácia .....	38
Rozmery a inštalácia predných častí nábytku .....	39
Regulácia natiiahnutia pružiny dverí .....	39
Napojenie výtokových hadičiek .....	40
Etapy inštalovania umývačky .....	40
Pripojenie do elektrického napätia .....	41
Pripojenie vody .....	41
Zapnutie umývačky .....	41
Pokyny ako riešiť problém .....	41
Skôr než zavoláte servis .....	41
Kódy chýb .....	42
Technické údaje .....	43
Ekológia .....	43

## Bezpečnostné pokyny

### NÁVOD TÝKAJÚCI SA UZEMNENIA

- Zariadenie vždy zapínajte do elektrickej zásuvky (výlučne striedavého prúdu), ktorá má ochranný kolík v súlade s napätím uvedeným na znamienkovej tabuľke zariadenia.
- Zástrčku vsuňte do príslušnej zásuvky, ktorá je zainštalovaná a uzemnená v súlade so všetkými miestnymi kódexmi a nariadeniami.
- Vždy používajte originálnu zásuvku dodávanú so zariadením.
- Zásuvka musí byť po zainštalovaní zariadenia ľahko prístupná.
- Nesprávne zapojenie prípojného elektrického kábla môže byť príčinou poranenia elektrickým prúdom.
- Nezapájajte zariadenie do elektrickej siete prostredníctvom predlžovačky. Predlžovačky nezabezpečujú vhodné bezpečstvo.
- Ak máte pochybnosti, či zariadenie je náležite uzemnené, dajte ho preveriť vyškvalifikovanému elektrikovi alebo servisnému zástupcovi. Nerobte zmeny zástrčky, ktorí je dodávaná spolu so zariadením. Ak zástrčka nepasuje, vymeňte elektrickú zásuvku. Zainštalujte správnu zásuvku pomocou vyškvalifikovaného elektryka.

### SPRÁVNE POUŽÍVANIE

- Nesadajte, neopierajte sa o dverka alebo koš umývačky ani inak nadmerne nepoužívajte umývačku.
- Nedotýkajte sa vyhrievaceho prvku počas práce alebo hneď po práci zariadenia. (Tento pokyn sa týka výlučne zariadení s viditeľným vyhrievacím prvkom).
- Nepoužívajte umývačku, pokiaľ všetky panely krytu nebudú na správnom mieste. Ak umývačka pracuje, otvárajte dvere veľmi opatrne, pretože existuje riziko, že sa voda vyleje.
- Na otvorených dverách neumiestňujte ani nestavajte žiadne ťažké predmety. Zariadenie sa môže prevrátiť.
- Ak vkladáte predmety do umývania:
  - Umiestnite ostré predmety tak, aby nezničili tesnenie dveriek.
  - **UPOZORNENIE Nože a iné ostré predmety musia byť umiestnené v košíku ostrým koncom nasmerovaným nadol alebo uložené vodorovne.**
- Keď používate umývačku, zabezpečte plastové predmety pred kontaktom s vyhrievacím prvkom. (Tento pokyn sa používa výlučne na zariadenia s viditeľným vyhrievacím prvkom).
- Po ukončení cyklu umývania preverte, či nádoba na detergenty je prázdna.
- Umývačka je určená na normálne používanie. Neumývajte plastové predmety, ak nie sú označené ako predmety prispôbené do umývania v umývačke. Preverte odporúčania výrobcu pre neoznačené plastové predmety.
- Používajte výlučne detergenty a prostriedky na prepláchnutie určené do automatických umývačiek.
- Nepoužívajte mydlo, detergenty na pranie alebo umývanie rúk pre umývačku. Skladujte tieto produkty mimo dosahu detí.
- Voda v umývačke nie je vhodná na pitie. Vo vnútri zariadenia sa môžu nachádzať usadeniny z detergentov. Deti musia byť ďalej od umývačky, ak jej dvere sú otvorené.
- Zariadenie je potrebné zapojiť do vodovodnej siete. Použite pritom nové kompletne hadice. Nepoužívajte staré hadice.
- Spotrebič nie je určený na používanie osobami (vrátane detí) so zníženými fyzickými, zmyslovými alebo mentálnymi schopnosťami, alebo s nedostatkom skúsenosti a vedomostí, pokiaľ im osoba zodpovedná za ich bezpečnosť neposkytne dohľad alebo ich nepoučila o používaní spotrebiča.
- Dávajte si pozor, aby sa deti nehrali so zariadením.
- Detergenty umývačky sú silno zásadité. V prípade prehltnutia môžu byť nebezpečné. Vyhýbajte sa kontaktu detergentu s pokožkou a očami a starajte sa, aby sa deti zdržovali ďalej od umývačky, kedy sú dvere otvorené.
- Nenechávajte otvorené dvere. Otvorené dvere môžu zapríčiniť uderenie sa o ne alebo prevrátenie.

**Ak sa neodpojitelný elektrický kábel poškodí, musí ho vymeniť výrobca alebo špecializovaný opravárenský podnik alebo vyškvalifikovaná osoba, aby ste predišli nebezpečenstvu.**

**Spotrebič smú opravovať iba odborne spôsobilí zamestnanci. Nesprávne vykonaná oprava môže byť príčinou vážneho ohrozenia pre používateľa. V prípade poruchy odporúčame, aby ste sa obrátili na špecializovaný servis.**

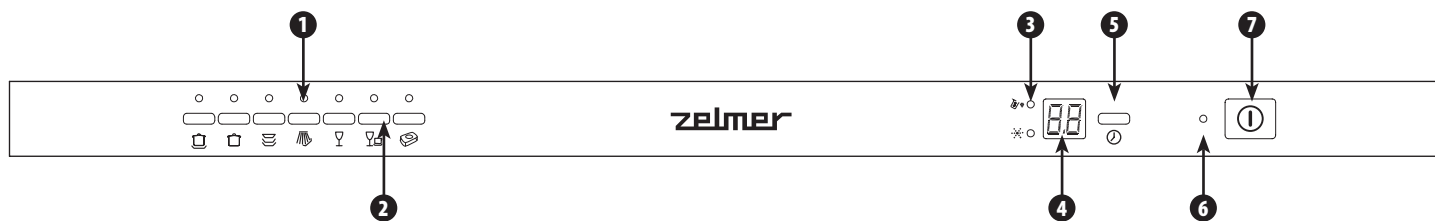
- Umývačka je určená na normálne používanie v domácych priestoroch.
- Prosíme Vás, vyhodte obaly náležitým spôsobom.
- Používajte umývačku výlučne pre účely, pre ktoré bola určená.
- Počas inštalácie nadmerne alebo nebezpečne nezahýbajte elektrický kábel ani ho príliš nezmačkujte. Nemanipulujte tlačítkami a otočnými vypínačmi.
- Maximálne povolený tlak vody na vstupe je 1 Mpa.
- Minimálne povolený tlak vody na vstupe je 0,04 Mpa.

**Pred začatím používania zariadenia sa oboznámte s obsahom celého návodu.**

## Pracovný návod

**POZOR!** Prečítajte si všetky pokyny používania pred prvým použitím umývačky. Dosiahnete tak najvyššiu efektívnosť práce umývačky.

### RIADIACI PANEL

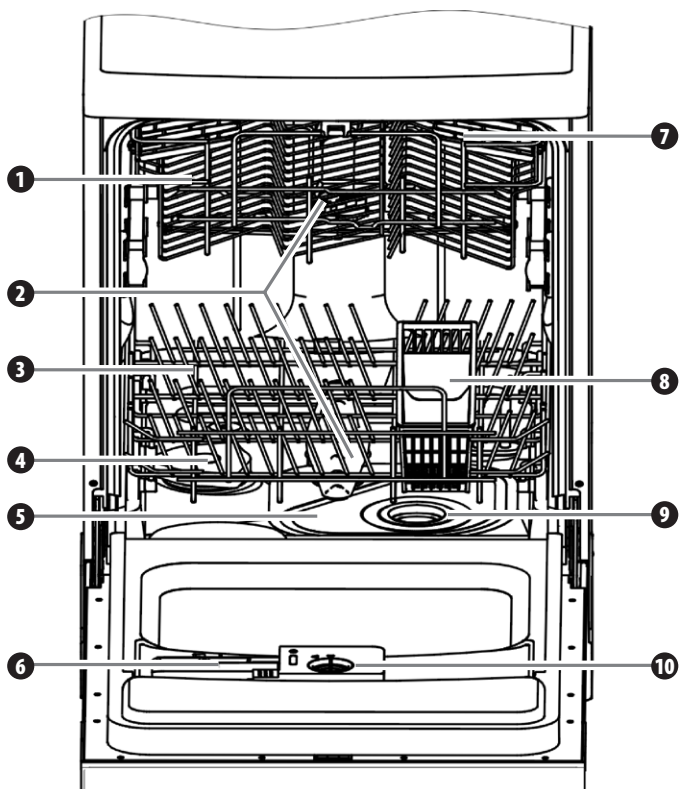


- 1** Tlačítko voľby programu: voľba programu umývania pomocou stlačenia tlačítka. Kontrolky signalizujúce program: ak vyberiete program umývania, zasvieti sa príslušná kontrolka.
- 2** Kontrolka polovice náplne sa svieti, ak vyberiete polovicu náplne.
- 3** Výstražná kontrolka soli a tekutiny na prepláchnutie svietia sa, ak je potrebné náležite doplniť soľ alebo zmäkčovač. Kontrolky sa tiež svietia, ak namiesto soli a zmäkčovača sú používané len tabletky 3 v 1. Je to normálna situácia.

- 4** Zobrazovač: zobrazuje oneskorený čas štartu alebo kódy chýb.
- 5** Tlačítko oneskoreného štartu (delay): stlačte toto tlačítko, ak chcete nastaviť hodiny neskoršieho umývania. Môžete oneskoriť začiatok umývania do 24 hodín. Jedno stlačenie tohto tlačítka oneskorí začiatok umývania o jednu hodinu.
- 6** Kontrolné svetielko elektrického napätia: zapája sa po stlačení tlačítka ON/OFF.
- 7** Tlačítko ON/OFF zapájania / vypájania elektrického napätia.

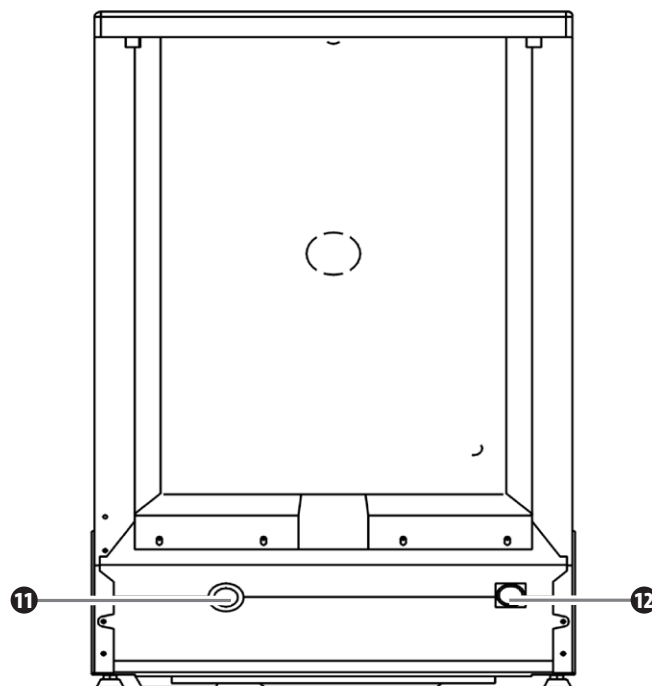
### ZLOŽENIE UMÝVAČKY

Pohľad spredu



- 1** Horný košík
- 2** Postrekujúce rameno
- 3** Dolný košík
- 4** Nádobna na soľ
- 5** Hlavný filter
- 6** Dávkovač detergentu
- 7** Polička na šálky

Pohľad zo zadu



- 8** Košík na príbory
- 9** Hrubozrný filter
- 10** Dávkovač leštenia
- 11** Pripojenie hadice odvádzajúcej vodu
- 12** Pripojenie hadice privádzajúcej vodu

## Pred prvým použitím

Skôr než prvý raz použijete umývačku:

- Nastavte zmäkčovač vody.
- Vlejte ½ litra vody do nádoby na soľ a následne nádoby naplňte soľou do umývačiek riadu.
- Naplňte dávkovač leštenia.
- Vlejte detergent.

### A ZMÄKČOVAČ VODY

Umývačka má špeciálny systém zmäkčovania vody. Zmäkčovač vody musíte ručne nastaviť. Použite otočné tlačidlo tvrdosti vody. Zmäkčovač vody je určený na odstránenie z vody minerálov a solí, ktoré by mohli mať škodlivý alebo nepriaznivý vplyv na prácu zariadenia. Čím väčší je obsah minerálov a solí, tým je voda tvrdšia. Zmäkčovač vody je potrebné prispôsobiť do stupňa tvrdosti vody. Ak chcete preveriť tvrdosť vody, skontaktujte sa s miestnou vodárenskou stanicou alebo určite úroveň tvrdosti pomocou skúšobných pásov, ktoré môžete kúpiť v obchodnej sieti.

### Regulácia spotreby soli

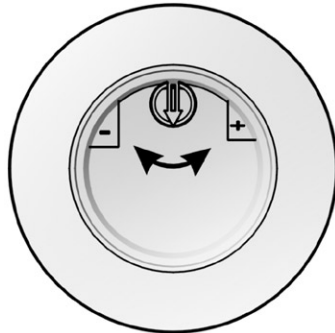
Umývačka je navrhnutá tak, aby ste mohli určiť množstvo spotreby soli na základe tvrdosti používanej vody. Táto možnosť slúži optimalizácii a prispôbeniu úrovne spotreby soli.

Ak chcete vyregulovať spotrebu soli, postupujte v súlade s dolu uvedenými krokmi:

- Odkrúťte vrchnák nádoby na soľ.
- Na nádobe sa nachádza prsteň so šípku (pozrite obrázok vedľa).

V prípade potreby, otočte prsteň v opačnom smere do pohybu hodinových ručičiek, od symbolu „-“ na symbol „+“, v závislosti od tvrdosti vody.

Za účelom nastavenia regulácie môžete použiť plochý šrobovák. Odporúčame Vám, aby ste vykonali reguláciu v súlade s nižšie uvedenou tabuľkou:



TVRDOSŤ VODY				Pozícia otočného tlačidla	Spotreba soli (gram/cyklus)	Efektívnosť (cyklus/1kg)
°dH	°fH	°Clarke	mmol/l			
0-8	0-14	0-10	0-1,4	/	0	/
8-22	14-39	10-28	1,4-3,9	-	20	50
22-45	39-80	28-56	3,9-8	Mid	40	25
45-60	80-107	56-75	8-11	+	60	16

### POZOR!

1° dH = 1,25 mmol/l  
1° Clarke = 1,78 mmol/l  
1° fH = 0,178 mmol/l

dH: nemecký stupeň  
fH: francúzsky stupeň  
Clarke: britský stupeň

„/“	Nedodávajúce soľ
„-“	Nastavenie smeru „-“
„+“	Nastavenie smeru „+“
„Mid“	Nastavenie medzi znakom „+“ a „-“

Ohľadne informácií o tvrdosti dodávanej vody sa skontaktujte s príslušným dodávateľom vody.

**POZOR! Ak model, ktorý vlastníte, nemá inštaláciu zmäkčujúcej vody, môžete preskočiť túto kapitolu.**

### Zmäkčovač vody

Tvrdosť vody sa mení v závislosti od miesta. Ak do umývačky vody použijeme tvrdú vodu, utvorí sa usadenina na riadoch a príboroch.

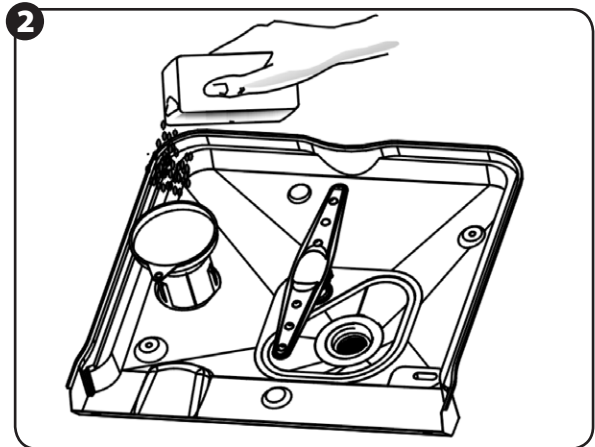
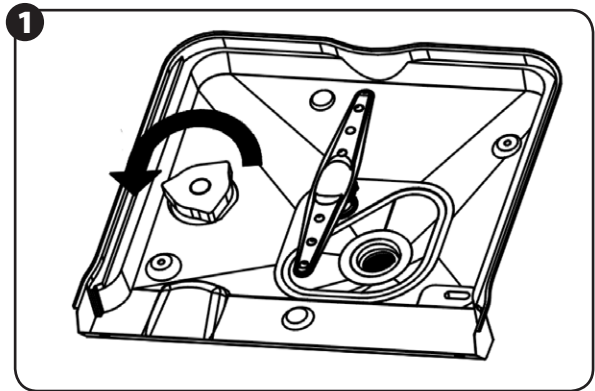
Zariadenie má špeciálny zmäkčovač, ku ktorému sa používa špeciálne navrhnutá nádoba na soľ. To odstraňuje kameň a minerály z vody.

### B NASYPANIE SOLI DO ZMÄKČOVAČA

Používajte vždy soľ určenú pre umývačky riadu.

Nádoba na soľ je položená poníž dolného košíka a musí byť naplnená spôsobom opísaným poníž.

- Používajte výlučne soľ určenú do umývačiek! Každý iný druh soli neurčený špeciálne do umývačiek, najmä kuchynská soľ, zničí zmäkčovač vody. V prípade zničenia, ktoré je zapríčinené použitím nevhodnej soli výrobcu / dovozcu nedáva žiadnu záruku ani nezodpovedá za vzniknuté poškodenie.
- Nádobu naplňte soľou výlučne pred začatím jedného z plných programov umývania. Predídete tak vzniku solných kryštálov alebo kvapiek roztoku soli. Soľ sa môže vyliať a určitý čas zostať na dne zariadenia, čo môže spôsobiť koróziu.



- Vyberte dolný koš a následne odkrúťte a vyťahnite otočný gombík nádoby na soľ.
- Pred prvým umývaním nalejte ½ litra vody do nádoby na soľ v umývačke.
- Umiestnite koncový lievik (v prílohe) do otvoru a nasypete okolo 1 kg soli. Je normálnym javom, ak sa malé množstvo vody dostane von z nádoby na soľ.
- Po naplnení nádoby zatočte silno vrchnák v smere pohybu hodinových ručičiek.
- Výstražná kontrolka soli sa spravidla prestane svietiť 2-6 dní po naplnení nádoby soľou.
- Hneď po naplnení nádoby na soľ soľou je potrebné zapnúť program umývania. (Navrhujeme použitie programu rapid). V opačnom prípade filtračný systém, pumpa a iné dôležité časti môžu byť zničené slanou vodou. Na takúto situáciu sa nevzťahuje záruka.

### POZOR!

- Nádobu na soľ naplňte len vtedy, ak sa zapne kontrolka na riadiacom paneli. V závislosti od toho, ako dobre sa rozpustí soľ, výstražná kontrolka sa môže svietiť pomimo naplnenia soľou.
- Ak sa soľný roztok rozpráši, zapnite program rapid za účelom odstránenia zvyškov soli.

### C NAPLNIENIE DÁVKOVAČA LEŠTENIA

#### Dávkovač leštenia

Leštiaci prostriedok sa uvoľňuje počas posledného prepláchnutia. Predchádza to vzniku kvapiek vody na riade. Kvapky vody na riade môžu zanechávať škvrny a čmuhy. Leštiaci prostriedok pomáha tiež sušiť tým, že dovoľuje aby voda stekala z riadu. Umývačka je navrhnutá na používanie prostriedku na prepláchnutie (prostriedku na leštenie) v tekutine. Dávkovač prostriedku na leštenie je položený vo vnútri dvierok vedľa dávkovača detergentu.

Ak chcete naplniť dávkovač, odkrúťte vrchnák a vlievajte tekutinu na prepláchnutie do dávkovača až do momentu, keď ukazovateľ úrovne úplne sčernie. Nádoba dávkovača tekutiny na prepláchnutie má asi 110 ml.

**POZOR! Používajte výlučne značkové tekutiny do umývačiek. Nikdy nelejte do dávkovača tekutiny na prepláchnutie (tekutiny na leštenie) tie tekutiny, ktoré majú iné zloženie (napr. tekutiny na umývanie v umývačkach, tekutý detergent). Zničí to zariadenia.**

#### Kedy naplňovať dávkovač prostriedku na prepláchnutie (prostriedku na leštenie)

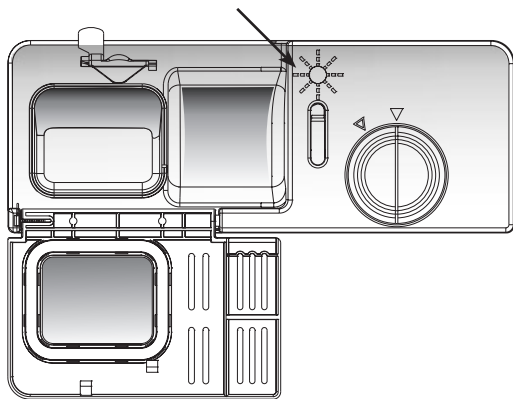
Ak na riadiacom paneli nie je výstražná kontrolka tekutiny na prepláchnutie, môžete hodnotiť množstvo tekutiny podľa farby optického ukazovateľa úrovne. Optický ukazovateľ úrovne je umiestnený vedľa otočného tlačidla. Ak nádoba na tekutinu na prepláchnutie je plná, celý ukazovateľ bude tmavý. Ak sa zmenší množstvo tekutiny, zmenší sa aj rozmer tmavej bodky. Nikdy nedovoľte, aby sa množstvo tekutiny na prepláchnutie znížilo poníž ¼ celku



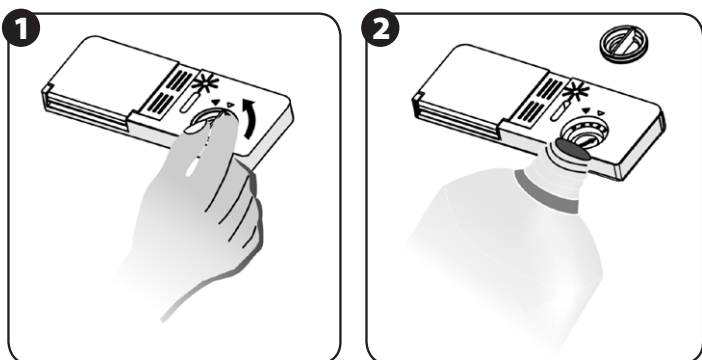
Keď sa znižuje množstvo prostriedka na prepláchnutie (prostriedka na leštenie), mení sa veľkosť čiernej bodky na ukazovateli úrovne tekutiny na prepláchnutie spôsobom zobrazeným nižšie.

- plný
- 3/4 celku
- 1/2 celku
- 1/4 celku
- prázdny

#### Ukazovateľ úrovne tekutiny na prepláchnutie



#### Dávka prostriedku na prepláchnutie (prostriedku na leštenie)



**1** Ak chcete otvoriť dávkovač, preotočte otočné tlačidlo v smere šípky „open“ (vľavo) a odstráňte ju.

**2** Vlejte tekutinu na prepláchnutie (prostriedok na leštenie) do dávkovača. Dávajte pozor, aby ste nenaliali priveľa.

**3** Naložte otočné tlačidlo, nastavte ho v smere šípky „open“ a preotočte ho do šípky „closed“ (vpravo).

Tekutina na prepláchnutie sa uvoľňuje počas posledného prepláchnutia, aby zabránila vzniku kvapiek vody na riade. Kvapky vody by mohli zanechávať škvrny. Tekutina pomáha tiež sušiť tak, že dovoľuje, aby voda stekala z riadu. Umývačka je navrhnutá na používanie prostriedkov na prepláchnutie v tekutine. Dávka tekutiny na prepláchnutie je umiestnený vo vnútri dvierok vedľa dávkovača detergentu.

Ak chcete naplniť dávkovač, odkrúťte otočný gombík a vlejte tekutinu na prepláchnutie do dávkovača až do momentu, kedy ukazovateľ úrovne úplne sčernie. Objem dávkovača tekutiny na prepláchnutie je asi 110 ml.

Nepreplňujte dávkovač, pretože to môže zapríčiniť nadmernú spotrebu. Vytrite mokrou handričkou to, čo sa rozleje. Nezabudnite opätovne nasunúť otočné tlačidlá, skôr než zamknete dvierka umývačky.

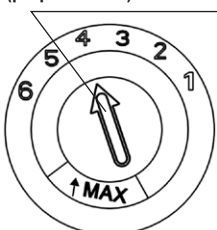
**POZOR!** Sajúcou handričkou vyčistíte miesta, kde sa rozliala tekutina. Predidete tak nadmernému peneniu počas nasledujúceho umývania. Regulácia dávkovača prostriedka na prepláchnutie.

#### Regulácia dávkovača prostriedka na prepláchnutie

Dávka tekutiny na prepláchnutie má od štyroch do šiestich nastavení. Začnite vždy od dávkovača nastaveného na „4“. V prípade škvŕn a problémov so sušením zväčšíte množstvo dávkovanej tekutiny na prepláchnutie. Zdvihnite kryt dávkovača a presuňte otočné tlačidlo na „5“. Ak na riade sú stále škvrny a problémy so sušením, nastavte postupne vyššie úrovne až pokiaľ riad nebude bez škvŕn. Odporúčaným nastavením je „4“ (výrobné nastavenie „4“).

**POZOR!** Zväčšite dávku, ak sa po sa umytí objavili na riade škvrny s kvapkami vody alebo kamenná usadenina. Zmenšite dávku, ak sa na riade objavia lepiace belavé škvrny alebo modrá vrstva na skle alebo na ostríach nožov.

#### Otočné tlačidlo regulácie (prepláchnutie)



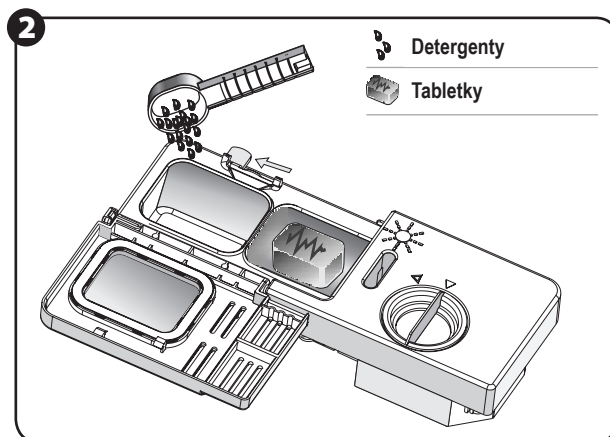
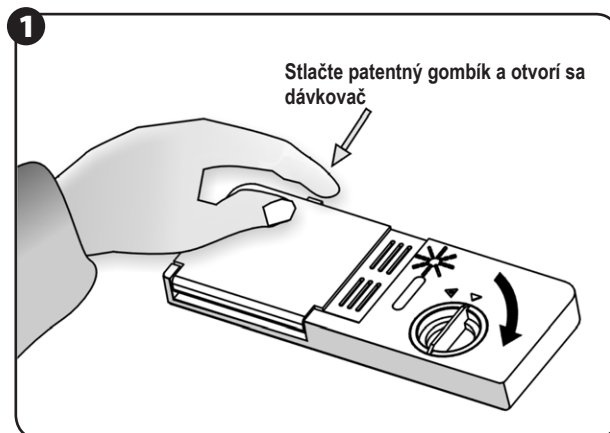
## D DETERGENTY

### Dávkač detergentu

Dávkač naplňte pred začiatkom každého cyklu v súlade s návodom dodaným v tabuľke cyklov.

Obyčajne na umývanie normálneho množstva riadu je potrebná jedna stolová lyžička detergentu. Čím je riad viac zašpinený, tým potrebujeme viac detergentu. Vždy dodávajte detergent priamo pred zapnutím umývačky, v opačnom prípade detergent môže navlhnúť a zodpovedajúco sa nerozpuští. Množstvo detergentu na použitie.

### Množstvo detergentu na použitie



**1** Stláčaním tlačítka (obr. 1) otvoríte nádobu na detergent.

**2** Naplňte nádobu detergentom (obr. 2).

**3** Mierka vo vnútri nádoby pomáha určiť náležité množstvo detergentu.

**4** Do nádoby na detergent sa zmestí spolu 25 g detergentu.

**POZOR!** Ak je prikrývka zatvorená, stlačte uvoľňujúce tlačítko. Prikrývka sa otvorí.

**POZOR!** Vždy dodávajte detergent pred začiatkom každého cyklu umývania.

**POZOR!** Do umývačiek používajte výlučne značkové detergenty.

**UPOZORNENIE!** Detergenty do umývačiek zapríčínajú koróziu! Skladujte ich mimo dosahu detí.

### Správne používanie detergentu

Používajte výlučne detergenty špeciálne určené pre umývačky. Detergent musí byť čerstvý a suchý.

Nevkladajte práškový detergent do dávkovača, pokiaľ nie ste pripravený spustiť umývanie riadu.

### Naplnenie dávkovača detergentom

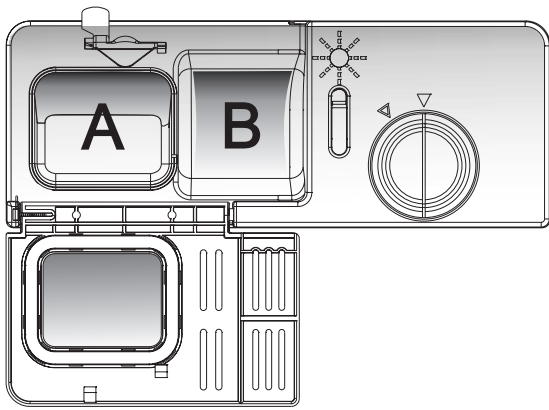
Naplňte dávkovač detergentu detergentom.

Označenie úrovni dávkovania, ako je ukázané na pravej strane:

**A** Miesto na detergent pre hlavný cyklus umývania.

**B** Miesto na detergent pre cyklus úvodného umývania a na tabletky 3 v 1 a iné kompaktné detergenty.

Minimálne množstvo je označené na dávkovači ako MIN.



**POZOR! Dodržujte odporúčania výrobcu týkajúce sa dávkovania a skladovania, ktoré sú uvedené na obale.**

- Zatvorte prikrývku a prítlačte, pokiaľ nezaskočí.
- Ak je riad veľmi zašpinený, dodajte dodatočnú dávku detergentu do nádoby na detergent pre cyklus úvodného umývania. Tento detergent bude účinný v cykle úvodného umývania.

**POZOR! V ďalšej časti návodu nájdete informácie týkajúce sa množstva detergentu pre jednotlivé programy. Prosíme, pamätajte o tom, že medzi jednotlivými programami môžu byť rozdiely vzhľadom na úroveň zašpinenia a určenú tvrdosť vody. Prosíme, dodržujte odporúčania výrobcu podané na obale detergentu.**

### Druhy detergentov

Rozlišujeme 3 druhy detergentov:

- s fosforanom a s chlóróm
- s fosforanom a bez chlóróm
- bez fosforanu a bez chlóróm.

Vo všeobecnosti nový práškový detergent neobsahuje fosforan, preto fosforan nezmäkčuje vodu.

V takom prípade sa odporúča naplniť nádobu na soľ dokonca aj vtedy, ak tvrdosť vody predstavuje len 6 dH. Ak v prípade tvrdej vody použijeme detergenty bez fosforanov, často sa na riade a skle objavia biele škvrny. Ak chceme získať lepšie výsledky, musíme dodať viac detergentu.

Detergenty bez chlóróm majú nízke vybielajúce vlastnosti. Silné farebné škvrny nemusia byť úplne odstránené.

V takom prípade vyberte program s vyššou teplotou.

### Skoncentrované a kompaktné detergenty

Detergenty na umývanie v umývačkách môžeme rozdeliť vzhľadom na ich chemické zloženie na dva základné typy:

- a) tradičné alkalické prostriedky s vyžierajúcimi zložkami
- b) nízkoalkalické koncentráty s prírodnými enzýmami

Enzýmy v kompaktných prostriedkoch na umývanie rozpúšťajú zašpinenie a rozkladajú sa biologicky.

Programy umývania využívajú vlastnosti enzýmov, vďaka ktorým sa špina rozpúšťa už v nízkych teplotách.

Enzýmy skracujú zároveň čas potrebný na ohriatie vody.

Ak pre umývačku používate kompaktné detergenty obsahujúce tiež prostriedok na leštenie, nie je potrebné dodatočné vlievanie tekutiny na prepláchnutie (prostriedku na leštenie) do zásobníka.

Kompaktné detergenty sa musia používať v súlade s návodom výrobcu detergentu. Ak počas používania týchto výrobkov vznikol problém, skontaktujte sa s ich výrobcou.

**POZOR! Skladujte všetky detergenty v bezpečnom mieste mimo dosahu detí. Detergent do dávkovača dodávajte vždy priamo pred zapnutím umývačky.**

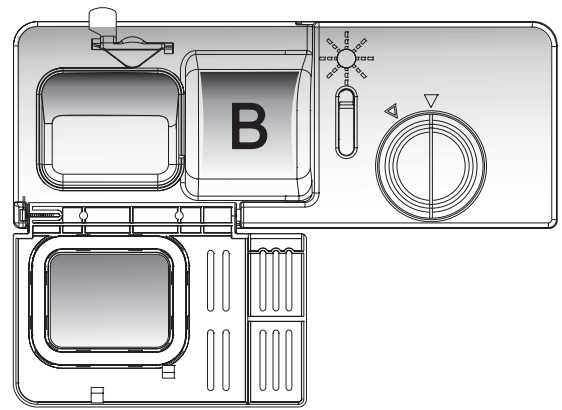
### POUŽÍVANIE PROGRAMU 3 v 1

Umývačka má funkciu 3 v 1, ktorá umožňuje používať kompaktné detergenty 3 v 1. Tabletky na umývanie 3 v 1 obsahujú detergent, leštiaci prostriedok a regeneračnú soľ. Pre funkciu 3 v 1 sa teda nepoužíva soľ ani prostriedok na prepláchnutie (prostriedok na leštenie), ale len tabletky 3 v 1. Takúto tabletku vložte pred začatím umývania do dávkovača na detergent **B**.

**POZOR! Najlepšie výsledky umývania získate, ak používate tabletky 3 v 1 a zároveň program 3in1.**

- 1 Tabletky 3 v 1 umiestnite v dávkovači detergentu **B**.
- 2 Vložte tabletku 3 v 1 do dávkovača a následne zapojte program 3 v 1.

**POZOR! Nepoužívajte tabletky s väčšími rozmermi než je nádoba. Rozdrvené alebo popraskané tabletky 3 v 1 nie sú vhodné na použitie v tomto programe. Detergent použite priamo pred zapojením programu.**



### Naplnenie košov umývačky

Pre lepšiu činnosť umývačky postupujte v súlade s nasledujúcimi pokynmi. Funkcie a vzhľad tu zobrazeného koša alebo košov na príbory sa môžu odlišovať od Vášho modelu.

### AKO OPATRNE POSTUPOVAŤ PRED ALEBO PO NAPLNENÍ KOŠA UMÝVAČKY

Zhrňte väčšie množstvá ponechaného jedla. Zmäkčite pozostatky pripáleného jedla na panvici. Nemusíte prepláchnuť riad pod tečúcou vodou. Rozmiestnite predmety v umývačke nasledujúcim spôsobom:

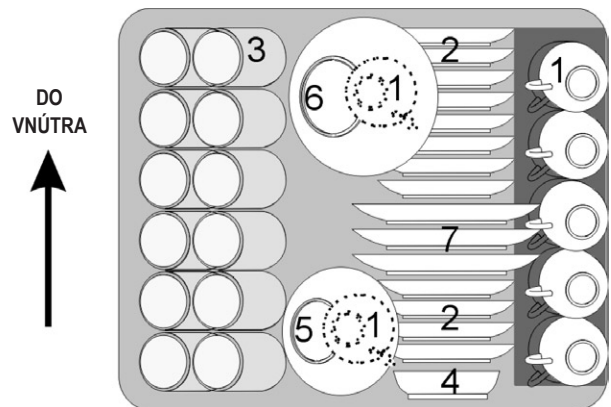
- 1 Predmety ako šálky, sklenené poháriky, hrnčeky, panvice atď musia byť odvrátené hore dnom.
- 2 Zakrivené predmety s drážkami musia byť položené šikmo, aby voda mohla stekať.
- 3 Všetok riad musíte uložiť bezpečne, aby sa neprevrátil.
- 4 Všetok riad musíte uložiť tak, aby sa postrekujúce ramená mohli počas umývania bezproblémovo obracať.

Neumývajte veľmi malé predmety v umývačke, pretože môžu ľahko vypadnúť z koša.

Aby ste pri vyberaní riadu z umývačky predišli odkvapávaniu vody z horného koša do dolného koša, odporúča sa najskôr vyprázdniť dolný kôš a následne horný kôš.

### NAPLNENIE HORNÉHO KOŠA

Do horného koša vkladajte krehší a ľahší riad ako napr. sklenené poháriky, kávové a čajové šálky a tácky ako aj taniere, malé misky a plytké panvice (ak nie sú priveľmi špinavé). Rozložte riad tak, aby sa nepremiestňoval prúdom vody.



## Regulácia horného koša

Horný koš je určený pre krehší a ľahší riad ako napr. sklenené poháriky, šálky, tácky, taniere a malé misky.

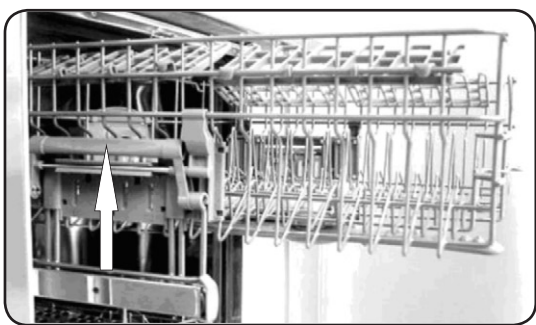
Dlhšie a väčšie predmety musia byť umiestnené tak, aby neblokovali obracanie sa postrekujúcich ramien.

Výška horného koša sa môže regulovať, ak potrebujete viac miesta pre veľký riad.

Výška horného koša sa reguluje podnesením alebo znížením držiaka (pozrite obrázok nižšie): **POLOHA 1, POLOHA 2**.



POLOHA 1



POLOHA 2

**POZOR!** Presvedčte sa, že kovová rúrka sa nachádza v príslušnej polohe.

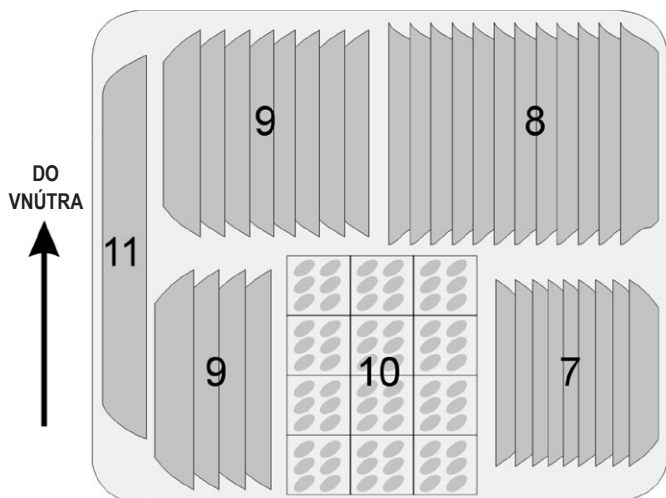
## NAPLNENIE DOLNÉHO KOŠA

Odporúčame Vám, aby ste veľké predmety, ktoré sa najťažšie umývajú, ukladali v dolnom koši. Hrnčeky, panvice, pokrievky, taniere a misky ako je ukázané z pravej strany obrázku.

Lepšie je, ak ukladáte taniere a pokrievky z boku stojanov. Predídete tak zablokovaniu obracania sa horného postrekujúceho ramena.

Hrnčeky, misky, atď. vždy ukladajte hore dnom. Hlboké hrnčeky ukladajte šikmo, aby voda mohla stekať.

Tříne na dne koša umývačky sú zložené, čo umožňuje vložiť väčšie množstvo riadu alebo hrnčeky a panvice väčších rozmerov.



dezertový tanier



obedový tanier



polievkový tanier



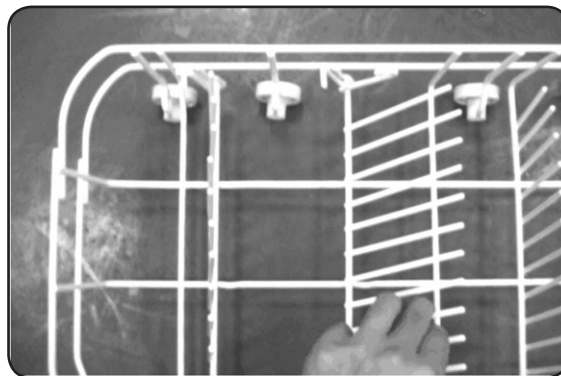
príborový koš



oválna polmiska

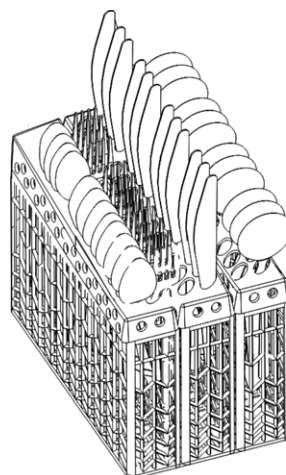
## Zloženie držiakov

Ak chcete lepšie ukladať hrnčeky a panvice, môžete zložiť držiady (tříne) tak ako je ukázané na obrázku po pravej strane.



## PRÍBOROVÝ KOŠÍK

Príboru položte do koša na príbory držiakmi nadol. Ak stojan má bočné košíky, lyžičky musia byť vložené osobne do príslušných otvorov. Najmä dlhé príbory musíte umiestniť vo vodorovnej polohe spredu horného koša tak ako je zobrazené na obrázku.



DO  
VNÚTRA

4	1	5	3	3	2
4	1	5	5	3	2
4	1	5	3	3	2
4	1	5	3	3	2
4	1	5	3	3	2
4	1	5	3	3	2
4	1	5	6	8	2
4	1	5	5	2	2
4	1	5	7	6	2



1 Vidličky



5 Nože



2 Lyžičky



6 Nakladacie lyžičky



3 Dezertové lyžičky



7 Omáčkové lyžičky



4 Čajové lyžičky



8 Nakladacie vidličky



**UPOZORNENIE!** Nedovoľte, aby akýkoľvek predmet vytýčal cez dno koša.

Nasledujúce príbory/riady sú pre umývanie v umývačke:

#### NEVHODNÉ

- Príbory s drevennou porcelánovou alebo perlovou rúčkou.
- Plastové prvky, ktoré nie sú odporne na vyššiu teplotu.
- Staršie príbory s lepenými časťami, ktoré nie sú odporne na vyššiu teplotu.
- Lepené príbory alebo riad.
- Cínové alebo medené predmety.
- Kryštálové sklo.
- Ocelové predmety, ktoré môžu korodovať.
- Drevenné polmisky.
- Predmety zo syntetických vlákien.

#### VHODNÉ V OBMEDZENOM ROZSAHU

- Niektoré druhy skla môžu zmatovieť po viacerých mytiach.
- Strieborné a hliníkové časti sa počas umývania odfarbujú.
- Vzory na skle môžu po častom umývaní v umývačke vyblednúť.

**POZOR!** Do umývačky nekladajte predmety zašpínené cigaretovým popolom, sviečkovým voskom, lakom alebo farbou. Ak kupujete nový riad, presvedčte sa, že je vhodný do umývačky.

**POZOR!** Nepreplňujte umývačku. Nepoužívajte nevhodný riad pre umývačku. Je to dôležité vzhľadom na dobrý efekt a veľkosť spotreby energie. Do umývačky sa zmestí maximálne 12 stolových kompletov.

#### Vkladanie príborov a riadu

Pred vložením riadu:

- Odstráňte väčšie zvyšky jedla.
- Zmäkčite pozostatky po pripálenom jedle na panviciach.
- Riady a príbory nemôžu blokovať obracanie sa striekajúcich ramien.
- Predmety s drážkami ako napr. šálky, sklenené poháriky, panvice atď. vkladajte otvorom nadol, aby sa voda nemohla zbierať v ich vnútri alebo v drážkach.
- Riady a príbory nemôžu ležať jeden na druhom alebo sa vzájomne prekrývať.
- Sklenené poháriky sa nemôžu dotýkať, aby sa predišlo ich poškodeniu.
- Veľké predmety, ktoré sa najťažšie čistia, vkladajte na dolný stojan.
- Horný stojan je určený pre krehší a ľahší riad ako napr. sklenené poháriky, kávové alebo čajové šálky.

**POZOR!** Nože s dlhým ostrím vložené v zvislej polohe predstavujú potenciálne nebezpečenstvo. Dlhšie a/alebo ostré príbory ako napr. nože na krájania mäsa musia byť ukladané vodorovne v hornom koši.

#### Poškodenie skla alebo iného riadu

Možné príčiny:








- Druh skla alebo proces výroby
- Chemické zloženie detergentu
- Teplota vody a čas trvania programu umývačky.

Navrhované riešenia:

- Používajte sklenený alebo porcelánový riad, ktorý výrobca označil ako riad vhodný do umývačiek.
- Používajte jemné detergenty, na ktorých je napísaný druh riadu. Ak je to potrebné, skontaktujte s výrobcou detergentu, aby ste získali ďalšie informácie.
- Zvoľte program s nízkou teplotou.
- Aby ste predišli poškodeniu, vyberte sklo a príbory z umývačky čo najrýchlejšie po ukončení programu.

## Spustenie programu umývania

### TABUĽKA CYKLU UMÝVANIA

Program	Vofba cyklu Informácia	Opis cyklu	Detergent úvodný/hlavný	Čas trvania (min)	Energia (kWh)	Voda (l)	Prostriedok na prepláchnutie
 Intensive	Pre všetky veľmi zašpínené predmety, ako napr. hrnceky, panvice, teploodolný riad a riad, v ktorom sa určitý čas bolo zaschnuté jedlo.	Úvodné umývanie Úvodné umývanie 50°C Umývanie 60°C Prepláchnutie 70°C Sušenie	5/25 g	160	1,40	17	✓
 Normal (IEC-EN 50242)	Štandardný denný cyklus pre normálne zašpínovaný riad ako sú napr.: hrnce, taniere, poháre.	Úvodné umývanie Úvodné umývanie 50°C Prepláchnutie 70°C Sušenie	5/25 g	155	1,05	17	✓
 Eco	Pre ľahko zašpínené predmety ako napr. taniere, sklenené poháriky, misky a ľahko zašpínené panvice	Úvodné umývanie Umývanie 45°C Prepláchnutie 60°C Sušenie	25 g	105	0,8	13,4	✓
 Rinse	Pre riad, ktorý je potrebné len opláchnuť a vysušiť.	Umývanie 45°C Prepláchnutie 70°C Sušenie		95	1,00	9,9	✓
 Glass	Pre ľahko zašpínené predmety ako napr. sklo.	Úvodné umývanie Umývanie 40°C Prepláchnutie 70°C Sušenie	20 g	110	0,95	13,4	✓
 Rapid	Krátke umývanie pre ľahko zašpínené predmety nevyžadujúce sušenie.	Umývanie 40°C Prepláchnutie 45°C	20 g	30	0,4	8,9	
 3in1	Pre normálne zašpínené predmety ako napr. hrnceky, taniere, sklenené poháriky a ľahko zašpínené panvice. Štandardný každodenný cyklus.	Úvodné umývanie Úvodné umývanie 45°C Prepláchnutie 70°C Sušenie	3in1	160	1,15	17,2	

## ZAPNUTIE ZARIADENIA

- 1 Vytiahnite dolný a horný kôš, vložte riad a zatlačte koše naspäť. Odporúča sa vložiť najskôr dolný kôš a potom horný (pozrite kapitolu „Naplnenie umývačky“).
- 2 Použite detergent (pozrite kapitolu nazvanú „Sol, detergenty a prostriedok na prepláchnutie“).
- 3 Odkrúťte vodný ventil, aby ste získali čo najvyšší tlak.
- 4 Vložte zástrčku do zásuvky. Presvedčte sa, že voda je odkrútená na plný tlak.
- 5 Otvorte dverka, stlačte tlačidlo ON/OFF a zapne sa kontrolka ON/OFF. Stlačte tlačidlo výberu požadovaného umývacieho cyklu (pozrite si časť nazvanú „Tabuľka umývacích cyklov“).
- 6 Silno zatvorte dverka. Presvedčte sa, že dverka sú správne zatvorené.

**POZOR! Keď sa dverka náležite zatvoria, budete počuť kliknutie.**

**POZOR! Umývačka sa zapne za asi 3 sekundy.**

## ZMENA PROGRAMU

POZOR: Spustený cyklus umývania môžete zmeniť len v začiatkovej fáze. V opačnom prípade detergent sa mohol medzičasom už uvoľniť a zariadenie mohlo odvieť všetku vodu z umývania. V takom prípade dávkovač detergentu musíte opätovne naplniť (pozrite časť nazvanú „Naplnenie detergentom“).

Otvorte dverka, stlačte tlačidlo voľby programu a a držte ho viac než 3 sekundy za účelom zrušenia programu. Vtedy môžete zmeniť program na požadovaný cyklus. Následne zatvorte dverka, aby sa začalo umývanie.

**POZOR! Ak otvoríte dverka počas umývania, stroj prestane pracovať. Ak zatvoríte dverka, stroj začne pracovať po asi 10 sekundách.**

Keď sa program umývania skončí, signalizačná kontrolka bude svietiť pulzujúci asi 8 sekúnd a zariadenie vydá zvukový signál. Keď však bude zapnutá funkcia oneskoreného štartu, signalizačná kontrolka bude svietiť pulzujúci asi 8 sekúnd, ale zariadenie nevydá zvukový signál.

**POZOR! Ak všetky kontrolky začnú mihotať, znamená to, že stroj je pokazený. Prosíme, vypnite stroj z elektrickej zásuvky a zatočte prítok vody ešte predtým, než zavoláte servis.**

## Zabudli ste vložiť riad?

Môžete vložiť riad kedykoľvek pred otvorením nádoby s detergentom.

- 1 Otvorte dverka, ak chcete prerušiť umývanie.
- 2 Keď rozprašujúce rameno prestane pracovať, môžete celkom otvoriť dverka.
- 3 Vložte zabudnutý riad.
- 4 Zatvorte dverka a umývačka začne opäť pracovať po 10 sekundách.

**UPOZORNENIE! Otváranie dveriek v priebehu umývania je nebezpečné, pretože horúca voda a para Vás môžu popariť.**

## Koniec cyklu umývania

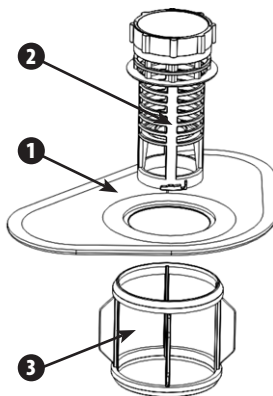
Keď sa cyklus umývania skončí, budete počuť zvukový signál asi 8 sekúnd a následne sa vypne. Vypnite zariadenie stláčajúc tlačidlo ON/OFF. Zatvorte prítok vody a otvorte dverka umývačky. Počkajte niekoľko minút predtým než vyberiete riad z umývačky. Vyhnite sa tak kontaktu s horúcim riadom. Horúci riad sa môže ľahšie rozbiť. Umožní to riadu tiež lepšie vyschnúť.

- **Vypnite umývačku**  
Asi 8 sekúnd budete počuť zvukový signál umývačky. Je to znak, že program sa skončil.
  1. Vypnite umývačku stláčajúc tlačidlo ON/OFF
  2. Zatočte prítok vody!
- **Otvorte opatrne dverka**  
Horúci riad je citlivý na úder. Nechajte ho vychladnúť asi 15 minút pred výberom z umývačky. Otvorte dverka umývačky, nechajte ju otvorenú a počkajte niekoľko minút pred výberom riadu z umývačky. Riad nebude taký horúci a bude suchší.
- **Vyberte riad z umývačky**  
To je normálne, že umývačka je z vnútra mokrá. Vyprázdňte najskôr dolný kôš a potom horný. Predídete tak odkvapkávaniu vody z horného koša na riad v dolnom koši.

## Údržba a čistenie

### FILTRAČNÝ SYSTÉM

Filter zabraňuje, aby sa väčšie zvyšky jedla alebo iných predmetov dostali do pumpy. Zvyšky môžu zablokovať filter. V takom prípade je potrebné zvyšky odstrániť. Systém filtrov sa skladá z hrubozrného filtra, plochého filtra (hlavný filter) a mikrofiltra (drobný filter).



#### Hlavný filter 1

Špeciálny prúd z dolného postrekujúceho ramena rozdrobuje častky jedla alebo špinu, ktoré sa zadržali v tomto filtri a zmyva ich nadol do odtoku.

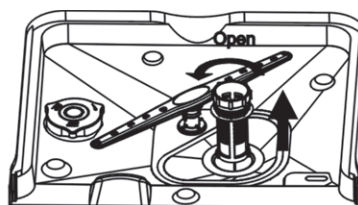
#### Hrubozrný filter 2

Hrubozrný filter zachytáva väčšie predmety ako napr. kosti alebo sklo, ktoré by mohli zapchať odtok. Ak chcete odstrániť predmety z filtra, stlačte jemne závit na vrchu filtra a podneste filter.

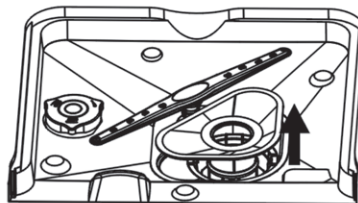
#### Drobný filter 3

Tento filter zadržuje špinu a zvyšky jedla v oblasti odtokovej nádrže a zabraňuje, aby sa usadzovali na riade v priebehu cyklu umývania.

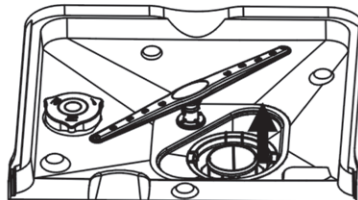
- Po každom použití umývačky preverte, či filtre nie sú zapchané.
- Systém filtrov môžete vybrať odkrúcajúci hrubý filter. Odstráňte zvyšky jedla a umyte filtre pod tečúcou vodou.



**Krok 1:** Prekrúťte filter proti pohybu hodinových ručičiek a zdvihnite ho.



**Krok 2:** Zdvihnite hlavný filter.



**Krok 3:** Zdvihnite drobný filter.

**POZOR! Ak použijete túto procedúru od kroku 1 do kroku 3, tak komplet filtrov vyberiete. Ak ju použijete od kroku 3 do kroku 1, komplet filtrov sa zainštaluje.**

### Systém filtrov

Očistite komplet filtrov. Zariadenie bude vtedy lepšie pracovať a dosiahne lepší efekt. Filter účinne odstraňuje častky jedla z vody do umývania a umožňuje tak opätovné použitie vody v priebehu cyklu. Zariadenie lepšie pracuje a nadobúda lepšie efekty, keď sú filtre pravidelne čistené. Z tohto dôvodu je dobré odstraňovať väčšie častky zadržaných pokrmov vo filtri po každom cykle prepláchnutím polokružného filtra a nádoby pod tečúcou vodou. Ak chcete vybrať komplet filtrov, potiahnite rúčku nádoby smerom nahor. Komplet filtrov čistíte jedenkrát za týždeň.

Pre čistenie hrubozrného filtra a drobného filtra použijete kefky. Následne pripevnite časti filtra tak, ako je zobrazené na obrázkoch a vložte celý komplet naspäť do umývačky. Umiestnite ho v zásuvke filtra a dotlačte nadol.

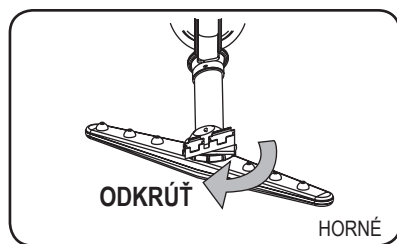
Umývačka sa bez filtrov nemôže používať. Nevhodné umiestnenie filtra môže zmenšiť efektívnosť zariadenia a poškodiť riad a príbory.

**UPOZORNENIE! Nikdy nepoužívajte umývačku bez filtrov.**

**UPOZORNENIE! Nevhodné umiestnenie filtra môže zmenšiť efektívnosť zariadenia a poškodiť riad a príbory.**

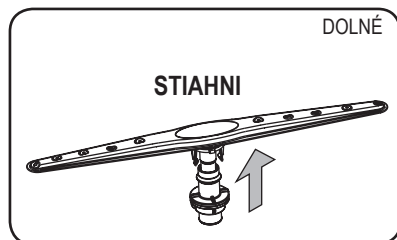
## Čistenie postrekujúcich ramien

Pravidelne čistite postrekujúce ramená, pretože chemické prostriedky v tvrdej vode môžu zablokovat' otvory v postrekujúcich ramenách a ložiská.



### Stiahnite horné postrekujúce ramená

Ak chcete stiahnuť horné postrekujúce ramená, odkrúťte vrchnú maticu v smere pohybu hodinových ručičiek, stiahnite podložku z vrchu postrekujúceho ramena a stiahnite rameno.



### Stiahnite dolné postrekujúce ramená

Potiahnite postrekujúce rameno nahor, ak ho chcete stiahnuť.

### Umyte postrekujúce ramená

Umyte ramená v teplej vode s mydlom a použite mäkkú kefku, aby ste vyčistili otvory na postrekujúcich ramenách. Po starostlivom prepláchnutí ju umiestnite naspäť na miesto.

## STAROSTLIVOSŤ O UMÝVAČKU

- Riadiaci panel čistite bezpodmienečne jemnou navlhčenou handričkou. Po čistení ho starostlivo vysušte.
- Na čistenie vonkajšieho povrchu používajte kvalitné prostriedky s leštiacim voskom.
- Nikdy nepoužívajte ostré predmety, drôtenky alebo drsné čistiace prostriedky pre akékoľvek časti umývačky.

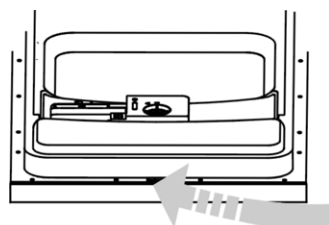
## Zabezpečenie pred zamrznutím

Prosíme Vás, urobte ochranné opatrenia proti zamrznutiu vody v umývačke v zime. Po každom cykle umývania prosíme postupujte nasledujúco:

- 1 Vypnite umývačku z elektrického napätia.
- 2 Zatvorte prívod vody a vypnite hadicu od závoru.
- 3 Vylejte zvyšok vody z prívodnej hadice a z závoru.
- 4 Pripojte naspäť hadicu do závoru vody.
- 5 Vyberte filter z dna nádrže a použite špongiu. Vyberiete tak vodu z odtokovej nádrže.

## Čistenie dvierok

Na čistenie okrajov okolo dvierok používajte výlučne mäkké teplé navlhčené handričky. Nepoužívajte žiadne čistiace prostriedky v spreji. Predídete tým prenikaniu vody do elektrických prvkov a zámka dvierok.



**UPOZORNENIE!** Nikdy nepoužívajte žiadne čistiace prostriedky v spreji na čistenie predného nábytku, pretože čistiace prostriedok v spreji môže poškodiť zatváranie dvierok alebo elektrické prvky.

**UPOZORNENIE!** Šmirgle alebo niektoré papierové uteráky by sa nemali používať vzhľadom na riziko poškodenia alebo zanechania škvŕn na povrchu z nehrdzavejúcej ocele.

## Ako udržiavať umývačku v dobrom stave?

### Po každom umývaní

Po každom umývaní zatočte kohútik vody a nechajte dvierka trochu otvorené, aby vlhkosť a vôňa neboli zatvorené.

### Vyberte zástrčku zo zásuvky

Pred čistením alebo vykonávaním údržby vždy vyberte zástrčku zo zásuvky.

### Nepoužívajte riedidlá ani šmirgle.

Nepoužívajte riedidlá ani šmirgle na čistenie umývačky z vonku a na čistenie jej gumových častí. Používajte skôr handričky a teplú vodu s mydlom. Na osušenie vodných škvŕn alebo zanečistení z vnútorného povrchu používajte handričku namočenú vo vode s malým množstvom octu alebo tiež vo výrobku, ktorý je špeciálne určený na čistenie umývačiek.

### Keď umývačka nie je dlho používaná

Keď odídete na prázdniny, odporúča sa spustiť jeden cyklus umývania pri prázdnej umývačke a následne vybrať zástrčku zo zásuvky, zatvoriť kohútik s vodou a nechať ľahko otvorené dvierka. To predlžuje životnosť tesnení a predchádza vzniku nepríjemných vôní vo vnútri umývačky.

### Premiestňovanie zariadenia

Ak je potrebné zariadenie preniesť, snažte sa udržiavať ho v zvislej polohe. Je to nevyhnutné.

## Tesnenia

Jedným z faktorov, ktoré zapríčínajú vznik nepríjemných vôní v umývačke, sú zvyšky jedla zablokované v tesnení. Pravidelné čistenie vlhkou špongiou zabráňuje vzniku nepríjemných vôní.

## Inštalčný návod

**POZOR!** Elektrické káble a zariadenia musia inštalovať odborníci.

**UPOZORNENIE!** Nebezpečenstvo úrazu elektrickým prúdom. Vypnite elektrické napätie pred zainštalovaním umývačky. Ak to neurobíte, vystavujete sa nebezpečenstvu úrazu elektrickým prúdom alebo úmrtia.

## INŠTALÁCIA

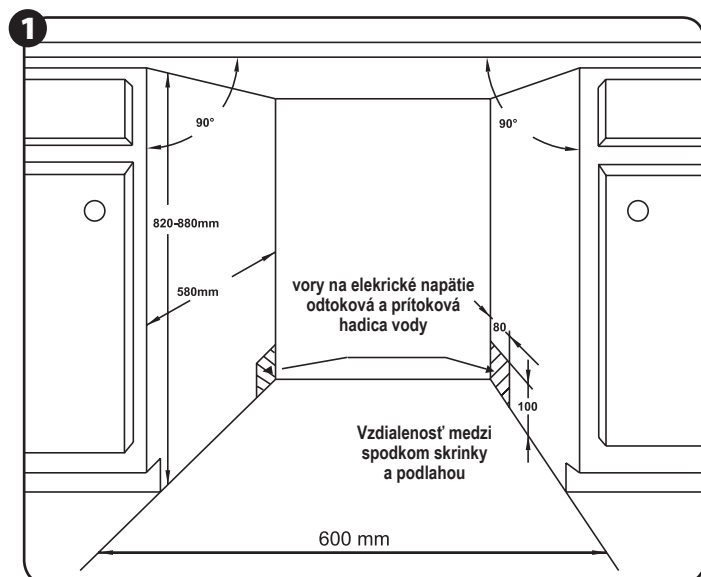
Inštalčná poloha umývačky musí byť blízko existujúcich prívodových a odvodových hadíc vody a elektrického kábla.

Vyberte pre umývačku miesto vedľa skrinky s dresom, aby ste ľahšie pripojili odvodové hadice vody z umývačky.

**POZOR!** Preverte zapojené inštalčné prídavné zariadenia (háč na zašrobovanie predných nábytkových častí, skrutky).

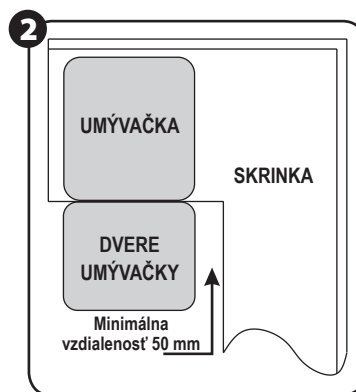
Pripravte si to pred prenesením umývačky na inštalčné miesto.

- 1 Pre inštaláciu prívodových a odvodových hadíc vyberte miesto blízko dresu (pozrite obrázok 1).
- 2 Ak umývačka bude zainštalovaná na rohu skrinky, nechajte trochu priestoru na otvorenie dvierok (obrázok 2).



Rozmery skrinky pre umývačku.

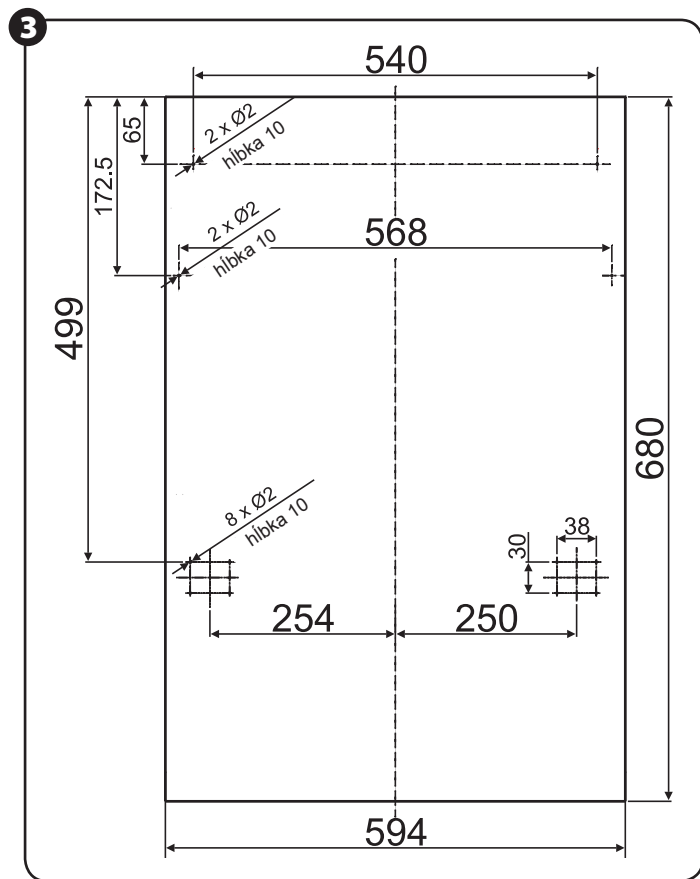
Maximálne 5 mm medzi hornou hranou umývačky a blatom. Vonkajšie dvierka vyrovanané s hranami segmentu.



Minimálna vzdialenosť pri otvorených dvierkach.

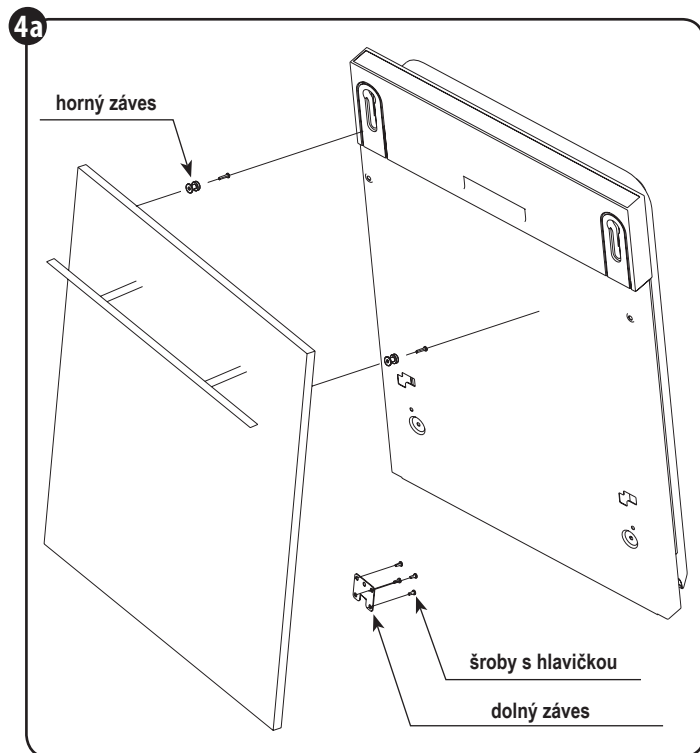
## ROZMERY A INŠTALÁCIA PREDNEJ ČASTI NÁBYTKU

① Drevenú nábytkovú prednú časť vykonajte v súlade s z obrázkom ③.

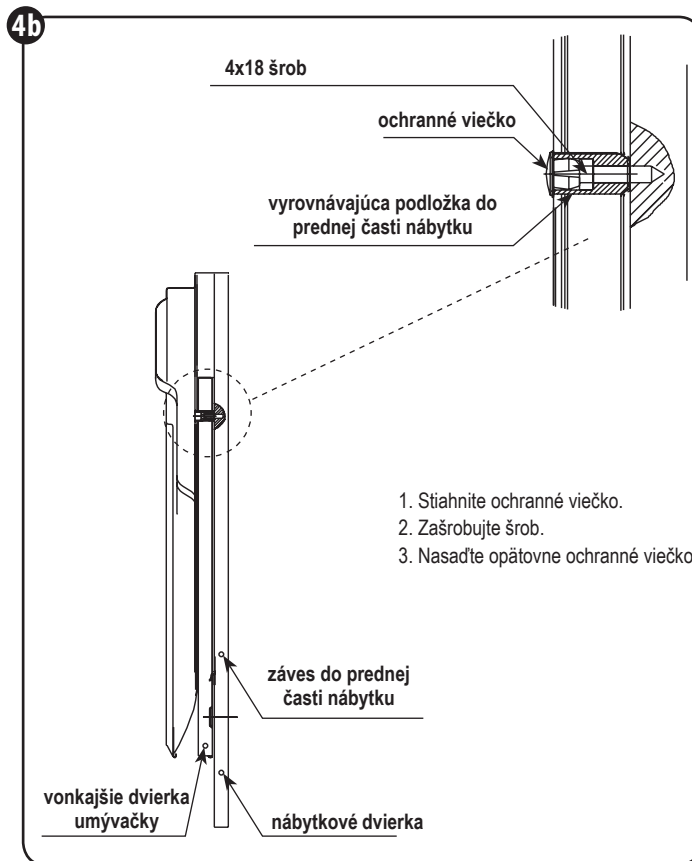


Prednú časť nábytku vykonajte v súlade predstavenými rozmermi. Hmotnosť prednej časti by nemala byť viac než 4,5 kg.

② Pripevnite záves na drevennej prednej časti nábytku a zaveďte ho do otvoru vo vonkajších dverkách umývačky (pozrite Obrázok 4a). Po nastavení polohy prednej časti pripevnite prednú časť na vonkajších dverkách pomocou šrobov a skrutiek (pozrite Obrázok 4b).



Inštalácia prednej časti nábytku.



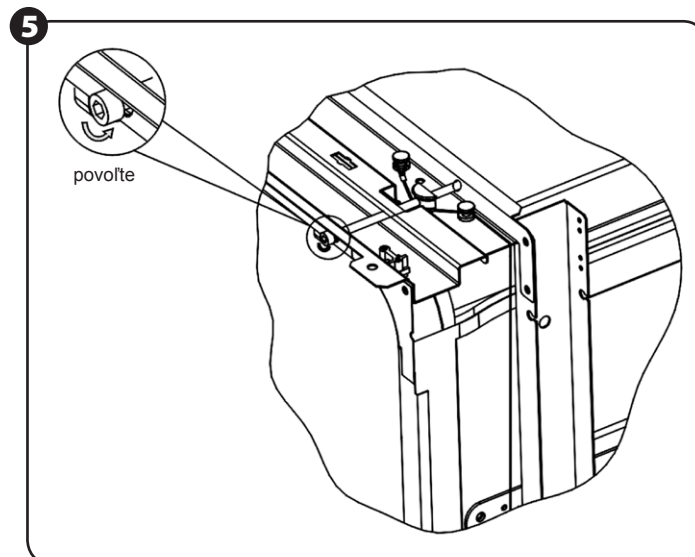
1. Stiahnite ochranné viečko.
2. Zašrobujte šrob.
3. Nasadíte opätovne ochranné viečko.

Inštalácia drevennej prednej časti nábytku.

## REGULÁCIA NATIAHNUTIA PRUŽINY PRI DVIERKACH

Výrobca nastavil pružiny pri dverkách a správne natiahnutie pre vonkajšie dvierka. Ak inštalujeme drevenú prednú časť nábytku, musíme regulovať natiahnutie pružiny pri dverkách. Ak chcete nastaviť regulátor, obráťte regulačný šrob. Tak môžete natiahnuť alebo poviť oceľový kábel (pozrite Obrázok 5).

Natiahnutie pružiny pri dverkách je správne, ak dvierka zostávajú vo vodorovnej polohe pri plnom otvorení a zatvárajú sa pri ľahkom tlaku prstom.

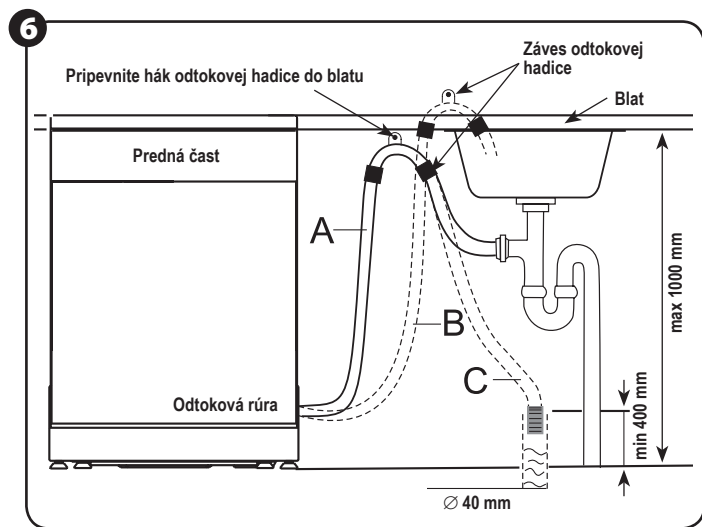


Regulácia natiahnutia pružiny pri dverkách.

## PRIPOJENIE ODTOKOVÝCH HADÍC

Vložte odtokovú hadicu do odtokovej rúry s minimálnym priemerom 4cm alebo ju vložte do dreva a presvedčte sa, že hadica nie je zohnutá alebo skrútená. Použite špeciálne plastové podpory, ktoré sú dodávané spolu so zariadením (Obrázok 6). Koncovka hadice musí byť vo výške medzi 400 a 1000 milimetrov a nemôže byť ponorená vo vode. Predídete tým efektu navracania sa vody).

**POZOR! Pripevnite na stene mocno špeciálnu plastovú podporu hadice. Predídete tým premiestňovaniu sa odtokovej hadice a vylíaniu sa vody poza odtok.**



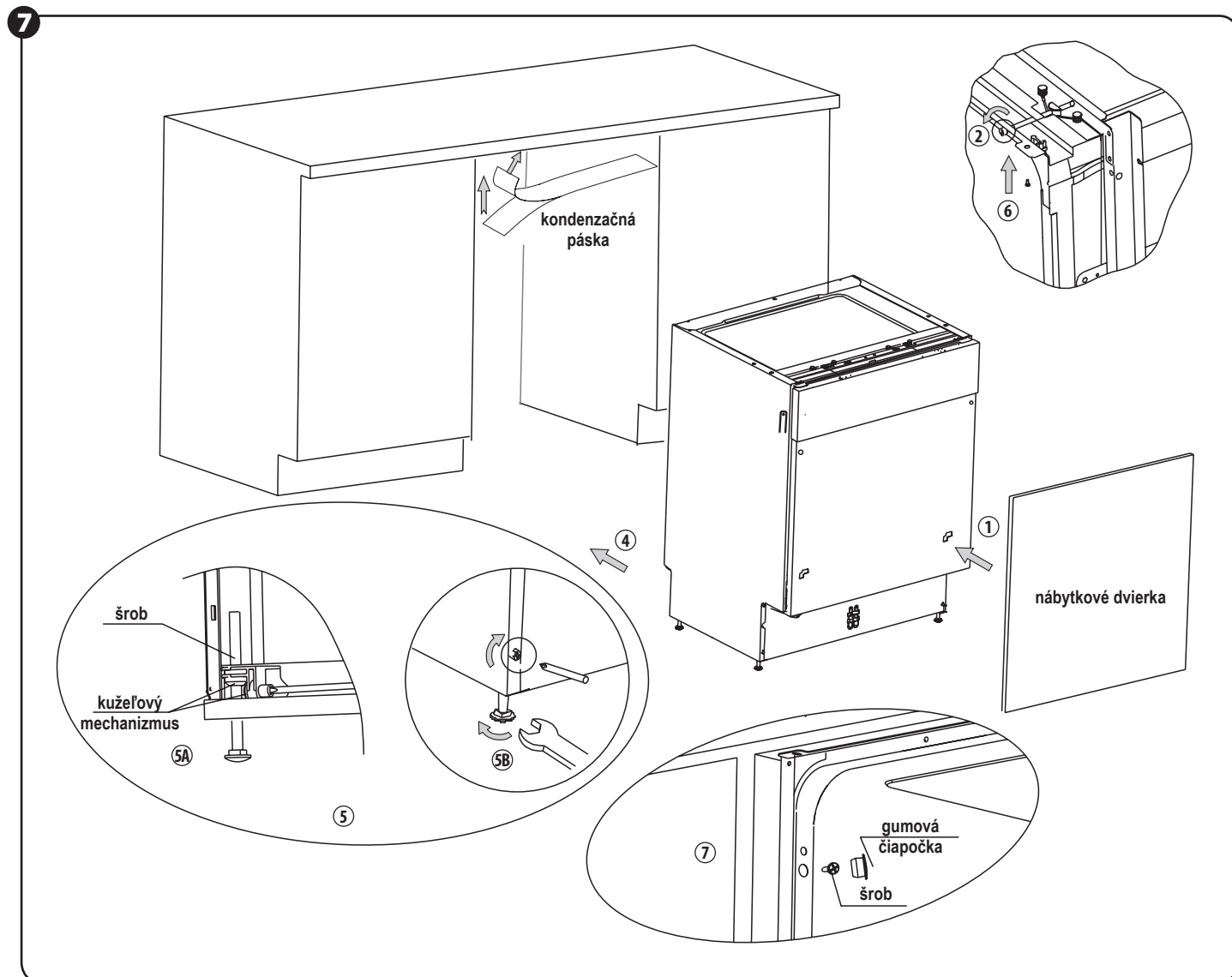
Pripojenie odtokovej hadice. Zamontujte odtokovú hadicu v polohe A, B alebo C.

## ETAPY INŠTALOVANIA UMÝVAČKY

- 1 Pripevnite nábytkové dvierka na vonkajšie dvierka umývačky používajúc pripojené podpory.
- 2 Vyregulujte natiahnutie pružiny pri dvierkach pomocou kľúča Allena obracajúc v smere hodinových ručičiek, aby ste natiahli ľavú aj pravú pružinu pri dvierkach. Ak to neurobíte, môžete poškodiť umývačku. (Obrázok 5).
- 3 Pripojte hadicu, ktorá privádza studenú vodu.
- 4 Pripojte hadicu, ktorá odvádza vodu.
- 5 Pripojte elektrický kábel.
- 6 Pripevnite kondenzačný pás pod pracovným povrchom skrinky. Presvedčte sa, že kondenzačný pás je vyrovnaný do hrany pracovného povrchu.
- 7 Umiestnite umývačku v správnej polohe.
- 8 Vyrovnajte umývačku pomocou krútenia šrobov po pravej a ľavej strane krytu (Obrázok 7 (5A)). Pre reguláciu predných nôžok použite kľúč a prekrúťte predné nôžky. Poloha umývačky sa tak vyrovná.
- 9 Umývačka musí byť pripevnená na svojom mieste. Existujú dva spôsoby, ako to urobiť:
  - A. Normálny pracovný povrch – pripevnite do pracovného povrchu šrobami do dreva zabezpečujúc, že hmotnosť umývačky nebude zväčšená o pracovný povrch (Obrázok 6)
  - B. Mramorový alebo granitový blat – pripevnite podpory do bočného panelu umývačky a pripevnite umývačku do nábytkového krytu. Nasadte gumovú čiapočku na šrob (Obrázok 7).

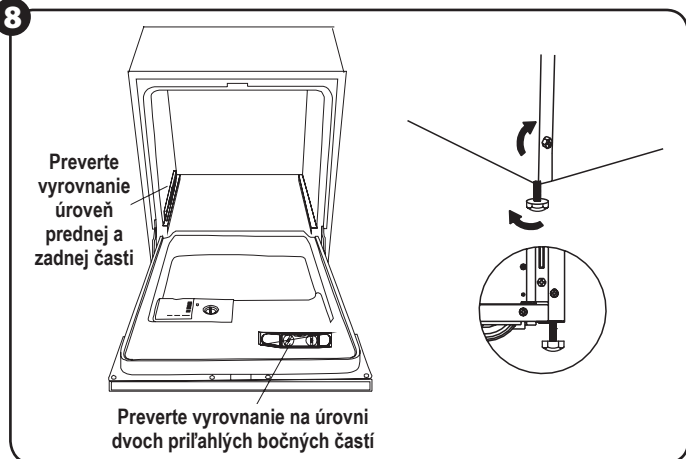
Vyrovnajte umývačku. Umožníte tak správne fungovanie stojana a efektívnosť umývania (Obrázok 8).

- 1 Preverte, či umývačka je vyrovnaná. Položte vodováhu na dvierkach a na koľajnici stojana vo vnútri v súlade s obrázkom.
- 2 Vyrovnajte umývačku pomocou osobitnej regulácie štyroch vyrovnávajúcich nôžok.
- 3 Počas vyrovnávania umývačky dávajte prosím pozor, aby sa neprevrátila.





8



Ilustrácia nastavenia nôžok.

**POZOR!** Maximálna výška nastavenia predstavuje 60 mm.

## PRIPOJENIE DO ELEKTRICKÉHO NAPÁTIA

Preverte znamienkovú tabuľku, z ktorej sa dozviete, aké je napätie a pripojte umývačku do príslušného elektrického zdroja.

Používajte požadované bezpečnostné poisťky 12 A. Spravte osobitný obvod, ktorý slúži len tomuto zariadeniu.

**POZOR!** Pred použitím zabezpečte vhodné zariadenie.

Zabezpečte príslušné napätie a frekvenciu napájania, ktorá zodpovedá údajom v znamienkovej tabuľke. Zástrčku vložte výlučne do zásuvky s uzemnením. Ak elektrická zásuvka nevyhovuje danej zástrčke, vymeňte zásuvku. Nepoužívajte nástavec alebo podobné predmety, pretože môžu zapríčiniť prehriatie a zapálenie. Pred použitím zabezpečte vhodné zariadenie.

## UZEMŇOVACÍ NÁVOD

Zariadenie musí byť uzemnené. V prípade, keď zariadenie pracuje nesprávne alebo sa pokazí, uzemnenie znižuje riziko elektrického úrazu. Toto zariadenie obsahuje elektrický kábel s uzemňujúcim vodičom a zástrčku z uzemnením. Zástrčku pripojte do vhodného napájacieho zdroja, ktorý je zainštalovaný a uzemnený v súlade platnými normami a požiadavkami.

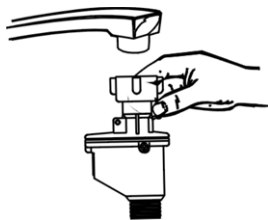
**UPOZORNENIE!** Nesprávne pripojenie uzemňujúceho kábla môže zapríčiniť riziko elektrického úrazu. Ak máte pochybnosti, či zariadenie je správne uzemnené, nechajte to overiť vyškvalifikovaným elektrikárom alebo zástupcom servisu. Nemeňte zástrčku dodávanú so zariadením. Ak zástrčka nie je dopasovaná do zásuvky, zavolajte vyškvalifikovaného elektrikára a zamontujte vhodnú zásuvku.

## PRIPOJENIE VODY

### Ako bezpečne zapnúť hadicu?

Zariadenie musí byť zapojené do vodnej siete pomocou nového kompletu hadíc. Nepoužívajte staré hadice.

Tlak vody musí byť medzi 0,04 MPa a 1 MPa. Ak tlak vody je menší ako minimum, skonzultujte sa so špecialistom. Špecialista Vám poradí.



- 1 Úplne vytiahnite prívodové hadice z krytu, ktorý sa nachádza na zadnej strane umývačky.
- 2 Dokrúťte šroby prívodných hadíc do závoru o závit 3/4 cala.
- 3 Pred spustením umývačky odkrúťte úplne ventil vody.

**UPOZORNENIE!** Ak prípojná hadica do dresu je zainštalovaná na tej istej úrovni vody ako umývačka, môže sa roztrhnúť. Ak je takto aj v prípade Vášho dresu, odporúčame, aby ste vyplili hadicu a otvor upchali.

### Ako vypnúť hadicu

- 1 Zatvorte prítok vody.
- 2 Zmenšite vodný tlak stlačujúc tlačítko zmenšenia tlaku. Zmenšuje to vodný tlak a chráni Vás a miestnosť pred väčším oblaním.
- 3 Otvorte prítokovú hadicu vodovodného kohútika.

### Pripojenie studenej vody

Pripojte prívodnú hadicu studenej vody do závitovej spojky 3/4 (cala) a presvedčte sa, že je tesno pripevnená na mieste. Ak vodné rúry sú nové alebo neboli dlhší čas používané, vypustite trochu vody, aby ste sa presvedčili, že je čistá a nie je v nej špina. Ak to neurobíte, existuje nebezpečenstvo, že prítok vody sa môže zablokovať a zariadenie zničiť.

### Pripojenie horúcej vody

Vodu do zariadenia môžete priviesť aj tak, že zariadenie pripojíte do domácej siete horúcej vody, ak táto neprevyšuje teplotu 60 oC. V takom prípade čas cyklu umývania bude kratší asi o 15 minút a efektívnosť umývania sa trochu zmenší. Pri pripojení do siete horúcej vody musíte dodržať tie isté procedúry ako pri pripojení do siete studenej vody.

### Umiestnenie zariadenie

Postavte zariadenie vo vybranom mieste. Zadná časť zariadenia by sa mala opierať o stenu, bočné časti by mali priliehať do skriniek alebo stien. Umývačka má prítokové a odtokové hadice, ktoré môžete umiestniť z pravej alebo ľavej strany, aby ste zabezpečili správnu inštaláciu.

### Odtok vody

Pripojte odtokovú hadicu. Odtoková hadica musí byť presne dopasovaná, aby ste predišli výteku vody. Presvedčte sa, že prítoková hadica vody nie je zamotaná alebo skrútená.

### Predĺžovacia hadica

Ak potrebujete predĺžiť odtokovú hadicu, presvedčte sa, že používate podobnú odtokovú hadicu. Hadica nemôže byť dlhšia než 4 metre; v opačnom prípade sa efekt čistenia umývačky môže zmenšiť.

## ZAPNUTIE UMÝVAČKY

Pred zapnutím umývačky preverte, či:

- 1 Umývačka je vyrovnaná a zodpovedajúco pripevnená.
- 2 Prítokový ventil je otvorený.
- 3 Voda nevyteká na spojoch hadíc.
- 4 Elektrické napätie je zapojené.
- 5 Prítoková a odtoková hadica nie sú zviazané ani spletené.
- 6 Všetky materiály a výtlačky musia byť vybrané z umývačky.

## Pokyny ako riešiť problém

### SKÓR NEŽ ZAVOLÁTE SERVIS

PROBLÉM	MOŽNÉ PRÍČINY	ČO UROBIŤ
<b>Technické problémy</b>		
Umývačka nezačína pracovať	Bezpečnostná poisťka sa spálila alebo sa zapol automatický vypínač.	Vymeňte bezpečnostnú poisťku alebo zresetujte automatický vypínač. Odpojte iné zariadenia, ktoré sú zapnuté do toho istého obvodu ako umývačka.
	Elektrické napätie nie je zapnuté.	Presvedčte sa, či umývačka je zapnutá a dvierka bezpečne zatvorené. Presvedčte sa, či zástrčka elektrického kábla je zodpovedajúco pripojená do zásuvky
	Kód chyby: E1 Tlak vody je nízky.	Preverte, či prítok vody je správne zapojený a voda je pustená.
	Dvierka umývačky nie sú správne zatvorené.	Dbajte o to, aby dvierka boli správne zatvorené.
Voda nie je vypompaná z umývačky	Zamotaná odtoková hadica.	Preverte odtokovú hadicu.
	Zablokovaný filter.	Preverte hrubý filter (pozrite kapitolu nazvanú Čistenie filtra).
	Zablokovaný kuchynský dres.	Preverte, či odtok kuchynského dobre funguje. Ak dres je zapchaný, potrebujete pomoc hydraulika a nie servisného technika umývačky.

PROBLÉM	MOŽNÉ PRÍČINY	ČO UROBIŤ
<b>Všeobecné problémy</b>		
V vaničke umývačky sú mydliny	Nesprávny detergent.	Používajte výlučne špeciálne detergenty do umývačky, aby ste predišli vzniku mydlín. Ak sa objavia, otvorte umývačky a nechajte ich vyparovať. Dodajte jedenkrát asi 4,5 litra studenej vody do vaničky, následne spustíte cyklus umývania „rapid“. Vyprázdňte tak umývačku. Ak je to potrebné, činnosť zopakujte.
	Vyliaty prostriedok na prepláchnutie.	Vždy okamžite utrite vyliaty prostriedok na prepláchnutie.
Vo vnútri vaničke umývačky sú škrvny	Bol použitý detergent s farbivom.	Presvedčte sa, že používate detergent bez farbiva.
Biely povlak na vnútornom povrchu	Minerály obsiahnuté v tvrdej vode.	Ak chcete očistiť vnútro umývačky, použite vlhkú špongiu s detergentom do umývačiek. Činnosť vykonajte v gumových rukavičkách. Nikdy nepoužívajte iné čistiace prostriedky než detergent do umývačiek – vzhľadom na nebezpečenstvo vzniku peny alebo mydlín.
Hrdzavé škrvny na príboroch	Prístroje nie sú z nehrdzavejúceho materiálu.	
	Program sa nezapol po dodaní soli. Stopy soli sa objavili v cykle umývania.	Po dodaní soli do umývačky vždy zapnite program Rapid bez riadu v umývačke
	Vrchný kryt zmäkčovača nie je tesne zatvorený.	Preverte vrchný kryt. Presvedčte sa, že je dobre zatvorený.
<b>Hluk</b>		
Klopanie vo vnútri umývačky	Postrekujúce rameno klope o nejaký predmet v umývačke.	Zastavte program a uložte opätovne predmety, ktoré blokujú postrekujúce rameno.
Hrkanie vo vnútri umývačky	Riady sú voľne položené vo vnútri umývačky.	Zastavte program a uložte riad znova.
Zvuk klopania v rúrach umývačky	Može byť zapríčinený inštaláciou alebo prierezom rúr	Nemá to vplyv na prácu umývačky. Ak máte pochybnosti, skontaktujte sa s vyškoleným hydraulikom.
<b>Nepostačujúci efekt umývania</b>		
Riady nie sú čisté	Riady neboli správne vložené.	Pozrite poznámky v „Naplnenie košov umývačky“.
	Program nebol dostatočne silný.	Vyberte viac intenzívny program. Pozrite tabuľku Cykly umývania.
	Nadávkovali ste príliš malé množstvo detergentu.	Použite viac detergentu alebo zmeňte detergent.
	Predmety blokujú pohyb postrekujúcich ramien.	Zmeňte uloženie riadu, aby sa postrekujúce ramená mohli voľne pohybovať.
	Komplet filtrov na dne umývačky nie je čistý alebo je nesprávne zamontovaný. Môže to zapríčiniť zablokovanie posrekujúcich ramien.	Vyčistite a/alebo zamontujte správne komplet filtrov. Vyčistite otvory postrekujúcich ramien. Pozrite: Čistenie postrekujúcich ramien.
Zmatované sklo	Efekt súčasného pôsobenia mäkkej vody a príliš malého množstva detergentu.	Ak máte mäkkú vodu, vyhovujúci efekt získate dodaním menej detergentu a výberom kratšieho cyklu.
Čierne alebo šedé stopy na tanierach	Stopy otierania sa hliníkových príborov o taniere.	Na odstránenie pozostatkov použite jemný šmirgovací prostriedok.
V nádobe dávkovača zostal detergent	Riady blokujú nádobu na detergent.	Opätovne uložte riad.
<b>Nepostačujúci efekt sušenia</b>		
Riady neschnú	Nesprávne vloženie riadu.	Uložte riad v súlade s pokynmi.
	Veľmi málo prostriedku na prepláchnutie.	Zväčšite množstvo prostriedku na prepláchnutie/doplňte dávkovač prostriedka na prepláchnutie.
	Riady boli veľmi rýchlo vybrané.	Nevyprázdňujte umývačku hneď po umývaní. Ľahko pootvorte dverka, aby unikla para. Začnite vyberať riad z umývačky až vtedy, keď riad je sotva teplý na dotyk. Najskôr vyberte dolný kôš. Predídete tak okvapkávaniu z riadu, ktorý je v hornom koši.
	Bol zvolený nesprávny program.	V krátkom programe je nižšia teplota. Znižuje to aj efektívnosť umývania. Vyberte program s dlhším časom umývania.
	Použitie príborov s nízkou kvalitou.	Prístroje alebo riad tohto typu nie sú vhodné do umývačky.

## KÓDY CHÝB

Ak pri práci umývačky vznikne nejaká chyba, zariadenie Vás bude vystríhať a zobrazí kód chyby:

KÓDY	VÝZNAM	MOŽNÉ PRÍČINY
E1	Dlhší čas prítoku vody.	Vodovodný kohútik je zakrútený alebo je pozastavený odber vody alebo tlak vody je príliš malý.
E3	Dlhší čas nahrievania, ale nedosahuje zadanú teplotu.	Nesprávne pracujúci snímač teploty alebo vyhrievacej špirály.
E4	Nadmerne naplnená.	Priveľa privedenej vody.
E6	Chyba snímača teploty.	Otvorený obvod alebo havária snímača teploty.
E7	Chyba snímača teploty.	Skrát alebo havária snímača teploty.

**POZOR! Ak Vás zaleje voda, pred zavolaním servisu zakrúťte vodovodný kohútik. Ak sa v podstave zariadenia nachádza voda v dôsledku nadmerného naplnenia alebo voda trochu preteká, odstráňte vodu pred opätovným spustením umývačky.**

## Technické údaje

Technické parametre sú uvedené v znamienkovej tabuľke výrobu.

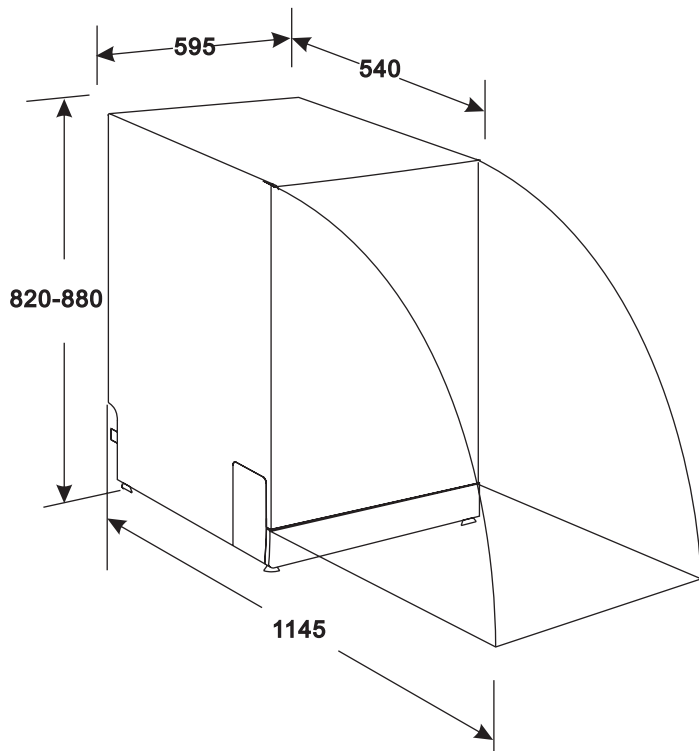
Umývačka riadu je zariadením I triedy, ktoré ma nasledovné vybavenie: prípojný kábel s ochrannou žilou a zástrčku z ochranným stykom.

Zariadenie spĺňa požiadavky platných noriem.

Zariadenie je v súlade s požiadavkami direktív:

- Elektrické nízkonapäťové zariadenie (LVD) – 2006/95/EC.
- Elektromagnetická kompatibilita (EMC) – 2004/108/EC.

Výrobok je označený znakom CE na znamienkovej tabuľke.



Výška:	820 mm (regulovane + 60 mm)
Šírka:	595 mm
Hĺbka:	540 mm
Napätie:	pozrite znamienkovú tabuľku
Tlak vody:	0,04–1,0 MPa
Prípojenie horúcej vody:	max 60°C
Prípojenie elektrického prúdu:	pozrite znamienkovú tabuľku
Objem:	max 12 kompletov riadu

## Ekologicky vhodná likvidácia

Obalový materiál nevyhadzujte. Obaly a baliace prostriedky elektrospotrebičov ZELMER sú recyklovateľné a zásadne by mali byť vrátené na nové zhodnotenie. Kartónový obal odovzdajte do zberne starého papiera. Vrecká z polyetylénu (PE, PE-HD, PE-LD) odovzdajte do zberne PE na opätovné zužitkovanie.

Po ukončení životnosti spotrebič zlikvidujte prostredníctvom na to určených recyklačných stredísk. Ak má byť prístroj definitívne vyradený z prevádzky, doporučuje sa po odpojení prívodnej šnúry od elektrickej siete jej odstránenie (odrezanie), prístroj tak bude nepoužiteľný.

Informujte sa láskavo na Vašej obecnej správe, ku ktorému recyklačnému stredisku patríte.

Tento elektrospotrebič nepatrí do komunálneho odpadu. Spotrebiteľ prispieva na ekologickú likvidáciu výrobu. ZELMER SLOVAKIA spol. s r.o. je zapojená do systému ekologickej likvidácie elektrospotrebičov u firmy ENVIDOM – združenie výrobcov. Viac na [www.envidom.sk](http://www.envidom.sk).



**Opravy spotrebičov si uplatnite u odborníkov v servisných strediskách. Záručné a pozáručné opravy doručené osobne alebo zaslané poštou prevádzajú servisné strediská firmy ZELMER – viď ZOZNAM ZÁRUČNÝCH SERVISOV.**

- Obalové materiály môžu byť nebezpečné pre deti!
- Prosím, choďte do recyklingového miesta, kde odstránia obal alebo zariadenia. Odstrihnite elektrický prípojný kábel a zničte zariadenie zamykajúce dverka.
- Kartónový obal je vyrábaný z recyklingového papiera. Musíte ho odovzdať na miesto zberu starého papiera.
- Zabezpečte správne odstránenie tohto výrobku. Pomáhate tak predchádzať negatívnym dôsledkom pre životné prostredie a zdravie ľudí, ktoré by sa mohli objaviť v prípade nesprávneho zaobchádzania s odpadmi tohto výrobku.
- Ak chcete získať viac podrobné informácie týkajúce sa recyklingu tohto výrobku, prosíme, skontaktujte sa s miestnym úradom alebo firmou, ktorá sa zaoberá vývozom smetí.

*Dovozca/výrobca nenesie zodpovednosť za prípadné škody vzniknuté vo výsledku použitia zariadenia v rozpore s jeho určením alebo vo výsledku nesprávnej obsluhy.*

*Dovozca/výrobca si vyhradzuje právo výrobok kedykoľvek upravovať bez predchádzajúceho oznámenia za účelom prispôsobenia právnym predpisom, normám, smerniciam alebo z konštrukčných, obchodných, dizajnových alebo iných dôvodov.*

Gratulálunk a készülék kiválasztásához és üdvözöljük a Zelmer termékek felhasználói között.

A legjobb hatások elérése érdekében javasoljuk, hogy használjon eredeti Zelmer tartozékokat. Kifejezetten ehhez a termékhez lettek kifejlesztve.

Kérjük, figyelmesen olvassa el az alábbi használati utasítást. Különösen figyeljen a biztonsági előírásokra. Kérjük, őrizze meg a használati utasítást, hogy azt később is fel tudja használni.

Az alábbi használati utasítás a következő fejezeteket tartalmazza: biztonsági előírások, működési elv, beszerelési útmutató, problémamegoldás, stb.

## Tartalomjegyzék

<b>Biztonsági előírások</b> .....	<b>44</b>
<b>Használat</b> .....	<b>45</b>
Kezelőpanel .....	45
A mosogatógép felépítése .....	45
<b>Első használat előtt</b> .....	<b>46</b>
A. Vízlágyító .....	46
B. Só adagolója a vízlágyítóba .....	46
C. Az öblítőtartály feltöltése .....	46
D. Mosogatószerek .....	47
A 3 az 1 - ben program használata .....	48
<b>A mosogatókosár feltöltése</b> .....	<b>48</b>
Biztonsági előírások a mosogatókosár feltöltése előtt és után .....	48
A felső kosár feltöltése .....	48
Az alsó kosár feltöltése .....	49
Az evőeszközös kosár .....	49
<b>A mosogatóprogram indítása</b> .....	<b>50</b>
Programtáblázat .....	50
A készülék bekapcsolása .....	51
Programváltás .....	51
A mosogatóprogram befejezése .....	51
<b>Karbantartás és tisztítás</b> .....	<b>51</b>
Szűrőrendszer .....	51
Karbantartás .....	52
<b>Beszerelési útmutató</b> .....	<b>52</b>
Beszerelés .....	52
Az előpanel mérete és beszerelése .....	53
Az ajtózáró rugó erősségének beállítása .....	53
A vízelvezető cső csatlakoztatása .....	54
A mosogatógép beszerelésének fázisai .....	54
Hálózatba csatlakoztatás .....	55
Víz csatlakoztatása .....	55
A mosogatógép beindítása .....	55
<b>Problémamegoldás</b> .....	<b>55</b>
Mielőtt szerelődöz fordulna .....	55
Hibakódok .....	56
<b>Műszaki adatok</b> .....	<b>57</b>
<b>Ökológia</b> .....	<b>57</b>

## Biztonsági előírások

### FÖLDELÉS

- A mosógépet csak megfelelően földelt csatlakozóaljzatba csatlakoztassa a készülék paraméterablójának leírása szerint.
- A csatlakozót csak a helyi szerelési és földelési feltételeknek megfelelő csatlakozóaljzatba csatlakoztassa.
- Mindig a készülékhez tartozó eredeti csatlakozót használja.
- A készülék beszerelése után a csatlakozó könnyen elérhető helyen legyen.
- A hibásan felszerelt vezeték áramütést okozhat.
- Ne csatlakoztassa a készüléket a hálózatba hosszabbító segítségével, mert az nem elég biztonságos.
- Ha kételyei lennének a készülék megfelelő földelésével kapcsolatban, úgy azt képzett szerelővel ellenőriztesse. Ha a csatlakozó nem illeszkedik az megfelelően, ne próbáljon változtatásokat eszközölni rajta. Szerelő segítségével szereltessen fel megfelelő aljzatot.

### HELYES HASZNÁLAT

- Ne üljön, vagy támaszkodjon a készülék ajtajának, vagy kosarának.
- Ne nyúljon a fűtőelemhez a készülék működése alatt, vagy közvetlenül a munka leállta után. (Ez a figyelmeztetés csak a látható fűtőelemmel rendelkező készülékekre vonatkozik).
- Ne használja a mosogatógépet mindaddig, míg az összes burkolóelem a helyére nem került. Munka közben csak nagyon óvatosan nyissa ki az ajtót, mert kiömölhet a víz.
- Ne tegyen semmilyen nehéz tárgyat a nyitott ajtókra, mert a készülék felborulhat.
- A mosandó tárgyak behelyezése:
  - Éles tárgyakat csak úgy helyezzen el, hogy azok ne sértsék fel az ajtó szigetelését.
  - **VIGYÁZAT: Kést vagy más éles tárgyat a kosár aljába fektessen élével lefelé.**
- A mosogatógépben használat közben műanyag tárgyak ne érjenek a fűtőelemnek. (Ez a figyelmeztetés csak a látható fűtőelemmel rendelkező készülékekre vonatkozik).
- Mosogatás után ellenőrizze le, hogy kiürült-e a mosószeres tartály.
- Ne mosogasson olyan műanyag edényeket a készülék segítségével, melyeken nincs „mosogatógépben mosható” jelzés. A jelzéssel el nem látott műanyag termékek tisztításának módjáról érdeklődjön azok gyártójánál.
- Csak automata mosógéphez való mosogatószereket használjon.
- Ne használjon kézi mosogatóshoz való mosogatószert, Tartsa ezeket a termékeket kisgyermekektől távol.
- A mosogatógépben levő víz nem itható. A készülék belsejében mosogatószerekből kivált üledék található. Kisgyermek ne tartózkodjanak nyitott mosogatógép közelében.
- A készüléket a víz- és szennyvízhálózatához csak új cső segítségével csatlakoztassa. Ne használjon régi vízcsovet.
- A készüléket mozgásukban korlátozott és csökkent mentális képességgel vagy a készülék használatára vonatkozó gyakorlattal és tudással nem rendelkező személyek (beleértve a gyerekeket is) nem használhatják, kivéve ha a felügyelőjük biztosított, vagy a biztonságukért felelős személy által készülékhasználatra vonatkozóan utasítást adtak.
- Ügyeljen arra, hogy gyerekek ne játszanak a készülékkel.
- A mosogatószerek erősen lúgosak és lenyelés, vagy szembe kerülésük veszélyes. Kerülje a bőrre és szembe kerülésüket, valamint figyeljen, hogy gyerekek ne tartózkodjanak nyitott mosogatógép közelében.
- Ne hagyja a készülék ajtaját nyitva, mert az felborulhat.

**Ha a tápkábel sérült, a cserét a készülék gyártójának vagy a szakértőnek ajánljuk megbízni a veszedelem kikerülése céljából.**

**A készülék javítását kizárólag csak arra kiképzett szakember végezheti. A helytelenül elvégzett javítás a használó számára komoly veszélyt jelenthet. Meghibásodás esetén forduljon a szakszervízhez.**

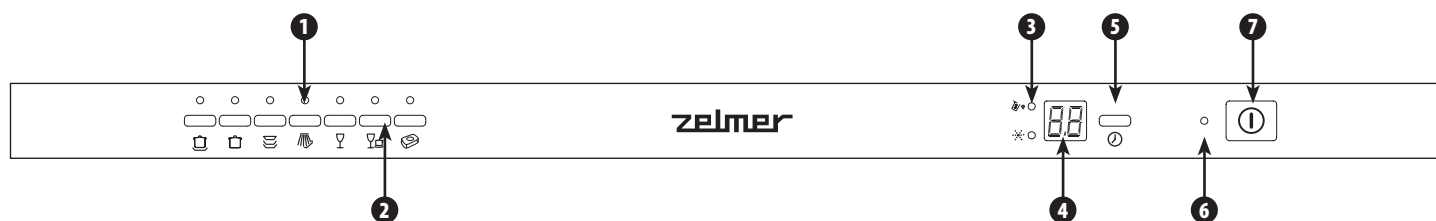
- A mosogatógép beltéri, hétköznapi használatra készült.
- A csomagolóanyagokat kidobás előtt válogassa szét megfelelően. Rendeltetészerűen használja csak a mosogatógépet.
- Beszerelés közben ne hajlítsa meg túlzottan és ne lapítsa a csatlakozókábelt.
- Ne manipulálja a gombokat és tekerőkapcsolókat.
- A maximálisan megengedett helyi víznyomás: 1 Mpa.
- Minimálisan megengedett víznyomás a vízbevezető csőben: 0,04 Mpa.

**Használat előtt figyelmesen olvassa el az egész használati utasítást.**

## Használat

**FIGYELEM!** A mosogatógép leg gazdaságosabb működéséhez olvassa el az üzembe helyezés előtt a használati javaslatokat.

## KEZELŐPANEL

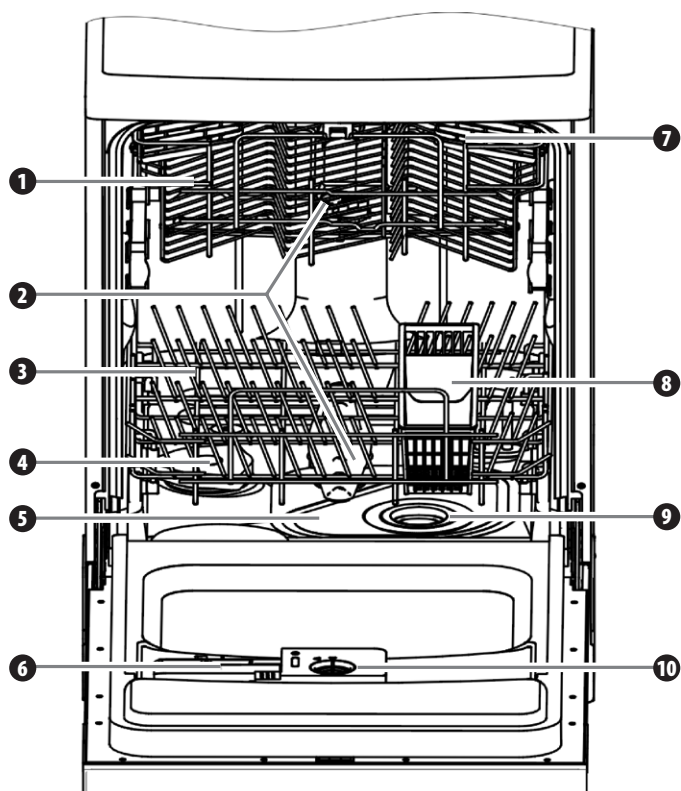


- 1 Programvisszajelző lámpák: Csak a program kiválasztása után égnek, jelezve a kiválasztott programot.
- 2 Programkapcsoló: mosogatóprogram választható a benyomásával.
- 3 A só és öblítő visszajelző lámpa, akkor világít, ha a só vagy az öblítő elfogyott. Akkor is világít, ha öblítő helyett 3az1-ben tablettát használunk a mosogatáshoz, ez normális állapot.
- 4 A kijelző a késleltetés idejét, vagy a hibakódokat jelzi ki.

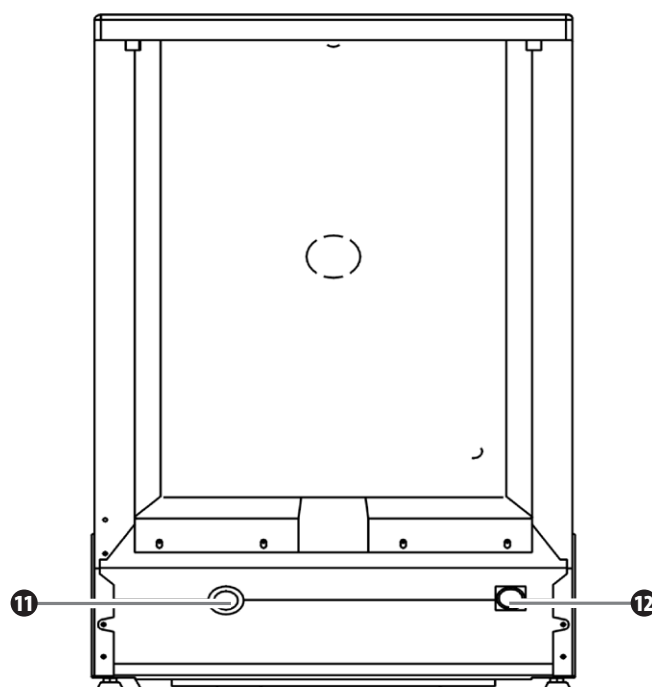
- 5 Késleltetett indítás kapcsolója (delay): nyomja be ezt a gombot, hogy beállítsa a késleltetés idejét. Ezen kapcsoló segítségével 24 órával késleltethető az indítás. Minden gombnyomás egy óra késleltetést jelent.
- 6 Feszültség alatt - visszajelző lámpa: az ON/OFF kapcsolósakor lép működésbe.
- 7 ON/OFF ki/be kapcsoló.

## A MOSOGATÓGÉP FELÉPÍTÉSE

Előlnézet



Hátulnézet



- 1 Felső kosár
- 2 Forgókar
- 3 Alsó kosár
- 4 sótartály
- 5 Elsődleges szűrő
- 6 Mosogatószer adagoló
- 7 Pohártartó

- 8 Evőeszköz tartó
- 9 Durva szűrő
- 10 Öblítőtartály
- 11 Vízelvezető csőső csatlakozása
- 12 Vízbevezető cső csatlakozása

## Első használat előtt

Mielőtt először használná:

- A** Állítsa be a vízlágyítót.
- B** Öntsön ½ liter vizet a sótartályba és tölts fel sóval.
- C** Tölts fel az öblítőtartályt.
- D** Tölts fel mosogatószerrel.

### A VÍZLÁGYÍTÓ

A mosogatógép speciális vízlágyító rendszerrel rendelkezik. A vízlágyítót kézzel kell beállítani, a vízkeménységi fok gombját eltekerve. A vízlágyító szerepe, hogy kivonja a készülékre esetlegesen káros ásványi anyagokat a vízből. Minél nagyobb az ásványanyag tartalma a víznek, annál keményebb. A vízkeménységet a helyi vízszolgáltató hálózattól tudhatja meg, vagy kereskedelmi forgalomban levő teszter segítségével önállóan is mérheti.

### Só felhasználás beállítása

A mosogatógépet úgy tervezték, hogy abban a só felhasználást a vízkeménységtől függetlenül be lehet állítani. Ez a só felhasználás optimalizálását jelenti.

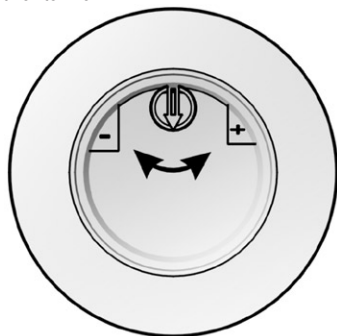
A sófelhasználás beállításához a következőket kell tennie:

- 1 Tekerje ki a sótartály fedelét.
- 2 A tartályon, egy nyílalattól gyűrű található (lásd a mellékelt ábrát).

Szükség esetén tekerje a gyűrűt az óramutató járásával ellentétes irányba a „-” vagy „+” jelig a vízkeménységtől függően.

A beállítás megkönnyítésére használhat lapos csavarhúzó is.

A beállítást a következő táblázat alapján végezheti el:



VÍZKEMÉNYSÉG				A kapcsoló állása	Só felhasználás (gram/ciklus)	Hatásfok (ciklus /1kg)
°dH	°fH	°Clarke	mmol/l			
0-8	0-14	0-10	0-1,4	/	0	/
8-22	14-39	10-28	1,4-3,9	-	20	50
22-45	39-80	28-56	3,9-8	Mid	40	25
45-60	80-107	56-75	8-11	+	60	16

### FIGYELEM!

1° dH = 1,25 mmol/l

1° Clarke = 1,78 mmol/l

1° fH = 0,178 mmol/l

dH: német vízkeménységi skála  
fH: francia vízkeménységi skála  
Clarke: brit vízkeménységi skála

„/”	Ne adjon hozzá sót
„-”	Íránybeállítás „-”
„+”	Íránybeállítás „+”
„Mid”	A két jel közötti beállítás „+” „-”

Érdeklődjön a vízszolgáltatónál a vízkeménységet illetően.

**FIGYELEM! Ha az önök által vásárolt modell nem rendelkezik vízlágyítóval, akkor kihagyhatja ezt a fejezetet.**

### Vízlágyító

A víz keménysége helyről-helyre változik. Ha a mosogatóhoz kemény vizet használunk, az edényekre és evőeszközökre üledék rakódik le.

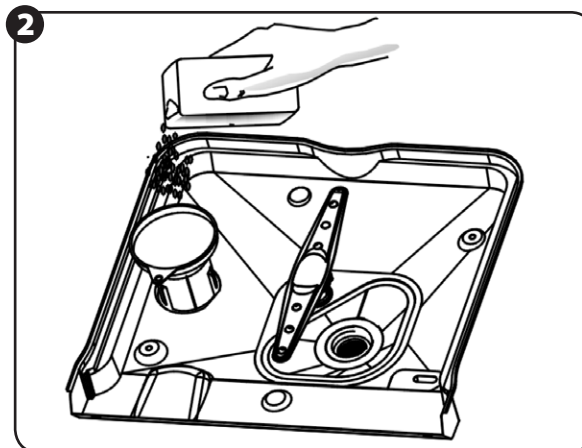
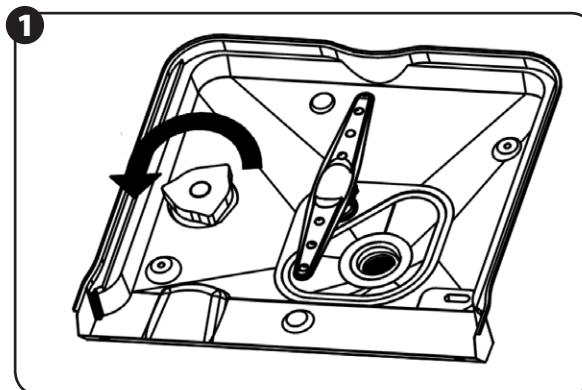
A készülék olyan speciális sótartállyal rendelkezik, mely kivonja a vízből a vízkövet és más ásványi anyagokat.

### B A VÍZLÁGYÍTÓ FELTÖLTÉSE SÓVAL

Kizárólag mosogatógéphez való sót használjon.

A sótartály az alsó kosár alatt található és a következőképpen tölthető fel.

- Kizárólag mosogatógéphez való sót használjon! Minden más jellegű, főként a hagyományos étkezési só, tönkreteszi a vízlágyítót. Nem megfelelő só használatából adódó problémákért a gyártó/importőr nem vállal felelősséget és nem ad garanciát.
- A sót mindig egy teljes mosogatóprogram előtt tölts fel, így megakadályozza a sókristályképződést vagy a sóoldat kifolyását, ami idővel a készülék aljában felgyűlve korrózióhoz vezet.



- 1 Vegye ki az alsó kosarat, majd csavarja le és vegye le a sótartály fedelét.

- 2 Első használat előtt tölts fel a tartályt ½ liter vízzel.

- 3 Helyezze a tölcser (csatolva) végét a nyílásba és öntsön bele kb. 1 kg sót.

Normális, hogy valamennyi víz túlsordul a tartályból.

- 4 A tartály feltöltése után csavarja szorosan a helyére a tartály fedelét az óramutató járásával megegyező irányba.

- 5 A figyelmeztető lámpa 2-6 nappal a tartály feltöltése után kialszik.

- 6 Közvetlenül a só tartály feltöltése után indítsa el a mosogatóprogramot.

(Javasoljuk a rapid program használatát). Ellenkező esetben a szűrőrendszer, a pumpa, vagy más alkatrészek megsérülhetnek a túl sós víz miatt. Az ilyen jellegű hiba nem garanciális.

### FIGYELEM!

- 1 A sótartályt csak abban az esetben kell újratölteni, ha a kijelző panelen kigyullad a sótartály visszajelző lámpája. Attól függően, hogy milyen jól oldódott fel a só a lámpa az utántöltés után si világitathat.

- 2 Abban az esetben, ha a sóoldat kiömlik, indítsa el a rapid programot, hogy leöblítse a túlfolyt sót.

## C AZ ÖBLÍTŐTARTÁLY FELTÖLTÉSE

### Az öblítő adagolója

Az öblítő az utolsó öblítés során kerül felhasználásra, hogy megakadályozza a csepp képződést a az edények falán, mely nyomot hagyhat rajtuk. Egyben elősegíti az edények száradását, azáltal, hogy lepergeti róluk a vizet. A mosogatógép folyékony öblítő használatára tervezték. Az öblítő adagolója az ajtó belső felén található a mosogatószer adagolója mellett.

Ahhoz, hogy feltöltsse a tartályt, csavarja le annak tetejét és öntsön bele annyi öblítő folyadékot, hogy a kijelző teljesen elsötétedjen. A tartály újrtartalma kb 110 ml.

**FIGYELEM! Mindig csak márkás öblítőt használjon. Sose tölts fel a tartályt más jellegű öblítő folyadékkal (pl. folyékony automata mosogatószerrel). Ez tönkreteszi a berendezést.**

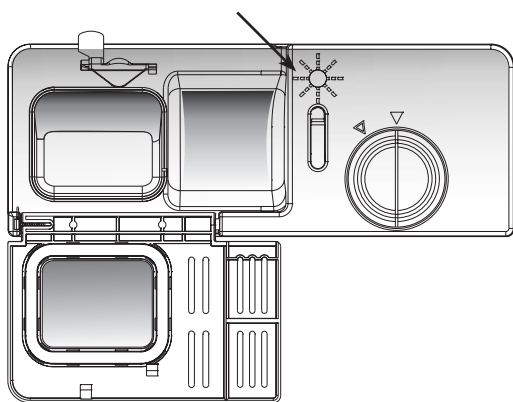
### Mikor kell újratölteni az öblítő folyadékot

Ha nincs öblítőfolyadék visszajelző a vezérlőpanelen, úgy az öblítő mennyiségét a fedél mellett található jelölt optikai kijelző színe alapján ellenőrizheti. Mikor a kijelző színe teljesen fekete, akkor a tartály tele van. Ahogy fogy az öblítő folyadék, úgy lesz az optikai kijelző fekete foltja is egyre kisebb. Sose hagyja ¼-nél lejjebb süllyedni a folyadék szintjét.

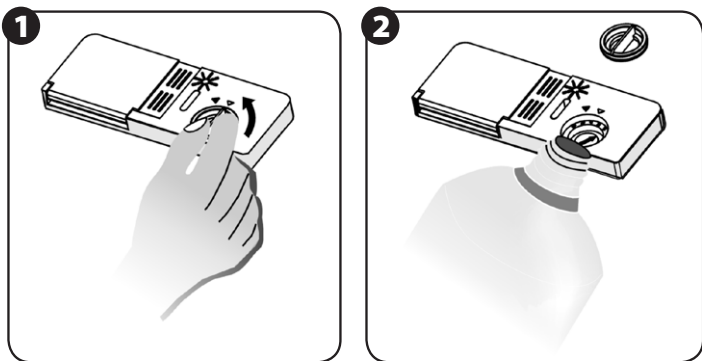
Ahogy fogy a folyadék, úgy lesz az optikai kijelző foltja is egyre kisebb, mely e következőt jelenti.

- tele
- 3/4 ig tele
- 1/2 ig tele
- 1/4 ig tele
- üres

Öblítő folyadék szintjének visszajelzője



### Az öblítő folyadék adagolója



**1** Ahhoz, hogy kinyissa az adagoló tartályát fordítsa el a zárókupakot az „open” (balra) irányába.

**2** Öntsön öblítő folyadékot az adagolóba, vigyázva, hogy ne töltsön túl sokat.

**3** Tegye a helyére a zárókupakot, úgy hogy a nyíl illeszkedjen az „open” jelhez, majd tekerje a „close” (jobbba) irányába.

Az öblítő az utolsó öblítés során kerül felhasználásra feladata, hogy megakadályozza a csepp képződést az edények falán, mely így nyomot hagyhat rajtuk. Egyben elősegíti az edények száradását, azáltal, hogy lepergeti róluk a vizet. A mosogatógépet folyékony öblítő használatára tervezték. Az öblítő adagolója a ajtó belső felén található a mosogatószer adagolója mellett. Ahhoz, hogy feltöltsa a tartályt, csavarja le annak tetejét és öntsön bele annyi öblítő folyadékot, hogy a kijelző teljesen elsötétedjen.

A tartály úrtartalma kb 110 ml. Vigyázzon, hogy ne töltsen túl az adagolót, mert az túlzott öblítő folyadék fogyasztást okoz. Törölje le száraz ronggyal az esetlegesen kifolyt folyadékot.

Ne felejtse el újra a helyére tekerni a zárókupakot mielőtt becsukja a mosogatógép ajtaját.

**FIGYELEM!** Törölje fel a kifolyt öblítőt, hogy megelőzze a túlzott habképződést a következő mosogatás során.

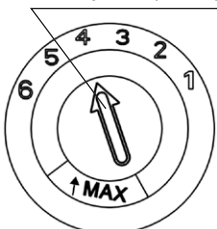
### Az öblítő folyadék adagolójának beállítása

Az öblítő folyadék tekerőkapcsolóján négy vagy hat lehetséges beállítás található. Kezdje mindig a „4” fokozattal. Foltok és száradási problémák esetében növelje a öblítő mennyiségét, megemelve és az „5” jelzésre állítva a kapcsolót. Ha az edények továbbra is foltosak és nem megfelelően száradnak, tekerje még feljebb az öblítő szintjét, egészen addig, míg a foltok el nem tűnnek az elmosogatott edényekről.

A javasolt beállítás a „4” (gyári beállítás).

**FIGYELEM!** Növelje az adagot, ha a mosogatás után az edények felületén vízcseppek nyomai láthatók. Csökkentse az adagot, ha azokon ragacsos fehér foltok, vagy a poharakon és késéleken kékes bevonat jelenik meg.

Tekerőkapcsoló (öblítés)



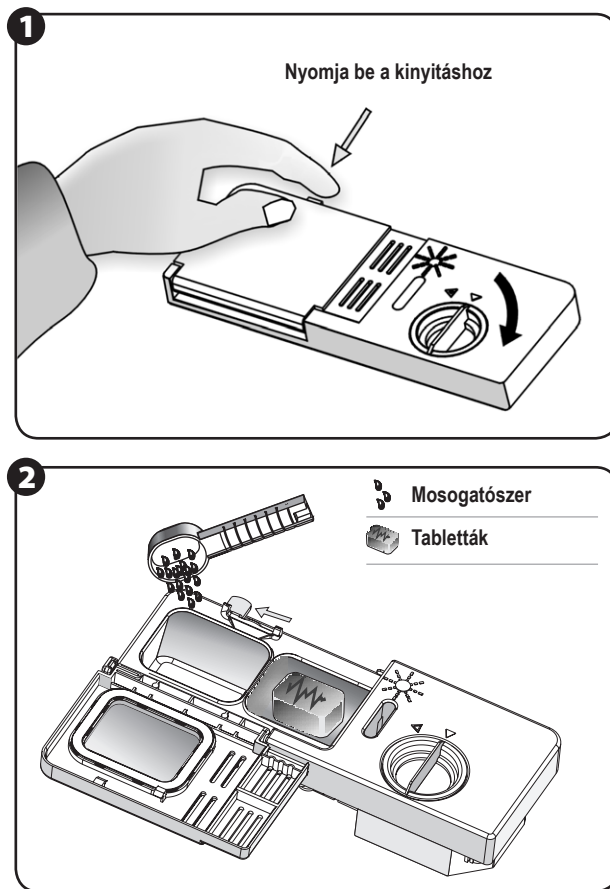
## D MOSOGATÓSZER

### A mosogatószer adagolója

A mosogatószer adagolóját mindig a mosogatás előtt töltsse fel a csatolt táblázat szerint. Általában egy teljes adag mosogatásához egy evőkanál mosogatószere van szükség. Minél koszosabbak az edények, annál több mosogatószere van szükség.

Mindig csak közvetlenül a mosogatás megkezdése előtt töltsse fel a tartályt különben, ha hosszabb ideig áll a mosogatószer az adagolóban, megnedvesedik és nem oldódik fel megfelelően.

### A mosogatószereből szükséges mennyiség



**1** Nyomja be az adagoló kinyitáshoz (1 ábra).

**2** Töltsse fel mosogatószere (2 ábra).

**3** A csatolt adagolókanál segítségével könnyebben kimérheti a megfelelő mennyiséget.

**4** Az adagolóban 25 g mosogatószer fér.

**FIGYELEM!** Ha az adagoló fedele zárva van nyomja meg a kinyitáshoz a zárkioldó gombot.

**FIGYELEM!** A fedél kinyílik. Mindig csak a mosogatás megkezdése előtt töltsse fel a tartályt.

**FIGYELEM!** Használjon márkás mosogatószereket.

**VIGYÁZAT!** A mosogatószerek korróziót okoznak! Tartsa gyermekektől távol.

### A mosogatószer helyes használata

Csak mosogatógéphez való mosogatószert használjon. Figyeljen, hogy a mosogatószer mindig friss és száraz legyen.

Ne töltsse fel a tartályt, amíg nem kezd el mosogatni.

### Az adagoló feltöltése mosogatószere

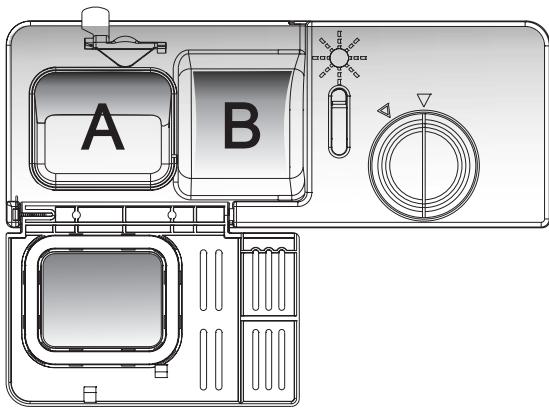
Töltsse fel az adagolót mosogatószere.

Az adagoló adagjainak kijelzése:

**A** A főmosogatáshoz szükséges mosogatószer tartalva.

**B** Az előmosogatáshoz szükséges mosogatószer tartalva valamint a 3 az 1-ben tabletták, vagy más kompakt mosogatószere adagolója.

A minimális mennyiség az adagolón MIN jelzéssel jelölve.



**FIGYELEM! Tartsa be a gyártó tárolásra vonatkozó utasításait.**

- Csukja vissza a fedelet úgy, hogy az a helyére ugorjon.
- Ha az edények nagyon koszosak adjon hozzájuk több mosogatószer az előmosás adagolójába. Ez a mosogatószer az előmosás során hatni.

**FIGYELEM! A használati utasítás további részeiben megtalálhatja a különböző mosogatóprogramokhoz szükséges mosogatószer mennyiségét. Vegye figyelembe, hogy a vízkeménységtől és az edények koszosságától is függ ennek mennyisége. Kérjük tartsa be a forgalmazó utasításait a mosogatószerrel kapcsolatban.**

**Mosogatószer fajták**

Háromféle mosogatószert különböztetünk meg:

- foszforán és klór tartalmú,
- klór mentes foszforán,
- klór és foszforán mentes.

Általában az új porított mosogatószerek nem tartalmaznak foszforánokat, így nem lágyítják a vizet.

Ilyen esetben érdemes feltölteni a vízlágyítót, még ha a vízkeménység foka 6 dH körüli.

Ha foszforán mentes mosogatószert használunk, az edények és poharak falán fehér lerakódás képződik.

A jobb mosogató érdekében több mosogatószert kell használnunk.

A klór mentes mosogatószerek fehérítő hatása minimális, így a sötétebb foltokat nem tűnteti el. Ilyen esetben használjon magasabb hőmérséklete a mosogatóshoz.

**Koncentrátum formájú, vagy kompakt mosogatószerek**

A mosogatószereket a hatóanyagaik alapján két csoportba sorolhatjuk:

- hagyományos, alkáli jellegű szerek
- alacsony alkáli tartalmú koncentrátumok természetes enzimekkel.

A kompakt mosogatószerek enzimeji feloldják és eltávolítják a szennyeződéseket.

A mosogatóprogramok kihasználják, hogy az enzimek már alacsony hőfokon is feloldják a szennyeződéseket.

Ha kompakt, öblítőszert is tartalmazó mosogatószert használ nincs szüksége külön öblítőszere, így nem kell újratöltenie a tartályt.

A kompakt mosogatószerek kizárólag a gyártó utasításai szerint alkalmazza. Ha használatuk során probléma merülne fel, keresse meg a gyártót.

**FIGYELEM! Minden mosogatószert tartson távol a gyerekektől. A mosogatószert mindig közvetlenül a mosogató előtt adagolja a mosogatógéphez.**

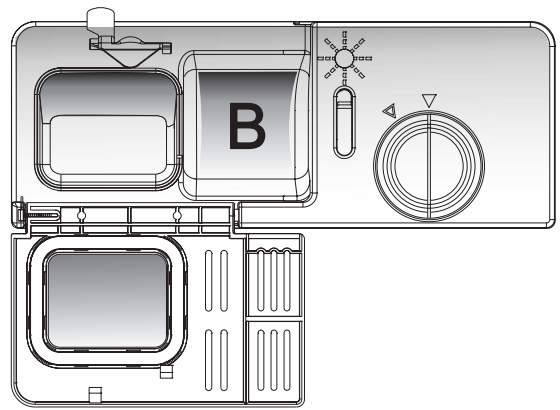
**A 3 AZ 1-BEN PROGRAM HASZNÁLATA**

A mosogatógép rendelkezik egy 3 az 1-ben funkcióval, mely lehetővé teszi a kompakt, 3 az 1-ben mosogatószerek használatát. A 3 az 1-ben tabletták tartalmaznak mind mosogatószert, mind öblítőt, mind vízlágyítót. Ezért a 3 az 1-ben program során nincs szükség öblítő és vízlágyító használatára, csak a 3 az 1-ben tablettára. Az ilyen tablettát az adagoló **B** rekeszébe kell tenni.

**FIGYELEM! A legjobb hatásfokot a 3 az 1-ben tabletták használata esetén a 3 az 1-ben program használata biztosítja.**

- 1 A 3 az 1-ben tablettákat a **B** rekeszbe kell tenni.
- 2 Helyezze az adagoló rekeszbe a 3 az 1-ben tablettát és indítsa el a 3 az 1-ben programot.

**FIGYELEM! Ne használjon a rekesznél nagyobb méretű tablettát. Összetört, vagy porított 3 az 1-ben tabletták nem alkalmazhatók ebben a programban. A mosogatószert közvetlenül a mosogató előtt adagolja.**



**A mosogatókosár feltöltése**

Jobb hatásfok elérése érdekében alkalmazza a következőket. Az evőeszközös kosár mérete és formája eltérhet a rajzon látottaktól.

**BIZTONSÁGI INTÉZKEDÉSEK A KOSÁR BERAKODÁSA ELŐTT ÉS UTÁN**

Távolítsa el a nagyobb ételmaradékokat. Áztassa be az esetlegesen leégett ételmaradékokat. Nem szükséges a edények folyóvízben történő öblítése.

Az edényeket a következőképpen helyezze a mosogatóba:

- 1 A poharak csészék talpával felfelé tegyék be.
- 2 A mély edényeket rézsútosan helyezzük, a mosogatóba, hogy így biztosítsuk a víz áramlását.
- 3 Minden edény úgy tegyék, biztonságosan a mosogatóba, hogy ne mozdulhassanak el.
- 4 Minden edényt úgy helyezzünk a mosogatóba, hogy ne akadályozzák a forgókarok mozgását.

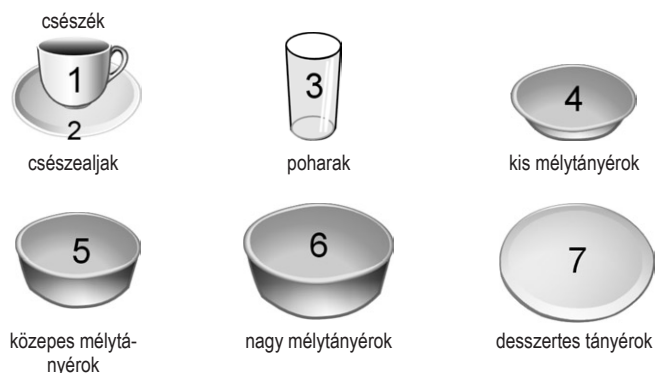
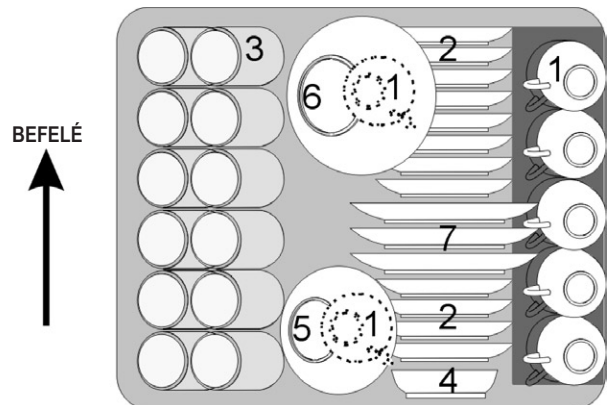
Ne mosogasson túl apró tárgyakat a mosogatógéppel, mert azok kieshetnek a kosárból.

Az edények kivétele során, hogy ne csöpögjön a felső kosárból az alsóban levő edényekre a víz, előbb vegye ki az edényeket az alsó kosárból, majd a felsőből.

**A FELSŐ KOSÁR FELTÖLTÉSE**

A felső kosár kisebb, törékenyebb edények számára lett kialakítva, mint például poharak, kávé és teás csészék, csésze aljak, tányérok, mélytányérok, valamint lapos serpenyők (ha nem túl koszosak).

Helyezze el úgy az edényeket, hogy azok ne mozduljanak el a vízszög nyomásától.





## A felső kosár beállítása

A felső kosár kisebb, törékenyebb edények számára lett kialakítva, mint például poharak, kávék és teás csészék, tányérok, kis mélytányérok.

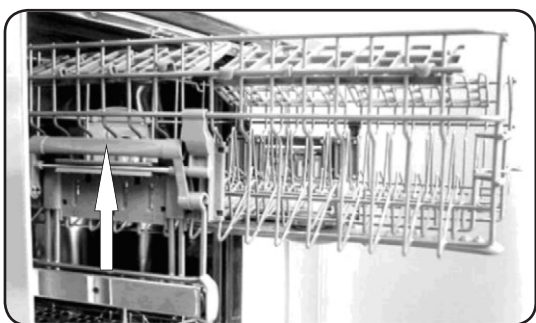
A nagyobb edényeket úgy kell elhelyezni, hogy azok ne akadályozzák a forgókarok mozgását.

A felső kosár állása állítható, azért, hogy maradjon hely a nagyobb edények számára..

A felső kosár állását állítókár le és felemelésével lehet szabályozni (lásd az ábrát 1. POZÍCIÓ, 2. POZÍCIÓ).



1. POZÍCIÓ



2. POZÍCIÓ

**FIGYELEM!** Figyeljen oda, hogy a fémrúd a megfelelő helyen legyen.

## AZ ALSÓ KOSÁR FELTÖLTÉSE

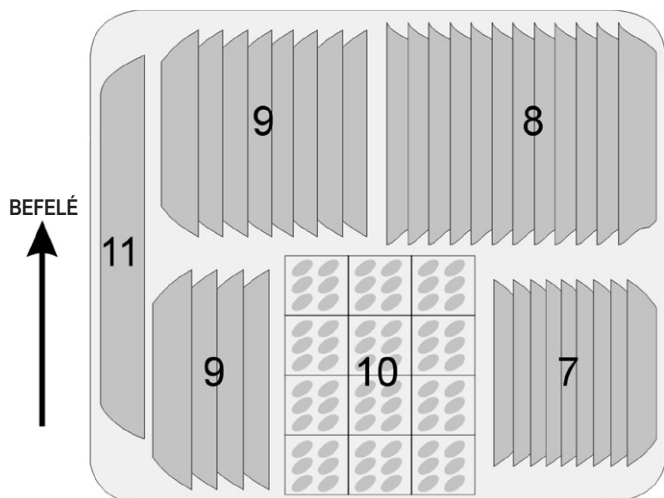
Javasoljuk, hogy a nagyobb edények, melyek mosása nehezebb helyezze az alsó kosárba: lábasokat, teflonedényeket, fedőket, tányérokat és mélytányérokat, úgy ahogy azt az ábrán látja.

A tányérokat és a fedőket legjobb a tartó oldalában elhelyezni, ahol nem zavarják a felső forgókar mozgását.

A lábasokat, mélytányérokat mindig az aljukkal felfelé helyezze a kosárba.

Mély lábasokat rézsútosan kell elhelyezni, hogy biztosítsa a víz kifolyását.

A kosár aljában levő tüskék ledönthetők, így nagy méretű edényeket is el lehet helyezni.



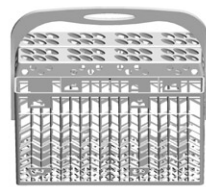
kistányér



lapostányér



mélytányér



evőeszközökös kosár

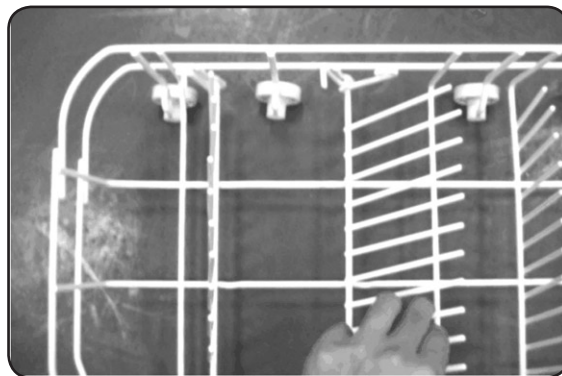


ovális hústál

## A karok (tüskék) lehajtása

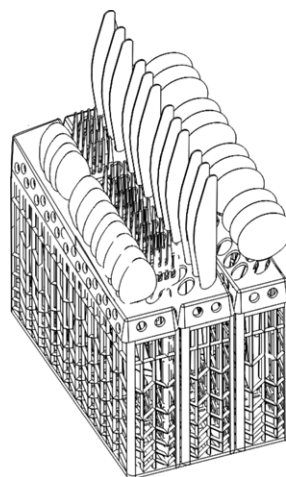
A karok lehajthatók, hogy így egyszerűbben lehet a mosogatógépbe helyezni nagyobb edényeket.

A karok lehajtását lásd az ábrán.



## EVŐESZÖZÖS KOSÁR

Az evőeszközöket álló helyzetben helyezze a kosárba. Ha a kosár rendelkezik oldalrekeszsel, akkor a kanalakat oda kell külön tenni szintén álló helyzetbe, míg a különösen hosszú darabokat fektesse a kosár aljába vízszintesen, ahogy azt az ábra is mutatja.



BEFELÉ

4	1	5	3	3	2
4	1	5	3	3	2
4	1	5	3	3	2
4	1	5	3	3	2
4	1	5	3	3	2
4	1	5	3	3	2
4	1	5	3	3	2
4	1	5	3	3	2
4	1	5	6	8	2
4	1	5	3	3	2
4	1	5	7	6	2



1 Villák



5 Kések



2 Kanalak



6 Merőkanalak



3 Desszertes kanalak



7 Szószos kanalak



4 Teáskanalak



8 Nagy villák



**VIGYÁZAT! Ne hagyja, hogy bármi is kilógnon a kosárból.**

### A következő evőeszközök mosogatógépben:

#### NEM MOSOGATHATÓK

- Fa, vagy porcelán, vagy kagyló nyelűek.
- Magas hőmérséklettel szemben nem ellenálló műanyagok.
- Régi ragasztott evőeszközök, melyek nem hőállóak.
- Ragasztott evőeszközök, vagy edények.
- Cin és réz tárgyak.
- Kristály.
- Nem rozsdamentes fémedények.
- Fatányérok.
- Műszálas edények.

#### RÉSZBEN MOSOGATHATÓK

- Némely üveg edények tartósan mattosodnak több mosás után.
- Ezüst és alumínium edények színe elváltozhat.
- Festett bögrék mintái kifakulnak a mosogatógépben egy idő után.








**FIGYELEM! Ne tegyen cigarettahamuval, gyertyaviasszal szennyezett, valamint festékes vagy lakkos edényeket a mosogatógépbe.**

**Ha új edényeket vesz ellenőrizze, hogy mosogathatók-e mosogatógépben.**

**FIGYELEM! Ne töltsen túl a mosogatógépet. Ne használjon nem mosogatógépbe való mosogatószert. Ez fontos az energiatakarékosság szempontjából. A mosogatógépbe 12 főre elég étkezésletet fér.**

## A mosogatóprogram indítása

### PROGRAMTÁBLÁZAT

Program	Ciklus választás Információ	Ciklus leírása	Előmosogató-szer/ mosogatószer	Időtartam (min)	Energia (kWh)	Víz (l)	Öblítő
 Intensive	Minden nagyon szennyes edény esetében, pl.: lábasok, serpenyők, tűzállóedények, vagy amelyekben beszáradt ételmaradék volt.	Előmosás Előmosás 50°C Mosás 60°C Öblítés 70°C Szárítás	5/25 g	160	1,40	17	✓
 Normal (IEC-EN 50242)	Standard napi ciklus az átlagosan szennyezett edények esetében, úgy mint: lábasok, tányérok, poharak.	Előmosás Előmosás Mosás 50°C Öblítés 70°C Szárítás	5/25 g	155	1,05	17	✓
 Eco	Kevésbé koszos edények esetében, pl.: tányérok, poharak mélytányérok, kevésbé koszos serpenyők.	Előmosás Mosás 45°C Öblítés 60°C Szárítás	25 g	105	0,8	13,4	✓
 Rinse	Csak öblítést és szárítást igénylő edények esetében.	Mosás 45°C Öblítés 70°C Szárítás		95	1,00	9,9	✓
 Glass	Kevésbé koszos edények pl., poharak esetében.	Előmosás Mosás 40°C Öblítés 70°C Szárítás	20 g	110	0,95	13,4	✓
 Rapid	Gyors mosogatószárítást nem igénylő edények esetében.	Mosás 40°C Öblítés 45°C	20 g	30	0,4	8,9	
 3in1	Átlagosan szennyes edényekhez, pl.: lábasok, tányérok, poharak, kevésbé koszos serpenyők. Standard napi ciklus.	Előmosás Előmosás Mosás 45°C Öblítés 70°C Szárítás	3in1	160	1,15	17,2	

### Evőeszközök behelyezése

Mielőtt feltölti a mosogatógépet:

- Behelyezés előtt: távolítsa el az ételmaradékokat.
- Áztassa be a serpenyőben odaégett ételmaradékokat..
- Az edények és evőeszközök ne akadályozzák a mosógép forgókarjainak működését.
- A mély edényeket, például csészéket, poharakat, serpenyőket stb., tegye a szájukkal lefelé, hogy a mosogató során használt víz ne gyűljön össze az aljukban.
- Az edények és evőeszközök nem feküdhetnek egymáson, vagy takarhatják egymást.
- A poharak ne érjenek egymáshoz, hogy ne sérüljenek meg.
- A nagy, nehezen tisztítható edényeket az alsó tárolóba tegye.
- A felső tároló kisebb, törekenyebb edényekhez készült, olyanokhoz, mint például: poharak, teás vagy kávé csészék.

**FIGYELEM! Hosszú, élével felfelé állított kések potenciális veszélyforrások lehetnek!**

**Hosszú és/vagy éles evőeszközöket fektesse a felső kosár aljába.**

### A poharak vagy edények sérülése

Lehetséges okai:

- Az üveg fajtája, vagy gyártási technológiája
- A mosogatószer összetétele.
- A mosogató hőmérséklete és időtartama.

Megoldás:

- Használjon a gyártó által „mosogatógépben mosogatható” jelzéssel ellátottakat.
- Használjon gyenge mosogatószereket, melyeken a gyártó feltüntetette a velük mosható edényeket, szükség esetén keresse meg a gyártót további információkért.
- Használjon alacsonyabb hőmérsékletű programot.
- A mosogató befejezése után vegye ki minél gyorsabban az üveg edényeket és az evőeszközöket, hogy megakadályozza azok sérülését.

## A KÉSZÜLÉK BEKAPCSOLÁSA

- 1 Húzza ki az alsó és felső kosarat, tegye be az edényeket és tolja a helyükre. Előbb az alsó, majd a felső kosarat rakja tele (lásd „A mosogatókosár feltöltése” fejezetet).
- 2 Töltse fel mosogatószerrel (lásd „Só, mosogatószerek és öblítők” fejezetet).
- 3 Nyissa ki a vízelzáró csapot, hogy elérje a lehető legnagyobb víznyomást.
- 4 Dugja be a csatlakozót az aljzatba. Ellenőrizze, hogy a vízelzáró csap teljesen ki van-e nyitva.
- 5 Nyissa ki az ajtót, nyomja meg az ON/OFF kapcsolót, ekkor világítani kezd az ON/OFF kapcsoló visszajelzője. Nyomja meg a programkapcsolót (Lásd: Programtáblázat).
- 6 Becsukáskor nyomja be határozottan az ajtót, hogy biztos lehessen abban, hogy az megfelelően bezáródott.

**FIGYELEM!** A helyes ajtózárodást egy kattanás jelzi.

**FIGYELEM!** A mosogató 3 másodperc múlva indul.

## A PROGRAM MEGVÁLTOZTATÁSA

**FIGYELEM:** A megkezdett mosogatóprogramot csak a mosogatás kezdeti fázisában lehet megváltoztatni. Más esetben a mosogatószer már kikerült az adagolóból és a készülék már kiürítette a mosogatóhoz használt vizet. Ilyen esetben újra fel kell tölteni az adagolót (lásd a „Mosogatószer feltöltése” című fejezetet).

Nyissa ki az ajtót tartva lenyomva a programválasztó kapcsolót 3 másodpercig, így törölje az előzőleg kiválasztott programot. Ezután kiválaszthatja az új programot. Majd csukja be az ajtót és kezdje meg a mosogatót.

**FIGYELEM!** Ha mosogatás közben kinyitja az ajtót a gép leáll. AZ ajtó becsukását követően 10 másodperc múlva a mosogató újraindul.

Ha a mosogatóprogram véget ér a jelzőfény 8 másodpercen át villogni fog és a készülék hangjelzést hallat.

Ha azonban bekapcsolja a késleltetett indítást a készülék csak villogó fényel jelezni, hang nélkül.

**FIGYELEM!** Ha minden lámpa villogni kezd, ami a készülék hibáját jelzi, húzza ki a csatlakozót az aljzattól és zárja el a vizet mielőtt felhívja a szervizt.

## Elfelejtett betenni néhány edényt?

Ha minden lámpa villogni kezd, ami a készülék hibáját jelzi, húzza ki a csatlakozót az aljzattól és zárja el a vizet mielőtt felhívja a szervizt.

- 1 Kicsit nyissa ki az ajtót, hogy leállítsa a mosogatót.
- 2 A forgókar leállása után nyissa ki teljesen az ajtót.
- 3 Tegye be az edényeket.
- 4 Csukja be az ajtót, a mosogatógép 10 másodperc múlva újra dolgozni kezd.

**VIGYÁZAT!** A mosogató alatt az ajtó kinyitása veszélyes, mert a forró víz és a pára megégetheti.

## A MOSOGATÁS BEFEJEZÉSE

Miután a mosogató véget ér 8 másodperces jelzést fog hallani, majd a gép leáll. Kapcsolja ki a berendezést az ON/OFF kapcsoló segítségével, zárja el a vizet és nyissa ki a mosogatógép ajtaját. Várjon néhány percet mielőtt kivesszi az edényeket a mosogatóból, hogy elkerülje a forró edényekkel való érintkezést, valamint ekkor törékenyebbek. Egyben jobban meg is száradnak.

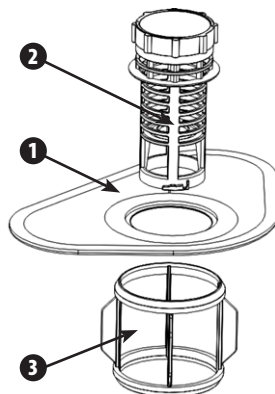
- **Kapcsolja ki a mosogatógépet**  
8 másodpercen át hangjelzést hall ez azt jelenti, hogy a program a végére ért.  
1. Kapcsolja ki a mosogatógépet az ON/OFF kapcsoló segítségével.  
2. Zárja el a vízcspapot!
- **Nyissa ki óvatosan az ajtót**  
A forró edények érzékenyek az ütődésre. Ezért hagyja őket kb 15 percig száradni mielőtt kivesszi őket a mosogatógépéből.  
Nyissa ki a mosogatógép ajtaját és várjon néhány percet mielőtt kivesszi az edényeket. Így azok nem lesznek olyan forróak és egyben jobban meg is száradnak.
- **Vegye ki óvatosan az edényeket**  
Normális, hogy a mosogatógép belül vizes.  
Előbb vegye ki az alsó kosárban levő edényeket. Így elkerüli, hogy a felső kosárból csöpögő víz rájuk csepeg.

## Karbantartás és tisztítás

### SZŰRŐRENDSZER

A szűrőrendszer megakadályozza a nagyobb hulladék darabok bejutását a szivattyúba. A hulladék darabok eltömíthetik a szűrőt, ilyen esetben azt ki kell tisztítani.

A szűrőrendszer egy durvaszűrőből, egy lapos szűrőből (elsődleges szűrő) és egy mikroszűrőből (finomszűrő) áll.



#### Elsődleges szűrő 1

Az itt fennakadt ételmaradékok az alsó forgókar speciális nyílásán keresztül folyó vízszugár segítségével felaprózásra kerülnek, majd az lemossa őket az elfolyó nyílásba.

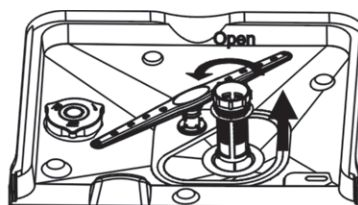
#### Durvaszűrő 2

A durvaszűrő felfogja a nagyobb tárgyakat, pl.: csontok, üvegszilánkok, melyek eltömíthetnek a lefolyót. Ahhoz, hogy eltávolítsa őket nyomja meg finoman a filter tetején található csavarmentet és emelje ki a filtert.

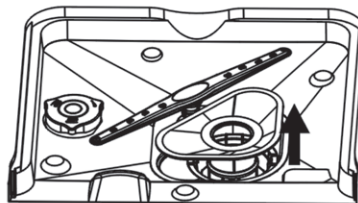
#### Finomszűrő 3

Ez a szűrő fogja fel a lefolyó köré került ételmaradékokat, valamint meggátolja, hogy azok visszaverődjenek az edényekre a mosogató során.

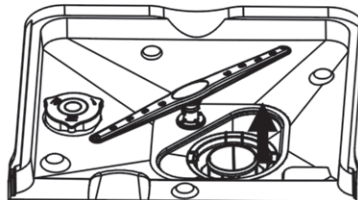
- Minden mosogató során ellenőrizze, hogy nem tömődött-e a szűrő.
- Kiveheti a szűrőt kitékerve a durva szűrőt. Távolítsa el az ételmaradékokat és mossa el folyóvízben a szűrőt.



**1 lépés:** Tekerje ki a szűrőt az óramutató irányával ellentétes irányba és húzza ki.



**2 lépés:** Emelje ki az elsődleges szűrőt.



**3 lépés:** Emelje ki a finomszűrőt.

**FIGYELEM!** Kiemelheti a szűrőberendezést, ha követi az 1-3 lépéseket, majd ha fordított sorrendben teszi azzal visszahelyezheti a szűrőt.

### Szűrőrendszer

Ahhoz, hogy a berendezés jobban működjön a szűrőket tisztán kell tartani. A szűrő hatékonyan kiszűri az ételmaradékokat a mosogatóvízből, így azt újra fel lehet használni a mosogató ciklus során. A berendezés jobban fog működni, ha a szűrőket rendszeresen tisztán tartja. E célból érdemes minden mosogató után eltávolítani a szűrőre került nagyobb ételmaradékokat a szűrő folyóvízben történő öblítése segítségével. Ahhoz, hogy kiemelje a szűrőket, húzza felfelé a tartóedény karját. Legalább hetente egyszer a teljes szűrőrendszer érdemes kitisztítani.

A durvaszűrő és a finomszűrő tisztításához használjon kefét. Ezután az ábrának megfelelően szerelje be a szűrőket a mosogatógép szűrőtartójába és nyomja a helyére azokat.

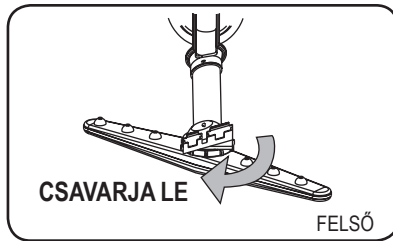
A mosogatógép nem működtethető szűrők nélkül. A helytelenül beszerelt szűrő csökkenti a készülék hatásfokát és tönkretelheti az edényeket és evőeszközöket.

**VIGYÁZAT!** Nem szabad szűrők nélkül használni a mosogatógépet.

**VIGYÁZAT!** A helytelenül beszerelt szűrő csökkenti a készülék hatásfokát és tönkretelheti az edényeket és evőeszközöket.

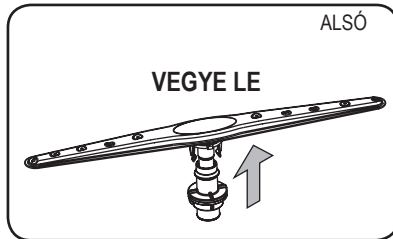
## A forgókarok tisztítása

A forgókarok rendszeres tisztítása szükségszerű, mert a kemény vízben található kémiai vegyületek eltömíthetik a karok vízkifolyó nyílásait valamint a csapágycsöveket.



### Vegye le a felső forgókart

Ahhoz, hogy levegye a felső forgókart kupakját tekerje az óramutató járásával megegyező irányba, vegye le a forgókar borítóját és vegye le a kart.



### Vegye le az alsó forgókart

Húzza felfelé a forgókart, hogy leemelhesse azt.

### Mossa meg a forgókarokat

Mossa meg a forgókarokat szappanos meleg vízben egy puha kefe segítségével, hogy kimoshassa a karon található nyílásokat. Alapos mosás után tegye azokat a helyükre.

## A MOSOGATÓGÉP KARBANTARTÁSA

- A kezelőpanelt puha nedves rongy segítségével mossa. Tisztítás után törölje szárazra.
- A külső felületeket jó minőségű fényező viaszos tisztítószerrel tisztítsa.
- Sose használjon éles dolgokat, súrolókeféket, vagy súrolókendőket a mosogatógép bármely részének a tisztításához.

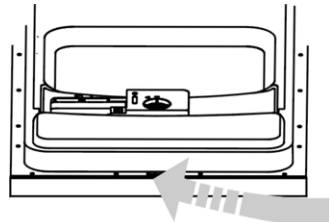
### Fagyásvédelem

A mosógépet óvja télen a fagyástól. Minden mosogatási ciklus után tegye a következőket:

- 1 Húzza ki a mosógépet az hálózathoz.
- 2 Zárja el a vizet és húzza ki a vízcsövet.
- 3 Öntse ki a csőben és a csapban maradt vizet.
- 4 Csatlakoztassa a csövet a csaphoz.
- 5 Vegye ki a szűrőt és itassa fel az elfolyóban maradt vizet.

### Az ajtó tisztítása

Csak puha, meleg vízbe áztatott nedves rongyot használjon az ajtószélek tisztításához. Ne használjon semmilyen spray formájában kapható tisztítószerrel, hogy megakadályozza a víz bejutását az ajtó elektromos részeibe és a zárba.



**VIGYÁZAT!** Sose használjon spray formájú tisztítószerrel az előlap tisztításához, mert az megsértheti a zárószerveket vagy más elektromos berendezéseket.

**VIGYÁZAT!** Súrolókendőket és papirkendőket ne használjon, mert azok összekarcolhatják, nagy foltot hagyhatnak a rozsdamentes acélfelületen.

### Hogyan tartsuk karban a mosogatógépet?

#### ● Minden mosogatás után

Minden mosogatás után zárja el a vizet és hagyja résnyre nyitva az ajtót, hogy a pára és a szagok kiszellőzhessenek.

#### ● Húzza ki a csatlakozót

Minden tisztítás előtt húzza ki a csatlakozót a konnektorból.

#### ● Ne használjon oldószereket és súrolószereket

Ne használjon oldószereket és súrolószereket a mosogatógép külső részének, valamint a gumival bevont részeknek a tisztításához. Használjon ezek helyett inkább langyos vízzel átitatott szappanos rongyot

A belső felületeken kialakult foltok és szennyeződések tisztításához használjon enyhén ecetes vízbe mártott rongyokat, vagy kifejezetten erre a célra gyártott tisztítószerrel.

#### ● Ha hosszabb ideig nem használja

Ha vakációzni megy előbb kapcsoljon be egy mosogatási programot üres mosogatóval, majd ezután húzza ki a mosogatógépet a konnektorból és hagyja kissé nyitva az ajtót, hogy megakadályozza kellemetlen szagok kialakulását a mosogatógépben.

#### ● A készülék mozgatása

Ha el kell mozdítania a helyéről a készüléket, tartsa azt mindig álló helyzetben. Ez igen fontos.

#### ● Tömítések

A mosogatógépben kialakuló kellemetlen szagokat a tömítésekben maradt ételmaradékok okozzák. Ezek időszakos kitisztítása megelőzi a szagok kialakulását.

## Beszerelesési útmutató

**FIGYELEM!** A kábelek és elektromos berendezések szerelését szakember végezze.

**VIGYÁZAT!** Áramütés veszélye. Beszerelés előtt áramtalanítsa a készüléket. Ha ezt elhanyagolja, megütheti az áram vagy akár meg is halhat.

## BESZERELÉS

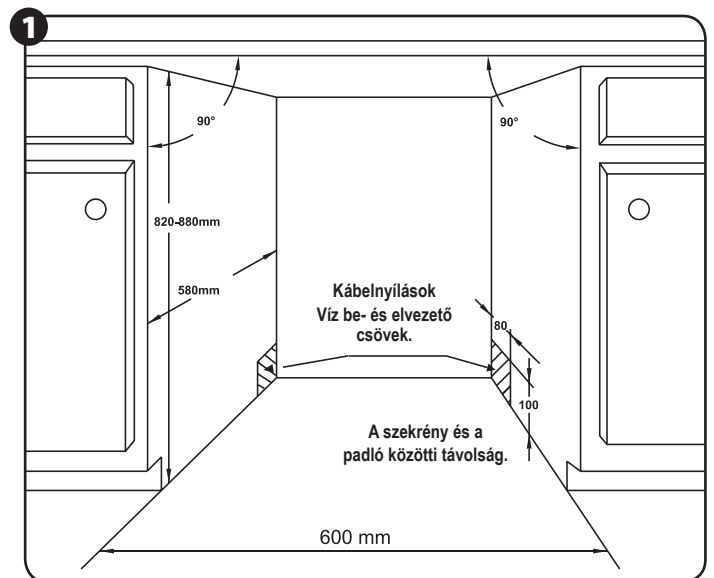
A mosógép elektromos kábel, valamint víz be- és elvezető csövek közelében kell, hogy beszerelésre kerüljön.

A beszerelés megkönnyítése érdekében a mosógépet a mosogató közelében levő szekrénybe szerelje be.

**FIGYELEM!** Ellenőrizze a következő eszközöket (az előlap felszereléséhez szükséges kampó, csavarok).

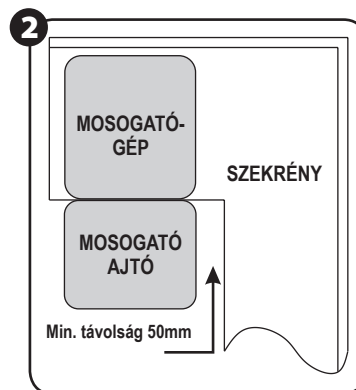
A következőket még a beszerelés előtt tegye meg.

- 1 Keressen egy mosogatóhoz közeli helyet, hogy beköthesse a víz be- és elvezető csövet (lásd 1 ábra).
- 2 Ha mosogatógép a szekrény sarkába kerül, hagyjon helyet az ajtónyitáshoz (lásd 2 ábra).



A mosogatógép szekrényének mérete..

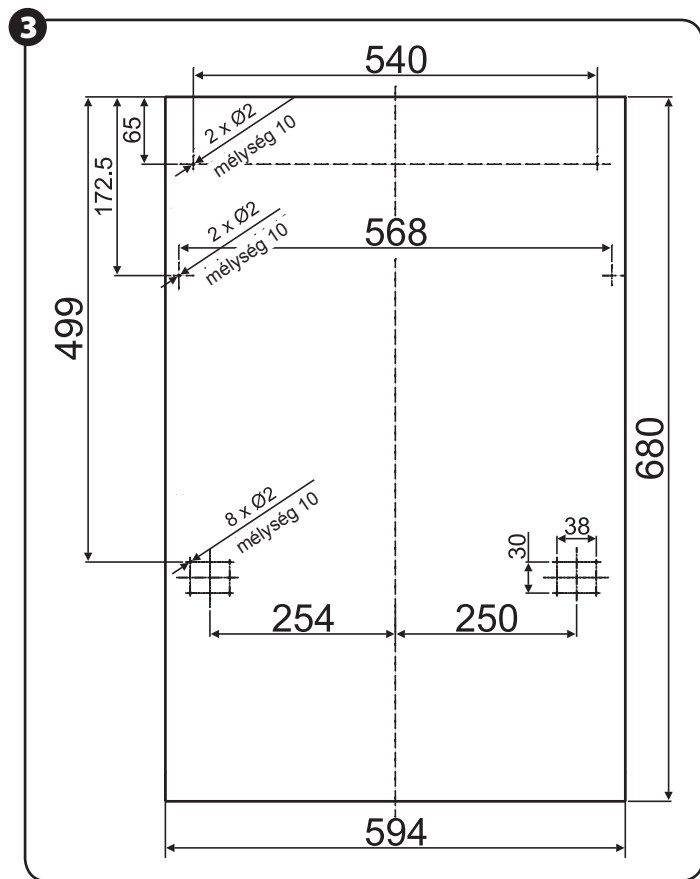
Maximálisan 5 mm legyen a mosogató felső széle a felsőlap között, valamint a külső ajtó és a szegmens széle legyenek egyvonalban.



Minimális távolság nyitott ajtó esetében.

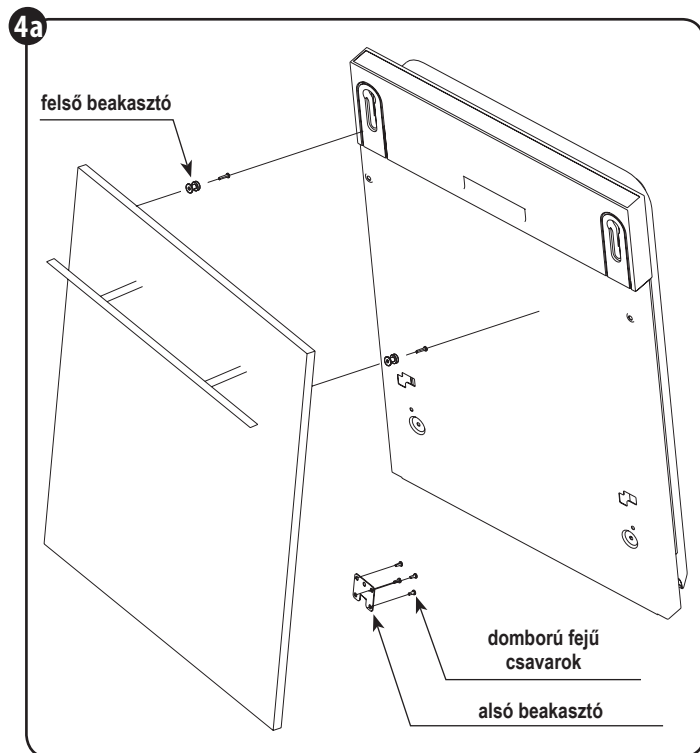
## AZ ELŐLAP MÉRETE ÉS BESZERELÉSE

① A fa előlapot a 3. ábrának megfelelően kell elkészíteni ③.

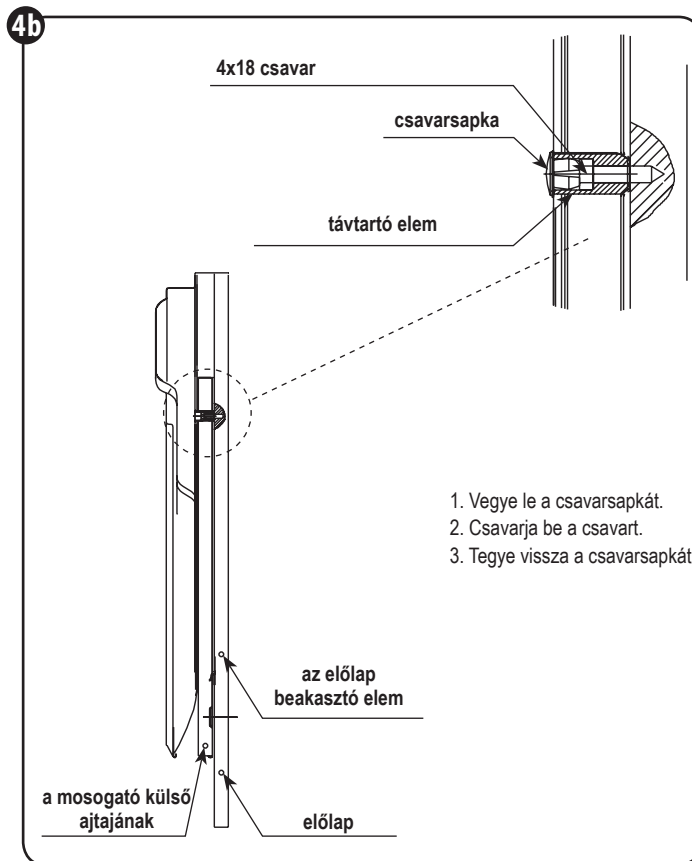


Az előlapot az itt látható méretben kell elkészíteni.  
A súlya ne haladja meg a 4,5 kg.

② Szerelje fel a fa előlapra az beakasztót, majd vezesse be a mosogató ajtaján található résekbe (lásd 4a ábra). Az előlap helyzetének beállítása után rögzítse az előlapot az ajtón csavarok segítségével (lásd 4b ábra).



Az előlap beszerelése.

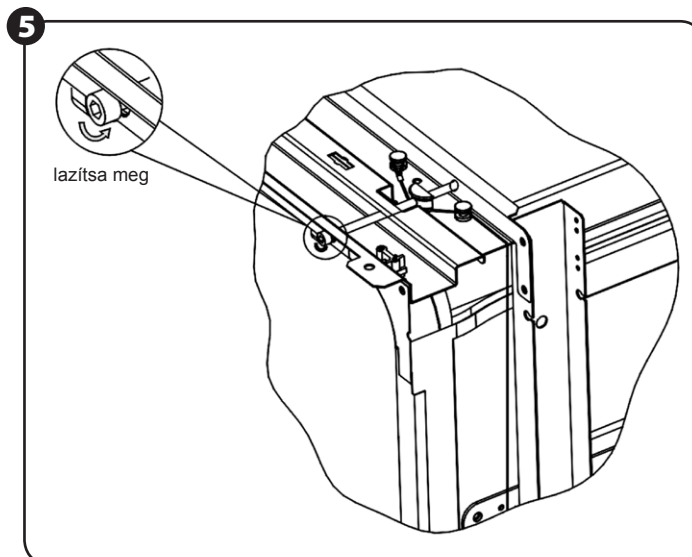


Fa előlap beszerelése.

## AZ AJTÓ FESZÍTŐRUGÓJÁNAK BEÁLLÍTÁSA

Az ajtórugókat gyárilag a mosogatógép ajtajához állítják be. Ha előlapot szerelünk fel akkor az ajtófeszítő rugókat újra be kell állítani. Fordítsa el a beállító csavart, így az acél szabályozódrót feszességet beállíthatja (5 ábra)

A feszítőrugók helyes beállítása fontos, az ajtó vízszintes helyzetben tartásához, valamint annak egy ujjal történő könnyű bezárásához.



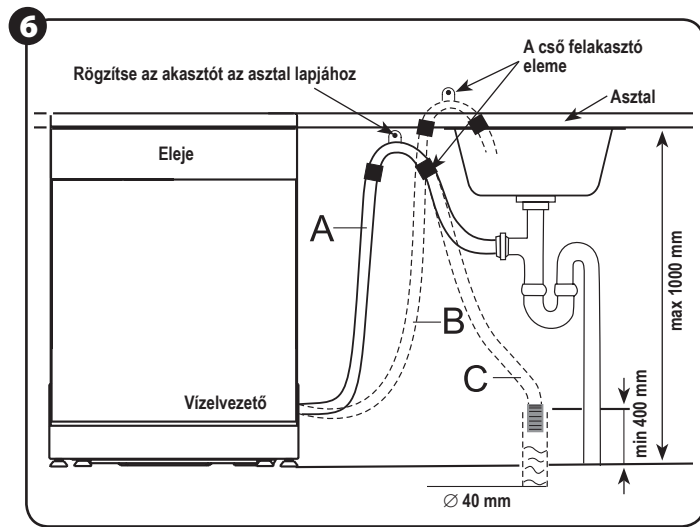
A feszítőrugó beállítása.

## A VÍZ BE- ÉS ELVEZETŐ CSÖVEK BESZERELÉSE

Helyezze a vízvezető csövet a min. 4 cm átmérőjű elfolyó csőbe és bizonyosodjon meg róla, hogy nincs elcsavarodva, vagy megtörve.

Használjon speciális műanyag tartóelemeket (6. ábra). A cső vége 400 és 1000 mm között kell hogy legyen, valamint ne lógjon bele vízbe, hogy ne fordulhasson vissza a benne levő víz.

**FIGYELEM!** A cső műanyag tartóelemeit biztosan fel kell szerelni a falra, úgy hogy az ne mozdulhasson el és ne folyjon mellé a víz.



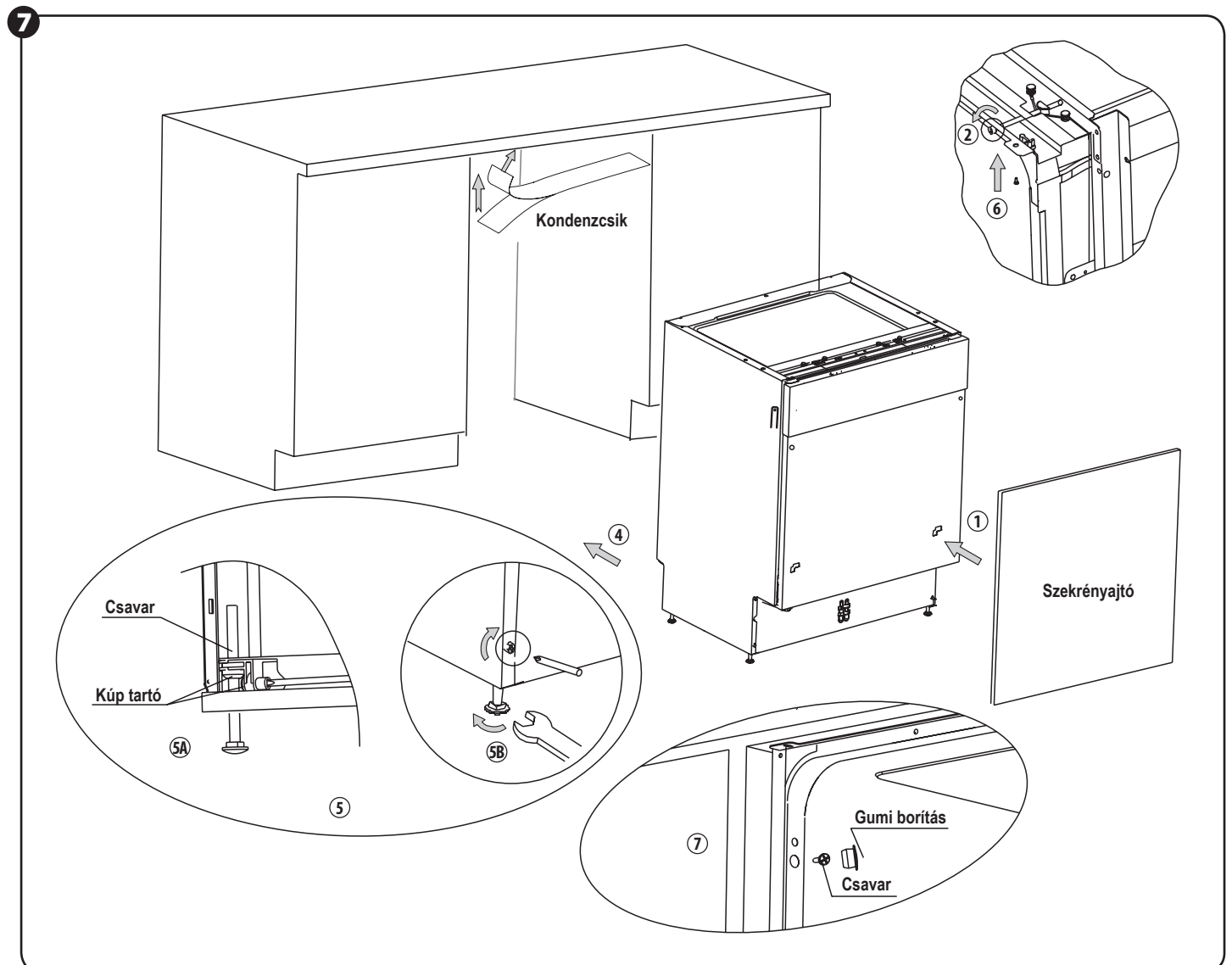
Vízvezető cső csatlakoztatása. A vízvezető csövet szerelje A, B vagy C pozícióba.

## A MOSOGATÓ BESZERELÉSÉNEK FÁZISAI

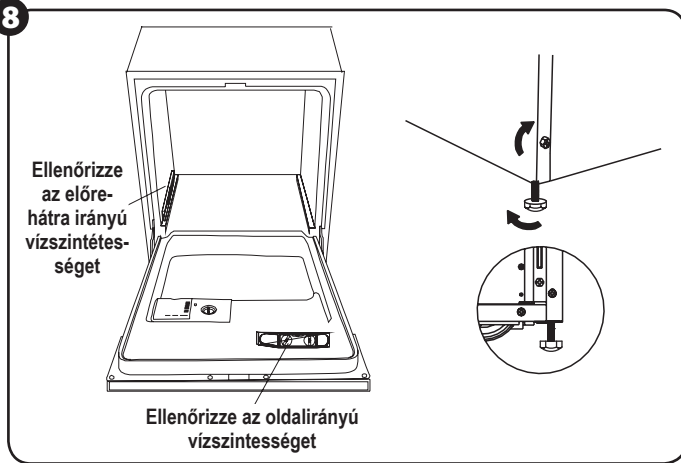
- 1 Szerelje fel az ajtó fedő elemét a csomagolásban található tartóelemek segítségével.
- 2 Állítsa be az ajtó visszahúzó rugóját egy imbuszkulcs segítségével elforgatva a szabályozót az óramutató járásával megegyező irányba. Ha ezt nem teszi meg megsérülhet a mosogatógép. (5. ábra)
- 3 Csatlakoztassa a hideg vizet bevezető csövet.
- 4 Csatlakoztassa vízvezető csövet.
- 5 Csatlakoztassa a kábelt.
- 6 Szerelje fel a kondenzcsikot a szekrény felszíne alá
  - Győződjön meg róla, hogy a kondenzátor csík egy szintben van-e a oldalfalak felszínével.
- 7 Állítsa a mosogatógépet a az előre eltervezett pozícióba.
- 8 Állítsa vízszintesbe a mosogatógépet a jobb és bal oldali csavarok segítségével (7. ábra (5A)). Az első láb beállításához kulcsra lesz szüksége, melynek segítségével meghúzhatja azokat.
- 9 A mosogatógépet a helyére kell rögzíteni. Két lehetőség közül választhat:
  - A. Normál előkészítő felület esetén – Csavarozza a fához, megbizonyosodva, hogy így nem nő meg a mosogatógép súlya. (6. ábra)
  - B. Márvány vagy gránit lap – rögzítse a mosogatógépet az oldal elemekhez, tegye fel a csavarsapkákat (7. ábra).

Mindig állítsa vízszintesbe a mosogatógépet a megfelelő üzemeltetés és teljesítmény eléréséhez (8. ábra).

- 1 Helyezzen vízszintezőt az oldalsó elemekre az ábrának megfelelően, hogy leellenőrizze vízszintesen áll-e a mosogatógép.
- 2 A négy láb beállítása segítségével állítsa vízszintes helyzetbe
- 3 Beállítás alatt, figyeljen, hogy a mosogatógép ne boruljon fel.



8



Lábak beállítása.

**FIGYELEM!** Maximum magasság 60 mm.

## A KÁBEL CSATLAKOZTATÁSA

Ellenőrizze a jellemzőket tartalmazó leírást és csatlakoztassa a mosogatógépet a hálózatba.

Használjon 12 A biztosítékot és alakítson ki önálló áramkört a berendezés számára.

**FIGYELEM!** Bekapcsolás előtt megfelelően biztosítsa a készüléket.

Biztosítson megfelelő feszültséget, és frekvenciát a paramétertáblázatban leírtaknak megfelelően. A csatlakozót csak földet aljzatba csatlakoztassa.

Ha a csatlakozó nem felel meg az aljzatnak, cserélje ki a csatlakozóaljzatot, ahelyett, hogy különböző csatlakozóra szerelhető rátéteket használna, mert azok túlmelegedést és gyúladást okozhatnak.

## FÖLDELÉS

A készüléket földelni kell, ez csökkenti az esetleges működési zavarokból adódó áramütés veszélyét.

A készülék fel van szerelve földelést biztosító kábellel és csatlakozóval. A csatlakozót a kötelező normáknak és elvárásoknak megfelelő aljzatba csatlakoztassa.

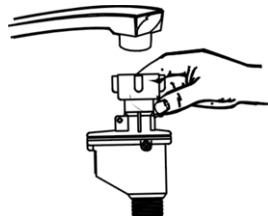
**VIGYÁZAT!** A földkábel helytelen csatlakoztatása áramütés okozhat. Ellenőriztesse elektromos szakember, vagy szerviz képviselőjével, ha bizonytalana dolgában. Ne próbálja meg átalakítani a csatlakozót, ha nem felel meg az aljzatnak, cserélje le az aljzatot egy megfelelőre, szakember segítségével.

## VÍZ CSATLAKOZTATÁSA

### Hogyan csatlakoztassa biztonságosan a vízcsövet?

A készüléket csak új cső segítségével csatlakoztassa a vízhálózathoz. Ne használjon régi csövet.

A víznyomásnak 0,04 MPa és 1 MPa között kell lennie. Ha ennél kevesebb, kérje szakember tanácsát.



- 1 Vegye ki teljesen a tartályból a vízcsövet.
- 2 Csavarja a csavart ¼ colos csapra.
- 3 Indítás előtt nyissa meg teljesen a csapot.

**VIGYÁZAT!** A csövet, mely az elfolyóba van kötve, ha ugyanolyan vízmagasságban van, mint a mosogatógép ledobhatja a nyomás. Ha így van az ön esetében, akkor, javasoljuk, hogy vegye le és tönkje be a lyukat.

## Hogyan vegyük le a csövet

- 1 Zárja el a vizet.
- 2 Csökkentse a víznyomást a nyomáscsökkentő gomb megnyomásával. Ez csökkenti a víznyomást és megóvja önt, valamint konyháját az elázástól.
- 3 Tekerje le a csövet a csapról.

## Hideg víz csatlakoztatása

Csatlakoztassa a hideg vizet bevezető csövet a sorjázott ¼ colos összekötőelemhez és bizonyosodjon meg, hogy megfelelően rögzítette. Ha a vízcsövek újak, vagy régóta nem voltak használatban, előbb nyissa meg a csapot, hogy megbizonyosodjon nincs-e szennyeződés a csőben. Ha ezt nem tesszük meg, fennáll a veszélye, hogy a cső eltömődik és a készülék megsérül.

## Forró víz csatlakoztatása

A készüléket az otthoni forró vizes hálózatba is csatlakoztathatja, ha annak hőmérséklete nem haladja meg a 60°C. Ebben az esetben mosogatási ciklus kb. 15 perccel rövidebb lesz és a mosogatás teljesítménye csökken.

A forró vizes hálózatba való csatlakoztatás ugyan úgy történik, mint a hideg vizes hálózatba.

## A készülék elhelyezése

Állítsa a készüléket a kiválasztott helyre. A hátoldala a falnak támaszkodjon, az oldala a szomszédos szekrényhez vagy falhoz.

A mosogatógép be- és elvezető csövekkel van felszerelve, melyeket balról is jobbról is beköthet., hogy megkönnyítse a helyes beszerelést.

## Vízvezetés

Csatlakoztassa a vízvezető csövet. A vízvezető csövet úgy kell csatlakoztatni, hogy megakadályozzuk a víz melléfolyását.

Győződjön meg róla, hogy a cső nincs-e megtörve, vagy megtekerve.

## Hosszabbító cső

Ha hosszabb vízvezető csőre van szüksége, győződjön meg, hogy hasonló csövet használjon, mint a vízvezető cső. Nem lehet 4 m hosszabb, mert különben a mosogatógép nem ürül ki megfelelően.

## A MOSOGATÓGÉP BEINDÍTÁSA

Beindítás előtt ellenőrizze, hogy:

- 1 A mosogatógép megfelelően van-e vízszintezve és rögzítve.
- 2 A vízbevezető cső csapja nyitva van
- 3 Nincs vízszivárgás nyoma a csövek csatlakozásaiban.
- 4 A kábel csatlakoztatva van.
- 5 A víz be- és elvezető csövek nincsenek megtörve, vagy megtekeredve.
- 6 Minden papír és nyomtatvány ki lett véve a mosogatógépből.

## Problémamegoldás

### MIELŐTT FELHÍVJA A SZERVIZT

PROBLÉMA	LEHETSÉGES OKOK	MIT TEGYEN
<b>Műszaki problémák</b>		
A mosogatógép nem indul	Kiégett a biztosíték, vagy bekapcsolt az automata kikapcsoló.	Cserélje ki a biztosítékot és törölje az automata kikapcsolót. Kapcsoljon ki minden más berendezést, mely ugyanarra az áramkörre van kötve, mint a mosogatógép.
	Nincs áram alatt.	Ellenőrizze, hogy a mosogatógép be van-e kapcsolva és az ajtó jól becsukva. Ellenőrizze, hogy a csatlakozó megfelelően be van-e dugva az aljzatba.
	Hibakód: E1 Túl alacsony a víznyomás.	Ellenőrizze, hogy a vízbevezetés megfelelően van-e beszerelve és ki van-e nyitva a csap.
	Az ajtó nincsenek megfelelően bezárva.	Ellenőrizze, hogy az ajtó be legyen csukva.
Nem pumpálja ki a vizet a mosogatógépből	Megtekeredett a cső.	Ellenőrizze az elvezető csövet.
	Eltömődött a szűrő.	Ellenőrizze a durva szűrőt (lásd „Szűrők tisztítása” című fejezet).
	Eltömődött a lefolyó.	Ellenőrizze, hogy a konyhai lefolyó jól működik-e. Ha a lefolyó eldugult, vízszelőre van szükség, nem mosogatógép szerelőre.

PROBLÉMA	LEHETSÉGES OKOK	MIT TEGYEN
<b>Általános Problémák</b>		
<b>Szappan maradékok</b>	Nem megfelelő mosogatószer.	Használjon kifejezetten mosogatógépbe való mosogatószeret hogy, elkerülje a szappan lerakódást. Ha ilyesmi megjelenik, nyissa ki a mosogatógépet és hagyja elpárologni. Adjon kb. 4,5 liter hideg vizet a gép aljába, indítsa el a „rapid” programot hogy kimossa a mosogatógépet, szükség esetén ismétlje ezt meg.
	Kiömlött öblítő.	Mindig azonnal törölje fel a kiömlött öblítőt.
<b>Foltok a mosogatógép aljában</b>	Színezőt tartalmazó mosogatószeret használt.	Győződjön meg, hogy a mosogatószer nem tartalmaz színezőt anyagot.
<b>Fehér üledék a belső felületeken</b>	A kemény víz ásványi anyag tartalma miatt.	Használjon a tisztításához mosogatógépekhez való mosogatószerbe mártott szivacsot. Használjon gumikesztyűt. Sose használjon más mosogatószeret, mint mosogatógépbe való mosogatószer a szappanüledék képződés miatt.
<b>Rozsdásodnak az evőeszközök</b>	Nem rozsdamentesek az evőeszközök.	
	Nem indította el a mosogatóprogramot a vízlágyító só hozzáadása után.	A só feltöltése után mindig indítsa el a „Rapid” programot üres mosogatógéppel.
	A vízlágyító fedője nincs jól lezárva.	Ellenőrizze, hogy jól bevan-e zárva.
<b>Zajok</b>		
<b>Kopogás a mosogatógépből</b>	A forgókar hozzáér valamelyik edény széléhez.	Állítsa le a programot és igazítsa meg az edényt, mely hozzáér a forgókarhoz.
<b>Csörgés a mosogatógép belsejében</b>	Szabadon fekszenek a tányérok a mosogatóban.	Állítsa le a programot és igazítsa meg őket.
<b>Kopogás a mosogatógép csöveiben</b>	A beszerelés miatt van, vagy a cső mérete miatt.	Nem befolyásolja a mosogatógép működését. Ha kétségei vannak keresse szakember, vízszelől, tanácsát.
<b>Nem megfelelő mosogatás</b>		
<b>Az edények koszosak maradtak</b>	Rozszul tette be az edényeket.	Lásd „A kosarak feltöltései”.
	Nem elég intenzív program.	Válasszon intenzívebb programot. Lásd „Mosogatóprogramok” fejezet.
	Túl kevés mosogatószer.	Használjon több, vagy más mosogatószeret.
	Valami blokkolja a forgókarokat.	Helyezze át az edényeket, úgy, hogy ne érjenek a forgókarokhoz.
	A szűrők koszosak, vagy rozszul lettek beszerelve. Megakadhat rajtuk az alsó forgókar.	Tisztítsa ki és/vagy szerelje be a szűrőket újra Tisztítsa ki a forgókarok nyílásait. Lásd: „Forgókarok tisztítása”.
<b>Matt üvegfelületek</b>	Lágy víz és túl sok mosogatószer együttes eredménye.	Adjon kevesebb mosogatószeret és válasszon rövidebb mosogatóprogramot, ha lágy a csap vize.
<b>Fekete vagy szürke üledék a tányérokon</b>	Alumínium evőeszközök nyomai a tányérokon.	Használjon lágy tisztítószeret az üledék eltüntetéséhez.
<b>A mosogatószer adagoló tartályában mosogatószer maradt</b>	Az edények blokkolják az adagolót tartályt.	Helyezze be még egyszer az edényeket.
<b>Nem megfelelő szárítás</b>		
<b>Naczynia nie schną</b>	Rozszul tette be az edényeket.	Töltse fel edényekkel a mosogatógépet az előírásnak megfelelően.
	Túl kevés az öblítő.	Használjon több öblítőt/ töltse fel az öblítőszeres tartályt.
	Túl hamar vette ki az edényeket.	Ne vegye ki az edényeket közvetlenül a program befejezése után. Nyissa ki kissé az ajtót, hogy kiengedje a párárt. Csak akkor kezdje kipakolni az edényeket, mikor azok már csak kéz melegék. Előbb vegye ki az alsó kosárban levő edényeket. Így a fent levő edények nem vizezik azokat össze.
	Nem megfelelő programot választott.	A rövid programokban alacsonyabb hőmérsékleten mosogat a készülék. Ekkor a mosás minősége is rosszabb. Használjon hosszabb programot.
	Rozs minőségű evőeszközöket mosogatótt.	Az ilyen típusú evőeszközök és edények nem mosogathatók mosógéppel.

## HIBAKÓDOK

Ha a gép munkája során probléma merül fel a készülék hibajelet ír ki figyelmeztetésül:

KÓD	JELENTÉSE	LEHETSÉGES OKOK
E1	Sokáig tart a víz feltöltése.	A csap zárva van, vagy a víznyomás túl alacsony.
E3	Sokáig tart a felmelegítés, és nem éri el a megfelelő hőmérsékletet.	Hibásan működik a Hőérzékelő vagy a melegítőszál.
E4	Túlságosan tele van.	Túl sok vizet vett fel.
E6	Hőérzékelő hibája.	Megszakadt az áramkör, vagy elromlott a hőérzékelő.
E7	Hőérzékelő hibája.	Zárlat, vagy elromlott a hőérzékelő.

**FIGYELEM!** Ha kiömlik a víz mielőtt szervizt hív zárja el a vizet.  
Ha mosogatógép aljában víz gyülemlik fel túltöltés miatt, vagy vízszivárgás miatt, a következő használat előtt törölje ki a vizet a gépből.



## Műszaki adatok

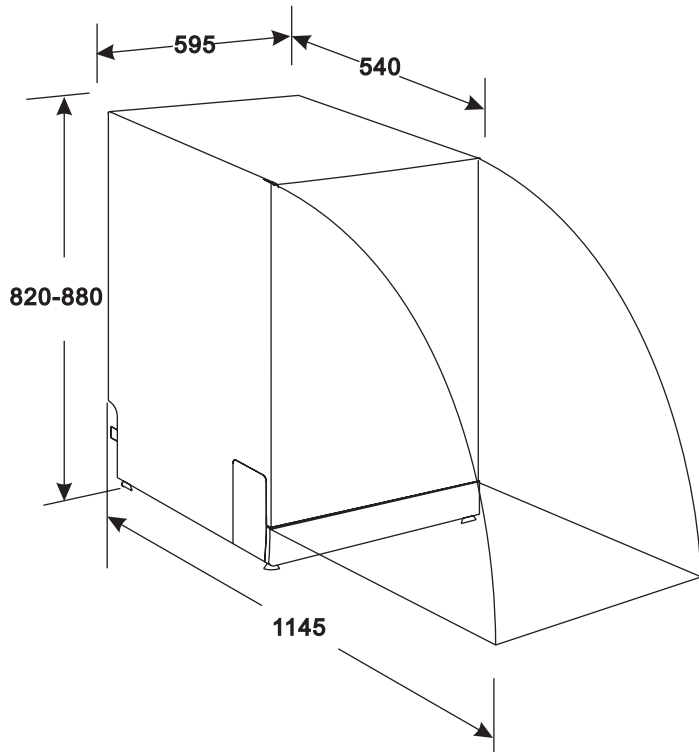
A műszaki adatok a gép paramétereit tartalmazó táblán található.

A mosogatógép I. osztályú termék, mely tartalmazza a szükséges a csatlakozókábelt, a biztonsági zsinórt és egy földelt csatlakozót

A készülék megfelel a kötelező normáknak. A készülék megfelel az aktuális direktíváknak:

- A készülék alacsony feszültségű LVD) – 2006/95/EC.
- Elektromágneses kompatibilitás (EMC) – 2004/108/EC.

A készülék paramétertábláján CE jelzés található.



Magasság	820 mm (állítható + 60 mm)
Szélesség:	595 mm
Mélység:	540 mm
Feszültség:	Lásd a paraméter táblát
Víznyomás:	0,04-1,0 MPa
Forró víz csatlakoztatás:	max 60°C
Elektromos paraméterek:	Lásd a paraméter táblát
Űrtartalom:	max 12 fős étkezés

## Ökológia – védjük a természetet

Minden felhasználó tehet a természet védelméért. Ez se nem nehéz, se nem költséges. E célból a csomagolás kartondobozát adja át egy papírgyűjtő helynek.

A polietilén csomagolást (PE) dobja műanyaggyűjtőbe.

Az elhasznált készüléket adja át megfelelő hulladékgyűjtő helynek, mivel a készülék a környezet számára veszélyes anyagokat tartalmaz.



### Ne dobja a készüléket kommunális hulladékgyűjtőbe!!!

- A csomagoló anyagok gyermekek számára veszélyesek lehetnek!
- Kérjük a csomagoló anyagokat, és a készüléket megfelelő hulladék visszaforgató pontban adja le. Szerelje le a csatlakozó kábelt és az ajtózáró szerkezetet.
- A csomagolópapír visszaforgatott (recycling) papírból készült, ezért azt hulladék-visszaforgató helyre adja le.
- A készülék megfelelő helyre történő leadásával hozzájárul a környezetet érő negatív hatások elkerüléséhez és óvja az emberek egészségét, melyet a helytelen hulladékeltávolítás veszélyeztet.
- Ezen termék eltávolításához részletesebb információkért forduljon a helyi önkormányzatokhoz, vagy hulladékelszállítással foglalkozó céghez.

*Az Importőr/gyártó nem vállal magára felelősséget a készülék nem rendeltetésszerű használatából vagy a használati utasításban foglaltaktól eltérő felhasználásából eredő esetleges károkért.*

*Az Importőr/gyártó fenntartja magának a jogot a termék bármikor, előzetes bejelentés nélküli megváltoztatására, annak az érvényes jogszabályokhoz, szabványokhoz, irányelvekhez való igazítására, vagy a konstrukciós, kereskedelmi, esztétikai és egyéb okokból történő módosítására.*

Vă felicităm pentru că ați ales aparatul nostru și vă urăm bun-venit în rândul utilizatorilor de produse ale firmei Zelmer.

Pentru a obține cele mai bune rezultate vă recomandăm să folosiți doar accesoriile originale fabricate de firma Zelmer. Accesoriile au fost proiectate special pentru acest produs. Vă rugăm să citiți cu atenție instrucțiunile de mai jos. Acordați o atenție deosebită indicațiilor despre siguranță, astfel încât să puteți evita accidentele și/sau avariarea unității în timpul utilizării. Păstrați instrucțiunile într-un loc sigur pentru a putea fi utilizate mai târziu. Instrucțiunile de mai jos conțin capitole despre o utilizare sigură, despre funcționare, despre instalare și despre soluționarea problemelor etc.

## Cuprins

Măsuri de siguranță .....	58
Instrucțiuni de exploatare .....	59
Panoul de control.....	59
Elementele mașinii de spălat .....	59
Înainte de prima utilizare .....	60
A. Micșorarea durtății apei .....	60
B. Introducerea sării în sistemul de micșorare a durtății apei .....	60
C. Umplerea dozatorului soluției pentru luciu .....	60
D. Detergenți .....	61
Utilizarea programului 3în1 .....	62
Încărcarea coșului mașinii de spălat .....	62
Mijloace de siguranță înainte sau după încărcarea coșului mașinii de spălat .....	62
Încărcarea coșului superior .....	62
Încărcarea coșului inferior .....	63
Coș pentru tacâmuri .....	63
Pornirea programului de spălare .....	64
Tabelul programelor de spălare .....	64
Pornirea unității .....	65
Schimbarea programului .....	65
Terminarea programului de spălare .....	65
Curățarea și conservarea .....	65
Sistemul de filtrare .....	65
Îngrijirea mașinii de spălat .....	66
Instrucțiuni de instalare .....	66
Instalare .....	66
Dimensiunile și instalarea frontului mobilei .....	67
Reglarea deschiderii arcului ușii .....	67
Conectarea furtunurilor de pompare a apei .....	68
Etapile instalării mașinii de spălat .....	68
Conectarea la curent electric .....	69
Racordarea la apă .....	69
Pornirea mașinii de spălat vase .....	69
Indicații pentru soluționarea problemelor .....	69
Înainte de a apela serviciul .....	69
Codurile erorilor .....	70
Date tehnice .....	71
Ecologie .....	71

## Măsuri de siguranță

### INSTRUCȚIUNI DESPRE ÎMPĂMÂNTARE

- Întotdeauna conectați unitatea la o priză a rețelei electrice (cu curent alternativ numai) cu siguranță, la o tensiune conformă cu cea descrisă pe foaia de date a unității.
- Ștecherul trebuie conectat la o priză corespunzătoare, care a fost instalată conform tuturor codurilor și legilor locale.
- Utilizați întotdeauna ștecherul furnizat împreună cu aparatul.
- După instalarea aparatului, ștecherul trebuie să fie ușor accesibil.
- Conectarea incorectă a cablului de alimentare poate provoca electrocutarea utilizatorului.
- Nu conectați unitatea la rețeaua electrică cu ajutorul unui prelungitor. Prolungitoarele nu prezintă un nivel de siguranță corespunzător.
- Dacă aveți îndoieli în privința împământării aparatului, adresați-vă unui electrician calificat sau reprezentantului serviciului. Nu modificați ștecherul livrat împreună cu aparatul. Dacă ștecherul nu se potrivește, instalați o priză corespunzătoare. Priza trebuie instalată cu ajutorul unui electrician calificat.

### UTILIZAREA CORESPUNZĂTOARE

- Nu suprasolicitați, nu vă așezați, nu vă sprijiniți de ușa sau de coșul mașinii de spălat.
- Nu atingeți elementul încălzitor în timpul sau imediat după utilizarea mașinii de spălat. (Această indicație se referă numai la aparatele, ale căror elemente încălzitoare sunt vizibile).
- Nu utilizați mașina de spălat dacă toate panourile carcasei nu sunt puse la locul lor. Deschideți ușa cu mare atenție. Dacă mașina este pornită, există riscul vărsării apei.
- Când ușa este deschisă, nu puneți pe ea niciun fel de obiecte grele, nici nu stați în picioare pe ușă. Mașina de spălat vase poate să cadă.
- Încărcarea obiectelor de spălat:
  - Obiectele ascuțite trebuie puse astfel încât să nu distrugă etanșarea ușii.
  - **ATENȚIE: Cuțitele și alte elemente ascuțite trebuie puse în coș cu vârfurile în jos sau culcate orizontal.**
- În timpul utilizării mașinii de spălat vase, asigurați-vă că obiectele din plastic nu ating elementul de încălzire. (Această indicație se referă numai la aparatele cu elementul de încălzire vizibil).
- După terminarea programului de spălare, verificați dacă sertarul pentru detergent este gol.
- Nu spălați obiectele din plastic care nu conțin simbolul pentru spălare în mașina de spălat. Pentru astfel de produse, verificați recomandările producătorului.
- Utilizați numai detergenți și mijloace de clătire destinate pentru mașinile automate de spălat vase.
- Nu utilizați detergenți pentru spălat rufe sau săpun pentru mâini. Nu țineți aceste produse la îndemâna copiilor.
- Apa din mașina de spălat nu este potabilă. Înăuntrul mașinii pot rămâne urme de detergent. Nu lăsați copiii în apropierea mașinii de spălat când ușa aparatului este deschisă.
- Aparatul trebuie conectat la rețeaua de apă și canalizare cu furtunuri noi complete. Nu utilizați furtunuri vechi.
- Acest aparat nu este destinat utilizării de către persoane (printre care copii) cu abilități fizice, senzoriale sau psihice limitate sau de către persoanele care nu au experiență sau nu știu să folosească aparatul, dacă nu au fost instruite în această privință de către persoanele răspunzătoare de siguranța lor.
- Trebuie să supravegheați copiii, să nu se joace cu aparatul.
- Detergenții pentru mașina de spălat vase sunt puternic alcalini. În caz de înghițire pot fi foarte periculoși. Evitați contactul cu pielea și cu ochii. Nu lăsați copiii în apropierea mașinii când este deschisă ușa.
- Nu lăsați ușa mașinii de spălat deschisă. Vă puteți lovi sau împiedica de ea.

**Dacă cablul de alimentare al mașinii se va defecta, va trebui să fie înlocuit cu un cablu nou la producător sau la un punct de servis specializat sau de către personal calificat pentru a evita situații periculoase.**

**Reparațiile aparatului pot fi efectuate numai de către personalul calificat. Reparațiile făcute incorect pot pune în pericol viața utilizatorului. În cazul unui defect, vă recomandăm să vă adresați serviciului specializat al firmei.**

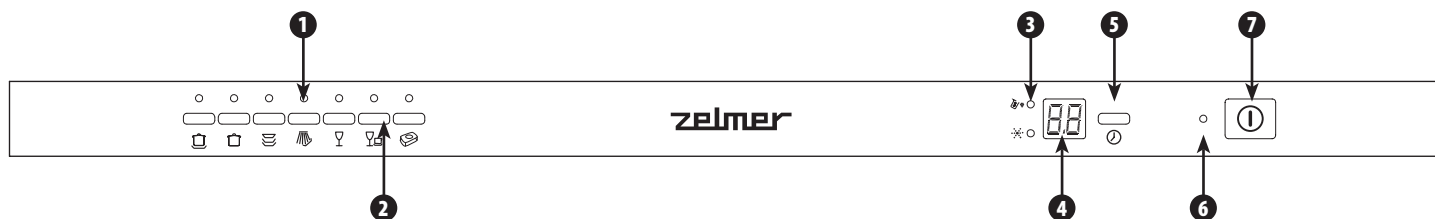
- Mașina de spălat vase este destinată numai pentru uzul casnic în încăperii.
- Dispuneți de materialele de ambalare în mod corect.
- Nu utilizați mașina de spălat în alt scop decât cel descris.
- În timpul instalării nu îndoiți sau nu aplatizați prea mult cablul de alimentare cu curent electric. Nu vă jucați la butoane și la mânere.
- Presiunea maximă permisă a apei la intrare este de 1 Mpa.
- Presiunea minimă permisă a apei la intrare este de 0,04 Mpa.

**Înainte de începerea utilizării unității citiți cu atenție instrucțiunile de mai sus.**

## Instrucțiuni de exploatare

**ATENȚIE!** Pentru a obține eficiența maximă de funcționare a mașinii de spălat vase, citiți toate indicațiile de exploatare înainte de prima utilizare.

### PANOUL DE CONTROL

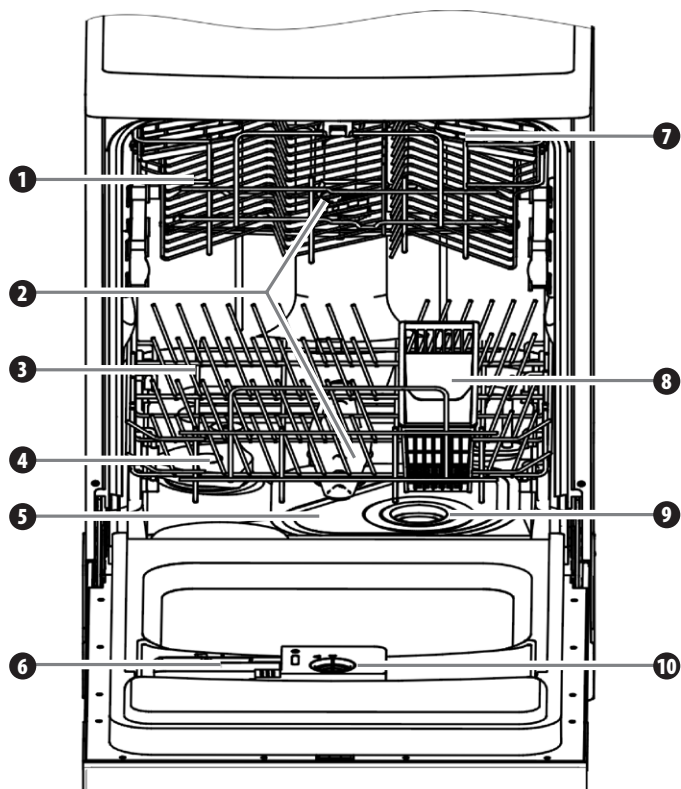


- 1 Lămpile, care semnalizează programul: după alegerea programului de spălare, se va aprinde lampa corespunzătoare.
- 2 Butonul alegerii programului: alegerea programului de spălare prin apăsarea butonului.
- 3 Lămpile de avertizare despre nivelul sării și al lichidului pentru clătire: se aprinde când trebuie completată sarea sau lichidul pentru clătire. Lampa se va aprinde de asemenea când în loc de sare și lichid sunt folosite pastile 3 în 1. Aceasta este o situație normală.

- 7 Butonul ON/OFF pomirea/stingerea aparatului.
- 6 Lampa de pornire: se aprinde după apăsarea butonului ON/OFF.
- 5 Butonul startului amânat (delay): apăsați acest buton pentru a seta ora startului amânat. Spălarea poate fi amânată cu 24 ore. O singură apăsare a acestui buton, va amâna pornirea mașinii cu o oră.
- 4 Ecran: afișează timpul de amânare a opririi sau codurile erorilor.

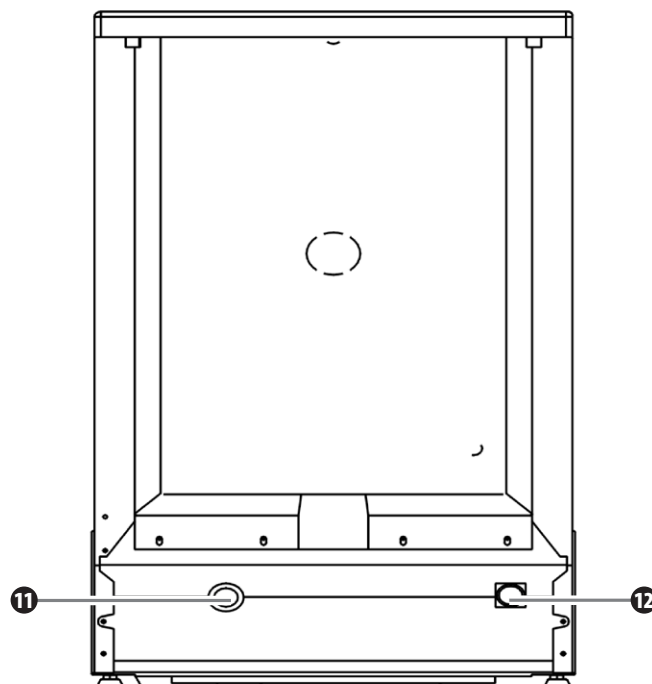
### ELEMENTELE MAȘINII DE SPĂLAT

Fața mașinii de spălat vase



- 1 Coșul de sus
- 2 Dispozitiv de udare
- 3 Coșul de jos
- 4 Sertar pentru sare
- 5 Filtrul principal
- 6 Dozatorul de detergent
- 7 Raft pentru pahare

Spatele mașinii de spălat vase



- 8 Coș pentru tacâmuri
- 9 Filtru cu ochiuri mari
- 10 Dozatorul pentru soluția de luciu
- 11 Orificiul de conectare a furtunului de scoatere a apei
- 12 Orificiul de conectare a furtunului de aducere a apei

## Înainte de prima utilizare

Înainte de prima utilizare:

- Deschideți sertarul pentru soluția de îmbunătățire a apei.
- Turnați ½ litru de apă în sertarul pentru sare, după care puneți sarea pentru mașini de spălat vase.
- Umpleți dozatorul pentru soluția de luciu.
- Turnați detergentul.

## A MICȘORAREA DURITĂȚII APEI

Mașina de spălat posedă un sistem special de micșorare a durității apei. Sistemul trebuie setat manual, utilizând mânerul durității apei. Sistemul este destinat îndepărtării din apă a mineralelor și sărurilor, care ar putea avea un efect negativ asupra componentelor mașinii de spălat. Cu cât cantitatea de minerale și săruri este mai mare, cu atât duritatea apei este mai mare. Sistemul trebuie adaptat la nivelul durității apei. Pentru a verifica gradul de duritate al apei, adresați-vă stației locale de apă și canalizare sau utilizați testerele, care pot fi cumpărate la magazin.

### Reglarea consumului de sare

Mașina de spălat este proiectată astfel încât, consumul de sare poate fi stabilit în funcție de duritatea apei. Această funcție permite optimizarea consumului de sare în timpul funcționării.

Pentru a regla consumul de sare, urmați instrucțiunile de mai jos:

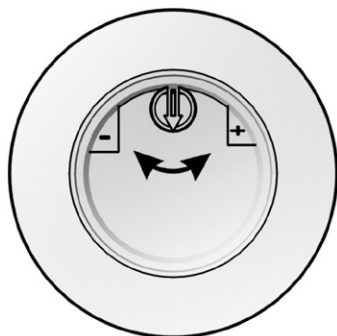
① Desfaceți capacul recipientului pentru sare.

② Pe recipient se află un inel cu o săgeată (vezi desenul de alături).

În caz de necesitate, rotiți inelul în direcția opusă acelor ceasului, de la simbolul „-” pentru setare „+”, în funcție de gradul de duritate al apei.

Pentru o reglare mai ușoară puteți utiliza o șurubelniță plată.

Se recomandă reglarea conform tabelului de mai jos:



DURITATEA APEI				Poziția mânerului	Consumul de sare (grame/ciclu)	Eficiență (ciclu/1kg)
°dH	°fH	°Clarke	mmol/l			
0-8	0-14	0-10	0-1,4	/	0	/
8-22	14-39	10-28	1,4-3,9	-	20	50
22-45	39-80	28-56	3,9-8	Mid	40	25
45-60	80-107	56-75	8-11	+	60	16

### ATENȚIE!

1° dH = 1,25 mmol/l

1° Clarke = 1,78 mmol/l

1° fH = 0,178 mmol/l

dH: grad german

fH: grad francez

Clarke: grad britanic

„/”	Nu adăugați sare
„-”	Setarea direcției „-”
„+”	Setarea direcției „+”
„Mid”	Setare între semnele „+” și „-”

Adresați-vă furnizorului de apă pentru a afla informații despre gradul de duritate al apei furnizate.

**ATENȚIE!** Dacă modelul pe care l-ați achiziționat nu posedă o instalație de micșorare a durității apei, puteți să omiteți acest capitol.

### Instalația de micșorare a durității apei

Duritatea apei diferă în diferite locuri. Dacă mașina de spălat folosește apă cu un grad ridicat de duritate, vasele și tacăturile vor fi acoperite de depuneri de piatră.

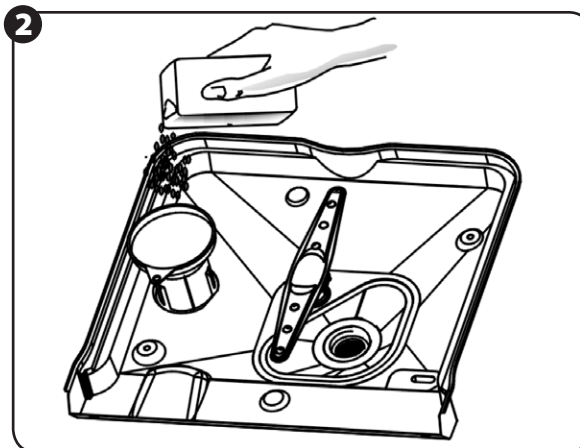
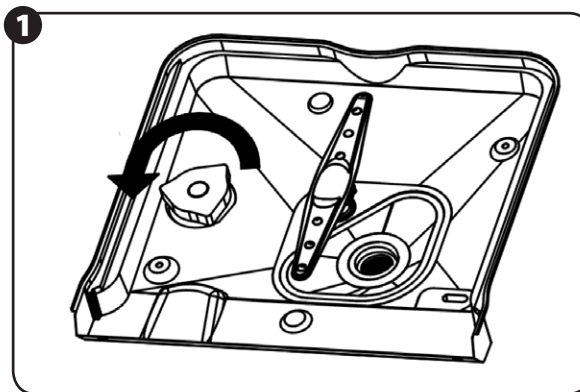
Aparatul conține un sistem de micșorare a durității apei, pentru care se utilizează un recipient special pentru sare, pentru a îndepărta piatra și mineralele din apă.

## B INTRODUCEREA SĂRII ÎN SISTEMUL DE MICȘORARE A DURITĂȚII APEI

Utilizați numai sare specială pentru mașinile de spălat vase.

Recipientul pentru sare se află sub coșul de jos și trebuie umplut în modul descris mai jos.

- Utilizați numai sare specială pentru mașinile de spălat vase! Orice alt tip de sare nedestinat pentru mașinile de spălat vase, mai ales sarea de bucătărie, va distruge sistemul de micșorare a durității apei. În cazul în care utilizarea unei sări necorespunzătoare va avaria sistemul, producătorul/ importatorul nu oferă garanție și nici nu își asumă responsabilitatea pentru astfel de pagube.
- Introduceți sarea numai înainte de a începe unul dintre programele complete de spălare. Altfel există riscul ca picăturile de apă sărată sau cristalele de sare să se verse sau să se depună pe fundul dispozitivului și să corodeze aparatul.



① Scoateți coșul de jos, după care desfaceți și scoateți capacul recipientului pentru sare. ①

② Înainte de prima spălare, turnați ½ litru de apă în recipientul pentru sare din mașina de spălat.

③ Introduceți capătul pâlniei (atașat) în orificiu și turnați cca 1 kg de sare.

Este un fenomen normal, dacă se va scurge puțină apă din recipientul pentru sare. ②

④ După umplerea recipientului, închideți bine și etanș capacul în direcția acelor ceasului.

⑤ De obicei, lampa de atenționare despre nivelul sării se stinge după 2-6 zile după umplerea recipientului cu sare.

⑥ Imediat după umplerea recipientului cu sare, porniți programul de spălat vase.

(Vă propunem utilizarea programelor rapid). În caz contrar, sistemul de filtrare, pompa și alte componente importante pot fi distruse de apa sărată.

### ATENȚIE!

① Recipientul pentru sare trebuie umplut numai după aprinderea lămpii de pe panoul de control.

Lampa de atenționare poate să rămână aprinsă, în funcție de gradul de dizolvare al sării, cu toate că recipientul a fost umplut.

② Dacă apa sărată va stropi interiorul mașinii, porniți programele rapid pentru a îndepărta sarea rămasă.

## C UMLEREA DOZATORULUI PENTRU SOLUȚIA DE LUCIU

### Dozatorul soluției de luciu

Soluția de luciu este dozată în timpul ultimei clătiri, pentru a preveni adunarea pe vase a picăturilor de apă, care pot lăsa pete și urme. Ajută de asemenea la uscarea rapidă, apa scurgându-se de pe vase. Mașina de spălat de vase a fost proiectată pentru utilizarea mijloacelor de clătire (redare a luciului) lichide. Dozatorul soluției de luciu se află în interiorul ușii alături de dozatorul detergentului.

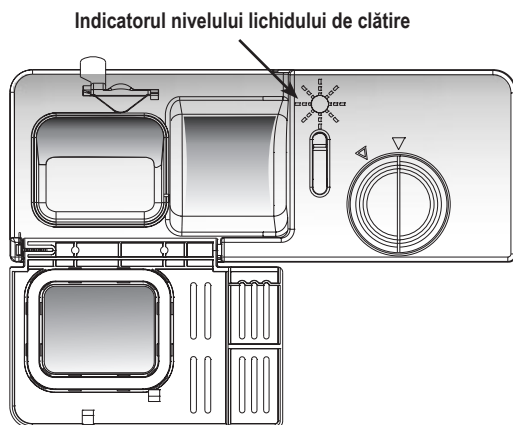
**ATENȚIE!** Utilizați numai lichide de spălat de marcă. Nu puneți niciodată în dozator lichide pentru clătirea (redarea luciului) altor substanțe ( de ex.: detergent lichid, detergent pentru spălat). Acestea pot avaria aparatul.

### Când trebuie umplut dozatorul pentru mijlocul de clătire (redare a luciului)

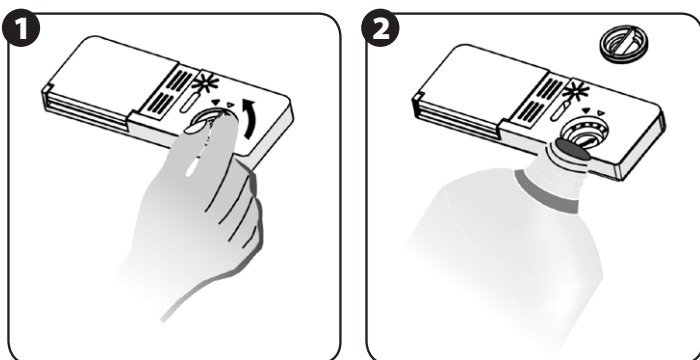
Dacă pe panoul de control nu există o lampă de atenționare despre nivelul lichidului de clătire, puteți verifica nivelul lichidului după culoarea indicatorului optic de nivel, care se află lângă capac. Dacă recipientul pentru lichidul de clătire este plin, indicatorul va fi închis la culoare. După micșorarea cantității de lichid, o parte a indicatorului își va schimba culoarea. Nu permiteți niciodată ca nivelul lichidului pentru clătire să scadă sub ¼ din volumul recipientului.

Odată cu micșorarea cantității lichidului de clătire (strălucire), se micșorează și punctul negru al indicatorului nivelului de lichid pentru clătire în modul următor:

- plin
- 3/4 din întreg
- 1/2 din întreg
- 1/4 din întreg
- gol



### Dozatorul mijlocului de clătire (redare a strălucirii)



- 1 Pentru a deschide dozatorul, rotiți capacul în direcția săgeții "open" (spre stânga) și deschideți capacul.
- 2 Turnați lichidul pentru clătire (strălucire) în dozator. Atenție să nu se reverse.
- 3 Puneți capacul înapoi conform săgeții "open" și întoarceți în direcția săgeții "closed" (spre dreapta).

Lichidul pentru clătire este eliberat în apă în timpul ultimei clătiri pentru a preveni scurgerea pe vase a picăturilor de apă, care pot lăsa pete și urme. Ajută de asemenea la uscarea rapidă, apa scurgându-se de pe vase. Mașina de spălat vase a fost proiectată pentru utilizarea mijloacelor de clătire (redare a luciului) lichide. Dozatorul soluției de luciu se află în interiorul ușii alături de dozatorul detergentului.

Pentru a umple dozatorul, desfaceți capacul și turnați lichidul în dozator până când indicatorul va deveni negru. Volumul dozatorului lichidului pentru clătire este de cca 110 ml.

Atenție! Dacă turnați prea mult lichid în dozator, acesta poate provoca o suprasolicitare. Ștergeți cu o lavetă moale lichidul vărsat.

Nu uitați să închideți dozatorul înainte de închiderea ușii mașinii de spălat vase.

**ATENȚIE! Ștergeți cu o lavetă locurile în care s-a vărsat lichidul de clătire pentru a preveni spumarea excesivă la următoarea utilizare a mașinii de spălat vase.**

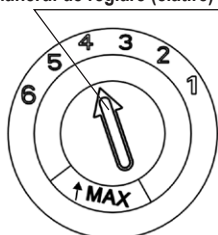
### Reglarea dozatorului mijlocului pentru clătire

Dozatorul lichidului pentru clătire are între patru și șase poziții. Începeți întotdeauna cu dozatorul reglat la poziția "4". În cazul apariției petelor și a problemelor de uscare măriți cantitatea de lichid dozat ridicând capacul dozatorului și reglând poziția "5". Dacă vasele au pete în continuare și nu se usucă, măriți pozițiile până la obținerea efectului dorit.

Se recomandă reglarea poziției "4" (poziția "4" este setare de fabrică).

**ATENȚIE! Măriți doza dacă după spălare vasele prezintă pete și piatră. Micșorați doza dacă vasele prezintă pete albe lipicioase sau dacă apare un strat albăstrui pe pahare și tacâmuri.**

### Mănerul de reglare (clătire)

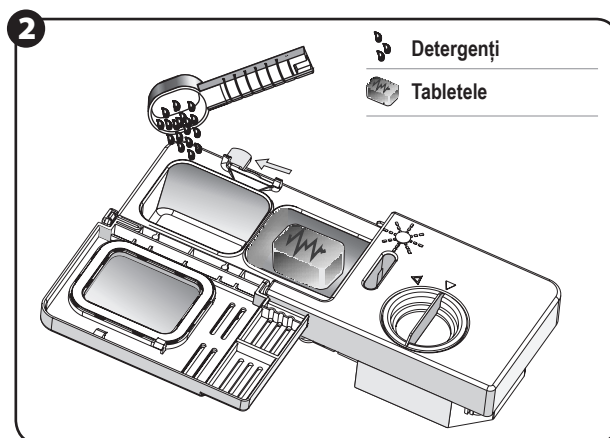
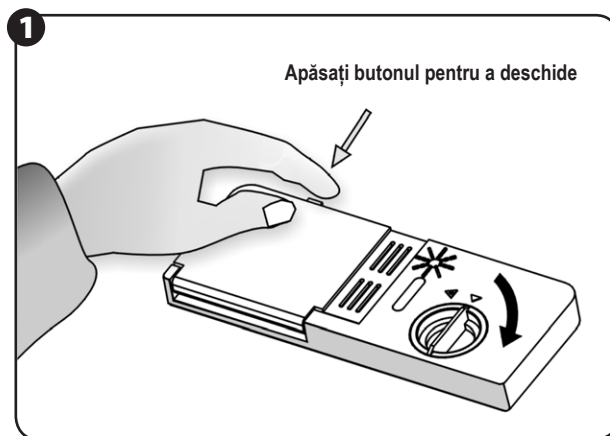


## D DETERGENȚI

### Dozatorul detergentului

Dozatorul trebuie umplut înainte de începerea fiecărui ciclu conform instrucțiunilor descrise în tabelul de cicluri. De obicei, pentru spălarea unei cantități normale de vase este nevoie de o lingură mare de detergent. Cu cât vasele sunt mai murdare, cu atât este nevoie de mai mult detergent. Întotdeauna puneți detergentul înainte de pornirea mașinii de spălat. În caz contrar, acesta poate să se umezească și să nu se dizolve bine.

### Cantitatea de detergent de utilizat



- 1 Deschideți recipientul pentru detergent apăsând butonul (des. 1).
- 2 Umpleți recipientul cu detergent (des. 2).
- 3 Măsurile din interiorul recipientului ajută la turnarea cantității corecte de detergent.
- 4 Recipientul poate conține maximum 25 g de detergent.

**ATENȚIE! Dacă capacul este închis: apăsați butonul de eliberare. Capacul se va deschide.**

**ATENȚIE! Adăugați detergentul întotdeauna înainte de începerea fiecărui ciclu de spălare a vaselor.**

**ATENȚIE! Utilizați numai detergenți de marcă pentru mașini de spălat vase.**

**ATENȚIE! Detergenții pentru mașinile de spălat vase corodează! Nu le lăsați la îndemâna copiilor.**

### Utilizarea corectă a detergenților

Utilizați numai detergenți speciali pentru mașinile de spălat vase. Aveți grijă ca detergentul să fie proaspăt și uscat.

Nu puneți detergentul praf în dozator, până nu sunteți siguri că veți porni mașina de spălat.

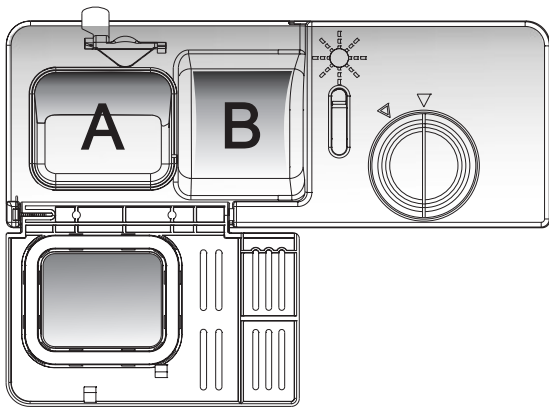
### Umplerea dozatorului cu detergent

Umpleți dozatorul cu detergent.

Reprezentarea nivelurilor de dozare, ca în desenul din dreapta:

- A** Loc pentru detergent pentru ciclul principal de spălare.
- B** Loc pentru detergent pentru ciclul inițial și pentru pastilele 3 în 1 și alți detergenți compacți.

Cantitatea minimă este însemnată pe dozator cu MIN.



**ATENȚIE!** Respectați recomandările producătorului despre dozare și păstrare descrise pe ambalaj.

- Închideți capacul și apăsați până se prinde.
- Dacă vasele sunt foarte murdare, adăugați o doză în plus de detergent în recipientul pentru spălarea inițială. Acest detergent va acționa în timpul spălării inițiale.

**ATENȚIE!** În partea următoare a instrucțiunii veți găsi informații despre cantitatea de detergent adecvată pentru fiecare program. Pot apărea diferențe cauzate de nivelul de murdărie al vaselor și de gradul de duritate al apei. Vă rugăm să respectați recomandările producătorului de pe ambalajul detergentului.

### Tipuri de detergenți

Există trei tipuri de detergenți:

- cu fosfat și clor
- cu fosfat, dar fără clor
- fără fosfat și fără clor.

În general, detergenții noi praf nu conțin fosfați, deci nu apare efectul de micșorare a durității apei de fosfat.

În acest caz se recomandă umplerea recipientului pentru sare chiar dacă duritatea apei este de numai 6 dH. Dacă utilizăm detergenți fără fosfați în apă dură, pe vase și pe sticlă vor apărea pete albe. Pentru a obține rezultate mai bune, adăugați mai mult detergent.

Detergenții fără clor au posibilități mici de înălbire. Petele puternice, colorate pot rămâne vizibile.

În acest caz, alegeți un program cu o temperatură mai ridicată.

### Detergenți concentrați și compacți

Detergenții pentru spălare în mașinile de spălat vase pot fi împărțiți în două categorii în funcție de compoziția chimică:

- mijloace alcaline tradiționale cu componente acide
- concentrate slab alcaline cu enzime naturale.

Enzimele din mijloacele compacte pentru spălare dizolvă murdăria și se descompun biologic.

Programele de spălare utilizează proprietățile enzimelor, datorită cărora murdăria este dizolvată la temperaturi mici, ceea ce duce la scurtarea timpului de încălzire a apei.

Dacă utilizați pentru mașina de spălat vase un detergent compact cu un agent care conferă luciul, nu mai este nevoie de lichid pentru clătire (redarea luciului).

Detergenții compacți pot fi utilizați numai conform instrucțiunilor producătorului detergentului. Dacă apar probleme în timpul utilizării acestor detergenți, adresați-vă fabricanților acestor produse.

**ATENȚIE!** Păstrați toți detergenții la loc sigur. Nu lăsați detergentul la îndemâna copiilor. Umpleți dozatorul detergentului numai înainte de pornirea mașinii de spălat vase.

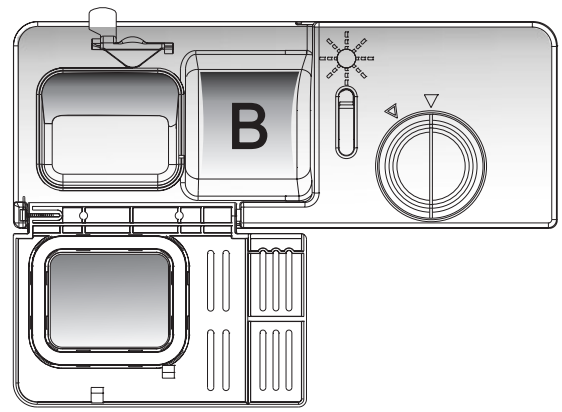
### Utilizarea programului 3 în 1

Mașina de spălat posedă funcția 3 în 1, care oferă posibilitatea de a utiliza detergenții compacți 3 în 1. Tabletele pentru spălare 3 în 1 conțin detergent, o soluție pentru luciul și sare regeneratoare. Pentru funcția 3 în 1 nu mai trebuie utilizată sarea și nici mijlocul de clătire (luciu). Tabletele 3 în 1 sunt îndeajuns. Tableta trebuie pusă înainte de începerea spălării în dozatorul pentru detergent **B**.

**ATENȚIE!** Cele mai bune rezultate pot fi obținute prin utilizarea tabletelor 3 în 1 concomitent cu programul 3in1.

- 1 Tabletele 3 în 1 trebuie puse în dozatorul pentru detergent **B**.
- 2 Introduceți tableta 3 în 1 în dozator, după care porniți programul 3in1.

**ATENȚIE!** Nu utilizați tablete mai mari decât dimensiunile recipientului. Tabletele 3 în 1 sparte sau crăpate nu pot fi utilizate cu acest program. Detergentul trebuie introdus numai înainte de începerea programului de spălare.



### Încărcarea coșurilor mașinii de spălat

Pentru o funcționare mai eficientă a mașinii de spălat, procedați conform indicațiilor de mai jos. Funcțiile și aspectul coșului sau al coșului pentru tacâmuri pot fi diferite în funcție de model.

### MIJLOACE DE SIGURANȚĂ ÎNAINTE ȘI DUPĂ ÎNCĂRCAREA COȘULUI MAȘINII DE SPĂLAT

Adunați cantitățile mai mari de mâncare. Înmuiați resturile arse de pe tigiăle.

Vasele nu trebuie clătite în apă.

Încărcați vasele în mașina de spălat în modul următor:

- 1 Obiecte cum ar fi: căniile, paharele, oalele, tigăile etc trebuie întoarse cu susul în jos.
- 2 Obiectele strâmbe, cu adâncituri trebuie aranjate oblic pentru a facilita pătrunderea apei.
- 3 Toate vasele trebuie aranjate într-un mod sigur pentru a nu cădea.
- 4 Toate vasele trebuie aranjate astfel încât brațele de udare să poată să se miște liber.

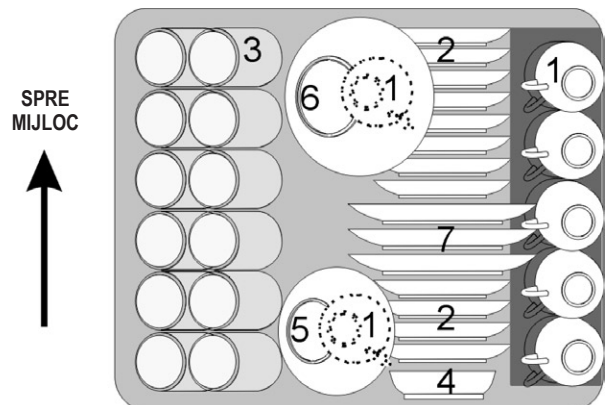
Nu spălați în mașina de spălat obiecte mici, care pot cădea ușor din coș.

În timpul scoaterii vaselor din mașina de spălat, goliți mai întâi coșul de jos, după care goliți coșul de jos. Această metodă previne picurarea apei din coșul de sus peste vasele de jos.

### ÎNCĂRCAREA COȘULUI DE SUS

Coșul de sus este destinat pentru obiectele mai delicate și mai ușoare, cum ar fi: paharele, ceștile pentru ceai sau cafea și farfuriile ceștilor, farfuriile, castroane mici și tigăi puțin adânci (dacă nu sunt prea murdare).

Dispuneți vasele astfel încât să nu fie mișcate de jetul de apă.



farfurioare



pahare



castroane mici



castroane mijlocii



castroane mari



farfuriile pentru prăjituri

## Reglarea coșului de sus

Coșul de sus este destinat pentru obiectele mai delicate și mai ușoare, cum ar fi: pahare, cești, farfurioare, farfurii și castroane mici.

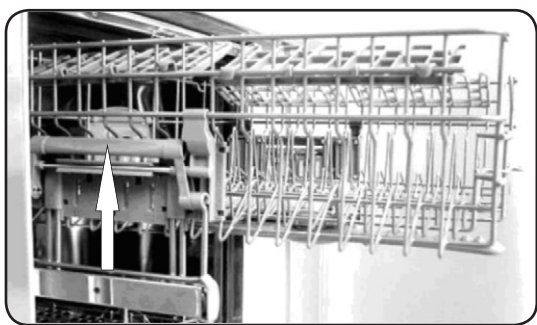
Obiectele mai lungi și mai mari trebuie dispuse astfel încât să nu blocheze brațele cu jetul de apă.

Înălțimea coșului de sus poate fi reglată cu scopul de a asigura mai mult loc pentru vasele mari.

Înălțimea coșului de sus se reglează prin ridicarea sau lăsarea în jos a mânerului (vezi desenul de mai jos: **POZIȚIA 1, POZIȚIA 2**).



POZIȚIA 1



POZIȚIA 2

**ATENȚIE!** Asigurați-vă că bara din metal se află în poziția corectă.

## ÎNCĂRCAREA COȘULUI DE JOS

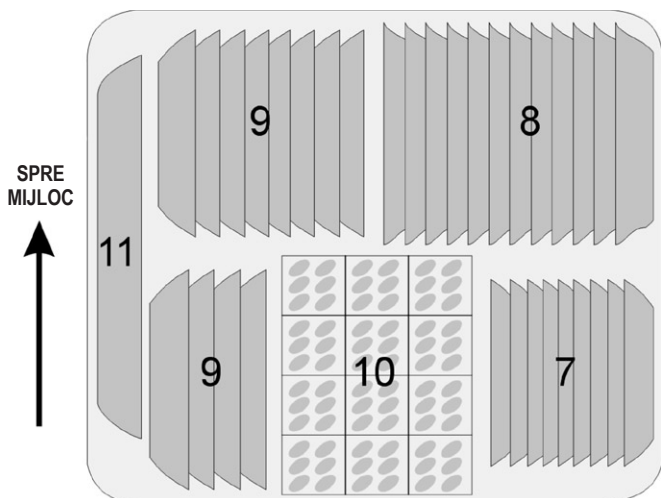
Se recomandă ca obiectele mai mari, care sunt mai greu de spălat să fie încărcate în coșul de jos: oale, tigăi, capace, farfurii și castroane, ca în desenul din dreapta.

Se recomandă dispunerea farfuriilor și a capaceelor în părțile laterale ale coșului pentru a nu bloca brațele cu jetul de apă de sus.

Oalele, castroanele etc. trebuie puse întotdeauna cu susul în jos.

Oalele adânci trebuie puse oblic astfel încât apa să poată pătrunde în ele.

Zimții din partea de jos a coșului pot fi strânși, ceea ce va permite introducerea mai multor vase sau a unor oale și tigăi mai mari.



SPRE MIJLOC



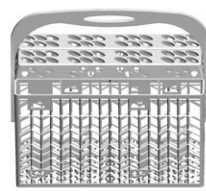
farfurie pentru prăjitură



farfurie pentru prânz



farfurie pentru supă



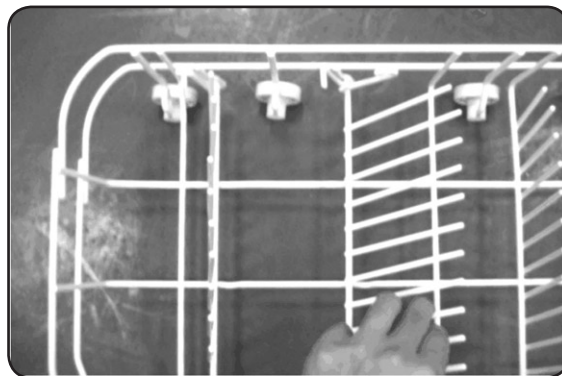
coș pentru tacâmuri



castron oval

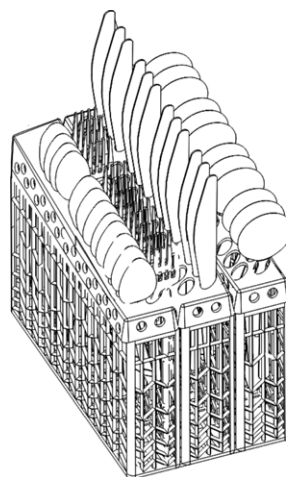
## Strângerea suportilor

Pentru o aranjare mai bună a oalelor și a tigăilor, suportii (colții) pot fi strânși ca în desenul din dreapta.



## COȘUL PENTRU TACÂMURI

Tacâmurile trebuie puse în coșul pentru tacâmuri cu mânerul în jos. Dacă coșul are coșulețe mai mici în părțile laterale, lingurile trebuie puse separat în orificiile respective. Tacâmurile lungi trebuie puse în poziție orizontală în partea din față a coșului de sus ca în desen.



SPRE MIJLOC

4	1	5	3	3	2
4	1	5	3	3	2
4	1	5	3	3	2
4	1	5	3	3	2
4	1	5	3	3	2
4	1	5	3	3	2
4	1	5	6	8	2
4	1	5	7	6	2
4	1	5	7	6	2



1 Furculițe



5 Cuțite



2 Linguri pentru supă



6 Linguri pentru salate



3 Lingurițe pentru desert



7 Linguri pentru sosuri



4 Lingurițe pentru ceai



8 Furculițe pentru salate



**ATENȚIE!** Nu lăsați niciun obiect să iasă din coș.

### Următoarele tacâmuri / vase nu pot fi spălate în mașina de spălat:

#### OBIECTE NEPOTRIVITE

- Tacâmuri cu mânere din lemn, porțelan sau din sidex.
- Elemente din plastic, care nu sunt rezistente la temperaturi înalte.
- Tacâmuri mai vechi cu elemente lipite, care nu sunt rezistente la temperaturi înalte.
- Tacâmuri sau vase lipite.
- Obiecte din cositor sau cupru.
- Obiecte din cristal.
- Obiecte din oțel, care poate să corodeze.
- Castroane de lemn.
- Obiecte din fibre sintetice.

#### OBIECTE CU UTILIZARE LIMITATĂ

- Unele tipuri de obiecte din sticlă ar putea să devină mate după mai multe spălări.
- Părțile din argint și aluminiu au tendința să se decoloreze în timpul spălării.
- Decorațiunile din sticlă pot să se subțieze după mai multe spălări.

**ATENȚIE!** Nu introduceți în mașina de spălat vase murdărite cu cenușă, ceară de la lumânări, lacuri sau vopsele. La cumpărarea unor vase noi, verificați dacă pot fi spălate în mașina de spălat vase.

**ATENȚIE!** Nu supraîncărcați mașina de spălat. Nu utilizați vase, care nu pot fi spălate în mașina de spălat. Aceste lucruri sunt importante din punct de vedere al eficienței și al consumului de energie electrică. În mașina de spălat pot încăpea maximum 12 seturi de veselă.

### Încărcarea tacâmurilor și a vasele

Înainte de încărcarea vasele:

- Îndepărtați resturile mai mari de mâncare.
- Înmuiați resturile arse din tigaie.
- Vesela și tacâmurile nu pot să blocheze rotirea brațelor cu jetul de apă.
- Obiectele cu adâncituri, cum ar fi: ceștile, paharele, tigăile etc. trebuie puse cu gura în jos, astfel încât apa să poată pătrunde în interiorul lor sau în adâncituri.
- Vasele și tacâmurile nu pot să fie așezate unul peste celălalt sau să se acopere.
- Paharele nu pot să se atingă, pentru a nu se distrug.
- Obiectele mari, care sunt mai greu de spălat, trebuie puse în coșul de jos.
- Coșul de sus este destinat pentru obiectele mai delicate și mai ușoare, cum ar fi: paharele, ceștile pentru cafea sau ceai.

**ATENȚIE!** Cuțitele lungi introduse în poziție verticală pot fi periculoase. Tacâmurile lungi și/sau ascuțite, cum ar fi cuțitele pentru carne trebuie aranjate orizontal în coșul de sus.

### Distrugerea vaselor din sticlă sau a altor vase

**Cauze probabile:**








- Tipul de sticlă sau procesul de producție.
- Compoziția chimică a detergentului.
- Temperatura apei și durata programului de spălare.

**Soluții sugerate:**

- Utilizați vase din sticlă sau porțelan marcate de producător drept potrivite pentru spălarea în mașinile de spălat vase.
- Utilizați detergenți delicați, care conțin descrierea vaselor, care pot fi spălate. În caz de nevoie contactați producătorul detergentului pentru a obține mai multe informații.
- Alegeți programul cu o temperatură mai mică.
- Pentru a preveni distrugerea, scoateți obiectele din sticlă și tacâmurile cât mai repede după terminarea programului.

## Pornirea programului de spălare

### TABELUL CICLURILOR DE SPĂLARE

Program	Alegerea ciclului Informații	Descrierea ciclului	Detergent inițial/ principal	Durata (min)	Energie (kWh)	Apă (l)	Mijloc pentru clătire
 Intensive	Pentru toate obiectele foarte murdare, cum ar fi: oalele, tigăile, vasele rezistente la temperaturi înalte și vasele cu resturi de mâncare uscată în ele.	Spălare inițială Spălare inițială 50°C Spălare 60°C Clătire 70°C Uscare	5/25 g	160	1,40	17	✓
 Normal (IEC-EN 50242)	Ciclu standard zilnic pentru vase puțin murdare, de exemplu oale, farfuri, pahare.	Spălare inițială Spălare inițială Spălare 50°C Clătire 70°C Uscare	5/25 g	155	1,05	17	✓
 Eco	Pentru toate obiectele puțin murdare, cum ar fi: farfuriile, paharele și tigăile puțin murdare.	Spălare inițială Spălare 45°C Clătire 60°C Uscare	25 g	105	0,8	13,4	✓
 Rinse	Pentru vase, care trebuie numai clătite și uscate.	Spălare 45°C Clătire 70°C Uscare		95	1,00	9,9	✓
 Glass	Pentru vase puțin murdare cum ar fi sticla.	Spălare inițială Spălare 40°C Clătire 70°C Uscare	20 g	110	0,95	13,4	✓
 Rapid	Program scurt de spălare pentru obiectele puțin murdare, care nu necesită uscare.	Spălare 40°C Clătire 45°C	20 g	30	0,4	8,9	
 3in1	Pentru toate obiectele murdare, cum ar fi: oalele, farfuriile, paharele și tigăile puțin murdare. Ciclu standard de zi cu zi.	Spălare inițială Spălare inițială Spălare 45°C Clătire 70°C Uscare	3in1	160	1,15	17,2	



## PORNIREA MAȘINII DE SPĂLAT

- 1 Scoateți coșurile de sus și de jos, încărcați vasele și împingeți înapoi coșurile. Se recomandă introducerea mai întâi a coșului de jos, după care a celui de sus (vezi capitolul "Încărcarea mașinii de spălat").
- 2 Introduceți detergentul (vezi capitolul "Sare, detergenți și mijloace de clătire").
- 3 Deschideți robinetul apei, pentru a obține o presiune cât mai mare.
- 4 Introduceți ștecherul în priză. Asigurați-vă că apa este deschisă la maximum.
- 5 Deschideți ușa, apăsați butonul ON/OFF, se va aprinde indicatorul ON/OFF. Apăsați butonul pentru alegerea programului de spălare preferat (vezi partea "Tabelul ciclurilor de spălare").
- 6 Închideți ușa îndeajuns de tare pentru a fi siguri că este bine închisă.

**ATENȚIE!** Dacă ușa a fost bine închisă, veți auzi un clic.

**ATENȚIE!** Mașina de spălat vase a pornit după aprox. 3 secunde.

## SCHIMBAREA PROGRAMULUI

ATENȚIE: Programele pornite deja pot fi modificate numai în faza inițială de spălare. În caz contrar, detergentul ar putea să fie deja eliberat în interiorul mașinii. În acest caz, dozatorul detergentului trebuie să fie umplut din nou (vezi capitolul "Introducerea detergentului").

Deschideți ușa și țineți apăsat butonul de selectare a programului mai mult de trei secunde pentru a anula programul. Acum puteți să selectați un ciclu nou. Închideți ușa. Mașina de spălat poate să înceapă programul.

**ATENȚIE!** Dacă veți deschide ușa în timpul spălării, mașina de spălat se va opri. După închiderea ușii, mașina de spălat va relua programul peste cca 10 secunde.

După terminarea programului de spălat, lampa de semnalizare se va aprinde și va pulsa timp de 8 secunde, iar aparatul va emite un semnal sonor. Dacă va fi setată funcția de start amânat, lampa de semnalizare va pulsa timp de 8 secunde, dar aparatul nu va emite niciun semnal sonor.

**ATENȚIE!** Dacă toate lămpile se vor aprinde și vor începe să pulseze, înseamnă că mașina de spălat este avariata. Deconectați aparatul de la curentul electric și închideți apa înainte de a suna servisiul.

## Ați uitat să introduceți toate vasele?

Puteți să introduceți vasul rămas în orice moment înainte de deschiderea recipientului pentru detergent.

- 1 Deschideți puțin ușa, pentru a opri spălarea.
- 2 După oprirea brațului cu jetul de apă, puteți deschide ușa complet.
- 3 Introduceți vasul uitat.
- 4 Închideți ușa. Mașina de spălat va porni din nou după 10 secunde.

**ATENȚIE!** Deschiderea ușii în timpul spălării este periculoasă. Apa fierbinte și aburii pot provoca arsuri.

## TERMINAREA PROGRAMULUI DE SPĂLARE

După terminarea programului de spălare se va auzi un semnal sonor timp de 8 secunde, după care se va opri. Stingeți aparatul apăsând butonul ON/OFF, închideți apa și deschideți ușa mașinii de spălat. Așteptați câteva minute înainte de scoaterea vaselor din mașină. Acestea ar putea să fie fierbinți și mai ușor de spart. Așteptarea le va permite de asemenea să se usuce mai bine.

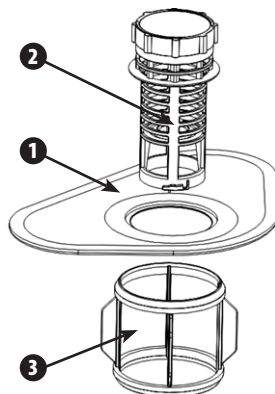
- **Oprii mașina de spălat**  
Timp de 8 secunde se va auzi un semnal sonor, care reprezintă terminarea programului de spălat.
  1. Oprii mașina de spălat apăsând butonul ON/OFF.
  2. Închideți robinetul de apă!
- **Deschideți ușa cu grijă**  
Vasele fierbinți sunt mai ușor de spart. Așteptați cca 15 minute până la uscarea vaselor înainte de a le scoate.  
Deschideți ușa mașinii de spălat, lăsați-o deschisă și așteptați câteva minute înainte de a scoate vasele. În acest mod, ele nu vor fi foarte fierbinți și vor putea să se usuce.
- **Scoateți vasele din mașina de spălat**  
Mașina de spălat va fi udă în interior.  
Scoateți mai întâi vasele din coșul de jos, după aceea pe cele din coșul de sus. În acest fel apa din vasele din coșul de sus nu va picura peste vasele de jos.

## Curățarea și conservarea

### SISTEMUL DE FILTRARE

Filtrul previne pătrunderea bucăților mari de mâncare sau a altor obiecte în pompă. Resturile de mâncare pot bloca filtrul. În acest caz, acesta trebuie deblocat.

Sistemul de filtrare este alcătuit din un filtru cu ochiuri mari, un filtru plat (filtrul principal) și un microfiltru (filtrul cu ochiuri mici).



#### Filtrul principal 1

Particulele de mâncare sau de murdărie oprite în acest filtru sunt macerate de un jet special de apă provenit din brațul de irigare de jos și spălate în jos spre scurgere.

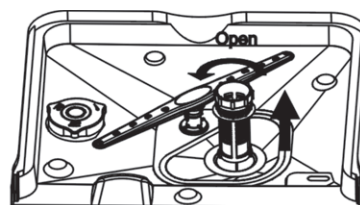
#### Filtrul cu ochiuri mari 2

Filtrul cu ochiuri mari oprește obiectele mai mari, cum ar fi: oasele sau sticla, care ar putea bloca scurgerea. Pentru a le elimina din filtru, apăsați ușor protuberanțele de pe suprafața filtrului și ridicați-l.

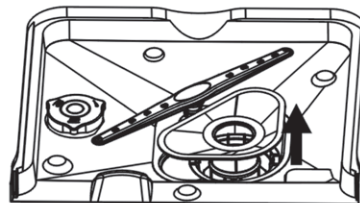
#### Filtrul cu ochiuri mici 3

Acest filtru oprește impuritățile și resturile de mâncare din jurul scurgerii și previne așezarea acestora pe veselă în timpul spălării.

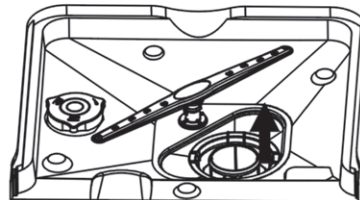
- După fiecare utilizare a mașinii de spălat, verificați dacă filtrele nu sunt înfundate.
- Puteți să scoateți sistemul de filtrare prin desfacerea filtrului cu ochiuri mari. Eliminați resturile de mâncare și spălați filtrul în apă curentă.



**Pasul 1:** Întoarceți filtrul în direcția opusă acelor de ceas și ridicați-l.



**Pasul 2:** Ridicați filtrul principal.



**Pasul 3:** Ridicați filtrul cu ochiuri mici.

**ATENȚIE!** Pentru a scoate sistemul de filtrare urmați pașii de la 1 la 3. Pentru a introduce înapoi sistemul de filtrare, urmați pașii de la 3 la 1.

### Sistemul de filtre

Pentru ca aparatul să funcționeze mai eficient și mai bine, sistemul de filtre trebuie să fie curățat. Filtrul elimină eficient resturile de mâncare din apa de spălat și permite reutilizarea acestei ape în timpul ciclului de spălare. Unitatea funcționează mai bine și are efecte mai bune, dacă filtrele sunt curățate în mod regulat. Din această cauză, se recomandă eliminarea resturilor mai mari de mâncare oprite în filtru după fiecare ciclu prin clătirea filtrului oval și a recipientului în apă curentă. Pentru a scoate sistemul de filtre, trageți în sus de mânerul recipientului. Sistemul de filtre trebuie curățat în fiecare săptămână.

Pentru curățarea filtrelor cu ochiuri mari și cu ochiuri mici, utilizați o periuță. Montați înapoi componentele filtrelor ca în desen și introduceți sistemul înapoi în mașina de spălat plasându-l în locul potrivit și apăsând.

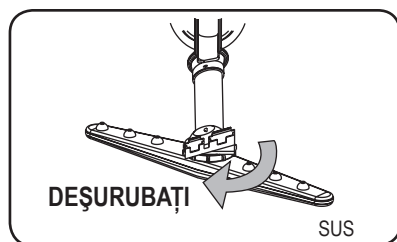
Mașina de spălat nu poate fi utilizată fără filtre. Introducerea incorectă a filtrului poate micșora eficiența aparatului și poate distruge vasele și tacâmurile.

**ATENȚIE!** Mașina de spălat nu poate fi utilizată fără filtre.

**ATENȚIE!** Introducerea incorectă a filtrului poate micșora eficiența aparatului și poate distruge vasele și tacâmurile spălate.

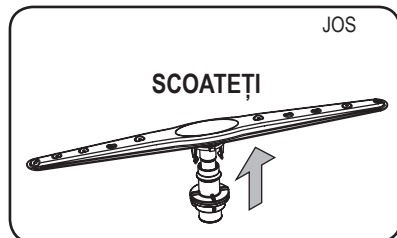
## Curățarea brațelor de irigare

Curățarea brațelor de irigare este obligatorie, pentru că substanțele chimice din apa dură pot bloca orificiile de ieșire a apei și corpul brațului.



### Scoateți brațele de irigare de sus

Pentru a scoate brațele de irigare de sus, desfaceți capacul în direcția acelor de ceas, scoateți manșonul de pe suprafața brațului de irigat și scoateți brațul.



### Scoateți brațele de irigare de jos

Trageți brațul în sus și scoateți-l.

### Spălarea brațelor de irigare

Spălați brațele în apă caldă cu săpun, utilizând o periuță moale pentru curățarea orificiilor pentru apă. După clătirea brațelor, montați-le la loc.

## ÎNGRIJIREA MAȘINII DE SPĂLAT VASE

- Panoul de control trebuie spălat cu o lavetă moale umedă.
- După spălare, ștergeți bine.
- Pentru curățarea suprafeței exterioare utilizați un mijloc de curățare cu ceară pentru strălucire.
- Nu utilizați niciodată pentru spălarea mașinii obiecte ascuțite, lavete aspre sau mijloace de frecare.

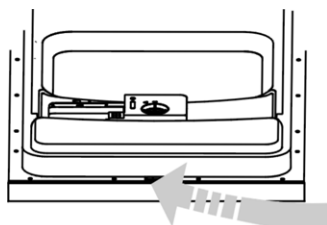
## Protejare împotriva înghețării

Vă rugăm să luați toate măsurile de precauție împotriva înghețării în timpul iernii. După fiecare ciclu de spălare, acționați în modul următor:

- ① Deconectați mașina de spălat de la curentul electric.
- ② Opriti apa și deconectați furtunul de la robinet.
- ③ Vărsați apa rămasă în furtun și în robinet.
- ④ Reconectați furtunul la robinetul de apă.
- ⑤ Scoateți filtrul de pe fundul mașinii de spălat și uscați apa din recipientul pentru scurgeri.

## Curățarea ușii

Pentru curățarea marginilor ușii utilizați numai o lavetă caldă, moale și umedă. Nu utilizați niciun fel de mijloace de curățare sub presiune, care ar putea să pătrundă la componentele electrice și la iala ușii.



**ATENȚIE!** Nu utilizați niciodată mijloace de curățare sub presiune pentru spălarea mobilei, pentru că acestea ar putea distruge sistemul de închidere al ușii sau elementele electrice.

**ATENȚIE!** Mijloacele de frecare sau unele prosoape de hârtie nu pot fi utilizate pentru că există riscul de a lăsa zgârieturi sau pete pe suprafața de oțel inoxidabil.

## Păstrarea mașinii de spălat într-o stare bună?

- **După fiecare spălare**  
După fiecare spălare închideți robinetul de apă și lăsați ușa întredeschisă, pentru ca să nu se adune umiditate și mirosuri.
- **Deconectați ștecherul**  
Înainte de curățare sau de conservare, scoateți întotdeauna ștecherul din priză.
- **Nu utilizați dizolvanți sau mijloace de frecare**  
Pentru spălarea mașinii de spălat în exterior și a părților din cauciuc, nu utilizați niciodată soluții de dizolvare sau de frecare. Utilizați o lavetă moale și apă caldă cu săpun.  
Pentru spălarea petelor și a murdăriei de pe suprafețele interne utilizați o lavetă moale înmuiată în apă cu puțin oțet sau într-un produs destinat special pentru curățarea mașinilor de spălat vase.
- **Neutilizarea pentru o perioadă mai lungă de timp**  
Când plecați în vacanță, se recomandă pornirea unui program cu mașina de spălat goală, scoaterea ștecherului din priză, închiderea robinetului de apă și lăsarea ușii întredeschisă. Aceste acțiuni vor permite păstrarea tuturor elementelor de etanșare într-o stare bună și vor preveni apariția de mirosuri neplăcute în interiorul mașinii.
- **Mutarea mașinii de spălat vase**  
Dacă mașina de spălat trebuie mutată, încercați să o țineți în poziție verticală. Este obligatoriu să păstrați această poziție.

## ● Etanșarea

Unul dintre factorii, care contribuie la apariția mirosurilor neplăcute în mașina de spălat, sunt resturile de mâncare rămase în elementele de etanșare. Aceste elemente trebuie curățate din când în când cu un burete umed.

## Instrucțiuni de instalare

**ATENȚIE!** Cablurile și aparatele electrice trebuie instalate de personal specializat.

**ATENȚIE!** Pericol de electrocutare. Opriti alimentarea cu curent electric, înainte de instalarea mașinii de spălat vase. Nerespectarea acestui lucru, poate duce la electrocutarea și chiar moartea utilizatorului.

## INSTALARE

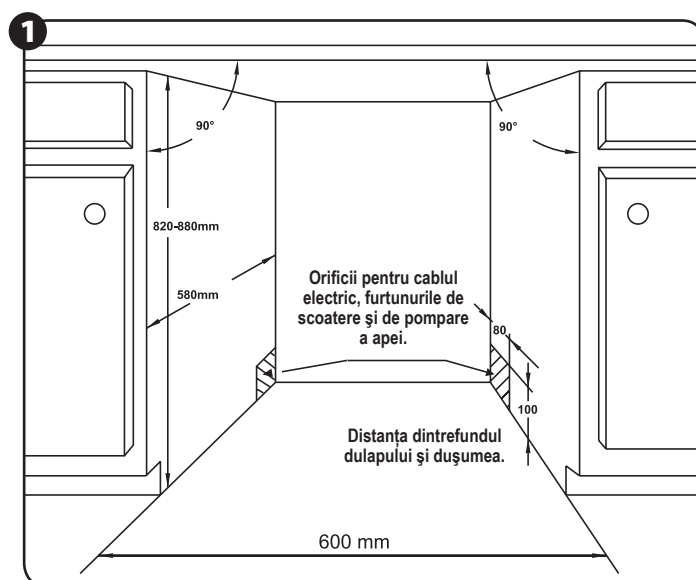
Poziția de instalare a mașinii de spălat trebuie să fie aproape de furtunurile de racord la apă și canalizare și aproape de cablul de alimentare.

Pentru a facilita conectarea furtunurilor de scoatere a apei din mașina de spălat, alegeți un loc alături de dulapul cu chiuvetă.

**ATENȚIE!** Verificați accesoriile de instalare furnizate (cârligul pentru montarea frontului mobilei, șuruburi).

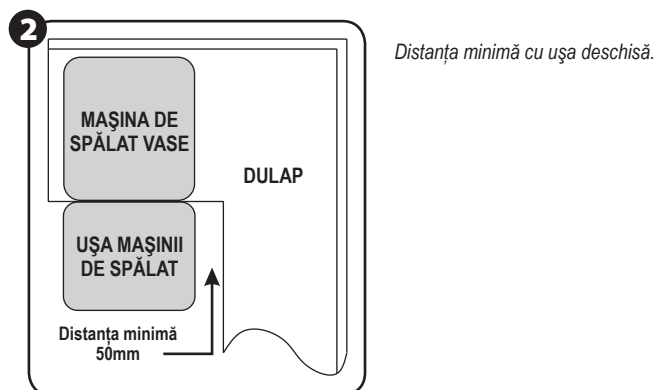
Înainte de a muta mașina de spălat vase, locul de instalare trebuie pregătit.

- ① Alegeți un loc aproape de chiuvetă, pentru a conecta furtunurile care scot și care pompează apa în mașina de spălat vase (vezi desenul ①).
- ② Dacă mașina de spălat va fi instalată într-un colț, lăsați loc pentru deschiderea ușii (vezi desenul ②).



Mărimea dulapului pentru incorporarea mașinii de spălat.

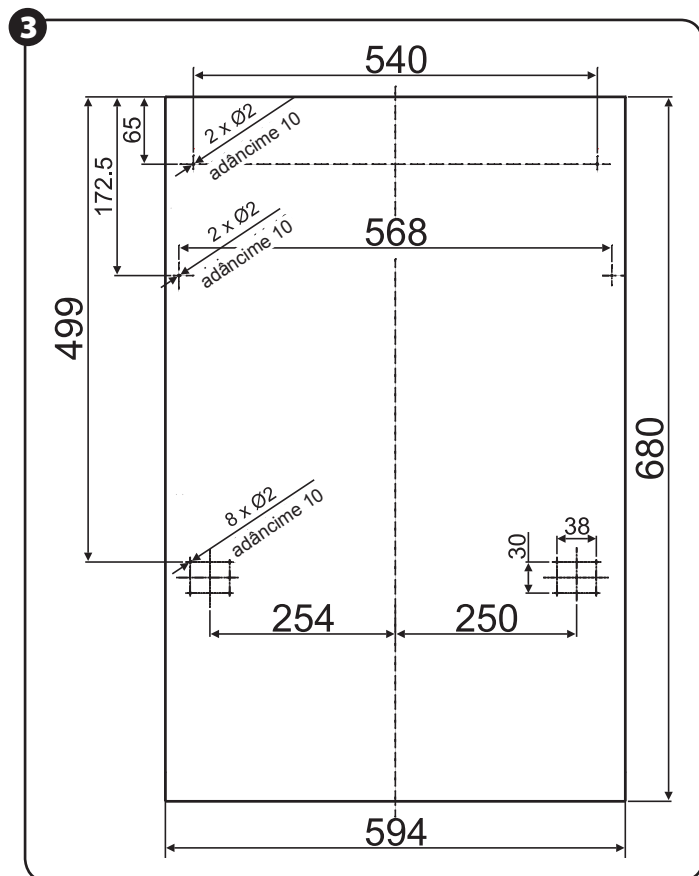
Maximum 5 mm între marginea de sus a mașinii de spălat și blat. Ușa exterioară la același nivel cu marginea segmentului.



Distanța minimă cu ușa deschisă.

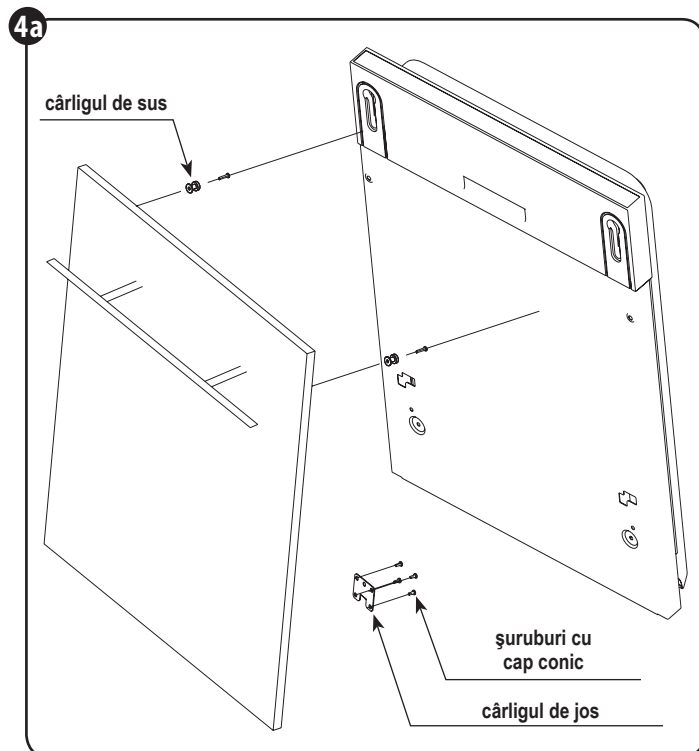
## MĂRIMEA ȘI INSTALAREA FRONTULUI MOBILEI

① Frontul de lemn al mobilei trebuie realizat conform desenului ③.

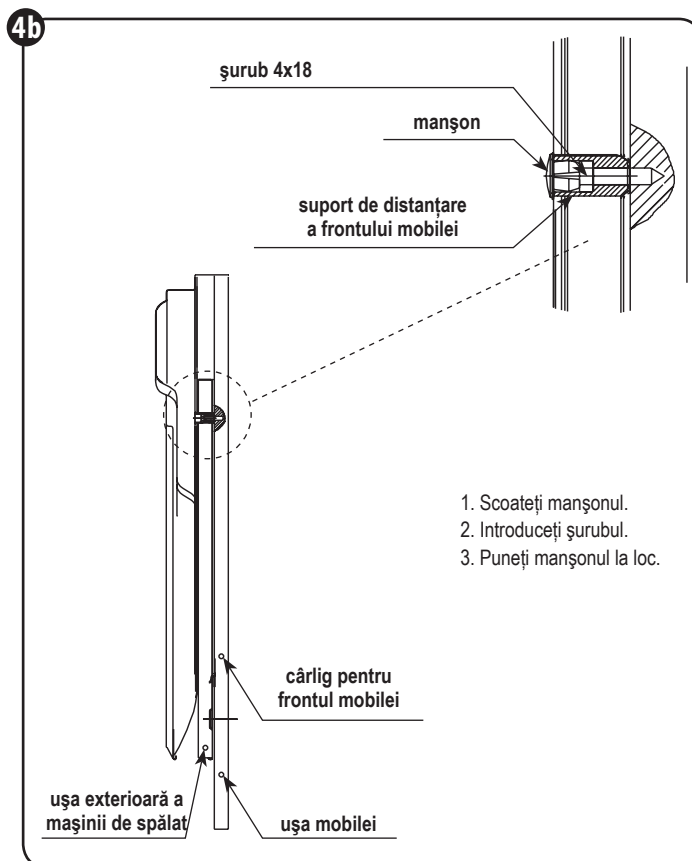


Frontul de lemn al mobilei trebuie realizat conform mărimilor prezentate. Greutatea frontului nu poate să depășească 4,5 kg.

② Montați cârligul pe frontul de lemn al mobilei și introduceți-l în orificiul ușii externe a mașinii de spălat (vezi desenul 4a). După stabilirea poziției frontului, montați frontul pe ușa exterioară cu ajutorul șuruburilor și a bolților (vezi desenul 4b).



Instalarea frontului mobilei.

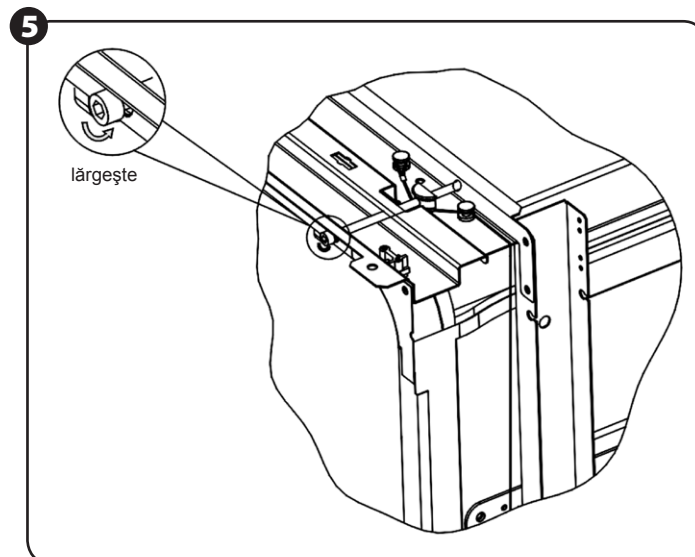


Instalarea frontului de lemn al mobilei.

## REGLAREA DESCHIDERII ARCULUI UȘII

Arcurile ușilor sunt fixate din fabrică pentru o deschidere optimă a ușii exterioare. Dacă instalați un front de lemn, deschiderea arcului ușii trebuie reglată. Întoarceți șurubul de reglare pentru a strânge sau a lărgi cablul din oțel (vezi desenul 5).

Deschiderea arcului este corectă, atunci când ușa rămâne în poziție orizontală la o deschidere completă și se închide la o ridicare ușoară cu mână.

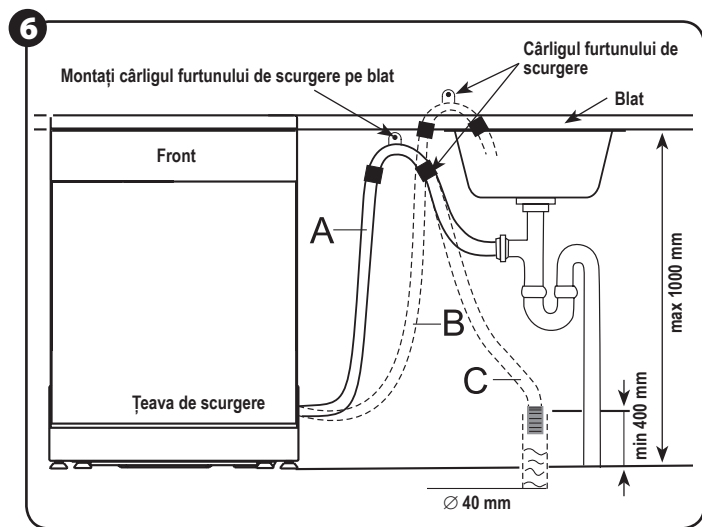


Reglarea deschiderii arcului ușii.

## CONECTAREA FURTUNURILOR DE POMPARE A APEI

Introduceți furtunul de scoatere a apei în țeava de canalizare cu un diametru minim de 4 cm sau introduceți-l în chiuvetă, asigurându-vă că nu este îndoit sau întors. Utilizați stativele speciale din plastic furnizate împreună cu aparatul (vezi desenul 6). Capătul furtunului trebuie să fie la o înălțime între 400 și 1000 mm și nu se poate afla în apă, pentru a preveni întoarcerea apei.

**ATENȚIE!** Montați foarte bine pe perete stativul special de plastic pentru furtun, pentru a preveni mișcarea furtunului de scoatere a apei și vărsarea apei alături de scurgere.



Racordarea furtunului de scoatere a apei. Montați furtunul de scurgere a apei în pozițiile A, B sau C.

## ETAPELE DE INSTALARE AMAȘINII DE SPĂLAT

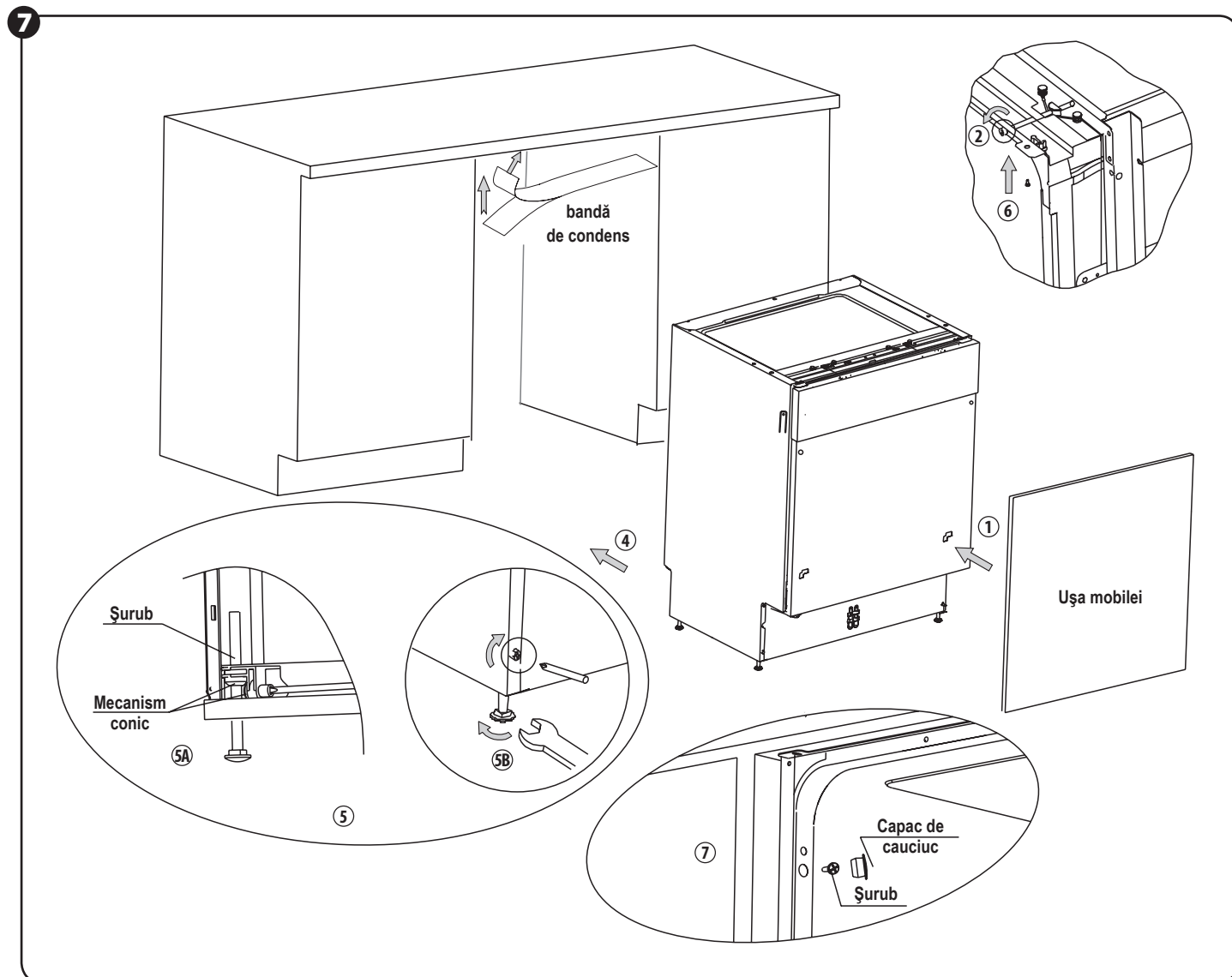
- 1 Montați ușa mobilei pe ușa exterioră a mașinii de spălat utilizând cârligele furnizate.
- 2 Reglați deschiderea arcului ușii utilizând o cheie Allen și rotind în direcția acelor ceasului pentru a regla arcul drept și stâng al ușii. Dacă nu veți face acest lucru, mașina de spălat se poate avaria. (Vezi desenul 5)
- 3 Conectați furtunul de pompare a apei reci.
- 4 Conectați furtunul de scurgere.
- 5 Conectați cablul de alimentare.
- 6 Montați banda de condens sub suprafața dulapului. Asigurați-vă că banda de condens este egală cu marginea dulapului.
- 7 Introduceți mașina de spălat în poziția corectă.
- 8 Corectăți orizontal poziția mașinii de spălat cu ajutorul șuruburilor din partea dreaptă și din partea stângă (vezi desenul 7 (5A)). Pentru reglarea picioarelor din față utilizați ocheie și rotiți aceste picioare până la obținerea poziției corecte a mașinii de spălat.
- 9 Mașina de spălat trebuie să fie fixată în locul în care stă. Există două metode:

A. Suprafața normală de lucru - fixați de suprafața de lucru cu bolți pentru lemn. Asigurați-vă că greutatea mașinii de spălat nu se va mări prin atașarea la suprafața de lucru (vezi desenul 6).

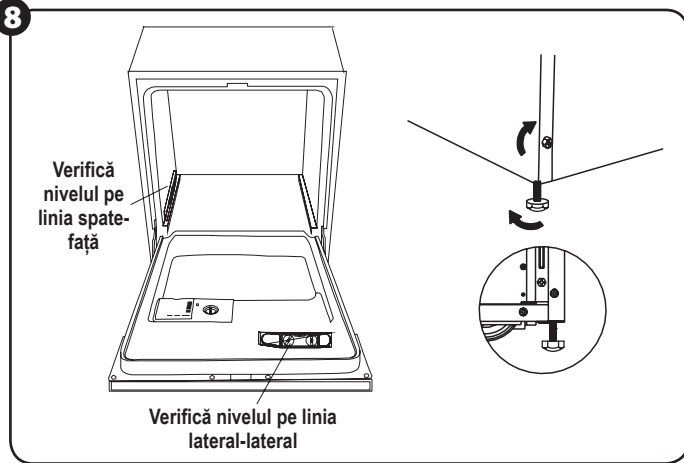
B. Blatul de marmură sau din granit - fixați stativele de panoul lateral al mașinii de spălat și atașați mașina la mobilă. Acoperiți șurubul cu un capac de cauciuc (vezi desenul 7).

Aranjați poziția orizontală a mașinii de spălat pentru corecta funcționare a stativului și pentru eficiența spălării (desenul 8).

- 1 Puneți rigla-nivelă pe ușa mașinii și pe șina stativului în interior, conform desenului, pentru a verifica poziția mașinii de spălat vase.
- 2 Nivelăți mașina de spălat reglând fiecare picior în parte.
- 3 În timpul nivelării aveți grijă ca mașina să nu se răstoarne.



8



Ilustrația poziționării picioarelor.

**ATENȚIE!** Înălțimea maximă a picioarelor este de 60 mm.

## CONECTAREA LA CURENT ELECTRIC

Verificați fișa produsului pentru a afla tensiunea adecvată și conectați mașina de spălat la sursa de curent electric.

Utilizați siguranțele necesare 12 A și creați un circuit separat numai pentru acest aparat.

**ATENȚIE!** Înainte de utilizare asigurați aparatul.

Asigurați-vă că tensiunea și frecvența sunt aceleași cu cele de pe fișa produsului. Ștecherul poate fi introdus numai în prizele cu împământare. Dacă priza nu se potrivește la ștecher, schimbați priza cu una potrivită și nu utilizați adaptoare, care pot provoca supraîncălzire și incendii.

## INSTRUCȚIUNI DESPRE ÎMPĂMÂNTARE

Nu utilizați aparatul fără împământare. În cazul în care nu funcționează corect sau se strică, împământarea va micșora riscul de electrocutare. Prezentul aparat este dotat cu un cablu de împământare și un ștecher cu împământare. Ștecherul trebuie conectat la o sursă corespunzătoare de curent electric, care este instalată și împământată conform normelor și legilor în vigoare.

**ATENȚIE!** Conectarea incorectă a cablului de împământare poate avea drept consecință electrocutarea utilizatorului. Dacă aveți îndoieli în privința împământării, adresați-vă unui electrician calificat sau unui reprezentant al serviciului. Nu modificați ștecherul furnizat împreună cu aparatul. Dacă nu se potrivește la priză, schimbați priza cu ajutorul unui electrician calificat.

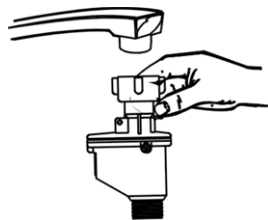
## RACORDAREA LA APĂ

### Conectarea corectă a furtunului?

Unitatea trebuie să fie conectată la rețeaua de apă cu ajutorul unui set nou de furtunuri.

Nu utilizați furtunuri vechi.

Presiunea apei trebuie să fie între 0,04 MPa și 1 MPa. Dacă presiunea este mai mică decât cea minimă necesară, adresați-vă un specialist pentru a rezolva problema.



- 1 Scoateți furtunurile de pompare de tot din spatele mașinii de spălat.
- 2 Montați șuruburile furtunurilor de pompare la un robinet cu un corp de ¾ de țol.
- 3 Înainte de pornirea mașinii de spălat, deschideți complet robinetul de apă.

**ATENȚIE!** Furtunul conectat la chiuvetă, dacă este instalat pe aceeași linie de apă, poate să explodeze. Dacă sunteți în această situație, se recomandă deconectarea furtunului și blocarea gurii de apă.

## Deconectarea furtunului

- 1 Închideți apa.
- 2 Micșorați presiunea apei apăsând butonul de micșorarea a presiunii. Această acțiune va micșora presiunea apei nu veți risca să vă udați.
- 3 Desfaceți furtunul de pompare de la robinet.

## Conectarea apei reci

Conectați furtunul de pompare a apei reci la robinetul de ¾ (țol) și asigurați-vă că este montat etanș. Dacă țevile cu apă sunt noi sau nu au fost utilizate pentru o perioadă lungă de timp, dați mai întâi drumul la apă pentru a vă asigura că este curată și că nu există impurități. Dacă nu veți face acest lucru, există pericolul ca gura de apă să se infunde, iar aparatul să se defecteze.

## Conectarea apei calde

Conectarea apei calde poate fi făcută prin conectarea la rețeaua de apă fierbinte a casei, dacă apa nu are mai mult de 60°C. În acest caz ciclul de spălare va fi mai scurt cu cca 15 minute, iar eficiența spălării puțin mai scăzută.

Racordarea la rețeaua de apă caldă trebuie făcută urmând aceeași procedură ca în cazul conectării la rețeaua de apă rece.

## Situarea aparatului

Puneți aparatul în locul dorit. Spatele trebuie să se rezeme de perete, iar părțile laterale trebuie să atingă dulapurile sau pereții. Mașina de spălat vase este dotată cu furtunuri de scurgere și de pompare a apei, care pot fi situate în dreapta sau în stânga pentru o instalare mai bună.

## Scurgerea apei

Conectați furtunul de scurgere. Furtunul de scurgere trebuie să fie conectat exact pentru ca apa să nu se scurgă alături. Asigurați-vă că furtunul nu este înnodat sau aplatizat.

## Furtunul de prelungire

Dacă aveți nevoie să prelungiți furtunul de scurgere, asigurați-vă că ambele furtunuri sunt la fel. Nu poate fi mai lung de 4 metri; în caz contrar, efectul de curățare al mașinii de spălat va fi micșorat.

## PORNIREA MAȘINII DE SPĂLAT VASE

Înainte de a porni mașina de spălat, verificați următoarele lucruri:

- 1 Mașina de spălat a fost nivelată și fixată corespunzător.
- 2 Robinetul de scurgere este deschis.
- 3 Nu există scurgeri în locurile de conectare a furtunurilor.
- 4 Cablul de alimentare este conectat.
- 5 Furtunurile de pompare și de scurgere nu sunt înnodate sau încurcate.
- 6 Toate materialele și broșurile trebuie scoase din interiorul mașinii de spălat vase.

## Indicații pentru soluționarea problemelor

### ÎNAINTE DE A SUNA LA SERVIS

PROBLEMĂ	CAUZE POSIBILE	REZOLVARE
<b>Probleme tehnice</b>		
Mașina de spălat nu pornește	S-a ars siguranța sau a funcționat siguranța automată.	Schimbați siguranța sau resetați siguranța automată. Deconectați alte aparate conectate la circuitul mașinii de spălat vase.
	Mașina nu este conectată la curent electric.	Asigurați-vă că mașina de spălat este pornită, iar ușa a fost bine închisă. Asigurați-vă că ștecherul cablului de alimentare este introdus bine în priză.
	Cod de eroare: E1 Presiunea apei este prea mică.	Verificați dacă furtunul de pompare este bine conectat și dacă apa a fost deschisă.
	Ușa mașinii de spălat nu a fost închisă corect.	Aveți grijă ca ușa să fie închisă corect.
Apa nu a fost pompată din mașina de spălat	Furtunul de scurgere este înnodat.	Verificați furtunul de scurgere.
	Filtrul este înfundat.	Verificați filtrul cu ochiuri mari (vezi capitolul "Curățarea filtrului")
	Scurgerea chiuvetei este înfundată.	Verificați dacă scurgerea chiuvetei funcționează bine. Dacă scurgerea este înfundată, apelați la ajutorul unui instalator și nu la un reprezentant al serviciului.

PROBLEMĂ	CAUZE POSIBILE	REZOLVARE
<b>Probleme generale</b>		
Resturi de detergent în interiorul mașinii de spălat	Detergent necorespunzător.	Utilizați numai detergenți pentru mașinile de spălat, pentru a preveni rămășițele de detergent și spumă din interiorul mașinii. Dacă totuși vor apărea, deschideți mașina de spălat și lăsați spuma să se evapore. Adăugați cca 4,5 litri de apă rece și porniți programul de spălare „rapid” pentru a goli mașina de spălat. În caz de nevoie repetați.
	S-a vărsat mijlocul de clătire.	Ștergeți imediat mijlocul de clătire vărsat.
Pete în interiorul mașinii de spălat	Ați utilizat un detergent cu colorant.	Asigurați-vă că utilizați un detergent fără colorant.
Pete albe pe suprafața interioară	Mineralele prezente în apa dură.	Pentru a curăța interiorul mașinii de spălat utilizați un burete umed cu un detergent pentru mașini de spălat vase și mănuși din cauciuc. Nu utilizați niciodată alte mijloace de spălare decât detergentul pentru mașinile de spălat vase – există pericolul să se producă spumă și să rămână resturi de spumă.
Pete ruginii pe tacâmuri	Tacâmurile ruginesc.	
	Programul nu a fost pornit după adăugarea sării. Urmele de sare apar în timpul ciclului normal de spălare.	După adăugarea sării în mașina de spălat, întotdeauna trebuie pornit programul Rapid fără vase înăuntru.
	Capacul soluției pentru micșurarea durtății apei nu a fost închis bine.	Verificați capacul și asigurați-vă că este bine închis.
<b>Zgomote</b>		
Zgomote în interiorul mașinii de spălat	Brațul de irigare lovește un vas din interiorul mașinii de spălat.	Întrerupeți programul și rearanjați obiectele, care blochează brațul de irigare.
Zăngănit în interiorul mașinii de spălat	Vasele din mașina de spălat nu sunt bine fixate.	Întrerupeți programul și rearanjați obiectele.
Zgomote în țevile mașinii de spălat	Aceste zgomote pot fi cauzate de instalație sau de diametrul țevilor.	Nu influențează funcționarea mașinii de spălat. Dacă aveți îndoieli, adresați-vă unui instalator calificat.
<b>Vasele nu sunt îndeajuns de curate</b>		
Vasele nu sunt curate	Vasele nu au fost aranjate în mod corespunzător.	Vezi indicațiile din capitolul “Încărcarea coșului mașinii de spălat”.
	Programul nu a fost îndeajuns de puternic.	Alegeți un program mai intensiv. Vezi Tabelul Ciclurilor de Spălare.
	A fost dozată o cantitate prea mică de detergent.	Utilizați mai mult detergent sau schimbați detergentul.
	Unele vase blochează funcționarea brațelor de irigare.	Rearanjați vasele din mașina de spălat pentru ca brațele să se miște liber.
	Sistemul de filtre de pe fundul mașinii de spălat nu este curat sau este montat incorect, ceea ce poate bloca brațele de irigare.	Curățați și/sau montați corect sistemul de filtre. Curățați orificiile brațelor de irigare. Vezi: curățarea brațelor de irigare.
Pete mate pe sticlă	Acesta este efectul combinării apei moi cu o cantitate prea mare de detergent.	Un efect mai bun veți obține prin adăugarea unei cantități mai mici de detergent și alegând cicluri mai scurte de spălare, dacă aveți apă moale.
Urme negre sau gri pe farfurii	Urme cauzate de atingerea tacâmurilor de aluminiu.	Pentru eliminarea lor, utilizați un mijloc de frecare.
În recipientul dozatorului a rămas detergent	Vasele blochează dozatorul pentru detergent.	Rearanjați vasele.
<b>Probleme de uscare</b>		
Vasele nu se usucă	Vasele au fost aranjate incorect.	Rearanjați vasele conform indicațiilor.
	Prea puțin mijloc de clătire.	Utilizați mai mult mijloc de clătire/reumpleți recipientul.
	Vasele au fost scoase prea repede.	Nu scoateți vasele imediat după terminarea programului. Mai întâi întredeschideți puțin ușa pentru eliberarea aburului. Scoateți vasele atunci când temperatura lor este ușor caldă. Mai întâi scoateți vasele din coșul de jos, după aceea pe cele din coșul de sus pentru ca apa de sus să nu curgă peste vasele de jos.
	A fost ales un program incorect.	În programele scurte, temperatura este mai mică ceea ce micșorează eficiența spălării. Alegeți un program cu o spălare mai lungă.
	Au fost folosite tacâmuri de joasă calitate.	Acest tip de tacâmuri nu poate fi spălat în mașina de spălat.

## CODURILE ERORILOR

Dacă va apărea o eroare de funcționare, aparatul va afișa un cod de eroare pentru a vă atenționa:

CODURI	ÎNȚELES	CAUZE POSIBILE
E1	O perioadă mai lungă de pompare a apei.	Robinetul este închis sau este oprită pomparea apei ori presiunea apei este prea mică.
E3	O perioadă mai lungă de încălzire a apei, care nu se poate încălzi.	Senzorul de temperatură sau al încălzitorului nu funcționează.
E4	Mașina de spălat este prea plină.	A fost pompată prea multă apă.
E6	Eroare a senzorului de temperatură.	Circuit deschis sau defectarea senzorului de temperatură.
E7	Eroare a senzorului de temperatură.	Scurtcircuit sau defectarea senzorului de temperatură.

**ATENȚIE!** Dacă mașina de spălat va inunda încăperea, închideți robinetul cu apă înainte de a chema serviciul. Dacă în tavă se află apă din cauza pompării unei cantități prea mari sau din cauza unei scurgeri, vărsați/ștergeți această apă înainte de repornirea mașinii de spălat.

## Date tehnice

Parametrii tehnici sunt descriși pe fișa produsului.

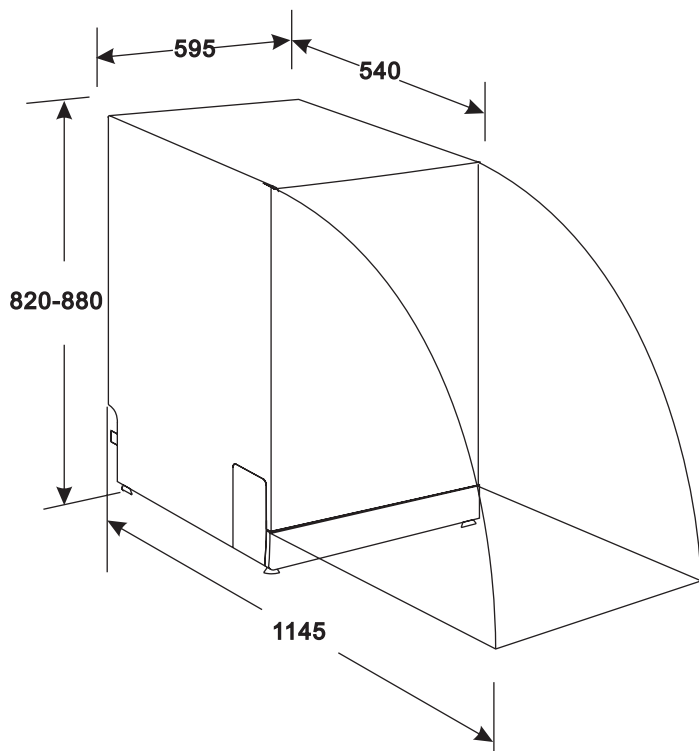
Mașina de spălat vase este un echipament de clasa I, dotat cu un cablu de alimentare și cu un ștecher cu împământare.

Echipamentul îndeplinește prevederile tuturor normelor în vigoare.

Echipamentul îndeplinește prevederile directivelor:

- Dispozitive de joasă tensiune (LVD) – 2006/95/EC.
- Compatibilitate electromagnetă (EMC) – 2004/108/EC.

Pe fișa produsului se află simbolul CE.



Înălțime:	820 mm (reglat + 60 mm)
Lățime:	595 mm
Adâncime:	540 mm
Tensiune:	vezi fișa produsului
Presiunea apei:	0,04–1,0 MPa
Apa caldă:	max 60°C
Curentul electric:	vezi fișa produsului
Capacitate:	max 12 seturi de veselă

## Ecologie - ne pasă de mediul înconjurător

Fiecare utilizator poate să contribuie la protejarea mediului înconjurător. Nu este nici costisitor, nici dificil.

În acest scop:

Duceți la maculatură ambalajul de carton.

Sacii din polietilenă (PE) aruncați-i în containerul pentru plastic.

Predați dispozitivul uzat la punctul de colectare. Substanțele periculoase pe care le conține pot fi un pericol pentru mediul înconjurător.



### Nu aruncați dispozitivul uzat la gunoi!!!

- Materialele de ambalare pot fi periculoase pentru copii!
- Duceți ambalajul sau aparatul la un punct de reciclare. Tăiați cablul de alimentare și distrugeți dispozitivul de închidere a ușii.
- Ambalajul de carton este produs din hârtie provenită din reciclare și trebuie dus la locul de colectare al hâtiei.
- Asigurându-vă că acest produs a fost predat spre reciclare, ajutați la prevenirea consecințelor negative asupra mediului și asupra sănătății oamenilor, care ar putea apărea în cazul unei dispoziții incorecte.
- Pentru informații mai detaliate despre reciclare, adresați-vă autorităților locale sau firmelor, care adună gunoiul.

Importatorul/producătorul nu răspunde de eventualele defecțiuni apărute ca urmare a utilizării aparatului în neconformitate cu destinația sa sau ca urmare a întreținerii sale necorespunzătoare.

Importatorul/producătorul își rezervă dreptul de a modifica produsul în orice moment – fără o informare prealabilă – în scopul adaptării la prevederile legale, la norme și directive sau din motive ce țin de construcție, de vânzare, de aspect estetic ș.a.

Поздравляем Вас с выбором нашего устройства и приветствуем среди пользователей товарами Zelmer.

Чтобы достичь наилучших результатов, мы рекомендуем использовать только оригинальные аксессуары компании Zelmer. Они спроектированы специально для этого продукта.

Прочитайте, пожалуйста, внимательно настоящую инструкцию пользователя. Особое внимание следует обратить на указания по безопасности, чтобы при использовании прибора избежать несчастных случаев и/или избежать повреждения прибора. Инструкцию по эксплуатации советуем сохранить, чтобы вы могли пользоваться ей также в будущем при использовании прибора.

Настоящая инструкция содержит разделы, касающиеся указаний по безопасности, инструкции использования, инструкции по установке, а также указания по решению проблем итп.

## Содержание

Указания по безопасности .....	72
Инструкция по эксплуатации .....	73
Панель управления .....	73
Конструкция посудомоечной машины .....	73
Перед первым использованием .....	74
А. Устройство для смягчения воды .....	74
В. Заполнение устройства для смягчения воды солью .....	74
С. Заполнение дозатора средства для придания блеска .....	74
D. Дeterгенты .....	75
Применение программы 3 в 1 .....	76
Загрузка корзинки посудомоечной машины .....	76
Меры осторожности перед или после загрузки корзинки посудомоечной машины .....	76
Загрузка верхней корзинки .....	76
Загрузка нижней корзинки .....	77
Корзинка для приборов .....	77
Запуск программы мойки .....	78
Таблица цикла мойки .....	78
Включение прибора .....	79
Смена программы .....	79
Конец цикла мойки .....	79
Уход и очистка .....	79
Фильтрационная система .....	79
Уход за посудомоечной машиной .....	80
Инструкция по установке .....	80
Установка .....	80
Измерения и установка мебельного фронта .....	81
Регулировка натяжения пружины дверцы .....	81
Подсоединение сливных шлангов .....	82
Этапы установки посудомоечной машины .....	82
Подключение питания .....	83
Подключение воды .....	83
Запуск посудомоечной машины .....	83
Указания по решению проблем .....	83
Прежде чем обратиться в сервис .....	83
Коды ошибок .....	85
Технические характеристики .....	85
Экология .....	85

## Указания по безопасности

### ИНСТРУКЦИИ ПО ЗАЗЕМЛЕНИЮ

- Бытовой прибор подключайте всегда к розетке электрической сети (исключительно переменного тока) оснащенной защитным штырем, с напряжением в соответствии с напряжением, указанным на щитке прибора.
- Вилку следует воткнуть в соответствующую розетку, установленную и заземленную в соответствии со всеми местными кодексами и распоряжениями.
- Всегда используйте подлинную вилку поставленную вместе с прибором.
- После установки прибора вилка должна быть легко доступна.
- Неправильное подключение присоединительного провода может вызвать риск поражения электрическим током.
- Не подключайте прибора к питательной сети с помощью удлинителя. Удлинители не обеспечивают надлежащего уровня безопасности.
- В случае сомнений, правильно ли заземлен прибор, проверьте его с квалифицированным электриком или представителем сервиса. Не модифицируйте вилку, поставленную вместе с прибором. Если она не подходит к розетке, замените розетку. Установите правильную розетку с помощью квалифицированного электрика.

### НАДЛЕЖАЩЕЕ ИСПОЛЬЗОВАНИЕ ПРИБОРА

- Не злоупотребляйте, не садитесь, не опирайтесь на дверцу или корзинку посудомоечной машины.
- Не прикасайтесь к нагревательному элементу во время или непосредственно после работы прибора. (Это указание применимо только для приборов с видимым нагревательным элементом).
- Не используйте посудомоечную машину пока все панели мебели не будут на надлежащем месте. Открывайте дверцу очень осторожно, если посудомоечная машина работает, так как существует риск, что вода выльется.
- Не помещайте никакие тяжелые предметы или не ставьте на дверцу, когда она открыта. Прибор может опрокинуться.
- При загрузке предметов для мойки:
  - Поместите острые предметы так, чтобы они не нарушили уплотнения дверцы.
  - **ПРЕДУПРЕЖДЕНИЕ: Ножи и другие приборы с острыми концами должны быть помещены в корзинку с острым концом направленным вниз или помещенные горизонтально.**
- Когда вы используете посудомоечную машину, защитите пластмассовые предметы от контакта с нагревательным элементом. (Это указание применимо только для приборов с видимым нагревательным элементом).
- После завершения цикла мойки проверьте, пустая ли емкость для deterгента.
- Не мойте пластмассовые предметы, если они не обозначены как подходящее для мойки в посудомоечной машине. Проверьте указания производителя для необозначенных пластмассовых предметов.
- Используйте единственно deterгенты и средства для ополаскивания предназначенные для автоматических посудомоечных машин.
- Не используйте в посудомоечной машине мыла, deterгентов для стирки или мытья рук. Держите эти изделия вдали от детей.
- Вода в посудомоечной машине не питьевая. Внутри могут находиться осадки deterгентов. Дети не должны находиться вблизи посудомоечной машины, когда дверца открыта.
- Прибор следует подсоединить к водопроводной сети с помощью новых комплектных шлангов. Не следует использовать старые шланги.
- Не разрешайте пользоваться прибором детям и лицам с ограниченными физическими, мануальными и умственными возможностями, не имеющим опыта и умения, до тех пор, пока они не будут обучены и ознакомлены с инструкцией по эксплуатации прибора.
- Не позволяйте детям пользоваться или играть прибором.
- Deterгенты посудомоечной машины сильно щелочные, в случае проглатывания они могут быть очень опасны. Избегайте контакта с кожей и глазами а также следите за тем, чтобы дети пребывали вдали от посудомоечной машины, когда ее дверца открыта.
- Не оставляйте дверцу открытой, так как за нее можно задеть или опрокинуться через нее.

**Если будет поврежден неотделяемый кабель питания, то его должен заменить производитель или специализированная ремонтная мастерская либо квалифицированное лицо во избежание возникновения опасности.**

**Ремонт устройства может проводить исключительно специально обученный персонал. Неправильно проведенный ремонт может стать причиной серьезной опасности для пользователя. В случае возникновения неисправностей советуем обратиться в специализированный сервисный пункт.**

- Посудомоечная машина предназначена для нормального пользования в помещениях.
- Будьте добры надлежащим образом выбросить упаковочные материалы.
- Используйте посудомоечную машину исключительно в целях, для которых она предназначена.
- При установке не следует слишком сильно или опасно загибать или приплюснуть питательный кабель. Не манипулировать кнопками и регуляторами.
- Максимальное допустимое давление воды на входе – 1 Мра.
- Минимальное допустимое давление воды на входе – 0,4 Мра.

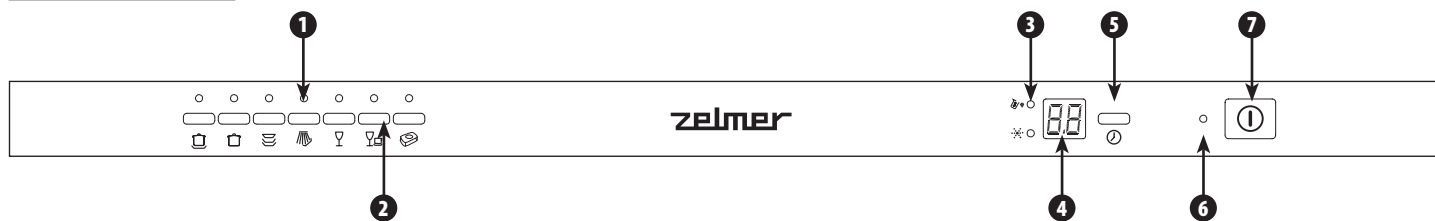
**Прежде чем начать использование бытового прибора ознакомьтесь с содержанием всей инструкции.**



## Инструкция по эксплуатации

**ВНИМАНИЕ!** Чтобы добиться высшей эффективности работы посудомоечной машины прочитайте все указания по эксплуатации до первого использования.

### ПАНЕЛЬ УПРАВЛЕНИЯ

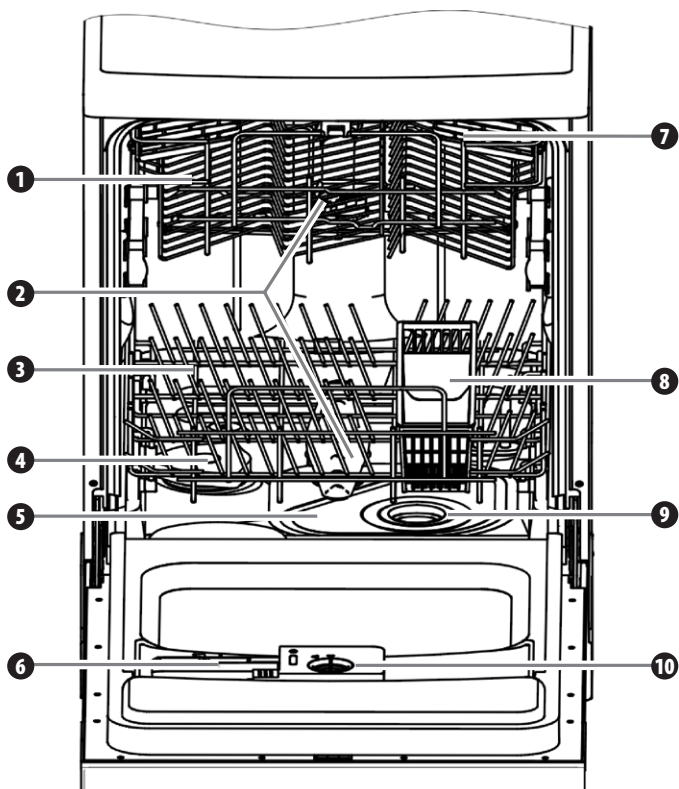


- 1** Лампочки, сигнализирующие программу: после выбора программы мойки появится соответствующая лампочка.
- 2** Кнопка выбора программы: выбор программы мойки через нажатие кнопки.
- 3** Предупредительные лампочки соли и жидкости для ополаскивания: они светят, когда нужно пополнить соответственно соль или умягчитель воды. Лампочки светят также тогда, когда вместо соли и умягчителя воды применяются только таблетки Зв1. Это нормальное состояние.

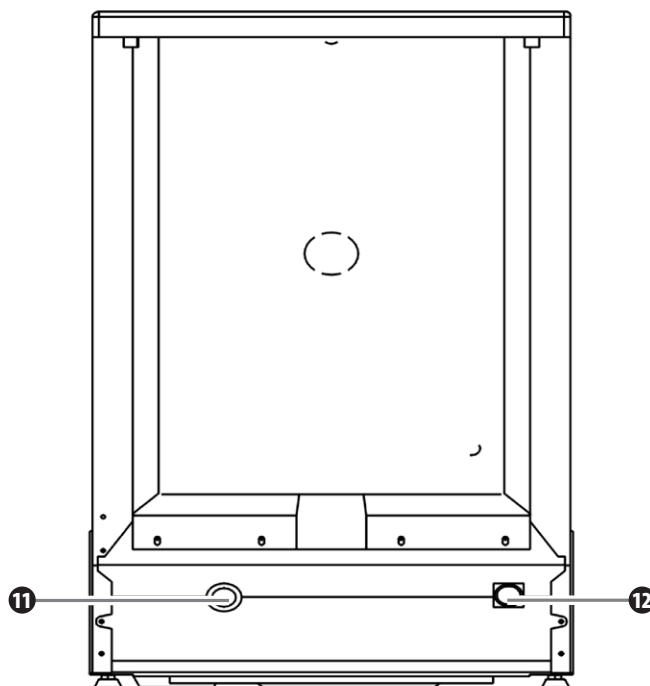
- 4** Дисплей: показывает замедленное время старта или коды ошибок.
- 5** Кнопка замедленного старта (delay): нажмите на эту кнопку, чтобы установить часы замедленной мойки. Вы можете замедлить мойку до 24 часов. Одно нажатие этой кнопки замедляет начало мойки на один час.
- 6** Лампочка питания: включается после нажатия кнопки ON/OFF.
- 7** Кнопка ON/OFF включить/выключить питание.

### ПАНЕЛЬ УПРАВЛЕНИЯ

Вид спереди



Вид сзади



- 1** Верхняя корзина
- 2** Водораспылительный кронштейн
- 3** Нижняя корзина
- 4** Емкость для соли
- 5** Главный фильтр
- 6** Дозатор deterгента
- 7** Полка для чашек

- 8** Корзинка для приборов
- 9** Крупнозернистый фильтр
- 10** Дозатор средства для придания блеска
- 11** Ввод сливного шланга
- 12** Ввод шланга подачи воды

## Перед первым использованием

Прежде чем использовать посудомоечную машину в первый раз:

- A** Установите устройство для смягчения воды.
- B** Влейте ½ литра воды в емкость для соли, затем заполните ее солью для посудомоечных машин.
- C** Наполните дозатор средства для придания блеска.
- D** Влейте детергент.

### **A** УСТРОЙСТВО ДЛЯ СМЯГЧЕНИЯ ВОДЫ

Посудомоечная машина оснащена специальной системой смягчающей воду. Устройство для смягчения воды следует установить вручную, с помощью регулятора твердости воды. Устройство для смягчения воды предназначено для удаления из воды минералов и солей, которые могли бы вредно или отрицательно повлиять на работу прибора. Чтобы проверить жесткость воды, обратитесь в местную водопроводную станцию или определите твердость с помощью полосок для тестирования воды доступных в торговле.

#### Регулировка использования соли

Посудомоечная машина спроектирована таким образом, что можно задать количество используемой соли на основании жесткости используемой воды. Эта возможность способствует оптимизации и корректировке уровня использования соли.

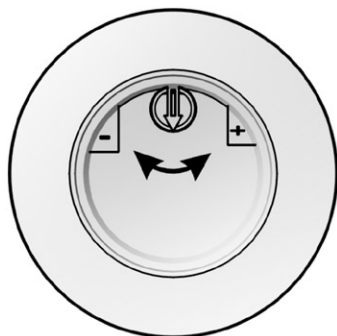
Чтобы отрегулировать использование соли, действуйте в соответствии со следующими указаниями:

① Отвинтите крышку емкости для соли.

② На емкости находится кольцо со стрелкой (смотри рисунок рядом). В случае потребности переключите кольцо против часовой стрелки, от символа «-» на установку «+», в зависимости от жесткости воды.

Для облегчения регулировки можно воспользоваться плоской отверткой.

Советуется осуществлять регулировку в соответствии с таблицей, помещенной ниже:



ЖЕСТКОСТЬ ВОДЫ				Положение регулятора	Использование соли (грамм/цикл)	Производительность (цикл/1кг)
°dH	°fH	°Clarke	mmol/l			
0-8	0-14	0-10	0-1,4	/	0	/
8-22	14-39	10-28	1,4-3,9	-	20	50
22-45	39-80	28-56	3,9-8	Mid	40	25
45-60	80-107	56-75	8-11	+	60	16

#### ВНИМАНИЕ!

1° dH = 1,25 ммол/л

1° Clarke = 1,78 ммол/л

1° fH = 0,178 ммол/л

dH: немецкая степень

fH: французская степень

Clarke: британская степень

«/»	Не добавлять соли
«-»	Установка направления «-»
«+»	Установка направления «+»
«Mid»	Установка между знаками «+» и «-»

Обратитесь к соответствующему поставщику воды за информацией по жесткости поставляемой воды.

**ВНИМАНИЕ!** Если Ваша модель не оснащена установкой для смягчения воды, данный раздел можно пропустить.

#### Устройство для смягчения воды

Жесткость воды колеблется в разных местах. Если используете для посудомоечной машины жесткую воду, образуется осадок на посуде и приборах. Прибор оснащен специальным устройством для смягчения воды, для которого используется специальная емкость для соли, чтобы удалить минеральные осадки из воды.

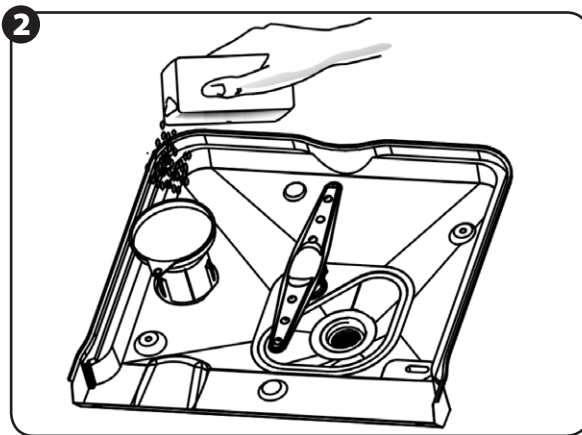
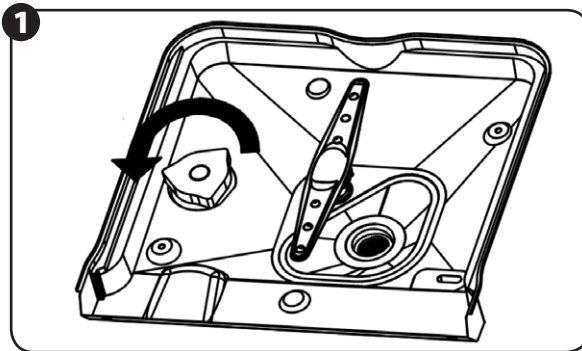
### **B** ЗАПОЛНЕНИЕ УСТРОЙСТВА ДЛЯ СМЯГЧЕНИЯ ВОДЫ СОЛЬЮ

Используйте всегда соль, предназначенную для посудомоечных машин.

Емкость для соли находится ниже нижней корзинки и должна заполняться нижеуказанным образом.

● Используйте исключительно соль, предназначенную для посудомоечных машин! Любой другой вид соли, не предназначенный специально для посудомоечных машин, особенно кухонная соль, повредит устройство для смягчения воды. В случае повреждения вызванного использованием несоответствующей соли производитель/импортер не предоставляет никакой гарантии а также не несет ответственности за возникшие ущербы.

● Заполняйте емкость солью исключительно перед запуском одной из полных программ мойки. Это позволит избежать оставления кристаллов соли или капель ее раствора, который может вылиться, остаться на дне прибора какое-то время, что может вызвать коррозию.



① Удалите нижнюю корзинку а затем открутите и снимите крышку емкости для соли.

② Перед первой мойкой налейте ½ литра воды в емкость для соли в посудомоечной машине.

③ Поместите окончание воронки (прилагается) в отверстие и всыпьте около 1кг соли.

Нормальным явлением считается, когда маленькое количество воды выльется из емкости для соли.

④ После заполнения емкости закрутите плотно крышку по часовой стрелке.

⑤ Обычно предупредительная лампочка соли перестает светить 2-6 дней после заполнения емкости солью.

⑥ Немедленно после заполнения емкости для соли солью следует запустить программу мойки. (Предлагаем запустить программу rapid). В противоположном случае фильтрационная система, насос и другие важные элементы могут быть повреждены соленой водой. Такой случай гарантии не подлежит.

#### ВНИМАНИЕ!

① Емкость для соли следует заполнять только тогда, когда засветится лампочка на панели управления. В зависимости от того, насколько хорошо растворилась соль, предупредительная лампочка может продолжать светиться несмотря на заполнение солью.

② Если раствор соли расплеснется, следует включить программу rapid чтобы устранить остатки соли.

### **C** ЗАПОЛНЕНИЕ ДОЗАТОРА ДЛЯ СРЕДСТВА ДЛЯ ПРИДАНИЯ БЛЕСКА

#### Дозатор для средства для придания блеска

Средство для придания блеска вводится во время последнего полоскания, чтобы предотвратить возникновение на посуде капель воды, которые могут оставлять пятна и следы. Оно способствует также сушке, позволяя воде слиться с посуды. Посудомоечная машина спроектирована для применения средства для ополаскивания (средства для придания блеска) в виде жидкости. Дозатор средства для придания блеска расположен внутри дверцы рядом с дозатором детергента.

Чтобы заполнить дозатор, открутите крышку и вливайте жидкость для ополаскивания в дозатор, до момента когда индикатор уровня станет совершенно черным. Емкость дозатора жидкости для ополаскивания составляет около 110 мл.

**ВНИМАНИЕ!** Используйте исключительно фирменную жидкость для посудомоечных машин. Никогда не вливайте других веществ (напр. жидкости для мойки в посудомоечных машинах, жидкого детергента) в дозатор жидкости для ополаскивания (средства для придания блеска). Это вызовет повреждение прибора.

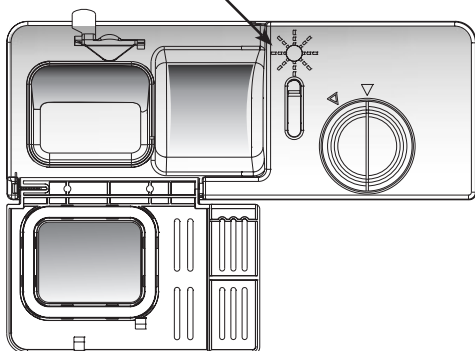
#### Когда заполнять дозатор для средства для ополаскивания (средства для придания блеска)

Если нет предупредительной лампочки жидкости для ополаскивания на панели управления, вы можете оценить количество жидкости на основании цвета оптического индикатора уровня «D», который расположен рядом с крышкой. Когда емкость для жидкости для ополаскивания полна, весь индикатор будет темным. Когда количество жидкости уменьшится, уменьшится размер темной точки. Никогда нельзя допустить, чтобы количество жидкости для ополаскивания снизилось ниже ¼ полного объема.

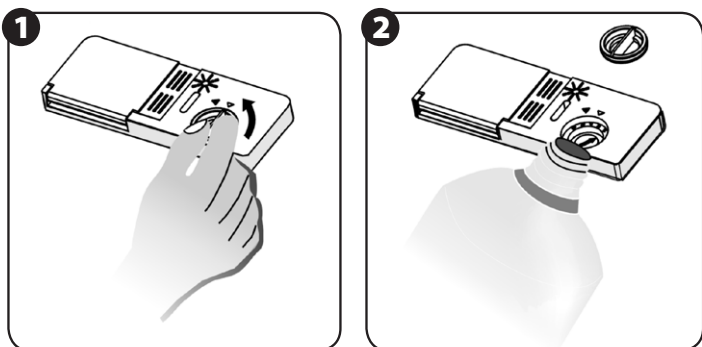
Когда снижается количество средства для ополаскивания (средства для придания блеска), размер черной точки на индикаторе уровня жидкости для ополаскивания изменяется следующим образом.

- полный
- 3/4 полного объема
- 1/2 полного объема
- 1/4 полного объема
- пустой

индикатор уровня жидкости для ополаскивания



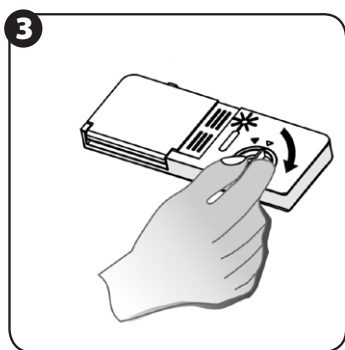
Дозатор для средства для ополаскивания (средства для придания блеска)



**1** Чтобы открыть дозатор, поверните крышку в направлении стрелки «орел» (влево) и снимите ее.

**2** Влейте жидкость для ополаскивания (средство для придания блеска) в дозатор. Следите за тем, чтобы не налить слишком много.

**3** Насадите крышку, помещая ее соответственно со стрелкой «орел» и поворачивая в сторону стрелки «closed» (направо).



Жидкость для ополаскивания вводится во время последнего полоскания, чтобы предотвратить возникновение на посуде капель воды, которые могут оставлять пятна и следы. Она способствует также сушке позволяя воде слить с посуды. Посудомоечная машина спроектирована для применения средства для ополаскивания (средства для придания блеска) в виде жидкости. Дозатор средства для придания блеска расположен внутри дверцы рядом с дозатором deterгента.

Чтобы заполнить дозатор, открутите крышку и вливайте жидкость для ополаскивания в дозатор, до момента когда индикатор уровня станет совершенно черным. Емкость дозатора жидкости для ополаскивания составляет около 110мл.

Следите за тем, чтобы не переполнить дозатор, так как это может вызвать излишний износ. Сотрите с помощью мокрой тряпки то, что разольется. Не забудьте обратно насадить крышку прежде чем закрыть дверцу посудомоечной машины.

**ВНИМАНИЕ!** Очистите впитывающей тряпкой места, где разлилась жидкость, чтобы предотвратить чрезмерное вспенивание во время следующей мойки.

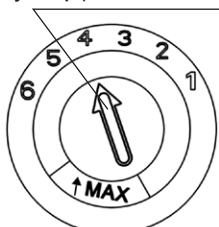
### Регуляция дозатора для средства для ополаскивания

Дозатор жидкости для ополаскивания имеет четыре до шести установок. Начинайте всегда с дозатора установленного на «4». В случае пятен и проблем с сушкой увеличьте количество дозированной жидкости для ополаскивания, поднимая крышку дозатора и передвигая регулятор на «5». Если на посуде все еще возникают пятна и все возникают проблемы с сушкой, устанавливайте по очереди более высокие уровни до момента, когда посуда будет без пятен.

Советуемой установкой является «4» (заводская установка «4»).

**ВНИМАНИЕ!** Увеличьте дозу, если после мойки возникнут пятна капль воды или минеральный осадок. Уменьшите, если на посуде возникнут клейкие, беловатые пятна или голубоватый слой на стекле или лезвиях ножей.

Регулятор (ополаскивание)

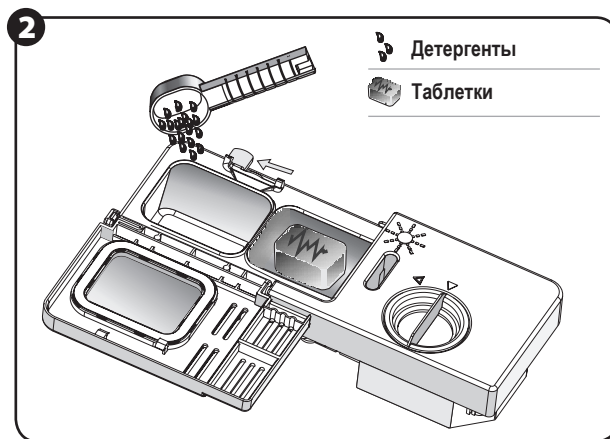


## D ДЕТЕРГЕНТЫ

### Дозатор для deterгента

Дозатор следует заполнить перед каждым запуском цикла, в соответствии с инструкциями в таблице циклов. Обычно для мойки нормальной загрузки посуды требуется одна столовая ложка deterгента. Чем грязнее посуда, тем больше deterгента. Всегда добавляйте deterгент перед запуском посудомоечной машины, в противном случае он может стать влажным и не растворится правильно.

### Количество использованного deterгента



- 1** Откройте емкость для deterгента, нажимая кнопку (рис. **1**).
- 2** Наполните емкость deterгентом (рис. **2**).
- 3** Мерка внутри емкости помогает определить соответствующее количество deterгента.
- 4** Емкость для deterгента вмещает в себя общее количество 25 г deterгента.

**ВНИМАНИЕ!** Если крышка закрыта: нажмите на отпускающую кнопку. Крышка откроется.

**ВНИМАНИЕ!** Всегда добавляйте deterгент перед началом каждого цикла мойки.

**ВНИМАНИЕ!** Используйте исключительно фирменные deterгенты для посудомоечных машин.

**ПРЕДУПРЕЖДЕНИЕ!** Deterгенты для посудомоечных машин вызывают коррозию! Следите за тем, чтобы их хранить вне доступа детей.

### Правильное использование deterгента

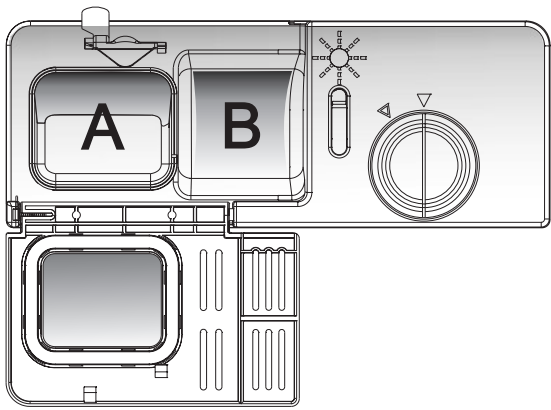
Используйте deterгент специально предназначенный для посудомоечных машин. Позаботьтесь о том, чтобы он был свежим и сухим. Не вставляйте deterгент-порошок в дозатор пока вы не готовы к мойке посуды.

### Заполнение дозатора deterгентом

Заполните дозатор deterгента deterгентом. Обозначение уровней дозировки, как указано по правую сторону:

- A** Место для deterгента для основного цикла мойки.
- B** Место для deterгента цикла предварительной мойки а также для таблеток 3в1 и других компактных deterгентов.

Минимальное количество обозначено на дозаторе как MIN.



**ВНИМАНИЕ!** Соблюдайте указания производителя касательно дозировки и хранения, указанные на упаковке.

- Закройте крышку и нажмите, пока не щелкнет.
- Если посуда очень грязная, добавьте дополнительную дозу детергента в емкость для детергента для предварительной мойки. Этот детергент сработает в течение фазы предварительной мойки.

**ВНИМАНИЕ!** В дальнейшей части инструкции вы найдете информацию по количеству детергента для отдельных программ. Будьте добры принять во внимание, что могут выступать различия связанные с уровнем загрязнения и определенной жесткостью воды. Будьте добры соблюдать указания производителя на упаковке детергента.

### Виды детергентов

Различаем 3 разновидности детергентов:

- с фосфатом и хлором
- с фосфатом без хлора
- без фосфата и хлора.

Как правило новый детергент-порошок не содержит фосфата и не наблюдается действие фосфата смягчающего воду. В таком случае советуется заполнить емкость для соли, даже если жесткость воды составляет лишь 6 dH. Если в случае жесткой воды используем детергенты без фосфатов, на посуде и стекле часто возникают белые пятна. Чтобы добиться лучших результатов следует тогда добавить больше детергента.

Детергенты без хлора имеют низкие отбеливающие способности. Яркие, цветные пятна могут не смыться полностью. В таком случае выберите программу с высшей температурой.

### Детергенты концентрированные и компактные

Детергенты для машинной мойки посуды можно различить на основании их химического состава на два основных вида:

- а) традиционные щелочные моющие средства с едкими компонентами,
- б) низкощелочные концентраты с природными энзимами.

Энзимы в компактных моющих средствах растворяют загрязнения и распадаются биологически.

Программы мойки используют свойства энзимов, которым загрязнения растворяются уже при низких температурах, сокращая одновременно время нагрева воды.

Если вы используете в посудомоечной машине компактные детергенты, содержащие также средство для придания блеска, нет необходимости дополнительного заполнения емкости жидкостью для ополаскивания (жидкостью для придания блеска).

Компактные детергенты должны использоваться строго в соответствии с инструкцией производителя детергента. Если при использовании этих средств возникнут проблемы, следует обратиться к производителю средств.

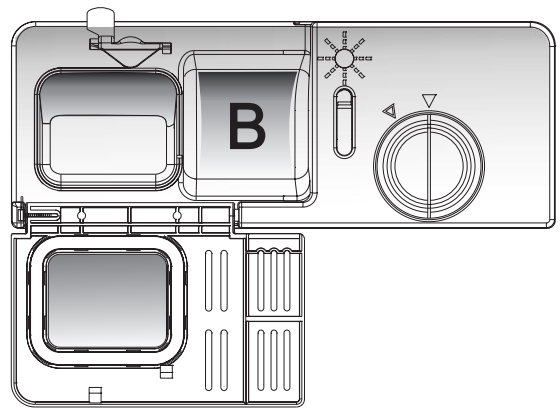
**ВНИМАНИЕ!** Храните всякие детергенты в безопасном месте вне доступа детей. Добавляйте детергент в дозатор всегда непосредственно перед включением посудомоечной машины.

### Применение программы 3in1

Данная посудомоечная машина имеет функцию 3in1, которая дает возможность использовать компактные детергенты 3in1. Таблетки для мойки 3in1 содержат детергент, средство для придания блеска и регенерирующую соль. Для функции 3in1 не используются ни соль ни средство для ополаскивания (средство для придания блеска). Используется единственно таблетки 3in1. Таблетку следует вложить перед началом мойки в дозатор для детергента **B**.

**ВНИМАНИЕ!** Лучшие результаты вы получите применяя таблетки 3in1 используя программу 3in1.

- ① Таблетки 3in1 следует помещать в дозаторе для детергента **B**.
- ② Поместите таблетку в дозаторе а затем включите программу 3in1.



**ВНИМАНИЕ!** Не используйте таблетки, размер которых больше чем измерения емкости. Таблетки 3in1 размельченные или потрескавшиеся не подходят для применения в этой программе. Детергент следует применить непосредственно перед запуском программы.

### Загрузка корзинок посудомоечной машины

Для лучшей работы посудомоечной машины соблюдайте следующие указания. Функции и внешний вид корзинок или корзинок для приборов могут различаться от вашей модели.

### МЕРЫ ОСТОРОЖНОСТИ ПЕРЕД ИЛИ ПОСЛЕ ЗАГРУЗКИ КОРЗИНКИ ПОСУДОМОЕЧНОЙ МАШИНЫ

Сбросьте оставшуюся в больших количествах еду. Смягчите остатки подгоревшей еды на сковородке. Нет необходимости промывать посуду проточной водой.

Разместите предметы в посудомоечной машине следующим образом:

- ① Предметы вроде чашек, стаканов, горшков, сковородок итп. должны быть вывернуты вверх дном.
- ② Предметы загнутые, с впадинами должны помещаться наискось, чтобы обеспечить течение воды.
- ③ Всю посуду следует разместить безопасно, так чтобы предметы не опрокинулись.
- ④ Всю посуду следует разместить таким образом, чтобы водораспылительные кронштейны могли свободно обращаться при мойке.

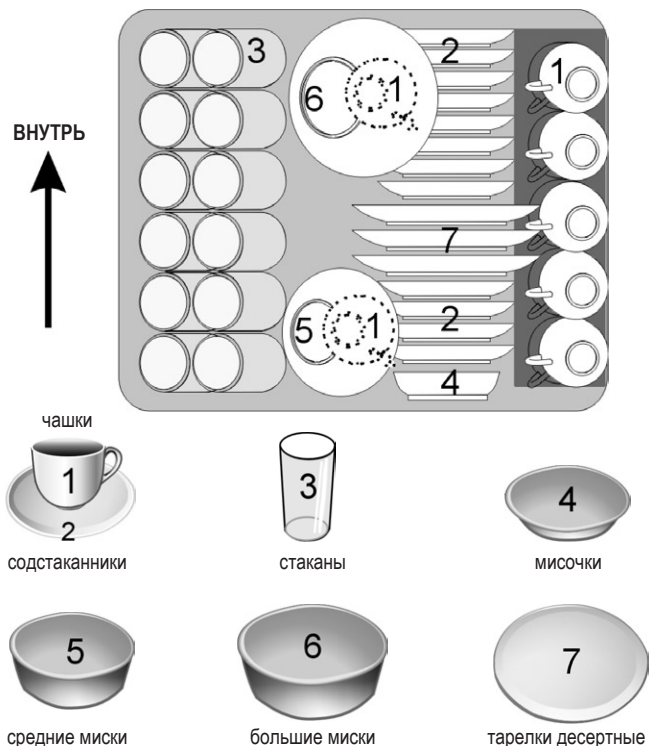
Не следует мыть очень маленьких предметов в посудомоечной машине, так как они могут легко выпасть из корзинок.

При выгрузке посуды из посудомоечной машины, чтобы предотвратить капанье воды с верхней корзины на нижнюю, советуется сначала разгрузить нижнюю корзину а затем верхнюю.

### ЗАГРУЗКА ВЕРХНЕЙ КОРЗИНКИ

Верхняя корзина предназначена для более хрупкой и более легкой посуды, такой как стаканы, чашки для кофе или чая, подстаканники а также тарелки, маленькие мисочки и мелкие сковородки (если они не слишком грязны).

Разместите посуду таким образом, чтобы струя воды ее не перемещала.



### Регулировка верхней корзинки

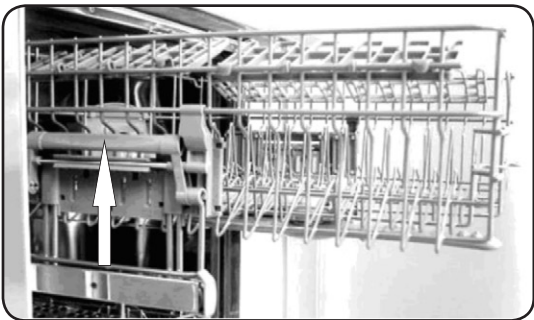
Верхняя корзинка предназначена для более хрупкой и более легкой посуды, такой как стаканы, чашки, подстаканники, тарелки и маленькие мисочки. Более длинные и крупные предметы должны размещаться таким образом, чтобы не блокировали поворотов распылителя.

Высота верхней корзинки может регулироваться с целью обеспечения большего пространства для большой посуды.

Высота верхней корзинки регулируется через подъем или снижение рукоятки (смотри рисунок ниже: ПОЛОЖЕНИЕ 1, ПОЛОЖЕНИЕ 2).



ПОЛОЖЕНИЕ 1



ПОЛОЖЕНИЕ 2

**ВНИМАНИЕ!** Убедитесь, что металлический прут находится в надлежащем положении.

### ЗАГРУЗКА НИЖНЕЙ КОРЗИНКИ

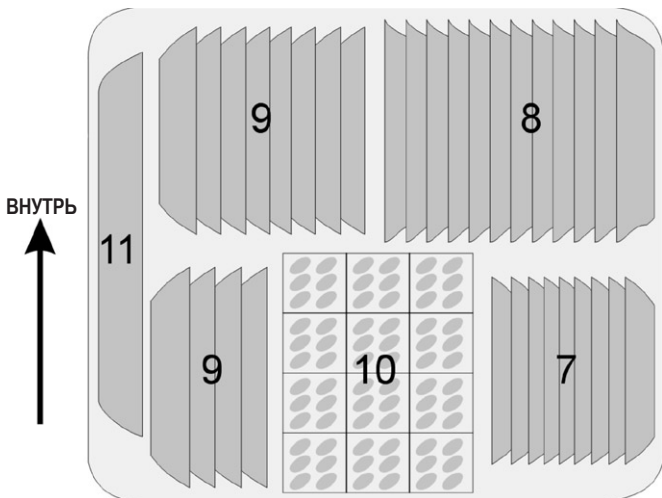
Советуется, чтобы большие предметы, самые сложные в мойке, помещать в нижнюю корзинку: Горшки, сковороды, крышки, тарелки и мисы, как указано по правую сторону рисунка.

Лучше размещать тарелки и крышки сбоку стоек, чтобы избежать блокировки оборотов верхнего водораспылительного кронштейна.

Горшки, миски итп. всегда следует размещать вверх дном.

Глубокие горшки следует размещать наискось, чтобы обеспечить сток воды.

Кольцы на дне корзинки посудомоечной машины складываются, что позволяет разместить большее количество посуды или более крупные горшки и сковороды.



ВНУТРЬ ↑



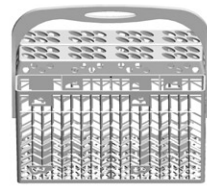
тарелка десертная



тарелка обеденная



тарелка для супа



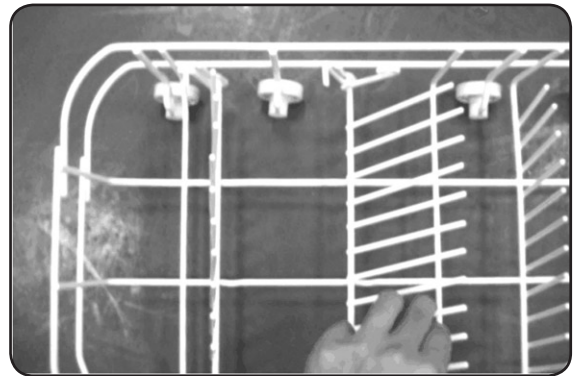
корзинка для приборов



овальное блюдо

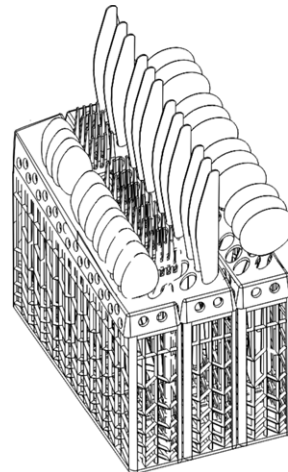
### Складывание подставок

Чтобы лучше разместить горшки и сковороды, можно сложить подставки (кольцы) как указано на рисунке с правой стороны.



### КОРЗИНКА ДЛЯ ПРИБОРОВ

Приборы следует поместить в корзинку для приборов с ручками направленными вниз. Если имеются боковые корзинки, ложки следует класть отдельно в соответственные отверстия. Особо длинные приборы следует поместить в горизонтальном положении спереди верхней корзинки, как указано на рисунке.



ВНУТРЬ ↑

4	1	5	3	3	2
4	1	5	3	3	2
4	1	5	3	3	2
4	1	5	3	3	2
4	1	5	3	3	2
4	1	5	3	3	2
4	1	5	3	3	2
4	1	5	3	3	2
4	1	5	6	8	2
4	1	5	7	6	2
4	1	5	7	6	2



1 Вилки



5 Ножи



2 Ложки для супа



6 Ложки для накладывания



3 Десертные ложки



7 Ложки для соуса



4 Ложечки для чая



8 Вилки для накладывания



**ПРЕДУПРЕЖДЕНИЕ!** Не позволяйте, чтобы какой либо предмет торчал через дно корзинки.

### Следующие приборы/посуда для мойки в посудомоечной машине:

#### НЕ ПОДХОДЯТ

- Приборы с ручкой из дерева, фарфора или перламутровой.
- Пластмассовые элементы не устойчивые к высокой температуре.
- Старые приборы с клееными частями, не устойчивые к высокой температуре.
- Клеенные приборы или посуда.
- Предметы из олова или меди.
- Хрустальное стекло.
- Предметы из стали, которая может корродировать.
- Деревянные блюда.
- Предметы из синтетического волокна.

#### ПОДХОДЯТ В ОГРАНИЧЕННОЙ СТЕПЕНИ

- Некоторые виды стекла могут стать матовыми после многократной мойки.
- Части из серебра и алюминия могут обесцвечиваться при мойке.
- Глазурованные узоры могут блекнуть после частой мойки в посудомоечной машине.

**ВНИМАНИЕ!** Не загружайте предметы загрязненные пеплом сигарет, воском свечей, лаком или краской. Если вы покупаете новую посуду, убедитесь, что она подходит для мойки в посудомоечной машине.

**ВНИМАНИЕ!** Не перегружайте посудомоечную машину. Не используйте посуду неподходящую для машинной мойки. Это важно для хорошего результата и употребления энергии. Посудомоечная машина вмещает в себя максимально 12 комплектов столовых приборов.

## Запуск программы мойки

### ТАБЛИЦА ЦИКЛА МОЙКИ

Программа	Выбор цикла	Описание цикла	Детергент предварительный/основной	Продолжительность (мин.)	Энергия (kWh)	Вода (л)	Средство для ополаскивания
Intensive 	Для всех сильно загрязненных предметов, таких как горшки, сковороды, жаростойкая посуда а также посуда в которой какое-то время была засохшая еда	Предварительная мойка Предварительная мойка 50°C Мойка 60°C Ополаскивание 70°C Сушка	5/25 g	160	1,40	17	✓
Normal (IEC-EN 50242) 	Стандартная дневная программа для среднезагрязненной посуды, такой как кастрюли, тарелки, стаканы.	Предварительная мойка Предварительная мойка Мойка 50°C Ополаскивание 70°C Сушка	5/25 g	155	1,05	17	✓
Eco 	Для легко загрязненных предметов таких как тарелки, стаканы, миски и легко загрязненные сковородки.	Предварительная мойка Мойка 45°C Ополаскивание 60°C Сушка	25 g	105	0,8	13,4	✓
Rinse 	Для посуды, которую нужно единственно ополоскать и высушить.	Мойка 45°C Ополаскивание 70°C Сушка		95	1,00	9,9	✓
Glass 	Для легко загрязненных предметов таких как стекло.	Предварительная мойка Мойка 45°C Ополаскивание 70°C Сушка	20 g	110	0,95	13,4	✓
Rapid 	Короткая мойка для легко заргазненных предметов, не требующих сушки.	Мойка 40°C Ополаскивание 45°C	20 g	30	0,4	8,9	
3in1 	Для нормально загрязненных предметов таких как горшки, тарелки, стаканы и легко загрязненные сковородки. Стандартный ежедневный цикл.	Предварительная мойка Предварительная мойка Мойка 45°C Ополаскивание 70°C Сушка	3in1	160	1,15	17,2	

### Загрузка приборов и посуды

Перед загрузкой посуды следует:

- Убрать большие остатки еды.
- Смягчить остатки пригоревшей еды на сковородках.
- Приборы и посуда не могут блокировать оборотов водораспылительных кронштейнов.
- Предметы с впадинками, такие как чашки, стаканы, сковородки итп. загружайте отверстием вниз, так чтобы внутри или во впадинках не могла собираться вода.
- Нельзя чтобы посуда и приборы были воткнуты друг в друга или лежали друг на друге.
- Стаканы не должны прикасаться чтобы избежать повреждения.
- Большие предметы, самые сложные в очистке, помещайте на нижнюю полку.
- Верхняя полка предназначена для более хрупкой и легкой посуды, такой как стаканы, чашки для кофе или чая.

**ВНИМАНИЕ!** Ножи с длинными лезвиями воткнутые в вертикальном положении являются потенциальной угрозой! Длинные и/или острые приборы, такие как ножи для резки мяса следует размещать горизонтально в верхней корзинке.

### Повреждения стекла или другой посуды

#### Возможные причины:

- Вид стекла или процесс производства.
- Химический состав deterгента.
- Температура воды и продолжительность программы мойки.

#### Предлагаемые решения:

- Используйте стеклянную или фарфоровую посуду, обозначенную производителем как подходящая для машинной мойки.
- Используйте нежные deterгенты, на которых описан вид посуды, в случае потребности обратитесь к производителю deterгента за более подробной информацией.
- Используйте программу с низкой температурой.
- Стобы избежать повреждений удали стекло и приборы из посудомоечной машины как можно быстрее после завершения программы.

## ВКЛЮЧЕНИЕ ПРИБОРА

- 1 Вытяните верхнюю и нижнюю корзинку, загрузите посуду и втолкните корзинки обратно. Советуется загрузить сначала нижнюю, а потом верхнюю корзинку (смотри раздел «Загрузка посудомоечной машины»).
- 2 Примените detergent (смотри раздел озаглавленный «Соль, deterгенты и средство для ополаскивания»).
- 3 Открутите клапан воды, чтобы получить самое высокое давление.
- 4 Воткните вилку в розетку. Убедитесь, что вода пущена на полное давление.
- 5 Откройте дверцу, нажмите на кнопку ON/OFF, включится лампочка ON/OFF. Нажмите на кнопку выбора желаемого цикла мойки (смотри часть озаглавленная «Таблица цикла мойки»).
- 6 Закройте дверцу достаточно сильно, так чтобы вы были уверены, то дверца правильно закрыта.

**ВНИМАНИЕ!** Когда дверца будет правильно закрыта вы услышите щелчок.

**ВНИМАНИЕ!** Посудомойка включится приблизительно через 3 секунды.

## СМЕНА ПРОГРАММЫ

**ВНИМАНИЕ:** Запущенный уже цикл мойки можно сменить единственно в начальной фазе. В другом случае detergent мог уже быть использован и прибор мог уже слить всю воду после мойки. В таком случае дозатор detergentа должен быть заполнен заново (смотри часть озаглавленная «Заполнение detergentом»).

Откройте дверцу, нажимайте на кнопку выбора программы в течение свыше 3 секунд, чтобы аннулировать программу. Тогда можно сменить программу на желаемый цикл. Затем закройте дверцу, чтобы начать мойку.

**ВНИМАНИЕ!** Если вы откроете дверцу во время мойки, прибор остановится. Если закроете дверцу прибор начнет работать после около 10 секунд.

Когда программа мойки закончится, сигнализационная лампочка будет пульсировать в течение 8 секунд и вы услышите звуковой сигнал. Однако когда включите функцию замедленного старта, сигнализационная лампочка будет пульсировать в течение 8 секунд, но не будет звукового сигнала.

**ВНИМАНИЕ!** Если все лампочки станут мелькать, что обозначает, что оборудование сломалось, будьте добры отключить его от источника питания и закрутить воду прежде чем позвоните за сервисом.

## Вы забыли положить посуду?

Вы можете положить забытую посуду в любой момент до открытия емкости с detergentом.

- 1 Приоткройте дверцу, чтобы приостановить мойку.
- 2 Когда перестанет работать водораспылительный кронштейн вы можете полностью открыть дверцу.
- 3 Положите забытую посуду.
- 4 Закройте дверцу и посудомоечная машина вновь начнет работать 10 секунд спустя.

**ПРЕДУПРЕЖДЕНИЕ!** Открывать дверцу во время мойки опасно, так как горячая вода и пар могут обжечь.

## КОНЕЦ ЦИКЛА МОЙКИ

Когда цикл мойки закончен, звуковой сигнал прозвучит в течение 8 секунд а затем выключится. Выключите прибор нажимая кнопку ON/OFF, закрутите воду и откройте дверцу посудомоечной машины. Подождите несколько минут прежде чем выгружать посуду из посудомоечной машины, чтобы избежать контакта с горячей посудой, когда посуду также легче расколоть. Это позволит посуде также лучше высохнуть.

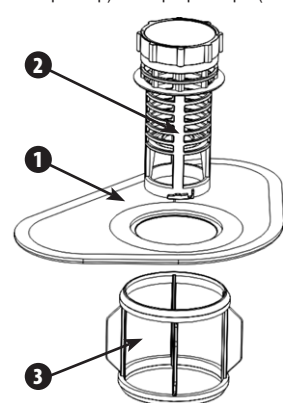
- **Выключите посудомоечную машину**  
В течение 8 секунд вы услышите звуковой сигнал посудомоечной машины. Это знак, что программа закончилась.
  1. Выключите посудомоечную машину нажимая на кнопку ON/OFF.
  2. Закрутите кран с водой
- **Откройте осторожно дверцу**  
Горячая посуда восприимчива к ударам. Поэтому позвольте ей остыть в течение около 15 минут прежде чем разгрузить посудомоечную машину. Откройте дверцу посудомоечной машины, оставьте ее открытой и подождите несколько минут прежде чем вынуть посуду. Таким образом она не будет так горячей и будет более сухой.
- **Разгрузите посуду из посудомоечной машины**  
Это нормально, что посудомоечная машина влажная внутри. Разгрузите сначала нижнюю, а затем верхнюю корзинку. Таким образом вы избежите капанья воды с верхней корзинки на посуду в нижней.

## Уход и очистка

### ФИЛЬТРАЦИОННАЯ СИСТЕМА

Фильтр предотвращает попадание больших остатков еды или других предметов в насос. Остатки могут блокировать фильтр, в таком случае их нужно удалить.

Система фильтров состоит из крупнозернистого фильтра, плоского фильтра (главный фильтр) и микрофильтра (мелкий фильтр).



#### Главный фильтр 1

Частицы еды или грязи задержанные в этом фильтре размельчаются специальной струей из нижнего водораспылительного кронштейна и смываются вниз в слив.

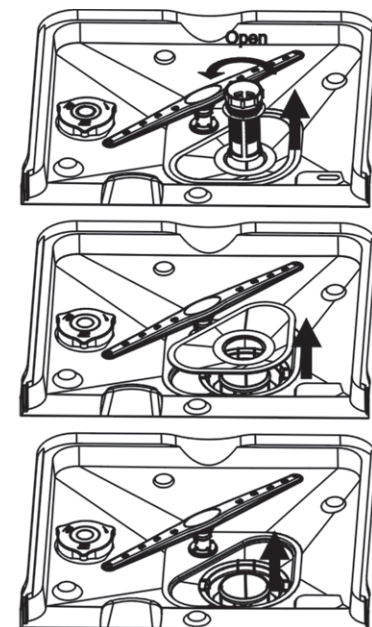
#### Крупнозернистый фильтр 2

Крупнозернистый фильтр вылавливает крупнейшие предметы, такие как кости или стекло, которые могли бы заткнуть слив. Чтобы убрать их из фильтра легко нажмите нарезку на поверхности фильтра и поднимите его.

#### Мелкий фильтр 3

Этот фильтр задерживает загрязнения и остатки еды в сточной емкости и предотвращает их оседание на посуде в течение цикла мойки.

- После каждого использования посудомоечной машины проверьте, не заткнулись ли фильтры.
- Вы можете вынуть систему фильтров откручивая крупный фильтр. Удалите остатки еды и помойте фильтры в проточной воде.



**Шаг 1:** Поверните фильтр в направлении против часовой стрелки и поднимите его.

**Шаг 2:** Поднимите главный фильтр.

**Шаг 3:** Поднимите мелкий фильтр.

**ВНИМАНИЕ!** Вы сможете вынуть систему фильтров когда проведете эту процедуру с 1 до 3 шага. Когда вы проведете процедуру с шага 3 до 1 вы установите систему фильтров.

### Система фильтров

Чтобы прибор работал лучше и чтобы добиться лучшего результата систему фильтров следует очищать. Фильтр эффективно удаляет частицы пищи из воды для мойки позволяя использовать ее повторно в течение цикла. Прибор работает лучше и добивается лучших результатов когда фильтры регулярно очищаются. По этому поводу хорошо удалять большие частицы пищи задержанные в фильтре после каждого цикла путем полоскания полукруглого фильтра и емкости проточной водой. Чтобы вынуть систему фильтров потяните вверх рукоятку емкости. Всю систему фильтров следует очищать раз в неделю.

Для очистки крупнозернистого фильтра и мелкого фильтра примените щеточку. Затем сложите части фильтра как указано на рисунках и положите всю систему обратно в посудомоечную машину, помещая в гнезде фильтра и нажимая вниз.

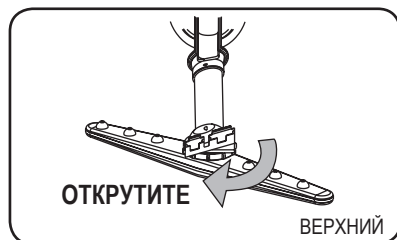
Посудомоечную машину нельзя использовать без фильтров. Неправильное размещение фильтра может снизить уровень производительности прибора и повредить посуду и приборы.

**ПРЕДУПРЕЖДЕНИЕ!** Никогда нельзя использовать посудомоечную машину без фильтров.

**ПРЕДУПРЕЖДЕНИЕ!** Неправильное размещение фильтра может снизить уровень производительности прибора и повредить посуду и приборы.

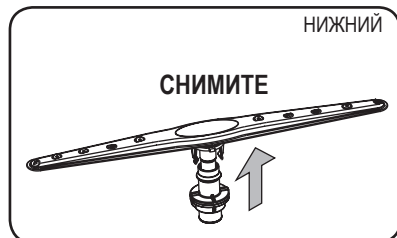
## Очистка водораспылительных кронштейнов

Необходимо регулярно очищать водораспылительные кронштейны, так как химические средства жесткой воды могут блокировать отверстия в водораспылительных кронштейнах и подшипники.



### Снимите верхние водораспылительные кронштейны

Чтобы снять верхние водораспылительные кронштейны открутите крышку в направлении по часовой стрелке, снимите подкладку сверху водораспылительного кронштейна и снимите кронштейн.



### Снимите нижние водораспылительные кронштейны

Потяните водораспылительный кронштейн вверх, чтобы его снять.

### Помойте водораспылительные кронштейны

Помойте кронштейны в теплой воде с мылом и используйте мягкую щеточку, чтобы очистить отверстия на водораспылительных кронштейнах. После тщательного ополаскивания поместите их обратно на место.

## УХОД ЗА ПОСУДОМОЕЧНОЙ МАШИНОЙ

- Панель управления должна очищаться с помощью легко влажной тряпки. После очистки тщательно осушите.
- Для очистки внешней поверхности используйте хорошего качества средство с воском для придания блеска.
- Никогда не применяйте острые предметы, мочалки-скребки или жесткие средства для очистки, ни для какого элемента посудомоечной машины.

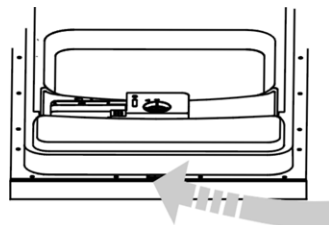
## Защита от замерзания

Будьте добры предпринять меры для защиты посудомоечной машины зимой. После каждого цикла мойки поступайте следующим образом.

- 1 Отключите посудомоечную машину от электрического питания.
- 2 Закрутите воду и отсоедините шланг от клапана.
- 3 Вылейте остаток воды из присоединительного шланга и из клапана.
- 4 Присоедините обратно шланг к клапану воды.
- 5 Удалите фильтр из дна емкости и используйте мочалку чтобы собрать воду из емкости сточной воды.

## Очистка дверцы

Используйте исключительно мягкую, теплую, влажную тряпку для очистки краев вокруг дверцы. Не используйте никакого вида средств для очистки в спрее, чтобы избежать проникновения воды в электрические элементы и замок дверцы.



**ПРЕДУПРЕЖДЕНИЕ!** Никогда не используйте средство для очистки в спрее для чистки мебельного фронта, так как это средство может повредить замок дверцы или электрические элементы.

**ПРЕДУПРЕЖДЕНИЕ!** Абразивные средства или некоторые бумажные полотенца не должны применяться из-за риска царапин или пятен на поверхности из нержавеющей стали.

## Как хранить посудомоечную машину в хорошем состоянии?

- **После каждой мойки**  
После каждой мойки закрутите кран с водой и оставьте дверцу приоткрытой, чтобы влага и запахи не были закрыты.
- **Вынимайте вилку**  
Перед очисткой или уходом всегда вынимайте вилку из розетки.
- **Не используйте растворители и абразивные средства**  
Не используйте растворители и абразивные средства для очистки внешней поверхности посудомоечной машины и ее резиновых частей. Используйте скорее тряпку и теплую воду с мылом. Для удаления пятен и загрязнений с внутренней поверхности используйте тряпку, замоченную в воде с добавкой уксуса или в средстве предназначенном специально для очистки посудомоечных машин..
- **Когда долго не используется**  
Когда вы уезжаете в каникулы, советуется запустить один цикл мойки при пустой посудомоечной машине а затем вынуть вилку из розетки, закрутить клапан с водой и оставить легко приоткрытую дверцу. Это поможет сохранить уплотнения и предотвратит возникновение неприятного запаха в посудомоечной машине.

## ● Перемещение прибора

Если прибор нужно перенести, старайтесь держать его в вертикальном положении. Это абсолютно необходимо.

## ● Уплотнения

Одним из факторов, вызывающих возникновение неприятных запахов в посудомоечной машине являются остатки еды, заблокированные в уплотнениях. Периодическая очистка влажной мочалкой предотвратит их возникновение.

## Инструкция по установке

**ВНИМАНИЕ!** Провода и электрическое оборудование должны устанавливаться специалистами.

**ПРЕДУПРЕЖДЕНИЕ!** Угроза поражения электрическим током. Выключите электрическое питание прежде чем подключить посудомоечную машину. Если вы это не сделаете, подвергаете себя угрозе поражения электрическим током или смерти.

## УСТАНОВКА

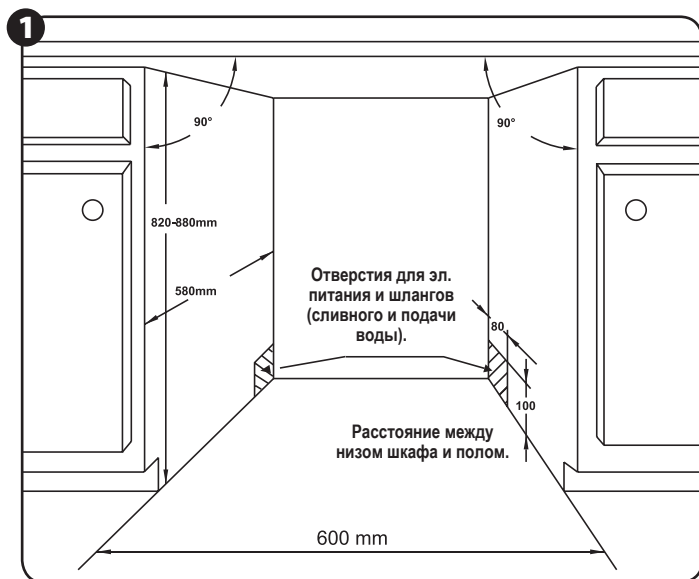
Установочное положение посудомоечной машины должно находиться близко от шлангов подачи и слива воды а также от питательного кабеля.

Чтобы облегчить присоединение сливных шлангов следует выбрать место рядом с тумбой с раковиной.

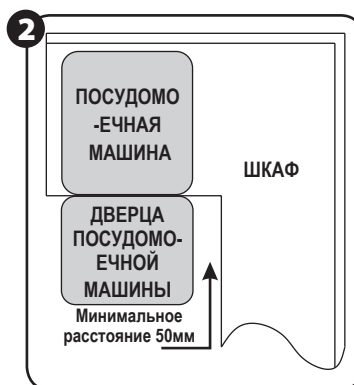
**ВНИМАНИЕ!** Проверьте приложенные установочные аксессуары (крюк для прикручивания мебельного фронта, винты).

Следует провести подготовку перед перемещением посудомоечной машины на место установки.

- 1 Выберите место рядом с раковиной, чтобы провести установку сливного шланга и шланга подачи воды (смотри рисунок 1).
- 2 Если посудомоечная машина должна быть установлена в углу шкафа, следует оставить небольшое пространство для открытия дверцы (указано на рисунке 2).



Измерения шкафа для встраивания посудомоечной машины. Максимум 5 мм между верхним краем посудомоечной машины и столешницей. Внешняя дверца выравненная с краем сегмента.

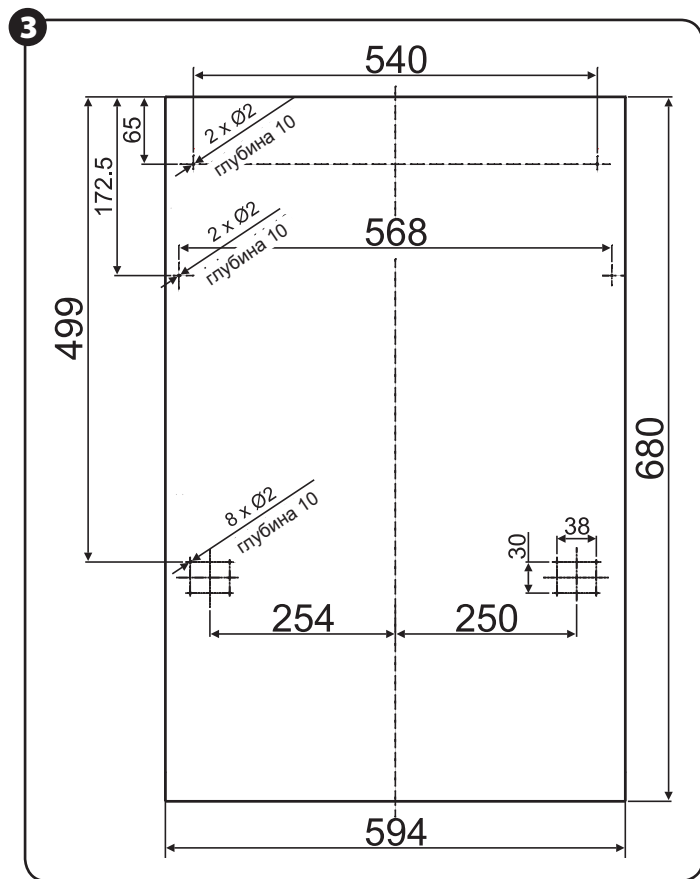


Минимальное расстояние при открытой дверце.



## ИЗМЕРЕНИЯ И УСТАНОВКА МЕБЕЛЬНОГО ФРОНТА

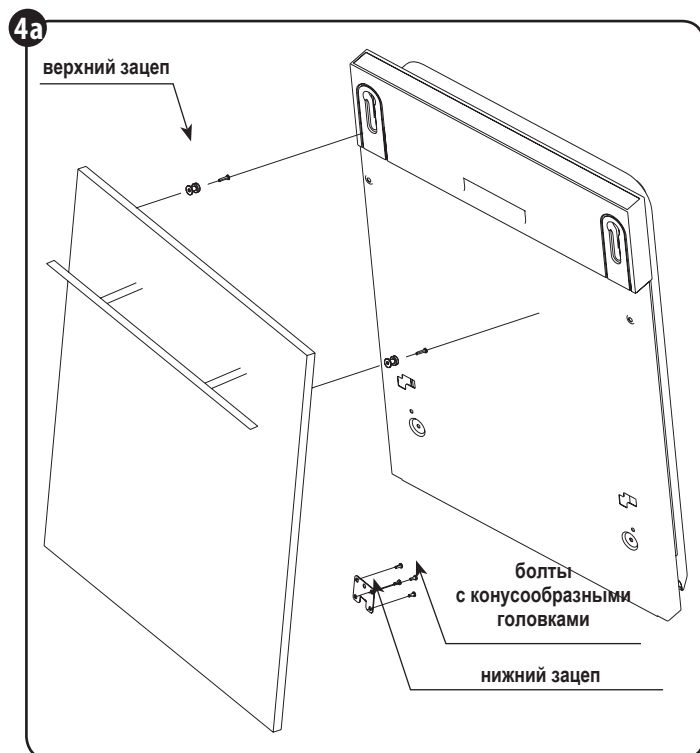
① Деревянный мебельный фронт следует исполнить в соответствии с рисунком ③.



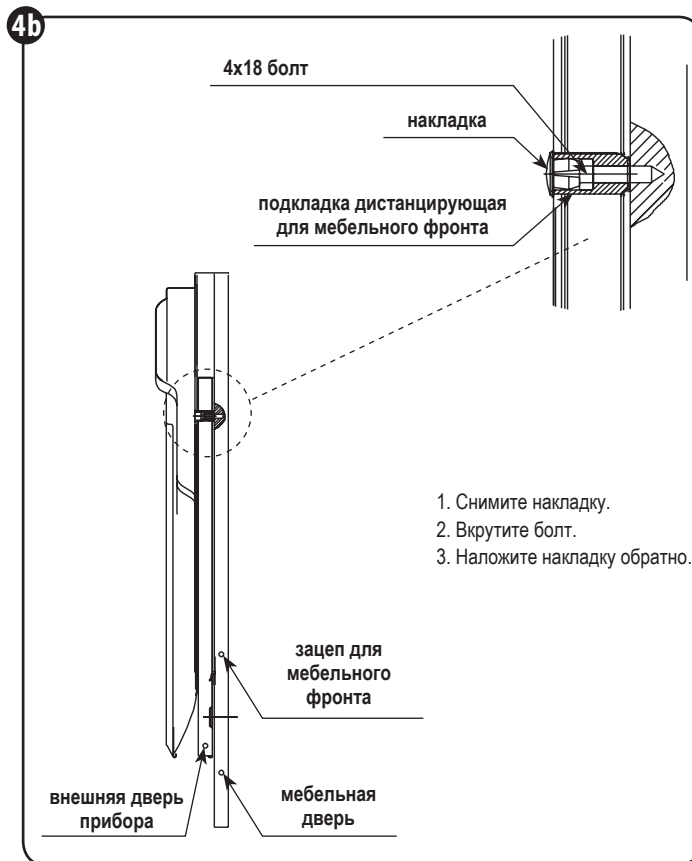
Мебельный фронт следует исполнить в соответствии с указанными измерениями.

Вес фронта не должен превышать 4,5 кг.

② Установите зацеп на деревянном мебельном фронте и введите его в отверстие во внешней дверце посудомоечной машины (смотрите рисунок 4а). После установления положения фронта укрепите фронт на внешней дверце с помощью болтов и винтов (смотрите рисунок 4б).



Установка мебельного фронта.

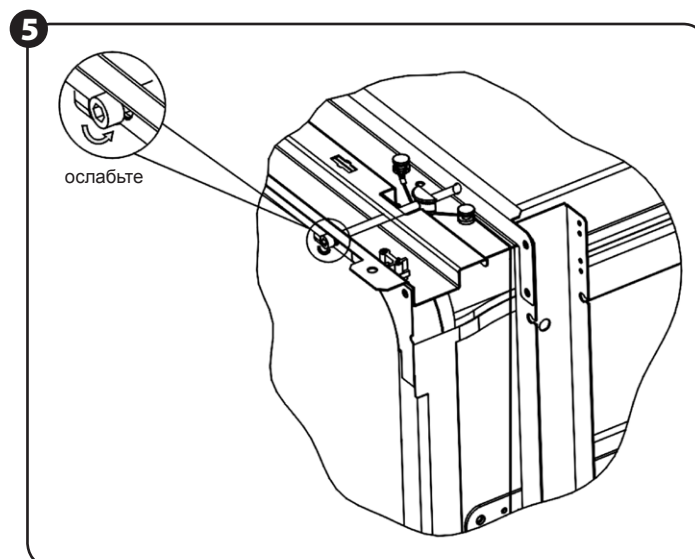


Установка деревянного мебельного фронта.

## РЕГУЛИРОВКА НАТЯЖЕНИЯ ПРУЖИНЫ ДВЕРЦЫ

Пружины дверцы имеют заводскую настройку соответствующего натяжения для внешней дверцы. Если вы устанавливаете деревянный мебельный фронт, следует отрегулировать натяжение пружины дверцы. Поверните регулирующий болт, чтобы установить регулятор с целью натяжения или ослабления стального кабеля (смотрите рисунок 5).

Натяжение пружины дверцы соответствующее, когда дверца остается в горизонтальном положении при полном открытии и поднимается чтобы закрыться когда ее легко поднять пальцем.

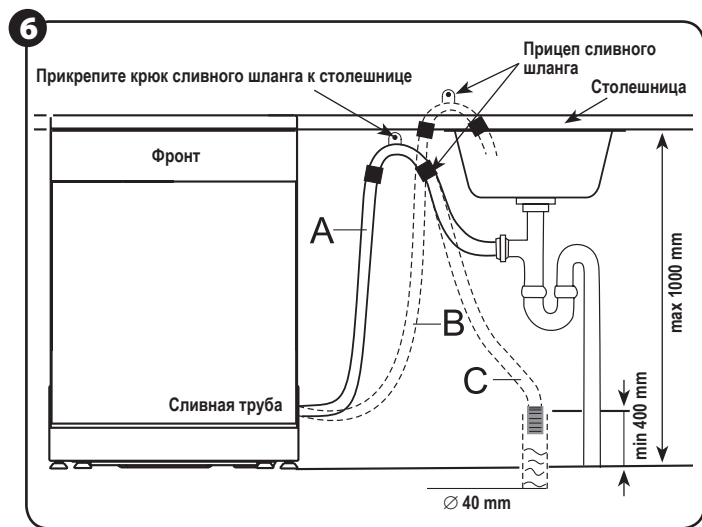


Регуляция натяжения пружины дверцы

## ПОДСОЕДИНЕНИЕ СЛИВНЫХ ШЛАНГОВ

Воткните сливной шланг в сливную трубу с минимальным диаметром 4 см или положите его в раковину, убедившись, что он не согнут и не скручен. Используйте специальные пластмассовые кронштейны поставленные вместе с прибором (рисунок 6). Конец шланга должен быть на высоте между 400 и 1000 миллиметрами и нельзя, чтобы он был погружен в воду, чтобы вода не возвращалась в него.

**ВНИМАНИЕ!** Следует солидно прикрепить на стене специальный пластмассовый кронштейн для шланга, чтобы предотвратить перемещение сливного шланга и чтобы вода не вылилась вне слива.



Присоединение сливного шланга. Установите сливной шланг в положении А, В или С.

## ЭТАПЫ УСТАНОВКИ ПОСУДОМОЕЧНОЙ МАШИНЫ

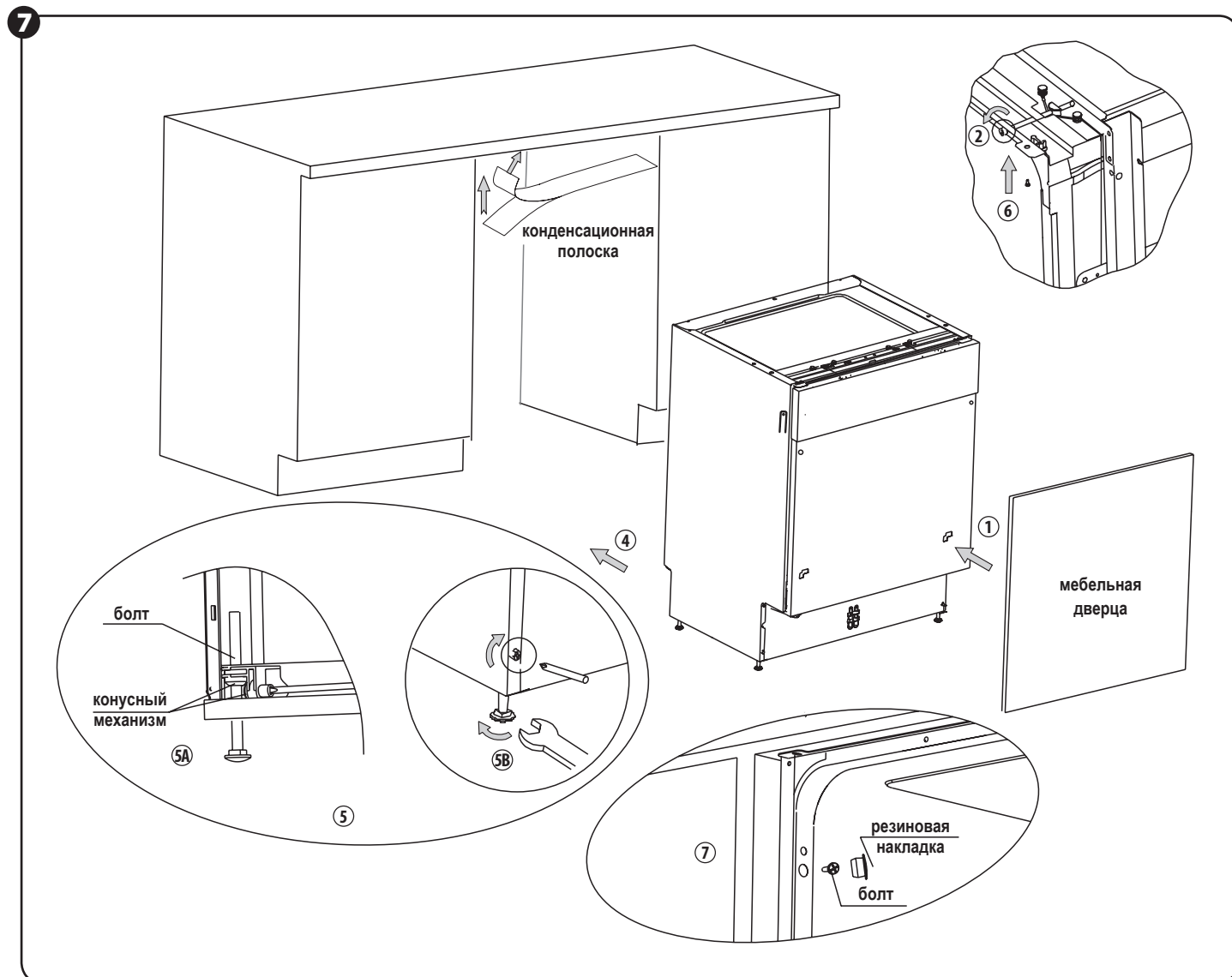
- 1 Установите мебельную дверцу на внешнюю дверцу посудомоечной машины, используя приложенные кронштейны.
- 2 Отрегулируйте натяжение пружины дверцы, используя ключ Аллена, поворачивая в направлении по часовой стрелке, чтобы натянуть левую и правую пружину дверцы. Если вы это не сделаете, можете повредить посудомоечную машину. (Рисунок 5).
- 3 Присоедините шланг подачи холодной воды.
- 4 Присоедините сливной шланг.
- 5 Подключите питательный провод.
- 6 Прикрепите полосу конденсации под рабочей поверхностью шкафа. Убедитесь, пожалуйста, что полоса конденсации выровнена по краю рабочей поверхности.
- 7 Поместите посудомоечную машину в надлежащем положении.
- 8 Выровняйте посудомоечную машину поворачивая болты по правую и левую сторону корпуса (рисунок 7 (5A)). Для отрегулирования передних ножек примените ключ и поворачивайте передние ножки пока посудомоечная машина не выровняется.
- 9 Посудомоечная машина должна быть укреплена на своем месте. Существует два способа, чтобы это сделать:

А. Обычная рабочая поверхность – прикрепите к рабочей поверхности винтами для дерева обеспечивая, что вес посудомоечной машины не увеличится из-за рабочей поверхности. (рисунок 6).

В. Мраморная или гранитная столешница – прикрепите к боковой панели посудомоечной машины и прикрепите посудомоечную машину к мебельному корпусу. Наложите резиновый колпачок на болт. (рисунок 7).

Следует выровнять посудомоечную машину чтобы сделать возможным правильную работу стойки и обеспечить эффективность мойки (рисунок 8).

- 1 Положи уровень на дверцу и на рельс стойки внутри в соответствии с рисунком, чтобы проверить, выровнена ли посудомоечная машина.
- 2 Выровняйте посудомоечную машину регулируя отдельно черыре выравнивающие ножки.
- 3 Во время выравнивания посудомоечной машины следите за тем, чтобы она не опрокинулась.



8



Иллюстрация регулировки ножек.

**ВНИМАНИЕ!** Максимальная высота установки ножек составляет 60 мм.

## ПОДКЛЮЧЕНИЕ ПИТАНИЯ

Проверьте щиток прибора, чтобы узнать, каково напряжение и подключите посудомоечную машину к соответствующему источнику питания.

Используйте требуемые предохранители 12 А и исполните отдельную цепь, только для этого прибора.

**ВНИМАНИЕ!** Перед использованием надлежащим образом обеспечите опасность прибора.

Обеспечите надлежащее напряжение и частоту питания соответствующую с данными на щитке. Вилку вставляйте исключительно в розетку с заземлением. Если электрическая розетка не соответствует вилке, замените розетку вместо того чтоб применять накладку и тому подобные, так как они могут вызвать перегрев и загорание.

## ИНСТРУКЦИИ ПО ЗАЗЕМЛЕНИЮ

Прибор должен быть заземлен. В случае когда прибор работает неправильно или сломается, заземление снизит риск поражения электрическим током. Настоящий прибор оснащен проводом с заземляющим проводником и вилкой с заземлением. Вилку следует подключить к соответствующему источнику питания, установленного и заземленного в соответствии с действующими нормами и требованиями.

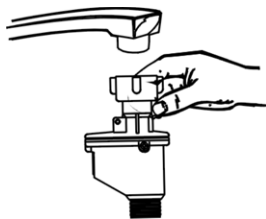
**ПРЕДУПРЕЖДЕНИЕ!** Неправильное подключение заземляющего провода может вызвать риск поражения электрическим током. Проверьте с квалифицированным электриком или представителем сервиса, если у вас есть сомнения, правильно ли заземлен прибор. Не модифицируйте вилку, поставленную с прибором. Если она не подходит к розетке, установите соответствующую розетку позвав квалифицированного электрика.

## ПОДКЛЮЧЕНИЕ ВОДЫ

### Как безопасно присоединить шланг?

Прибор должен быть подключен к водопроводной сети с помощью нового набора шлангов. Не следует использовать старые шланги.

Давление воды должно составлять между 0,04 МПа и 1 МПа. Если давление ниже минимума, обратитесь к специалисту за советом.



## Указания по решению проблем

### ПРЕЖДЕ ЧЕМ ОБРАТИТЬСЯ В СЕРВИС

ПРОБЛЕМА	ВОЗМОЖНЫЕ ПРИЧИНЫ	ЧТО СДЕЛАТЬ
<b>Технические проблемы</b>		
Посудомоечная машина не включается	Прогорел предохранитель или сработал автоматический выключатель.	Замените предохранитель или перезагрузите автоматический выключатель. Отключите другие бытовые приборы, подсоединенные к той же электрической цепи, что посудомоечная машина.
	Питание выключено.	Убедитесь, включена ли посудомоечная машина и дверца безопасно закрыта. Убедитесь, правильно ли вставлена вилка питательного провода в розетку.
	Код ошибки: E1, Низкое давление воды	Проверьте, правильно ли подключена подача воды и включена ли вода.
	Дверца посудомоечной машины закрыта неправильно.	Позаботитесь, чтобы дверца была правильно закрыта и защелкнута.
Вода не выкачана из посудомоечной машины	Запутан сливной шланг.	Проверьте сливной шланг.
	Заблокирован фильтр	Проверьте крупный фильтр. (Смотрите раздел, озаглавленный Очистка фильтра)
	Заблокирована кухонная раковина	Проверьте, правильно ли работает слив кухонной раковины. Если раковина закупорена, вы нуждаетесь в помощи водопроводчика, не сотрудника сервиса посудомоечной машины.

① Следует полностью вынуть из места, находящегося сзади посудомоечной машины присоединительные шланги.

② Прикрутите винты присоединительных шлангов к крану с винтом  $\frac{3}{4}$  дюйма.

③ Прежде чем запустить посудомоечную машину открутите полностью клапан воды.

**ПРЕДУПРЕЖДЕНИЕ!** Шланг, который подключен к раковине, если установлен на той же водопроводной линии, что посудомоечная машина, может разорваться. Если в случае вашей раковины это именно так, советуется отсоединить шланг и закупорить отверстие.

### Как отсоединить шланг

① Закрутите воду.

② Ослабьте давление воды, нажимая на кнопку ослабления давления. Это ослабляет давление воды и защищает вас и помещение от брызгов воды.

③ Открутите шланг подачи воды от крана.

### Подключение холодной воды

Присоедините шланг подачи холодной воды к нарезной муфте  $\frac{1}{4}$  (дюйма) и убедитесь, что он плотно установлен на месте. Если трубы с водой новые или долго не использовались, следует спустить немного воды, чтобы убедиться, что она чиста и нет в ней загрязнений. Если этого не сделать, существует опасность, что впуск воды может заблокироваться и прибор сломается.

### Подключение горячей воды

Подключение воды к прибору можно также осуществить подключая прибор в домашнюю сеть горячей воды, если ее температура не превышает 60°C. В таком случае время цикла мойки сократится на около 15 минут и эффективность мойки немножко снизится. Подключение к сети горячей воды должно проводиться с соблюдением тех же процедур, что при подключении к линии холодной воды.

### Размещение прибора

Установите прибор на выбранное место. Зад должен опираться на стену, бока на примыкающие шкафы или стены.

Посудомоечная машина оснащена шлангами подачи и слива воды, которые можно помещать по правую или левую сторону, чтобы обеспечить правильную установку.

### Слив воды

Присоедините сливной шланг. Сливной шланг должен быть точно приспособлен, чтобы избежать утечек воды

Убедитесь, что сливной шланг не запутан и не смят.

### Удлинительный шланг

Если вам необходимо удлинить сливной шланг, убедитесь, что вы используете шланг похоже. Он не должен быть длиннее 4 метров; в противоположном случае эффективность очистки посудомоечной машины может уменьшиться.

## ЗАПУСК ПОСУДОМОЕЧНОЙ МАШИНЫ

Перед запуском проверьте следующее:

① Выравнена ли посудомоечная машина и прикрепена ли надлежащим образом.

② Открыт ли сливной клапан.

③ Нет ли утечек на соединениях шлангов.

④ Подключено ли питание.

⑤ Не связаны ли или не спутаны сливной шланг и шланг подачи воды.

⑥ Все материалы и печатные информации должны быть выняты из посудомоечной машины.

ПРОБЛЕМА	ВОЗМОЖНЫЕ ПРИЧИНЫ	ЧТО СДЕЛАТЬ
<b>Общие проблемы</b>		
<b>Мыльная пена в емкости посудомоечной машины</b>	Несоответствующий детергент.	Используйте исключительно специальные детергенты для посудомоечной машины, чтобы избежать возникновения мыльной пены. Если она возникнет, откройте посудомоечную машину и позвольте пене испариться. Добавьте около 4,5 литра холодной воды в емкость прибора и затем запустите цикл <i>rapid</i> чтобы опорожнить посудомоечную машину. В случае необходимости повтори это действие.
	Разлитое средство для ополаскивания.	Всегда немедленно стирайте разлитое моющее средство.
<b>Пятна внутри емкости посудомоечной машины</b>	Был применен детергент с красителем.	Убедитесь, что используете детергент без красителя.
<b>Белый налет на внутренней поверхности</b>	Минералы присутствующие в жесткой воде.	Чтобы очистить внутреннюю емкость посудомоечной машины используйте влажную мочалку с детергентом для посудомоечных машин и исполняйте это действие в резиновых перчатках. Никогда не используйте моющих средств других чем детергент для мойки посудомоечных машин из-за опасности возникновения мыльной пены.
<b>Ржавые пятна на приборах</b>	Приборы не сделаны из нержавеющей материала.	
	Программа не была запущена после добавления соли. Следы соли появились в цикле мойки.	После добавления соли в посудомоечную машину всегда включайте программу <i>Rapid</i> без посуды в машине.
	Крышка устройства для смягчения воды не закрыта плотно.	Проверьте крышку. Убедитесь, что она хорошо закрыта.
<b>Шум</b>		
<b>Стук внутри посудомоечной машины</b>	Водораспылительный кронштейн зацепляет о какой-нибудь предмет в посудомоечной машине.	Приостановите программу и повторно разместите предметы, которые блокируют водораспылительный кронштейн.
<b>Грохот внутри посудомоечной машины</b>	Посуда лежит неукреплена внутри посудомоечной машины.	Приостановите программу и повторно разместите посуду.
<b>Стук в трубах посудомоечной машины</b>	Это может быть вызвано установкой или разрезом труб.	Это не влияет на работу посудомоечной машины. Если у вас сомнения, обратитесь к квалифицированному водопроводчику.
<b>Неудовлетворяющий результат мойки</b>		
<b>Посуда не является чистой</b>	Посуда не была размещена правильно.	Смотрите замечания в «Загрузка корзинок посудомоечной машины»
	Программа была недостаточно сильна.	Выберите более интенсивную программу. Смотрите Таблица циклов мойки.
	Было использовано слишком маленькое количество детергента.	Используйте больше детергента или измените детергент.
	Предметы блокируют путь водораспылительных кронштейнов.	Измените расположение посуды, чтобы водораспылители могли свободно передвигаться.
	Система фильтров на дне посудомоечной машины не чиста или неправильно установлена. Это может вызывать блокировку водораспылительных кронштейнов.	Очистите и/или правильно установите систему фильтров. Очистите отверстия водораспылительных кронштейнов.
<b>Помутнения на стекле</b>	Результат одновременного действия мягкой воды и слишком большого количества детергента.	Удовлетворяющего результата вы добьетесь добавляя меньше детергента и выбирая более короткие циклы, если у вас мягкая вода.
<b>Черные или серые следы на тарелках</b>	Следы обтирания алюминиевых приборов о тарелки.	Используйте нежное абразивное средство для удаления следов.
<b>В емкости дозатора остался детергент</b>	Посуда блокирует емкость для детергента.	Повторно загрузите посуду.
<b>Неудовлетворяющий результат сушки</b>		
<b>Посуда не сохнет</b>	Неправильная загрузка.	Загрузите посуду в соответствии с указаниями.
	Слишком мало средства для ополаскивания.	Увеличьте количество средства для ополаскивания/пополните дозатор средства для ополаскивания.
	Посуда была слишком быстро разгружена.	Не разгружайте посудомоечную машину немедленно после мойки. Легко приоткройте дверцу, чтобы отпустить пар. Начните разгружать посудомоечную машину только тогда, когда посуда всего лишь теплая на ощупь. Сначала разгрузите нижнюю корзину. Это предотвращает стекание воды с посуды из верхней корзины.
	Была выбрана неправильная программа.	В короткой программе температура ниже. Это снижает также эффективность мойки. Выберите программу с более продолжительным временем мойки.
	Использование приборов низкого качества.	Этого рода приборы и посуда не являются подходящими для мойки в посудомоечной машине.

## КОДЫ ОШИБОК

Если в работе прибора возникнет какая-нибудь ошибка, прибор покажет код ошибки чтобы вас предупредить:

КОДЫ	ЗНАЧЕНИЕ	ВОЗМОЖНЫЕ ПРИЧИНЫ
E1	Более долгое время подачи воды.	Направление завинчено или приостановлена подача воды или давление воды слишком низко.
E3	Более долгое время нагрева, но не добивается заданной температуры.	Неправильная работа датчика температуры или грелки.
E4	Слишком полна.	Слишком много воды.
E6	Ошибка датчика температуры.	Открытая цепь или авария датчика температуры.
E7	Ошибка датчика температуры.	Замыкание или авария датчика температуры.

**ВНИМАНИЕ!** Если выльется вода, прежде чем позвать сервис закрутите кран с водой. Если в основе находится вода из-за чрезмерного заполнения или маленькая утечка воды, следует их убрать перед повторным запуском посудомоечной машины

### Технические характеристики

Технические характеристики указаны на щитке прибора.

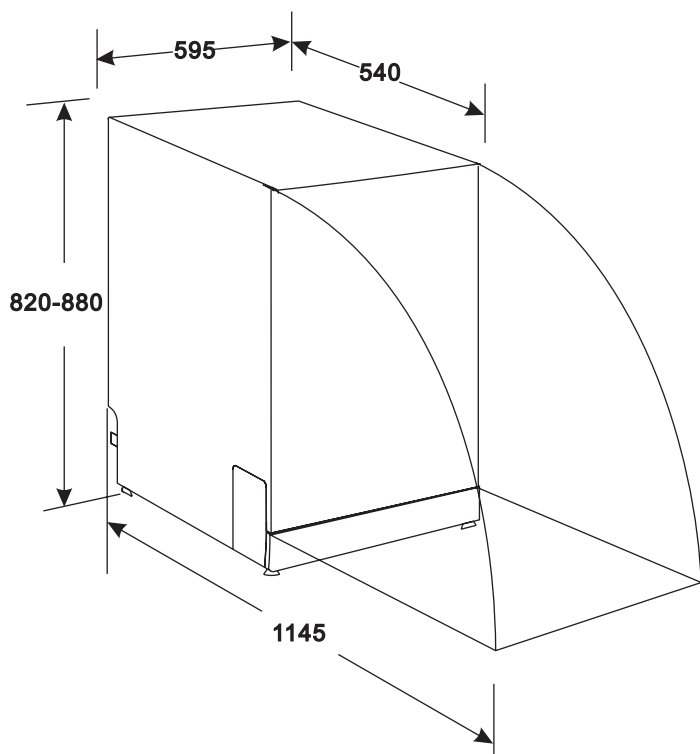
Посудомоечная машина является прибором класса I, оснащенным присоединительным проводом с защитной жилой и вилок с защитным штырем.

Прибор соответствует требованиям действующих норм.

Прибор соответствует требованиям директив:

- Электрический прибор низкого напряжения (LVD) – 2006/95/EC.
- Электромагнитная совместимость (EMC) – 2004/108/EC.

Изделие отмечено знаком CE на щитке.



Высота:	820 мм (регулируемая + 60 мм)
Ширина:	595 мм
Глубина:	540 мм
Напряжение:	смотрите щиток прибора
Давление воды:	0,04-1,0 МРа
Подключение жаркой воды:	макс. 60°C
Электрическое питание:	смотрите щиток прибора
Вместимость:	макс. 12 наборов посуды

### Экология - давайте позаботиться об окружающей природной среде

Каждый пользователь может поспособствовать охране природной среды. Это несложно и не слишком дорого.

С этой целью:

Картонную упаковку передадите в пункт сбора макулатуры.

Полиэтиленовые мешки (PE) выбросьте в контейнер для пластмассовых отходов.

Использованный бытовой прибор передайте в соответствующий пункт хранения, так как содержащиеся в приборе опасные компоненты могут являться угрозой для окружающей природной среды.



#### Не выбрасывайте прибор вместе с бытовым мусором!!!

- Упаковочные материалы могут являться опасными для детей.
- Отправьтесь в пункт рециклинга с целью утилизации упаковки или прибора. Следует отрезать питательный кабель и уничтожить прибор закрывающий дверцу.
- Картонная упаковка сделана из бумаги из рециклинга и должна быть передана в пункт сбора макулатуры для рециклинга.
- Обеспечивая правильную утилизацию изделия вы помогаете предотвращать отрицательное влияние на природную среду и здоровье людей, которое могло бы возникнуть в случае неправильного обращения с отходами данного изделия.
- Для получения более подробной информации по рециклингу данного изделия обратитесь в местное учреждение или организацию, занимающуюся вывозом мусора.

Импортер/изготовитель не несет ответственности за возможный ущерб, причиненный в результате использования пылесоса не по назначению или неправильного обращения с ним.

Импортер/изготовитель сохраняет за собой право на модификацию прибора в любой момент без предварительного уведомления, с целью соблюдения правовых норм, нормативных актов, директив или введения конструкционных изменений, а также по коммерческим, эстетическим и другим причинам.

Поздравяваме Ви за избора и добре дошли сред потребителите на продукти Zelmer. За постигане на най-добри резултати Ви препоръчваме да използвате само оригинални аксесоари от фирмата Zelmer. Те са проектирани специално за тези продукти. Моля, прочетете внимателно настоящата инструкция за експлоатация. Особено внимание следва да се обърне на указанията относно безопасност, за да се предотвратят нещастни случаи и/или да се избегне повреда на устройството при експлоатацията му. Съветваме да съхранявате инструкцията за експлоатация, за да можете да я ползвате и при по-нататъшната употреба на устройството.

Настоящата инструкция съдържа глави, касаещи се до инструкция за безопасност, инструкция за действие, инструкция за инсталиране и указания, как да се реши някакъв проблем и др.

**Съдържание**

<b>Указания относно безопасност</b> .....	<b>86</b>
<b>Инструкция за експлоатация</b> .....	<b>87</b>
Панел за управление .....	87
Строеж на миачната машина .....	87
<b>Преди първа употреба</b> .....	<b>88</b>
A. Сметките на вода .....	88
B. Сипване на сол в сметките .....	88
C. Напълване на дозатор за лъсващо средство .....	88
D. Детергенти .....	89
Прилагане на програма 3 в 1 .....	90
<b>Товарене на кош на миачната машина</b> .....	<b>90</b>
Предпазни мерки преди или след товарене на кош на миачната машина .....	90
Товарене на горния кош .....	90
Товарене на долния кош .....	91
Кошница за прибори .....	91
<b>Задвижване на програмата за миене</b> .....	<b>92</b>
Таблица на цикъл на миенето .....	92
Включване на устройството .....	93
Промяна на програмата .....	93
Край на цикъла на миенето .....	93
<b>Поддържане и почистване</b> .....	<b>93</b>
Филтрираща система .....	93
Грижа за миачната машина .....	94
<b>Инструкция за инсталиране</b> .....	<b>94</b>
Инсталиране .....	94
Размери и инсталиране на мебелната предна страна .....	95
Регулиране на опъването на пружина на вратата .....	95
Подключване на отвеждащи ръкави .....	96
Етапи на инсталиране на миачната машина .....	96
Подключване към захранването .....	97
Подключване на вода .....	97
Задвижване на миачната машина .....	97
<b>Указания за решаване на проблем</b> .....	<b>97</b>
Преди да повикате сервиз .....	97
Кодове на грешките .....	98
<b>Технически данни</b> .....	<b>99</b>
<b>Екология</b> .....	<b>99</b>

**Указания относно безопасност**

**ИНСТРУКЦИИ ОТНОСНО ЗАЗЕМЯВАНЕ**

- Винаги подключвайте устройството към гнездо за електрическа мрежа (единствено за променлив ток), снабдено със защитен щифт и с напрежението, съответстващо на това върху табелка за технически данни на устройството.
- Щепселът следва да се сложи в съответно гнездо, което е инсталирано и заземено съгласно всички местни кодекси и разпоредби.
- Винаги използвайте оригинален щепсел, който се доставя заедно с устройството.
- След инсталиране на устройството щепселът следва да бъде лесно достъпен.
- Неправилно подключване на присъединителния кабел може да предизвика опасност от поражение от електрически ток.
- Не подключвайте устройството към захранващата мрежа с помощта на удължител. Удължителите не осигуряват съответна безопасност.
- Ако имате съмнения относно правилно заземяване на устройството, проверете това с квалифициран електроспециалист или с представител на сервиза. Не модифицирайте доставен заедно с устройството щепсел. Ако не подхожда, сменете захранващото гнездо. Правилното гнездо инсталирайте с помощта на квалифициран електроспециалист.

**ПРАВИЛНА УПОТРЕБА**

- Не злоупотребявайте, не сядайте, не се опирайте върху врата или кош на миачната машина.
- Не се докосвайте до нагревателния елемент по време на или непосредствено след работа на устройството. (Това указание е приложимо изключително при устройства с видим нагревателен елемент).
- Не употребявайте миачната машина, докато всички панели на корпуса не са на съответно място. Когато машината работи, отваряйте вратата много предпазливо, тъй като има опасност от излизане на вода.
- Не поставяйте никакви тежки предмети и не ставайте прави върху вратата, когато тя е отворена. Устройството може да падне.
- При слагане на предмети за миене:
  - Остри предмети поместете така, че да не разрушават уплътнение на вратата.
  - **ПРЕДУПРЕЖДЕНИЕ: Ножове и други прибори с остри краища следва да бъдат поместени в кошницата с острия край надолу или сложени хоризонтално.**
- Когато ползвате миачната машина, пазете пластмасови предмети от контакт с нагревателния елемент. (Това указание е приложимо изключително при устройства с видим нагревателен елемент).
- След приключване на цикъла на миенето проверете дали резервоарът за детергент е празен.
- Не мийте пластмасови предмети, ако те не са означени като пригодни за миене в миачна машина. Проверете препоръки на производителя за неозначените пластмасови предмети.
- Използвайте само детергенти и средства за изплакване, предназначени за съдомиячни автомати.
- Не употребявайте за миачната машина сапун, детергенти за пране и за миене на ръце. Съхранявайте тези продукти далече от деца.
- Вода в миачната машина не е пригодна за хранителни цели. Вътре в устройството могат да се намират утайки от детергентите. Деца не трябва да пребивават близо до миачната машина, когато вратата е отворена.
- Устройството следва да се подклочи към водопроводна мрежа с използване на нови, комплектни ръкави. Не бива да се употребяват стари ръкави.
- Този уред не е предназначен за използване от лица (в това число деца) с ограничени физически, сетивни или психически възможности, както и от лица без опит и познаване на уреда, освен ако това не става под наблюдение или съгласно с инструкцията за използване на уреда, предадена от лицата, отговорни за тяхната безопасност.
- Не позволявайте на деца да си играят с уреда.
- Детергентите в миачна машина са силно алкални, при преглъщане могат да бъдат необичайно опасни. Избягвайте контакт с кожата и с очите и пазете децата да пребивават далече, когато вратата на миачната машина е отворена.
- Не оставяйте вратата отворена, тъй като може да има опасност от закачване или спъване в нея.

*Ако неотключавият захранващ кабел се повреди, той следва да е заменен при производителя, в специализирано ремонтно предприятие или от квалифицирано лице, за да се избегне опасност.*

*Уредът може да се поправя само от обучени специалисти. Неправилно извършените поправки могат да причинят сериозна опасност за потребителя. В случай на неизправност Ви съветваме да се обърнете към специализиран сервиз на.*

- Миачната машина е предназначена за нормална домашна употреба в помещението.
- Моля, изхвърляйте опаковъчните материали по съответен начин.
- Употребявайте миачната машина изключително за целите, за които е предназначена.
- При инсталиране не трябва излишно или опасно да подгъвате или да сплесквате захранващия кабел. Не боравете с копчета и въртоци.
- Максималното разрешено входно налягане на вода е 1 МПа.
- Минималното допустимо входно налягане на вода е 0,04 МПа

**Преди да започнете да употребявате устройството, следва да се запознаете със съдържание на цялата инструкция.**

## Инструкция за експлоатация

**ВНИМАНИЕ!** За да достигнете максимална производителност на работа на миячната машина, прочетете всички експлоатационни указания преди първа употреба.

### ПАНЕЛ ЗА УПРАВЛЕНИЕ

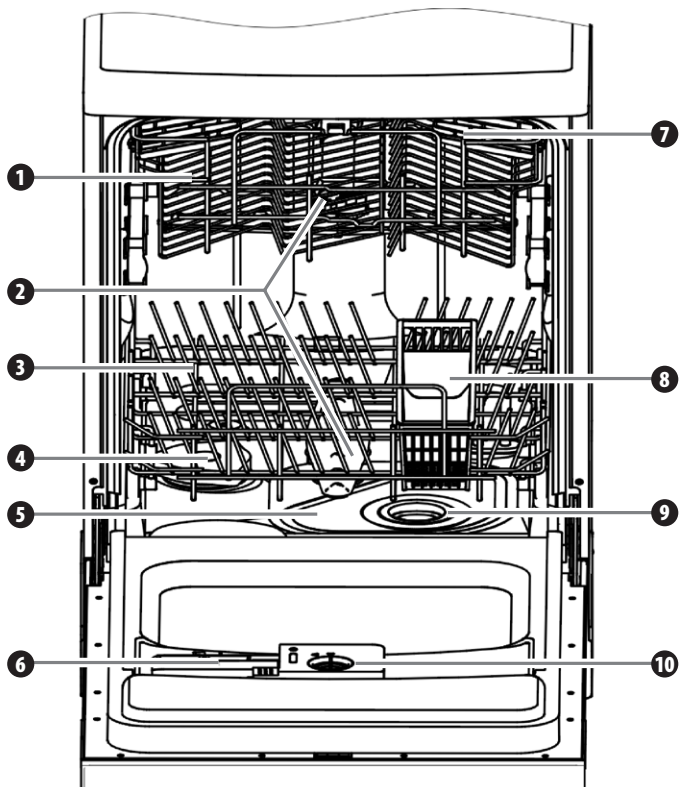


- 1** Сигнализиращи лампички на програмата: когато изберете програма за миенето, ще се запали съответната лампичка.
- 2** Копче за избор на програма: избиране на програма за миенето с натискане на копчето.
- 3** Предупредителна лампичка за сол и за средство за изплакване: горят, когато трябва да се допълнят съответно солта и смекчителят. Лампичките горят също така когато вместо сол и смекчител се използват само таблетки 3 в 1. Това е нормална ситуация.

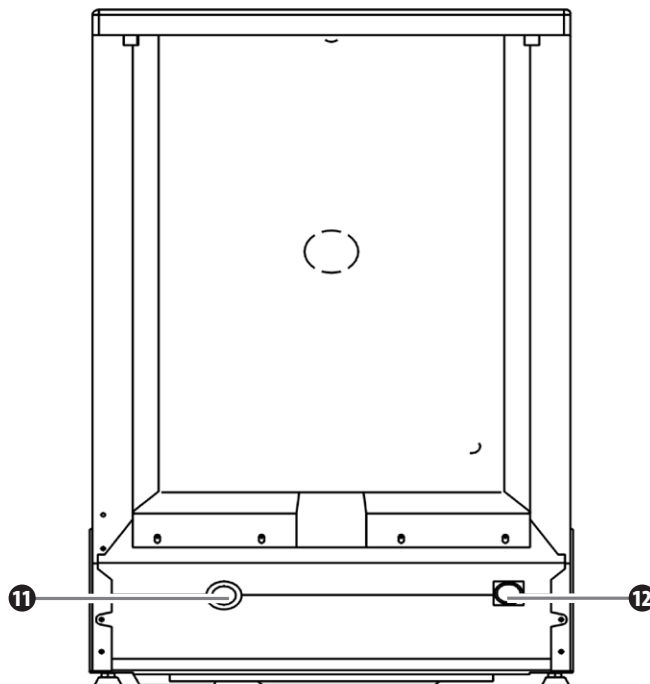
- 4** Дисплей: показва забавено време на старта или кодове на грешките.
- 5** Копчето за забавен старт (delay): натиснете това копче, за да поставите часове на забавено миене. Можете да забавите миенето до 24 часа. Едно натискане на това копче забавя започване на миенето с един час.
- 6** Лампичка за захранването: включва се след като натиснете копчето ON/OFF.
- 7** Копче ON/OFF за включване/изключване на захранването.

### СТРОЕЖ НА МИЯЧНАТА МАШИНА

Вид отпред



Вид отзад



- 1** Горен кош
- 2** Рамо за поливане
- 3** Долен кош
- 4** Резервоар за сол
- 5** Главен филтър
- 6** Дозатор на детергент
- 7** Полица за чаши

- 8** Кошница за прибори
- 9** Едрозърнест филтър
- 10** Дозатор за лъсващо средство
- 11** Присъединение на ръкав за отвеждане на вода
- 12** Подключване на ръкав за подаване на вода

## Преди първа употреба

Преди да употребите миачната машина за първи път:

- A** Поставете смекчител на вода.
- B** Сипете ½ литър вода в резервоара за сол, а след това го напълнете със сол за миачни машини.
- C** Напълнете дозатора за лъсващо средство.
- D** Сипете детергент.

### A СМЕКЧИТЕЛ НА ВОДА

Миачната машина има една специална система за смекчаване на вода. Смекчител на вода следва да се постави ръчно, с използване на въртока за твърдост на вода. Смекчител на вода е предназначен за отстраняване от водата на минерали и сол, които биха могли да имат вредно или неблагоприятно влияние върху действието на устройството. Колкото по-голямо е съдържание на минерали и сол, толкова по-твърда е водата. Смекчител на вода следва да се приспособи към степента на твърдост на вода. За да проверите твърдост на вода, свържете се с местната водопроводна станция или определете степента с помощта на ивици за тестване, достъпни в търговската мрежа.

### Регулиране на разход на сол

Миачната машина е проектирана така, че може да се постави количество на разходваната сол на основание на твърдост на използваната вода. Тази възможност служи за оптимизация и за приспособяване на степента на разход на сол.

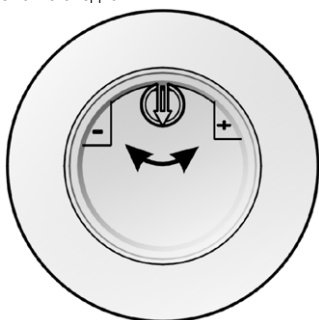
За да регулирате разход на сол, постъпвайте както следва:

- 1 Отвийте капачка на резервоара за сол.
- 2 Върху резервоара се намира пръстен със стрелка (виж рисунката встрани).

При необходимост завъртете пръстена срещу часовниковата стрелка, от символа «-» към настройката «+», в зависимост от твърдост на вода.

За улесняване на регулирането можете да използвате плоска отвертка.

Препоръчва се регулирането съгласно таблицата по-долу:



ТВЪРДОСТ НА ВОДА				Положение на въртока	Разход на сол (грам/цикъл)	Производителност (цикъл/1 кг)
°dH	°fH	°Clarke	ммол/л			
0-8	0-14	0-10	0-1,4	/	0	/
8-22	14-39	10-28	1,4-3,9	-	20	50
22-45	39-80	28-56	3,9-8	Mid	40	25
45-60	80-107	56-75	8-11	+	60	16

### ВНИМАНИЕ!

1° dH = 1,25 ммол/л

1° Clarke = 1,78 ммол/л

1° fH = 0,178 ммол/л

dH: немски градус

fH: френски градус

Clarke: британски градус

«/v	Не добавяйте сол
«-»	Поставяне на посока «-»
«+»	Поставяне на посока «+»
«Mid»	Поставяне между знака «+» и «-»

Свържете се със съответен доставчик на вода относно информация за твърдост на доставяната вода.

**ВНИМАНИЕ!** Ако притежаваният от Вас модел няма уредба за смекчаване на вода, можете да пропуснете тази глава.

### Смекчител на вода

Твърдост на вода е различна на различни места. Ако се използва за миачната машина твърда вода, върху съдовете и приборите ще се образува утайка.

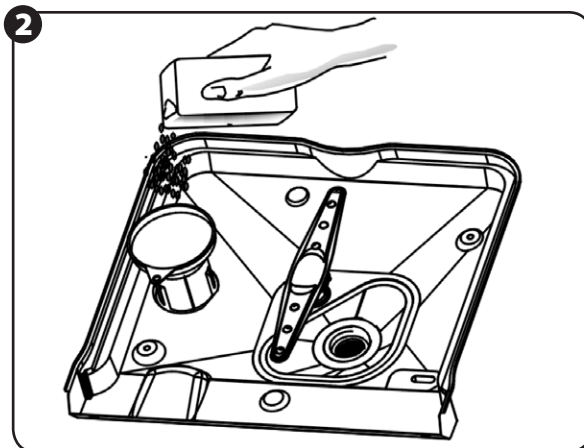
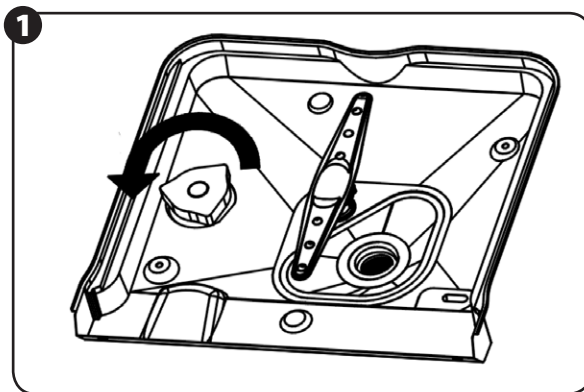
Устройството е снабдено със специален смекчител, за който се прилага специално проектиран резервоар за сол, за да се отстранят от водата камък и минерали.

### B СИПВАНЕ НА СОЛ В СМЕКЧИТЕЛЯ

Винаги използвайте солта, предназначена за миачни машини.

Резервоарът за сол е разположен по-долу от горния кош и следва да се напълни по следния начин.

- Използвайте изключително сол, предназначена за миачни машини! Всеки друг вид сол, който не е специално предназначен за миачни машини, в частност, готварската сол, ще унищожи смекчителя на вода. При унищожаване, предизвикано от употреба на несъответна сол, производителят/вносителят не дава никаква гаранция и не носи отговорност за възникналите повреди.
- Сипвайте сол изключително преди започване на една от пълните програми за миене. Това ще предотврати оставяне на кристалчета от сол или капки от разтвор, който може да се излее, да остане на няколко време по дъно на устройството, което може да предизвика корозия.



- 1 Извадете долния кош, а след това отвийте и свалете капачка от резервоара за сол.
- 2 Преди първо миене сипете ½ литър вода в резервоара за сол в миачната машина.
- 3 Поместете накрайник на фунията (приложена) в отвор и сипете около 1 кг сол. Нормалното явление е, че от резервоара за сол изтича малко количество вода.
- 4 След напълване на резервоара плътно завийте капачката в посока на часовниковата стрелка.
- 5 Обикновено предупредителната лампичка за сол престава да гори 2 – 6 дни след напълване на резервоара със сол.
- 6 Веднага след напълване на резервоара за сол следва да се включи програма за миене. (Предлагаме използване на програмите rapid). В обратен случай филтрационната система, помпата и други важни части могат да бъдат унищожени от солената вода. Такава ситуация не подлежи на гаранция.

### ВНИМАНИЕ!

- 1 Резервоарът за сол следва да се напълва изключително когато се включи лампичката в панела за управление. В зависимост от това, как се е разтворила солта, предупредителната лампичка може да продължава да гори въпреки на напълване със сол.
- 2 Ако се разпръсне разтворът на сол, включете програмата rapid, за да отстраните остатъци от солта.

### C НАПЪЛВАНЕ НА ДОЗАТОР ЗА ЛЪСВАЩО СРЕДСТВО

#### Дозатор за лъсващо средство

Лъсващото средство се освобождава при последно изплакване, за да се предотврати възникване на капчици вода върху съдовете, които могат да оставят петна и следи. То също подпомага сушенето, като позволява водата да изтече от съдовете. Миачната машина е проектирана за използване на течното изплаквачо (лъсващо) средство. Дозаторът за лъсващото средство е разположен от вътрешната страна на вратата до дозатора за детергент.

За да напълните дозатора, отвийте капачката и сипвайте изплаквачо средство в дозатора, докато показателят на ниво стане съвсем черен. Вместимост на дозатора за изплаквачо средство е около 110 мл.

**ВНИМАНИЕ!** Използвайте изключително качествено средство за миачни машини. Никога не сипвайте в дозатора за изплаквачо (лъсващо) средство други вещества (напр. миело средство за миачни машини, течен детергент). Това ще предизвика разрушаване на устройството.

#### Кога да се напълва дозаторът за изплаквачо (лъсващо) средство

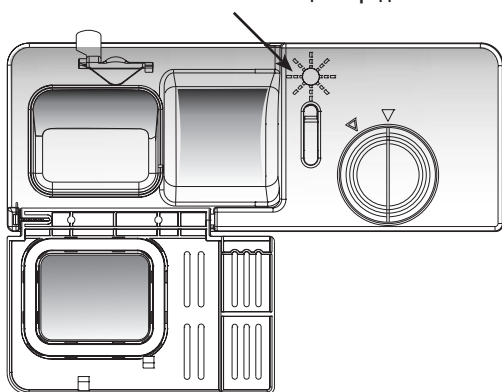
Ако в панела за управление няма предупредителна лампичка за изплаквачо средство, можете да прецените количество течност по цвета на оптически показател на нивото, който е разположен до капачката. Когато резервоарът за изплаквачо средство е пълен, целият показател ще бъде тъмен. Когато количеството течност намалее, ще намалее и размер на тъмната точка. Никога не бива да допуснете количеството изплаквачо средство да падне под ¼ от общата вместимост.



Когато количество изплаквачо (лъсвачо) средство намалява, променя се размер на черната точка върху показателя на ниво на изплаквачото средство по долупосочения начин.

- пълн
- 3/4 от резервоара
- 1/2 от резервоара
- 1/4 от резервоара
- празен

Показател на ниво на изплаквачото средство



### Дозатор за изплаквачо (лъсвачо) средство



- 1** За да отворите дозатора, отвийте капачката в посока на стрелката „ореп“ (наляво) и я свалете.
- 2** Сипете в дозатора изплаквачо (лъсвачо) средство. Внимавайте да не го сипете излишно.
- 3** Сложете капачката, като я поставяте съответно на стрелката «ореп» и я завъртате към стрелката «closed» (надясно).

Изплаквачото средство се освобождава при последно изплакване, за да се предотврати възникване на капчици вода върху съдовете, които могат да оставят петна и следи. То също подпомага сушенето, като позволява водата да изтече от съдовете. Миячната машина е проектирана за използване на течното изплаквачо средство. Дозаторът за изплаквачото средство е разположен от вътрешната страна на вратата до дозатора за детергент.

За да напълните дозатора, отвийте капачката и сипвайте изплаквачо средство в дозатора, докато показателят на ниво стане съвсем черен. Вместимост на дозатора за изплаквачо средство е около 110 мл.

Внимавайте да не препълните дозатора, тъй като това може да предизвика излишен разход. Изтрийте разляното с мокро парцалче. Не забравете повторно да сложите капачката, преди да затворите вратата на миячната машина.

**ВНИМАНИЕ!** Местата, където се е разляла течност, изтрийте с абсорбиращо парцалче, за да предотвратите образуване на излишна пяна при следващото миене.

### Регулиране на дозатора за изплаквачо средство

Дозаторът за изплаквачо средство има четири до шест настройки. Винаги започвайте с дозатора, поставен на «4». При петна и проблеми със сушене увеличете количество дозирано изплаквачо средство, като вдигате капачка на дозатора и премествате въртока на «5». Ако съдовете все още са с петна и има проблеми при сушене, поставяйте последователно по-високи дози, докато съдовете ще бъдат без петна. Препоръчаната настройка е «4» (настройка на производителя «4»).

**ВНИМАНИЕ!** Увеличете дозата, ако след измиване се появят петна от капки вода или утайка от камък. Намалете я, ако върху съдовете се появят лепливи безцветни петна или бледносин слой по стъклото или по острия на ножовете.

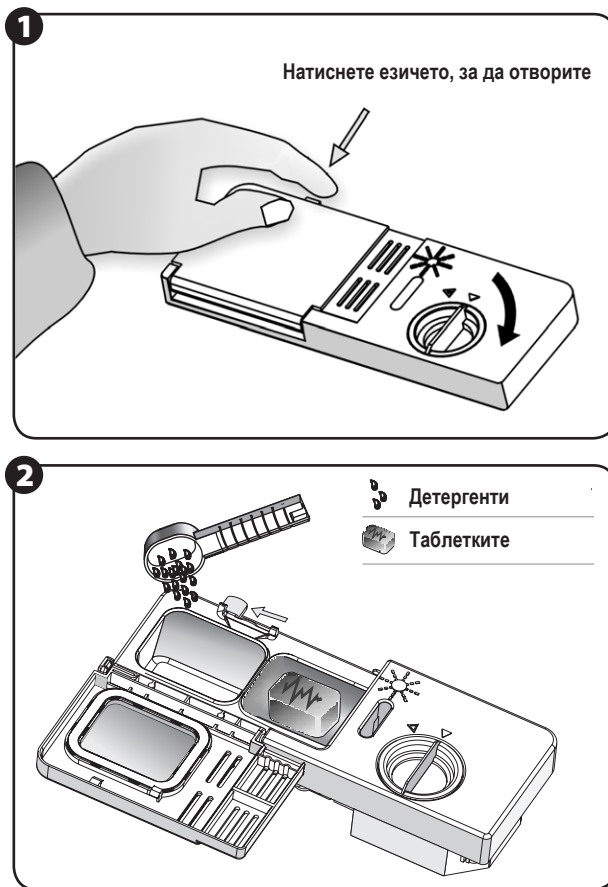


## D ДЕТЕРГЕНТИ

### Дозатор за детергент

Дозаторът следва да се напълни преди започване на всеки цикъл съгласно инструкциите, доставени в таблицата на циклове. Обикновено за измиване на нормална порция съдове е нужна една супена лъжица детергент. Колкото по-замърсени са съдовете, толкова повече детергент. Винаги добавяйте детергент непосредствено преди включване на миячната машина, в обратен случай той може да се навлажни и няма да се разтвори правилно.

### Количество детергент за употреба



- 1** Отворете резервоара за детергент, като натискате копчето (рис. 1).
- 2** Напълнете резервоара с детергент (рис. 2).
- 3** Мярта в резервоара помага при определяне на съответно количество детергент.
- 4** Резервоарът за детергент побира общо 25 г детергент.

**ВНИМАНИЕ!** Ако капакът е затворен: натиснете освобождаващото копче. Капакът ще се отвори.

**ВНИМАНИЕ!** Винаги добавяйте детергент преди започване на всеки цикъл на миенето.

**ВНИМАНИЕ!** Използвайте изключително специални детергенти за миячни машини.

**ПРЕДУПРЕЖДЕНИЕ!** Детергенти за миячни машини предизвикват корозия! Внимавайте да ги съхранявате далече от децата.

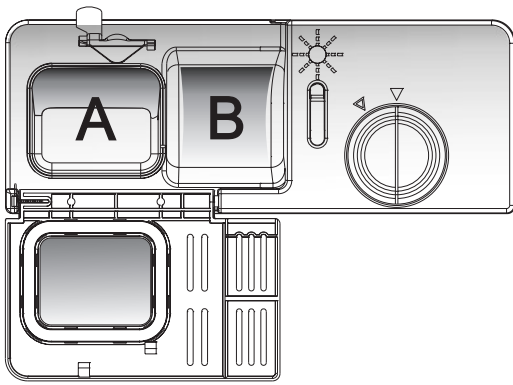
### Правилна употреба на детергент

Използвайте изключително детергент, предназначен специално за миячни машини. Грижете се за това той да бъде пресен и сух. Не слагайте детергент на прах в дозатора, докато не сте готови да миете съдове.

### Напълване на дозатора с детергент

Напълнете с детергент дозатора за детергент. Означение на нива на дозатора, както е показано отдясно:

- A** Място за детергент за основния цикъл на миенето.
  - B** Място за детергент за цикъла на предварително миене, за таблетки 3 в 1 и други компактни детергенти.
- Минималното количество е означено върху дозатора като MIN.



**ВНИМАНИЕ!** Спазвайте посочените върху опаковката препоръки на производителя относно дозирование и съхраняване.

- Затворете капака и го притиснете, докато се допре.
- Ако съдовете са много замърсени, добавете допълнителна доза на детергент в резервоара за детергент за предварително миене. Този детергент ще се освободи във фазата на предварително миене.

**ВНИМАНИЕ!** В по-нататъшната част от инструкцията ще намерите информация относно количество детергент за отделните програми. Моля да вземете пред вид, че могат да се появят разлики поради степен на замърсяване и определена твърдост на вода. Спазвайте препоръки на производителя върху опаковката на детергент.

### Видове детергенти

Различаваме 3 вида детергенти:

- с фосфат и хлор,
- с фосфат без хлор,
- без фосфат и без хлор.

По правило, нов детергент на прах не съдържа фосфат, така, не е налице смекчаващото вода действие на фосфат. В такъв случай се препоръчва да се напълни резервоарът за сол дори когато твърдост на вода съставя само 6 dH. Ако при твърда вода използваме детергент без фосфати, често се появяват бели петна по съдовете и стъклото. За да получите по-добри резултати, следва тогава да добавите повече детергент.

Детергентите без хлор имат ниски избелващи свойства. Силни цветни петна могат да не се отстранят напълно. В такъв случай изберете програма с по-висока температура.

### Концентрирани и компактни детергенти

Детергентите за миене в миячни машини могат да се разделят на два основни типа с оглед на химическия им състав:

- а) традиционни алкални средства с разяждащи съставки,
- б) нискоалкални концентрати с естествени ензими.

Ензимите в компактни средства за миене на съдове разтварят замърсявания и подложат на биодеградация.

Програмите за миене използват свойства на ензимите, благодарение на което замърсяванията се разтварят още при ниска температура, което едновременно съкращава време за стопляне на вода.

Ако употребявате компактни детергенти за миячна машина, които съдържат и лъсващо средство, няма необходимост от допълнително сипване в контейнера на изплаквачо (лъсващо) средство.

Компактните детергенти следва да се употребяват точно съгласно инструкция на производителя на детергент. Ако при употреба на тези продукти се появят проблеми, следва да се свържете с производителя им.

**ВНИМАНИЕ!** Съхранявайте всички детергенти на безопасно място, недостъпно за деца. Добавяйте детергент в дозатора винаги непосредствено преди включване на миячната машина.

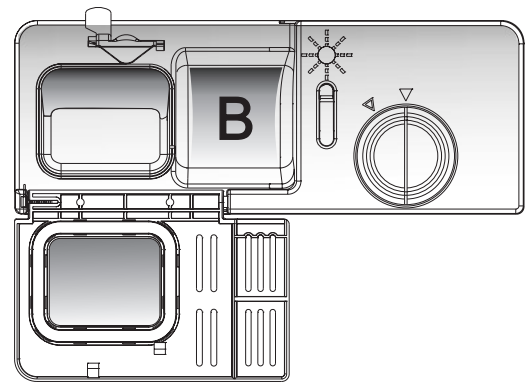
### ПРИЛАГАНЕ НА ПРОГРАМА 3 В 1

Миячната машина има функция 3 в 1, която създава възможност от използване на компактни детергенти 3 в 1. Таблетките за миене на съдове 3 в 1 съдържат детергент, лъсващо средство и регенерационна сол. Така, за функция 3 в 1 не се използва сол нито изплаквачо (лъсващо) средство, а само таблетки 3 в 1. Такава таблетка следва да се сложи преди започване на миенето в дозатора за детергент **B**.

**ВНИМАНИЕ!** Най-добри резултати от миенето ще получите, като употребявате таблетки 3 в 1 и използвате програма 3 в 1.

- ① Таблетките 3 в 1 следва да се поместват в дозатора за детергент **B**.
- ② Сложете таблетката 3 в 1 в дозатора, а след това включете програма 3in1.

**ВНИМАНИЕ!** Не употребявайте таблетки с размери, по-големи от резервоара. Разтрошените или напуканите таблетки 3 в 1 не са пригодни за прилагане в тази програма. Детергентът следва да се приложи непосредствено преди включване на програмата.



### Товарене на кош на миячната машина

За по-добро действие на миячната машина постъпвайте съгласно следните инструкции. Функции и външен вид на коша или на кошниците за прибори могат да се различават от Вашия модел.

### ПРЕДПАЗНИ МЕРКИ ПРЕДИ ИЛИ СЛЕД ТОВАРЕНЕ НА КОШ НА МИЯЧНАТА МАШИНА

Изгребете по-големи количества оставена храна. Сметчете в тигана остатъци от изгорялата храна. Няма необходимост да изплаквате съдовете под течаща вода.

Поместете предметите в миячна машина както следва:

- ① Предметите като чаши, тенджери, тигани и др. следва да бъдат обърнати с дъното нагоре.
- ② Закривени предмети, с вдлъбнатини следва да се сложат с наклон, за да има възможност от течение на вода.
- ③ Всички съдове следва да се сложат сигурно, за да не паднат.
- ④ Всички съдове следва да се сложат така, че да могат раменете за поливане да се въртят свободно при миенето.

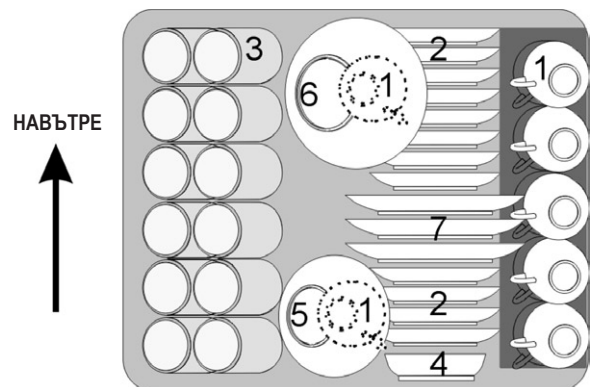
Много малки предмети не трябва да се мият в миячна машина, тъй като те могат лесно да изпаднат от кош.

За да предотвратите изтичане на вода от горния кош в долния, препоръчва се при изваждане на съдове от миячната машина най-напред да опразните долния кош, а след това горния.

### ТОВАРЕНЕ НА ГОРНИЯ КОШ

Горният кош е предназначен за слагане на по-крекхи и леки съдове, като чашки и чинийки за кафе и чай, както и чинии, малки легенчета и плитки тигани (ако не са много замърсени).

Поместете съдовете така, че да не се преместват от водна струя.



кафени чашки



чинийки



чаени чашки



малки легенчета



средни легенчета



големи легенчета



малки чинии

## Регулиране на горния кош

Горният кош е предназначен за по-крекки и леки съдове, като чашки и чинийки за чай и кафе, чинии и малки легенчета. По-дълги и по-големи предмети следва да се поместят по такъв начин, че да не блокират въртене на раменете за поливане.

Височина на горния кош може да се регулира, за да се осигури повече място за големи съдове.

Височина на горния кош се регулира с вдигане или спускане на дръжката (виж рисунката по-долу: **ПОЛОЖЕНИЕ 1**, **ПОЛОЖЕНИЕ 2**).



ПОЛОЖЕНИЕ 1



ПОЛОЖЕНИЕ 2

**ВНИМАНИЕ!** Осигурете се дали металният прът се намира в съответно положение.

## ТОВАРЕНЕ НА ДОЛНИЯ КОШ

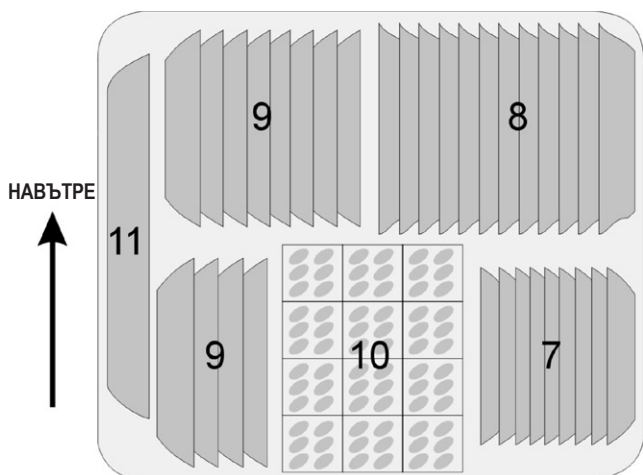
Препоръчва се големи предмети, които са най-трудни за миене, да се поместват в долния кош:

Тенджери, тигани, капаци, тарелки и легенчета, както е показано на рисунката отдясно. Чинии и капаци по-добре да се поместват в стойките от страни, за да се избегне блокиране на въртенето на горното рамо за поливане.

Тенджери, легенчета и др. следва винаги да се поместват с дъното нагоре.

Дълбоки тенджери следва да се слагат с наклон, за да се осигури изтичане на вода.

Трънове по дъното на кош на миячната машина се сглобяват, което създава възможност от слагане на по-големи количества тенджери и тигани или на съдове с по-големи размери.



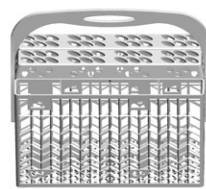
малка чиния



голяма чиния



супена чиния



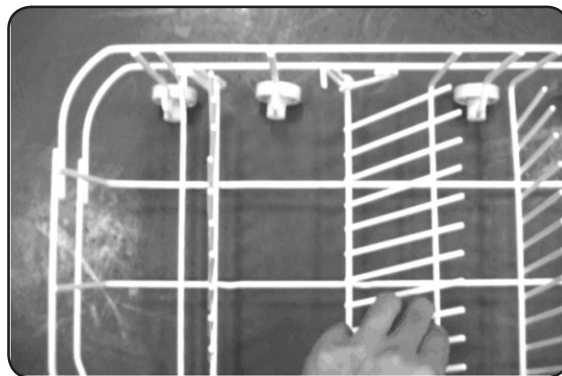
кошница за прибори



овална табла

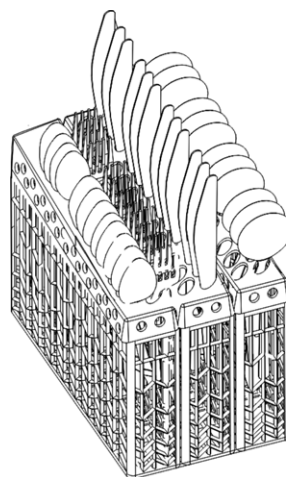
## Сглобяване на дръжките

За да се слагат по-добре тенджерите и тиганите, дръжките (трънове) могат да се сглобяват, както е показано на рисунката отдясно.



## КОШНИЦА ЗА ПРИБОРИ

Приборите следва да се поместят в кошницата за прибори с дръжките надолу. Ако в стойката има странични кошници, лъжиците следва да се сложат отделно в съответни отвори, особено дълги прибори следва да се поместят в хоризонтално положение от предната страна на горния кош, както е показано на рисунката.



4	1	5	3	3	2
4	1	5	5	3	2
4	1	5	3	3	2
4	1	5	3	3	2
4	1	5	3	3	2
4	1	5	3	3	2
4	1	5	6	8	2
4	1	5	5	3	2
4	1	5	7	6	2



1 Вилци



5 Ножове



2 Супени лъжици



6 Лъжици за слагане на ястия



3 Десертни лъжички



7 Лъжици за сос



4 Чаени лъжички



8 Вилци за слагане на ястия



**ПРЕДУПРЕЖДЕНИЕ!** Не допускайте какъето и да е предмет да търчи от дъно на кош.

### Следните прибори/съдове за миене в миячна машина:

#### НЕПРИГОДНИ

- Прибори с дръжка от дърво, порцелан или перламутр.
- Пластмасови елементи, които не са устойчиви към по-висока температура.
- По-стари прибори с лепени части, които не са устойчиви към температура.
- Лепени прибори или съдове
- Калашни или медени предмети
- Кристално стъкло
- Стоманени предмети, подлежащи на корозия
- Дървени табли
- Предмети от синтетични влакна.

#### ПРИГОДНИ В ОГРАНИЧЕН ОБЕМ

- Някои видове стъкло могат след повече миення да станат матови.
- Части от сребро и алуминий имат склонност да губят цвета си при миене.
- Глазираният рисунък може да избледнее след често миене в миячна машина.

**ВНИМАНИЕ!** Не слагайте предмети, замърсени с пепел от цигари, восък от свещи, лак или боя. Когато купувате нови съдове, осигурете се, пригодни ли са за миячна машина.

**ВНИМАНИЕ!** Не претоварвайте миячната машина. Не използвайте съдове, непригодни за миячната машина. Това е важно поради добър резултат и размер на разхода на енергия. В миячната машина се побират максимално 12 комплекта от съдове и прибори.

## Задвижване на програмата за миене

### ТАБЛИЦА НА ЦИКЪЛ НА МИЕНЕТО

Програма	Избор на цикъла	Описание на цикъла	Предварителен детергент/главен	Времетраене (мин.)	Енергия (kWh)	Вода (л)	Изплаквачо средство
Intensive 	За всички силно замърсени предмети, като тенджери, тигани, огнеустойчиви съдове и съдовете, в които през някое време имаше засъхнала храна.	Предварително миене Предварително миене 50°C Миене 60°C Изплакване 70°C Сушене	5/25 г	160	1,40	17	✓
Normal (IEC-EN 50242) 	Стандартен дневен цикъл за нормално замърсени съдове, като тенджери, чинии, чаши.	Предварително миене Предварително миене Миене 50°C Изплакване 70°C Сушене	5/25 г	155	1,05	17	✓
Eco 	За леко замърсени предмети, като чинии, чашки, легенчета и леко замърсени тигани.	Предварително миене Миене 45°C Изплакване 60°C Сушене	25 г	105	0,8	13,4	✓
Rinse 	За съдове, които следва само да се изплакнат и изсушат.	Миене 45°C Изплакване 70°C Сушене		95	1,00	9,9	✓
Glass 	За леко замърсени предмети, като стъкло.	Предварително миене Миене 40°C Изплакване 70°C Сушене	20 г	110	0,95	13,4	✓
Rapid 	Кратко миене за леко замърсени предмети, не изискващи сушене.	Миене 40°C Изплакване 45°C	20 г	30	0,4	8,9	
3in1 	За нормално замърсени предмети като тенджери, чинии, чашки и леко замърсени тигани. Стандартен всекидневен цикъл.	Предварително миене Предварително миене Миене 45°C Изплакване 70°C Сушене	3in1	160	1,15	17,2	

### Слагане на прибори и съдове

Преди слагане на съдовете следва да:

- отстраните по-големи остатъци от храна;
- смекчите остатъци от изгорялата храна в тиганите.
- Съдовете и приборите не могат да блокират въртене на раменете за поливане.
- Предмети с вдлъбнатини, като чашки, тигани и др. слагайте с отвора надолу, за да не може да се събира вода вътре в тях или във вдлъбнатата основа.
- Приборите и съдовете не могат да лежат един в друг или да прикриват един друг.
- Чашите не могат да се докосват, за да се избегнат повреди в тях.
- Големи предмети, най-трудни за почистване, слагайте в долната стойка.
- Горната стойка е предназначена за по-кремки и леки съдове, като чашки за кафе или чай.

**ВНИМАНИЕ!** Ножове с дълго острие, които се слагат във вертикално положение, съставят потенциална опасност! Дълги и/или остри прибори, като ножове за рязане на месо, следва да се слагат хоризонтално в горния кош.

### Повреди на стъкло или други съдове

#### Възможни причини:

- Вид стъкло или производствен процес
- Химически състав на детергент
- Температура на вода и времетраене на програмата на миячната машина.

#### Предлагаеми решения:

- Използвайте стъклени или порцеланови съдове, които са означени от производителя като пригодни за миячна машина.
- Използвайте меки детергенти, по които е описан вид съдове, при необходимост свържете се с производителя на детергент, за да получите повече информация.
- Изберете програма с ниска температура.
- За да предотвратите повреди, извадете стъклото и приборите от миячната машина по-скоро след приключване на програмата.

## ВКЛЮЧВАНЕ НА УСТРОЙСТВОТО

- 1 Извадете горния и долния кош, сложете съдовете и ги бутнете обратно. Препоръчва се да сложите най-напред долния кош, а след това горния (виж раздел «Товарене на миачната машина»).
- 2 Използвайте детергент (виж раздела озаглавен «Сол, детергенти и изплаквачо средство»).
- 3 Отвийте клапана за вода, за да получите най-високо налягане.
- 4 Сложете щепсела в гнездото. Осигурете се дали водата е пусната под пълно налягане.
- 5 Отворете вратата, натиснете копчето ON/OFF и ще се включи лампичката ON/OFF. Натиснете копчето за избор на желаемия цикъл на миенето (виж частта, озаглавена «Таблица за циклове на миенето»).
- 6 Затворете вратата толкова силно, че да сте сигурни, че е правилно затворена.

**ВНИМАНИЕ!** Когато вратата е правилно затворена, ще чуете едно «клик».

**ВНИМАНИЕ!** Миачната машина ще се задвижи след ок. 3 секунди.

## ПРОМЯНА НА ПРОГРАМАТА

**ВНИМАНИЕ:** Вече задвижения цикъл на миенето може да се промени изключително в началната фаза. В друг случай детергентът можеше вече да се освободи и устройството можеше вече да отведе всичката вода от миенето. В такъв случай дозаторът за детергент следва да се напълни повторно (виж частта, озаглавена «Напълване с детергент»).

Отворете вратата, натискайте копчето за избор на програма повече от 3 секунди, за да отмените програмата. Тогава можете да промените програмата за нужния цикъл. След това затворете вратата, за да започнете миенето.

**ВНИМАНИЕ!** Ако отворите вратата по време на миенето, машината ще спре. Ако затворите вратата, машината ще започне да работи след около 10 секунди.

Когато програмата за миене приключи, сигналната лампичка ще пулсира в течение на 8 секунди и устройството ще издаде звуков сигнал. Обаче ако е включена функцията на забавен старт, сигналната лампичка ще пулсира в течение на 8 секунди, но устройството няма да издаде звуков сигнал.

**ВНИМАНИЕ!** Ако всички лампички започнат да мигат, което показва, че машината се е повредила, моля да я отключите от захранването и да спрете вода преди да повикате сервиз.

## Забравихте ли да сложите някой съд?

Един позабравен съд можете да сложите всеки момент преди отваряне на резервоара с детергент.

- 1 Полуотворете вратата, за да спрете миенето.
- 2 Когато рамото за поливане престане да работи, можете напълно да отворите вратата.
- 3 Сложете забравените съдове.
- 4 Затворете вратата, а машината ще започне отново да работи след 10 секунди.

**ПРЕДУПРЕЖДЕНИЕ!** Отваряне на вратата по време на миене е опасно, тъй като можете да се опарите от гореща вода и пара.

## КРАЙ НА ЦИКЪЛА НА МИЕНЕТО

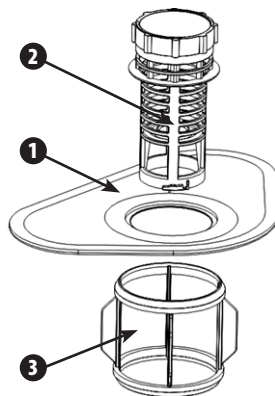
Когато цикъл на миенето приключи, ще чуете звуков сигнал, който ще спре след 8 секунди. Изключете устройството, като натискате копчето ON/OFF, спрете вода и отворете вратата на миачната машина. Почакайте няколко минути, докато извадите съдовете от миачна машина, за да избегнете докосване до горещите съдове, които са по-податливи към счупване. Това ще позволи също така те да изсъхнат по-добре.

- **Изключете миачната машина**  
В течение на 8 секунди ще чуете звуков сигнал на машината. Това е знак, че програмата е приключила.
  1. Изключете миачната машина, като натискате копчето ON/OFF.
  2. Завъртете кран с вода!
- **Предпазливо отворете вратата**  
Горещите съдове са чувствителни към удари. Затова ги оставете да изстинат в течение на около 15 минути преди изваждане от миачната машина. Отворете вратата на машината, оставете я отворена и почакайте няколко минути преди да извадите съдовете. Тогава те няма да бъдат толкова горещи и ще бъдат по-сухи.
- **Извадете съдовете от миачната машина**  
Това е нормално, че миачната машина отвътре е мокра. Опръзнете най-напред долния кош, а след това горния. По такъв начин ще избегнете изтичане на вода от горния кош върху съдовете в долния.

## Поддържане и почистване

### ФИЛТРИРАЩА СИСТЕМА

Филтърът предотвратява попадане на по-големите остатъци от храна или на други предмети в помпата. Остатъците могат да блокират филтърта, в такъв случай те трябва да се отстранят. Системата за филтри се състои от едрозърнест филтър, плосък (главен) филтър и микрофилтър (дребен филтър).



#### Главният филтър 1

Частици от храна или замърсявания, които се задържат в този филтър, се раздробяват от специална струя от долното рамо за поливане и се измиват надолу към оттичането.

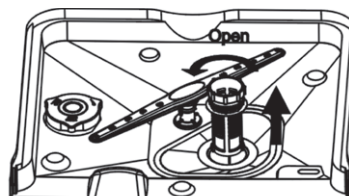
#### Едрозърнестият филтър 2

Едрозърнестият филтър хваща по-големи предмети, като кокали или стъкло, които биха могли да запушат оттичането. За да ги отстраните от филтърта, натиснете леко резбите от горната страна на филтърта и го вдигнете.

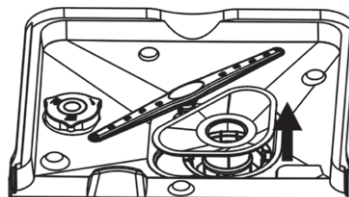
#### Дребният филтър 3

Този филтър хваща замърсявания и остатъци от храна в резервоара за отпадъчна вода и предотвратява тяхното утаяване по съдовете по време на цикъла на миенето.

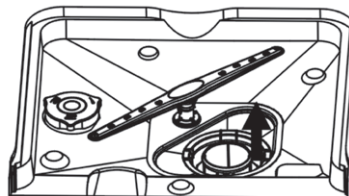
- След всяка употреба на миачната машина проверете дали филтрите не са запушени.
- Можете да извадите филтрационната система, като отвивате едрозърнестия филтър. Отстранете остатъци от храна и измийте филтрите под течаща вода.



**Стъпка 1:** Завъртете филтърта по посока срещу часовниковата стрелка и го вдигнете.



**Стъпка 2:** Вдигнете главния филтър.



**Стъпка 3:** Вдигнете дребния филтър.

**ВНИМАНИЕ!** Ще извадите филтрационната система, ако приложите тази процедура от стъпка 1 до стъпка 3. Ако я приложите от стъпка 3 до стъпка 1, филтрационната система ще бъде инсталирана.

### Състав на филтрите

За да устройството работи по-добре и за да достигнете по-добър резултат, състав на филтрите следва да се почиства. Филтърът ефективно отстранява от вода за миене частици от храна, като позволява тя повторно да се използва по време на цикъла. Устройството работи по-добре и получава по-добри резултати, когато филтрите се почистват редовно. По тази причина е по-добре да отстранявате по-големи частици от храна, задържани от филтърта, след всеки цикъл с изплакване на полукръглия филтър и на резервоара под течаща вода. За да извадете състав на филтрите, вдигнете дръжка на резервоара нагоре. Целият състав на филтрите следва да се почиства веднъж седмично.

За почистване на едрозърнестия филтър и на дребния филтър използвайте четка. След това сглобете части на филтърта, както показват рисунките, и сложете целия състав обратно в миачната машина, като го помествате в гнездото за филтри и го притиснете надолу.

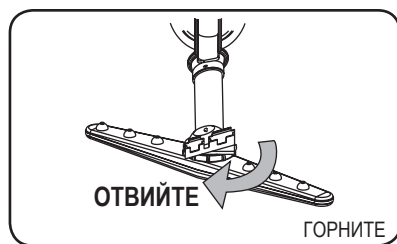
Миачната машина не може да се ползва без филтри. Неправилно поместване на филтърта може да намали степента на производителност на устройството и да повреди съдовете и приборите.

**ПРЕДУПРЕЖДЕНИЕ!** Никога не бива миачната машина да се употребява без филтри.

**ПРЕДУПРЕЖДЕНИЕ!** Неправилно поместване на филтърта може да намали степента на производителност на устройството и да повреди съдовете и приборите.

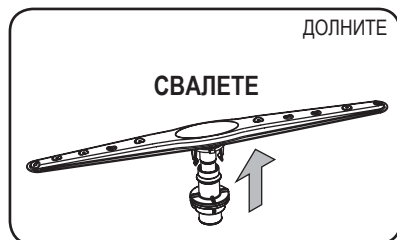
## Почистване на раменете за поливане

Необходимо е редовно да почиствате раменете за поливане, тъй като химически средства в твърдата вода могат да блокират отвори в раменете за поливане и лагерите.



### Свалете горните рамене за поливане

За да свалите горните рамене за поливане, отвийте гайката в посока на часовниковата стрелка, свалете шайбата от горната страна на рамото за поливане и свалете рамото.



### Свалете долните рамене за поливане

Дръпнете рамото за поливане нагоре, за да го свалите.

### Измийте раменете за поливане

Измийте раменете в топла вода със сапун и използвайте мека четка, за да изчистите отвори в раменете за поливане. След щателно изплакване поместете ги обратно на мястото.

## ГРИЖА ЗА МИЯЧНАТА МАШИНА

- Панелът за управление следва да се почиства с използване на леко овлажнена кърпичка. След почистване щателно изсушете.
- За почистване на външната повърхност използвайте висококачествено средство с восък за лъсане.
- Никога не използвайте остри предмети, грапави кърпички за триене или грапави миешки средства за каквато и да било част на миачната машина.

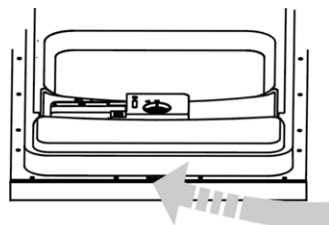
## Предотвратяване на замръзването

Моля да предприемете предпазни мерки по отношение към миачната машина през зимата. След всеки цикъл на миенето постъпвайте както следва:

- 1 Отключете миачната машина от електрическо захранване.
- 2 Спрете вода и отключете ръкав от клапана.
- 3 Излейте остатъци от вода от ръкава за подаване и от клапана.
- 4 Подключете обратно ръкав към клапана за вода.
- 5 Извадете филтъра от дъно на резервоара и използвайте гъба, за да изберете вода от резервоара за отпадъчна вода.

## Почистване на вратата

За почистване на ръбовете наоколо вратата използвайте изключително меко, топло, влажно парцалче. Не използвайте никакъв вид миешки средства в спрей, за да избегнете проникване на вода в електрически елементи и в брава на вратата.



**ПРЕДУПРЕЖДЕНИЕ!** Никога не използвайте миешко средство в спрей за почистване на мебелната предна страна, тъй като то може да повреди брава на вратата или електрически елементи.

**ПРЕДУПРЕЖДЕНИЕ!** Абразивни средства или някои хартиени кърпи не могат да се използват поради опасност от издрасквания или оставяне на петна по повърхност от неръждаема стомана.

## Как да поддържате миачната машина в добро състояние?

### ● След всяко миене

След всяко миене спрете вода и оставете вратата полуотворена, за да не се задържи влагата и миризмите.

### ● Извадете щепсела

Преди почистване или поддържане винаги изваждайте щепсела от гнездото.

### ● Не използвайте разтворители или абразивни средства

Не използвайте разтворители или абразивни средства за почистване на миачната машина отвън и на гумените ѝ части. По-добре е да употребите кърпичка и топла вода със сапун. За отстраняване на петна или замърсявания от вътрешната повърхност използвайте парцалче, овлажнено с вода с малко оцет или с продукт, предназначен специално за почистване на миачни машини.

### ● Когато дълго време не се употребява

Когато заминавате на почивка, препоръчва се да включите един цикъл на миенето при празна машина, а след това да извадите щепсела от гнездото, да спрете вода и да оставите вратата полуотворена. Това ще помогне уплътненията да оцелеят и ще предотврати възникване на неприятна миризма вътре в машината.

### ● Преместване на устройството

Когато трябва да се пренесе устройството, старайте се да го държите във вертикално положение. Това е абсолютно необходимо.

### ● Уплътнения

Един от факторите, които предизвикват възникване на неприятна миризма вътре в машината, са блокирани в уплътненията остатъци от храна. Редовно почистване с влажна гъба ще предотврати възникването ѝ.

## Инструкция за инсталиране

**ВНИМАНИЕ!** Електрически проводни и устройства следва да бъдат инсталирани от специалисти.

**ПРЕДУПРЕЖДЕНИЕ!** Опасност от поражение от ток. Преди да инсталирате миачната машина, изключете електрическо захранване. Ако не направите това, излагате се на поражение от ток или на смърт.

## ИНСТАЛИРАНЕ

Миачната машина следва да бъде инсталирана близо до съществуващите ръкави за подаване и отвеждане на вода и до захранващия кабел.

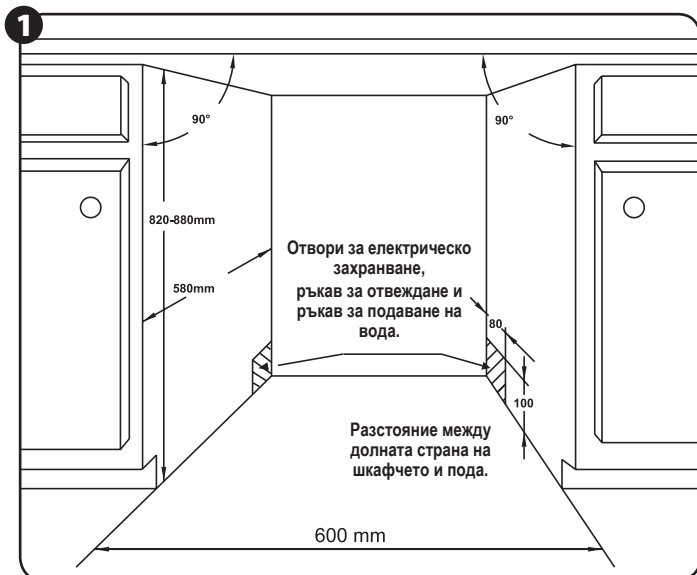
За да улесните подключване на ръкавите за отвеждане на вода от миачната машина, изберете мястото за нея до шкафчето с мивка.

**ВНИМАНИЕ!** Проверете приложените аксесоари за инсталиране (кука за притягане на мебелната предна страна, винтове).

Преди пренасяне на миачната машина на място за инсталиране следва да го подготвите.

1 Изберете мястото близо до мивката, за да инсталирате ръкави за отвеждане и подаване (виж рисунка 1).

2 Ако миачната машина е инсталирана в ъгъла на шкафчето, следва да оставите малко пространство за отваряне на вратата (както показва рисунка 2).



Размери на шкафчето за вграждане на миачната машина.

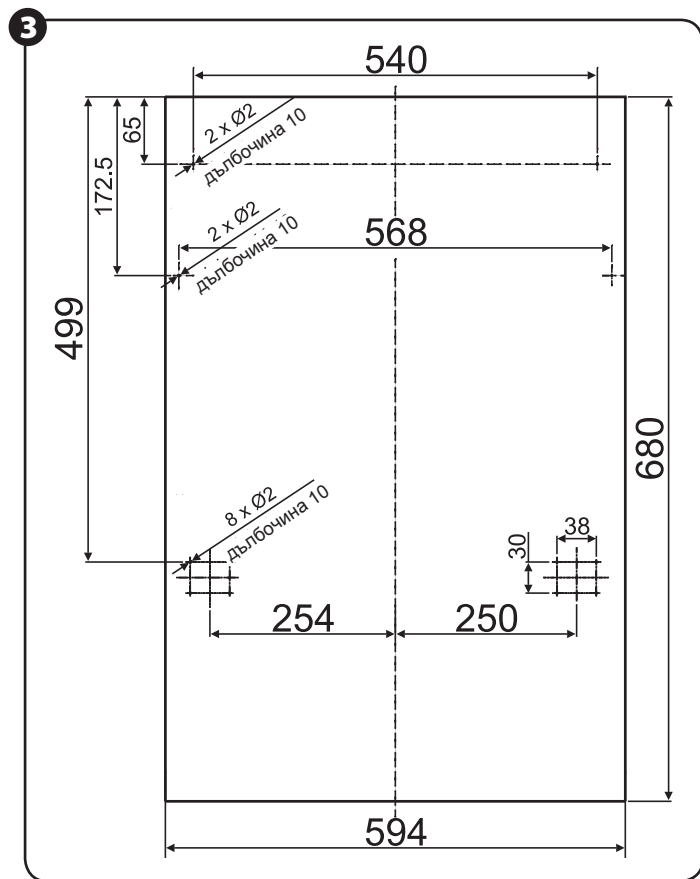
Максимално 5 мм между горния край на машината и плота, външната врата изравнена към края на сегмент.



Минимално разстояние при отворена врата.

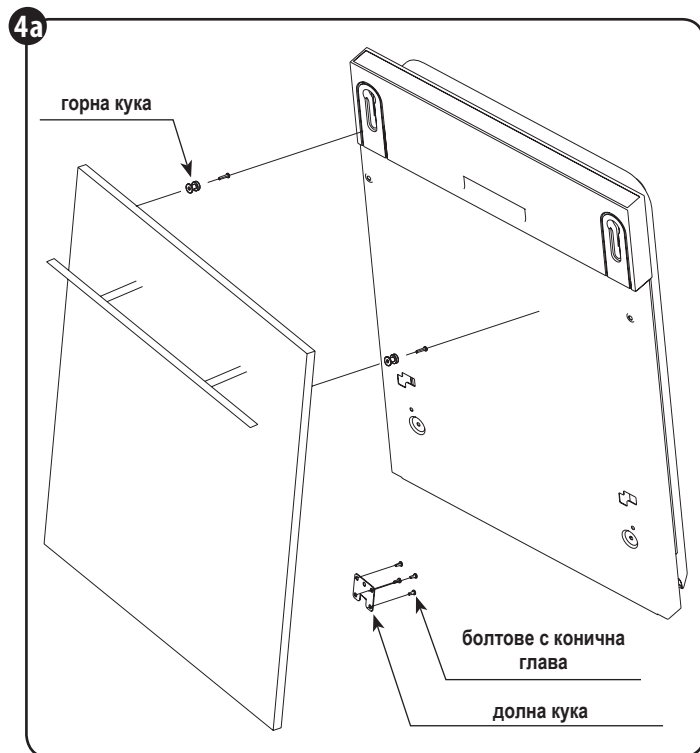
## РАЗМЕРИ И ИНСТАЛИРАНЕ НА МЕБЕЛНАТА ПРЕДНА СТРАНА

① Дървената мебелна предна страна следва да се направи съгласно рисунка ③.

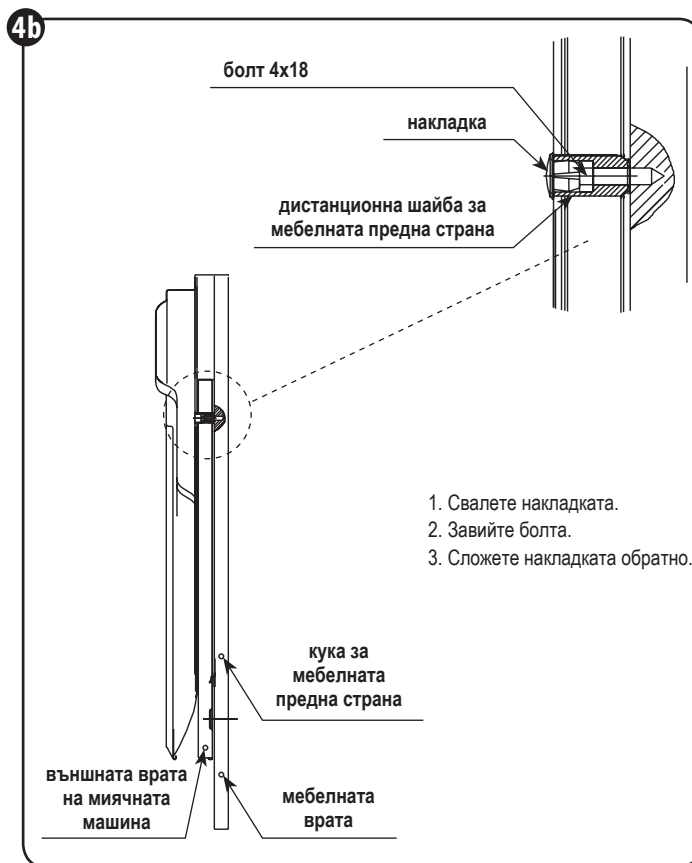


Мебелната предна страна следва да е изработена съгласно представените размери. Тегло на предната страна не трябва да превишава 4,5 кг.

② Монтирайте куката по дървената мебелна предна страна и я въведете в отвор във външната врата на миячната машина (виж рисунка 4b). След поставяне на предната страна в съответно положение закрепете я до външната врата с помощта на винтове и болтове (виж рисунка 4b).



Инсталиране на мебелната предна страна.



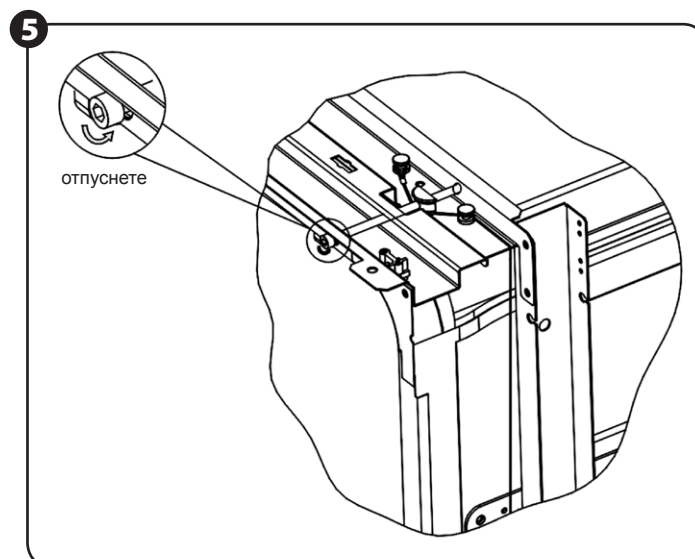
1. Свалете накладката.
2. Завийте болта.
3. Сложете накладката обратно.

Инсталиране на дървената мебелна предна страна.

## РЕГУЛИРАНЕ НА ОПЪВАНЕТО НА ПРУЖИНА НА ВРАТАТА

Пружини на вратата имат поставено от производителя съответно опъване за външната врата. Ако инсталираме дървената мебелна предна страна, трябва да регулираме опъването на пружина на вратата. Обърнете регулировъчния болт, за да поставите регулатора за опъване или отпускане на стоманения кабел (виж рисунка 5).

Пружина на вратата е опъната съответно, когато вратата остава в хоризонтално положение при пълно отваряне и вдига се за затваряне при леко вдигане с пръст.

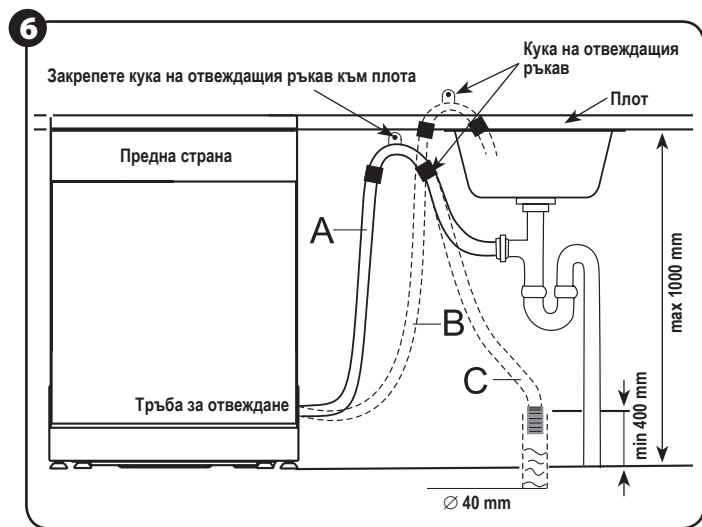


Регулиране на опъването на пружина на вратата.

## ПОДКЛЮЧВАНЕ НА ОТВЕЖДАЩИ РЪКАВИ

Сложете отвеждащия ръкав в тръба за отвеждане на вода с минимален диаметър 4 см или го сложете в мивката, като се осигурите, че не е сгънат или усукан. Използвайте специални пластмасови конзоли, доставени с устройството (рисунок 6). Накрайник на ръкава следва да е на височина между 400 и 1000 милиметра и не може да бъде потопен във вода, за да се предотврати връщане на водата.

**ВНИМАНИЕ!** Следва яко да прикрепите на стената специалната пластмасова конзола на ръкава, за да предотвратите преместване на отвеждащия ръкав и изливане на вода от отвеждащата тръба.



Подключване на отвеждащия ръкав. Монтирайте отвеждащия ръкав в положение А, В или С.

## ЕТАПИ НА ИНСТАЛИРАНЕ НА МИЯЧНАТА МАШИНА

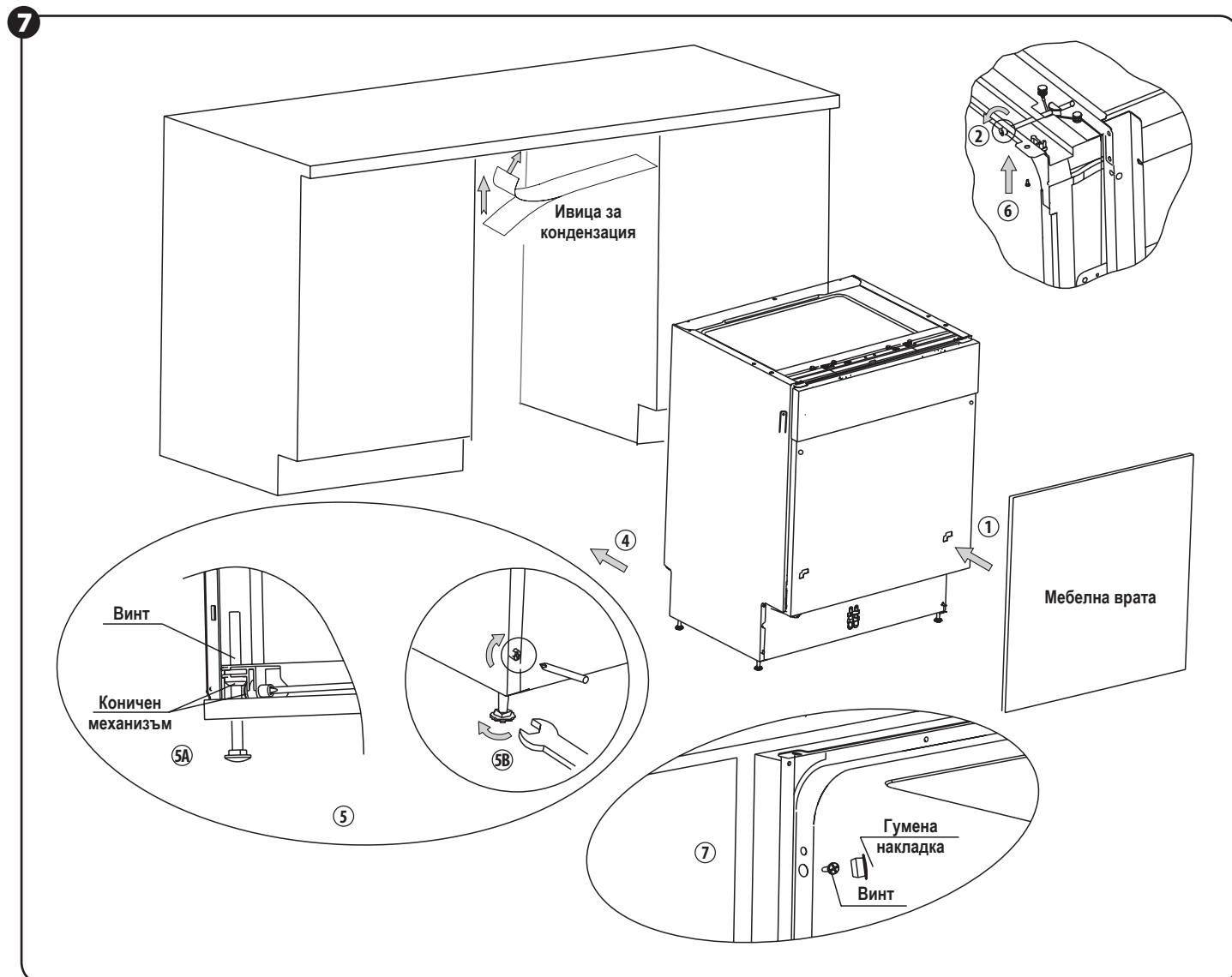
- 1 Монтирайте мебелната врата към външна врата на машината, като използвате приложените конзоли.
- 2 Регулирайте опъването на пружина на вратата, като използвате ключ на Ален и го въртите по посока на часовниковата стрелка, за да опънете лявата и дясната пружина на вратата. Ако не направите това, можете да повредите миачната машина. (Рисунок 5)
- 3 Подключете ръкава за подаване на студена вода.
- 4 Подключете ръкава за отвеждане на вода.
- 5 Подключете захранващия кабел.
- 6 Монтирайте ивицата за кондензация под работната повърхност на шкафчето. Моля да се осигурите, че ивицата за кондензация е изравнена към края на работната повърхност.
- 7 Поместете миачната машина в съответно положение.
- 8 Изравнете миачната машина, като завъртите винтовете отдясно и отляво в корпуса (рисунок 7 (5A)). За регулиране на предните крака използвайте ключ и завъртайте предните крака, докато миачната машина ще бъде изравнена.
- 9 Миачната машина следва да е закрепена на мястото си. Има два начина да се направи това:

А. Нормална работна повърхност – закрепете към работната повърхност с винтове за дърво, като осигурите, че тегло на машината няма да се увеличи от работната повърхност (рисунок 6).

В. Мраморен или гранитен плот – закрепете конзолите към страничния панел на миачната машина и закрепете машината към корпуса на мебелите. Сложете върху винта гумения капак (рисунок 7).

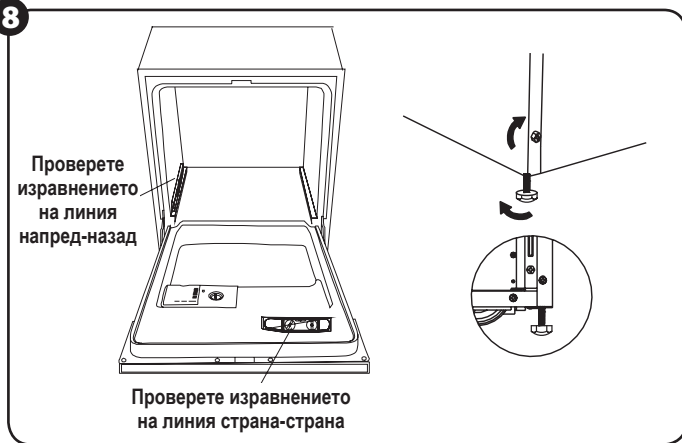
Миачната машина следва да се изравни, за да има възможност от правилно функциониране на стойката и съответна производителност на миенето (рисунок 8).

- 1 Сложете либела върху вратата и върху шина на стойката вътре съгласно рисунката, за да проверите дали миачната машина е изравнена.
- 2 Изравнете машината, като регулирате поотделно четирите изравняващи крака.
- 3 При изравняване на миачната машина внимавайте да не падне.





8



Илюстрация за поставяне на краката.

**ВНИМАНИЕ!** Максималната височина на поставянето съставя 60 мм.

## ПОДКЛЮЧВАНЕ КЪМ ЗАХРАНВАНЕТО

Проверете табелката за технически данни, за да научите, какво напрежение има и подключете миачната машина към съответен източник на захранването.

Използвайте изискуемите предпазители 12 А и направете отделна верига, служеща само за това устройство.

**ВНИМАНИЕ!** Преди употреба предпазете съответното устройство.

Осигурете съответно напрежение и честота на захранването, съответстваща на тази върху табелката за технически данни. Слагайте щепсела изключително в заземено гнездо. Ако електрическото гнездо не подхожда за щепсела, заменете гнездото вместо да използвате наставки или други подобни, тъй като те могат да предизвикат прегряване и запалване.

## ИНСТРУКЦИИ ОТНОСНО ЗАЗЕМЯВАНЕ

Устройството следва да е заземено. В случай че то не действа правилно или се повреди, заземяването ще намали риск от поражение с електрически ток. Настоящото устройство е снабдено с провод със заземяващ проводник и с щепсел със заземяване. Щепселът следва да се подключи към съответен източник на захранването, който е инсталиран и заземен съгласно действащите стандарти и изисквания.

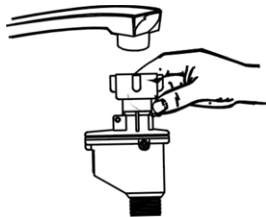
**ПРЕДУПРЕЖДЕНИЕ!** Неправилно подключване на заземяващия провод може да предизвика риск от поражение от ток. Проверете с квалифициран електроспециалист или представител на сервиза, ако имате съмнения дали устройството е правилно заземено. Не модифицирайте щепсела, доставен с устройството. Ако не е подходящ за гнездото, монтирайте съответно гнездо, като потърсите квалифициран електроспециалист.

## ПОДКЛЮЧВАНЕ НА ВОДА

### Как безопасно да подключите ръкава?

Устройството следва да е подключено към водопроводната мрежа с помощта на нов състав на ръкави. Не следва да се използват стари ръкави.

Налягане на водата трябва да съставлява от 0,04 МПа до 1 МПа. Ако налягането е под минимума, свържете се със специалист, за да Ви посъветва.



## Указания за решаване на проблем

### ПРЕДИ ДА ПОВИКАТЕ СЕРВИЗ

ПРОБЛЕМ	ВЪЗМОЖНИ ПРИЧИНИ	КАКВО ДА НАПРАВИТЕ
<b>Технически проблеми</b>		
Машината не се включва	Предпазителят е прегорял или е заработил автоматическият изключвател.	Сменете предпазителя или рестартирайте автоматическия изключвател. Отключете друго устройство, подключено към общата верига с миачната машина.
	Захранването не е включено.	Осигурете се дали машината е включена, а вратата сигурно затворена. Осигурете се дали щепсел на захранващия кабел е съответно сложен в гнездото.
	Код на грешката: E1 Ниско налягане на вода.	Проверете дали подаване на вода е правилно подключено, а водата е включена.
	Неправилно затворена врата на машината.	Внимавайте вратата да бъде правилно затворена и заключена.
От машината не се изпомпва вода	Ръкавът за отвеждане на вода е усукан.	Проверете ръкава за подаване на вода.
	Филтърът е блокиран.	Проверете едрозърнестия филтър (виж раздела озаглавен «Почистване на филтъра»).
	Мивката е запушена.	Проверете правилно ли действа отвеждане на вода от кухненската мивка. Ако мивката е запушена, нуждаете се от помощта на водопроводчик, а не на сервиз за миачни машини.

① Извадете напълно ръкавите за подаване от скривалището, намиращо се от задна страна на машината.

② Затегнете винтове на ръкавите за подаване към крана с резба ¼ дюйма.

③ Преди да задвижите миачната машина, отвийте напълно клапана за вода.

**ПРЕДУПРЕЖДЕНИЕ!** Ръкав, който е подключен към мивката, ако е инсталиран по една и съща водна линия с миачната машина, може да се възриви. Ако така е в случай на Вашата мивка, препоръчва се ръкавът да се отключи, а отворът да се запуши.

### Как да отключите ръкава

① Спрете вода.

② Намалете налягането на вода, като натискате копчето за намаляване на налягането. Това намалява налягането на вода и защитава Ви и помещението от сериозно опръскване.

③ Отвийте ръкава за подаване от крана.

### Подключване на студена вода

Подключете ръкава за подаване на студена вода към нипел с резба ¼ (дюйма) и осигурете се дали той е плътно закрепен на мястото си. Ако тръбите с вода са нови или не се използват дълго време, следва да се изпусне малко вода, за да има сигурност, че тя е чиста и няма замърсявания в нея. Ако не направим това, съществува опасност, че входният отвор за вода може да се блокира, а устройството да се разруши.

### Подключване на гореща вода

Подаване на вода в устройството може да се извърши и с подключване към домашната мрежа за гореща вода, ако тя не превишава температура 60°C. В такъв случай време на цикъла на миене ще бъде с около 15 минути по-кратко, а производителност на миенето ще бъде малко намалена.

Подключване към мрежата за гореща вода следва да се състои при спазване на същите процедури, както и при подключване към линия за студена вода.

### Поместване на устройството

Поставете устройството на избраното място. Задната страна следва да се опира в стената, а страните в прилежащите шкафчета или стените. Миачната машина е снабдена с ръкави за подаване и отвеждане на вода, които могат да се поместят от дясната или от лявата страна, за да се осигури правилно инсталиране.

### Отвеждане на вода

Подключете ръкава за отвеждане. Ръкавът за отвеждане следва да е точно приспособен, за да се избегне изтичане на вода. Осигурете се дали ръкавът за отвеждане на вода не е усукан или смачкан.

### Удължаващият ръкав

Ако е нужно да удължите ръкава за отвеждане, осигурете се, че ползвате подобен ръкав за отвеждане. Той не може да е по-дълъг от 4 метра; в обратен случай ефект от почистване на миачната машина може да е намален.

## ЗАДВИЖВАНЕ НА МИАЧНАТА МАШИНА

Преди задвижването проверете дали:

① миачната машина е изравнена и съответно закрепена;

② клапанът за подаване на вода е отворен;

③ няма изтичане на вода в съединения на ръкавите;

④ захранването е подключено;

⑤ ръкавите за подаване и отвеждане на вода не са вързани или усукани;

⑥ всички материали и печатни листове следва да са извадени от машината.

ПРОБЛЕМ	ВЪЗМОЖНИ ПРИЧИНИ	КАКВО ДА НАПРАВИТЕ
<b>Общи проблеми</b>		
Сапунена вода във вана на машината	Неподходящ детергент.	За да избегнете сапунисване на водата, употребявайте изключително специални детергенти за миячни машини. Ако се появи сапунената вода, отворете машината и я оставете да се изпари. Добавете във ваната ок. 4,5 литра студена вода, след това задвижете цикъла на миене «rapid», за да опразните машината. При необходимост повторете.
	Разляло се е средството за изплакване.	Ако се разлее средството за изплакване, винаги незабавно го изтрийте.
Петна вътре във ваната	Беше употребен детергент с оцветител.	Осигурете се дали употребявате детергент без оцветител.
Бял налеп по вътрешната повърхност	Минерали, налични в твърда вода.	За да почистите миячната машина отвътре, използвайте влажна гъба с детергент за миячни машини и извършвайте това действие с гумени ръкавици. Никога не използвайте миешките средства, различни от детергент за миячни машини – поради опасност от образуване на пяна или сапунена вода.
Ръждиви петна по приборите	Приборите не са неръждаеми.	
	След добавяне на сол не беше задвижена програмата. В цикъла на миене се появиха следи от сол.	След добавяне на сол в миячната машина винаги включвайте програмата Rapid въобще без съдове в машината.
	Капак на смекчителя не е плътно затворен.	Проверете капака. Осигурете се дали е добре затворен.
<b>Шум</b>		
Чукане вътре в машината	Рамото за поливане чука някакъв предмет в машината.	Спрете програмата и повторно поставете предметите, които блокират рамото за поливане.
Гръмене вътре в машината	Съдовете лежат в машината в насипно състояние.	Спрете програмата и повторно поставете съдовете.
Чукане в тръби на машината	Това може да е предизвикано от установка или сечение на тръбите.	Това не влияе върху функциониране на миячната машина. Ако имате съмнения, свържете се с квалифициран водопроводчик.
<b>Неудовлетворителен ефект от миенето</b>		
Съдовете не са чисти	Съдовете не бяха сложени правилно.	Виж бележки под «Товарене на кош на миячната машина».
	Програмата не беше достатъчно силна.	Изберете по-интензивна програма. Виж Таблица на цикъл на миенето.
	Беше дозирано малко количество детергент.	Употребете повече детергент или променете детергента.
	Предметите блокират пътя на раменете за поливане.	Променете поставяне на съдовете, за да могат раменете да се движат свободно.
	Състав на филтрите в дъно на машината не е чист или не е правилно монтиран. Това може да предизвика блокиране на раменете за поливане.	Почистете и/или правилно монтирайте състав на филтрите. Почистете отвори в раменете за поливане. Виж: Почистване на раменете за поливане.
Помътнявания по стъклото	Ефект от едновременно действие на мека вода и излишно количество детергент.	Ако имате мека вода, ще получите удовлетворителен ефект, когато добавите по-малко детергент и изберете по-кратки циклове.
Черни или сиви следи по чиниите	Следи от докосване на алуминиеви прибори до чиниите.	За отстраняване на следите употребете меко абразивно средство.
В резервоар на дозатора е останал детергент	Съдовете блокират резервоара за детергент.	Повторно натоварете съдовете.
<b>Неудовлетворителен ефект от сушенето</b>		
Съдовете не съхнат	Неправилно товарене.	Натоварете съдовете съгласно указанията.
	Много малко изплакващо средство.	Увеличете количество изплакващо средство/допълнете дозатора за изплакващо средство.
	Съдовете бяха много бързо извадени.	Не опразвайте миячната машина веднага след миене. Отворете леко вратата, за да изпуснете пара. Започнете да разтоварвате машината чак когато съдовете са хладки при докосване. Най-напред опразнете долния кош. Това предотвратява оттичане на съдовете от горния кош.
	Избрана е неподходяща програма.	В кратка програма температурата е по-ниска. Това понижава и производителност на миенето. Изберете програма с по-дълго време за миене.
	Употреба на некачествени прибори.	Приборите или съдовете от този тип не са пригодни за миячната машина.

## КОДОВЕ НА ГРЕШКИТЕ

Ако се появи някоя грешка при функционирането, устройството ще Ви предупреди с код на грешката:

КОДОВЕ	ЗНАЧЕНИЯ	ВЪЗМОЖНИ ПРИЧИНИ
E1	По-дълго време на подаване на вода.	Кранът е затворен, разход на водата е спрял или налягането на вода е много ниско.
E3	По-дълго време на нагряване, обаче не достига програмираната температура.	Неправилно действие на датчика за температура или на грейката.
E4	Излишно напълнена.	Много подадена вода.
E6	Грешка на датчика за температура.	Отворена верига или авария на датчика за температура.
E7	Грешка на датчика за температура.	Късо съединение или авария на датчика за температура.

**ВНИМАНИЕ!** Ако настъпи заливане, затворете кран с вода преди да повикате сервиз. Ако в основата се намъра вода поради излишното напълване или е изтекло малко вода, тази вода следва преди повторно задвижване на миячната машина да се отстрани.

## Технически данни

Техническите параметри са посочени в табелката за технически данни на изделието.

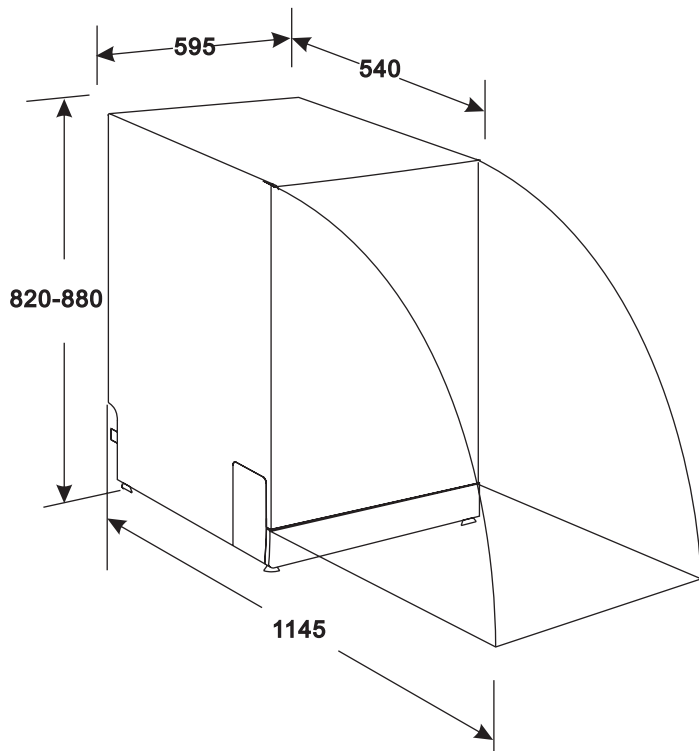
Съдомиячна машина е устройство от I клас, снабдено с присъединителен кабел със защитна жила и със щепсел със защитни контакти.

Устройството съответства на изисквания на действащите норми.

Устройството отговаря на изисквания на директивите:

- Електрическо устройство за ниско напрежение (LVD) – 2006/95/EC.
- Електромагнитна съвместимост (EMC) – 2004/108/EC.

Изделието е означено със знак CE върху табелката за технически данни.



Височина:	820 мм (регулирана + 60 мм)
Широчина:	595 мм
Дълбочина:	540 мм
Напрежение:	Виж табелката за технически данни
Налягане на вода:	0,04 – 1,0 МПа
Подключване на гореща вода:	Макс. 60°C
Електрическо захранване:	Виж табелката за технически данни
Вместимост:	Макс. 12 комплекта съдове

## Екология – пазете околната среда

Всеки потребител може да допринесе нещо за опазване на околната среда. Това не е трудно нито много скъпо. За тази цел:

Картонни опаковки предадете за макулатура.

Полиетиленови (PE) торби хвърлете в контейнер за пластмаса.

Изразходваното устройство предадете в съответен пункт за складиране, тъй като намиращите се в устройството компоненти могат да съставят опасност за околната среда.



### Не изхвърляйте устройството заедно с битови отпадъци!!!

- Опаковъчните материали могат да бъдат опасни за деца!
- За да отстраните опаковката или устройството, обърнете се към пункта за рециклинг. Отрежете захранващия кабел и унищожете устройство за затваряне на вратата.
- Картонната опаковка е произведена от хартия от рециклинг и следва да се предаде за рециклинг на мястото за събиране на макулатура.
- Като осигурявате правилно отстраняване на този продукт, помагате да се предотвратят отрицателни за околната среда и човешкото здраве последици, които биха могли да се появят при неправилно обръщение с отпадъци от този продукт.
- За да получите по-подробна информация относно рециклинг на този продукт, свържете се, моля, с локална администрация или с фирма, занимаваща се с извозване на смет.

Вносителят/производителят не отговаря за евентуални повреди, предизвикани от използване на уреда по начин, несъответстващ на неговото предназначение, или неправилната му употреба.

Вносителят/производителят си запазва правото да модифицира уреда във всеки момент, без предварително уведомление, с цел изпълнение на правните разпоредби, стандарти, директиви или по конструктивни, търговски, естетически и други причини.

Вітаємо Вас із вибором нашого пристрою та ласкаво просимо до спільноти користувачів товарів Zelmer.

Для того, щоб отримати найкращі результати, ми рекомендуємо використовувати тільки оригінальні аксесуари компанії Zelmer. Вони спроектовані спеціально для цього продукту.

Просимо уважно прочитати дану інструкцію з експлуатації. Особливу увагу слід звернути на рекомендації щодо техніки безпеки, щоб під час користування пристроєм запобігти нещасним випадкам та /або уникнути пошкодження пристрою. Інструкцію з експлуатації радимо зберегти, щоб Ви могли користуватися нею також під час подальшого використання приладу.

Дана інструкція містить розділи, що стосуються інструкції по техніці безпеки, інструкції функціонування, інструкції монтажу і рекомендації про те, як розв'язувати проблеми та ін.

## Зміст

Рекомендації щодо техніки безпеки .....	100
Інструкція з експлуатації .....	101
Панель управління.....	101
Будова посудомийки .....	101
Перед першим використанням .....	102
А. Пом'якшувач води .....	102
В. Насипання солі до пом'якшувача .....	102
С. Наповнення дозатора наблищувача .....	102
D. Миючі засоби .....	103
Застосування програми 3 в 1 .....	104
Завантаження кошика посудомийки .....	104
Засоби безпеки перед або після завантаження кошика посудомийки .....	104
Завантаження верхнього кошика .....	104
Завантаження нижнього кошика .....	105
Кошик для столових приборів .....	105
Вмикання програми миття .....	106
Таблиця циклу миття .....	106
Вмикання пристрою .....	107
Зміна програми .....	107
Кінець циклу миття .....	107
Догляд та чищення .....	107
Фільтруюча система .....	107
Догляд за посудомийкою .....	108
Інструкція монтажу .....	108
Монтаж .....	108
Розміри та монтаж меблевої передньої частини (фронт) .....	109
Регулювання натягу пружини дверцят .....	109
Підключення водовідвідних шлангів .....	110
Етапи монтажу посудомийки .....	110
Підключення до енергопостачання .....	111
Підключення води .....	111
Вмикання посудомийки .....	111
Рекомендації як вирішити проблему .....	111
Перед тим, як викликати сервіс .....	111
Коди помилок .....	112
Технічні дані .....	113
Екологія .....	113
Транспортування і зберігання .....	113

## Рекомендації щодо техніки безпеки

### ІНСТРУКЦІЇ ВІДНОСНО ЗАЗЕМЛЕННЯ

- Пристрій завжди підключайте до розетки електричної мережі (виключно перемінного струму), обладнаної захисним штифтом з напругою, яка відповідає вказаній на інформаційній табличці специфікації пристрою.
- Штепсельну вилку слід вставити у відповідну розетку, котра установлена та заземлена згідно зі всіма місцевими кодексами та розпорядженнями.
- Завжди користуйтеся оригінальною штепсельною вилкою, доставленою разом з пристроєм.
- Після монтажу пристрою штепсельна вилка повинна бути легко доступною.
- Неправильне підключення приєднувального кабелю може призвести до ризику виникнення ураження струмом.
- Не підключайте пристрій до мережі енергозабезпечення за допомогою продовжувача. Продовжувачі не гарантують відповідної безпеки.
- Якщо Ви сумніваєтеся, чи пристрій відповідно заземлений, то перевірте його разом з кваліфікованим електриком або представником сервісного пункту. Не проводьте модифікації штепсельної вилки, поставленої разом з пристроєм. Якщо вона не підходить, то замініть розетку електропостачання. Установіть правильну розетку за допомогою кваліфікованого електрика.

### НАЛЕЖНЕ КОРИСТУВАННЯ

- Не зловживайте, не сідайте, не спирайтеся на дверцята або кошик посудомийки.
- Не доторкайтеся до нагрівального елемента під час або безпосередньо після закінчення роботи пристрою. (Ця рекомендація застосовується виключно для пристроїв з видимим нагрівальним елементом).
- Не користуйтеся посудомийкою доти, доки всі панелі корпусу не будуть на встановленому місці. Якщо посудомийка працює, то відкривайте дверцята дуже обережно, оскільки існує ризик виливання води.
- Коли дверцята відкриті, не ставте на них ніякі важкі предмети і не ставайте на дверцята. Пристрій може перекинутися.
- Під час вкладання предметів для миття:
  - Розташуйте гострі предмети таким чином, щоб вони не знищили ущільнення дверцят.
  - **ПОПЕРЕДЖЕННЯ: Ножі та інші столові прибори з гострим закінченням потрібно розмістити в кошику гострим кінцем униз або розкласти горизонтально.**
- Коли Ви користуєтесь посудомийкою, слід захистити пластикові предмети від контакту з нагрівальним елементом. (Ця рекомендація застосовується виключно для пристроїв з видимим нагрівальним елементом).
- Після закінчення циклу миття перевірте, чи контейнер для миючого засобу порожній.
- Не мийте пластикові предмети, якщо вони не мають відповідного маркування про пристосування до миття у посудомийці. Перевірте рекомендації виробника для пластикових предметів без маркування.
- Використовуйте тільки миючі засоби та засоби для полоскання, які призначені для автоматичних посудомийок.
- Не застосовуйте у посудомийці мило, миючі засоби для прання або миття рук. Зберігайте ці товари подалі від дітей.
- Вода у посудомийці не придатна до вживання. Всередині пристрою може знаходитися осад від миючих засобів. Діти не повинні перебувати поблизу посудомийки, коли її дверцята відкриті.
- Пристрій слід підключити до водопровідної мережі за допомогою нових укомплектованих шлангів. Не слід використовувати старі шланги.
- Не дозволяйте користуватися приладом особам (у т.ч. дітями) з обмеженими фізичними, чуттєвими або інтелектуальними здібностями, які не мають досвіду або знання, якщо вони не будуть під наглядом або доки вони не пройдуть навчання щодо способу користування, яке веде до осіб відповідальними за їхню безпеку.
- Не допускайте, щоб діти грали з приладом.
- Миючі засоби посудомийки дуже лужні, у випадку їх ковтання можуть бути надзвичайно небезпечними. Уникайте контакту зі шкірою та очима, а також слідкуйте, щоб діти знаходилися здалека, коли дверцята посудомийки відчинені.
- Не залишайте дверцята відчиненими, оскільки може існувати небезпека перекинутися через них або перекинутися.

**Якщо буде пошкоджений невід'єднувальний кабель живлення, то його повинен замінити виробник або спеціалізована ремонтна майстерня чи кваліфікована особа з метою уникнення виникнення небезпеки.**

**Ремонт обладнання може виконуватися тільки підготовленим персоналом. Неправильно проведений ремонт може привести до виникнення серйозної небезпеки для користувача. У разі виявлення дефектів, треба звернутися за порадою до спеціалізованого сервісного центру.**

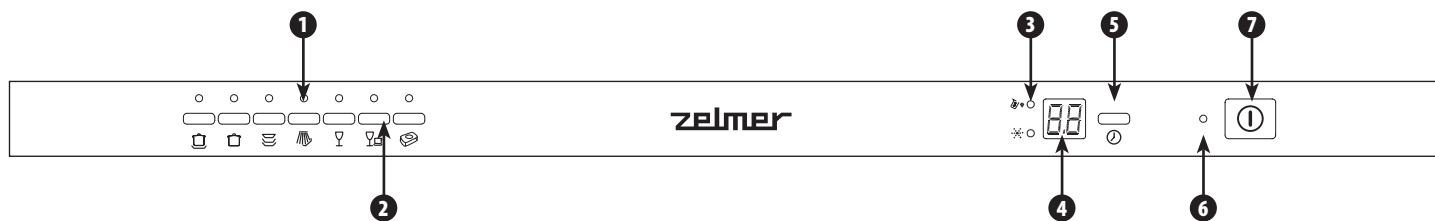
- Посудомийка призначена для звичайного домашнього використання у приміщеннях.
- Просимо викинути пакувальні матеріали відповідним способом.
- Використовуйте посудомийку виключно з метою, для якої вона призначена.
- Під час монтажу не слід надмірно або небезпечно згинати чи стискувати кабель живлення. Не робіть маніпуляції з кнопками та ручками.
- Максимальний дозволений тиск води на вході – це 1 МПа.
- Мінімальний дозволений тиск води на вході – це 0,04 МПа.

**Перед початком користування пристроєм ознайомтеся зі змістом всієї інструкції.**

## Інструкція з експлуатації

**УВАГА!** З метою досягнення найвищої продуктивності праці посудомийки, перед першим використанням прочитайте всі рекомендації відносно експлуатації.

### ПАНЕЛЬ УПРАВЛІННЯ

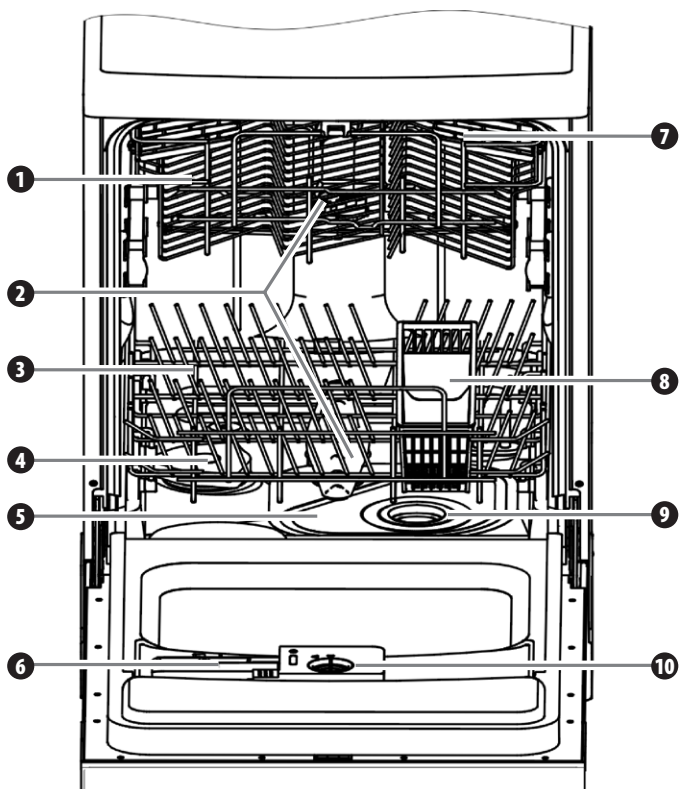


- 1** Кнопки сигналізації програми: коли Ви виберете програму миття, то засвітиться відповідна лампочка.
- 2** Кнопка вибору програми: вибір програми миття шляхом натискання на кнопку.
- 3** Сигнальна лампочка солі та рідини для полоскання: світяться тоді, коли треба додати відповідно сіль або пом'якшувач. Лампочки світяться також тоді, коли замість солі та пом'якшувача використовуються тільки таблетки 3 в 1. Це нормальна ситуація.

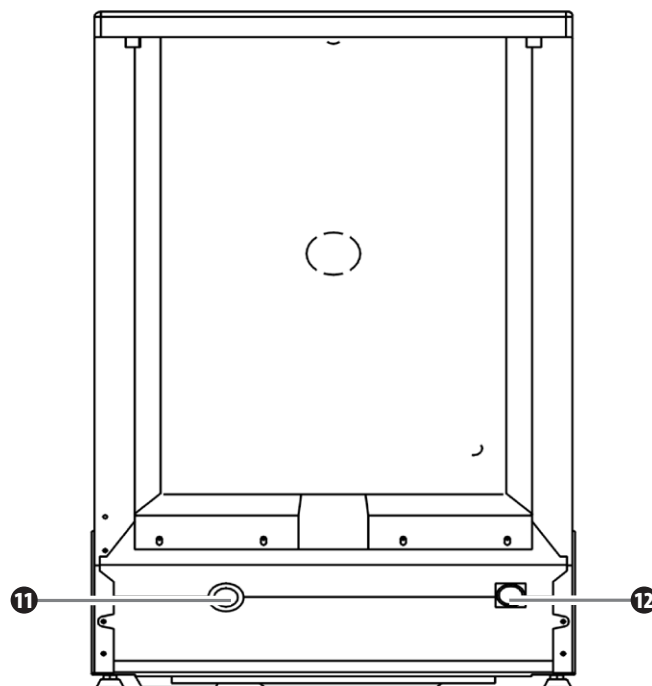
- 4** Дисплей: показує відстрочений час старту або коди помилок.
- 5** Кнопка відстроченого старту (delay): натисніть на цю кнопку, щоб установити години відстроченого миття. Ви можете відстрочити миття до 24 годин. Одне натискання на цю кнопку відстрочує початок миття на одну годину.
- 6** Лампочка живлення: вмикається після натискання на кнопку ON/OFF.
- 7** Кнопка ON/OFF вмикання / вимикання живлення.

### БУДОВА ПОСУДОМИЙКИ

Вид спереду



Вид ззаду



- 1** Верхній кошик
- 2** Поливальне коромисло
- 3** Нижній кошик
- 4** Контейнер для солі
- 5** Головний фільтр
- 6** Дозатор м'яючого засобу
- 7** Полиця для горняток

- 8** Кошик для столових приборів
- 9** Крупнозернистий фільтр
- 10** Дозатор наблищувача
- 11** Патрубок відвідного водяного шлангу
- 12** Патрубок ввідного водяного шлангу

## Перед першим використанням

Перед першим використанням посудомийки:

- A** Установіть пом'якшувач води.
- B** Налийте ½ літра води в контейнер для солі, а потім наповніть сіллю для посудомийки.
- C** Наповніть дозатор наблищувача.
- D** Налийте миючий засіб.

### **A** ПОМ'ЯКШУВАЧ ВОДИ

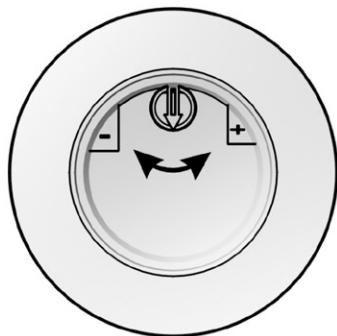
Посудомийка має спеціальну систему, що пом'якшує воду. Пом'якшувач води слід установити вручну за допомогою ручки твердості води. Пом'якшувач води призначений для усунування з води мінералів і солей, які можуть мати шкідливий або негативний вплив на роботу пристрою. Чим більший вміст мінералів та солей, тим твердіша вода. Пом'якшувач води необхідно пристосовувати до ступеню твердості води. Щоб перевірити твердість води, зв'яжіться з місцевою водопостачальною станцією або визначте ступінь твердості за допомогою тестових смужок, доступних у торгівельній мережі.

### Регулювання витрат солі

Посудомийка спроектована таким чином, що можна установити кількість витрат солі, виходячи з твердості використаної води. Ця можливість служить для оптимізації та пристосування рівня витрат солі.

Щоб відрегулювати витрати солі поступайте згідно з наступними кроками:

- 1 Відкрутіть кришку контейнера для солі.
- 2 На контейнері знаходиться кільце зі стрілкою (дивіться малюнок поряд). У разі потреби поверніть кільце у напрямку, протилежному до руху годинникових стрілок, від значка «-» на установлення «+», в залежності від твердості води.



Для виконання регулювання можна використати пласку викрутку.

Рекомендується здійснювати регулювання згідно з нижченаведеною таблицею:

ТВЕРДІСТЬ ВОДИ				Положення ручки	Витрати солі (грам/цикл)	Продуктивність (цикл/1 кг)
°dH	°fH	°Clarke	ммоль/л			
0-8	0-14	0-10	0-1,4	/	0	/
8-22	14-39	10-28	1,4-3,9	-	20	50
22-45	39-80	28-56	3,9-8	Mid	40	25
45-60	80-107	56-75	8-11	+	60	16

### УВАГА!

1° dH = 1,25 ммоль/л  
1° Clarke = 1,78 ммоль/л  
1° fH = 0,178 ммоль/л

dH: німецький ступінь  
fH: французький ступінь  
Clarke: британський ступінь

«/»	Не додавати солі
«-»	Установлення напрямку «-»
«+»	Установлення напрямку «+»
«Mid»	Установлення між знаками «-» та «+»

Сконтакуйтеся з відповідним постачальником води щодо інформації відносно твердості отримуваної води.

**УВАГА!** Якщо модель, яка є у Вас, не має системи пом'якшення води, то можна пропустити цей розділ.

### ПОМ'ЯКШУВАЧ ВОДИ

Твердість води вагається в різних місцях. Якщо у посудомийці буде використовуватися тверда вода, то на посуді та столових приборах утворяться осад.

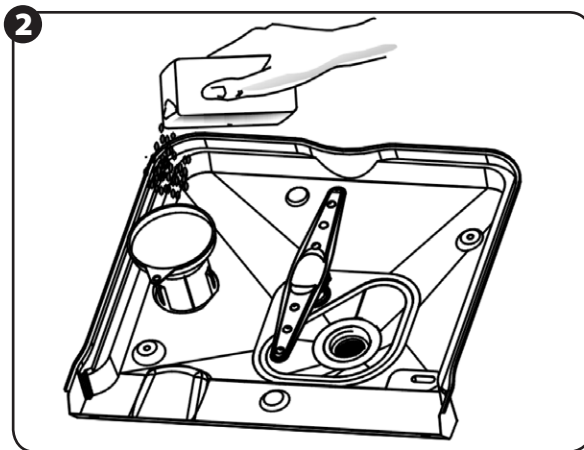
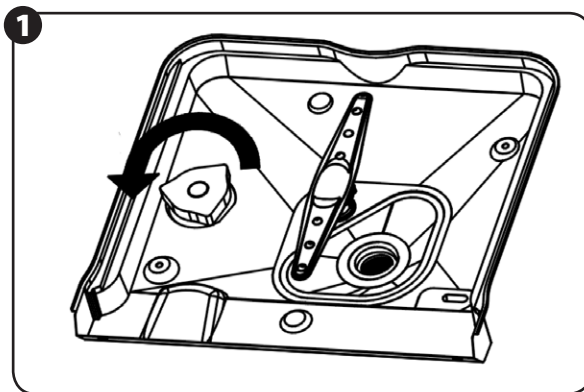
Пристрій обладнаний спеціальним пом'якшувачем, до якого застосовується спеціально запроєктований контейнер для солі, щоб усунути камінь та мінерали з води.

### **B** НАСИПАННЯ СОЛІ ДО ПОМ'ЯКШУВАЧА

Завжди застосовуйте солі, призначені для посудомийки.

Контейнер для солі знаходиться нижче нижнього кошика, і його необхідно наповнювати наступним способом.

- Застосовуйте виключно солі, призначені для посудомийки! Будь-який інший вид солі, котрий не є спеціально призначений для посудомийки, зокрема, кухонна сіль, знищить пом'якшувач води. У випадку знищення, спричиненого застосуванням невідповідної солі, виробник/імпортер не дає ніякої гарантії, а також не несе відповідальності за шкоду, що сталася.
- Наповніть сіллю виключно перед початком однієї з повних програм миття. Це буде запобігати залишенню кристалів солі або крапель її розчину, які можуть вилитися, залишитися на дні пристрою впродовж певного часу, що може призвести до корозії.



- 1 Витягніть нижній кошик, а потім відкрутіть та зніміть кришку контейнера для солі.
- 2 Перед першим миттям налейте ½ літра води до контейнера на сіль у посудомийці.
- 3 Установіть кінець лійки (у додатку) в отвір та всипте біля 1 кг солі. Нормальним явищем є, коли з контейнера для солі вийде невелика кількість води.
- 4 Після наповнення контейнера щільно закрутіть кришку у напрямку за рухом годинникових стрілок.
- 5 Як правило, сигнальна лампочка солі перестає світитися через 2 – 6 днів після наповнення контейнера сіллю.
- 6 Після наповнення сіллю контейнера для солі необхідно увімкнути програму миття. (Рекомендуємо застосувати програму rapid). У протилежному випадку фільтруюча система, насос та інші важливі частини можуть бути знищені соленою водою. Така ситуація не підлягає гарантії.

### УВАГА!

- 1 Контейнер для солі слід наповнювати тільки тоді, коли увімкнеться лампочка на панелі управління. У залежності від того, як добре розчиняється сіль, сигнальна лампочка може надати світлитися, незважаючи на наповнення сіллю.
- 2 Якщо розчин солі розбризкається, то слід вимкнути програму rapid, щоб усунути залишки солі.

### **C** НАПОВНЕННЯ ДОЗАТОРА НАБЛИЩУВАЧА

#### Дозатор наблищувача

Наблищувач вивільняється під час останнього полоскання, щоб запобігти виникненню на посуді крапель води, які можуть залишати плями і сліди. Також він допомагає сушінню, дозволяючи, щоб вода стікала з посуду. Посудомийка запроєктована для застосування рідного споліскувального засобу (наблищувача). Дозатор наблищувача розміщений всередині дверцят біля дозатора миючого засобу.

Щоб наповнити дозатор, слід відкрутити кришку та вливати в дозатор рідину для споліскування до моменту, коли індикатор рівня стане повністю чорним. Об'єм дозатора рідини для ополіскування – біля 110 мл.

**УВАГА!** Використовуйте виключно фірмову рідину для посудомийки. Ніколи не вливайте у дозатор рідину для ополіскування (наблищувач) інші речовини (нп., рідину для миття у посудомийках, рідкий миючий засіб). Це призведе до знищення пристрою.

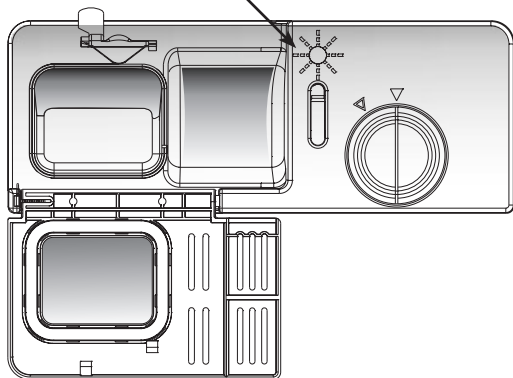
#### Коли наповнювати дозатор засобу для ополіскування (наблищувача)

Якщо на панелі управління немає сигнальної лампочки рідини для ополіскування, то можна оцінити кількість рідини за кольором оптичного індикатора рівня, котрий знаходиться біля кришки. Коли контейнер для споліскувальної рідини повний, то весь індикатор буде темним. Коли кількість рідини зменшиться, то зменшиться розмір темної крапки. Ніколи не можна допускати, щоб кількість споліскувальної рідини зменшилася нижче ¼ всього об'єму.

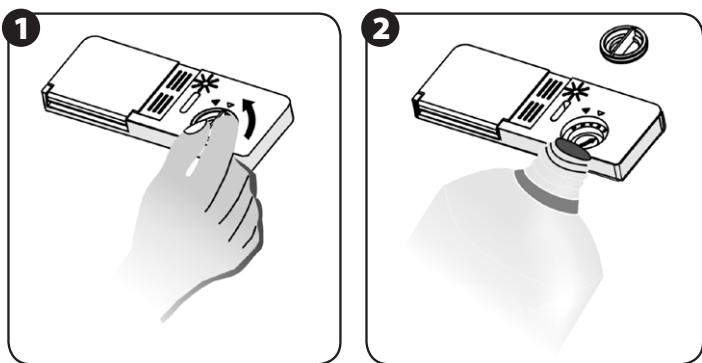
Коли кількість засобу для ополіскування (наблищувача) зменшується, то одночасно зменшується розмір чорної крапки на індикаторі рівня рідини для ополіскування таким чином, як це показано нижче.

- Повний
- 3/4 об'єму
- 1/2 об'єму
- 1/4 об'єму
- порожній

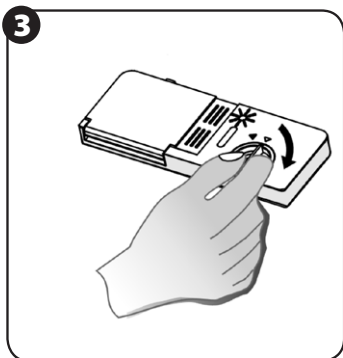
Індикатор рівня рідини для ополіскування



### Дозатор засобу для ополіскування (наблищувача)



- 1 Щоб відкрити дозатор, поверніть кришку у напрямку стрілки «ореп» (вліво) та зніміть її.
- 2 Налийте рідину для ополіскування (наблищувач) у дозатор, уважно слідкуючи за тим, щоб не влити забагато.
- 3 Вставте кришку, установлюючи її згідно зі стрілкою «ореп», і поверніть до стрілки «closed» (вправо).



Рідина для ополіскування вивільнюється під час останнього ополіскування, щоб запобігти виникненню на посуді краплин води, котрі можуть залишати плями і сліди. Також вона допомагає сушінню, дозволяючи воді стікати з посуду. Посудомийка запроєктована для використання рідкого засобу для ополіскування. Дозатор рідини для ополіскування розташований всередині дверцят біля дозатора миючого засобу. Щоб наповнити дозатор, відкрутіть кришку і вливайте у дозатор рідину для ополіскування до моменту, поки індикатор рівня стане повністю чорним. Об'єм дозатора рідини для ополіскування – 110 мл.

Будьте уважні, щоб не переповнити дозатор, оскільки це може призвести до надмірного витрачання. Витріть мокрою ганчіркою те, що розліється. Не забудьте повторно вставити кришку, перш ніж закриєте дверцята посудомийки.

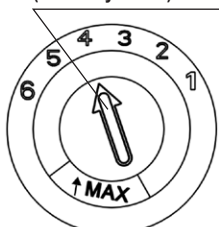
**УВАГА! Почистіть місце, де випилася рідина, вбираючи ганчіркою, щоб запобігти надмірному спінюванню під час наступного миття.**

### Регулювання дозатора засобу для ополіскування

Дозатор рідини для ополіскування має від чотирьох до шести установок. Завжди починайте з дозатора, установленного на «4». У випадку плям та проблем з сушінням збільшіть кількість дозованої рідини для ополіскування, піднімаючи кришку дозатора і пересуваючи ручку на «5». Якщо посуд надалі має плями та проблеми з сушінням, то по черзі установлюйте вищі рівні, аж доки посуд буде без плям. Рекомендованою установкою є «4» (заводська установка «4»).

**УВАГА! Збільшіть дозу, якщо після миття з'являться плями від краплин води або осад каменю. Зменшіть, якщо на посуді з'являться липкі біляві плями або синюватий шар на склі чи вістрях ножів.**

Ручка регулювання (ополіскування)

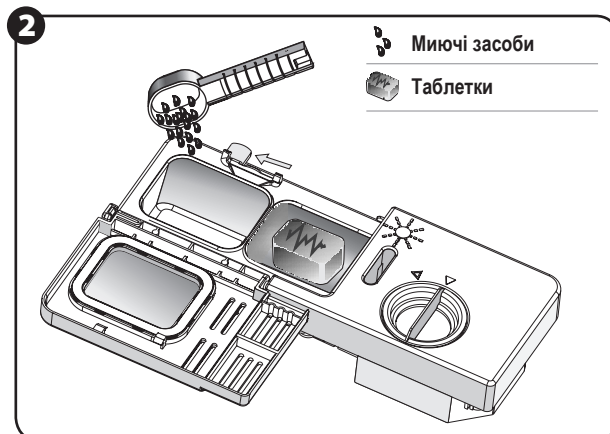


## D МИЮЧІ ЗАСОБИ

### Дозатор миючого засобу

Дозатор слід наповнити перед початком кожного циклу відповідно до інструкцій, наведених у таблиці циклів. Як правило, для миття нормального вантажу посуду необхідна одна столова ложка миючого засобу. Чим брудніший посуд, тим більше потрібно миючого засобу. Завжди додавайте миючий засіб безпосередньо перед вмиканням посудомийки, в іншому випадку він може відсиріти і не розчиниться належним чином.

### Кількість миючого засобу для застосування



- 1 Відкрийте контейнер для миючого засобу, натискаючи на кнопку фіксатора (мал. 1).
- 2 Наповніть контейнер миючим засобом (мал. 2).
- 3 Мірка всередині контейнера допомагає визначити властиву кількість миючого засобу.
- 4 Контейнер для миючого засобу вміщує всього 25 г миючого засобу.

**УВАГА! Якщо кришка закрита: натисніть на кнопку фіксатора. Кришка відкриться.**

**УВАГА! Завжди додавайте миючий засіб перед початком кожного циклу миття.**

**УВАГА! Використовуйте тільки фірмові миючі засоби для посудомийок.**

**ПОПЕРЕДЖЕННЯ! Миючі засоби для посудомийок викликають корозію! Зберігайте їх подалі від дітей.**

### Правильне використання миючого засобу

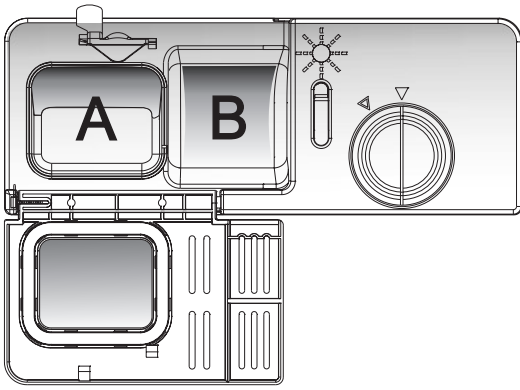
Використовуйте виключно миючий засіб, який спеціально призначений для посудомийок. Забезпечте, щоб він був свіжий і сухий. Не вкладайте миючий засіб у порошок у дозатор доти, доки Ви не будете готові мити посуд.

### Наповнення дозатора миючим засобом

Наповніть дозатор миючим засобом. Маркування рівнів дозування показано з правої сторони:

- A** Місце для миючого засобу головного циклу миття.
- B** Місце миючого засобу попереднього циклу миття та для таблеток 3 в 1 і інших компактних миючих засобів.

Мінімальна кількість позначена на дозаторі як MIN.



**УВАГА!** Дотримуйтеся рекомендацій виробника щодо дозування та зберігання, що подані на упаковці.

- Закрийте кришку і притисніть, аж поки защипнеться.
- Якщо посуд дуже брудний, то додайте додаткову дозу миючого засобу у контейнер для миючого засобу вступного миття. Цей миючий засіб почне діяти під час фази вступного миття.

**УВАГА!** У подальшій частині інструкції Ви знайдете інформацію щодо кількості миючого засобу для окремих програм. Просимо взяти до уваги, що можуть виникнути різниці з огляду на рівень забруднення та визначену твердість води. Просимо дотримуватися рекомендацій виробника, вказаних на упаковці миючого засобу.

### Види миючих засобів

Розрізняють 3 види миючих засобів:

- з фосфатом і хлором.
- з фосфатом без хлору.
- без фосфату і без хлору.

Як правило, новий порошковий миючий засіб не містить фосфату, тому не проявляється дія фосфату, котра пом'якшує воду. У такому випадку рекомендується наповнити контейнер для солі навіть тоді, коли твердість води становить тільки 6 dH. Якщо у випадку твердої води Ви використовуєте миючі засоби без фосфатів, то часто на посуді та склі з'являються білі плями. Щоб отримати кращі результати, тоді необхідно додати більше миючого засобу.

Миючі засоби без хлору мають низькі відбілюючі властивості. Сильні, кольорові плями можуть не повністю змитися. У такому випадку виберіть програму з високою температурою.

### Концентровані та компактні миючі засоби

Миючі засоби для застосування у посудомийках можна поділити з огляду на їх хімічний склад на два основні типи:

- традиційні алкалоїдні з їдкими компонентами;
- низько алкалоїдні концентрати з натуральними ензимами.

Ензими в компактних миючих засобах розчиняють забруднення та здатні біологічно розкладатися. Програми миття використовують властивості ензимів, завдяки котрим забруднення розчиняються уже при низьких температурах, одночасно скорочуючи час підігрівання води.

Якщо у посудомийках Ви використовуєте компактні миючі засоби, які також містять наблищувач, то не потрібно додатково вливати у контейнер рідину для ополіскування (наблищувач).

Компактні миючі засоби повинні використовуватися виключно відповідно до інструкції виробника миючого засобу. Якщо виникнуть проблеми під час використання цих товарів, необхідно скontaktуватися з їх виробником.

**УВАГА!** Зберігайте всі миючі засоби у безпечному місці подалі від дітей. Завжди додавайте миючий засіб у дозатор безпосередньо перед вмиканням посудомийки.

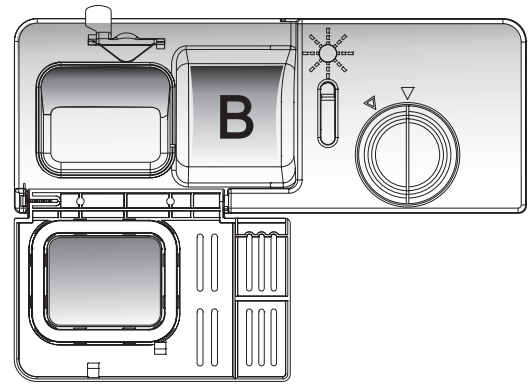
### ЗАСТОСУВАННЯ ПРОГРАМИ 3 В 1

Посудомийка має функцію 3 в 1, котра надає можливість використовувати компактні миючі засоби 3 в 1. Таблетки для миття 3 в 1 містять миючий засіб, засіб для наблищення та регенераційну сіль. Тому при функції 3 в 1 не застосовується сіль чи засіб для ополіскування (наблищувач), а тільки таблетки 3 в 1. Таку таблетку слід вкласти перед початком миття у дозатор для миючого засобу **B**.

**УВАГА!** Найкращі ефекти миття Ви отримаєте при застосуванні таблетки 3 в 1 під час використання програми 3 in 1.

- 1 Таблетку 3 в 1 потрібно покласти у дозатор для миючого засобу **B**.
- 2 Покладіть таблетку 3 в 1 у дозатор, а потім увімкніть програму 3 in 1.

**УВАГА!** Не застосовуйте таблетки більших габаритів, ніж контейнер. Розкришені або потріскані таблетки 3 в 1 не придатні для використання при цій програмі. Миючий засіб слід застосувати безпосередньо перед вмиканням програми.



### Завантаження кошиків посудомийки

Для кращої праці посудомийки поступайте згідно з наступними вказівками. Функції та вигляд кошика або кошиків можуть відрізнятися від Вашої моделі.

### ЗАСОБИ БЕЗПЕКИ ПЕРЕД АБО ПІСЛЯ ЗАВАНТАЖЕННЯ КОШИКА ПОСУДОМІЙКИ

Згорніть більшу кількість їжі, що залишилася. Розм'якшіть залишки пригорілої їжі на сковорідці. Непотрібно ополіскувати посуд під проточною водою.

Розмістіть предмети в посудомийці наступним способом:

- 1 Такі предмети, як горнятка, склянки, каструлі, сковорідки та ін. повинні бути повернуті дном вгору.
- 2 Загнуті предмети, із заглибленнями слід вкласти навскіс, щоб була можливість протікання води.
- 3 Увесь посуд потрібно розкласти безпечно, щоб він не перевернувся.
- 4 Увесь посуд необхідно розкласти таким чином, щоб поливальні коромисла могли без проблем крутитися під час миття.

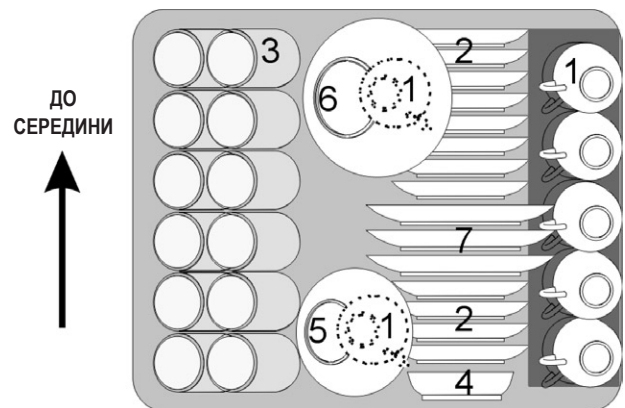
Не слід мити дуже малі предмети в посудомийці, оскільки вони можуть легко випасти з кошика.

Під час витягування посуду із посудомийки для того, щоб запобігти капанню води з верхнього кошика на нижній, рекомендується спочатку випорожнити нижній кошик, а потім верхній.

### ЗАВАНТАЖЕННЯ ВЕРХНЬОГО КОШИКА

Верхній кошик призначений для вкладання більш ніжного та легшого посуду, такого як склянки, горнятка для кави або чаю і блюдця, а також тарілки, малі миски та мілкі сковорідки (якщо вони не занадто брудні).

Розкладіть посуд так, щоб він не переміщувався струменем води.





## Регулювання верхнього кошика

Верхній кошик призначений для більш ніжнього та легшого посуду, такого як склянки, горнятка, блюдця, тарілки та малі миски.

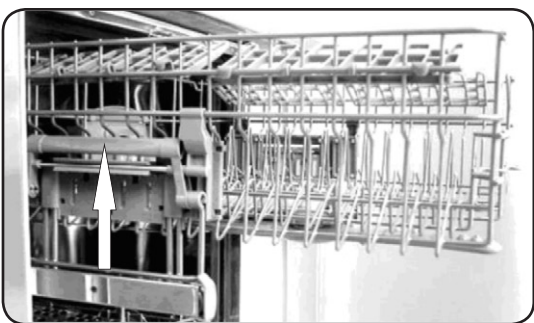
Довші та більші предмети потрібно розміщувати таким способом, щоб вони не блокували поворотів поливальних коромисел.

Висота верхнього кошика може регулюватися для забезпечення більшої кількості місця для великого посуду.

Висота верхнього кошика регулюється шляхом підвищення або зниження ручки (дивіться на малюнок нижче: **ПОЛОЖЕННЯ 1**, **ПОЛОЖЕННЯ 2**).



ПОЛОЖЕННЯ 1



ПОЛОЖЕННЯ 2

**УВАГА!** Переконайтеся в тому, що металевий прут знаходиться у відповідному положенні.

## ЗАВАНТАЖЕННЯ НИЖЬОГО КОШИКА

Рекомендується, щоб великі предмети, котрі є найважчими для миття, розміщати у нижньому кошику:

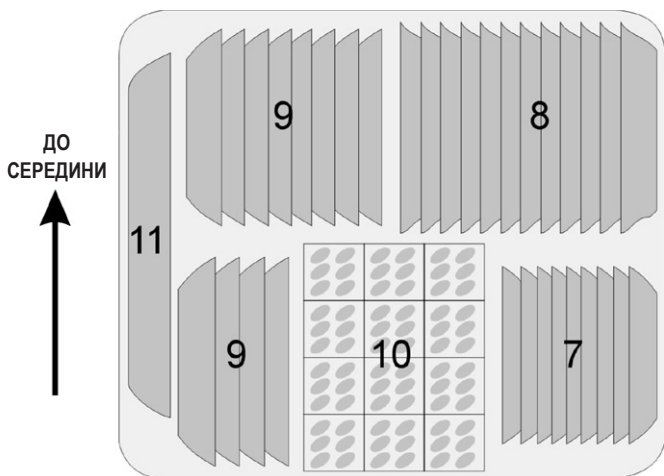
Каструлі, сковорідки, кришки, тарілки та миски так, як це показано на малюнку.

Найкраще розміщати тарілки та кришки по бокам стояків, щоб уникнути заблокування обертання верхнього поливального коромисла.

Каструлі, миски та ін. слід завжди розміщати догори дном.

Глибокі каструлі потрібно ставити косо, щоб забезпечити протікання води.

Шипи на дні кошика посудомийки складаються, що дає можливість вкладання більшої кількості каструль і сковорідок або з більшими розмірами.



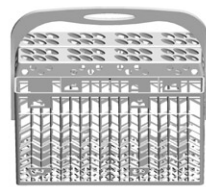
Десертна тарілка



Обідня тарілка



Тарілка для супу



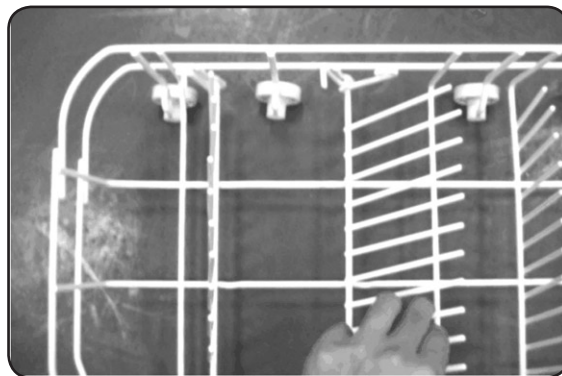
Кошик для столових приборів



Овальний полу-мисок

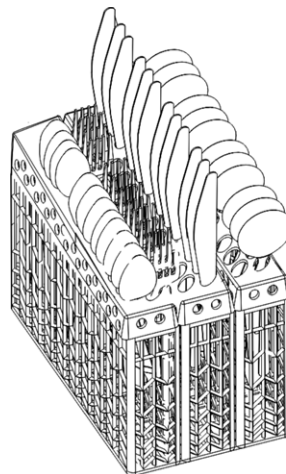
## Складання ручок (шипів)

Щоб краще розкласти каструлі та сковорідки, можна скласти ручки (шипи), як це показано на малюнку нижче.



## КОШИК ДЛЯ СТОЛОВИХ ПРИБОРІВ

Столові прибори слід розмістити в кошику для столових приборів ручками вниз. Якщо стояк має бічні кошики, то ложки потрібно покласти окремо у відповідні отвори, дуже довгі прибори слід розмістити у горизонтальному положенні спереду у верхньому кошику так, як це показано на малюнку.



ДО СЕРЕДИНИ

4	1	5	3	3	2
4	1	5	5	3	2
4	1	5	3	3	2
4	1	5	3	3	2
4	1	5	3	3	2
4	1	5	3	3	2
4	1	5	6	8	2
4	1	5	5	2	2
4	1	5	7	6	2



1 Виделки



5 Ножі



2 Супні ложки



6 Ложки для накладання



3 Десертні ложки



7 Соусні ложки



4 Чайні ложечки



8 Вилки для накладання



**ПОПЕРЕДЖЕННЯ! Не допускайте, щоб будь-який предмет висовувався з дна кошика.**

### Наступні столові прибори / посуд для миття у посудомийці:

#### НЕПРИДАТНІ

- Столові прибори з дерев'яною, фарфоровою ручкою та ручкою з перлової маси.
- Пластикові елементи, котрі не є стійкими до високої температури.
- Старі столові прибори з клесними частинами, котрі не є стійкими до температури.
- Клеєні столові прибори або посуд.
- Цинкові чи мідні предмети.
- Кришталеве скло.
- Предмети зі сталі, які можуть кородувати.
- Дерев'яні полумиски.
- Предмети з синтетичних волокон.

#### ПРИДАТНІ В ОБМЕЖЕНОМУ ДІАПАЗОНІ

- Деякі види скла можуть стати матовими після значної кількості миттів.
- Частина зі срібла та алюмінію мають тенденцію до втрати кольору.
- Емальовані узорі можуть вицвісти після частого миття у посудомийці.

**УВАГА! Не кладіть предмети, забруднені попелом від сигарет, воском свічок, лаком або фарбою. Якщо Ви купуєте новий посуд, то переконайтеся, що він придатний до посудомийки.**

**УВАГА! Не перевантажуйте посудомийку. Не використовуйте посуд, невідповідний для посудомийки. Це дуже важливо з огляду на добрий ефект та кількість спожитої електроенергії. У посудомийці поміщається максимум 12 комплектів столових наборів.**

## Вмикання програми миття

### ТАБЛИЦЯ ЦИКЛІВ МИТТЯ

Програма	Вибір циклу Інформація	Опис циклу	Вступний/ головний миючий засіб	Час тривання (хв.)	Енергія (кВт/год.)	Вода (л)	Засіб для споліскування
Intensive 	Для нормально забруднених предметів, таких як каstrулі, тарілки склянки і легко забруднені сковорідки. Стандартний щоденний цикл	Попереднє миття Попереднє миття 50°C Миття 60°C Полоскання 70°C Сушіння	5/25 г	160	1,4	17	✓
Normal (IEC-EN 50242) 	Стандартний денний цикл для нормального рівня забруднення посуду такого як: каstrулі, тарілки, склянки.	Попереднє миття Попереднє миття 50°C Миття 50°C Полоскання 70°C Сушіння	5/25 г	155	1,05	17	✓
Eco 	Для посуду, котрий треба тільки сполоснути і висушити.	Попереднє миття Миття 45°C Полоскання 60°C Сушіння	25 г	105	0,8	13,4	✓
Rinse 	Для легко забруднених предметів, таких як скло.	Миття 45°C Полоскання 70°C Сушіння		95	1,00	9,9	✓
Glass 	Коротке миття для легко забруднених предметів, які не потребують сушіння.	Попереднє миття Миття 40°C Полоскання 70°C Сушіння	20 г	110	0,95	13,4	✓
Rapid 	Полоскання посуду, котрий Ви маєте намір помити пізніше у той же день.	Миття 40°C Полоскання 45°C	20 г	30	0,4	8,9	
3in1 	Для будь-яких сильно забруднених предметів, таких як каstrулі, сковорідки, жаростійкий посуд, а також посуд у котрому протягом певного часу була засохла їжа.	Попереднє миття Попереднє миття Миття 45°C Полоскання 70°C Сушіння	3in1	160	1,15	17,2	

### Вкладання столових приборів та посуду

Перед вкладанням посуду необхідно:

- Усунути всі залишки їжі.
- Розм'якшити рештки пригорілої їжі на сковорідках.
- Посуд та столові прибори не можуть блокувати обертання поливального коромисла.
- Предмети з заглибленнями, такі як горнятка, склянки, сковорідки та ін. кладіть отвором вниз так, щоб вода не могла збиратися у них всередині або у заглибленій підставці.
- Посуд та столові прибори не можуть лежати один на одному або взаємно прикриватися.
- Склянки не можуть доторкатися одна до одної, щоб запобігти їх ушкодженню.
- Великі предмети, найважчі для чищення, кладіть на нижній стояк.
- Верхній стояк призначений для більш ніжного та легшого посуду, такого як склянки, горнятка для кави або чаю.

**УВАГА! Ножі з довгим вістрям, які вкладені у вертикальному положенні, становлять потенційну загрозу! Довгі та/або гострі столові прибори, такі як ножі для різання м'яса, повинні бути розкладені горизонтально у верхньому кошику.**

### Пошкодження скла та іншого посуду

Можливі причини:

- Вид скла або процес виготовлення.
- Хімічний склад миючого засобу.
- Температура води і час тривання програми посудомийки.

Пропоновані рішення:

- Використовуйте скляний або фарфоровий посуд, котрий має маркування виробника про придатність до миття у посудомийках.
- Використовуйте лагідні миючі засоби, на котрих вказаний вид посуду, у разі потреби сконтакуйтеся з виробником миючого засобу для отримання подальшої інформації.
- Виберіть програму з низькою температурою.
- Щоб запобігти ушкодженням, виймайте скло та столові прибори із посудомийки якнайшвидше після закінчення програми.

## ВМИКАННЯ ПРИСТРОЮ

- 1 Витягніть нижній та верхній кошики, вкладіть посуд та вставте їх назад. Рекоменується вкласти спочатку нижній кошик, а потім верхній (дивіться розділ «Завантаження посудомийки»).
- 2 Скористайтесь миючим засобом (дивіться розділ під назвою «Сіль, миючі засоби і засіб для ополіскування»).
- 3 Відкрутіть водяний кран, щоб отримати найбільший тиск.
- 4 Вставте штепсельну вилку у розетку. Переконайтесь у тому, що вода відкрючена на повний тиск.
- 5 Відкрийте дверцята, натисніть на кнопку «ON/OFF» і увімкнеться світло «ON/OFF». Натисніть на кнопку для вибору потрібного циклу миття (дивіться розділ під назвою «Таблиця циклів миття»).
- 6 Закрийте дверцята настільки сильно, щоб бути певним, що вони правильно закриті.

**УВАГА!** Коли дверцята будуть правильно замкнені, пролунає клацання.

**УВАГА!** Посудомийка увімкнеться приблизно через 3 секунди.

## ЗМІНА ПРОГРАМИ

УВАГА: Вже увімкнений цикл миття можна змінити тільки у початковій фазі. В іншому випадку миючий засіб вже може бути вивільнений і пристрій міг вивести усю воду із посудомийки. У такому випадку дозатор миючого засобу повинен бути повторно наповнений (дивіться розділ під назвою «Наповнення миючим засобом»).

Відкрийте дверцята, натисніть на кнопку вибору програми і утримуйте протягом 3 секунд для того, щоб анулювати програму. Тоді Ви можете змінити програму на потрібний цикл. Далі закрийте дверцята, щоб розпочати миття.

**УВАГА!** Якщо Ви відкриєте дверцята під час миття, то машина зупиниться. Якщо Ви закриєте дверцята, то машина розпочне працювати через 10 секунд.

Коли програма миття закінчиться, сигнальна лампочка буде світитися пульсуюче протягом 8 секунд і пристрій подасть звуковий сигнал. Однак, коли буде ввімкнена функція відстроченого старту, то сигнальна лампочка буде світитися пульсуюче протягом 8 секунд, але пристрій не подасть звуковий сигнал.

**УВАГА!** Якщо всі лампочки почнуть блимати, це вказує на те, що машина зламалася, просимо її відключити від енергопостачання та закрити воду перед тим, як подзвоните у сервісний пункт.

## Ви забули вкласти посуд?

Ви можете вкласти забутий посуд у будь-який момент перед відкриттям контейнера з миючим засобом.

- 1 Привідкрийте дверцята, щоб зупинити миття.
- 2 Коли поливальне коромисло перестане працювати, можна повністю відкрити дверцята.
- 3 Вкладіть забутий посуд.
- 4 Закрийте дверцята, і посудомийка повторно почне працювати через 10 секунд.

**ПОПЕРЕДЖЕННЯ!** Відкривати дверцята під час миття небезпечно, оскільки гаряча вода і пара може Вас обпекти.

## КІНЕЦЬ ЦИКЛУ МИТТЯ

Коли цикл миття закінчиться, пролунає звуковий сигнал протягом 8 секунд, а потім вимкнеться. Вимкніть пристрій, натискаючи на кнопку «ON/OFF», закрутіть воду та відкрийте дверцята посудомийки. Зачекайте декілька хвилин перед тим, як витягнути посуд із посудомийки, щоб уникнути контакту з гарячим посудом, коли він найбільш піддається розбиванню. Також це дозволить йому краще висохнути.

### ● Вимкніть посудомийку

Протягом 8 секунд Ви почуєте звуковий сигнал посудомийки, це знак того, що програма закінчилася.

1. Вимкніть посудомийку, натискаючи на кнопку «ON/OFF».

2. Закрутіть кран з водою!

### ● Обережно відкрийте дверцята

Гарячий посуд вразливий до ударів. Тому дозвольте йому охолонти протягом 15 хвилин перед вийманням із посудомийки.

Відкрийте дверцята посудомийки, залиште їх відкритими та зачекайте декілька хвилин, перш ніж вийняти посуд. Таким чином посуд не буде таким гарячим і буде більш сухий.

### ● Вийміть посуд із посудомийки

Це нормально, що посудомийка мокра всередині.

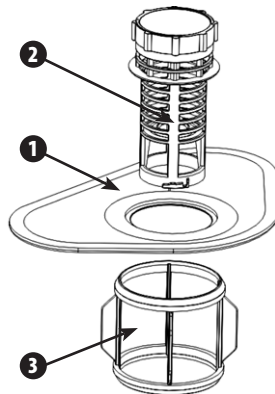
Випорожніть спочатку нижній кошик, а потім верхній. Таким чином Ви уникнете капання води з верхнього кошика на посуд в нижньому.

## Догляд та чищення

### ФІЛЬТРУЮЧА СИСТЕМА

Фільтр запобігає потраплянню великих залишків їжі або інших предметів у насос. Залишки можуть заблокувати фільтр, у такому випадку їх треба усунути.

Система фільтрів складається з грубозернистого фільтру, плоского фільтру (головний фільтр) та мікрофільтру (дрібний фільтр).



#### Головний фільтр 1

Частинки їжі або бруду, які затримуються у цьому фільтрі, подрібнюються спеціальним струменем з нижнього поливального коромисла і змиваються вниз у стічний отвір.

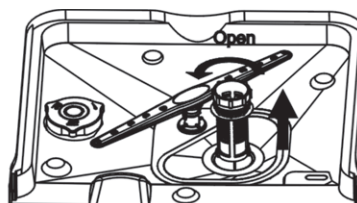
#### Грубозернистий фільтр 2

Грубозернистий фільтр вилучує великі предмети, такі як кістки або скло, котрі могли б забити стічний отвір. Щоб усунути їх з фільтру, легко натисніть на верх фільтру і підніміть його.

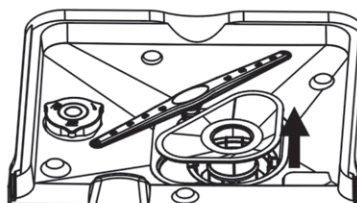
#### Дрібний фільтр 3

Цей фільтр затримує забруднення та залишки їжі в зоні стічного резервуара та запобігає їх відкладенню на посуді під час циклу миття.

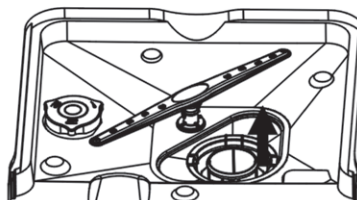
- Після кожного використання посудомийки перевірте, чи не забилися фільтри.
- Ви можете витягнути систему фільтрів, відкручуючи грубозернистий фільтр. Усуньте залишки їжі та помийте фільтри під проточною водою.



**Крок 1:** Покрутіть фільтр у напрямку проти руху годинникових стрілок та витягніть його вгору.



**Крок 2:** Витягніть вгору головний фільтр.



**Крок 3:** Витягніть дрібний фільтр.

**УВАГА!** Ви витягнете систему фільтрів, якщо виконаєте цю процедуру від кроку 1 до кроку 3. Коли Ви виконаєте процедуру від кроку 3 до кроку 1, то система фільтрів буде встановлена.

### Фільтруючий вузол

Щоб пристрій краще працював і для досягнення кращих ефектів фільтруючий вузол необхідно чистити. Фільтр ефективно усуває частинки їжі з води для миття, даючи можливість повторно її використовувати під час циклу. Пристрій краще працює і досягає кращих результатів, коли фільтри чистяться регулярно. З цієї причини рекомендується усувати великі частинки їжі, котрі затрималися у фільтрі, після кожного циклу шляхом промивання півкульного фільтру та резервуара під проточною водою. Щоб витягнути фільтруючий вузол, потягніть угору ручку резервуара. Необхідно один раз на тиждень чистити увесь фільтруючий вузол.

Для чищення грубозернистого фільтру та дрібного фільтру користуйтеся щіткою. Потім складіть частини фільтру так, як показано на малюнках, і цілий фільтруючий вузол вкладіть назад у посудомийку, встановлюючи у гнізді фільтру та притискаючи вниз.

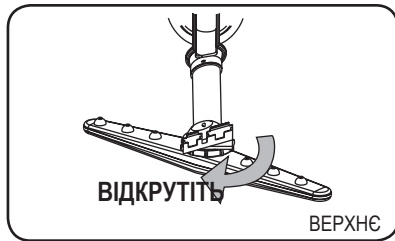
Посудомийка не може використовуватися без фільтрів. Неналежне розміщення фільтру може зменшити рівень продуктивності пристрою та пошкодити посуд і столові прибори.

**ПОПЕРЕДЖЕННЯ!** Ніколи не можна користуватися посудомийкою без фільтрів.

**ПОПЕРЕДЖЕННЯ!** Неналежне встановлення фільтру може зменшити рівень продуктивності пристрою і пошкодити посуд та столові прибори.

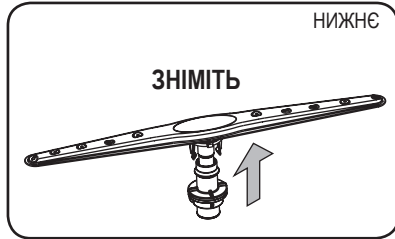
## Чищення поливальних коромисел

Необхідно регулярно чистити поливальні коромисла, оскільки хімічні речовини твердої води можуть заблокувати отвори у поливальних коромислах та підшипники.



### Зніміть верхнє поливальне коромисло

Щоб зняти верхнє поливальне коромисло, відкрутіть кришку у напрямку за рухом годинникових стрілок, зніміть шайбу з верхньої частини поливального коромисла і зніміть коромисло.



### Зніміть нижнє поливальне коромисло

Потягніть поливальне коромисло вгору, щоб його зняти.

### Помийте поливальні коромисла

Помийте коромисла у теплій воді з милом та застосуйте м'яку щітку, щоб почистити отвори на поливальних коромислах. Після ретельного ополіскування установіть їх назад на місце.

## ДОГЛЯД ЗА ПОСУДОМИЙКОЮ

- Панель управління необхідно чистити, використовуючи легко зволожену ганчірку. Після чищення ретельно висушити
- Для чищення зовнішньої поверхні використовуйте високоякісний засіб з воском для надання блиску.
- Ніколи не застосовуйте до будь-яких частин посудомийки гострі предмети, мийки для тертя або шорсткі засоби для чищення.

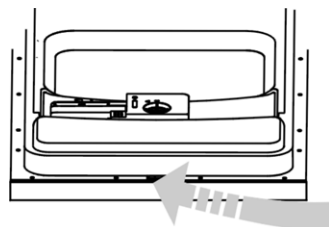
## Захист від замерзання

Просимо зимою вжити захисних заходів відносно посудомийки. Після кожного циклу миття просимо поступати наступним чином:

- 1 Відключити посудомийку від електропостачання.
- 2 Закрутити воду і відключити шланг від крана.
- 3 Вилити залишки води з відповідного водяного шлангу та з клапана.
- 4 Назад підключити шланг до водяного крану.
- 5 Вийняти фільтр з дна резервуара та за допомогою губки вибрати воду із резервуара стічної води.

## Чищення дверцят

Використовуйте виключно м'яку, теплу, вологу ганчірку для чищення країв довкола дверцят. Не застосовуйте ніякого виду засоби для чищення у спрею, щоб уникнути проникнення води до електричних елементів, замка дверцят та електричних елементів.



**ПОПЕРЕДЖЕННЯ!** Ніколи не використовуйте засіб для чищення в спрею з метою чищення мебельного фронту (передньої частини), оскільки він може пошкодити замок дверцят або електричні елементи.

**ПОПЕРЕДЖЕННЯ!** Абразивні засоби або деякі види паперових рушників не слід використовувати з огляду на ризик утворення подряпин або залишення плям на поверхні з нержавіючої сталі.

## Як утримувати посудомийку у доброму стані?

### ● Після кожного миття

Після кожного миття закрутіть кран з водою та залиште дверцята трохи привідкритими, щоб вологість і запахи не були закриті.

### ● Витягніть штепсельну вилку

Перед чищенням або виконанням робіт по догляду завжди витягуйте штепсельну вилку з розетки.

### ● Не використовуйте розчинники чи абразивні засоби

Не використовуйте ні розчинників, ні абразивних засобів для чищення посудомийки ззовні та її гумових частин. Краще застосовуйте ганчірку і теплу воду з милом. Після усунення плям або забруднень з внутрішньої поверхні скористайтеся ганчіркою, змоченою у воді з додатком невеликої кількості оцту або також у продукті, спеціально призначеному для чищення посудомийок.

### ● Якщо тривалий час не використовується

Якщо Ви виїжджаєте у відпустку, рекомендується включити один цикл миття при порожній посудомийці, а потім витягнути штепсельну вилку з розетки, закрутити кран з водою та залишити дверцята трохи привідкритими. Це допоможе зберегти ущільнювачі та буде запобігати виникненню неприємних запахів всередині посудомийки.

### ● Переміщення пристрою

Якщо пристрій треба перенести, то намагайтеся утримувати його у вертикальному положенні. Це абсолютно необхідно.

### ● Ущільнювачі

Одним з факторів, що викликає виникнення неприємних запахів у посудомийці, є залишки їжі, заблоковані в ущільнювачах. Періодичне чищення вологою губкою попередить їх виникнення.

## Інструкція монтажу

**УВАГА!** Трубопроводи та електричне обладнання повинно бути встановлено спеціалістами.

**ПОПЕРЕДЖЕННЯ!** Небезпека ураження струмом. Вимкніть електропостачання перед монтажем посудомийки. Якщо цього не буде зроблено, Ви наражаєтесь на небезпеку ураження струмом або смерть.

## МОНТАЖ

Місце для установки посудомийки повинно знаходитися поблизу від існуючих шлангів водопостачання та водовідведення, а також кабелю електропостачання.

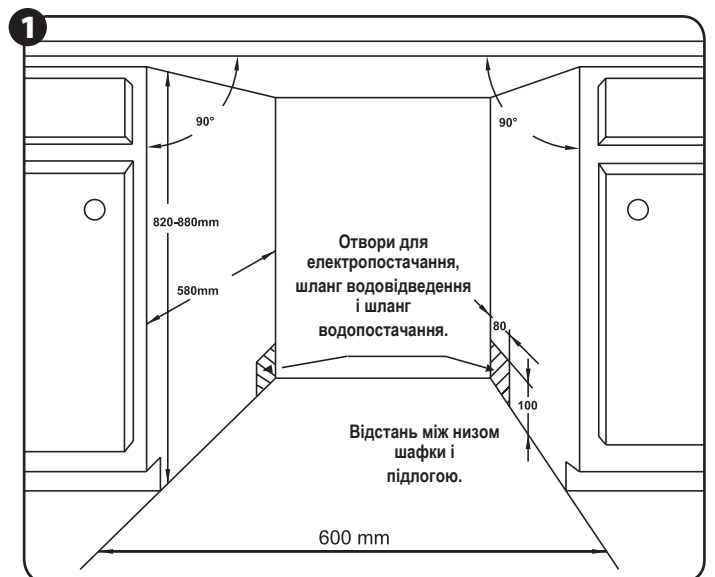
Щоб полегшити підключення шлангів водовідведення посудомийки, необхідно вибрати для неї місце біля шафи з водопровідною раковиною.

**УВАГА!** Перевірте додані монтажні аксесуари (гак для прикручування меблевої передньої частини (фронту), шурупи).

Необхідно зробити приготування перед перенесенням посудомийки на місце монтажу.

1 Виберіть місце поблизу водопровідної раковини, щоб виконати монтаж шлангів водопостачання та водовідведення (дивіться малюнок 1).

2 Якщо посудомийка монтується у кутку шафи, слід залишити трохи місця для відкривання дверцят (проілюстровано на малюнку 2).



Розміри шафи для вбудовування посудомийки.

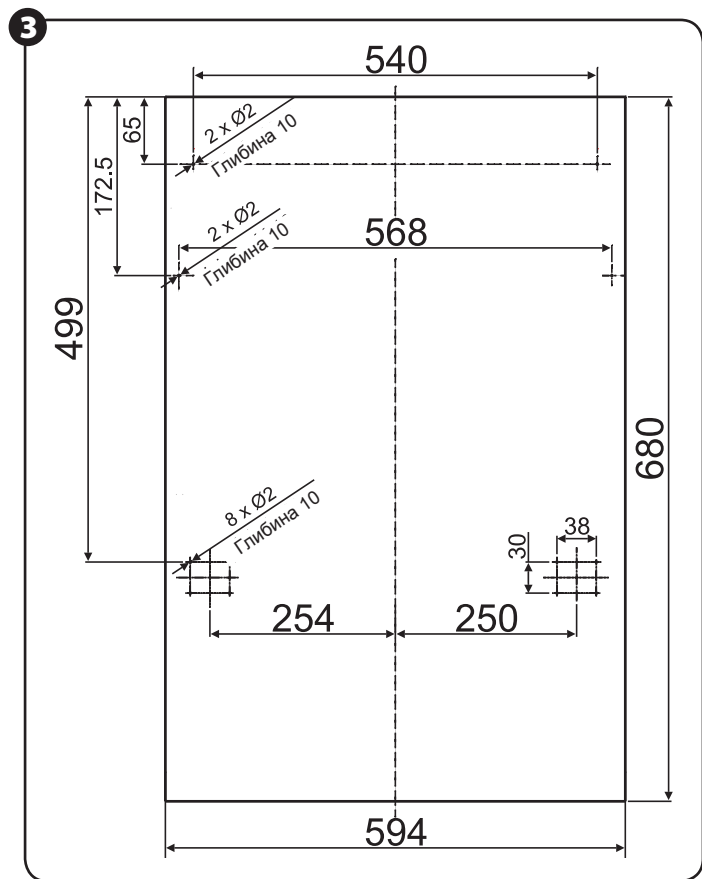
Максимально 5 мм між верхнім краєм посудомийки та льодою, а зовнішні дверцята нарівні з краєм кухонного сегменту.



Мінімальна відстань при відкритих дверцятах.

## РОЗМІРИ ТА МОНТАЖ МЕБЛЕВОЇ ПЕРЕДНЬОЇ ЧАСТИНИ (ФРОНТУ)

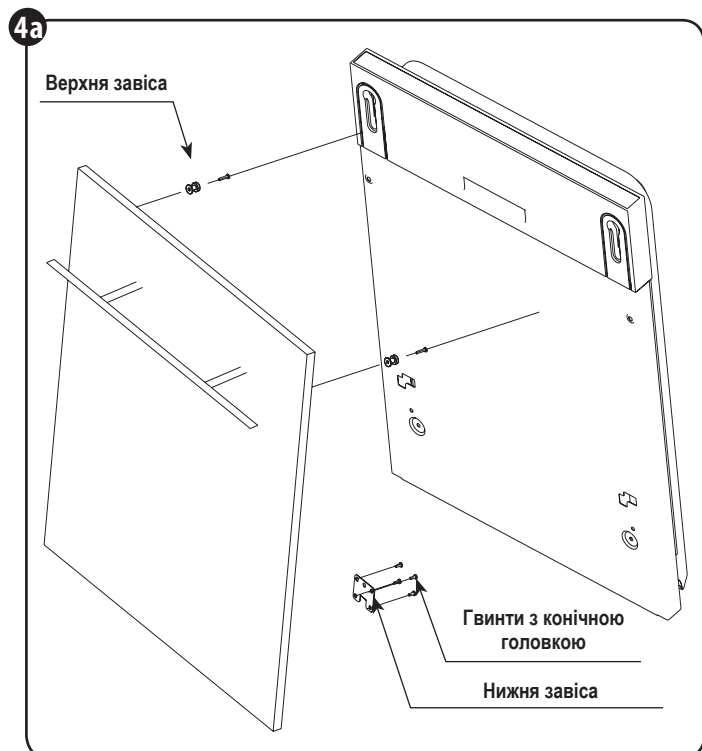
① Дерев'яну меблеву передню частину (фронт) слід виконати згідно з малюнком ③.



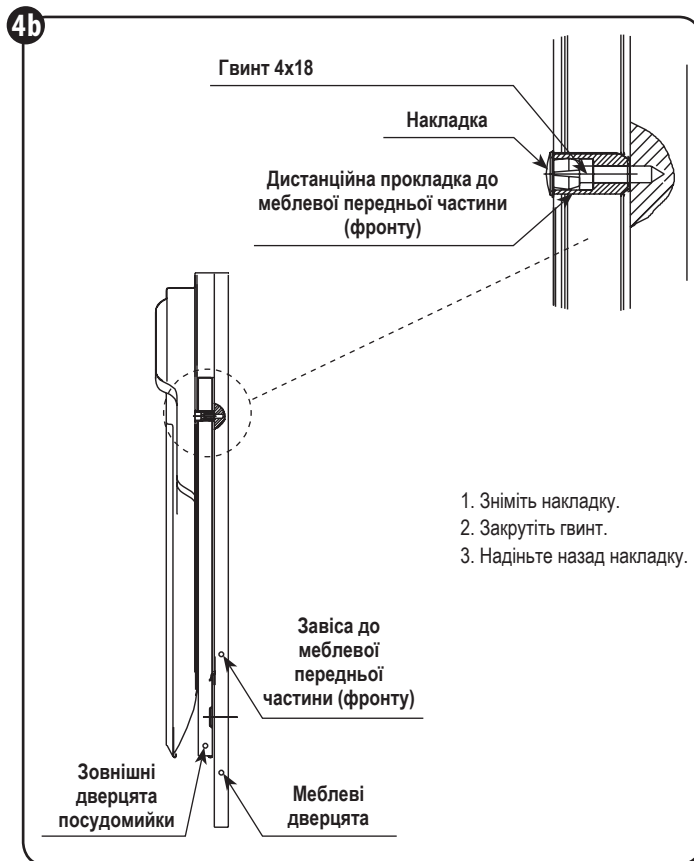
Меблеву передню частину (фронт) необхідно виконати згідно з наведеними розмірами.

Вага передньої частини (фронту) не повинна перевищувати 4,5 кг.

② Установіть завісу на меблевій дерев'яній передній частині (фронту) та введіть її в отвір у зовнішніх дверцятах посудомийки (дивіться малюнок 4a). Після установки положення передньої частини (фронту) закріпіть передню частину (фронт) на зовнішніх дверцятах за допомогою гвинтів та шурупів (дивіться малюнок 4b).



Монтаж меблевої передньої частини (фронту).

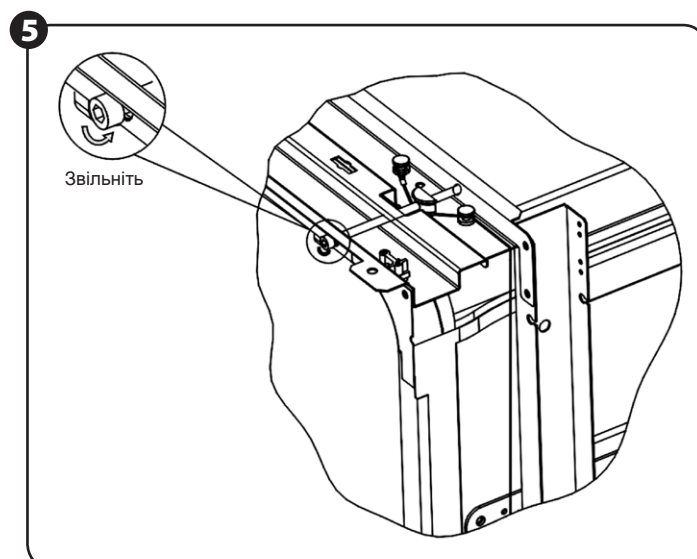


Монтаж дерев'яної меблевої передньої частини (фронту).

## РЕГУЛЮВАННЯ НАТЯГУ ПРУЖИНИ ДВЕРЦЯТ

Дверні пружини мають фабрично установлений відповідний натяг зовнішніх дверцят. Якщо буде замонтовано дерев'яну меблеву передню частину (фронт), то необхідно відрегулювати натяг дверної пружини. Поверніть регулювальний гвинт, щоб установити регулятор для натягування або звільнення сталюого кабелю (дивіться малюнок 5).

Натяг пружини дверцят є відповідним, якщо дверцята залишаються у горизонтальному положенні при повному відкриванні та піднімаються для закриття при легкому піднятті пальцем.

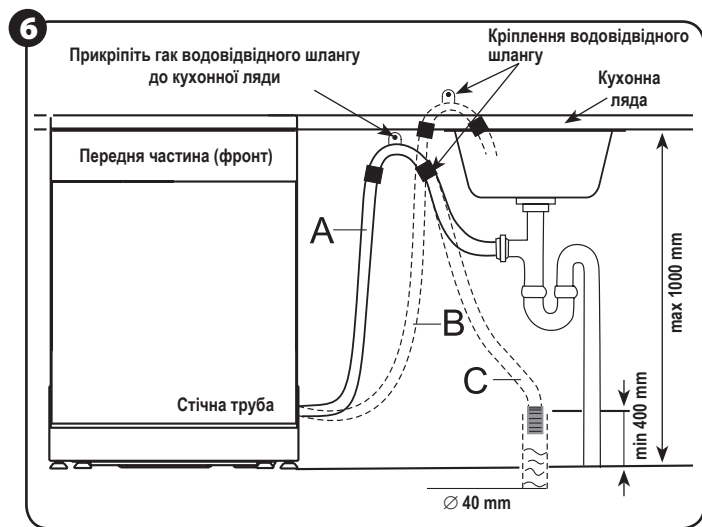


Регулювання натягу пружини дверцят.

## ПІДКЛЮЧЕННЯ ВОДОВІДВІДНИХ ШЛАНГІВ

Вставте водовідвідний шланг у стічну трубу з мінімальним діаметром 4 см або вставте у водопровідну раковину, перевіривши, що шланг не зігнутий та не скручений. Використовуйте спеціальні пластикові кронштейни, доставлені як додатки до пристрою (малюнок 6). Кінець шлангу повинен знаходитися на висоті між 400 і 1000 міліметрів та не може бути занурений у воду, щоб запобігти поверненню води назад.

**УВАГА! Необхідно міцно закріпити на стіні спеціальний пластиковий кронштейн шлангу, щоб запобігти переміщенню водовідвідного шлангу та виливанню води за межі стічного отвору.**



Підключення водовідвідного шлангу. Установіть водовідвідний шланг у положенні А, В або С.

## ЕТАПИ МОНТАЖУ ПОСУДОМИЙКИ

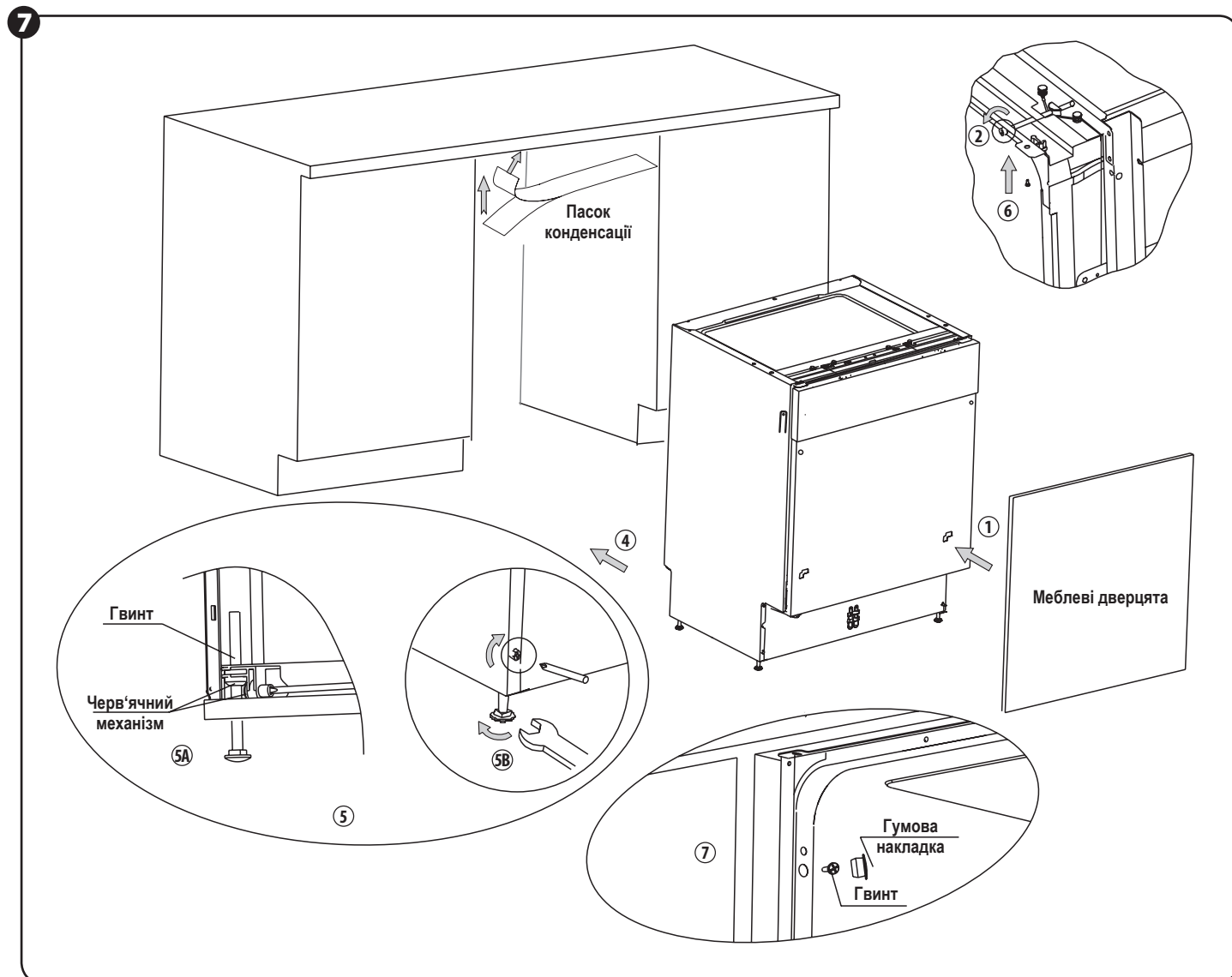
- 1 Установіть меблеві дверцята на зовнішні дверцята посудомийки, використовуючи додані кронштейни.
- 2 Відрегулюйте натяг пружини дверцят, використовуючи ключ Allen і повертаючи у напрямку за рухом годинникових стрілок, щоб натягнути ліву та праву пружини дверцят. Якщо Ви цього не зробите, то можете пошкодити посудомийку (Малюнок 5).
- 3 Підключіть шланг постачання холодної води.
- 4 Підключіть водовідвідний шланг.
- 5 Підключіть кабель електропостачання.
- 6 Установіть пасок конденсації під робочою поверхню шафки. Просимо перевірити, чи пасок конденсації вирівняний відносно краю робочої поверхні.
- 7 Установіть посудомийку в потрібному місці.
- 8 Вирівняйте посудомийку шляхом повертання гвинтів з правої та лівої сторони корпусу (малюнок 7 (5A)). Для регулювання передніх ніжок використовуйте ключ та повертайте передні ніжки до моменту, поки посудомийка не буде вирівняна.
- 9 Посудомийка повинна бути нерухомо закріплена на своєму місці. Існують два способи як це зробити:

A. Нормальна робоча поверхня – прикріпіть до робочої поверхні шурупами для дерева, одночасно забезпечивши, щоб вага посудомийки не збільшилася через робочу поверхню (малюнок 6).

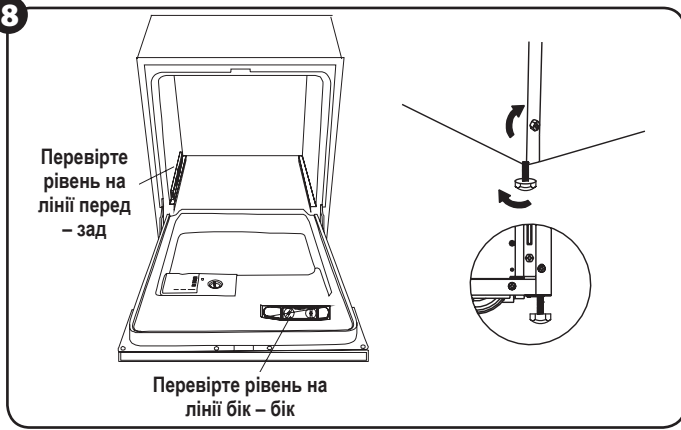
B. Мармурова або гранітна кухонна ляда – прикріпіть кронштейни до бокової панелі посудомийки і прикріпіть посудомийку до меблевої забудови. Надіньте гумовий ковпачок на гвинт (малюнок 7).

Необхідно вирівняти посудомийку для забезпечення правильного функціонування стояка та продуктивності миття (малюнок 8).

- 1 Покладіть васервагу (рівень) на дверцята та на шину стояка всередині згідно з малюнком, щоб перевірити, чи посудомийка вирівняна.
- 2 Вирівняйте посудомийку, регулюючи окремо чотири вирівнюючі ніжки.
- 3 Під час вирівнювання посудомийки просимо бути обережним, щоб вона не перекинулася.



8



Ілюстрація установлення ніжок.

**УВАГА!** Максимальна висота установлення – 60 мм.

## ПІДКЛЮЧЕННЯ ДО ЕЛЕКТРОПОСТАЧАННЯ

Перевірте інформаційну табличку специфікації пристрою, щоб дізнатися, яка напруга, і підключіть посудомийку до відповідного джерела електропостачання. Використовуйте необхідні запобіжники 12 А та виконайте окремих контур, який буде служити тільки цьому пристрою.

**УВАГА!** Перед використанням слід відповідно забезпечити пристрій.

Забезпечте відповідну напругу та частоту електропостачання, котрі відповідають даним на інформаційній табличці специфікації пристрою. Штепсельну вилку вставляйте виключно у розетку з заземленням. Якщо електрична розетка не пасує до штепсельної вилки, то замініть розетку замість використання насадки або подібних пристроїв, оскільки вони можуть призвести до перегрівання та займання.

## ІНСТРУКЦІЇ ЩОДО ЗАЗЕМЛЕННЯ

Пристрій повинен бути заземлений. У випадку, коли він неправильно працює або зламається, заземлення зменшить ризик ураження електричним струмом. Даний пристрій обладнаний кабелем з заземлюючим провідником, а також штепсельною вилкою з заземленням. Штепсельну вилку слід підключати до відповідного джерела електропостачання, котре установлене та заземлене згідно з діючими нормами і вимогами.

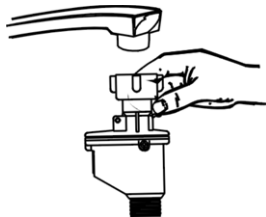
**ПОПЕРЕДЖЕННЯ!** Неналежне підключення заземлюючого проводу може викликати ризик ураження струмом. Якщо у Вас виникли сумніви, чи належно заземлений пристрій, то перевірте це з кваліфікованим електриком або представником сервісу. Не проводьте модифікацій штепсельної вилки, поставленої з пристроєм. Якщо вона не пасує до розетки, то установіть відповідну розетку, викликавши кваліфікованого електрика.

## ПІДКЛЮЧЕННЯ ВОДИ

### Як безпечно підключити шланг?

Пристрій повинен бути підключений до водопровідної мережі за допомогою нового комплексу шлангів. Не слід використовувати старі шланги.

Тиск води повинен становити між 0,04 МПа і 1 МПа. Якщо тиск нижчий мінімуму, то сконтакуйтеся зі спеціалістом, щоб отримати консультацію.



① Повністю витягніть водопостачальні шланги зі схову, котрий знаходиться ззаду посудомийки.

② Прикрутіть гайки водопостачальних шлангів до крану з різьбою ¼ дюйма.

③ Перед вмиканням посудомийки повністю відкрутіть кран води.

**ПОПЕРЕДЖЕННЯ!** Якщо шланг, котрий підключений до водопровідної раковини, установлений на тій самій водяній лінії, що і посудомийка, то він може бути розірваний. Якщо так є у випадку Вашої водопровідної раковини, то рекомендується відключити шланг, а отвір заткнути.

## Як відключити шланг

① Закрутіть воду.

② Вивільніть тиск води, натискаючи на кнопку вивільнення тиску води. Це вивільняє тиск води і захищає Вас та приміщення від сильного розбризкування.

③ Відкрутіть водопостачальний шланг від крану.

## Підключення холодної води

Підключіть шланг постачання холодної води до з'єднувальної муфти з різьбою ¼ дюйма та переконайтеся, що він щільно закріплений на місці. Якщо водяні труби нові або їх не використовували протягом тривалого часу, необхідно спустити невелику кількість води, щоб переконаватися у тому, що вона чиста і в ній немає забруднення. Якщо цього не буде зроблено, то існує небезпека, що впускний отвір води може бути заблокований, а пристрій знищений.

## Підключення гарячої води

Підведення води до пристрою також можна виконати шляхом підключення до домашньої мережі гарячої води, якщо вона не перевищує температуру 60°C. У такому випадку час циклу миття буде коротшим на близько 15 хвилин, а продуктивність миття трохи зменшена.

Підключення до мережі гарячої води повинно відбуватися з дотриманням тих самих процедур, як і при підключенні до мережі холодної води.

## Розміщення пристрою

Установіть пристрій у вибраному місці. Задня частина повинна спиратися до стіни, а боки – до прилеглих шафок або стіни. Посудомийка обладнана водопостачальними та водовідвідними шлангами, котрі можна розмістити з правої або з лівої сторони, щоб забезпечити належний монтаж.

## Відведення води

Підключіть водовідвідний шланг. Водовідвідний шланг повинен бути ретельно допавований, щоб уникнути витікання води.

Перевірте, чи водопостачальний шланг не зігнутий або не заплутаний.

## Продовжуючий шланг

Якщо Вам необхідно продовжити водовідвідний шланг, то перевірте, чи Ви використовуєте подібний водовідвідний шланг. Він не може бути довшим, ніж 4 метри; у протилежному випадку ефект чищення посудомийки може зменшитися.

## ВМИКАННЯ ПОСУДОМИЙКИ

Перед вмиканням перевірте, чи:

① Посудомийка вирівняна та відповідно закріплена.

② Кран водопостачання відкритий.

③ Немає витікання води у місцях з'єднання шлангів.

④ Електропостачання підключене.

⑤ Водопостачальний та водовідвідний шланги не зав'язані та не заплутані.

⑥ Усі матеріали та друковані документи повинні бути вибрані із посудомийки.

## Рекомендації як вирішити проблему

### ПЕРЕД ТИМ, ЯК ВИКЛИКАТИ СЕРВІС

ПРОБЛЕМА	МОЖЛИВІ ПРИЧИНИ	ЩО ЗРОБИТИ
<b>Технічні проблеми</b>		
<b>Посудомийка не вмикається</b>	Перегорів запобіжник або спрацював автоматичний вимикач.	Замініть запобіжник або перезавантажте автоматичний вимикач. Відключіть інші пристрої, підключені до того самого контуру, що і посудомийка
	Електропостачання не увімкнено.	Перевірте, чи посудомийка увімкнена, а дверцята безпечно закриті. Перевірте, чи штепсельна вилка кабелю живлення відповідно вставлена у електричну розетку.
	Код помилки: E 1 Занадто низький тиск води.	Перевірте, чи водопостачання правильно підключене і вода включена.
	Дверцята посудомийки неправильно закриті.	Прослідкуйте, щоб дверцята були правильно закриті та захлопнуті.
<b>Вода не викачується із посудомийки</b>	Заплутаний водовідвідний шланг.	Перевірте водовідвідний шланг
	Заблокований фільтр.	Перевірте грубий фільтр. (Дивіться розділ під назвою «Чищення фільтру»)
	Заблокований стічний отвір кухонної раковини.	Перевірте, чи стічний отвір кухонної раковини добре працює. Якщо стічний отвір забитий, то Вам потрібна допомога сантехніка, а не працівник сервісу посудомийки.

ПРОБЛЕМА	МОЖЛИВІ ПРИЧИНИ	ЩО ЗРОБИТИ
<b>Загальні проблеми</b>		
Мильна вода у ванні посудомийки	Невідповідний миючий засіб.	Використовуйте виключно спеціальні миючі засоби для посудомийок, щоб уникнути утворення мильної води. Якщо вона утворилася, то відкрийте посудомийку і дозвольте їй випаруватися. Долийте біля 4,5 літри холодної води у ванну, потім увімкніть цикл миття «гарді», щоб випорожнити посудомийку. У разі необхідності повторіть.
	Вилився засіб для ополіскування.	Завжди негайно витирайте вилитий засіб для ополіскування.
Плями всередині ванни посудомийки	Використовувався миючий засіб із барвником.	Перевірте, чи Ви використовуєте миючий засіб без барвника.
Білий наліт на внутрішній поверхні	Мінерали, що містяться у твердій воді.	Щоб почистити посудомийку всередині, користуйтеся вологою губкою з миючим засобом для посудомийок та виконуйте цю процедуру в гумових рукавичках. Ніколи не використовуйте інших засобів для миття, ніж миючий засіб для посудомийок, з огляду на безпеку утворення піни або мильної води.
Іржаві плями на столовому наборі	Столові прибори не є нержавіючі.	
	Програма не була включена після додавання солі. Сліди солі з'явилися у циклі миття.	Після додавання солі до посудомийки завжди включайте програму «Rapid» без будь-якого посуду в посудомийці.
	Кришка пом'якшувача закрита не досить щільно	Перевірте кришку. Переконайтеся, що вона добре закрита.
<b>Галас</b>		
Стуки всередині посудомийки	Поливальне коромисло стукає об якийсь предмет у посудомийці.	Зупиніть програму і повторно розкладіть предмети, котрі блокують поливальне коромисло.
Тарахотіння всередині посудомийки	Посуд лежить вільно всередині посудомийки.	Зупиніть програму і повторно розкладіть предмети.
Звуки стуків у трубах посудомийки	Це може бути зумовлено системою або перерізом труб.	Це не має впливу на функціонування посудомийки. Якщо у Вас виникли будь-які сумніви, сконттакуйтеся з кваліфікованим сантехніком.
<b>Незадовільний результат миття</b>		
Посуд не є чистий	Посуд не був правильно розкладений.	Дивіться зауваження в «Завантаження кошків посудомийки».
	Програма не була достатньо сильною	Виберіть більш інтенсивну програму. Дивіться Таблицю Циклів Миття.
	Доза миючого засобу була занадто мала.	Використайте більше миючого засобу або змініть миючий засіб.
	Предмети блокують шлях поливальним коромислам	Змініть розміщення предметів, щоб поливальні коромисла могли вільно рухатися.
	Фільтруючий вузол на дні посудомийки не є чистий або неправильно установлений. Це може викликати блокування поливальних коромисел.	Почистіть та/або правильно установіть фільтруючий вузол. Почистіть отвори поливальних коромисел. Дивіться: «Чищення поливальних коромисел».
Помутніння на склі	Ефект одноразової дії м'якої води та занадто великої кількості миючого засобу	Якщо у Вас м'яка вода, то Ви отримаєте задовільний ефект, додаючи менше миючого засобу та вибираючи коротші цикли,
Чорні або сірі сліди на тарілках	Це сліди тертя алюмінієвого столового набору об тарілки.	Для усунення слідів застосуйте делікатний стираючий засіб.
У контейнері дозатора залишився миючий засіб	Посуд блокує контейнер для миючого засобу.	Повторно розкладіть посуд.
<b>Незадовільний результат сушіння</b>		
Посуд не сохне	Неправильне завантаження	Завантажте посуд відповідно до рекомендацій.
	Занадто мало засобу для ополіскування.	Збільшіть кількість засобу для ополіскування / долийте у дозатор засіб для ополіскування.
	Посуд вийнятий занадто швидко.	Не випорожнюйте посудомийку негайно після миття. Трохи привідкрийте дверцята, щоб випустити пару. Почніть виймати з посудомийки посуд тільки тоді, коли посуд ледве теплий на дотик. Спочатку випорожніть нижній кошик. Це запобігає стіканню води з верхнього посуду.
	Вибрана невідповідна програма	Коротка програма має нижчу температуру. Це також знижує продуктивність миття. Виберіть програму з довшим часом миття.
	Використання столового набору низької якості	Столовий набір або посуд такого типу не слід мити у посудомийці.

## КОДИ ПОМИЛОК

Якщо виникла будь-яка помилка у роботі, то пристрій покаже код помилки, щоб Вас попередити:

КОДИ	ЗНАЧЕННЯ	МОЖЛИВІ ПРИЧИНИ
E1	Довгий час водопостачання.	Кран закручений чи зупинено водопостачання, або тиск води занадто низький
E3	Довгий час нагрівання, але не досягнуто потрібну температуру.	Неправильна робота датчика температури або нагрівального елемента.
E4	Занадто наповнена.	Занадто багато поданої води.
E6	Помилка датчика температури.	Відкритий контур або аварія датчика температури.
E7	Помилка датчика температури.	Коротке замикання або аварія датчика температури.

**УВАГА!** Якщо відбудеться заливання, перед викликом працівника сервісу закрутіть кран з водою. Якщо у підставці знаходиться вода у зв'язку з надмірним наповненням або невеликим витіканням води, то перед повторним вмиканням посудомийки слід цю воду усунути.



## Технічні дані

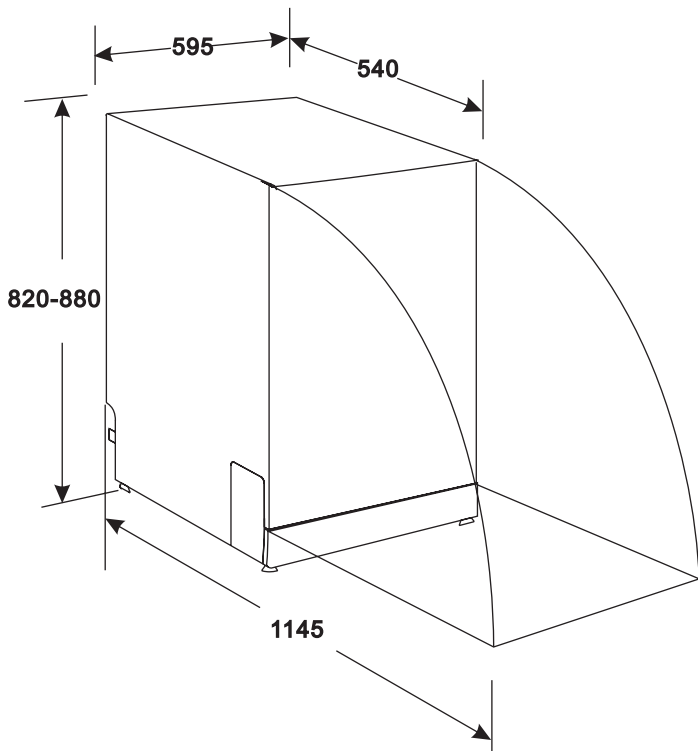
Технічні параметри наведені на інформаційній табличці специфікації пристрою.  
Посудомийна машина є пристроєм класу I, обладнаним приєднувальним кабелем з захисною жилкою та штепсельною вилкою із захисним штифтом.

Пристрій відповідає вимогам діючих норм.

Пристрій відповідає вимогам директив:

- Електричний пристрій низької напруги (LVD) – 2006/95/EC.
- Електромагнітна сумісність (EMC) – 2004/108/EC.

Виріб позначений знаком CE на інформаційній табличці специфікації.



Висота:	820 мм (регульоване + 60 мм)
Ширина:	595 мм
Глибина:	540 мм
Напруга:	Дивіться інформаційну табличку специфікації
Тиск води:	0,04 – 1,0 МПа
Підключення гарячої води:	Макс. 60°C
Електропостачання:	Дивіться інформаційну табличку специфікації
Об'єм:	Макс. 12 комплектів посуду

## Екологія – піклуємося про навколишнє середовище

Кожен користувач може посприяти охороні навколишнього середовища. Це не важко, ані надто дорого.

З цією метою:

Картонні упаковки здайте на макулатуру.

Мішки з поліетилену (PE) викиньте у контейнер для пластика.

Використаний пристрій віддайте у відповідний пункт для зберігання, оскільки небезпечні компоненти, що знаходяться в пристрої, можуть бути загрозою для навколишнього середовища.



### Не викидайте пристрій разом з побутовим сміттям!!!

- Матеріали упаковки можуть бути небезпечними для дітей!
- Просимо звернутися в пункт збору вторинної сировини (рециклінгу) з метою знищення упаковки або пристрою. Слід відрізати кабель живлення та знищити пристрій, котрий закриває дверцята.
- Картонна упаковка виготовляється з паперу, отриманого в результаті рециклінгу, і її необхідно здати у пункт збору макулатури для вторинної переробки (рециклінгу).
- Гарантуючи факт, що цей товар був належним чином знищений, Ви допомагаєте запобігти негативним наслідкам для навколишнього середовища і здоров'я людей, які можуть виникнути у випадку неправильного поводження з відходами цього товару.
- Для отримання більш детальної інформації щодо рециклінгу цього товару, просимо скontaktуватися з відповідною місцевою службою або фірмою, котра займається вивезенням сміття.

## Транспортування і зберігання

- Транспортування виробу може здійснюватись усіма видами транспорту відповідно до вимог та правил які діють на конкретному виді транспорту.
- Під час перевезення повинна бути усунена можливість переміщення виробів всередині транспортного засобу.
- Під час транспортування залізницею перевезення повинно здійснюватися у критих вагонах або контейнерах дрібними чи повагонними відправками.
- Під час транспортування виробів на плоских піддонах вимоги до транспортування повинні відповідати ГОСТ 26663, або ГОСТ 19848 – в разі застосування ящиківих піддонів.
- Способи і засоби кріплення, схеми розміщення упаковок виробів (кількість ярусів, рядів) у транспортних засобах зазначені на упаковці.
- Вироби повинні зберігатися у опалювальних складських приміщеннях при температурі +5°C – +40°C. Умови зберігання повинні відповідати – 1(Л) ГОСТ 15150.
- Умови складування виробів зазначені у технічних умовах.

*Імпортер/виробник не відповідає за можливі збитки, що виникли внаслідок використання обладнання не за його призначенням або його неналежного обслуговування.*

*Імпортер/виробник застерігає собі право модифікувати виріб у будь-який момент, без попереднього повідомлення, для пристосування до правових положень, стандартів, директив або у зв'язку з конструкційним, тоговельним, естетичним та іншими причинами.*

Congratulations on your choice of our appliance, and welcome among the users of Zelmer products.

In order to achieve best possible results we recommend using exclusively original Zelmer accessories. They have been specially designed for this product.

Please read the following instruction manual carefully. Pay special attention to details concerning safety in order to avoid accidents and/or any damage to the device during its use.

Keep the manual for further reference during the use of the device.

The following manual includes chapters on safety, use, installation and problem-solving, as well as other issues.

### Table of Contents

<b>Safety instructions</b> .....	<b>114</b>
<b>Usage instructions</b> .....	<b>115</b>
Control panel .....	115
Dishwasher design .....	115
<b>Before use</b> .....	<b>116</b>
A. Water softener .....	116
B. Adding salt to the softener .....	116
C. Filling up the shiner dispenser .....	116
D. Detergents .....	117
Using the 3-in-1 program .....	118
<b>Loading the dishwasher baskets</b> .....	<b>118</b>
Pre and after load basket safety measures .....	118
Loading the upper basket .....	118
Loading the lower basket .....	119
Cutlery container .....	119
<b>Starting the washing program</b> .....	<b>120</b>
Washing cycles table .....	120
Turning the device on .....	121
Changing the program .....	121
Washing cycle end .....	121
<b>Maintenance and cleaning</b> .....	<b>121</b>
Filtering system .....	121
Precautions and caring .....	122
<b>Installation instructions</b> .....	<b>122</b>
Installation .....	122
Size and installation of the unit .....	123
Regulation of door spring tension .....	123
Connecting outflow hoses .....	124
Dishwasher installation stages .....	124
Power connection .....	125
Water connection .....	125
Starting the dishwasher .....	125
<b>Troubleshooting</b> .....	<b>125</b>
Before you call us .....	125
Error codes .....	126
<b>Technical data</b> .....	<b>127</b>
<b>Ecology</b> .....	<b>127</b>

## Safety instructions

### GROUNDING INSTRUCTIONS

- The device should only be plugged to a power socket (alternating current only) with a safety pin, according to the voltage provided on the rating plate of the device.
- The plug should be put in a socket installed and grounded according to local laws and regulations.
- You should always only use the plug originally provided with the device.
- After installing the device, the plug should be in an easily accessible position.
- Improper connection of the cord may result in an electric shock.
- Do not plug the device into the power supply by means of an extension cord. Extension cords do not provide a proper level of safety.
- If in any doubt concerning the grounding of the device, call our service point or consult a qualified electrician. Do not modify in any way the plug originally provided with device. In case of lack of compatibility, change the power supply socket. The installation of a new socket should be carried out by a qualified electrician.

### PROPER USE

- Do not overuse, do not sit, and do not lean on the door or the basket of the dishwasher.
- Do not touch the heater during or right after the device was used. (only applies to the devices with a visible heater). Do not use the dishwasher until all panels are put into place. If the dishwasher is working, open the door very carefully, as there is a possibility of water pouring out.
- Do not place any heavy objects and do not stand on the door when they are open. This may result in knocking the device over.
- When putting items for washing into the device:
  - All sharp objects should be placed in such a manner to avoid damage to the door seal.
  - **WARNING: Knives and other sharp cutlery should be placed in the basket with their sharp edges pointed down or laying horizontally.**
- When using the dishwasher any plastic items should be protected against coming into contact with the heater. (only applies to the devices with a visible heater) After a wash cycle has ended, check whether the detergent container is empty.
- Do not wash any plastic items, if they are not marked as dishwasher safe. Check for recommendations from the producer on unmarked items. Use detergents and rinse agents for dishwashers. Do not use soap, laundry or washing with the dishwasher. Keep these products from children.
- The water in the dishwasher is not fit for human consumption. The inside of the device may contain detergent residues. Children should not stay near the dishwasher, when its door are open. The device should be connected to the water supply system by means of new complete hoses. It is forbidden to use old hoses.
- This appliance is not intended for use by persons (including children) with reduced physical, sensory or mental capabilities, or lack of experience and knowledge, unless they have been given supervision or instruction concerning use of the appliance by a person responsible for their safety.
- Children should be supervised to ensure that they do not play with the appliance.
- Dishwasher detergents are heavily alkaline, thus when swallowed down extremely dangerous. Avoid skin and eye contact; make sure children stay away from the dishwasher, when its door are open.
- Do not leave the door open, as one may knock against or even trip over them.

**If the non-detachable part of the cord is damaged, it should be replaced by the producer or at a proper service point or by a qualified person in order to avoid any hazards.**

**The appliance can only be repaired by qualified service personnel. Improper servicing may cause a serious hazard to the user. In case of defects please contact a qualified service center.**

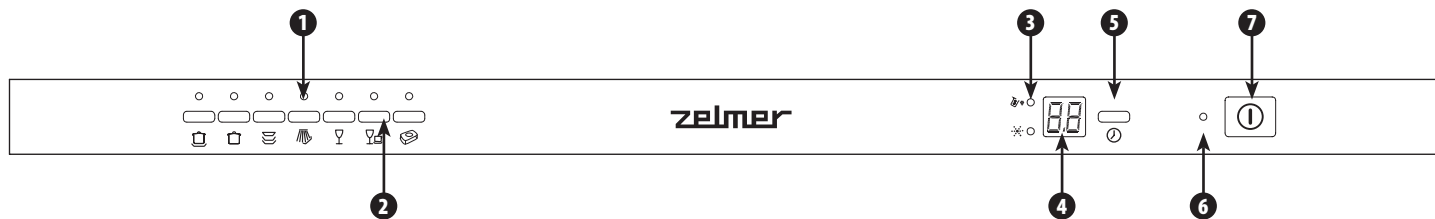
- Dishwasher is designed for ordinary household indoor use.
- We kindly ask you to dispose of any wrapping in a proper way.
- Use the dishwasher only according to its designed use.
- During installation it is recommended not to bend or flatter the power cord. Do not adjust buttons or dials.
- The maximum allowed inflow water pressure amounts to 1 Mpa.
- The minimum allowed inflow water pressure amounts to 0.04 Mpa.

**Before using the device be sure to read the entire manual.**

## Usage instructions

**ATTENTION!** In order to maximize the efficiency of the dishwasher, read all the guidelines before first use.

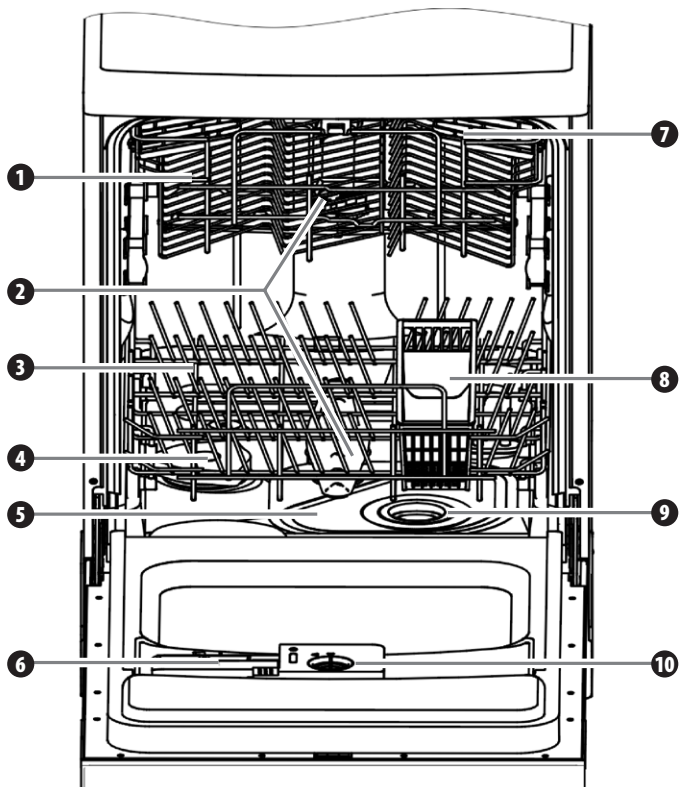
### CONTROL PANEL



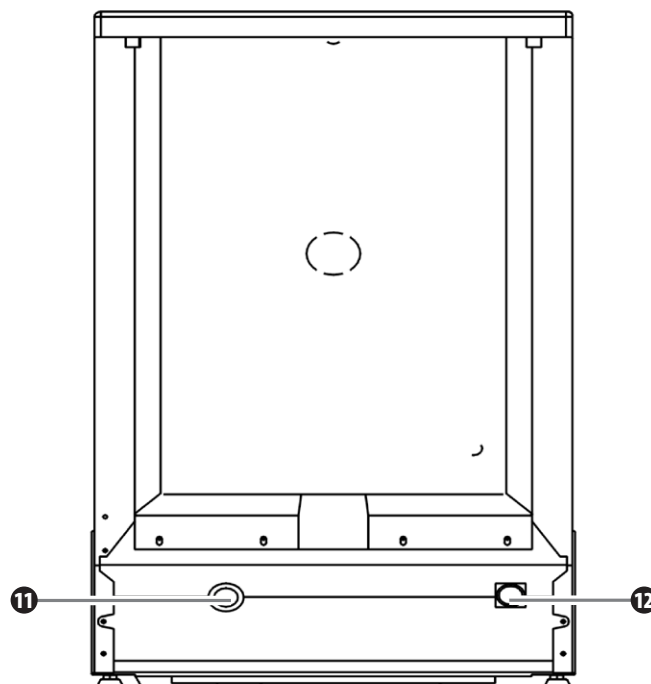
- 1** Program selection indicators: after selecting a program, a specific indicator turns on.
- 2** Program selection button – selecting a different washing program with each push of the button.
- 3** Warning indicator for salt and softener – turns on when there is the need to refill salt or softener. The indicator is also on when 3-in-1 tablets are used instead of salt and softener – this is nothing abnormal.
- 4** Display – displays the delay time or error codes.
- 5** Delay start button – used to adjust work start up to 24 hours. Each push adds an hour of delay to the start.
- 6** Power indicator – turns on after pressing the ON/OFF button.
- 7** ON/OFF button to turn the machine on/off.

### DISHWASHER DESIGN

Front view



Rear view



- 1** Upper basket
- 2** Sprinklers
- 3** Lower basket
- 4** Salt container
- 5** Main filter
- 6** Detergent dispenser
- 7** Cup shelf
- 8** Cutlery basket
- 9** Coarse filter
- 10** Shiner dispenser
- 11** Water channeling hose terminal
- 12** Water channeling hose connection

## Before use

Before you use the dishwasher for the first time:

- A Adjust the water softener.
- B Pour half of liter of water to the salt container, and fill with dishwasher salt.
- C Fill in the shiner dispenser.
- D Fill in the detergent.

### A WATER SOFTENER

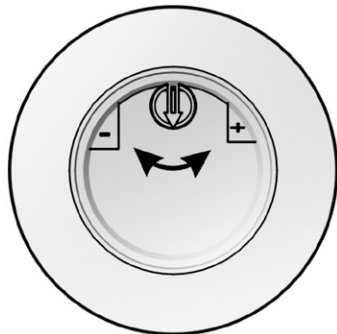
The dishwasher is equipped with a water softening system. Water softener should be adjusted manually by water hardness dial. Water softener is designed to remove minerals and salts that may be harmful or unfavorable towards the device. The water softener should be adjusted to the level of water hardness. To check water hardness you should contact your local water supplier or determine the level by purchasable test strips.

#### Salt use adjustment

The dishwasher is designed in such a way as to enable you to adjust the amount of salt used based on water hardness. This option optimizes and adapts the level of salt needed in the process.

In order to adjust the use of salt, follow the instructions below:

- ① Unscrew the lid of the salt container.
- ② The container has a ring with an arrow on it (see the figure on the left). If necessary turn the ring counterclockwise from "-" to "+", depending on water hardness. To facilitate adjusting you may use a flat screwdriver.



We advise you to make any adjustments according to the table below:

WATER HARDNESS				Dial position	Salt use (gram/cycle)	Efficiency (cycle/1kg)
°dH	°fH	°Clarke	mmol/l			
0-8	0-14	0-10	0-1.4	/	0	/
8-22	14-39	10-28	1.4-3.9	-	20	50
22-45	39-80	28-56	3.9-8	Mid	40	25
45-60	80-107	56-75	8-11	+	60	16

#### ATTENTION!

1° dH = 1,25 mmol/l  
 1° Clarke = 1,78 mmol/l  
 1° fH = 0,178 mmol/l

dH: German degree  
 fH: French degree  
 Clarke: British degree

"/"	Do not add salt
"-"	Adjust to "-" setting
"+"	Adjust to "+" setting
"Mid"	Adjust between "+" and "-" settings

Contact your local water supplier to confirm water hardness.

**ATTENTION!** If your model does not include water softening system, you can skip this chapter.

#### Water softener

Water hardness depends on placing. Hard water used in dishwashing results in residues on dishes and cutlery.

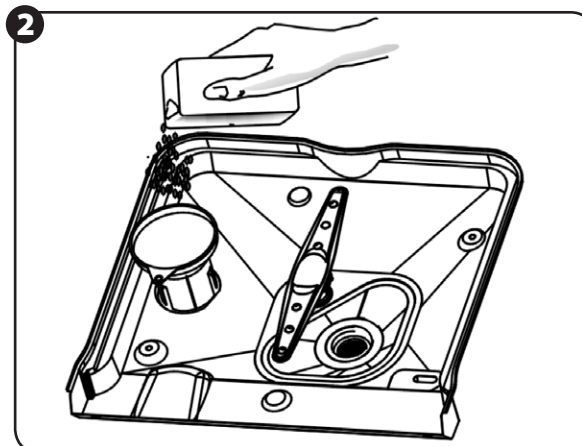
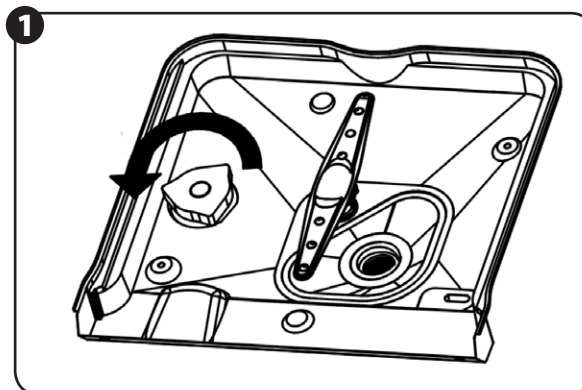
Our device has a special water softener with a uniquely designer salt container for removing lime and minerals coming from water.

### B ADDING SALT TO THE SOFTENER

Always use only dishwasher salt.

The salt container is placed below the lower basket and should be filled as described below.

- Use only dishwasher salt! Any other kind of salt, not suitable for dishwashing, especially table salt, will destroy the softener. In case of any damage to the softener caused by the use of unsuitable salt, the producer/importer waives any guarantee and bears no responsibility for such use.
- Salt should be added only before starting one of the washing programs. This will ensure that no salt crystals or any amount of salt solution, which may spill out, will remain on the bottom of the dishwasher, thus preventing any corrosion.



- ① Pull out the lower basket, unscrew and remove the lid of the salt container.
- ② Before first washing pour 0.5 liter of water to the salt container of the dishwasher.
- ③ Place the end of the funnel (enclosed) in the orifice and add ca. 1 kg of salt. It is completely ordinary, if a small amount of water comes out of the salt container.
- ④ After filling in the container screw its lid tight in a clockwise direction.
- ⑤ Usually the salt warning indicator turns off after 2-6 days after filling the container with salt.
- ⑥ Immediately after filling in the container with salt, you should turn a washing program on. (We advise to use the Rapid program). Otherwise the filtration system, the pump and other important parts may be damaged by the salty water. If such an event occurs, it is not covered by the guarantee.

#### ATTENTION!

- ① The salt container should be filled only when the indicator on the control panel is on. Depending on the level the salt has dissolved, the indicator might be still on despite the salt has been added.
- ② If the salt scatters, you should turn on the Rapid program to remove salt remains.

### C FILLING UP THE SHINER DISPENSER

#### Shiner dispenser

A shiner is released during the last rinsing in order to prevent any water drops from staining the dishes. It also facilitates the process of drying, making the water flow down from the surfaces. The dishwasher is designed for liquid shiners. The shiner dispenser is placed inside the door, next to the detergent dispenser. In order to fill in the dispenser, unscrew the lid and pour the washing liquid (shiner) into the dispenser until the level indicator turns completely black. The capacity of the shiner dispenser is ca. 110 ml.

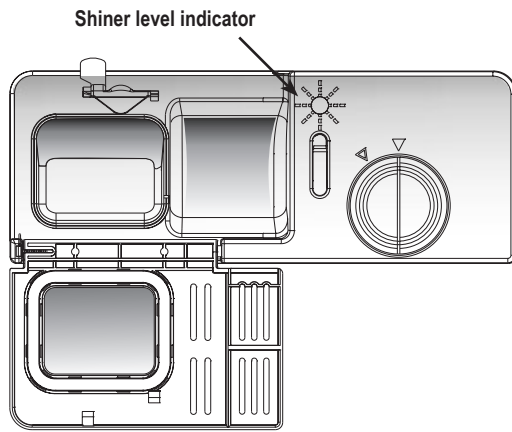
**ATTENTION!** Use only quality liquid for dishwashers. Never pour other substances (e.g. washing creams, liquid detergents) into the shiner dispenser. This will cause irreparable damage to the dishwasher.

#### When to fill in the shiner dispenser

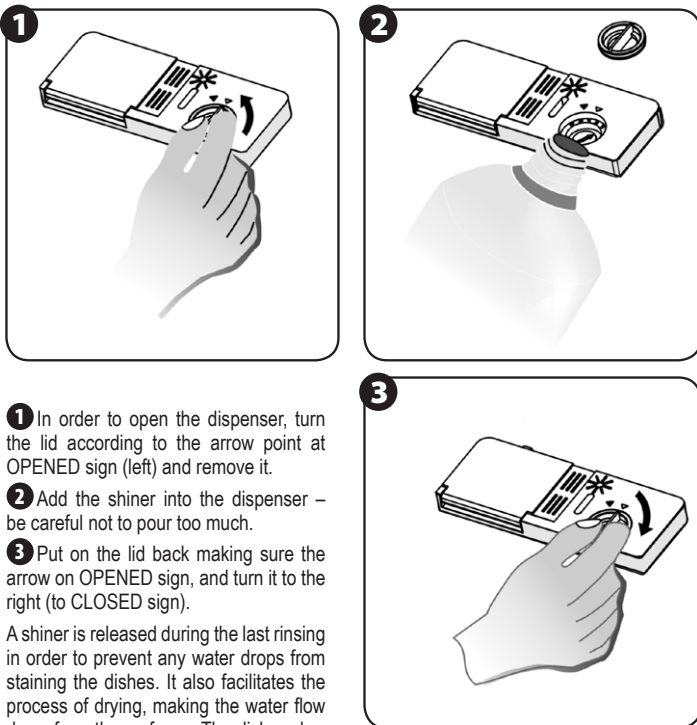
If there is no warning indicator for the shiner on the control panel, you may estimate the amount of the liquid by the color of the level optical indicator situated next to the lid. When the container is full, the indicator will be pure black. When the amount of liquid drops, the dark dot will decrease as well. Do not let the amount of shiner liquid to drop below 1/4.

When the amount of shiner changes, the size of the black dot situated on the indicator also alters, as shown below.

- full
- 3/4
- 1/2
- 1/4
- empty



### Shiner dispenser



- 1 In order to open the dispenser, turn the lid according to the arrow point at OPENED sign (left) and remove it.
- 2 Add the shiner into the dispenser – be careful not to pour too much.
- 3 Put on the lid back making sure the arrow on OPENED sign, and turn it to the right (to CLOSED sign).

A shiner is released during the last rinsing in order to prevent any water drops from staining the dishes. It also facilitates the process of drying, making the water flow down from the surfaces. The dishwasher is designed for liquid shiners. The shiner dispenser is placed inside the door, next to the detergent dispenser. In order to fill in the dispenser, unscrew the lid and pour the washing liquid (shiner) into the dispenser until the level indicator turns completely black. The capacity of the shiner dispenser is ca. 110 ml.

Be careful not to overfill the dispenser, as it may lead to excessive wear and tear of the device. Use a wet cloth to wipe any spills. Do not forget to put the cap back on before you close the door of the dishwasher.

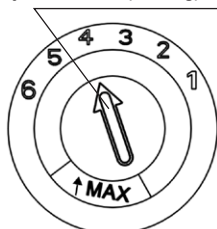
**ATTENTION!** Clean the spills from the liquid with an absorbing cloth in order to prevent foaming during the next washing process.

### Shiner dispenser adjustment

Shiner dispenser has four to six settings. Start always from setting "4". If there are any stains or problems with drying increase the amount of shiner by lifting the lid of the dispenser and turn the dial to "5". If the dishes are still stained and take a long time to dry set the dial to a higher level till the problems cease. The recommended setting is "4" (default setting – "4").

**ATTENTION!** Increase the amount, if after the process you can see water drop stains or limestone. Decrease it, if you notice any white, sticky stains or a blue residue on glass or knife blades.

Adjustment dial (shining)



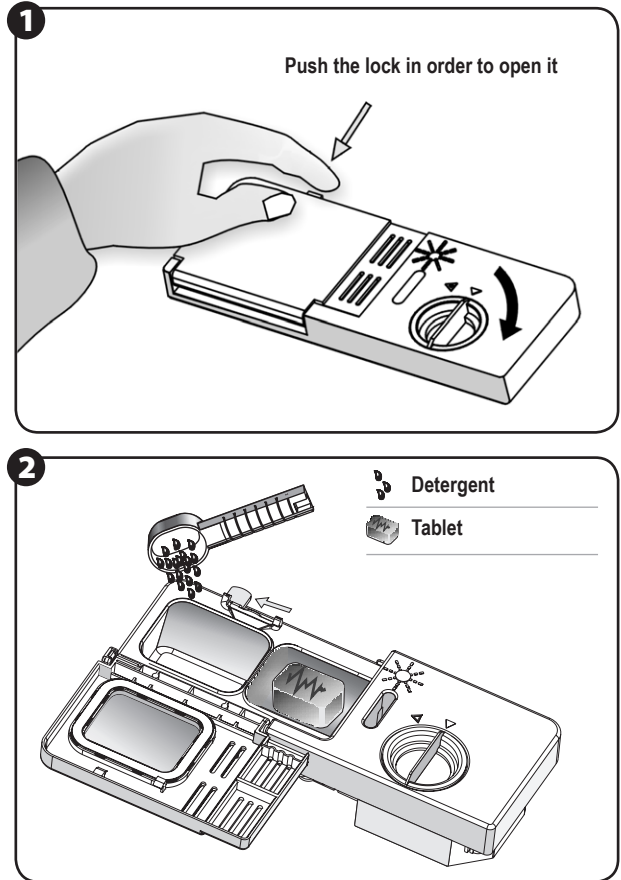
## D DETERGENTS

### DETERGENT DISPENSER

The dispenser should be filled before each cycle according to the information provided in the table of cycles.

Usually to clean a full load of dishes, you need a tablespoon of detergents. The more dirty the dishes, the more detergent you need. Add the detergent before starting the dishwasher, otherwise it may dampen and does not dissolve fully.

### Amount of detergent



- 1 Open the detergent container by pushing the lock (Fig. 1).
- 2 Fill the container with the detergent (Fig. 2).
- 3 The scale inside the container will help you to determine the right amount of the detergent.
- 4 The detergent container holds 25 g of a detergent.

**ATTENTION!** If the lid is closed, press it to unlock and open it.

**ATTENTION!** Always add the detergent before each washing cycle.

**ATTENTION!** Use only premium dishwasher detergents.

**WARNING!** Dishwasher detergents cause corrosion! Keep them away from children.

### Correct use of detergents

Use only the detergents designer for dishwashers. Make sure it is fresh and dry. Do not add the powder detergent to the container, until you want to start dishwashing.

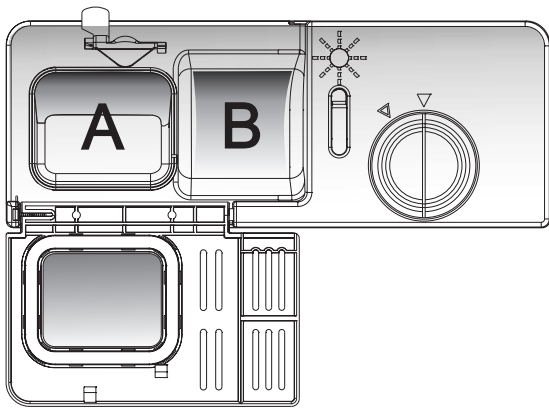
### Adding detergent to the container

Fill the container with the detergent.

The dosage markings are shown on the diagram to the right:

- A Place for the detergent used in the main washing cycle.
- B Place for the detergent used in preliminary washing and 3-in-1 tablets cycle, as well as other compact detergents.

The minimum amount is marked on the dispenser as MIN.



**ATTENTION!** Obey the recommendations of the producer concerning the dosage and storage of the detergents that are found on the packaging.

- Close the lid and push it till it clicks into place.
- If the dishes are extremely dirty, add additional amount of the detergent to the container in the place used for preliminary washing. The detergent placed in such a way will work in the preliminary washing phase.

**ATTENTION!** Further in the manual you will find information on the amount of the detergent suitable for individual programs. Please remember that any differences are bound to occur due to discrepancies in dirt intensity or water hardness. We kindly ask you to obey the recommendations of the producer found on the packaging of the detergent.

### Types of detergents

There are three types of detergents:

- with phosphate and chlorine,
- with phosphate and without chlorine,
- without phosphate and chlorine.

Usually a new powdered detergent is free of phosphate, thus does not soften water. In such a case it is advisable to fill in the salt container, even if water hardness amounts to only 6 dH. In case of hard water you use phosphate-free detergents, the dishes and glass will probably covered with white stains. For better results use more detergent.

Chlorine-free detergents have low whitening capabilities. Massive, colored stains may not be removed completely. In such as case choose a program with a higher temperature.

### Concentrated and compact detergents

Dishwasher detergents may be divided according to their chemical composition into two basic categories:

- traditional alkaline products with caustic ingredients
- low-alkaline concentrates with natural enzymes.

Enzymes in compact washing agents dissolve smudges, and are biodegradable.

The washing programs use the features of the enzymes making smudges dissolve already in low temperatures, shortening the time needed for water heating.

If you use dishwasher compact detergents with a shiner, there is no need to add an additional shiner to the container.

Compact detergents should be used only according to the instructions provided by the producer of a detergent. If any problems occur during the use of detergents, you should contact with their producer first.

**ATTENTION!** Store all detergents in a safe place, away from children. Add the detergent always just before turning on the dishwasher.

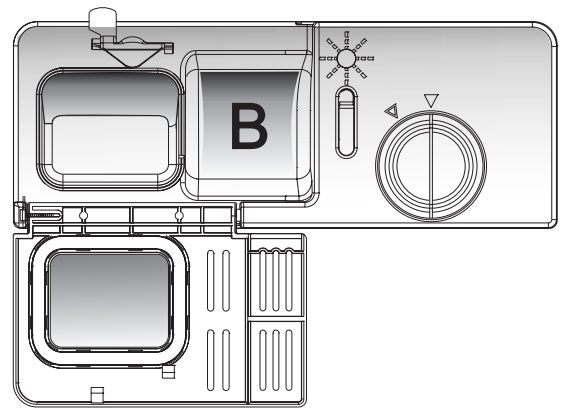
### USING THE 3-in-1 PROGRAM

The dishwasher is equipped with a 3-in-1 program, which enables using 3-in-1 compact detergents. 3-in-1 washing tablets consist of a detergent, a shiner and regenerating salts. This means you do not use any salts or shiner, if you choose to add a 3-in-1 tablet. The tablet should be added before washing starts into the detergent **B** container.

**ATTENTION!** The best results will be achieved by using 3-in-1 tablets with a 3-in-1 program.

- ① 3-in-1 tablets should be placed in the detergent **B** container.
- ② Place the 3-in-1 tablet in the dispenser and start the 3-in-1 program.

**ATTENTION!** Do not use tablets that are larger than the container. 3-in-1 tablets that are cracked or crumbled are not suitable for use in this program. The detergent should be added directly before starting the program.



### Loading the dishwasher baskets

For more efficient use of the dishwasher please follow the guidelines below. The functions and design of the basket(s) may differ depending on the model of the dishwasher.

### PRE AND AFTER LOAD BASKET SAFETY MEASURES

Scrape off larger amounts of leftovers from the dishes. Soften burnt food left on frying pans. There is no need to rinse the dishes under running water.

Place the items in the dishwasher as follows:

- ① Items such as cups, glasses, pots, pans, etc. should be placed upside down.
- ② Hollowed or curved items should be put in diagonally to facilitate water run.
- ③ All dishes should be placed safely to avoid knocking over.
- ④ All dishes should be placed in such a manner to make it possible for the sprinklers to turn without any problems during the washing process.

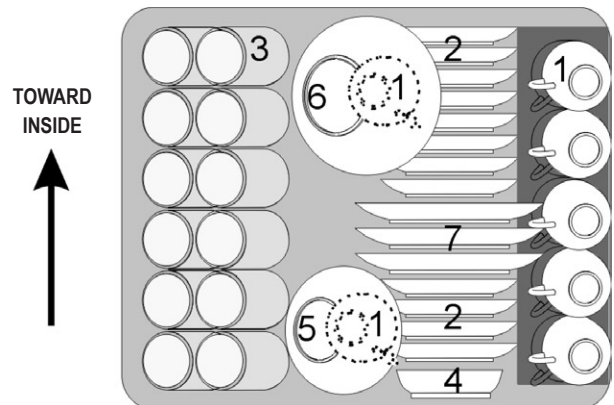
It is advisable not to wash small objects in the dishwasher, as they may easily fall off the basket.

When taking the dishes out of the dishwasher, unload the lower basket first preventing in this water from dripping from the Upper basket.

### LOADING THE UPPER BASKET

The upper basket is used for more fragile and lighter dishes, such as glasses, coffee or tea cups, saucers, as well as plates, small bowls and shallow pans (if they are not too dirty).

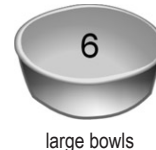
Place the dishes in such a way to prevent them from moving under the water stream.



medium bowls



glasses



large bowls



small bowls



dessert plates

**Upper basket adjustment**

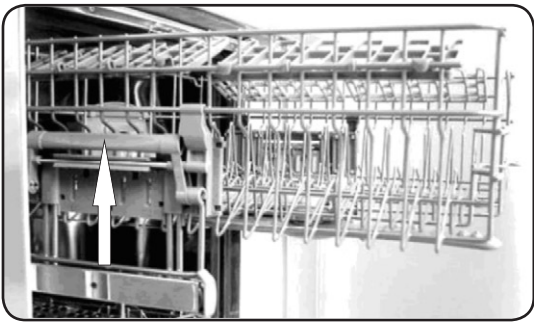
The upper basket is used for more fragile and lighter dishes, such as glasses, cups, saucers, as well as plates, and small bowls. Longer and larger objects should be placed in such a way as to avoid blocking of sprinklers.

The height of the upper basket can be adjusted in order to provide more space for larger dishes.

The height of the upper basket is adjusted by lifting or lowering of the handle (see the fig. below: **POSITION 1**, **POSITION 2**).



**POSITION 1**



**POSITION 2**

**ATTENTION!** Make sure that the metal bar is placed in the right position.

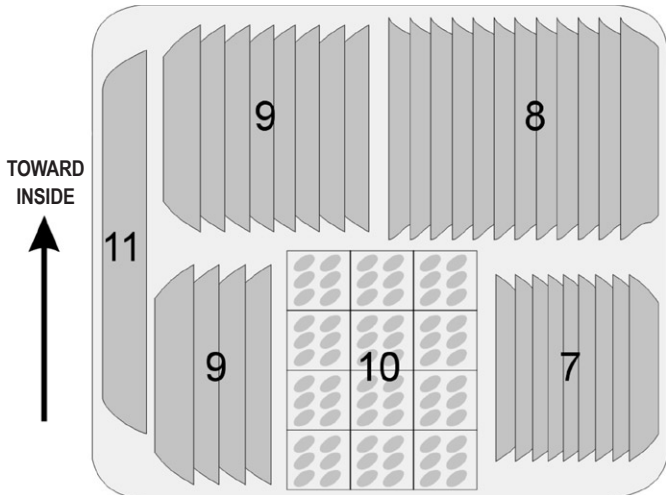
**LOADING THE LOWER BASKET**

It is advisable to place the largest object (that are the most difficult to wash) in the lower basket, e.g. pots, pans, lids, plates and bowls, as shown on the figure below. It is more convenient to place plates and lids on the sides to avoid blocking the upper sprinkler.

Pots, bowls, etc. should be placed upside down.

Deep pots should be placed diagonally to let the water freely flow out of them.

The handles on the bottom of the basket are folding, making it possible to put more or larger pots and pans.

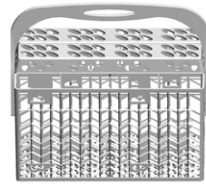


dessert plates

lunch plates



Soup plates



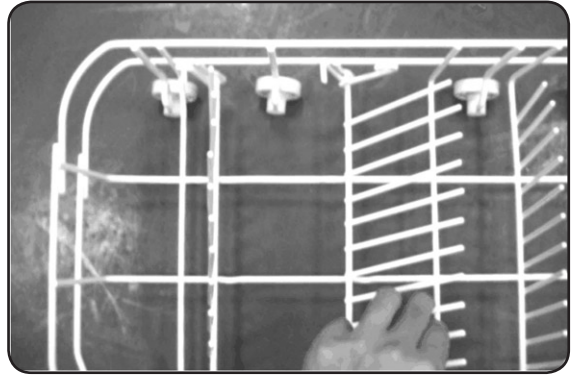
cutlery container



oval platter

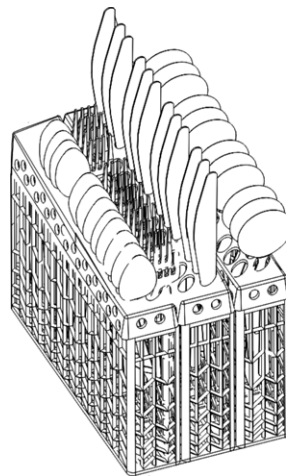
**Folding the handles**

To make space for pots and pans, fold the handles in a way shown on the figure on the right.



**CUTLERY CONTAINER**

Cutlery should be placed blades up in the cutlery container. If the container has side baskets, spoons should be placed separately into holes. Extremely long items should be placed horizontally in the front of the container, as shown on the figure.



TOWARD INSIDE

4	1	5	3	3	2
4	1	5	5	3	2
4	1	5	3	3	2
4	1	5	3	3	2
4	1	5	3	3	2
4	1	5	3	3	2
4	1	5	6	8	2
4	1	5	3	3	2
4	1	5	7	6	2



1 Forks



5 Knives



2 Soup spoons



6 Dish spoons



3 Dessert spoons



7 Sauce spoons



4 Tea spoons



8 Dish forks



**WARNING! Do not let any item stick out of the bottom of the container.**

The following cutlery/dishes are:

**NOT SUITABLE FOR DISHWASHING**

- Cutlery with wooden, porcelain or pearl handles.
- Plastic elements not resistant to higher temperatures.
- Older cutlery with glued non-heat resistant elements.
- Glued cutlery or dishes.
- Tin or copper objects.
- Lead glass.
- Steel corrodible objects.
- Wooden platters.
- Synthetic fiber objects.

**PARTIALLY SUITABLE FOR DISHWASHING**

- Some types of glasses may become opaque after a larger number of washes.
- Silver and aluminum parts have the tendency to fade due to repeated washes.
- Glazed patterns may also fade due to repeated dishwashing.

**ATTENTION! Do not place any items soiled with cigarette ash, candle wax, varnish or paint. After buying new dishes be sure to check, if they are suitable for dishwashing.**

**ATTENTION! Do not overload the dishwasher. Do not use dishes that are not suitable for the dishwasher. The above recommendations guarantee that the washing process is effective and energy-saving. Our dishwasher may hold up to 12 tableware sets.**

**Loading dishes and cutlery**

Before loading any dishes into the washer it is advisable to:

- scrape off larger amounts of leftovers from the dishes.
- soften burnt food left on frying pans.
- All the dishes and cutlery should not block the sprinklers.
- All hollowed items, such as cups, glasses, pans, etc. should be placed upside down to prevent any water from gathering inside them.
- Dishes and cutlery cannot lie in or on top of each other.
- Glasses should not touch each other in order to avoid any damage.
- Large items which are hard to clean should be placed on the lower basket.
- The upper basket should be used for more delicate and fighter dishes, such as glasses, tea and coffee cups.

**WARNING! Knives with long blades placed in vertical position are a potential health threat! Long and/or sharp cutlery, as meat knives should be placed horizontally in the upper basket.**

**Damages to glass or other dishes**

**Possible causes:**








- Type of glass or its production type.
- Chemical constitution of a detergent.
- Water temperature and time of a washing program.

**Suggested resolutions:**

- Use glass or porcelain dishes which are marked by their producers as cleanable with dishwashers.
- Use mild detergents determining the suitable types of dishes; if necessary contact the producer of the detergent for further reference.
- Use low-temperature programs.
- To prevent any damages pull out any glass objects and cutlery from the dishwasher as soon after a program ends as possible.

**Starting the washing program**

**TABLE OF WASHING CYCLES**

Program	Cycle selection Information	Description	Starting/main detergent	Time span (min)	Energy (kWh)	Water (l)	Shiner
 <b>Intensive</b>	For all dishes with stubborn dirt – such as pots, pans, heat-resistant dishes and dishes with stuck dried food.	Initial washing Initial washing 50°C Washing 60°C Rinsing 70°C Drying	5/25 g	160	1.4	17	✓
 <b>Normal (IEC-EN 50242)</b>	Standard daily cycle for normally soiled loads, such as pots, plates, glasses.	Initial washing Initial washing 50°C Washing 60°C Rinsing 70°C Drying	5/25 g	155	1.05	17	✓
 <b>Eco</b>	For dishes with minimal dirt such as plates, glasses, bowls and pans without stubborn dirt.	Initial washing Washing 45°C Rinsing 60°C Drying	25 g	105	0.8	13.4	✓
 <b>Rinse</b>	For dishes in need of rinsing and drying.	Washing 45°C Rinsing 70°C Drying		95	1.00	9.9	✓
 <b>Glass</b>	For glass items with minimal dirt.	Initial washing Washing 40°C Rinsing 70°C Drying	20 g	110	0.95	13.4	✓
 <b>Rapid</b>	Short washing for dishes with minimal dirt without the need of drying.	Washing 40°C Rinsing 45°C	20 g	30	0.4	8.9	
 <b>3in1</b>	For dishes with typical dirt such as pots, plates, glasses and pans without stubborn dirt Standard everyday cycle	Initial washing Initial washing Washing 45°C Rinsing 70°C Drying	3in1	160	1.15	17.2	



## TURNING THE DEVICE ON

- 1 Pull out the upper and lower basket, insert the dishes and push the baskets back into the dishwasher. It is advisable to insert the lower basket before the upper one (see also Loading the dishwasher baskets).
- 2 Use the detergent (see also Salts, detergents and shiners).
- 3 Turn on the water valve to increase pressure.
- 4 Put the plug in. Make sure the water is running at maximum pressure.
- 5 Open the door, push the ON/OFF button – you will see the ON/OFF light turning on. Push the washing cycle button you need (for more information see the Table of Washing Cycles).
- 6 Close the door and make sure they are sealed shut.

**ATTENTION!** You should here a click after closing the door tight.

**ATTENTION!** After 3 seconds, the machine will work.

## CHANGING THE PROGRAM

**ATTENTION:** Once you have started a washing cycle, it can only be changed in its initial stage. Otherwise there is a good chance the detergent has already dissolved, and the dishwasher may have carried all the washing water off. In such a case, fill up the detergent dispenser once more (see also Adding the detergent).

In order to cancel a program open the door, and press the program selection button for 3 seconds. Afterwards it is possible to change the program to a given cycle. Next, close the door, and start the washing process.

**ATTENTION!** If you open the door during the washing process, the dishwasher will stop working. If you close the door, the dishwasher will restart after 10 seconds.

After the dishwasher has finished the program, the indicator will flash for 8 seconds and you will hear a sound signal. However, if you have delayed the start, the indicator will flash for 8 seconds but there will be no sound signal.

**ATTENTION!** If all indicators start to flash, this means the device is broken. Turn off the dishwasher, turn off the water supply, and call our service.

## If you forget to put some of the dishes in

You can put the dishes in any moment before opening the detergent container.

- 1 Open slightly the door to stop the dishwasher.
- 2 When the sprinkler goes off, you can open the door wide.
- 3 Put in the dishes you have forgotten about.
- 4 Close the door, the dishwasher will restart after 10 seconds.

**WARNING!** Opening the door is dangerous, as it may result in burns from hot water and steam inside the dishwasher.

## Washing cycle end

When a washing cycle ends, you will hear a sound signal for 8 seconds. Turn of the dishwasher by pressing the ON/OFF button, turn off the water supply and open the door. Wait a few minutes before you take the dishes out of the dishwasher – in this way you will avoid breaking the dishes, which is easier when they are hot. The time will also facilitate drying.

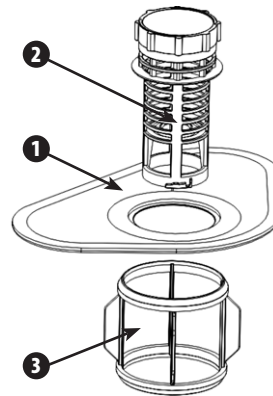
- **Turn off the dishwasher**  
For 8 seconds you will hear a sound signal – it means that the program has ended.
  1. Turn off the dishwasher by pushing the ON/OFF button.
  2. Turn off the water supply.
- **Carefully open the door**  
Hot dishes are susceptible to damages. Let them cool off for ca. 15 minutes before you take them out of the dishwasher.  
Open the door and leave them open for a few minutes before taking out the dishes. This way they will not be that hot and will be drier.
- **Take the dishes out of the dishwasher**  
It is nothing out of ordinary that the dishwasher is wet inside.  
Empty the lower basket than the upper one. In this way the water will not drop down from the upper basket onto the dishes placed in the lower basket.

## Maintenance and cleaning

### FILTERING SYSTEM

The filter prevents any large chunks of food or other items from entering the pump. Leftovers may block the filter, if so, they need to be removed.

The filter system consists of a coarse filter, a main filter and a micro-filter.



#### The main filter 1

Pieces of food or dirt held in the filter are ground down by a special stream of water from the lower sprinkler and washed down the drain hole.

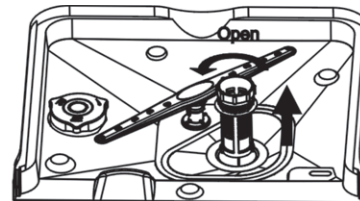
#### The coarse filter 2

Coarse filter catches larger objects, such as bones or glass, which may block the drain hole. In order to remove any of those objects, push lightly the threads of the filter and lift it up.

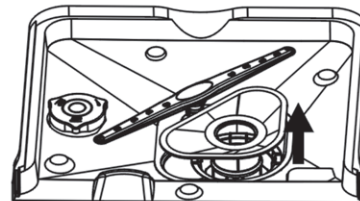
#### The micro-filter 3

This filter keeps impurities and leftovers within the sewage and prevents their sedimentation on dishes during the washing cycle.

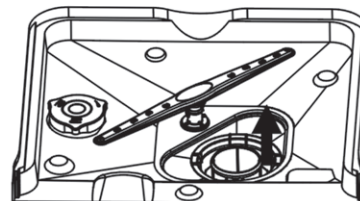
- After each use, check whether the filters are unobstructed.
- You can take the whole filtering system out by unscrewing the coarse filter. Remove the leftovers and wash the filters with running water.



**Step 1:** Turn the filter counterclockwise and lift it.



**Step 2:** Lift the main filter.



**Step 3:** Lift the micro-filter.

**ATTENTION!** If you follow the steps from 1 to 3, you will dismantle the filtering system. If you follow the procedure from step 3 to 1, you will reinstall the filtering system.

### Filtering unit

In order to make the dishwasher work at its best with highest efficiency, the filtering unit must be cleaned regularly. Filters effectively remove parts of food from the washing water, making it possible for it to be used again during the cycle. The dishwasher works better and more efficient when the filters are cleaned on a regular basis. It is necessary to remove any leftovers after each cycle by rinsing the semicircular filter and container with running water. In order to remove the filtering unit, pull the handle of the container. The filtering system should be cleaned once a week.

Use a brush for cleaning the coarse filter and the micro-filter. Assemble the parts of the filtering unit as shown on the figure above and reinstall the whole unit in the dishwasher by putting it in the socket and forcing it down.

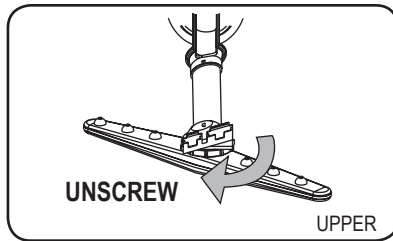
The dishwasher may not be used without the filters. By placing the filters incorrectly, you decrease the efficiency of the dishwasher, as well as may damage the dishes and cutlery.

**WARNING!** Never use the dishwasher without filters.

**WARNING!** Incorrect placing of a filter may cause damage to the dishes and cutlery, as well reduce the efficiency level of the dishwasher.

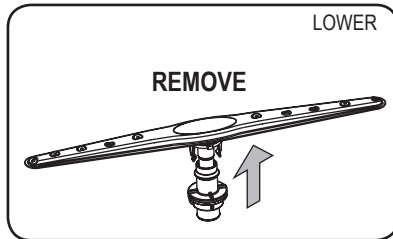
## Cleaning the sprinklers

It is vital to clean the sprinklers regularly, as hard water chemical agents may block holes and bearings of the sprinklers.



### Remove the upper sprinklers

In order to remove the upper sprinkler turn the nut clockwise, remove the pad from the surface of the sprinkler and remove it altogether.



### Remove the lower sprinklers

Pull the sprinkler up to remove it.

### Wash the sprinklers

Wash the sprinklers in warm water with soap and soft brush in order to clean the holes. After thorough rinsing put them back in their place.

## PRECAUTIONS AND CARING

- The control panel should be cleaned with a moistened cloth. After cleaning it should be thoroughly dried.
- The outside surfaces should be cleaned with a high quality agent with gloss wax.
- Never use sharp objects, scrubbing cloths or coarse cleaning agents to clean any parts of the dishwasher.

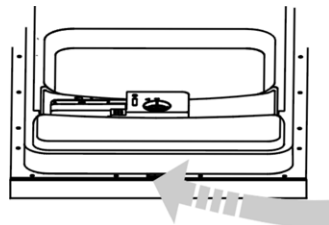
### Antifreeze protection

You need to take measures to protect the dishwasher during winter. Please follow the steps below after each washing cycle:

- ① Disconnect the dishwasher from the power supply.
- ② Turn off the water supply and disconnect the hose from the valve.
- ③ Pour the rest of the water from the hose and the valve.
- ④ Connect the hose back to the valve.
- ⑤ Remove the filter from the bottom of the tank, and use a sponge to gather the water from the sewage tank.

### Cleaning the door

Use only a soft, warm, wet cloth to clean the edges around the door. Do not use any spray cleaning agents to avoid water penetration to electrical elements and the door lock.



**WARNING! Never use a spray cleaning agent for cleaning the surface, as it may damage electrical elements or the door lock.**

**WARNING! Abrasive agents and some paper towels should not be used due to the risk of scratches or stains that may be left on the stainless steel surface.**

## Keeping the dishwasher in good working condition

### ● After each washing

After each washing turn off the water supply and leave the door slightly open to let the moist and smell go away.

### ● Pull the plug out

Before cleaning or maintenance always pull the plug out of the power supply.

### ● Do not use solvents or abrasive agents

Do not use solvents or abrasive agents to clean the dishwasher from the outside or its rubber parts. Use cloth accompanied with warm water and soap.

To remove any stains or dirt from the inside use a wet cloth dipped in water with a slight amount of vinegar or in a special dishwasher cleaning agent.

### ● Lack of use for a longer period

If you leave for holidays, it is advisable to start an empty washing cycle, and after it is done to unplug the dishwasher, turn off the water supply, and finally leave the door slightly open. This will prolong the lifespan of sealing and prevent the creation of any unpleasant smells inside the dishwasher.

### ● Moving the dishwasher

If the dishwasher needs to be moved, it must be done so in a vertical position. This is crucial.

### ● Sealing

One of the factors causing unpleasant smells are food leftovers blocked in sealing. Periodic cleaning by means of a wet sponge prevents their creation.

## Installation instructions

**ATTENTION! The cables and electrical wiring should be installed only by specialists.**

**WARNING! Danger – possibility of electrocution. Turn off the power supply before installing the dishwasher. Otherwise you risk electrocution or even death.**

## INSTALLATION

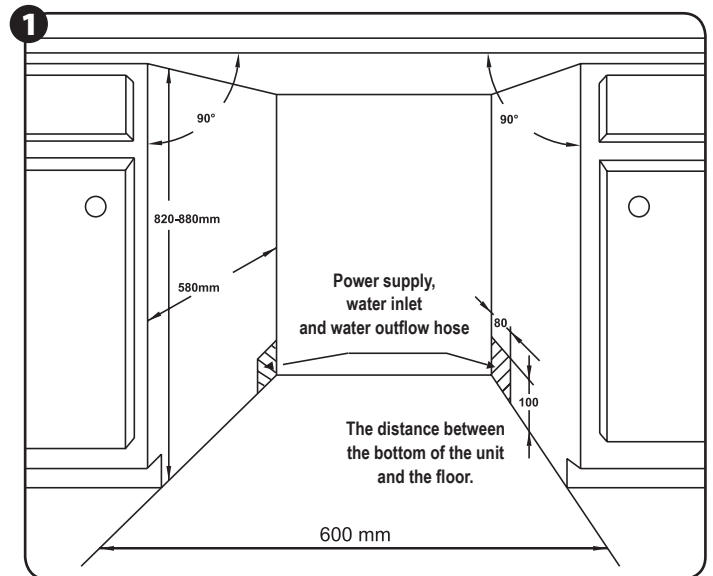
The placement of the dishwasher should be close to the existing water inlet and outflow hoses, as well as a power cable.

In order to facilitate connecting the inlet hoses near the cupboard with a sink.

**ATTENTION! Check for all the installation accessories (hook for screwing the unit, screws).**

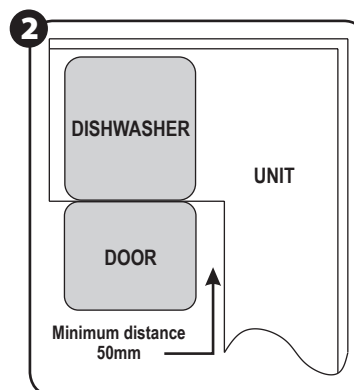
Firstly there are some conditions to be met, before the installation process may begin.

- ① Choose a place near the sink to install the inflow/outflow hoses (see Figure 1 below).
- ② If the dishwasher is installed on the corner of a unit, you need to leave some space to let the door open (as illustrated on Figure 2 below).



Measurements for the unit.

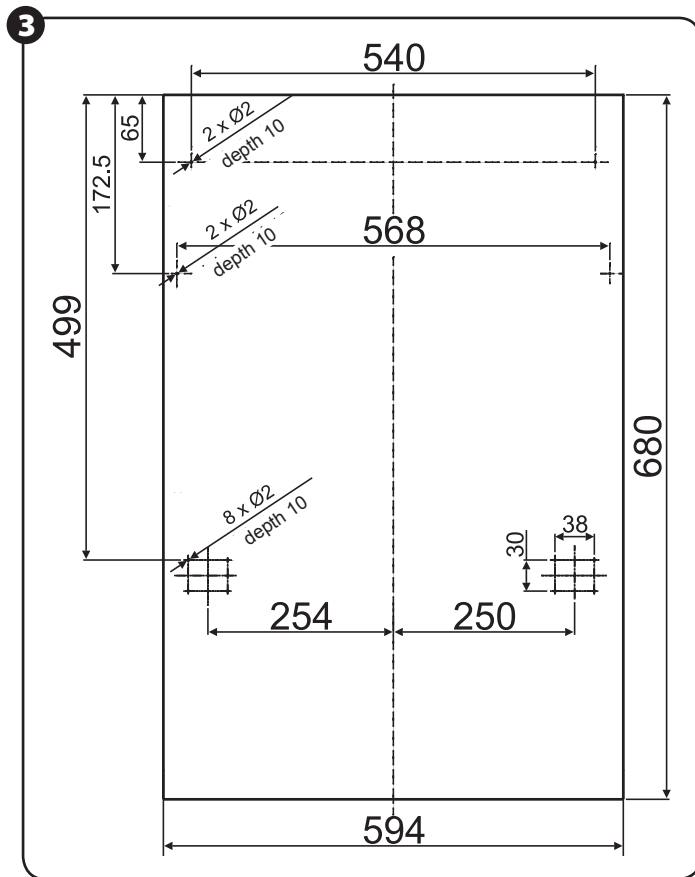
Maximum of 5 mm between the top edge of the dishwasher and the top, the outer door leveled with the edge of the unit.



Minimum distance with the door open.

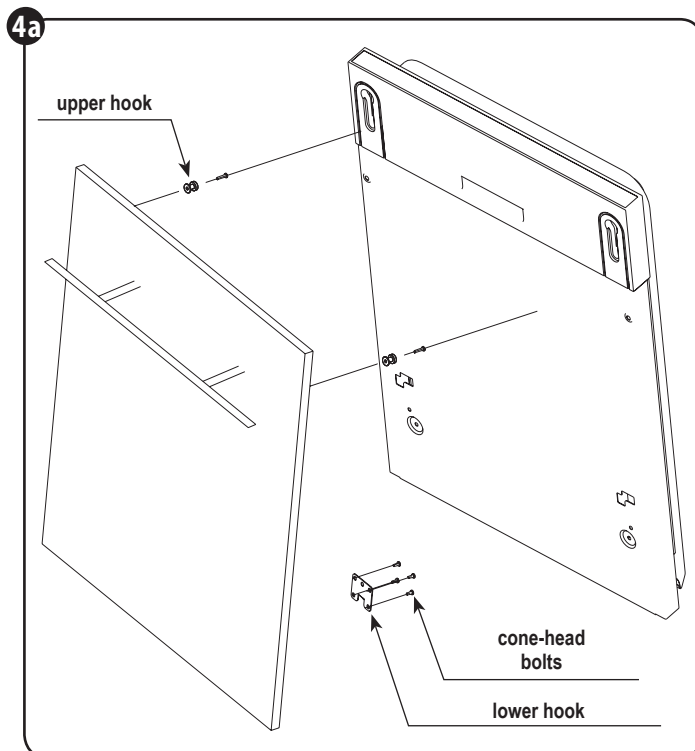
## SIZE AND INSTALLATION OF THE UNIT

① The wooden unit should be constructed according to Figure ③ below.

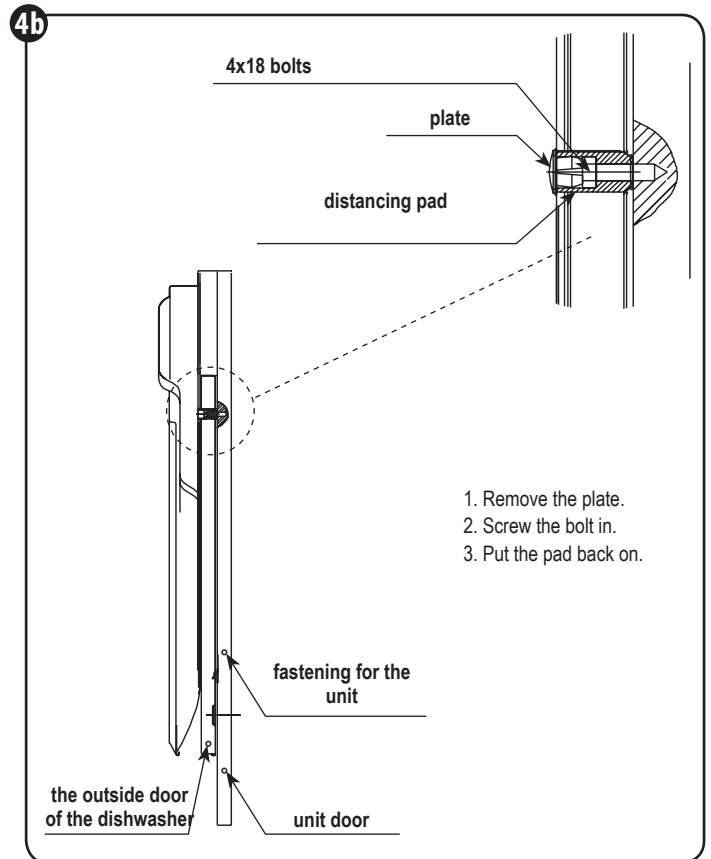


The unit should be constructed according to the given measurements.  
The overall weight of the unit should not exceed 4.5 kg.

② Attach the hook to the wooden unit and guide it into the hole in the outside door of the dishwasher (see Figure 4a). After positioning the unit, install it on the outside door by means of bolts and screws (see Figure 4b).



Installation of the unit.

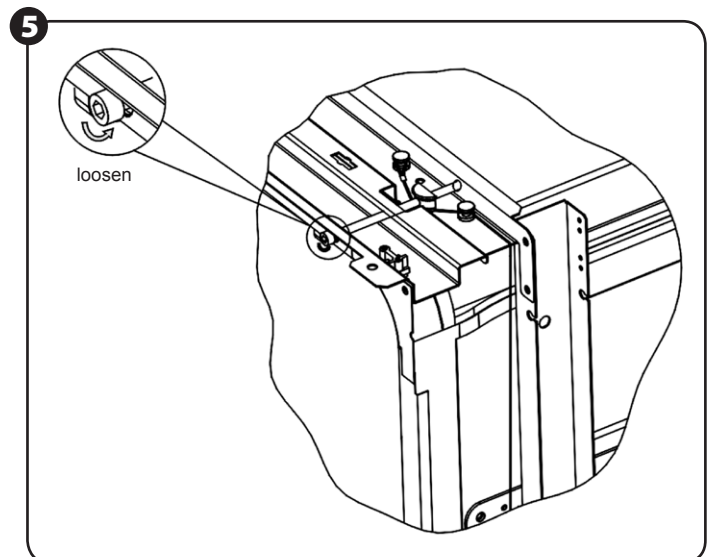


Installation of the wooden unit.

## REGULATION OF DOOR SPRING TENSION

Door springs have default tension for outside door. If the wooden unit is installed, it is necessary to adjust the tension of the outside door anew. Turn the regulating bolt to tighten/loosen the steel cable (see Figure 5).

Door spring tension is right, when the door are in a horizontal position when fully open, and lift for closing by a slight move of a finger.



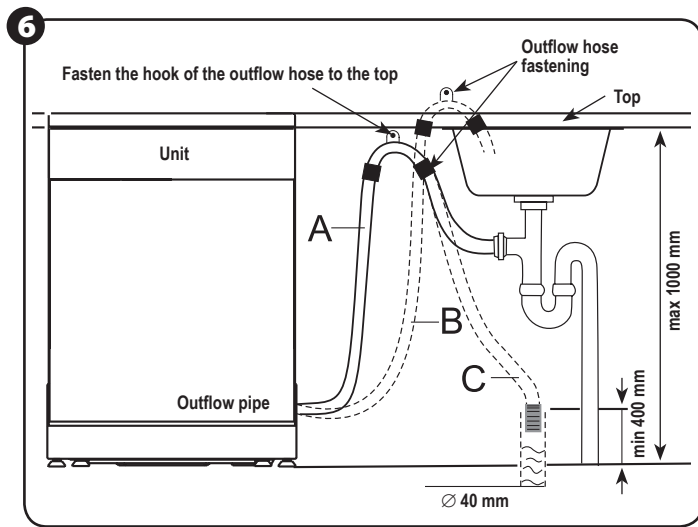
Regulation of door spring tension.

## CONNECTING OUTFLOW HOSES

Insert the outflow hose into the channeling pipe of 4 cm min. in diameter or insert it to the sink making sure it is not bent or twisted.

Use special plastic brackets delivered with the dishwasher (Figure 6). The end of the hose must be at a height of 400 to 1000 mm, and cannot be in the water to prevent water withdrawal.

**ATTENTION:** To prevent any movement of the outflow hose and consequent water spillage, it is necessary to fasten a special plastic bracket onto the wall.



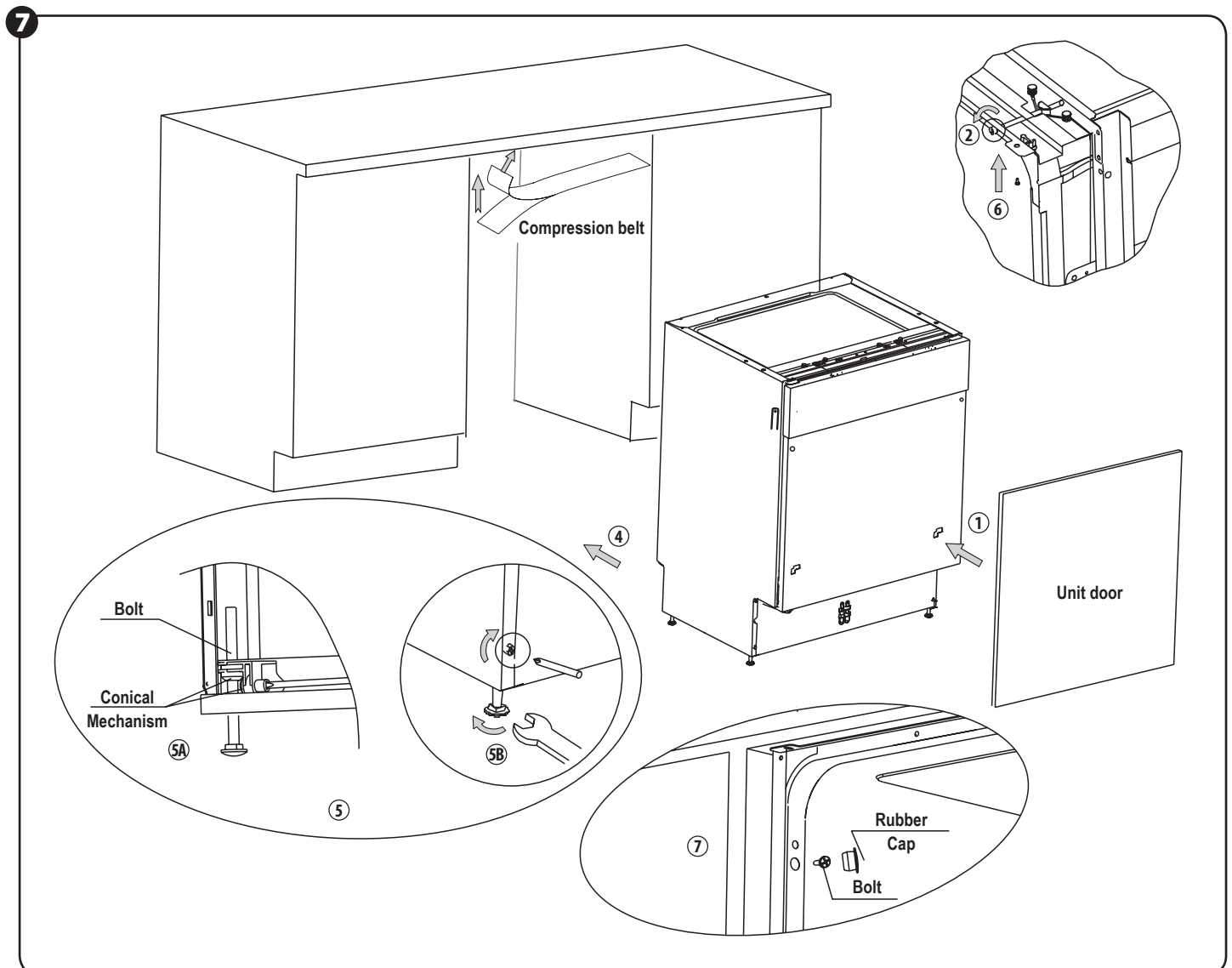
Connecting the outflow hose. Install the outflow hose in A, B or C position lub.

## STAGES OF INSTALLING THE DISHWASHER

- 1 Install the unit door onto the outside door of the dishwasher by means of delivered brackets.
- 2 Adjust the tension of the door spring by turning an Allen key clockwise to tighten the right and left spring. Any negligence in that matter may result in permanent damage to the dishwasher (Figure 5).
- 3 Connect the hose channeling cold water.
- 4 Connect the outflow hose.
- 5 Connect the power cable.
- 6 Install the compression belt under the working surface of the unit. Please make sure that the compression belt is aligned to the edge of the working surface.
- 7 Place the dishwasher in the right spot.
- 8 Level the dishwasher by turning the bolts on the right and left side of the hosing (Figure 7 (5A)). Use a spanner to adjust the front legs – turn them until the dishwasher is leveled.
- 9 The dishwasher must be attached to the spot – there are two ways to accomplish it:
  - A. Standard working surface – fasten the dishwasher to the surface by screws making sure that the weight of the dishwasher is not increased by the working surface (Figure 6).
  - B. Marbled or granite top – attach the brackets to the side panel of the dishwasher and fasten the dishwasher to the unit. Place a rubber hood on the bolt (Figure 7).

You must level the dishwasher to facilitate the functioning of the rack and the efficiency of washing (Figure 8).

- 1 Place the level on the door and the rail of the rack inside, as shown on the figure, to check if the dishwasher is leveled.
- 2 Level the dishwasher by regulating four leveling legs.
- 3 Please be careful not to knock over the dishwasher during leveling.



8

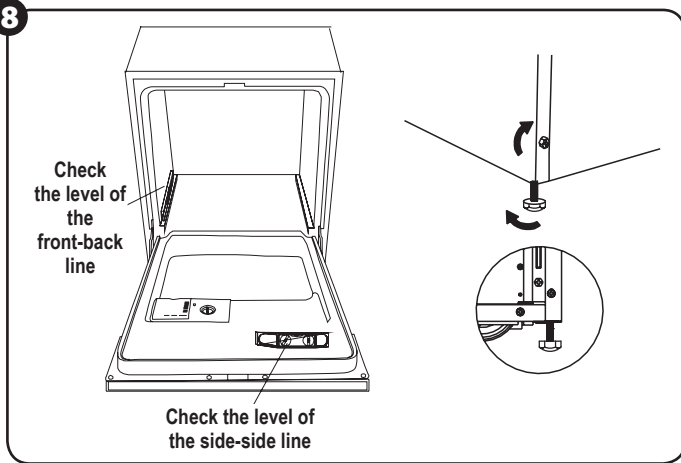


Illustration on legs placing.

**ATTENTION!** The maximum height of legs is 60 mm.

## POWER CONNECTION

Check the rating plate to find the necessary voltage, and then connect the dishwasher to the right power supply. Use the necessary 12 A fuses and create a separate circuit just for the dishwasher.

**ATTENTION!** Protect properly dishwasher before use.

Provide the right voltage and frequency of the power supply according to the data on the rating plate. The plug should be only connected to a grounded socket. If the socket does not fit the plug, change the socket instead of using any adapter, as it may result in overheating and fire.

## GROUNDING INSTRUCTIONS

The device needs to be grounded. In case of any failure or malfunction the grounding will decrease the threat of electrocution. This device is equipped with a cable with a grounding conductor and a grounding plug. The plug should be connected to a proper power supply which is installed and grounded according to all the abiding standards and regulations.

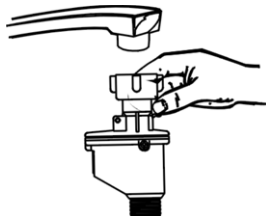
**WARNING!** Wrong connection of the grounding cable may result in electrocution. If you have any doubts whether the dishwasher is properly grounded, contact an electrician or a qualified service representative. Do not modify the plug delivered together with the dishwasher. If the plug does not fit into the socket, call a qualified electrician to install a proper socket.

## WATER CONNECTION

### Connecting the hose safely

The dishwasher must be connected to the water supply means of a new hose set. You should not use old hoses.

Water pressure must amount to between 0,04 MPa and 1 MPa. If the pressure is below minimum, consult an expert for advice.



- ① Pull out fully the channeling hoses from the box in the back of the dishwasher.
- ② Tighten the screws of channeling hoses leading to the water supply tap with a ¼ inch thread.
- ③ Before turning on the dishwasher turn on the water valve to the full.

**WARNING!** A hose connected to the sink, installed on the same waterline as the dishwasher, may burst. If your sink is connected in such a way, we advise you the hose to be disconnected, and the hole blocked.

### Disconnecting the hose

- ① Turn off the water.
- ② Release the water pressure by pushing the release pressure button. This protects you from getting wet.
- ③ Disconnect the hose from the water tap.

### Connecting cold water

Connect the hose channeling cold water to the ¼ inch screwed connector, making sure it is connected tight. If the water pipes are new or were not used for some time, it is advisable to let some water through them to make sure it is clean, without any contaminations. Omitting this procedure may result in blocking of the water inflow, and thus damaging the dishwasher.

### Connecting hot water

Connecting water to the dishwasher is done also by connecting it to the household hot water system, if the water does not exceed 60°C. In such a case a washing cycle will last ca. 15 minutes, and the washing efficiency will be slightly decreased.

Connecting hot water is based on the same procedures as in case of connecting cold water.

### Device placement

Place the dishwasher in a given spot. Its back should lean against a wall; sides should rest against neighboring cupboards or walls. The dishwasher is equipped with outflow/inflow hoses, which may be placed on the right or left side – making a proper installation an easier task.

### Water outflow

Connect the outflow hose. The outflow hose must be tightly fitted to avoid any leaks. Make sure the inflow hose is not crushed or twisted.

### Extension hose

If you need to extend the outflow hose make sure you use a similar outflow hose. It should not be longer than 4 meters; otherwise the efficiency of the dishwasher may be extremely decreased.

## STARTING THE DISHWASHER

Before starting the dishwasher, check if:

- ① The dishwasher is leveled and properly secured.
- ② Channeling valve is open.
- ③ There is no leak through the hose connection.
- ④ Power is supplied.
- ⑤ The inlet/outflow hoses are not tangled or tied up.
- ⑥ All materials and printouts should be removed from the dishwasher.

## Troubleshooting

### BEFORE YOU CALL US

PROBLEMS	POSSIBLE CAUSES	REMEDIES
<b>Technical problems</b>		
<b>The dishwasher does not start</b>	The fuse has blown or an automatic circuit breaker is on.	Change the fuse or reset the automatic circuit-breaker. Unplug any other devices connected to the same circuit as the dishwasher.
	Power is not supplied.	Check if the dishwasher is on, and its door tightly hut. Check if the power cable plug is properly inserted into the socket.
	Error code: E1 Low water pressure.	Check if the water supply is properly connected and the water is on.
	The door of the dishwasher were improperly shut.	Make sure the door are locked and shut.
<b>The water is not pumped out of the dishwasher</b>	The outflow hose is entangled.	Check the outflow hose.
	Blocked filter.	Check the coarse filter. (see Cleaning filters for more information)
	Blocked kitchen sink.	Check if the kitchen sink is working properly. If the sink is blocked, you should call a plumber, not a dishwasher serviceman.

PROBLEMS	POSSIBLE CAUSES	REMEDIES
<b>General problems</b>		
<b>Soap suds in the tub of the dishwasher</b>	Improper detergent.	Use only special dishwasher detergents to avoid soap suds. If the soap suds do appear, open the dishwasher and let them evaporate. Add ca. 4.5 liter of water to the tub and start the Rapid program cycle to empty the dishwasher. Repeat the process, if necessary.
	Spilled shiner.	Always clean any spilled shiner at once.
<b>Stains inside the tub of the dishwasher</b>	A detergent with a dye was used.	Make sure you use a dye-free detergent.
<b>White sediment on the outside surface</b>	Minerals present in hard water.	To clean the inside of the dishwasher use a wet sponge with a detergent for dishwashers – remember to wear rubber gloves. Never use other cleaning agents than the dishwasher detergents – this will prevent any foam or soap suds from appearance.
<b>Rusty stains on cutlery</b>	The cutlery is not stainless.	
	After adding salt the program was not started. Salt traces were seen during the washing cycle.	After adding salt to the dishwasher, always start the Rapid program without any dishes in the dishwasher.
	The lid of the softener is not closed tight.	Check the lid. Make sure it is closed tight.
<b>Noise</b>		
<b>Clatter inside the dishwasher</b>	The sprinkler knocks against an object inside the dishwasher.	Stop the program and reposition the objects that block the sprinkler.
<b>Rattle inside the dishwasher</b>	The dishes are placed loosely inside the dishwasher.	Stop the program and reposition the dishes.
<b>Clatter inside the pipes of the dishwasher</b>	It may be caused by the pipe installation or diameter.	This has no effect on the dishwasher. In case of doubt, contact a plumber.
<b>Unsatisfactory washing effect</b>		
<b>The dishes are not clean</b>	The dishes were not placed properly.	See guidelines in Loading the dishwasher baskets.
	The program was not effective enough.	Wybierz bardziej intensywny program. Patrz „Tabela Cykli Zmywania”.
	Not enough detergent.	Użyj więcej detergentu lub zmień detergent.
	Object block the way for the sprinklers.	Zmień ustawienie naczyń by zraszacze mogły się swobodnie poruszać.
	The filter unit on the bottom of the dishwasher is not clean or is improperly installed. It may cause the sprinklers to block.	Clean and/or properly install the filter unit. Clean the openings in the sprinklers. See: Cleaning the sprinklers.
<b>Glass cloudiness</b>	The effect occurs when the water is soft and there is too much detergent.	The effect will be more satisfactory, if you use less detergent and selecting shorter cycles which work better with soft water.
<b>Black or grey traces on plates</b>	Traces of aluminum cutlery touching against plates.	Use a gentle abrasive agent to remove the smudges.
<b>There is detergent left in the dispenser</b>	The dishes block the detergent container.	Reload the dishes.
<b>Unsatisfactory drying effect</b>		
<b>Dishes do not dry up</b>	Improper loading.	Load the dishes according to the guidelines.
	Not enough shiner.	Increase the amount of shiner/refill the shiner.
	The dishes were removed too quickly.	Do not remove the dishes right after cleaning. Leave the door slightly open to let the steam out. Start unloading the dishwasher only when the dishes are warm to the touch. Remove the dishes from the bottom basket first. This will prevent the dishes from the upper basket from dripping.
	An improper program was selected.	In shorter programs the temperature is lower. Thus it decreases the effectiveness of washing. Select a program with longer washing time.
	Low quality cutlery.	Low quality cutlery or dishes cannot be cleaned in the dishwasher.

## ERROR CODES

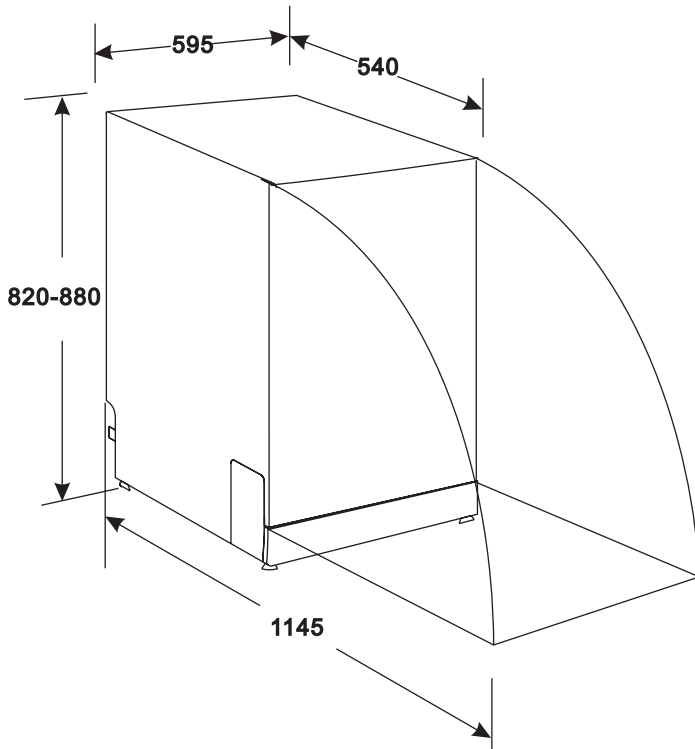
If there is any malfunction, the dishwasher will display an error warning code:

CODES	MEANINGS	POSSIBLE CAUSES
E1	Longer water inflow time.	The water supply tap is off or water supply has stopped – water pressure is too low
E3	Longer heating time, the selected temperature cannot be met.	Temperature sensor or heater malfunction.
E4	The dishwasher is full.	Too much water was channeled.
E6	Temperature sensor error.	Open circuit or temperature sensor malfunction.
E7	Temperature sensor error.	Short circuit or temperature sensor malfunction.

**ATTENTION!** If there is a major spillage, before calling our service turn off the water tap. If there is water in the base due to overload or small leakage, the water should be removed before restarting the dishwasher.

## Technical data

The technical parameters are given on the rating plate of the dishwasher.  
 The dishwasher is an A-class device, equipped with a connection cable with a conductor and a protective contact plug.  
 The dishwasher fulfills all the binding standards.  
 The dishwasher is designed in conformity with the directives:  
 – The Low Voltage Directive (LVD) – 2006/95/EC.  
 – The Electromagnetic Compatibility (EMC) Directive – 2004/108/EC.  
 The product is marked with the CE Marking on its rating plate.



Height:	820 mm (adjustable + 60 mm)
Width:	595 mm
Depth:	540 mm
Voltage:	see the rating plate
Water pressure:	0,04–1,0 MPa
Hot water supply:	max 60°C
Power supply:	see the rating plate
Capacity:	max 12 sets of dishes

## Ecology – keeping it green

Everyone may contribute to saving the environment. It is neither hard nor expensive. All you need to do is:

Hand over the cardboard box for recycling.

When throwing polyethylene (PE) bags out, make sure to use plastic waste containers.

Hand over the used device to a waste disposal center, as it may contain elements hazardous to the environment.



### Do not throw out the device together with the rest of the waste!!!

- Packaging materials may be hazardous for children!
- Please visit a recycling point to dispose of the packaging or the device. The power cable should be cut off and the door lock destroyed.
- The cardboard box is produced from recycled paper and should be handed over for recycling.
- By making sure the product was properly removed, you help to prevent any negative effects that may be hazardous the environment
- or human health caused by improper waste management of the product.
- For further information on recycling of our product, please contact your local government or waste disposal company.

*The manufacturer/importer does not accept any liability for any damages resulting from unintended use or improper handling.*

*The manufacturer/importer reserves his rights to modify the product any time in order to adjust it to law regulations, norms, directives, or due to construction, trade, aesthetic or other reasons, without notifying in advance.*

