

SNELLE REFERENTIEGIDS

HANDLEIDING



DANK U WEL VOOR UW AANKOOP VAN EEN WHIRLPOOL PRODUCT. Voor verdere assistentie kunt u het apparaat registreren op: www.whirlpool.eu/register

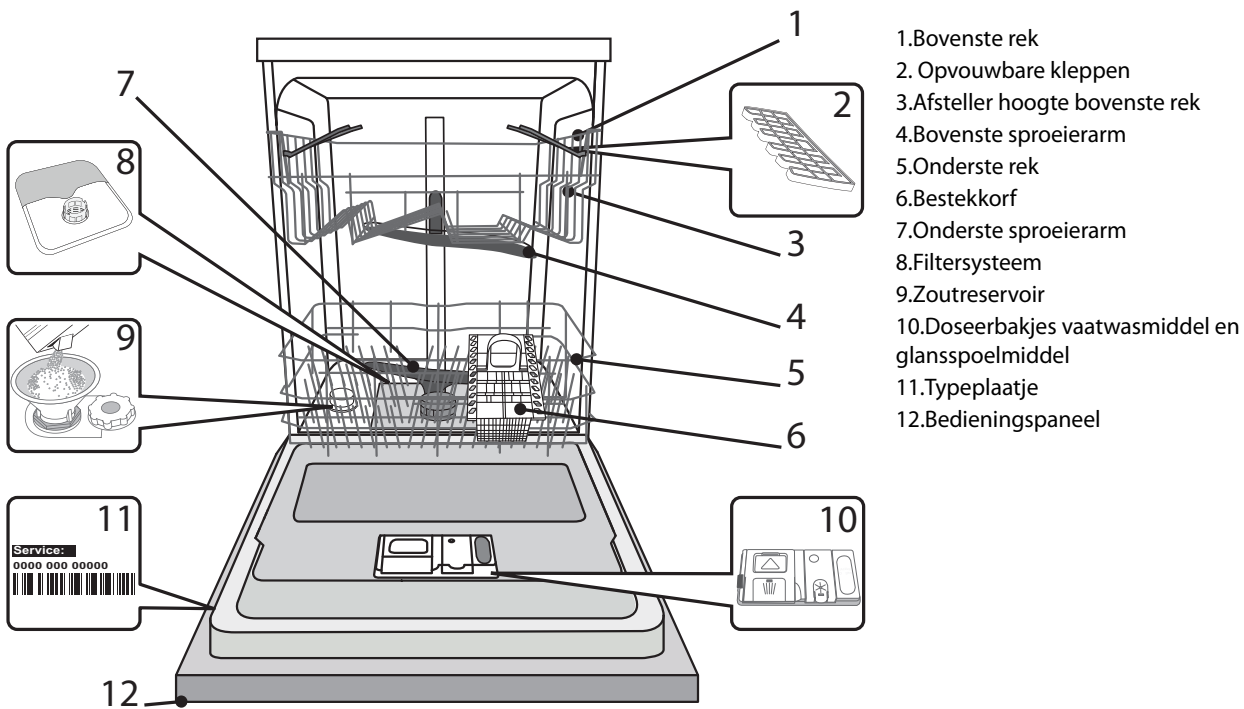


U kunt de Veiligheidsinstructies en de Gids voor Gebruik en Onderhoud downloaden van onze website <http://docs.whirlpool.eu> en de instructies aan de achterzijde van dit boekje opvolgen.

Lees voordat u het apparaat gaat gebruiken zorgvuldig de gids voor Gezondheid en Veiligheid.

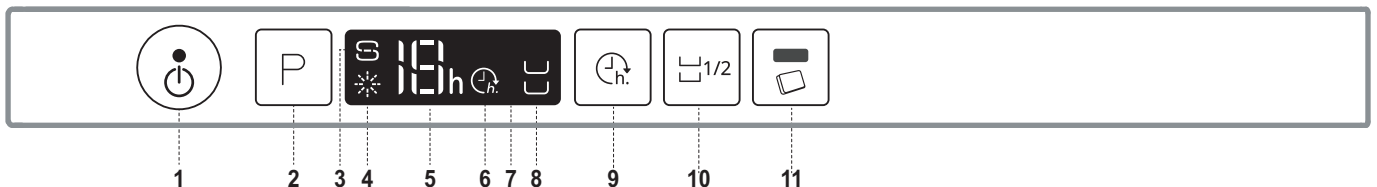
PRODUCTBESCHRIJVING

APPARAAT



1. Bovenste rek
2. Opvouwbare kleppen
3. Afsteller hoogte bovenste rek
4. Bovenste sproeierarm
5. Onderste rek
6. Bestekkorf
7. Onderste sproeierarm
8. Filtersysteem
9. Zoutreservoir
10. Doseerbakjes vaatwasmiddel en glansspoelmiddel
11. Typeplaatje
12. Bedieningspaneel

BEDIENINGSPANEEL



- | | |
|---|---|
| 1. Aan-Uit/Reset-toets met controlelampje | 7. Bedieningsdisplay |
| 2. Programmakeuzetoets | 8. Controlelampje "halve lading" |
| 3. Controlelampje zout bijvullen | 9. Uitsteltoets |
| 4. Controlelampje bijvullen glansspoelmiddel | 10. Toets "halve lading" |
| 5. Nummer programma en controlelampje resterende tijd | 11. Tablet (tab) toets met controlelampje |
| 6. Controlelampje uitstel | |

EERSTE GEBRUIK

ZOUT, GLANSSPOELMIDDEL EN VAATWASMIDDEL

ADVIES MET BETREKKING TOT HET EERSTE GEBRUIK

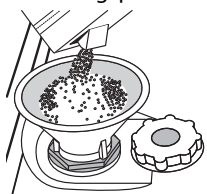
Verwijder na het installeren de stoppen uit de rekken en de elastische borgelementen uit het bovenste rek.

HET ZOUTRESERVOIR BIJVULLEN

Het gebruik van zout voorkomt de vorming van KALKAANSLAG op het vaatwerk en op de functionele onderdelen van de machine.

- Het is belangrijk dat het zoutreservoir nooit leeg is.
- Het is belangrijk dat de hardheid van het water wordt ingesteld.

Het zoutreservoir bevindt zich in het onderste deel van de afwasmachine (zie *BESCHRIJVING PROGRAMMA*) en moet worden gevuld wanneer het **controlelampje ZOUT BIJVULLEN** in het bedieningspaneel brandt.



1. Verwijder het onderste rek en draai de dop van het reservoir los (linksom).
2. Plaats de trechter (zie afbeelding) en vul het zoutreservoir tot aan de rand (ongeveer 1 kg); het is niet ongebruikelijk dat er een beetje water uit lekt.
3. Verwijder de trechter en veeg alle zoutresten weg van de opening.

Zorg ervoor dat de dop strak is aangedraaid, zodat geen vaatwasmiddel in de container kan komen tijdens het wasprogramma (dit kan de waterontharder onherstelbaar beschadigen).

Wanneer er zout moet worden toegevoegd is het raadzaam om de procedure uit te voeren voordat het wasprogramma wordt gestart.

DE WATERHARDHEID INSTELLEN

Als u de waterontharder perfect wilt laten werken is het essentieel dat de instelling van de waterhardheid is gebaseerd op de werkelijke waterhardheid in uw huis. Deze informatie kan bij uw lokale waterleverancier worden opgevraagd.

De fabrieksinstelling is voor gemiddelde (3) waterhardheid.

1. Het apparaat inschakelen door op de toets **AAN/UIT** te drukken.
2. Het apparaat uitschakelen door op de toets **AAN/UIT** te drukken.
3. De toets **P** 5 seconden ingedrukt houden totdat u een piep hoort.
4. Het apparaat inschakelen door op de toets **AAN/UIT** te drukken.
5. Het huidige niveau van de selectie en het controlelampje van het glansspoelmiddel knipperen.
6. De toets **P** indrukken om het gewenste hardheidsniveau te selecteren (zie *Tabel waterhardheid*).

Tabel waterhardheid			
Niveau		°dH Duitse graden	°fH Franse graden
1	Zacht	0 - 6	0 - 10
2	Gemiddeld	7 - 11	11 - 20
3	Gemiddeld	12 - 17	21 - 30
4	Hard	17 - 34	31 - 60
5	Zeer hard	35 - 50	61 - 90

7. Het apparaat uitschakelen door op de toets **AAN/UIT** te drukken.

Instellen is voltooid!

Zodra deze procedure voltooid is voert u een programma zonder lading uit.

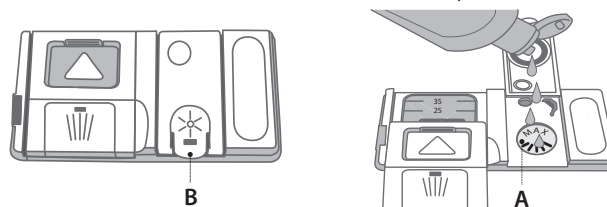
Gebruik alleen zout dat speciaal voor afwasmachines is bestemd.

Wanneer het zout in de machine is gestrooid wordt het lampje ZOUT BIJVULLEN uitgeschakeld.

Als de zoutcontainer niet gevuld is kunnen de waterontharder en het verwarmingselement daardoor beschadigd raken.

HET GLANSSPOELMIDDELRESERVOIR BIJVULLEN

Glansspoelmiddel maakt het DROGEN van de vaat gemakkelijker. Het glansspoelmiddelreservoir **A** moet worden gevuld wanneer het **controlelampje GLANSSPOELMIDDEL BIJVULLEN** op het display brandt



1. Open het doseerbakje **B** door de tab op het deksel in te drukken en omhoog te trekken.
2. Het glansspoelmiddel zorgvuldig inbrengen tot aan de maximum (110 ml) insteekgleuf van de vulruimte - voorkom morsen. Wanneer dit gebeurt het gemorste glansspoelmiddel onmiddellijk met een droge doek reinigen.
3. Om het te sluiten het deksel naar beneden drukken totdat u een klik hoort.

Het glansspoelmiddel NOOIT rechtstreeks in de kuip gieten.

DE DOSERING GLANSSPOELMIDDEL AANPASSEN

Als u niet volledig tevreden bent over de droogresultaten kunt u de gebruikte hoeveelheid glansspoelmiddel aanpassen.

- De afwasmachine inschakelen met de toets **AAN/UIT**.
- Uitschakelen met de toets **AAN/UIT**.
- Driemaal op de toets **P** drukken - er klinkt een pieptoon.
- Inschakelen met de toets **AAN/UIT**.
- Het huidige niveau van de selectie en het controlelampje van het glansspoelmiddel knipperen.
- De toets **P** indrukken om het niveau van het te leveren glansspoelmiddel te selecteren.
- Uitschakelen met de toets **AAN/UIT**

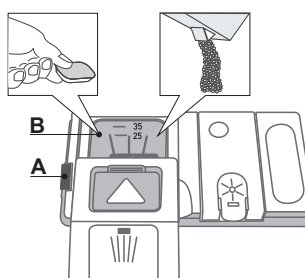
Instellen is voltooid!

Als het niveau van het glansspoelmiddel is ingesteld op NUL (ECO) zal geen glansspoelmiddel worden afgegeven. Het controlelampje LAAG GLANSSPOELMIDDEL zal niet branden als het glansspoelmiddel op is.

Er kan een maximum van 4 niveaus worden ingesteld, afhankelijk van het model afwasmachine. De fabrieksinstelling is voor een gemiddeld niveau.

- Als u blauwe strepen op het vaatwerk ziet stel dan een laag getal in (1-2).
- Als er druppels water of kalkaanslag op het vaatwerk zijn stel dan een hoog getal in (3-4).

HET VAATWASMIDDELDOSEERBAKJE VULLEN



Gebruik de opening apparaat A om het vaatwasmiddeldoseerbakje te openen.

Het vaatwasmiddel alleen in het droge doseerbakje B invoeren. Plaats de hoeveelheid vaatwasmiddel voor voorspoelen direct in de kuip.

1. Raadpleeg bij het afmeten van het vaatwasmiddel de (zie *PROGRAMMATABEL*) om de juiste hoeveelheid toe te voegen. Compartiment **B** bestaat uit een niveau dat de maximale hoeveelheid toont van het vloeibare of poedervaatwasmiddel dat bij elke cyclus kan worden toegevoegd.
2. Verwijder de resten vaatwasmiddel van de randen van het doseerbakje en sluit het deksel totdat het klikt.
3. Sluit het deksel van het vaatwasmiddeldoseerbakje door het omhoog te trekken tot het sluitingsmechanisme is vastgezet.

Het vaatwasmiddeldoseerbakje opent automatisch op het juiste moment, volgens het programma.

Bij gebruik van alles-in-één vaatwasmiddelen is het raadzaam om de toets **TABLET** te gebruiken, omdat het programma dan zodanig wordt aangepast dat de beste was- en droogresultaten worden bereikt.

PROGRAMMATABEL

Programma	Drogen fase	Beschikbare functies ^{*)}	Vaatwasmiddelbakje		Duur van wasprogramma (h:min) ^{**)}	Waterverbruik (liter/cyclus)	Energieverbruik (kWh/cyclus)
			Kuip	B			
1. Eco	Eco 50°		✓	✓	3:10	10,5	1,03
2. Intensief	65°		✓	✓	2:50	14	1,50
3. Normaal	60°		-	✓	3:00	14	1,40
4. Snel 30'	50°		-	✓	0:30	9	0,50
5. Voorspoelen	-		-	-	0:12	4,5	0,01
6. Desinfecterende	65°		-	✓	1:20	10	1,25

De gegevens van het ECO-programma worden gemeten onder laboratoriumomstandigheden, volgens de Europese norm EN 50242.

*) Niet alle opties kunnen tegelijkertijd gebruikt worden.

**) De duur van het programma die op het scherm of in het boekje staat is een schatting, berekend onder normale omstandigheden. De werkelijke tijd is afhankelijk van vele factoren, zoals de temperatuur en de druk van het toevoerwater, de kamertemperatuur, hoeveelheid vaatwasmiddel, de hoeveelheid en soort lading, evenwicht van de lading, extra gekozen opties en de kalibratie van de sensor. De kalibratie van de sensor kan de duur van het programma met max. 20 min. verlengen.

Stand-by verbruik: Ingeschakelde modus verbruik: 5 W - Uitgeschakelde modus: 0,5 W

BESCHRIJVING PROGRAMMA'S

Instructies over het selecteren van het wasprogramma.

ECO 50°

Normaal vervuild serviesgoed. Standaardprogramma, het meest efficiënt met betrekking tot het gecombineerde energie- en waterverbruik.

INTENSIEF 65 °C

Aanbevolen programma voor sterk vervuild serviesgoed, met name geschikt voor pannen en koekenpannen (mag niet gebruikt worden voor kwetsbare stukken).

NORMAAL 60°

Normaal vervuild serviesgoed. Dagelijkse cyclus, die een optimale reinigende werking in kortere tijd garandeert.

SNEL 30' 50°

Programma dat kan worden gebruikt voor licht vervuilde vaat zonder opgedroogde etensresten. (Ideaal voor 2 couverts).

VOORSPOELEN

Servies dat later gewassen moet worden. Met dit programma wordt er geen vaatwasmiddel gebruikt.

DESINFECTEREND 65°

Normaal of sterk vervuild serviesgoed, met extra antibacteriële spoeling.

Opmerkingen:

Bij het gebruik van de "1 Uur" en "Snel" programma's kunnen de optimale prestaties worden bereikt wanneer het maximum aantal gespecificeerde couverts in acht wordt genomen.

Om het verbruik nog verder te verlagen de afwasmachine alleen laten draaien wanneer deze vol is.

OPTIES EN FUNCTIE

OPTIES kunnen direct worden geselecteerd door het indrukken van de daarbij behorende toets (zie *BEDIENINGSPANEEL*).

Als een optie niet compatibel is met het geselecteerde programma (zie *PROGRAMMATABEL*) gaat de bijbehorende LED 3 keer snel knipperen en klinken er pieptonen. De optie wordt niet ingeschakeld.



HALVE LADING

Als er niet veel vaatwerk is kan er een programma "halve lading" worden gebruikt, om water, elektriciteit en vaatwasmiddel te besparen. Selecteer het programma en druk op de toets "HALVE LADING": het controlelampje gaat branden. Druk op de toets HALVE LADING om deze optie uit te schakelen.

Vergeet niet om de hoeveelheid vaatwasmiddel te halveren.



TABLET (Tab)

Met deze instelling kan de prestatie van het programma geoptimaliseerd worden, aan de hand van het afwasmiddel dat gebruikt wordt.

Druk de toets (het controlelampje gaat branden) als u gecombineerde vaatwasmiddelen in tabletvorm gebruikt (glansspoelmiddel, zout en wasmiddel in 1 dosis).

Als u poeder of vloeibaar afwasmiddel gebruikt moet deze optie worden uitgeschakeld.



UITSTEL

De starttijd van het programma kan worden uitgesteld voor een periode tussen 1 en 12 uur.

1. De UITSTEL-toets indrukken: het overeenkomstige symbool verschijnt op het display telkens wanneer u de toets indrukt zal de tijd (1u, 2u, enz. tot max. 12 u) vanaf het begin van het geselecteerde wasprogramma worden verhoogd.

2. Selecteer het wasprogramma en sluit de deur: de timer begint met aftellen;

3. Wanneer deze tijd verstreken is wordt het controlelampje uitgeschakeld en begint het wasprogramma.

Druk op de UITSTEL-toets om de uitsteltijd aan te passen en een kortere periode te selecteren. Om het te wissen de toets herhaaldelijk indrukken totdat het controlelampje van de geselecteerde uitstelstart wordt uitgeschakeld. Het wasprogramma wordt automatisch gestart zodra de deur gesloten is.

Wanneer er een wasprogramma is gestart kan de Uitstel-functie niet meer worden ingesteld.

DAGELIJKS GEBRUIK

1. WATERAANSLUITING CONTROLEREN

Controleer of de afwasmachine is aangesloten op de waterleiding en of de bovenkant open is.

2. DE AFWASMACHINE INSCHAKELEN

Open de deur en druk op de toets **AAN/UIT**.

3. DE REKKEN VULLEN

(zie *REKKEN VULLEN*)

4. HET VAATWASMIDDELMIDDELDSEERBAKJE VULLEN

(zie *PROGRAMMATABEL*).

5. HET PROGRAMMA KIEZEN EN DE CYCLUS AANPASSEN

Selecteer het meest geschikte programma in overeenstemming met het soort serviesgoed en het niveau van vervuiling (zie *BESCHRIJVING PROGRAMMA*) door de **P**-toets in te drukken. Selecteer de gewenste opties (zie *OPTIES EN FUNCTIES*).

6. START

Start het wasprogramma door in te drukken tijdens het sluiten van de deur. Wanneer het programma start is er een pieptoon te horen.

7. EINDE VAN HET WASPROGRAMMA

Het einde van het programma wordt aangegeven door geluidssignalen. Het nummer van het programma knippert op het display. De deur openen en het apparaat uitschakelen door op de toets **AAN/UIT** te drukken.

Een paar minuten wachten voordat het serviesgoed wordt verwijderd - om brandwonden te voorkomen.

De rekken uitladen, te beginnen met het onderste rek.

De machine wordt tijdens bepaalde langere perioden van inactiviteit automatisch uitgeschakeld, om het elektriciteitsverbruik te minimaliseren.

Als het serviesgoed slechts licht bevuild is of als het voordat het in de afwasmachine wordt geplaatst met water is afgespoeld kan de hoeveelheid vaatwasmiddel dienovereenkomstig worden verminderd.

WIJZIGEN VAN EEN LOPEND PROGRAMMA

Als er een verkeerd programma was geselecteerd is kan het worden gewijzigd, mits het nog maar net begonnen is: open de deur (**kijk uit voor HETE stoom!**), houd de **AAN/UIT** toets ingedrukt, de machine wordt uitgeschakeld.


Schakel de machine weer in met de **AAN/UIT**-toets en selecteer het nieuwe wasprogramma en eventuele gewenste opties; start het wasprogramma door de deur te sluiten

EXTRA SERVIESGOED TOEVOEGEN

Zonder de machine uit te schakelen de deur openen (kijk uit voor HETE stoom!) en het serviesgoed in de afwasmachine plaatsen. Doe de deur dicht en , het programma begint vanaf het punt waarop het werd onderbroken.

ONGEWENSTE ONDERBREKINGEN

Als de deur tijdens het wasprogramma wordt geopend of als er een stroomstoring is wordt het wasprogramma gestopt. indrukken, om het wasprogramma opnieuw te starten op het punt waar het werd onderbroken. Het start opnieuw vanaf het punt waarop het werd onderbroken, zodra de deur is gesloten of de stroomvoorziening is hersteld.

Voor meer informatie over de functies kunt u een Gids voor Gebruik en Verzorging downloaden van de *WEBSITE*, volgens de instructies op de laatste pagina.  [www](#)

ADVIEZEN EN TIPS

ADVIEZEN

Verwijder alvorens de manden te laden alle voedselresten uit het serviesgoed en leeg de glazen. **Het serviesgoed hoeft niet tevoren onder stromend water afgespoeld te worden.**

Het serviesgoed zo rangschikken dat het stevig op zijn plaats staat en niet omslaat; rangschik de containers met de openingen naar beneden gericht en de holle/bolle onderdelen schuin geplaatst, waardoor het water elk oppervlak kan bereiken en vrij kan stromen.

Waarschuwing: zorg ervoor dat deksels, grepen, platen en koekenpannen de sproeierarmen niet belemmeren bij het draaien. Plaats geen kleine voorwerpen in de bestekmand.

Erg vervuild vaatwerk en pannen moeten in de onderste mand worden geplaatst, omdat in deze ruimte de watersproeiers sterker zijn en hogere wasprestaties hebben.

Zorg ervoor dat na het laden van het apparaat de sproeierarmen vrij kunnen draaien.

HYGIËNE

Om te voorkomen dat zich geur en afzetting ophoopt in de afwasmachine moet u ten minste één per maand een programma met hoge temperatuur laten draaien. Gebruik een theelepelt vaatwasmiddel en laat het apparaat zonder lading draaien.

ONGESCHIKT SERVIESGOED

- Houten servies en bestek.
- Kwetsbare gedecoreerde glazen, artistiek handwerk en antiek serviesgoed. Hun decoraties zijn hier niet tegen bestand.
- Delen van synthetisch materiaal die niet bestand zijn tegen hoge temperaturen.
- Koperen en tinnen serviesgoed.
- Serviesgoed bevuild met as, was, smevert of inkt.

De kleuren van glasdecoraties en aluminium/zilveren stukken kunnen wijzigen en vervagen tijdens het wasproces. Sommige soorten glas (bv. kristallen voorwerpen) kunnen na een aantal wascyclussen ook dof worden.

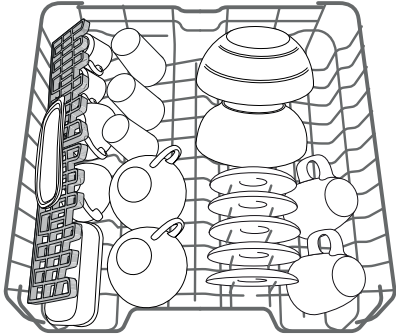
SCHADE AAN GLASWERK EN SERVIESGOED

- Gebruik alleen glas en porselein waarvan de fabrikant garandeert dat het veilig is voor de afwasmachine.
- Gebruik een zacht vaatwasmiddel dat geschikt is voor serviesgoed
- Haal glazen en bestek uit de afwasmachine zodra het wasprogramma afgelopen is.

REKKEN VULLEN

BOVENSTE REK

Laden van kwetsbaar en licht vaatwerk: glazen, kopjes, schoteltjes, lage saladekommen.



(laadvoorbeeld voor het bovenste rek)

DE HOOGTE VAN HET BOVENSTE REK AFSTELLEN

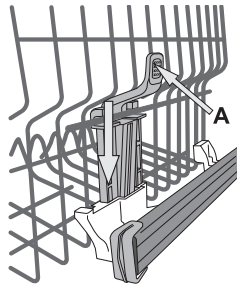
De hoogte van het bovenste rek kan worden afgesteld: hoge stand voor groot serviesgoed in de onderste mand en lage stand om optimaal gebruik te maken van de opklapbare steunen, door het creëren van meer ruimte naar boven en botsen met de items die in het onderste rek zijn geladen te voorkomen.

Het bovenste rek is uitgerust met een **hoogteversteller bovenste rek** (zie afbeelding, zonder op de hefboomen te hoeven drukken, opheffen door gewoon de zijkanten van het rek vast te houden, zodra het rek stabiel in de bovenste positie staat.

Voor herstellen naar de lagere positie op de hefboomen **A** aan de zijkanten van het rek drukken en de mand naar beneden verplaatsen.

Het is raadzaam de hoogte van het rek niet aan te passen wanneer het is geladen.

NOOIT de mand slechts aan één kant verhogen of verlagen.



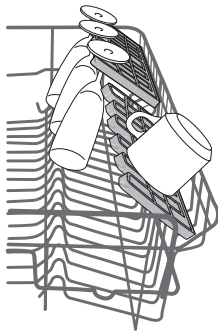
OPVOUWBARE KLEPPEN MET VERSTELBARE STAND

De opvouwbare kleppen aan de zijkant kunnen op drie verschillende hoogtes worden geplaatst, voor een optimale rangschikking van het serviesgoed in het rek.

Wijn glazen kunnen veilig in de opvouwbare kleppen worden geplaatst door de steel van elk glas in de overeenkomstige sleuven in te voeren.

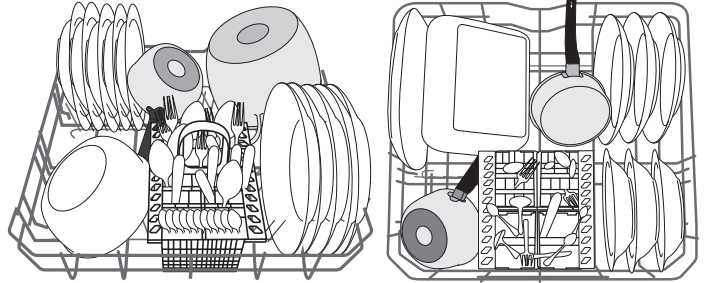
Voor optimale droogresultaten de opvouwbare kleppen meer laten kantelen.

Voor het wijzigen van de hellingshoek de opvouwbare klep optillen lichtjes schuiven en plaats deze zoals u wenst.



ONDERSTE REK

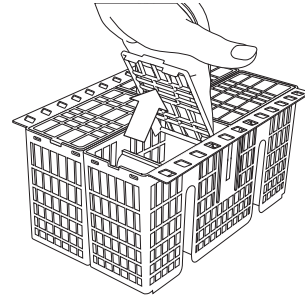
Voor potten, deksels, platen, saladekommen, bestek enz. Grote platen en deksels moeten idealiter aan de zijkanten worden geplaatst, om aanraking met de sproeierarmen te voorkomen.



(laadvoorbeeld voor het onderste rek)

BESTEKMAND

De modulaire mand is uitgerust met rasters aan de bovenkant, om het bestek beter te kunnen rangschikken. De bestekmand mag alleen aan de voorkant van het onderste rek worden geplaatst.



Messen en andere gebruiksvoorwerpen met scherpe randen moeten in de bestekmand worden gezet met de punten naar beneden gericht of horizontaal geplaatst in de opklapbare compartimenten op het bovenste rek.

REINIGING EN ONDERHOUD

HET FILTERSISTEEM REINIGEN

Reinig het filtersysteem regelmatig, zodat de filters niet verstopen en het afvalwater correct weg stroomt.

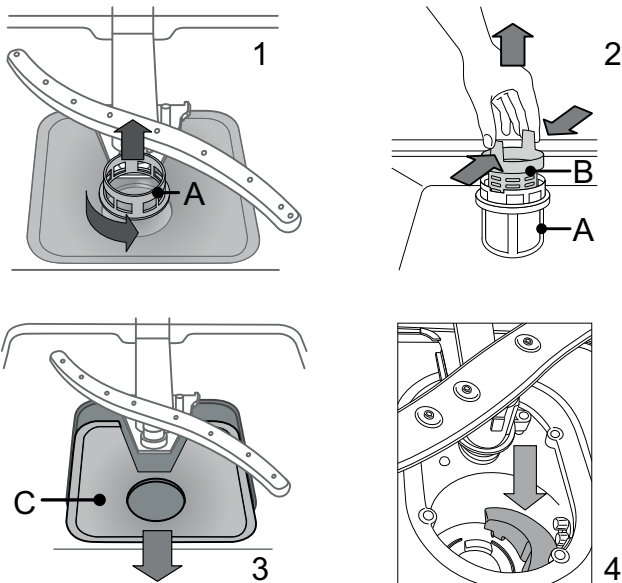
Het filtersysteem bestaat uit drie filters die voedselresten uit het afwaswater verwijderen en vervolgens het water opnieuw laten circuleren: houd ze goed schoon, voor de beste wasresultaten.

De afwasmachine mag niet worden gebruikt zonder filters of als het filter is losgeraakt.

Controleer het filtersysteem na meerdere wasbeurten en reinig het eventueel grondig onder stromend water, met een niet-metalen borstel en volgens de onderstaande instructies:

1. Draai het cilindrische filter **A** linksom en trek het uit (Afb. 1).
2. Verwijder het houderfilter **B** door licht op de zijkleppen te drukken (Afb. 2).
3. Schuif de roestvrij stalen plaat filter **C** er uit (Afb. 3).
4. Inspecteer de sifon en verwijder eventuele voedselresten.

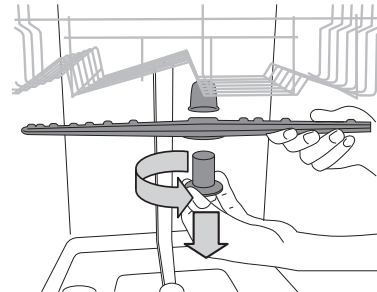
VERWIJDER NOOIT de pompbescherming van het wasprogramma (zwart detail) (Afb. 4).



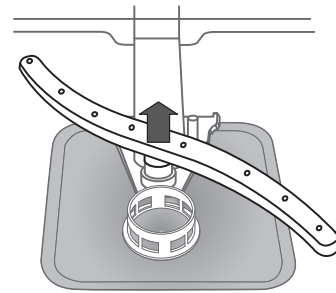
Na het schoonmaken van het filter het filtersysteem opnieuw plaatsen en goed op zijn plaats zetten; dit is essentieel voor het behoud van de efficiënte werking van de afwasmachine.

DE SPROEIERARMEN REINIGEN

Af en toe kunnen er voedselresten op de sproeierarmen vastzitten en worden de openingen voor het water sproeien geblokkeerd. Het is daarom raadzaam dat u de armen van tijd tot tijd controleert en ze met een kleine niet-metalen borstel schoonmaakt.



Voor het verwijderen van de bovenste sproeierarm de kunststof borging linksom draaien. De bovenste sproeierarm moet worden vervangen, zodat de zijde met het grotere aantal openingen naar boven is gericht.



De onderste sproeierarm kan worden verwijderd door het omhoog te trekken.

DE TOEVOERSLANG REINIGEN

Als de waterslangen nieuw zijn of een langere periode niet zijn gebruikt laat dan, voordat de benodigde aansluitingen worden uitgevoerd, het water lopen, om ervoor te zorgen het helder is en vrij van onzuiverheden. Als deze voorzorgsmaatregel niet wordt genomen kan de waterinlaat geblokkeerd worden en kan de afwasmachine beschadigd raken.

PROBLEMEN OPLOSSEN

Uw afwasmachine werkt mogelijk niet goed. Controleer of het probleem opgelost kan worden door de onderstaande lijst na te lopen voordat u contact opneemt met het servicecenter.

PROBLEMEN	MOGELIJKE OORZAKEN	OPLOSSINGEN
De afwasmachine start niet of reageert niet op opdrachten.	Het apparaat is niet goed aangesloten.	Steek de stekker in het stopcontact.
	Stroomuitval.	De afwasmachine start automatisch wanneer er weer stroom is.
	De deur van de afwasmachine is niet goed gesloten.	De deur krachtig aanduwen totdat u de "klik" hoort.
De afwasmachine pompt niet af.	Het wasprogramma is nog niet klaar.	Wacht totdat het wasprogramma klaar is.
	Er zit een knik in de afvoerslang.	Controleer of er geen knik zit in de afvoerslang (zie <i>INSTALLATIEGIDS</i>).
	De pijp van de gootsteenafvoer is geblokkeerd.	Reinig de pijp van de gootsteenafvoer.
	Het filter is verstopt met voedselresten	Reinig het filter (zie <i>HET FILTERSYSTEEM REINIGEN</i>).
De afwasmachine maakt veel lawaai.	Het vaatwerk rammelt tegen elkaar.	Rangschik het serviesgoed goed (zie <i>REKKEN VULLEN</i>).
	Er is een bovenmatige hoeveelheid schuim geproduceerd.	Het vaatwasmiddel is niet goed afgemeten of het is niet geschikt voor gebruik in afwasmachines (zie <i>REKKEN VULLEN</i>). De afwasmachine resetten door op de toets AFVOER te drukken (zie <i>OPTIES EN FUNCTIES</i>) en een nieuw programma zonder vaatwasmiddel laten lopen.
Het vaatwerk is niet schoon.	Het serviesgoed is niet goed gerangschikt.	Rangschik het serviesgoed goed (zie <i>REKKEN VULLEN</i>).
	De sproeierarmen kunnen niet vrij draaien, ze worden door het vaatwerk belemmerd.	Rangschik het serviesgoed goed (zie <i>REKKEN VULLEN</i>).
	Het wasprogramma is te zacht.	Selecteer een geschikt wasprogramma (zie <i>PROGRAMMATABEL</i>).
	Er is een bovenmatige hoeveelheid schuim geproduceerd.	Het vaatwasmiddel is niet goed afgemeten of het is niet geschikt voor gebruik in afwasmachines.
	De dop op het glansspoelmiddelcompartiment is niet correct afgesloten.	Zorg ervoor dat de dop van het glansspoelmiddelbakje is gesloten.
	Het filter is bevuild of verstopt.	Reinig het filtersysteem (zie <i>VERZORGING EN ONDERHOUD</i>).
	Er is geen zout.	Vul het zoutreservoir (zie <i>HET ZOUTRESERVOIR BIJVULLEN</i>).

ONDERHOUD EN HANDLEIDING VOOR PROBLEEMOPLOSSING

Zie voor informatie, onderhoudsprocedures en probleemoplossing de **Gids voor Gebruik en Verzorging**.

De **Gids voor Gebruik en Verzorging** kan worden verkregen bij:

- Consumentenservice; kijk voor het telefoonnummer in het garantieboekje.
- downloaden van website: <http://docs.whirlpool.eu>
- gebruik QRcode:

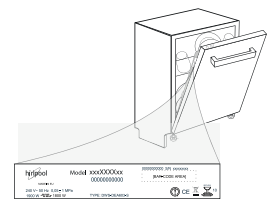


TECHNISCH GEGEVENSBLAD

De technische gegevens over het energieverbruik kunnen worden gedownload van de website: <http://docs.whirlpool.eu>

CONTACT OPNEMEN MET DE CONSUMENTENSERVICE

Wanneer u contact opneemt met de consumentenservice moet u de codes vermelden die staan aangegeven op het typeplaatje aan de linker- of rechterkant in de deur van de afwasmachine. Het telefoonnummer dat wordt vermeld in het Garantieboekje of op de website: <http://www.whirlpool.eu>



195144137.00

04/2016 as - Xerox Fabriano

