

(см. справа описание дополнительных функций)

<p>КНОПКА ВЫБОРА ПРОГРАММЫ Нажимайте кнопку "P", пока на дисплее не отобразится номер выбранной программы (P1...P6); см. "Таблицу программ" ниже.</p>	<p>КНОПКА "ПУСК/ВОЗОБНОВЛЕНИЕ РАБОТЫ" Эта кнопка служит для запуска выбранной программы: индикатор кнопки загорается во время работы и гаснет по окончании программы. Если во время выполнения цикла открыть дверцу, выполнение программы временно прерывается, и машина приостанавливается: при этом мигает индикатор "Пуск". Для возобновления выполнения цикла закройте дверцу и снова нажмите кнопку "Пуск".</p>	<p>КНОПКА "ОТМЕНА/ВЫКЛ." Эта кнопка служит для выключения панели управления. При ее нажатии во время выполнения какой-либо программы эта программа отменяется и в течение 1 минуты (дисплей показывает 0:01) выполняется слив воды. При нажатии этой кнопки при выключенной машине выполняется слив остатков воды (этот процесс длится 1 минуту).</p>
--	---	--

ПЕРЕД ПЕРВЫМ ВКЛЮЧЕНИЕМ МАШИНЫ ВНИМАТЕЛЬНО ПРОЧИТЕ НАСТОЯЩЕЕ КРАТКОЕ РУКОВОДСТВО И УКАЗАНИЯ ПО УСТАНОВКЕ МАШИНЫ!

ПАНЕЛЬ УПРАВЛЕНИЯ ДАННОЙ ПОСУДОМОЕЧНОЙ МАШИНЫ ВКЛЮЧАЕТСЯ ПРИ НАЖАТИИ ЛЮБОЙ КНОПКИ КРОМЕ КНОПКИ "ОТМЕНА/ВЫКЛ.". ЕСЛИ НЕ ЗАДАН КАКОЙ-ЛИБО ЦИКЛ МОЙКИ, ПАНЕЛЬ УПРАВЛЕНИЯ АВТОМАТИЧЕСКИ ВЫКЛЮЧАЕТСЯ ЧЕРЕЗ 30 СЕКУНД ДЛЯ ЭКОНОМИИ ЭНЕРГИИ.

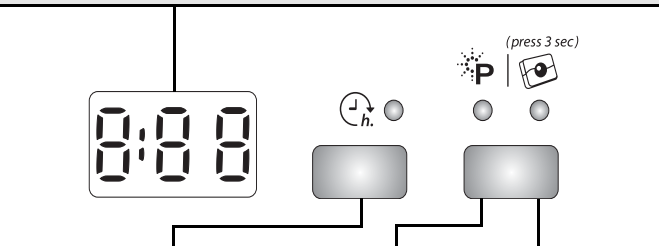
Описание дополнительных функций и дисплея

<p>ИНДИКАТОР НЕХВАТКИ СОЛИ Этот индикатор загорается (в конце цикла), когда необходимо пополнить емкость с солью.</p>		<p>ИНДИКАТОР НЕХВАТКИ ОПОЛАСКИВАТЕЛЯ Этот индикатор загорается (в конце цикла), когда необходимо добавить ополаскивателя.</p>
--	--	--

Таблица программ				Моющее средство	Расход			Фаза сушки	
Программы	Доступные дополнительные функции	Рекомендации по загрузке	л		кВт·ч	Минут ¹⁾			
P1	Sensor	40–70°C	Отсрочка пуска Power Clean	Рекомендуемая для ежедневного применения программа мойки посуды с малым количеством сухих остатков пищи (стандарт EN 50242).	X	7–14	1,00–1,65	80–165	Полная
P2	Pre-Wash	в холодной воде	Отсрочка пуска	Посуда, которая должна мыться позднее.	—	4,0	0,03	14	НЕТ
P3	Fragile	40°C	Отсрочка пуска	Посуда с невысокой степенью загрязнения, например, стаканы и чаши.	X	10,0	0,85	100	Легкая
P4	Rapid	45°C	Отсрочка пуска	Посуда с невысокой степенью загрязнения без присохших остатков пищи.	X	11,0	0,80	30	НЕТ
P5	Eco ²⁾	50°C	Отсрочка пуска Power Clean	Посуда с обычной степенью загрязнения. Энергосберегающая программа.	X	12,0	1,03	150	Полная
P6	Fast Daily	60°C	Отсрочка пуска	Посуда с обычной степенью загрязнения.	X	10,0	1,30	80	Полная

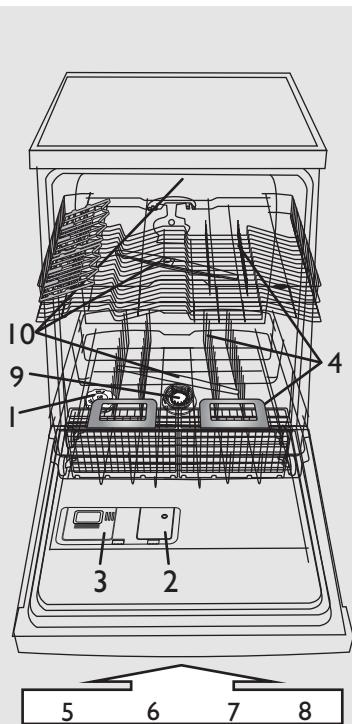
ДИСПЛЕЙ ДЛИТЕЛЬНОСТИ МОЙКИ
Указывает продолжительность цикла и оставшееся время выполнения программы мойки (ч:мин). Если выбрана функция "Отсрочка пуска", на нем высвечивается время, оставшееся до начала выполнения программы (ч:00), когда остается менее 1 часа (0:мин). В случае отображения на дисплее сообщения "Fx Ey" см. раздел 6 "Если машина не работает...".

1) Приведенные данные программ получены в соответствии с европейским стандартом EN 50242 при нормальных условиях работы (без использования дополнительных функций) и могут отличаться в зависимости от конкретных условий. Для программ с датчиком разница во времени может доходить до 20 минут ввиду задействования системы автоматической калибровки машины.
2) Эталонная программа для получения данных об энергопотреблении соответствует положению стандарта EN 50242. - Примечания для испытательных лабораторий: за подробной информацией об условиях проведения сравнительных испытаний EN при стандартной загрузке и других испытаний обращаться по следующему электронному адресу: nk_customer@whirlpool.com.



<p>КНОПКА ФУНКЦИИ "ОТСРОЧКА ПУСКА" Задайте отсрочку пуска программы, нажимая данную кнопку (повторно). Загорится индикатор отсрочки. Отсрочка может быть задана в диапазоне от 1 до 24 часов. При каждом нажатии кнопки отсрочки пуска увеличивается на один час и после "h 24" возвращается к "h 00". Если выбрана данная функция, горит индикатор отсрочки пуска. Затем нажмите кнопку "Пуск". Процесс мытья посуды начинается по истечении заданного времени.</p>	<p>POWER CLEAN Благодаря дополнительным мощным форсункам эта дополнительная функция обеспечивает подачу более интенсивных струй воды на посуду, находящуюся в специально предназначенной для этого части нижней корзины. Ее рекомендуется применять для мойки кастрюль и сковород (см. стр. 4). Нажмите эту кнопку для включения дополнительной функции Power Clean (при этом загорится соответствующий индикатор).</p>	<p>ЗАДАНИЕ ТИПА МОЮЩЕГО СРЕДСТВА Эта настройка позволяет оптимизировать цикл мойки в соответствии с типом применяемого моющего средства. Нажмите кнопку "Таблетка" и держите ее нажатой в течение 3 секунд (пока не загорится соответствующий индикатор), если используете комбинированные таблетированные моющие средства (ополаскиватель, соль и моющее средство в 1 таблетке). Если используется порошковое или жидкое моющее средство, индикатор "Таблетка" на панели управления не должен гореть.</p>
---	--	---

5019 396 03681



Уровень жесткости воды следует задавать только перед первой мойкой или в случае изменения жесткости водопроводной воды.

i Заводская установка жесткости воды соответствует средней жесткости (уровень 4).

! При использовании таблетированных моющих средств с солью, тем не менее, следует отдельно добавлять соль, т.к. применения одних таких средств недостаточно для смягчения жесткой воды.

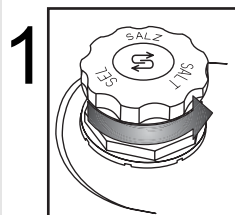
! При первом использовании машины емкость для соли следует заполнить независимо от уровня жесткости воды (см. ниже шаг 1 "Ежедневные проверки").

- Одновременно нажмите и держите нажатыми кнопки "Выбор программы" и "Отмена/Выкл." в течение минимум 3 секунд.
- На дисплей выводится заданная величина жесткости.
- Для увеличения уровня жесткости нажимайте кнопку "Выбор программы". Уровень жесткости задается в диапазоне от 1 до 7 (после достижения уровня 7 при следующем нажатии кнопки "Пуск" вновь будет задан уровень 1).
- Для сохранения заданного значения подождите 30 секунд (панель управления выключится) или нажмите кнопку "Пуск/Возобновление работы".

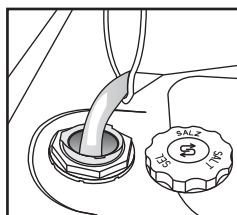
1. Чтобы узнать жесткость воды в вашем районе, обратитесь в местную службу водоснабжения...				2. ...введите это значение в посудомоечную машину	Рекомендуемое моющее средство	
Немецкий стандарт °dH	Французский стандарт °fH	Британский стандарт °eH	Уровень жесткости воды	Введенное значение жесткости выводится на дисплей	Гель или порошок (ополаскиватель и соль)	Таблетки
0-5	0-9	0-6,3	Мягкая	1	перейдите к пункту 1 (см. "Ежедневные проверки")	если вода ЖЕСТКАЯ, необходимо добавить соли (перейдите к пункту 1. "Ежедневные проверки")
6-10	10-18	7-12,6	Средняя	2		
11-15	19-27	13,3-18,9	Средняя	3		
16-21	28-37	19,6-25,9	Средней жесткости	4		
22-28	38-50	26,6-35	Жесткая	5		
29-35	51-63	35,7-44,1	Очень жесткая	6		
36-50	64-90	44,8-62,4	Исключительно жесткая	7		

Заполнение емкости для соли - Удаление накипи (не требуется, если жесткость воды соответствует категории "мягкая!")

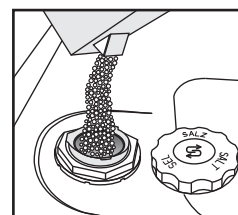
Ежедневные проверки



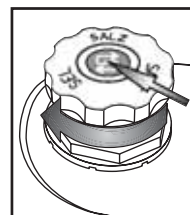
Визуальный индикатор (в зависимости от модели). Отверните крышку.



Только перед первой мойкой: заполните емкость для соли водой.



Заполните емкость солью (ни в коем случае не кладите моющее средство!) мин. 0,8 кг / макс. 1 кг



Наверните крышку. Удалите остатки соли вокруг крышки, если имеются. В крышку некоторых емкостей для соли встроено индикатор уровня (см. ниже описание проверки уровня).

- 1 – Емкость для соли
- 2 – Дозатор ополаскивателя
- 3 – Дозатор моющего средства
- 4 – Корзины для посуды
- 5,6,7,8 – Кнопки дополнительных функций на панели управления
- 9 – Фильтры
- 10 – Разбрызгиватели

! После заполнения солью сразу же запустите какую-либо программу мойки (программы "Предварительная мойка" **недостаточно**). Вытекающий солевой раствор или кристаллы соли могут вызвать сильную коррозию, приводящую к необратимым повреждениям деталей из нержавеющей стали. Гарантия не распространяется на любые неисправности, которые могут возникнуть вследствие этого.

(зависит от модели)

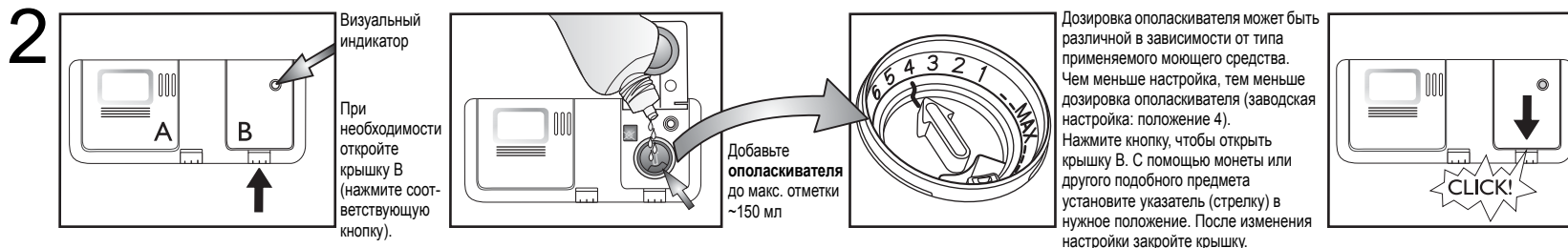
i Индикатор уровня соли может продолжать гореть после выполнения нескольких циклов мойки. Если жесткость воды соответствует категории "мягкая", добавлять соль не требуется.

Индикатор уровня соли на панели управления

▶ Индикатор загорается, когда НЕОБХОДИМО ДОБАВИТЬ СОЛЬ.

Индикатор уровня соли, встроенный в крышку емкости для соли

▶ зеленый: ОК. бесцветный: НЕОБХОДИМО ДОБАВИТЬ



<p>i Индикатор указывает уровень ополаскивателя в дозаторе.</p>	(зависит от модели)	<p>Индикатор уровня ополаскивателя на панели управления</p>		<p>Индикатор уровня ополаскивателя на дозаторе</p>	
	<p> Индикатор загорается, когда НЕОБХОДИМО ДОБАВИТЬ ОПОЛАСКИВАТЕЛЯ.</p>	<p> темный: ОК.</p>	<p> бесцветный: НЕОБХОДИМО ДОБАВИТЬ</p>		
<p>! Пользуйтесь только теми ополаскивателями, которые рекомендованы для посудомоечных машин. Если ополаскиватель случайно прольется, немедленно вытрите его. Это необходимо для предотвращения излишнего пенообразования, которое может привести к неполадкам в работе машины.</p>					
<p>i Если на посуде остаются полосы: установите указатель дозатора на меньшую величину (1–3). Если посуда недостаточно высушена: установите указатель дозатора на большую величину (5–6). Сушка пластмассовой посуды затруднена, и установка более высокого уровня дозировки ополаскивателя не улучшает ситуацию с сушкой.</p>					
<p>i Моющие средства с ополаскивателем дают эффект только в программах с большой продолжительностью. При их использовании в коротких программах на посуде может оставаться моющее средство (в этом случае используйте порошковые моющие средства). Моющие средства с ополаскивателем имеют тенденцию к чрезмерному пенообразованию.</p>					



ВЕРХНЯЯ КОРЗИНА – в зависимости от модели

Загрузка корзин

4 А – Регулируемые клапаны (2 или 4): в горизонтальном положении для чашек/длинных столовых приборов/бокалов на длинных ножках.

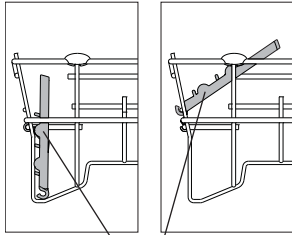
А – СТОПОРЫ ЗАКРЫТЫ

А – СТОПОРЫ ОТКРЫТЫ

ЧТОБЫ ОТКРЫТЬ А:

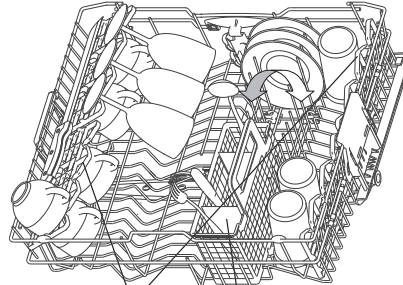
CLICK!

Поверните клапан по часовой стрелке и зацепите его за решетку.



А

В – Корзина для столовых приборов: устанавливайте в верхнюю корзину при выборе функции "Половинная загрузка/Multizone". Решетку (F) следует вынуть.



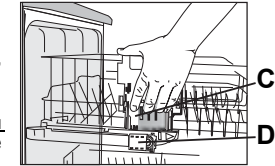
А

В

Регулировка высоты верхней полки (если имеется).

Иногда целесообразно поднимать верхнюю корзину, чтобы увеличить объем нижней корзины, или опускать ее, чтобы можно было поместить в нее бокалы на длинных ножках.

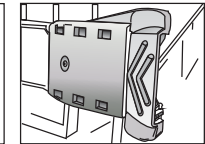
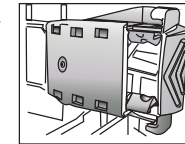
- Возьмитесь за обе боковые ручки (С), выдвиньте их (они должны быть на одном уровне) и поднимите или опустите верхнюю корзину.



Снятие верхней корзины (если предусмотрено)

Иногда целесообразно снимать верхнюю корзину, чтобы можно было поместить в нижнюю корзину объемные предметы.

- Откройте оба стопора (D), чтобы снять верхнюю корзину (при установленной верхней корзине стопоры должны быть всегда в закрытом положении).



D – СТОПОРЫ ЗАКРЫТЫ

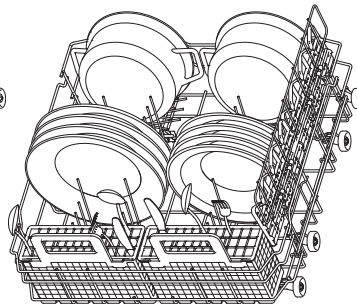
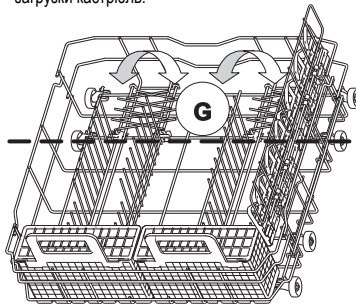
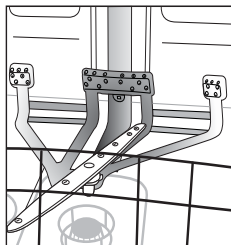
D – СТОПОРЫ ОТКРЫТЫ

НИЖНЯЯ КОРЗИНА – в зависимости от модели

Благодаря дополнительным форсунам, расположенным в задней части машины, при использовании функции Power Clean выполняется более интенсивная мойка сильно загрязненной посуды.

Использование функции Power Clean

1. Приготовьте место для посуды, мойка которой будет вестись с использованием функции Power Clean (G), опустив вниз задние держатели тарелок, чтобы обеспечить возможность загрузки кастрюль.
2. Разместите в зоне Power Clean кастрюли и сковороды, установив их вертикально под наклоном. Кастрюли должны быть наклонены в сторону форсунок разбрызгивателей.



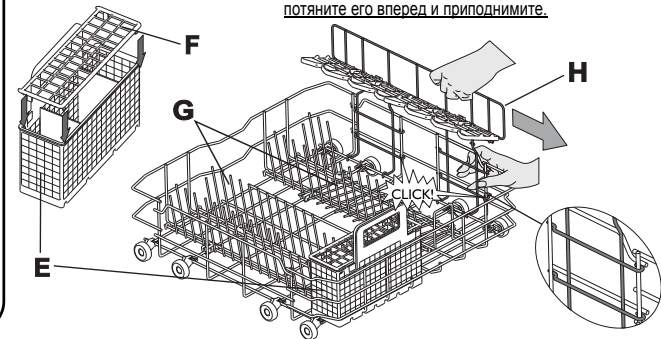
Е – Корзина для столовых приборов

F – Решетка: позволяет отделять друг от друга столовые приборы для обеспечения их лучшей мойки.

G – Вертикальные держатели тарелок: могут быть отведены вниз для того, чтобы в корзине можно было разместить кастрюли.

H – Боковой держатель со складными клапанами (если имеется): полки можно использовать для размещения длинной посуды или чашек.

БОКОВОЙ ДЕРЖАТЕЛЬ МОЖНО СНЯТЬ: для этого потяните его вперед и приподнимите.



5



Размещайте посуду так, чтобы в ее полостях не оставалась вода, а разбрызгиватели могли свободно вращаться. Мойте в посудомоечной машине только посуду, пригодную для машинной мойки. Не мойте в посудомоечной машине деревянную, алюминиевую и оловянную посуду, серебряные столовые приборы, тарелки с декором (неэмалированные). Посуду (тарелки, блюда, кастрюли) следует размещать в корзине так, чтобы с нее могла стекать вода!

Включение машины Нажмите любую кнопку (кроме кнопки "Отмена/Выкл."), чтобы включить панель управления и начать установку программы.

RU -4

Выбор программы

6

Описание программ

В разделе "Таблица программ" дано описание всех возможных программ. Доступные для вашей машины программы могут быть заданы с панели управления (см. стр. 1).



Выбирайте программу в соответствии с прилагаемой таблицей программ (стр. 1).

Продолжительность программ зависит от внешних условий у вас дома, например, температуры, давления и т.д.

Цикл мойки

7

Дверца машины должна быть закрыта, а кран подачи воды должен быть открыт.

Приостановка программы (например, если нужно добавить в машину посуду):

- Осторожно откройте дверцу (при этом выполнение программы и машина приостанавливаются) и добавьте посуды (помните о возможности выпуска **ГОРЯЧЕГО пара!**).
- Закройте дверцу и перезапустите цикл повторным нажатием кнопки "Пуск" (программа возобновляет выполнение цикла с места, на котором он был прерван).

Отмена текущей программы:

- Нажмите кнопку "Отмена/Выкл."
- (В течение максимум 1 минуты будет выполняться слив воды, а затем машина выключится.)

Изменение текущей программы:

- Нажмите кнопку "Отмена/Выкл.", чтобы отменить выполняемую программу.
- (В течение максимум 1 минуты будет выполняться слив воды, а затем машина выключится.)
- Нажмите любую кнопку, кроме кнопки "Отмена/Выкл.", для включения машины.
- Выберите новую программу.
- Затем нажмите кнопку "Пуск".

Машина выключается. Все в порядке...

8

По окончании программы машина автоматически переходит в режим ожидания. При этом все индикаторы гаснут.

Будьте осторожны, открывая дверцу: из нее может вырваться горячий пар.

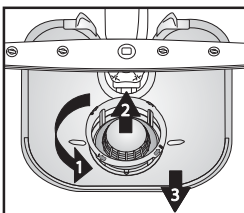
Разгружайте машину, начиная с нижней корзины, во избежание стекания оставшихся капель воды на расположенную ниже посуду.

Чистка и уход

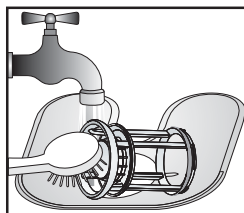
9

Фильтры

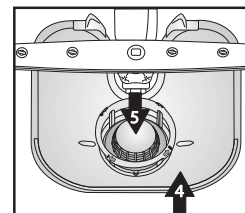
Проверьте и при необходимости прочистите.



Отверните микрофильтр (1), снимите его (2) и мелкосетчатый фильтр (3)...



Промойте под проточной водой...



Вставьте на место



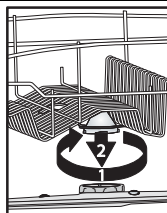
Чистка и уход

Самостоятельное устранение простых неисправностей...

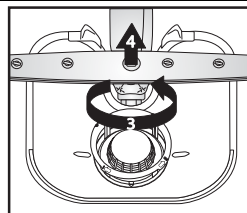
10

Разбрызгиватели

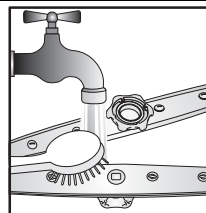
Удалите засоры/накипь.



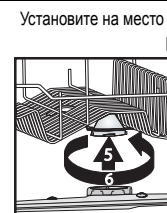
Отверните и снимите верхний разбрызгиватель...



Отверните и снимите нижний разбрызгиватель...



Промойте форсунки под проточной водой (при необходимости прочистите отверстия с помощью зубочистки)...



Установите на место и плотно наверните верхний и нижний разбрызгиватели.



Если машина не работает...



Прежде чем обращаться в сервисный центр в случае неисправности, попробуйте устранить ее самостоятельно, выполнив следующие проверки. Следующие меры позволяют устранить большую часть неисправностей и быстро восстановить нормальную работу машины.

Отображение неисправностей на дисплее:		Номер функции "F"x – мигает	Номер ошибки "E"y – мигает	пауза 0,5 с
Машина...	Возможные причины...	Способы устранения...		
...не работает/не запускается	<ul style="list-style-type: none"> - Машина должна быть включена. - Дверца посудомоечной машины не закрыта. - Включена дополнительная функция "Отсрочка пуска". 	<ul style="list-style-type: none"> - Проверьте предохранитель на распределительном щитке вашей квартиры и наличие напряжения в сети. - Проверьте, закрыта ли дверца посудомоечной машины. - Проверьте, не включена ли функция "Отсрочка пуска" (если таковая имеется). Если данная функция включена, машина запустится только по истечении заданного времени. Если необходимо, выполните сброс машины нажатием кнопки "Отмена" или запустите цикл без отсрочки нажатием кнопки "Пуск". 		
...на дисплее отображается код ошибки "F6 E2"	<ul style="list-style-type: none"> - Кран подачи воды закрыт. - Перегнут наливной шланг или засорены впускные фильтры. 	<ul style="list-style-type: none"> - Кран подачи воды должен быть открыт. - Наливной шланг не должен быть перегнут, а соответствующий впускной фильтр в ниппеле крана подачи воды не должен быть забит. 		
...на дисплее отображается код ошибки "F6 E7" или "F6 E1"	<ul style="list-style-type: none"> - Слишком низкое давление воды. - Перегнут наливной шланг или засорены впускные фильтры. 	<ul style="list-style-type: none"> - Кран подачи воды должен быть полностью открыт (минимальный расход: 0,5 литров в минуту). - Наливной шланг не должен быть перегнут, а соответствующий впускной фильтр в ниппеле крана подачи воды не должен быть засорен. 		
...на дисплее отображается код ошибки "F6 E3"/преждевременное окончание программы мойки (посуда остается грязной и мокрой)	<ul style="list-style-type: none"> - Засорены или забиты фильтры. - Слишком мало воды в системе машины. - Неправильно смонтирован сливной шланг. - Много пены в машине. 	<ul style="list-style-type: none"> - Фильтры не должны быть засорены или забиты. - Объемные предметы (например, миски и чашки) необходимо укладывать в корзину вверх дном. - Сливной шланг должен быть смонтирован надлежащим образом (для машин, устанавливаемых на возвышении, оставляйте не менее 200–400 мм от нижнего края машины) – см. указания по установке машины. - Повторите без моющего средства или дождитесь исчезновения пены. 		
...на дисплее отображается код ошибки "F8 E1"	<ul style="list-style-type: none"> - Засорены фильтры. - Перегнут сливной шланг. - Закрыто соединительное отверстие сифонного шланга. 	<ul style="list-style-type: none"> - Прочистите фильтры. - Сливной шланг не должен быть перегнут. - Необходимо снять диск, закрывающий соединительное отверстие сифонного шланга. 		
<p>После выполнения указанных операций необходимо выполнить сброс сигнала ошибки. После этого в большинстве случаев неполадки прекращаются.</p> <p>Сброс:</p> <ul style="list-style-type: none"> ➔ Нажмите кнопку "Отмена/Выкл." ➔ Закройте дверцу. ➔ В течение максимум 1 минуты будет выполняться автоматический слив воды. ➔ Теперь машина готова к повторному запуску. 				
Посуда и столовые приборы...	Возможные причины...	Способы устранения...		
...вымыты не очень хорошо/на них имеются остатки пищи	<ul style="list-style-type: none"> - Слишком малое расстояние между предметами посуды (неверное расположение посуды большого размера в корзине). - Слишком малое количество моющего средства; слишком старое или хранящееся в неправильных условиях моющее средство. - Слишком низкая температура для мойки сильно загрязненной посуды. - Одновременная загрузка посуды в нижнюю и верхнюю корзину при использовании дополнительной функции "Половинная загрузка/ Multizone". - Частое использование программы "Эко 50°C". - Засорены разбрызгиватели; засорены или неправильно установлены фильтры. - Разбрызгиватели заблокированы посудой или столовыми приборами. 	<ul style="list-style-type: none"> - Располагайте посуду так, чтобы предметы не соприкасались друг с другом. Объемные предметы (например, миски и чашки) необходимо укладывать в корзину вверх дном. - При необходимости используйте большее количество моющего средства, соблюдайте указания изготовителя. Храните моющее средство в сухом месте и в течение не слишком продолжительного времени. - Для мойки очень грязной посуды следует выбрать программу с более высокой температурой (см. таблицу программ на странице 1). - Выбирая дополнительную функцию "Половинная загрузка/Multizone" (если таковая имеется), помните о том, что для повышения интенсивности мойки и получения хороших результатов посуду следует загружать только в верхнюю или только в нижнюю корзину. - В случае частого использования программы "Эко 50°C" (при наличии) периодически следует выбирать программу "Интенсивная 65°C" (при наличии). - Разбрызгиватели не должны быть засорены; фильтры не должны быть загрязнены и должны быть установлены надлежащим образом (см. на стр. 5 раздел "Чистка и уход"). - Разбрызгиватели должны свободно вращаться и не встречать препятствий со стороны посуды. 		

Если машина не работает...

Посуда и столовые приборы...	Возможные причины...	Способы устранения...
...горит индикатор нехватки соли	- Использование таблетированных моющих средств с мягкой водой.	- Выберите дополнительную функцию "Таблетка". Если данная функция недоступна, горение индикатора нехватки соли вполне нормально.
...покрыты налетом: остатки регенерирующей соли	- Слишком жесткая вода. - Открыта крышка емкости для соли. - Недостаточное количество ополаскивателя.	- В районах с очень высокой жесткостью воды необходимо увеличить дозировку регенерирующей соли (см. "Задание величины жесткости воды" на стр. 2). - Закройте надлежащим образом крышку емкости для соли. - В случае использования комбинированных моющих средств попробуйте добавить ополаскиватель.
...не высохли	- Пластиковая посуда сохнет долго. - Чистая посуда надолго оставлена в машине после окончания цикла (например, при использовании функции "Отсрочка пуска"). - Неправильное размещение посуды в корзине. - Неверная дозировка ополаскивателя. - Выбрана программа быстрой мойки.	- Синтетические материалы плохо поддаются сушке; если после окончания цикла остается влага, оботрите посуду насухо. - В этом случае наличие капель воды на посуде и стенках машины вполне нормально. Попробуйте открывать дверцу машины за 5 минут до того, как вынимать из нее посуду. - Размещайте посуду так, чтобы в ее полостях не оставалась вода. - Увеличьте дозировку ополаскивателя (см. "Добавление ополаскивателя" на стр. 3). - Программа быстрой мойки 40°C/45°C предназначена для мойки слабозагрязненной посуды. При ее использовании для мойки большого количества посуды со средней/высокой степенью загрязнения посуда может не высохнуть полностью. В таком случае выберите программу со стандартной продолжительностью. Результат сушки можно улучшить, если по окончании программы мойки оставить дверцу машины открытой на 15 минут перед тем, как вынимать из нее посуду.
...имеют после мойки обесцвеченные пластмассовые части	- Томатный/морковный сок.	- Некоторые продукты, например, томатное пюре, могут вызывать обесцвечивание пластмассовых частей. В таком случае рекомендуется использовать порошковое моющее средство, т.к. оно допускает небольшое увеличение дозировки для отбеливания. Следует использовать программы с более высокой температурой мойки.
...мутные стаканы и т.д.	- Посуда, непригодная для машинной мойки (фарфоровая).	- Мойте в посудомоечной машине только посуду, пригодную для машинной мойки.
...удаляемый налет на стаканах	- Использование неверной программы для мойки стаканов.	- Предметы посуды не должны соприкасаться друг с другом. Не размещайте стаканы в корзине так, чтобы они касались друг друга. Используйте программу, подходящую для мойки стаканов.
...посуда не блестит	- Посуда (фарфоровая) непригодна для машинной мойки.	- Некоторые типы посуды непригодны для машинной мойки.
...не поддающийся удалению налет на стаканах	- Эффект "радуги".	- Это явление является необратимым. На будущее рекомендуем: - Измените настройку системы смягчения воды. - Будьте внимательны – следуйте рекомендациям по дозировке моющих средств. - При использовании таблетированных моющих средств придерживайтесь рекомендаций изготовителей.
...чайные чашки темнеют, и это потемнение не исчезает после мойки в посудомоечной машине	- Неизвестны.	- Это неизбежное явление. Кофеин приводит к необратимому изменению цвета.
...пятна ржавчины	- Не использовалась программа с предварительной мойкой.	- Остатки продуктов, содержащих соль или кислоты, могут приводить к образованию пятен ржавчины даже на столовых приборах из нержавеющей стали. Поэтому, если мытье посуды будет выполняться позже, всегда используйте программу "Предварительная мойка".
...другие пятна	- Слишком низкая дозировка ополаскивателя.	- При наличии пятен увеличьте дозировку ополаскивателя (см. "Добавление ополаскивателя" на стр. 3). - В случае использования комбинированных моющих средств попробуйте добавить ополаскивателя.
...полосы	- Слишком большая дозировка ополаскивателя.	- При наличии полос уменьшите дозировку ополаскивателя (см. "Добавление ополаскивателя" на стр. 3). - При использовании комбинированных моющих средств, уже содержащих ополаскиватель, не добавляйте другого ополаскивателя.
...пенообразование	- Неверная дозировка моющего средства/ополаскивателя.	- Используйте только необходимое количество моющего средства/ополаскивателя; в противном случае возможно усиленное пенообразование.

Выньте вилку сетевого шнура машины из розетки

Если машина не работает...

Если после проведения вышеуказанных проверок неполадки не прекращаются, выключите машину, отсоедините ее от сети и закройте кран подачи воды. Затем обратитесь в сервисный центр (см. гарантийный талон). Прежде чем обращаться в сервисный центр, подготовьте следующие данные:

- описание неисправности,
- тип и модель посудомоечной машины,
- сервисный код (номер, указанный на табличке технического обслуживания, приклеенной с внутренней стороны дверцы справа):



Меры предосторожности и общие рекомендации

1. Упаковка

Упаковка изготовлена из материала, на 100% пригодного для вторичной переработки и обозначенного соответствующим символом

2. Снятие упаковки и проверка содержимого

Сняв упаковку, убедитесь, что посудомоечная машина не была повреждена во время транспортировки и ее дверца закрывается надлежащим образом. В случае сомнений обратитесь к квалифицированному мастеру или к продавцу.

3. Перед первым использованием посудомоечной машины

- Машина предназначена для работы в диапазоне температур от 5°C до 45°C.
- Данная посудомоечная машина была испытана на заводе-изготовителем с целью проверки ее функционирования. Небольшие капли/пятна от воды, оставшиеся в машине после данных испытаний, исчезнут при первой мойке.

4. Экономия воды и электроэнергии

- Не ополаскивайте посуду под краном.
- Загружайте машину полностью либо выбирайте функцию "Половинная загрузка/Multizone" (если таковая имеется).
- При наличии экологических источников энергии, таких как солнечные батареи отопления, тепловые насосы или централизованная система отопления, посудомоечную машину можно подключить к трубопроводу горячей воды, имеющей температуру не выше 60°C. Правильно подберите наливной шланг (он должен иметь маркировку "70°C Max" или "90°C Max").

5. Безопасность детей

- Храните упаковочные материалы от машины вне досягаемости детей.
- Не разрешайте детям играть с посудомоечной машиной.
- Храните моющее средство, ополаскиватель и регенерирующую соль вне досягаемости детей.

6. Указания по технике безопасности

- Данная машина не предназначена для эксплуатации детьми и лицами с ограниченными возможностями, кроме случаев, когда они находятся под надлежащим присмотром лица, отвечающего за безопасное пользование машиной.
- Не используйте машину на открытом воздухе.
- Не храните вблизи посудомоечной машины воспламеняющиеся материалы.
- Находящаяся в посудомоечной машине вода непригодна для питья.
- Не кладите в посудомоечную машину растворители: **опасность взрыва!**
- Будьте осторожны, когда открыта дверца: **о нее можно споткнуться!**
- Открытая дверца рассчитана только на вес выдвинутой корзины с посудой. Не кладите на открытую дверцу посторонние предметы, не садитесь и не вставляйте на нее.
- Острые предметы, которыми можно пораниться (например, ножи), следует класть в корзину для столовых приборов острием вниз. Длинные столовые приборы следует размещать в верхней корзине в горизонтальном положении таким образом, чтобы их острие было обращено внутрь машины.

- Прежде чем приступить к любой операции по чистке и уходу за машиной, выньте вилку сетевого шнура из розетки и закройте кран подачи воды; выполните эти же действия при возникновении любой неисправности.
- Ремонт и технические доработки машины должны выполняться исключительно квалифицированными специалистами.

7. Морозоустойчивость

При установке машины в помещении, подверженном воздействию низких температур, из нее следует полностью слить воду. Закройте кран подачи воды, отсоедините наливной и сливной шланги, а затем подождите, пока из машины не сольется вся вода. Проследите, чтобы в емкости для соли находилось не менее 1 кг растворенной регенерирующей соли: это необходимо для защиты машины от воздействия температур до -20°C. При возобновлении программы может появиться сообщение об ошибке (см. стр. 6).

"F6 E2" – машину следует выдержать при температуре не менее 5°C в течение как минимум 24 часов. После устранения этих неисправностей необходимо выполнить СБРОС (см. раздел "Если машина не работает...").

8. Утилизация

- Машина изготовлена из материалов, пригодных для вторичной переработки. При сдаче машины в лом придерживайтесь местных правил по переработке отходов. Обрежьте сетевой шнур, чтобы предотвратить возможность ее использования. Во избежание возникновения опасных ситуаций (например, опасности удушья) для детей, сломайте замок дверцы, чтобы ее нельзя было закрыть.
- Данное изделие промаркировано в соответствии с Европейской директивой 2002/96/ЕС по утилизации электрического и электронного оборудования (WEEE). Обеспечивая надлежащую утилизацию изделия, потребитель способствует предотвращению возможного негативного воздействия на окружающую среду и здоровье людей. Ненадлежащая утилизация изделия такого типа совместно с бытовыми отходами может

негативно сказаться на окружающей среде. Символ на самом изделии или сопроводительной документации указывает, что при утилизации данного изделия с ним нельзя обращаться как с обычными бытовыми отходами. Вместо этого, его следует сдать в соответствующий пункт приемки электрического и электронного оборудования для последующей утилизации. Сдача в лом должна производиться в соответствии с местными экологическими правилами утилизации отходов. За более подробной информацией о правилах обращения с такими изделиями, их утилизации и переработки обращайтесь в местные органы власти, в службу по утилизации отходов или в магазин, в котором приобретено данное изделие.

Заявление о соответствии ЕС

Данное изделие сконструировано, изготовлено и реализовано в соответствии со следующими

Директивами ЕС: 2006/95/CE, 89/336/CE, 93/68/CE и 2002/95/CE (Директива об ограничении использования опасных веществ).

Объем загрузки: 13 стандартных комплектов посуды.

Гарантия аннулируется, если причиной неисправности явилась неправильная эксплуатация изделия.

Мы оставляем за собой право на технические доработки.

RU -8