

## Посудомоечная машина

### Руководство пользователя

DW8 41 FI

9 комплектов

10 комплектов

Функция половинной загрузки

Функция Alt



## **Прочитайте данное руководство**

Уважаемый клиент,

- Пожалуйста, внимательно прочитайте это руководство перед эксплуатацией посудомоечной машины, это поможет вам правильно пользоваться машиной и поддерживать ее в должном состоянии.
- Сохраните руководство, чтобы иметь возможность обратиться к нему позже.
- Передайте руководство любому последующему владельцу посудомоечной машины.

В настоящее руководство включены разделы инструкций по безопасности, эксплуатации, установке, а также выявлению и устранению неисправностей и т.д.

## **Прежде, чем обращаться за обслуживанием**

- Посмотрите раздел советов по выявлению и устранению неисправностей. Это поможет Вам самостоятельно устранить некоторые наиболее часто встречающиеся проблемы.
- Если Вам не удалось устранить проблемы самостоятельно, пожалуйста, обратитесь за помощью к профессиональному техническому специалисту.

## **ПРИМЕЧАНИЕ:**

- Изготовитель, следуя политике постоянного развития и улучшения продукции, может внести изменения без предварительного уведомления.
- Данное руководство пользователя должно быть получено от изготовителя или ответственного поставщика.

<b>1) Информация, касающаяся безопасности</b> .....	<b>1</b>
<b>2) Краткое руководство по эксплуатации</b> .....	<b>4</b>
<b>3) Инструкции по эксплуатации</b> .....	<b>5</b>
Панель управления.....	5
Функции посудомоечной машины .....	5
<b>4) Перед первым использованием</b> .....	<b>6</b>
A. Устройство умягчения воды.....	6
B. Загрузка соли в устройство умягчения воды.....	7
C. Заполнение устройства распределения при промывке .....	7
D. Функция моющего средства .....	8
<b>5) Загрузка корзины посудомоечной машины</b> .....	<b>11</b>
На что обратить внимание перед загрузкой корзин посудомоечной машины или после этого .....	11
Загрузка верхней корзины .....	12
Загрузка нижней корзины .....	12
<b>6) Запуск программы мойки</b> .....	<b>13</b>
Таблица моечных циклов .....	13
Включение прибора .....	13
Изменение программы.....	13
В конце моечного цикла.....	14
<b>7) Техническое обслуживание и очистка</b> .....	<b>15</b>
Система фильтров.....	15
Уход за посудомоечной машиной .....	16
<b>8) Инструкции по установке</b> .....	<b>17</b>
Подготовка к установке .....	17
Размеры и установка декоративной панели .....	18
Регулировка натяжения пружины дверцы .....	20

Подключение сливных шлангов.....	20
Этапы установки посудомоечной машины .....	21
Относительно электрического подключения .....	22
Подключение холодной воды.....	23
<b>9) Советы по выявлению и устранению неисправностей .....</b>	<b>24</b>
Прежде, чем обращаться за обслуживанием .....	24
Коды ошибок.....	25
Техническая информация .....	26
<b>Загрузка корзин в соответствии со стандартом En50242</b>	

## **1. ВАЖНАЯ ИНФОРМАЦИЯ, КАСАЮЩАЯСЯ БЕЗОПАСНОСТИ**

**ПРЕДОСТЕРЕЖЕНИЕ!** При пользовании посудомоечной машиной необходимо выполнять нижеперечисленные меры безопасности:

- Данный прибор предназначен для использования в быту и другого подобного применения, такого как:
  - сотрудниками кухни в магазинах, офисах и другой рабочей среде;
  - в загородных домах;
  - клиентами в гостиницах, мотелях и других помещениях жилого типа;
  - домашних гостиницах типа "ночлег и завтрак".
- Это устройство может эксплуатироваться детьми старше 8 лет, лицами с ограниченными физическими, сенсорными или умственными способностями, либо с недостаточным опытом или знаниями, пока они действуют под присмотром, либо после получения ими соответствующих инструкций, позволяющих им безопасно эксплуатировать электроприбор и дающих им представление об опасности, сопряженной с его эксплуатацией. За детьми необходимо присматривать, чтобы не дать им возможность играть с прибором. Очистка и текущее обслуживание прибора не должно осуществляться детьми, находящимися без присмотра. (Согласно стандарту EN60335-1)
- Данный прибор не предназначен для использования лицами (включая детей) с ограниченными физическими, сенсорными или умственными способностями, либо с недостаточным опытом или знаниями, за исключением тех случаев, когда они действуют под присмотром, либо, если они были проинструктированы по вопросам использования прибора лицами, ответственными за их безопасность. (Согласно стандарту IEC60335-1)
- Данный прибор предназначен для эксплуатации только в помещении и исключительно для домашнего использования.
- Для защиты от опасности поражения электрическим током запрещается погружать прибор, шнур питания или штекер в воду или другую жидкость.
- Необходимо отключить питание прибора перед выполнением его очистки и технического обслуживания.
- Для очистки использовать мягкую ткань, смоченную мягким мылом, а затем использовать сухую ткань, чтобы вытереть прибор.

## **ИНСТРУКЦИИ ПО ЗАЗЕМЛЕНИЮ**

- Этот прибор должен быть заземлен. В случае неисправности или поломки заземление уменьшит опасность удара электрическим током, обеспечив путь наименьшего сопротивления электрическому току. Данный прибор снабжен силовым шнуром, проводник которого обеспечивает заземление оборудования, а также заземляющим штекером.
- Штекер должен быть подключен к соответствующей розетке, которая монтируется и заземляется в соответствии со всеми местными нормами и правилами.
- Неправильное подключение провода заземления оборудования может привести к опасности удара электрическим током.
- В случае возникновения сомнений необходимо проверить правильность заземления прибора с квалифицированным электриком или представителем сервисного центра.
- Запрещается заменять штекер, входящий в комплект прибора, если он не подходит к розетке.
- Необходимо обеспечить установку нужной розетки с помощью квалифицированного техника.
- Запрещается сидеть или стоять на дверце или корзине для посуды, находящейся в посудомоечной машине, либо иным образом неправильно использовать данные компоненты прибора.
- Запрещается включать посудомоечную машину, если только все наружные панели правильно не установлены на свои места.
- Следует аккуратно открывать дверцу, если посудомоечная машина работает, поскольку существует риск выплескивания воды.
- Запрещается класть любые тяжелые предметы на дверцу, когда она открыта. Машина может упасть вперед.
- При загрузке посуды для мойки:
  - 1) Класть острые предметы так, чтобы они не могли повредить уплотнениям дверцы;

- 2) Предостережение: Ножи и другая посуда с острыми концами должны загружаться в корзину острым концом вниз, либо располагаться горизонтально.
- Убедиться, что отделение для моющего средства опустело после завершения цикла мойки.
  - Запрещается мыть пластиковые предметы, если только они не имеют маркировки безопасности для посудомоечной машины или аналогичной отметки.
  - Если такой отметки на пластиковых предметах нет, следует проверить рекомендации изготовителя.
  - Необходимо использовать только моющее средство и добавки для ополаскивания, предназначенные для автоматической посудомоечной машины.
  - Ни при каких обстоятельствах не разрешается использовать мыло, стиральный порошок или средство для ручной стирки в посудомоечной машине.
  - За детьми необходимо присматривать, чтобы не дать им возможность играть с прибором.
  - Нельзя оставлять дверцу открытой, поскольку это увеличивает опасность споткнуться.  
Если поврежден шнур питания, он должен быть заменен изготовителем или его сервисным агентом, либо просто квалифицированным лицом во избежание опасной ситуации.
  - Во время установки шнур питания не должен быть слишком или опасно изогнут или зажат.
  - Запрещается вмешиваться в управление.
  - Прибор должен быть подключен к водопроводу с помощью новых шланговых комплектов; старые шланги не должны повторно использоваться.
  - Максимальное число комплектов посуды для мойки равно 10.
  - Максимальное допустимое входное давление воды составляет 1 МПа.
  - Минимальное допустимое входное давление воды составляет 0,04 МПа.

## Утилизация




- Необходимо правильно утилизировать упаковочный материал посудомоечной машины.
- Все упаковочные материалы подлежат переработке.
- Пластмассовые части промаркированы стандартными международными сокращениями:  
PE - полиэтилен, например, листовой упаковочный материал  
PS - полистирол, например, облицовочный материал  
POM - полиоксиметилен, например, пластиковые зажимы  
PP - полипропилен, например, фильтр соли  
ABS - акрилонитрил-бутадиен-стирол, например, панель управления.

## ПРЕДОСТЕРЕЖЕНИЕ!

- Упаковочный материал может быть опасным для детей!
- Для утилизации упаковочного материала и прибора необходимо обратиться в перерабатывающий центр. Поэтому необходимо отрезать шнур питания и вывести из строя механизм закрывания дверцы.
- Упаковочный картон изготовлен из переработанной бумаги и должен утилизироваться в качестве макулатуры для переработки.
- Обеспечив правильную утилизацию изделия, Вы можете предотвратить потенциальные негативные последствия для окружающей среды и здоровья людей, которые могли бы быть вызваны неправильной утилизацией этого изделия.
- За более подробной информацией относительно переработки этого изделия следует обращаться в местные властные структуры и местную службу сбора бытовых отходов.
- УТИЛИЗАЦИЯ: Запрещается утилизировать это изделие вместе с не отсортированными муниципальными отходами. Необходимо собирать такие отходы отдельно для специальной обработки.

## 2. Краткое руководство по эксплуатации

Подробная методика эксплуатации описана в соответствующем разделе руководства пользователя

<p>Включить прибор</p>	<p>Нажать клавишу On/Off для того, чтобы включить прибор. Открыть дверцу.</p>	
<p>Заполнить распределитель моющего средства</p>	<p><b>Отделение А:</b> При каждом цикле мойки <b>Отделение В:</b> Только для программ с предварительной мойкой. (Следовать инструкциям пользователя!)</p>	
<p>Проверить уровень устройства распределения при промывке</p>	<p><b>Механический индикатор С.</b> Электрический индикатор на панели управления (при его наличии).</p>	
<p>Проверить уровень регенерационной соли</p>	<p>(Только для моделей с системой умягчения воды). Электрический индикатор на панели управления (при его наличии). Если на панели управления отсутствует лампа оповещения отсутствия соли (для некоторых моделей), можно определить необходимость загрузки соли в контейнер по количеству прошедших циклов мытья посуды в посудомоечной машине.</p>	
<p>Загрузить корзины</p>	<p>Соскоблить все сколько-нибудь значительные остатки пищи. Смягчить остатки пригоревшей пищи в кастрюлях, а затем загрузить корзины. Обратиться к инструкции по загрузке посудомоечной машины.</p>	
<p>Выбрать программу</p>	<p>Нажимать клавишу программирования, пока не загорится выбранная программа. (См. раздел под названием "Инструкции по эксплуатации").</p>	
<p>Запустить посудомоечную машину</p>	<p>Закрыть дверцу, включить водопроводный кран. Машина начнет работать спустя приблизительно 1 секунду.</p>	
<p>• Изменить программу</p>	<ul style="list-style-type: none"> <li>• 1. Рабочий цикл может быть изменен только в том случае, если он был недавно включен. В противном случае моющее средство может быть уже израсходовано, и вода уже слита. При такой ситуации распределитель моющего средства необходимо наполнить снова.</li> <li>2. Открыть дверцу.</li> <li>3. Нажать клавишу программирования больше, чем на 3 секунды, чтобы отменить выполняемую программу.</li> <li>4. Выбрать новую программу.</li> <li>5. Перезапустить посудомоечную машину.</li> </ul>	
<p>• Добавить забытую посуду в посудомоечную машину</p>	<ul style="list-style-type: none"> <li>• 1. Немного приоткрыть дверцу для остановки посудомоечной машины.</li> <li>2. После того, как форсунки перестанут работать, можно открыть дверцу полностью.</li> <li>3. Добавить забытую посуду.</li> <li>4. Закрыть дверцу, посудомоечная машина начнет работать спустя приблизительно 10 секунд.</li> </ul>	<p><b>ПРЕДОСТЕРЕЖЕНИЕ!</b> Необходимо соблюдать осторожность, открывая дверцу. Когда дверца открыта, из нее может вырваться горячий пар!</p>
<p>• Если прибор отключен во время цикла мойки.</p>	<ul style="list-style-type: none"> <li>• Если прибор отключен во время выполнения моечного цикла, при его повторном включении</li> </ul>	

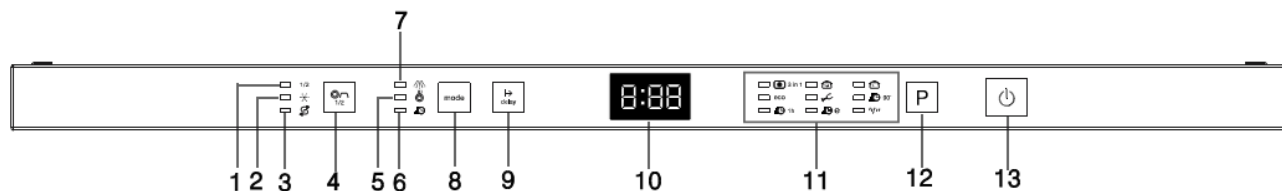


	необходимо повторно выбрать цикл мойки и запустить посудомоечную машину в соответствии с первоначальным состоянием включения.	
Отключить прибор	Когда рабочий цикл завершен, звуковое устройство посудомоечной машины издает 8 сигналов, затем останавливается. Отключить прибор с помощью клавиши On/Off. Поскольку прибор находится в режиме ожидания, его питание будет автоматически отключено через 30 минут, если работа машины не будет продолжена.	
Отключить водяной кран, разгрузить корзины	Предостережение: немного подождать (около 15 минут), прежде чем разгружать посудомоечную машину, чтобы избежать перекаldывания посуды и приборов, пока они еще горячие и больше подвержены повреждениям. Посуда и приборы также лучше высохнут. Разгрузить машину, начиная с нижней корзины.	

### 3. Инструкция по эксплуатации

**ВАЖНО** Для обеспечения лучшей производительности посудомоечной машины необходимо прочитать все инструкции по эксплуатации до первого использования машины.

#### Панель управления

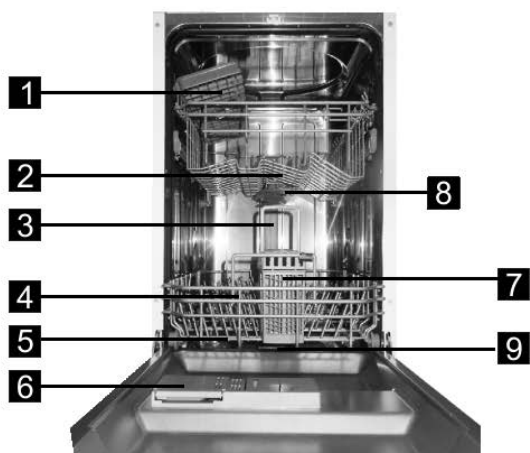


1. Индикаторы половинной загрузки: Показывают, работают ли функции половинной загрузки или нет.  
 2. Предупреждающий индикатор ополаскивающего средства: Показывает, когда следует повторно заполнить распределительное устройство.  
 3. Предупреждающие индикаторы соли: Показывают, когда следует повторно заполнить контейнер соли.  
 4. Клавиша функции половинной загрузки: Для выбора функции половинной загрузки. (Вы можете использовать данную функцию половинной загрузки, если вам необходимо вымыть только 6 или менее комплектов посуды, данная функция позволяет снизить потребление воды и электроэнергии. Функция может использоваться только с программами Интенсивная, Нормальная, ЭКО, Стекло и 90 Мин.)  
 5. Индикаторы дополнительной сушки: Показывают, работают ли функции дополнительной сушки или нет.  
 6. Индикаторы экспресс-мойки: Показывают, работают ли функции экспресс-мойки или нет.

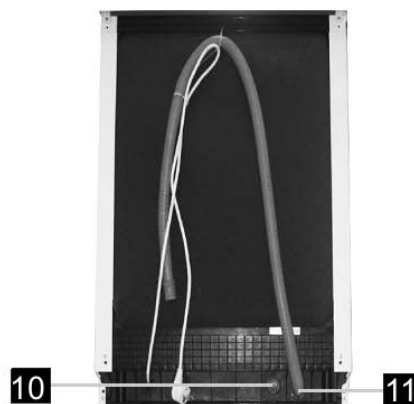
7. Индикаторы дополнительной мойки: Показывают, работают ли функции дополнительной мойки или нет.  
 8. Клавиша функций (работает только для программ Интенсивная, Нормальная, ЭКО, Стекло).  
 9. Клавиша отложенного запуска: Нажать клавишу для включения отложенного запуска.  
 10. Экран дисплея: Отображает время напоминания (время отсрочки запуска).  
 11. Индикаторы программ: Показывают, какую программу вы выбрали.  
 12. Клавиша программ: Нажать клавишу для выбора соответствующей программы.  
 13. Клавиша On/Off: Включение /выключение питания прибора.

#### Особенности посудомоечной машины

Вид спереди



Вид сзади



1 Полка для чашек	4 Нижняя корзина	7 Решетка для столовых приборов	10 Соединительный патрубок налива
2 Верхняя корзина	5 Контейнер соли		

3 Внутренняя труба	6 Устройство распределения моющего средства	8 Форсунки 9 Узел фильтра	11 Сливная труба
--------------------	---	------------------------------	------------------

#### 4. До первого использования

До первого использования посудомоечной машины:

- A. Настроить устройство умягчения воды
- B. Добавить 1,5 кг соли для посудомоечной машины, а затем полностью заполнить контейнер соли водой
- C. Заполнить устройство распределения ополаскивающего средства
- D. Залить моющее средство

#### A. Устройство умягчения воды

Устройство умягчения воды необходимо настраивать вручную, используя переключатель жесткости воды.

Устройство умягчения воды предназначено для удаления минералов и солей из воды, которые оказывают пагубное или неблагоприятное воздействие на работу прибора.

Чем выше содержание этих минералов и солей, тем более жесткой является вода.

Устройство умягчения необходимо отрегулировать в соответствии с жесткостью воды в конкретной местности. Местное управление водных ресурсов может дать консультацию по жесткости воды в регионе.

#### Регулировка расхода соли

Посудомоечная машина спроектирована таким образом, чтобы иметь возможность регулировки расходуемого количества соли на основе жесткости используемой воды. Это сделано для того, чтобы оптимизировать и отрегулировать уровень потребления соли.

Необходимо выполнить нижеуказанные операции для регулировки расхода соли.

1. Открыть дверцу, включить прибор;
2. Нажать клавишу программ на период времени, превышающий 5 с, для запуска режима настройки устройства умягчения воды в течение 60 секунд после включения прибора (Индикаторы Соль и Ополаскивание будут мигать, когда прибор перейдет в режим настройки);
3. Нажать клавишу программ для выбора правильной настройки согласно местной жесткости воды; настройки будут изменяться в указанной последовательности: H3->H4->H5->H6->H1->H2->H3;
4. Нажать клавишу питания для завершения настройки прибора.

ЖЕСТКОСТЬ ВОДЫ				Положение селекторного переключателя	Расход соли (г/цикл)
°dH	°fH	°Clarke	ммоль/л		
0~5	0~9	0~6	0~0,94	H1	0
6-11	10-20	7-14	1,0-2,0	H2	9
12-17	21-30	15-21	2,1-3,0	H3	12
18-22	31-40	22-28	3,1-4,0	H4	20
23-34	41-60	29-42	4,1-6,0	H5	30
35-55	61-98	43-69	6,1-9,8	H6	60

#### Примечание: 1

1 °dH=1,25 °Clarke=1,78 °fH=0,178 ммоль/л

°dH: немецкие градусы жесткости

°fH: французские градусы жесткости

°Clarke: британские градусы жесткости

#### Примечание: 2

Заводская настройка: H4 (EN 50242)

Следует обратиться в местный департамент по управлению водными ресурсами для получения информации о жесткости водопроводной воды.

**ПРИМЕЧАНИЕ:** Если ваша модель машины не оборудована устройством для умягчения воды, этот раздел можно пропустить.

#### УСТРОЙСТВО УМЯГЧЕНИЯ ВОДЫ

Жесткость воды изменяться от одной местности к другой. Если в посудомоечной машине используется жесткая вода, на посуде и приборах будут образовываться отложения.

Прибор оборудован специальным устройством для умягчения воды, в котором используется контейнер с солью, специально предназначенный для устранения извести и минералов из воды.

----- 4 -----

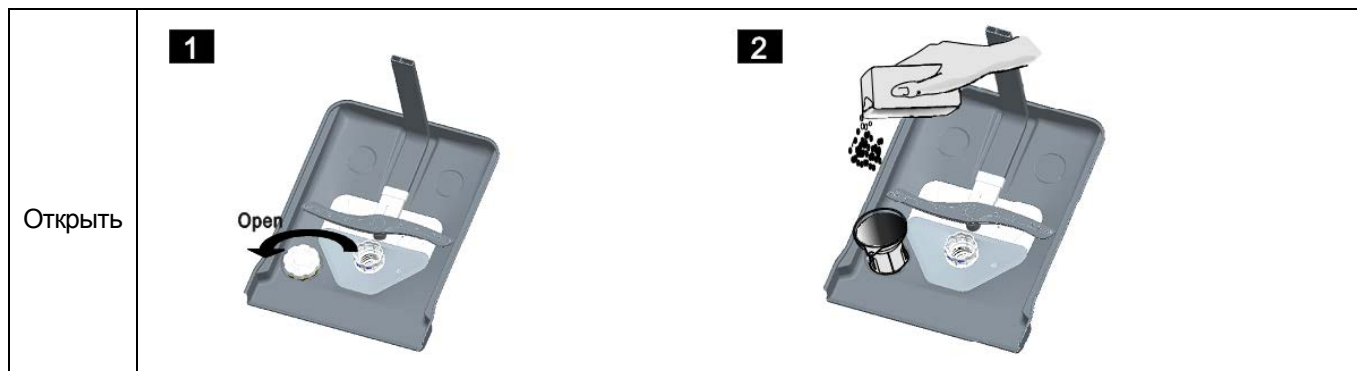
## В. Загрузка соли в устройство умягчения воды

Необходимо всегда использовать соль, предназначенную для использования с посудомоечной машиной.

Контейнер соли находится под нижней корзиной и должен заполняться, как это описано ниже:

Внимание!

- Необходимо использовать только соль, специально предназначенную для использования в посудомоечных машинах! Любой другой вид соли, не предназначенный специально для использования в посудомоечной машине, в особенности столовая соль, будет повреждать устройство умягчения воды. В случае повреждений, вызванных использованием неподходящего вида соли, изготовитель не дает никакой гарантии и не несет ответственности за любые вызванные повреждения.
- Необходимо засыпать соль только непосредственно перед запуском одной из полных программ мойки. Это поможет устранить с дна машины любые зерна соли или соленую воду, которая может быть туда пролита, что может вызвать коррозию, если воздействие на дно продлится сколько-нибудь долго.



**А** Извлечь нижнюю корзину, а затем отвинтить и снять крышку с контейнера соли. (1)

**В** Вставить конец воронки (входит в комплект поставки) в отверстие и засыпать примерно 1,5 кг соли для посудомоечной машины.

**С** Полностью заполнить контейнер соли водой. Нормально, если небольшое количество воды выступает из контейнера соли. (2)

**Д** После заполнения контейнера плотно завинтить крышку на место против часовой стрелки.

**Е** Индикаторная лампа соли перестает гореть после того, как контейнер соли был заполнен солью.

**Ф** Сразу же после загрузки соли в контейнер соли необходимо запустить программу мойки (мы предлагаем использовать программу быстрой мойки). В противном случае система фильтра, насос или другие важные детали машины могут быть повреждены соленой водой. Это не подпадает под действие гарантии.

### **ПРИМЕЧАНИЕ:**

1. Контейнер соли должен повторно заполняться только тогда, когда зажигается индикаторная лампа соли на панели управления.

В зависимости от того, как хорошо растворяется соль, индикаторная лампа соли может продолжать гореть, несмотря на то, что контейнер соли заполнен.

При отсутствии индикаторной лампы соли на панели управления (для некоторых моделей) можно определить, когда следует загружать соль в устройство умягчения, по количеству циклов мойки, выполненных посудомоечной машиной.

2. Если присутствуют потеки соли, необходимо запустить программу замачивания или быстрой мойки для удаления избыточного количества соли.

## **С. Заполнение устройства распределения ополаскивающего средства**

Устройство распределения ополаскивающего средства

Ополаскивающее средство высвобождается во время последней промывки для предотвращения формирования капель на посуде, которые могут оставлять пятна и полосы. Оно также улучшает сушку, позволяя воде скатываться с посуды. Посудомоечная машина предназначена для использования жидких ополаскивающих средств. Устройство распределения ополаскивающего средства располагается внутри дверцы около устройства распределения моющего средства.

Чтобы заполнить устройство распределения, необходимо открыть крышку и заливать ополаскивающее средство в устройство распределения до тех пор, пока индикатор уровня не повернется полностью в черный сектор. Объем контейнера ополаскивающего средства составляет приблизительно 110 мл.

Функция ополаскивающего средства

Ополаскивающее средство автоматически добавляется во время последнего ополаскивания, обеспечивая тщательное промывание, а также сушку без пятен и полос.

Внимание!

Необходимо использовать только брендованное ополаскивающее средство для посудомоечной машины. Ни при каких обстоятельствах не разрешается заливать в устройство распределения ополаскивающего средства любые другие вещества (например, чистящее средство для посудомоечной машины, жидкое моющее средство). Это приведет к повреждению прибора.

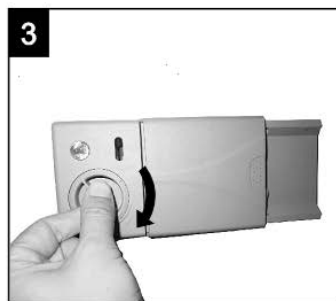
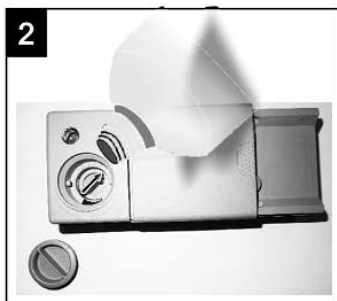
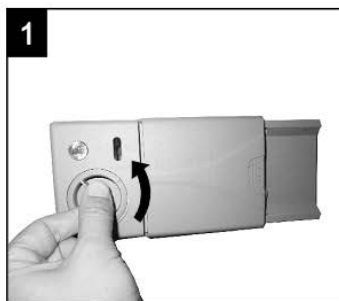
При повторном наполнении устройства распределения ополаскивающего средства

При отсутствии на панели управления индикаторной лампы наличия ополаскивающего средства его количество можно определить по цвету оптического индикатора уровня С, расположенного около крышки. Когда контейнер ополаскивающего средства заполнен, весь индикатор будет темным. По мере расходования ополаскивающего средства размер темной точки уменьшается. Не допускается, чтобы уровень ополаскивающего средства опускался ниже 1/4 от полного контейнера.

По мере расходования ополаскивающего средства размер черной точки на индикаторе уровня ополаскивающего средства изменяется, как это показано ниже.

- Полный
- ◐ 3 / 4 от полного
- ◑ 1 / 2 от полного
- ◒ 1 / 4 от полного – необходимо пополнить, чтобы избежать пятен на посуде
- Пустой

С (индикатор ополаскивающего средства)



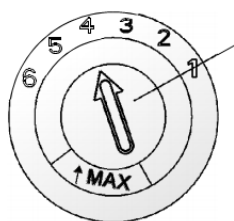
1 Чтобы открыть устройство распределения, повернуть крышку в направлении стрелки "открыто" (влево), а затем поднять и вынуть крышку.

2 Залить ополаскивающее средство в устройство распределения, соблюдая осторожность, чтобы не перелить.

3 Установить на место крышку; для этого вставить ее, совмещая со стрелкой "открыто", а затем повернуть в направлении стрелки закрытого положения (вправо).

**ПРИМЕЧАНИЕ:** Необходимо смыть все потеки ополаскивающего средства, появившиеся во время заполнения, используя при этом абсорбирующую ткань, чтобы избежать излишнего пенообразования во время следующего цикла мойки. Недопустимо забывать устанавливать на место крышку, прежде чем закрыть дверцу посудомоечной машины.

Регулировка устройства распределения ополаскивающего средства



Отрегулировать  
уровень  
(ополаскивание)

Устройство распределения ополаскивающего средства имеет шесть или четыре настройки. Следует всегда начинать с настройки устройства распределения на "4". Если проблема проявляется как пятна и плохое высушивание посуды, увеличить количество применяемого ополаскивающего средства, сняв крышку устройства распределения и повернув круговой переключатель к цифре "5". Если посуда по-прежнему не будет до конца высушенной, либо на ней будут видны пятна, регулировать переключатель на следующий более высокий уровень до тех пор, пока не исчезнут пятна на посуде. Рекомендуемая настройка - "4". (Заводская установка по умолчанию - "4".)

**ПРИМЕЧАНИЕ:**

Увеличить дозу при наличии капель воды или пятен извести на посуде после мойки.

Уменьшить дозу при появлении липких белесых следов на посуде, либо голубоватой пленки на стекле или лезвиях ножей.

**D. Назначение моющего средства**



Моющие средства с химическими ингредиентами необходимы для удаления грязи, жирных пятен и выведения всего этого из посудомоечной машины. Большинство моющих средств товарного качества подходят для этой цели.

Внимание!

Правильное использование моющего средства

Использовать только моющие средства, специально предназначенные для использования в посудомоечных машинах. Содержать моющее средство свежим и сухим.

Не помещать порошковое моющее средство в устройство распределения до тех пор, пока машина не будет готова к мытью посуды.

## Моющие средства

Существует 3 сорта моющих средств

1. С фосфатами и с хлором
2. С фосфатами и без хлора
3. Без фосфатов и без хлора

Обычно новое порошкообразное моющее средство не содержит фосфатов. Поэтому не приводится функция устройства умягчения воды для фосфата. В этом случае мы рекомендуем заполнить контейнер соли, даже если жесткость воды равна всего лишь 6 dH. Если для жесткой воды используются моющие средства без фосфатов, на посуде и стекле часто появляются белые пятна. В этом случае необходимо добавить больше моющего средства, чтобы получить лучшие результаты. Моющие средства без хлора только слегка отбеливают посуду. Сильно загрязненные и окрашенные места не будут отмыты полностью. В этом случае необходимо выбрать программу с более высокой температурой.

### Концентрированное моющее средство

В зависимости от их химического состава моющие средства можно разделить на два основных типа:

- традиционные щелочные моющие средства с компонентами каустика
- низкощелочные концентрированные моющие средства с натуральными ферментами

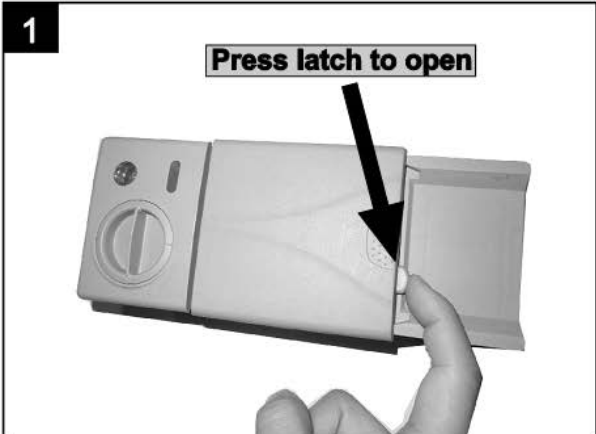
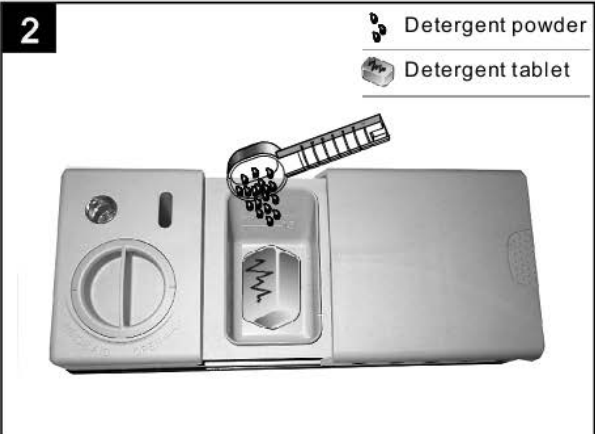
### Моющие средства в таблетках

Моющие средства в таблетках от различных производителей растворяются с разной скоростью. По этой причине некоторые таблетки моющих средств не могут раствориться и проявить свои моющие возможности в полном объеме во время коротких программ. Поэтому следует использовать длинные программы при использовании таблеток моющих средств, чтобы быть уверенным в полном удалении остатков моющих средств.

### Устройство распределения моющего средства

Устройство распределения должно быть повторно заполнено перед началом каждого цикла мойки в соответствии с инструкциями, приведенными в таблице циклов мойки. Данная посудомоечная машина потребляет меньше моющего и ополаскивающего средства, чем обычная посудомоечная машина. Как правило, требуется только одна столовая ложка моющего средства для цикла мойки с обычной загрузкой. Более сильные загрязнения требуют больше моющего средства. Необходимо всегда добавлять моющее средство непосредственно перед запуском посудомоечной машины, в противном случае оно может отсыреть и не растворится должным образом.

### Количество используемого моющего средства

Нажать на защелку, чтобы открыть	Порошкообразное моющее средство Моющее средство в таблетках
	

**ПРИМЕЧАНИЕ:**

- Если крышка закрыта: нажать кнопку высвобождения. Крышка откроется под действием пружины.
- Необходимо всегда добавлять моющее средство непосредственно перед каждым запуском цикла мойки.
- Использовать только брендированное моющее средство для посудомоечной машины.

**ПРЕДОСТЕРЕЖЕНИЕ:**

Моющее средство для посудомоечных машин является коррозионным!

Необходимо держать его в недоступном для детей месте.

----- 7 -----

### Загрузка моющего средства

Заполнить устройство распределения моющего средства моющим средством.

Отметки показывают уровни дозировки, как это проиллюстрировано справа:

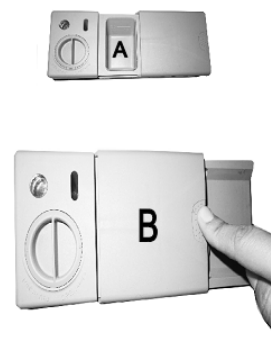
**A** Место для моющего средства основного цикла мойки.

**B** Место для моющего средства предварительного цикла мойки.

Необходимо ознакомиться с инструкциями изготовителя, касающимися дозировки и хранения.

Рекомендации нанесены на упаковку моющего средства.

Закрывать крышку и нажимать на нее до тех пор, пока она не защелкнется на место.

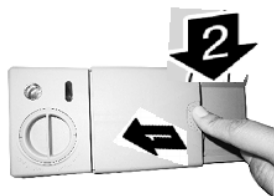


Если посуда сильно загрязнена, поместить дополнительную порцию моющего средства в отделение моющего средства для предварительного цикла мойки. Это моющее средство окажет действие во время цикла предварительной мойки.

#### **ПРИМЕЧАНИЕ:**

- Информация о количестве моющего средства для отдельной программы приводится на последней странице.
- Следует иметь в виду, что возможны различия в зависимости от уровня загрязнения посуды и конкретной жесткости воды.
- Необходимо соблюдать рекомендации изготовителя, приведенные на упаковке моющего средства.

### Закройте отделение моющего средства



Если ваша посуда загрязнено несильно, вы можете использовать меньшее количество моющего средства, чем рекомендуется.

- Отделение.

Нажимайте на крышку (1), пока она не защелкнется на место (2).

Если вы используете моющее средство в таблетках, прочитайте рекомендации производителя, приведенные на упаковке моющего средства, чтобы определить, в какое отделение посудомоечной машины должны быть помещены таблетки (например, в корзину для столовых приборов, отделение моющего средства и т.д.).

Убедитесь, что крышка отделения моющего средства закрыта, даже если вы используете таблетки.

## 5. Загрузка корзин с посудой

### Рекомендация

- Следует подумать о покупке посуды, которая специально предназначена для посудомоечной машины.
- Использовать мягкое моющее средство, которое описывается как "бережно относящееся к посуде". Если это необходимо, обратиться за дополнительной информацией к изготовителям моющих средств.
- В отдельных случаях выбирать программу, которая выполняется с как можно более низкой температурой.
- Чтобы избежать повреждения, запрещается извлекать стекло и столовые приборы из посудомоечной машины сразу же после окончания программы.

### Для мойки в посудомоечной машине следующих столовых приборов / посуды

#### Не подходят

- Столовые приборы с деревянными, роговыми или перламутровыми ручками
- Пластиковые предметы, которые не являются термоустойчивыми
- Старые столовые приборы с клееными частями, которые не являются термоустойчивыми
- Клееные столовые приборы или посуда
- Оловянная или медная посуда
- Хрустальное стекло
- Стальная посуда, подверженная ржавлению
- Деревянные доски
- Предметы из синтетических волокон

#### Ограниченно подходят

- Некоторые типы стекла могут помутнеть после большого количества моек
- Серебряные и алюминиевые части имеют тенденцию к обесцвечиванию во время мойки
- Глазуровка на досках может исчезнуть, если их часто мыть в машине.

### На что обратить внимание перед загрузкой корзин посудомоечной машины или после этого

(Для лучшей производительности посудомоечной машины необходимо выполнять эти рекомендации по загрузке.

Функции и внешний вид корзин и корзин для столовых приборов могут отличаться от вашей модели.)

Соскрести крупные фрагменты оставшейся пищи. Размочить пригоревшие остатки пищи на сковородках.

Нет необходимости ополаскивать посуду под проточной водой.

Поместить предметы в посудомоечную машину следующим образом:

1. Предметы, такие как чашки, стекло, кастрюли/сковородки и т.д. в перевернутом положении.
2. Изогнутые предметы, либо предметы с углублениями, необходимо загружать в наклонном положении для обеспечения стока воды.
3. Вся посуда должна быть уложена надежно, чтобы она не могла опрокинуться.
4. Вся посуда должна укладываться так, чтобы форсунки могли свободно вращаться во время мойки.

**ПРИМЕЧАНИЕ:** Очень маленькие предметы не должны мыться в посудомоечной машине, поскольку они могут легко выпасть из корзины.

- Загружать полые предметы, такие как чашки, стаканы, сковороды и т.д. отверстиями вниз, чтобы вода не могла скапливаться в их емкости или в углублении основания.
- Посуда и столовые приборы не должны лежать одни на других, или закрывать один другой.
- Во избежание повреждения стаканов они не должны соприкасаться.
- Загрузить большие предметы, которые наиболее трудно отмыть, в нижнюю корзину.
- Верхняя корзина предназначена для загрузки более хрупкой и более легко отмываемой посуды, такой как стаканы, кофейные и чайные чашки
- Длинные острые ножи, направленные вверх, являются потенциально опасными!
- Длинные и/или острые предметы из числа столовых приборов, такие как ножи для резки, должны укладываться горизонтально в верхнюю корзину.

- Запрещается перегружать посудомоечную машину. Это важно для получения хороших результатов и для разумной экономии энергопотребления.

### **Извлечение посуды**

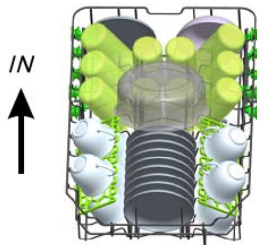
Для предотвращения капель воды с верхней корзины в нижнюю корзину мы рекомендуем сначала разбирать нижнюю корзину, а затем верхнюю корзину.

## ■ Способ обычной загрузки посуды

### Загрузка верхней корзины

Верхняя корзина предназначена для более хрупкой и тонкой посуды, такой как стаканы, кофейные и чайные чашки и блюдца, а также тарелки, салатники и мелкие сковороды (если только они не очень грязные). Следует расположить посуду таким образом, чтобы она не сдвигалась под воздействием струй воды.

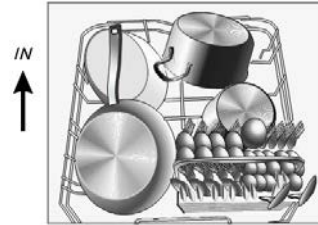
Внутри



### Загрузка нижней корзины

Предполагается, что большие предметы и наиболее грязная посуда загружаются в нижнюю корзину: кастрюли, сковороды, крышки, сервировочные блюда и чаши, как это показано на нижеприведенном рисунке. Предпочтительнее располагать сервировочные блюда и крышки с боков решеток, чтобы избежать блокировки вращения верхней форсунки.

Внутри



Напоминаем, что:

- Кастрюли, сервировочные чаши и т.д. должны всегда располагаться в перевернутом виде.
- Глубокие кастрюли должны быть наклонены, чтобы вода могла вытекать.
- Особенностью нижней корзины является возможность складывать направляющие, так что можно загружать больше кастрюль и сковород, или загружать посуду большего размера.

### Регулировка верхней корзины

Высота верхней корзины может быть отрегулирована с целью создать больше пространства для крупной посуды, как в верхней, так и в нижней корзине. Высоту верхней корзины можно регулировать за счет помещения колесиков на различную высоту на рельсах. Длинные предметы, сервировочные приборы, приборы для салата и ножи должны помещаться на полку, так чтобы они не препятствовали вращению форсунок.

Нижнее положение



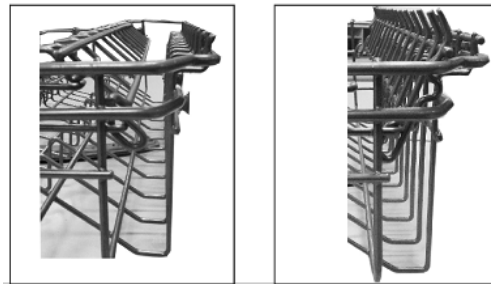
Верхнее положение



Колесики

### Складные полки для чашек

Для более удобного размещения кастрюль и сковород направляющие можно опустить, как это показано на рисунке справа.



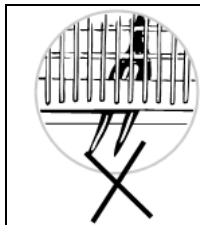
### Складные направляющие в нижней корзине

Для более удобного размещения кастрюль и сковород направляющие можно опустить, как это показано на рисунке справа.



### Корзина для столовых приборов

Столовые приборы необходимо помещать в корзину для столовых приборов рукоятками вниз. Если отделение оснащено боковыми корзинами, ложки должны загружаться отдельно в соответствующие гнезда, а особенно длинные приборы должны размещаться в горизонтальном положении в передней части верхней корзины, как показано на рисунке.



#### ***ПРЕДОСТЕРЕЖЕНИЕ!***

- Никакие предметы не должны свешиваться ниже дна корзины.
- Всегда загружайте острые предметы острыми концами вниз!

**В целях достижения высокого качества очистки следует помещать столовое серебро в корзину, убедившись, что:**

- Предметы не вкладываются один в другой.
- Столовое серебро располагается выемками вверх.
- Однако ножи и другие потенциально опасные приборы располагаются рукоятками вверх.

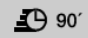
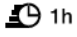

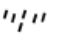


## 6. Начало программы мойки

Таблица циклов мойки

**ПРИМЕЧАНИЕ:** (★) означает: необходимо залить средство в устройство распределения ополаскивающего средства.

Программа	Информация о выборе цикла	Описание цикла	Моющее средство, предварительная / основная мойка	Время работы (мин.)	Энергопотребление (кВт)	Вода, (л)	Ополаскивающее средство
Все-в-одном 	Для посуды с обычным загрязнением, без присохших остатков пищи.	Мойка (50°C) Ополаскивание Ополаскивание (65°C) Сушка	25 (1 шт.)	210	0,92	10	★
Интенсивная 	Для сильно загрязненной посуды и кастрюль, сковородок, блюд с обычным загрязнением, к которым присохли остатки пищи.	Предварительная мойка (50°C) Мойка (60°C) Ополаскивание Ополаскивание Ополаскивание (65°C) Сушка	3/22 г (1 шт.)	165	1,4	16,5	★
Нормальная 	Для посуды с обычным загрязнением, такой как кастрюли, тарелки, стекло и слабо загрязненные сковороды.	Предварительная мойка (45°C) Мойка (55°C) Ополаскивание Ополаскивание (65°C) Сушка	3/22 г (1 шт.)	175	1,1	13	★
Эко (*EN 50242)	Стандартный цикл мойки, подходит для посуды с обычным загрязнением и является наиболее эффективной программой благодаря сочетанию потребления воды и электроэнергии для данного типа посуды.	Предварительная мойка Мойка (45°C) Ополаскивание (65°C) Сушка	3/22 г (1 шт.)	190	0,74	9	★
Стекло 	Для слабозагрязненной посуды, такой как стаканы, хрусталь и тонкий фарфор.	Предварительная мойка Мойка (40°C) Ополаскивание Ополаскивание (60°C)	3/22 г (1 шт.)	125	0,75	13,5	★

		Сушка					
90 мин. 	Для слегка загрязненной посуды, которая не требует сверхэффективной сушки.	Мойка (65°C) Ополаскивание (65°C) Ополаскивание (65°C) Сушка	25 г (1 шт.)	90	1,15	11,5	★
1 час 	Для слегка загрязненной посуды, которая не требует сверхэффективной сушки.	Предварительная мойка (50°C) Мойка (60°C) Ополаскивание (60°C) Сушка	3/22 г	60	0,9	9	★
Быстрая мойка 	Короткая мойка для слегка загрязненной посуды и быстрая сушка.	Мойка (45°C) Ополаскивание (50°C) Ополаскивание (55°C)	20 г	30	0,7	10	/
Ополаскивание 	Для ополаскивания посуды, которую планируется вымыть позже в этот день.	Предварительная мойка	/	15	0,02	3,5	/

**ПРИМЕЧАНИЕ:**

*\*EN 50242 : Данная программа является проверочным циклом. Информация для проверки совместимости в соответствии со стандартом EN 50242 является следующей:*

- Вместимость: 10 комплектов
- Положение верхней корзины: верхние колесики на рельсах
- Настройка ополаскивающего средства: 6
- P1: 0,49 Вт. Pо: 0,45 Вт.

**Продолжительность режима оставления во включенном состоянии:** Питание будет отключено автоматически через 30 минут после завершения программы.

**Включение прибора**

**Начало цикла мойки**

1 Выдвинуть нижнюю и верхнюю корзину, загрузить посуду, а затем задвинуть корзины обратно.

Рекомендуется загружать сначала нижнюю корзину, а затем верхнюю (см. раздел под названием "Загрузка посудомоечной машины").

2 Залить моющее средство (см. раздел под названием "Соль, моющее средство и ополаскивающее средство").

3 Вставить шнур питания в розетку. Подача питания должна соответствовать 220-240 В переменного тока / 50 Гц, спецификацией розетки является 10А 250 В переменного тока. Необходимо убедиться, что подача воды включена полностью.

4 Закрыть дверцу, нажать кнопку включения/отключения ON/OFF.

5 Нажать клавишу программ, программы мойки будут сменяться в следующем порядке:

**Все-в-одном -> Интенсивная -> Нормальная -> ЭКО -> Стекло -> 90 мин. -> 1 час -> Быстрая мойка -> Ополаскивание;**

Если программа выбрана, будет гореть соответствующий индикатор. Закрыть дверцу, машина начнет работать.

## Изменение программы

Исходное условие

- 1 Выполняемый цикл можно изменить только в самом начале его выполнения, если с запуска прошло очень немного времени. В противном случае моющее средство может уже быть использовано, и прибор может уже успеть слить моечную воду. Если это произошло, необходимо повторно заполнить устройство распределения моющего средства (см. раздел под названием "Загрузка моющего средства").
- 2 Открыть дверцу, нажать клавишу программ на период времени, превышающий 3 секунды, прибор перейдет в режим ожидания. После этого можно выбрать другие программы (см. раздел под названием "Запуск моечного цикла").

**ПРИМЕЧАНИЕ:** *Если открыть дверцу во время цикла мойки, машина встает на паузу. Индикатор программы перестает мигать, и звуковой сигнал будет раздаваться каждую минуту до тех пор, пока дверца не будет закрыта. Когда дверца закрывается, машина продолжит работу спустя 10 секунд.*

## Забывтая посуда?

Забывтую посуду можно добавить в любой момент времени до того, как откроется емкость с моющим средством.

- 1 Слегка приоткрыть дверцу.
- 2 После того, как форсунки перестают работать, можно открыть дверцу полностью.
- 3 Добавить забывтую посуду.
- 4 Закрыть дверцу.
- 5 Посудомоечная машина начнет работать спустя 10 секунд.

## Окончание цикла мойки

Когда цикл мойки завершен, в течение 8 секунд раздается звуковой сигнал посудомоечной машины, затем машина останавливается. Отключить прибор с помощью клавиши ON/OFF, перекрыть подачу воды и открыть дверцу посудомоечной машины.

Подождать несколько минут, прежде чем разгружать посудомоечную машину, чтобы не касаться посуды и столовых приборов, пока они еще остаются горячими и более подверженными повреждению. Они также лучше высохнут.

- Отключение посудомоечной машины

Программа завершена, только если лампа остановки программы горит, не мигая.

1. Открыть дверцу. Отключить посудомоечную машину, нажав клавишу ON/OFF.
2. Отключить подачу воды!

- Осторожность при открывании дверцы.

Горячая посуда чувствительна к ударам. Поэтому посуде необходимо дать остыть в течение приблизительно 15 минут, прежде чем извлекать ее из прибора.

Открыть дверцу посудомоечной машины, оставить ее приоткрытой и подождать несколько минут, прежде чем извлекать посуду. В этом случае посуда остынет, и она будет более сухой.

- Разгрузка посудомоечной машины

Нормально, если посудомоечная машина внутри мокрая.

Опорожнить сначала нижнюю, а затем верхнюю корзину. Это не даст воде капать из верхней корзины на посуду, уложенную в нижнюю корзину.

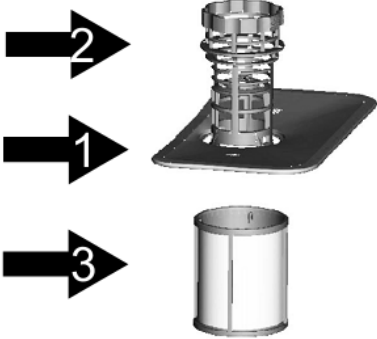
## ПРЕДОСТЕРЕЖЕНИЕ!

Опасно открывать дверцу машины во время мойки, поскольку горячая вода может выплеснуться наружу.

## 7. Техническое обслуживание и очистка

### Система фильтрации

Фильтр предотвращает возможность попадания крупных остатков пищи и других предметов внутрь насоса. Остатки могут блокировать фильтр, в этом случае их необходимо извлечь.



	<p>Система фильтров состоит из фильтра грубой очистки, плоского (основного) фильтра и микрофильтра (фильтра тонкой очистки).</p> <p><u>Основной фильтр 1</u></p> <p>Частицы пищи и грязи, захваченные этим фильтром, распыляются специальной насадкой, расположенной на нижней форсунке, а затем смываются в слив.</p> <p><u>Фильтр грубой очистки 2</u></p> <p>Крупные частицы, такие как осколки костей или стекла, которые могут заблокировать слив, захватываются фильтром грубой очистки. Чтобы удалить эти частицы, захваченные фильтром, следует аккуратно нажать на кран на верхней части этого фильтра, а затем поднять его вверх.</p> <p><u>Фильтр тонкой очистки 3</u></p> <p>Этот фильтр удерживает грязь и остатки пищи в отстойнике и не позволяет им снова оседать на посуде во время цикла мойки.</p>
---	---

### Сборка фильтра

Фильтр эффективно удаляет частицы пищи из моечной воды, что позволяет им быть переработанными во время цикла мойки. Для лучшей производительности и результатов фильтр необходимо регулярно очищать. Для этого было бы неплохо удалять крупные частицы пищи, захваченные фильтром, после каждого цикла мойки, промывая наполовину отвинченный фильтр и его чашу проточной водой. Для извлечения узла фильтра следует поднять ручку чаши вверх.

### ПРЕДОСТЕРЕЖЕНИЕ!

- Ни при каких обстоятельствах не разрешается пользоваться посудомоечной машиной без фильтров.
- Неправильная установка фильтра может ухудшить производительность устройства, а также повредить посуду и столовые приборы.

<p>1 Открыть</p>  <p>2</p> 	<p><b>Этап 1: отвернуть фильтр грубой очистки по часовой стрелке;</b></p>          <p>Этап 2: поднять узел фильтров вверх</p>
---	---

**ПРИМЕЧАНИЕ:** При выполнении этой операции от этапа 1 до этапа 2 система фильтров будет удалена; при выполнении операции от этапа 2 до этапа 1 система фильтров будет установлена.

----- 13 -----

Примечания:

- Необходимо проверять фильтры на засор каждый раз, когда посудомоечная машина была использована.
- Отвернув фильтр грубой очистки, можно извлечь систему фильтров. Удалить все остатки пищи и очистить фильтры под проточной водой.

**ПРИМЕЧАНИЕ:** Весь узел фильтров необходимо очищать один раз в неделю.

#### Очистка фильтра

Для очистки фильтра грубой очистки и фильтра тонкой очистки следует использовать щетку. Собрать части фильтра, как это показано на рисунках на последней странице, а затем установить весь узел в посудомоечную машину, поместив его на место и прижав.

**ПРЕДОСТЕРЕЖЕНИЕ!** При очистке фильтров запрещается стучать по ним. В противном случае фильтры могут быть перекошены, и производительность посудомоечной машины уменьшится.

#### **Уход за посудомоечной машиной**

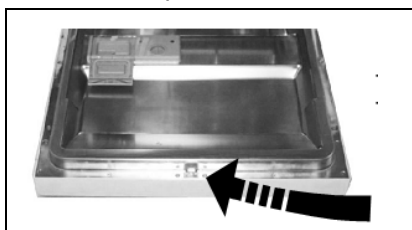
Панель управления можно очистить с помощью слегка влажной ткани.

После очистки необходимо убедиться, что панель тщательно протерта насухо.

Для наружных поверхностей следует пользоваться качественным воском для полировки.

Ни при каких обстоятельствах не разрешается пользоваться острыми предметами, мочалками или грубыми моющими средствами для любых частей посудомоечной машины.

#### Очистка дверцы



Для очистки края вокруг дверцы необходимо использовать только мягкую теплую влажную ткань.

Во избежание попадания воды в дверной замок и электрические компоненты запрещается использовать распыляемое моющее средство любого типа.

#### **ПРЕДОСТЕРЕЖЕНИЕ!**

- Запрещается использовать распыляемое моющее средство для очистки дверной панели, поскольку это может повредить дверной замок и электрические компоненты.
- Абразивные вещества или некоторые виды бумажных полотенец нельзя использовать из-за опасности царапин или пятен на поверхности из нержавеющей стали.

#### Защита от замерзания

Необходимо принять меры защиты от замерзания посудомоечной машины зимой. Каждый раз после циклов мойки необходимо выполнить следующие операции:

1. Отключить подачу питания к посудомоечной машине.
2. Отключить подачу воды и отсоединить входной патрубок воды от клапана воды.
3. Слить воду из входного патрубка и клапана воды. (Использовать сковороду, чтобы собрать воду).
4. Снова подключить входной патрубок воды к клапану воды.
5. Извлечь фильтр из нижней части бака и с помощью губки собрать воду из отстойника.

**ПРИМЕЧАНИЕ:** Если посудомоечная машина не работает из-за наличия льда, необходимо обратиться к профессиональному специалисту по обслуживанию.

#### Очистка форсунок

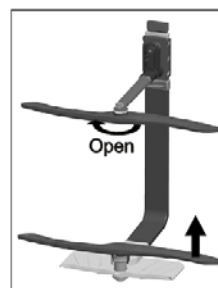
Необходимо регулярно очищать форсунки, поскольку отложения жесткой воды засоряют отверстия форсунок и подшипники.

Открыть

Для демонтажа верхней форсунки следует удерживать гайку, повернуть форсунку в направлении по часовой стрелке и снять ее.

Для демонтажа нижней форсунки следует вытянуть форсунку вверх.

Промыть форсунки в теплом мыльном растворе и воспользоваться мягкой щеткой для очистки отверстий. Установить форсунки на место после их тщательного споласкивания.



## Как поддерживать посудомоечную машину в хорошем состоянии

### ■ После каждого цикла мойки

После каждого цикла мойки отключить подачу воды к прибору и оставить дверцу слегка приоткрытой, чтобы внутри не скапливалась влага и запахи.

### ■ Извлечь штекер

Перед очисткой или выполнением технического обслуживания необходимо всегда извлекать штекер силового шнура из розетки.

### ■ Запрещается использование растворителей или абразивной очистки

Для очистки наружной поверхности и резиновых частей посудомоечной машины запрещается использовать растворители или абразивные чистящие средства.

Разрешается использовать только ткань с теплым мыльным раствором.

Для удаления пятен или потеков с внутренней поверхности следует использовать ткань, смоченную водой с небольшим добавлением уксуса, или чистящее средство, специально предназначенное для посудомоечных машин.

### ■ Когда машина не используется в течение длительного времени

Рекомендуется запускать цикл мойки с пустой посудомоечной машиной, а затем извлечь штекер силового шнура из розетки, отключить подачу воды и оставить дверцу устройства слегка приоткрытой. Это поможет уплотнениям дверцы прослужить дольше и предотвратит накопление запахов внутри прибора.

### ■ Перемещение машины

Если машину необходимо передвинуть, следует стараться, чтобы она сохраняла вертикальное положение. Если это абсолютно необходимо, допускается класть машину на заднюю поверхность.

### ■ Уплотнения

Одной из причин, по которой запахи накапливаются в посудомоечной машине, являются остатки пищи, застрявшие в уплотнениях. Этого можно избежать, если очищать уплотнения с помощью влажной губки.

## **8. Инструкции по монтажу**

### **Внимание:**

Монтаж труб и электрического оборудования должен осуществляться только специалистами.

### ● **Подготовка к монтажу**

Монтажное положение посудомоечной машины должно находиться около существующих впускного и сливного шланга, а также силового шнура.

С одной стороны корпуса мойки должен быть сделан вырез для облегчения подключения сливных шлангов посудомоечной машины.

Примечание: необходимо выбрать вспомогательные средства для монтажа (крюк для декоративной панели, винт).

### **Предостережение**

Опасность удара электрическим током

Необходимо отключать электрическое питание до монтажа посудомоечной машины.

Несоблюдение этого требования может привести к смерти или удару электрическим током.



Внимательно прочитайте инструкции по монтажу.

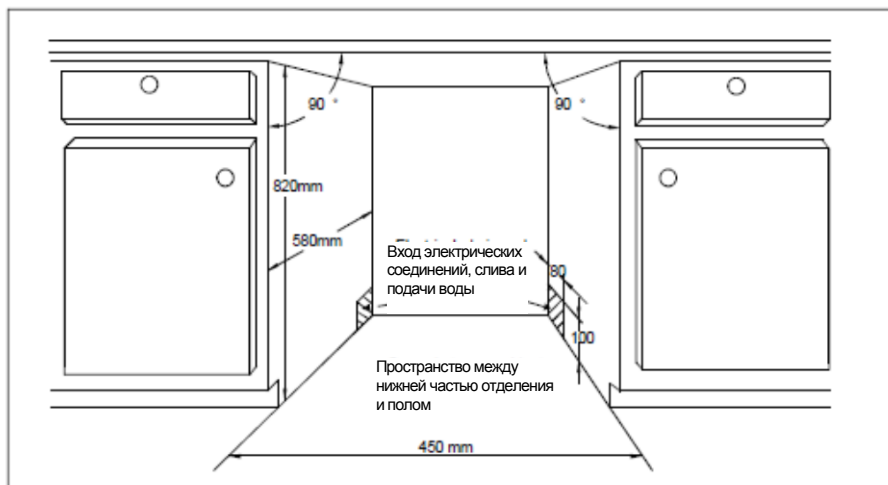
Рисунки размеров отделения и место установки посудомоечной машины

1. Перед перемещением посудомоечной машины к месту монтажа должны быть сделаны приготовления. Выбрать место рядом с раковиной для облегчения монтажа входного и сливного шлангов (см. рисунок 1).
2. Если посудомоечная машина установлена в угловой части кухонного гарнитура, там должно иметься некоторое пространство (показано на рисунке 2) при открытии дверцы.

### [Рис. 1]

Размеры отделения

Менее 5 мм между верхней частью посудомоечной машины и столешницей, и наружная дверца заподлицо со встроенной мебелью.



### [Рис. 2]

Минимальное пространство при открытой дверце.



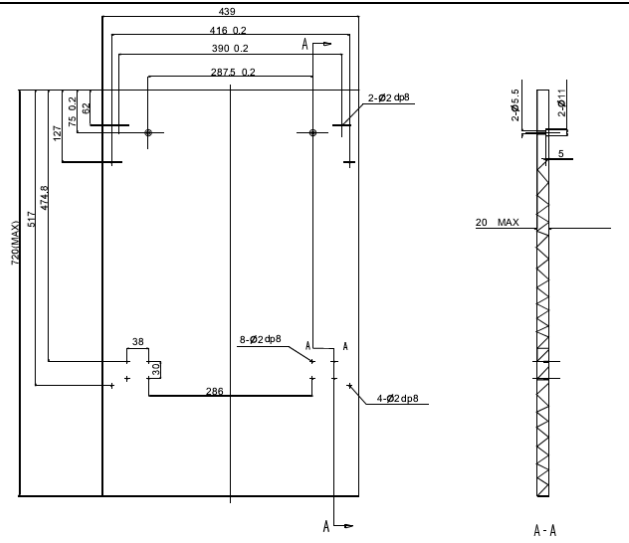
### • Размеры и монтаж декоративной панели

- 1 Декоративную деревянную панель можно выполнить в соответствии с рис. 3.

**[Рис. 3]**

Декоративная панель должна выполняться в соответствии с размерами, указанными на рисунке.

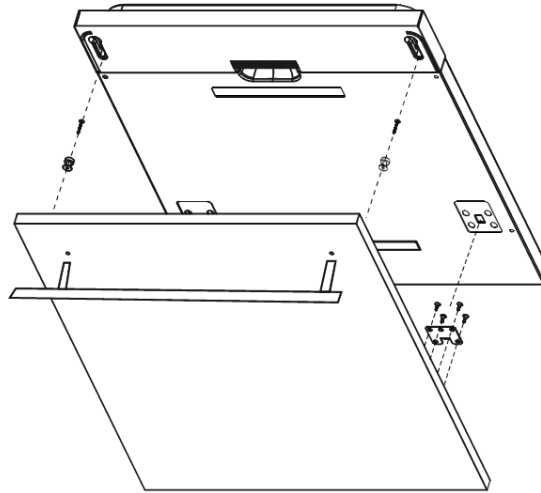
(Единица измерения: мм)



2 Установить крюк на декоративную деревянную панель и поместить крюк в паз на наружной дверце посудомоечной машины (см. рис. 4а). После размещения панели закрепить панель на наружной дверце с помощью винтов и болтов (см. рис. 4b) .

**[Рис. 4а]**

Монтаж декоративной панели



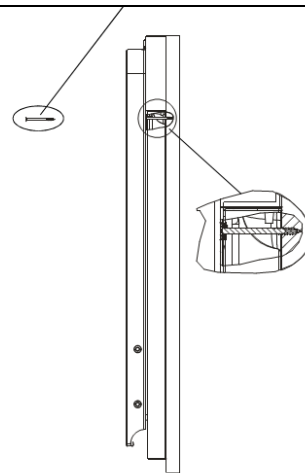
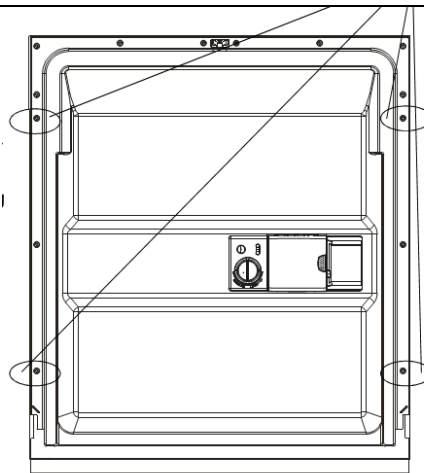
**[Рис. 4b]**

Монтаж декоративной деревянной панели

1. Отвернуть четыре коротких винта
2. Вставить четыре длинных винта

Отвернуть четыре коротких винта

Вставить четыре длинных винта



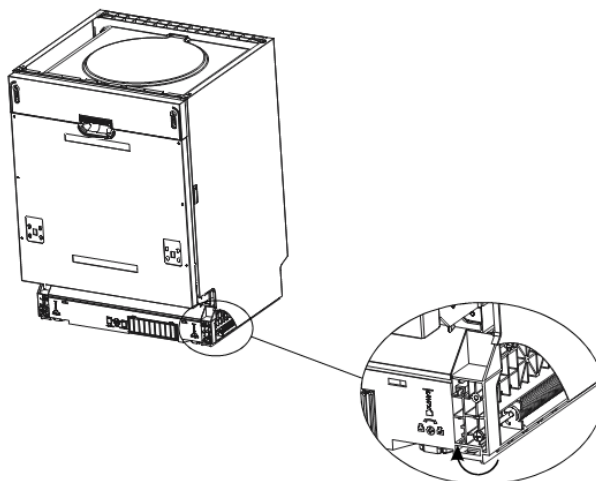
### ● Регулировка натяжения дверной пружины

Дверные пружины устанавливаются на заводе-изготовителе на правильное натяжение для наружной дверцы. Если установлена декоративная деревянная панель, необходимо отрегулировать натяжение дверных пружин. Поворачивать регулировочный винт для перемещения регулятора натяжения в сторону большего или меньшего натяжения стального кабеля (см. рис. 5).

Натяжение дверных пружин является правильным, когда дверца остается горизонтальной в полностью открытом положении и поднимается для закрывания при легком нажиме пальца.

#### [Рис. 5]

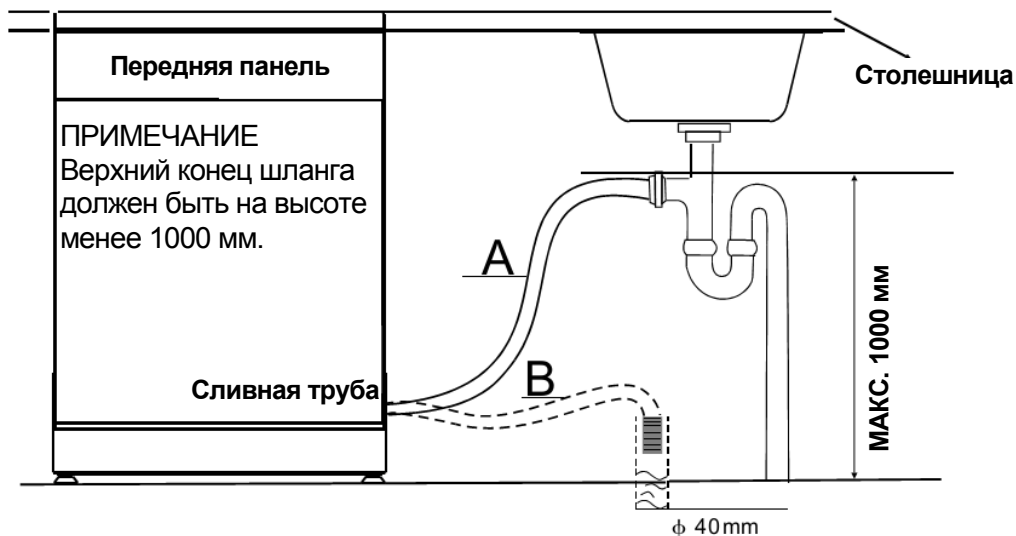
Регулировка натяжения дверной пружины



### ● Подключение сливных шлангов

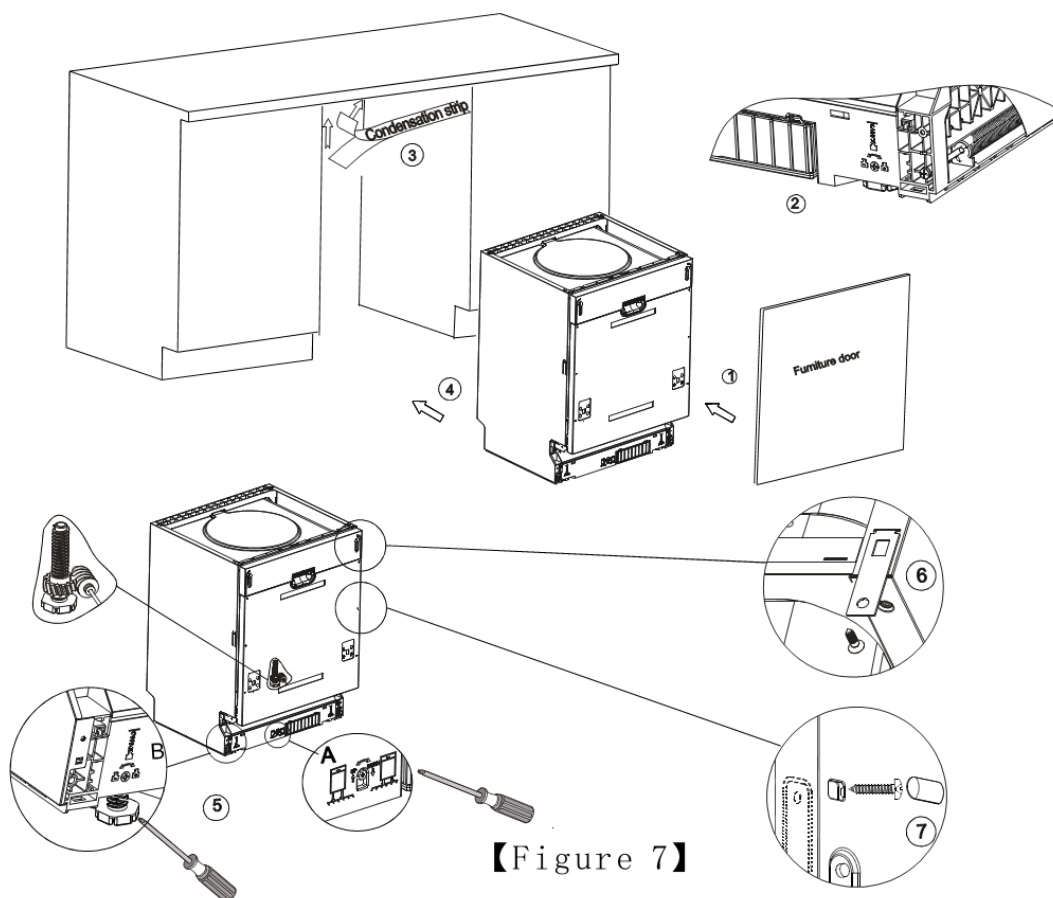
Вставить сливной шланг в сливную трубу с минимальным диаметром 40 мм, или позволить воде сливаться в раковину, убедившись в отсутствии перегибов или зажимания шланга. Верхний конец шланга должен быть на высоте менее 1000 мм.

Закрепить сливной шланг по варианту А или В.



### • Этапы монтажа посудомоечной машины

- 1 Установить мебельную дверцу на наружную дверцу посудомоечной машины, используя прилагаемые кронштейны. Для определения положения кронштейнов следует пользоваться шаблоном.
- 2 Отрегулировать натяжение дверных пружин с помощью ключа с шестигранной головкой, поворачивая его по часовой стрелке для затяжки левой и правой дверных пружин. Несоблюдение этого требования может привести к повреждению посудомоечной машины (рис. 2).
- 3 Подсоединить наливной шланг к водопроводному крану холодной воды.
- 4 Подсоединить сливной шланг. Обратиться к схеме (рис. 6).
- 5 Подключить шнур питания.
- 6 Прикрепить конденсационную полосу под рабочей поверхностью кухонной мебели, необходимо убедиться, что конденсационная полоска находится на одном уровне с краем рабочей поверхности.
- 7 Установить посудомоечную машину на место. (рис. 4)
- 8 Выровнять посудомоечную машину. Задние ножки могут регулироваться с передней стороны посудомоечной машины путем поворачивания винтов слева и справа в пространстве для машины (рис. 5A). Для регулировки передних ножек использовать гаечный ключ и поворачивать передние ножки до тех пор, пока посудомоечная машина не будет выровнена (рис. 5B).
- 9 Посудомоечная машина должна быть закреплена на месте. Для этого существует два способа:  
А. Нормальная рабочая поверхность – вставить кронштейн в паз на боковой панели и прикрепить к рабочей поверхности с помощью двух деревянных винтов (рис. 6).  
В. Мраморная или гранитная столешница – закрепить боковую панель при помощи винта. (рис. 7).



【Figure 7】

**[Рис. 7]**

Посудомоечная машина должна быть выровнена для правильной ориентации направляющих посуды и хорошей производительности мойки.

1 Поместить уровень на дверцу, а направляющие посуды поместить внутрь бака, как это показано на рисунке, чтобы проверить степень выравненности посудомоечной машины.

2 Выравнивать посудомоечную машину, регулируя по отдельности четыре регулировочные ножки.

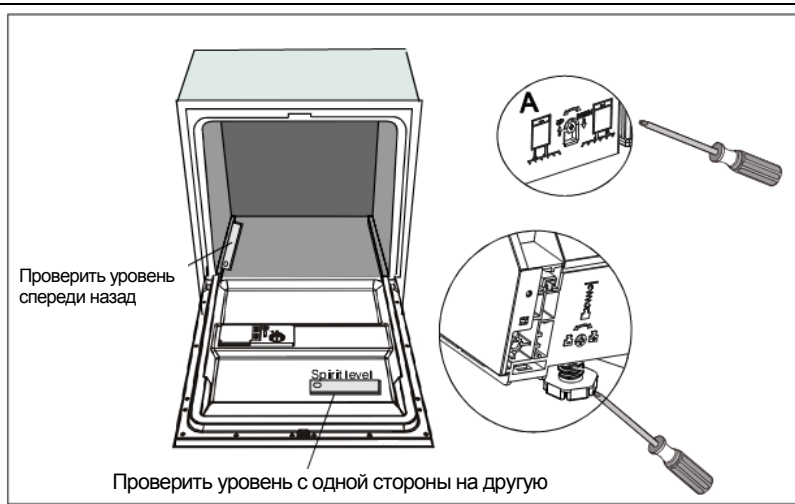
3 При выравнивании посудомоечной машины необходимо обратить внимание на то, чтобы не допустить опрокидывания посудомоечной машины.

**[Рис. 8]**

Иллюстрация регулировки ножек

ПРИМЕЧАНИЕ:

Максимальная регулировочная высота ножек составляет 50 мм.



**Относительно электрического подключения**

**ПРЕДОСТЕРЕЖЕНИЕ!**

В целях личной безопасности:

- Запрещается использовать удлинитель или переходной штекер с этим прибором.
- Запрещается, при любых обстоятельствах, обрезать или демонтировать заземляющее соединение силового шнура.

**Электротехнические требования**

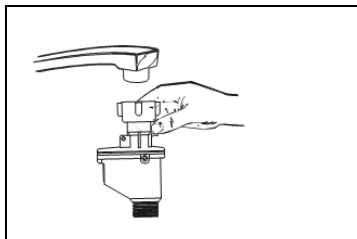
Следует проверить табличку с номинальными характеристиками на предмет определения номинального напряжения, а затем подключить посудомоечную машину к соответствующей электрической сети. Использовать необходимый плавкий предохранитель 10 А, плавкий предохранитель задержки по времени или рекомендуемый размыкатель контура, а также обеспечить отдельный контур только для подключения данного прибора.

**Электрическое подключение**

**Перед использованием необходимо убедиться в наличии правильного заземления**

Убедиться в том, что напряжение и частота подаваемого питания соответствуют значениям, указанным на паспортной табличке. Необходимо вставить штекер только в электрическую розетку, имеющую должное заземление. Если электрическая розетка, к которой должен подключаться прибор, не подходит для штекера, необходимо заменить розетку, а не использовать переходники или другие приспособления, которые могут привести к перегреву и пожару.

**Подключение безопасного наливного шланга**



Прибор должен быть подключен к водопроводу с помощью нового комплекта шлангов.

Старый комплект шлангов использоваться не должен.

Давление воды должно находиться в диапазоне от 0,04 МПа до 1 МПа. Если давление ниже минимального значения, необходимо обратиться за советом в сервисный центр.

1 Полностью вытянуть наливные шланги из отделения для принадлежностей,

расположенного на задней стороне посудомоечной машины.

2 Затянуть винты безопасного наливного шланга на кране с резьбой 3/4 дюйма.

3 Полностью включить подачу воды, прежде чем включать посудомоечную машину.

## **ОТНОСИТЕЛЬНО БЕЗОПАСНОГО НАЛИВНОГО ШЛАНГА**

Безопасный наливной шланг имеет двойные стенки. Система шланга гарантирует, что в случае разрыва наливного шланга поток воды будет блокирован, когда воздушное пространство между собственно наливным шлангом и гофрированным наружным шлангом будет заполнено водой.

### **ПРЕДОСТЕРЕЖЕНИЕ!**

Шланг, который крепится к моечному крану, может разорваться, если он смонтирован на той же водопроводной линии, что и посудомоечная машина. Если у раковины одна линия, рекомендуется, чтобы шланг был отсоединен, а отверстие - заглушено.

### **Как отключить безопасный наливной шланг**

1 Отключить подачу воды

2 Сбросить давление воды, нажав кнопку сброса давления. Это снижает давление воды и защищает вас и помещение от сильных брызг воды.

3 Вывернуть безопасный наливной шланг из крана.

### **ПОДКЛЮЧЕНИЕ ХОЛОДНОЙ ВОДЫ**

Подсоединить наливной шланг холодной воды к резьбовому соединителю 3/4 (дюйма) и убедиться, что он прочно затянут на месте. Если водопроводные трубы новые, или если они не использовались на протяжении длительного периода времени, дать воде стечь, чтобы убедиться в ее чистоте и отсутствии примесей. Если не выполнить эту меру предосторожности, существует опасность блокировки входного патрубка воды и повреждения прибора.

Установка прибора

Установить прибор в нужном месте. Задняя сторона должна оставаться около стены позади нее, а боковые стороны располагаться вдоль соседних секций мебели или стен. Посудомоечная машина оборудована наливными и сливными шлангами, которые могут располагаться либо справа, либо слева, чтобы обеспечить правильный монтаж.

Как слить избыточную воду из шлангов

Если раковина располагается выше 1000 мм от уровня пола, избыточное количество воды из шлангов не может сливаться непосредственно в раковину. Будет необходимо слить лишнюю воду из шлангов в сосуд или подходящий контейнер, находящийся снаружи и ниже раковины.

Выпуск воды

Подсоединить сливной шланг воды. Сливной шланг должен быть правильно установлен во избежание утечек. Необходимо убедиться, что сливной шланг воды не имеет заломов или раздавливания.

Удлинительный шланг

Если необходимо удлинить сливной шланг, следует убедиться, что используется аналогичный сливной шланг. Его длина не должна превышать 4 метра; в противном случае может уменьшаться моющий эффект посудомоечной машины.

Сифонное соединение

Вставить сливной шланг в сливную трубу с минимальным диаметром 40 мм, или позволить воде сливаться в раковину, убедившись в отсутствии перегибов или зажимания шланга. Верхний конец шланга должен быть на высоте менее 1000 мм.

### **Запуск посудомоечной машины**

Необходимо проверить следующие моменты, прежде чем запускать посудомоечную машину.

1 Посудомоечная машина выровнена и правильно закреплена

2 Входной клапан открыт

3 Отсутствуют утечки из соединений

4 Провода прочно закреплены

5 Включена подача питания

6 Наливной и сливной шланги подключены

7 Весь упаковочный материал и бумажные инструкции должны быть извлечены из посудомоечной машины

**Внимание:** После монтажа необходимо сохранить настоящее руководство.



Содержание этого руководства очень важно для пользователей.

## 9. Советы по выявлению и устранению неисправностей

### Прежде, чем обращаться за обслуживанием

Проверка информации, приведенной на следующих страницах, может избавить вас от необходимости обращаться за обслуживанием

	<b>Проблема</b>	<b>Возможная причина</b>	<b>Способ устранения</b>
Технические проблемы	Посудомоечная машина не запускается	Выход из строя плавкого предохранителя, либо активация размыкателя контура	Заменить плавкий предохранитель или сбросить прерыватель контура. Отключить все приборы, подключенные к тому же контуру, что и посудомоечная машина.
		Подача питания не включена.	Убедиться, что посудомоечная машина включена, а ее дверца плотно закрыта. Убедиться, что сетевой шнур плотно подключен к стенной розетке.
		Низкое давление воды	Проверить правильность подключения подачи воды, а также убедиться, что вода включена.
		Дверца посудомоечной машины закрыта не плотно	Убедиться, что дверца закрыта плотно и защелкнуть ее.
	Вода не откачивается из посудомоечной машины	Перегиб сливного шланга	Проверить сливной шланг.
		Засор фильтра	Проверить фильтр грубой очистки (см. раздел под названием "Очистка фильтра")
		Засор кухонной раковины	Проверить кухонную раковину, чтобы убедиться в отсутствии засора. Если проблема заключается в засоре кухонной раковины, может понадобиться помощь водопроводчика, прежде чем обращаться к специалисту по посудомоечным машинам.
Общие проблемы	Пена в баке	Неправильное моющее средство	Необходимо использовать только специальные моющие средства для посудомоечных машин, чтобы избежать пены. Если пена образуется, необходимо открыть машину и позволить пене испариться. Добавить 1 галлон холодной воды в бак. Закрыть и защелкнуть дверцу машины, затем выбрать любой цикл мойки. Посудомоечная машина сольет воду на первом этапе. По окончании слива открыть дверцу и проверить, исчезла ли пена. Повторить по мере необходимости.
		Потеки ополаскивающего средства	Необходимо всегда сразу же протирать потеки ополаскивающего средства.
	Закрашивается внутренняя поверхность бака	Было использовано моющее средство с красителем	Необходимо убедиться, что моющее средство не содержит красителя.
	Белая пленка на внутренней поверхности	Жесткая вода	Для очистки внутренней поверхности использовать влажную губку с моющим средством для посудомоечных машин и надеть резиновые перчатки. Запрещается использовать другой очиститель, кроме моющего средства для посудомоечных машин, во избежание образования пены.

	Пятна ржавчины на столовых приборах	Пострадавшие предметы не были коррозионно-устойчивыми	
		Программа не была включена после добавления соли для посудомоечных машин	Необходимо всегда запускать программу быстрой мойки без загрузки посудомоечной машины и без выбора функции Turbo (при ее наличии) после того, как была добавлена соль для посудомоечных машин.
		Разболталась крышка устройства умягчения воды	Проверить крышку. Убедиться, что она хорошо закреплена.
Шум	Стук внутри машины	Форсунка задевает за посуду в корзине	Остановить программу и повторно уложить посуду, которая мешает вращению форсунки.
	Заметный шум внутри машины	Посуда болтается в корзине внутри машины	Остановить программу и повторно уложить посуду.
	Стук в водяных трубах	Это может быть вызвано монтажом в здании или сечением трубопроводов.	Это не оказывает влияния на работу посудомоечной машины. Если остаются сомнения, следует обратиться к квалифицированному водопроводчику.

	<b>Проблема</b>	<b>Возможная причина</b>	<b>Способ устранения</b>	
Неудовлетворительные результаты мойки	Посуда не вымыта	Посуда загружена неправильно	См. примечания в разделе "Загрузка корзин посудомоечной машины".	
		Программа недостаточной мощности	Выбрать более интенсивную программу. См. раздел "Таблица циклов мойки".	
		Недостаточное количество моющего средства	Использовать больше моющего средства, либо заменить моющее средство.	
		Посуда мешает движению форсунок.	Повторно уложить посуду так, чтобы форсунки могли свободно вращаться.	
		Узел фильтра в основании машины грязный, или он не был правильно установлен. Это может привести к засорению форсунок.	Очистить и/или правильно установить узел фильтра. Очистить отверстия форсунок. См. раздел "Очистка форсунок".	
	Мутное стекло	Сочетание мягкой воды и большого количества моющего средства.	Использовать меньшее количество моющего средства при наличии мягкой воды и выбрать более короткий цикл для мойки стекла.	
	Черные или серые пятна на посуде	Алюминиевые столовые приборы терлись о посуду	Использовать мягкое чистящее средство для устранения этих пятен.	
Неудовлетворительные результаты сушки	Посуда не высушена	Моющее средство остается в отделениях устройства распределения	Посуда заблокировала отделения устройства распределения моющего средства	Правильно загрузить посуду.
		Неправильная загрузка	Загрузить посудомоечную машину в соответствии с указаниями инструкций.	
		Слишком мало ополаскивающего средства	Увеличить количество ополаскивающего средства / пополнить распределитель ополаскивающего средства.	
		Слишком быстрая разгрузка посуды	Не выгружать посуду из машины сразу по окончании цикла мойки. Слегка приоткрыть дверцу, так чтобы пар мог выходить. Начинать разгрузку машины только после того, как посуда не будет слишком горячей при касании. Сначала разгружать нижнюю корзину. Это предотвратит стекание капель воды из верхней корзины.	
		Выбрана неправильная программа	В короткой программе температура мойки ниже. Это также уменьшает эффективность мойки. Выбрать программу с более длинным периодом мойки.	
Использование посуды с некачественным покрытием	Удаление воды с такой посуды затруднено. Кухонная или столовая посуда этого типа не подходит для мойки в посудомоечной машине.			

#### Коды ошибок

Когда происходят некоторые неисправности, на приборе появляются коды ошибок, чтобы предупредить о:

<b>Коды</b>	<b>Значение</b>	<b>Возможные причины</b>
-------------	-----------------	--------------------------

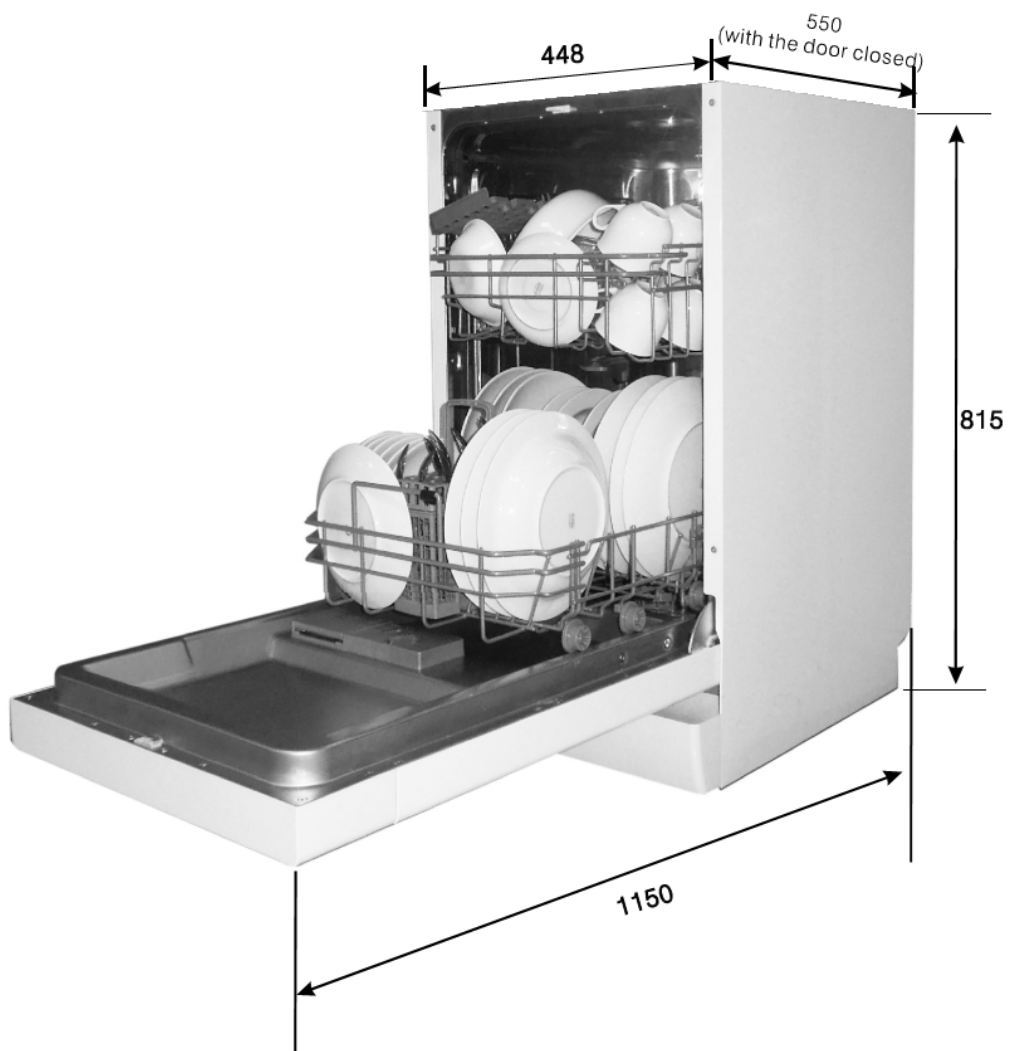
E1	Увеличенное время залива воды	Смесители не открыты, либо входной патрубок воды засорен, либо давление воды слишком мало.
E4	Переполение	Какой-то из элементов посудомоечной машины протекает.

**ПРЕДОСТЕРЕЖЕНИЕ!**

- Если происходит переполение, необходимо отключить подачу водопроводной воды, прежде чем обращаться за обслуживанием.
- Если вода находится в поддоне из-за переполения или небольшой утечки, воду необходимо удалить до перезапуска посудомоечной машины.

## Техническая информация

550 мм (при закрытой дверце)

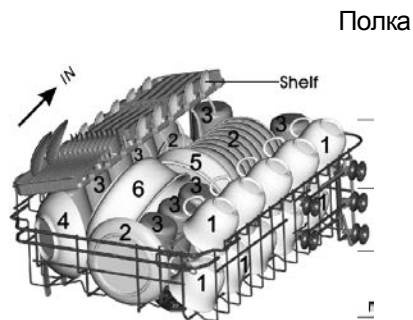


Высота:	815 мм
Ширина:	448 мм
Глубина:	550 мм (при закрытой дверце)
Подача питания:	см. паспортную табличку
Вместимость:	10 комплектов

## Загрузка корзин в соответствии со стандартом EN 50242

### 1. Верхняя корзина:

Внутри



Чашки

Блюда

Стаканы

Маленькие салатники

Средние салатники

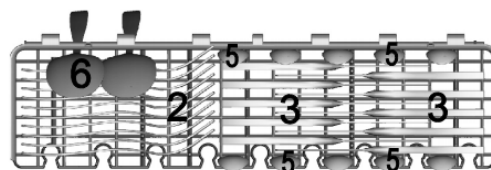
Большие салатники

Десертные блюда

Мелкие тарелки

Глубокие тарелки

Овальное блюдо

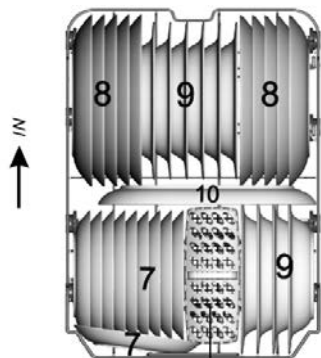


Полка

Примечание: Размещайте легкую плоскую посуду на полке. Общий вес посуды не должен превышать 1,5 кг.

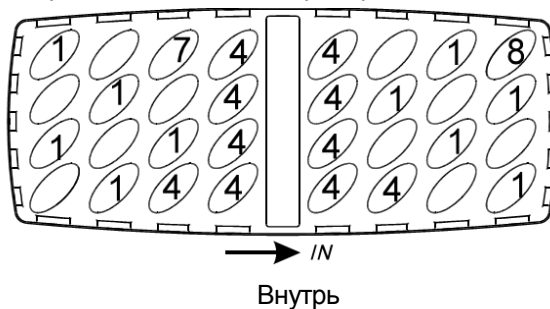
### 2. Нижняя корзина:

Внутри



Корзина для столовых приборов

### 3. Корзина для столовых приборов



1 Столовые ложки

2 Вилки

3 Ножи

4 Чайные ложки

5 Десертные ложки

6 Сервировочные ложки

7 Сервировочные вилки

8 Половник

Информация по тестам совместимости в соответствии со стандартом EN 50242

Комплекты посуды: 10

Положение верхней корзины: нижнее положение

Программа: ЭКО

Настройка дополнительной промывки: 6

Настройка устройства умягчения воды: H4

## Перечень технических данных

Технические данные бытовой посудомоечной машины в соответствии с Директивой ЕС 1059/2010:

Производитель	ТЕКА
Тип / описание	DW8 41 FI
Стандартное количество столовых наборов	10
Класс энергопотребления <b>1</b>	A++
Ежегодное потребление энергии <b>2</b>	211 кВтч
Потребление энергии при стандартном цикле мойки	0,74 кВтч
Потребляемая мощность выключенного прибора	0,45 Вт
Потребляемая мощность оставленного включенным прибора	0,49 Вт
Ежегодный расход воды <b>3</b>	2520 литров
Класс эффективности сушки <b>4</b>	A
Стандартный цикл мойки <b>5</b>	ECO 45°C
Продолжительность программы стандартного цикла мойки	190 мин
Уровень шума	49 дБ(А), 1 пВт
Монтаж	Встраиваемая
Можно встраивать	Да
Высота	81,5 см
Ширина	44,8 см
Глубина (с соединительными патрубками)	55 см
Потребляемая мощность	1760-2100 Вт
Номинальное напряжение / частота	220-240 В переменного тока / 50 Гц
Давление воды (напор)	0,4-10 бар = 0,04-1 МПа

### ПРИМЕЧАНИЕ:

1 A + + + (высокий класс) - D (низкий класс)

2 Энергопотребление 211 кВтч в год из расчета на 280 стандартных циклов мойки с использованием налива холодной воды и режимов с низким потреблением мощности. Фактическое потребление энергии будет зависеть от использования прибора.

3 Расход воды 2520 литров в год из расчета на 280 стандартных циклов мойки. Фактический расход воды будет зависеть от использования прибора.

4 A (высокая эффективность) - G (низкая эффективность)

5 Эта программа подходит для мойки посуды с обычным загрязнением, а также является наиболее эффективной программой из-за общего потребления энергии и воды для данного типа посуды.

При доставке устройство соответствует европейским стандартам и директивам в текущей версии:

- LVD 2006/95/EC

- EMC 2004/108/EC

- ErP 2009/125/EC

Указанные значения были измерены в соответствии со стандартами при определенных условиях эксплуатации. Результаты могут сильно варьироваться в зависимости от количества и степени загрязнения посуды, жесткости воды, количества моющего средства и т.д.

Данное руководство соответствует нормам и стандартам Европейского Союза.