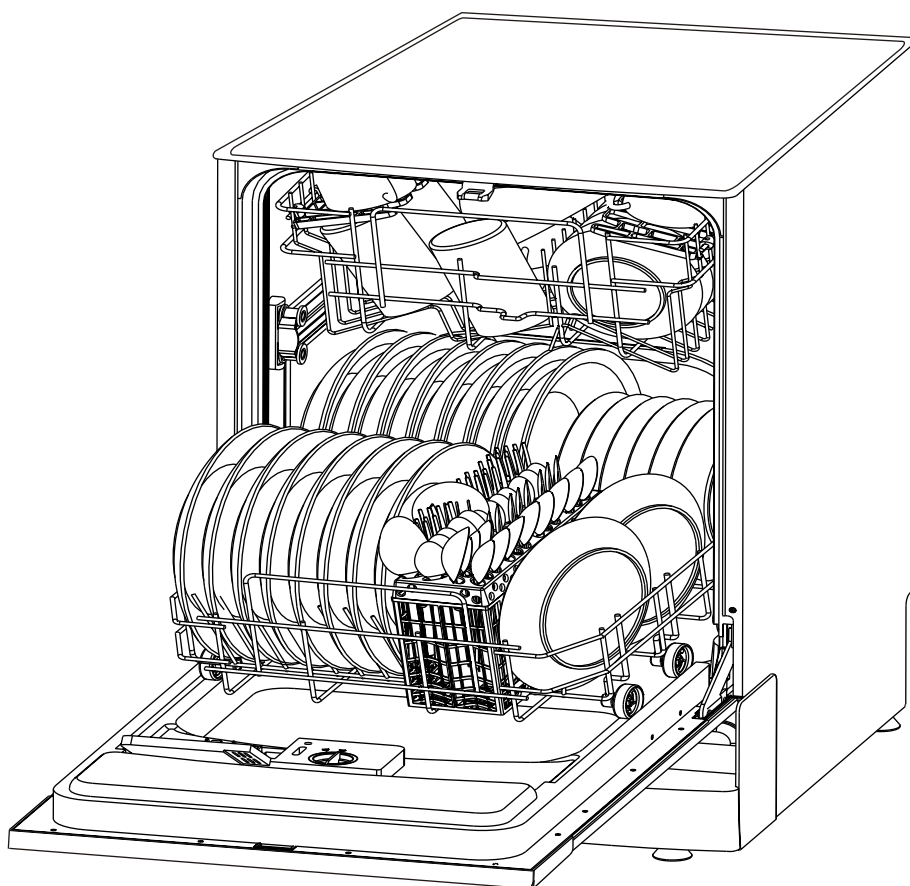




Инструкция по эксплуатации



DW1 603 FI

ПОСУДОМОЕЧНАЯ МАШИНА



Руководство по эксплуатации.

Более подробное описание метода эксплуатации приведено в соответствующем разделе настоящего руководства по эксплуатации.

Включите прибор	Для включения прибора нажмите кнопку Вкл./ Выкл. (On/Off) и откройте дверцу.	
Налейте моющее средство в дозатор	<p>Камера А: С каждым циклом мойки.</p> <p>Камера В: Только для программ с предварительной мойкой. (Следуйте инструкциям по эксплуатации!)</p>	
Проверьте уровень средства для ополаскивания посуды.	Механический индикатор С. Электрический сигнализатор на панели управления (при наличии).	
Проверьте уровень регенерирующей соли.	<p>(Только на моделях с системой смягчения воды.) Электрический сигнализатор на панели управления (при наличии). Если на панели управления отсутствует сигнал о наличии соли (в некоторых моделях), Вы можете определить, когда необходимо добавить соль в размягчитель воды по количеству циклов, которые машина выполнила.</p>	
Поместите посуду в корзины	Очистите посуду от крупных остатков пищи. Размягчите остатки подгоревшей пищи со сковородок, затем загрузите посуду в корзины машины.	
Выберите программу	Нажимайте кнопку выбора программы до тех пор, пока символ необходимой программы не высветится на экране. (См. раздел «Инструкция по эксплуатации»)	
Работа посудомоечной машины	Закройте дверцу, откройте водопроводный кран. Через 10 секунд машина начнёт работу.	
Изменение программы	<ol style="list-style-type: none"> 1. Рабочий цикл может быть изменён только при условии, если он был активен в течение непродолжительного времени. Иначе ко времени смены программы моющее средство может оказаться уже использованным, а вода слитой. Если данная ситуация произошла, необходимо заново добавить моющее средство в дозатор. 2. Приоткройте немного дверцу для остановки процесса мойки, затем нажмите кнопку выбора программы в течение более 3 секунд для сброса выполняемой программы. 3. Выберите новую программу, затем закройте дверь. Машина возобновит работу через 10 секунд. 	
Добавление забытой посуды в машину.	<ol style="list-style-type: none"> 1. Приоткройте немного дверцу для остановки процесса мойки. 2. После прекращения работы коромысел посудомоечной машины Вы можете открыть дверь полностью. 3. Добавьте забытую посуду. 4. Закройте дверцу, посудомоечная машина продолжит работу через 10 секунд. 	<div style="border: 1px solid black; padding: 5px;"> <p>⚠ Предостережение! Открывайте дверцу осторожно. При открытой дверце из машины может вырваться пар.</p> </div>
Если прибор выключается во время цикла мойки	При выключении прибора во время цикла мойки, при повторном включении необходимо снова выбрать цикл мойки и использовать посудомоечную машину согласно первоначально выбранному режиму.	
Выключите посудомоечную машину.	По окончании рабочего цикла, звуковой сигнал машины прозвучит 8 раз. Выключите прибор нажатием кнопки Вкл./ Выкл. (ON/OFF).	
Закройте водопроводный кран, достаньте посуду из корзин.	Предостережение: необходимо ждать несколько минут (около 15 минут) перед тем как разгружать посудомоечную машину, чтобы избежать контакта с горячей посудой, наиболее подверженной повреждению. Также, в данном случае посуда лучше высохнет. Разгружайте машину, начиная с нижней корзины.	



Прочтите настоящее руководство.

Уважаемый клиент,

Данная посудомоечная машина предназначена для использования в домашних условиях и простого применения, например:

- в штатных кухонных помещениях в магазинах, офисах и иных производственных условиях;
- в животноводческих постройках;
- постояльцами в отелях, мотелях и иных жилых помещениях;
- в помещениях типа «постель и завтрак».

Для правильного использования и обслуживания посудомоечной машины, просим Вас внимательно прочесть настоящее руководство перед началом использования данного прибора.

Сохраните руководство для последующего обращения к нему при необходимости.

Если вы дадите устройство кому-нибудь другому, не забудьте также дать соответствующее руководство.

В настоящем руководстве присутствуют разделы по технике безопасности, инструкции по эксплуатации, инструкции по монтажу, советы по устранению неисправностей и пр.



Перед вызовом специалиста необходимо:

Прочтите раздел советов по устранению неисправностей, который может помочь Вам решить некоторые общие проблемы без посторонней помощи.

При невозможности самостоятельного решения проблемы, Вам необходимо обратиться к техническим специалистам.



ПРИМЕЧАНИЕ:

Производитель, следуя политике постоянного развития и усовершенствования продукта, может вносить модификации без предварительного уведомления.

1) Информация по технике безопасности.....	1
2) Утилизация.....	2
3) Руководство по эксплуатации	3
Панель управления.....	3
Особенности посудомоечной машины.....	3
4) Прежде чем ввести бытовой прибор в эксплуатацию.....	4
А Установка для смягчения воды.....	4
В Добавление соли в Установку для смягчения воды.....	5
С Добавление моющего средства в дозатор.....	5
D Функция моющего средства.....	6
5) Загрузка корзин посудомоечной машины.....	9
Внимание перед или после загрузки корзин посудомоечной машины.....	9
Загрузка верхней корзины.....	10
Загрузка нижней корзины.....	10
Корзина для столовых приборов.....	11
6) Запуск программы мойки.....	12
Таблица цикла мойки.....	12
Включение прибора.....	13
Изменение программы.....	13
Окончание цикла мойки.....	13
7) Техобслуживание и уход.....	14
Система фильтрации.....	14
Уход за посудомоечной машиной.....	15
8) Монтаж.....	16
Подготовка к монтажу.....	16
Размеры лицевой панели и монтаж.....	17
Регулировка натяжения пружины дверцы.....	19
Соединение сливных шлангов.....	20
Шаги по монтажу посудомоечной машины.....	20
О подсоединении к электричеству.....	21
Соединение с источником холодной воды.....	22
9) Устранение неисправностей.....	24
Перед обращением в сервисную службу.....	25
Коды ошибок.....	27
Техническая информация.....	28

1. ВАЖНАЯ ИНФОРМАЦИЯ ПО ТЕХНИКЕ БЕЗОПАСНОСТИ. ПЕРЕД ИСПОЛЬЗОВАНИЕМ ПРОЧТИТЕ ВСЕ ИНСТРУКЦИИ.

⚠ ПРЕДОСТЕРЕЖЕНИЕ! При использовании посудомоечной машины соблюдайте перечисленные ниже меры предосторожности:



ИНСТРУКЦИИ ПО ЗАЗЕМЛЕНИЮ ПОСУДОМОЕЧНОЙ МАШИНЫ

- Машина должна иметь заземление. В случае отказа или поломки, заземление снизит риск поражения электрическим током, обеспечив линию наименьшего сопротивления электрического тока. Прибор оснащён шнуром питания, имеющим заземляющий провод и заземляющий штекер.
- Штекер должен быть вставлен в подходящее отверстие, смонтированное и заземлённое в соответствии со всеми правилами эксплуатации.



ПРЕДОСТЕРЕЖЕНИЕ! ИСПОЛЬЗОВАТЬ ПО НАЗНАЧЕНИЮ

- Посудомоечную машину необходимо использовать по назначению; запрещается садиться или становиться на дверцу или подставку для сушки посуды.
- Не дотрагивайтесь до нагревательного элемента во время использования оборудования или сразу после него. (Данная инструкция прилагается только к машинам, имеющим видимый нагревательный элемент.)
- Запрещается использование посудомоечной машины до тех пор, пока все ограждающие панели не будут установлены в надлежащих местах. Во время работы машины дверцу следует открывать очень осторожно, так как существует риск выплёскивания воды наружу.
- Запрещается ставить тяжёлые предметы или стоять на открытой дверце. Бытовой прибор может опрокинуться.
- Во время загрузки посуды перед мойкой:
 - 1) Размещайте острые предметы таким образом, чтобы они не могли повредить уплотнение дверцы.
 - 2) Предостережение: ножи и иная утварь с острыми концами должны быть размещены остриями вниз или находиться в горизонтальном положении.
- Во время использования посудомоечной машины следует предотвращать контакт пластмассовых изделий с нагревательным элементом. (Данная инструкция прилагается только к машинам, имеющим видимый нагревательный элемент.)
- По окончании цикла мойки убедитесь в том, что отделение для моющего средства является пустым.
- Запрещается мыть пластмассовые изделия, если на них нет отметки о том, что их можно мыть в посудомоечной машине или в аналогичном оборудовании. Для изделий, на которых отсутствует подобная отметка, необходима проверка рекомендаций изготовителя.
- Следует использовать только те моющие средства и средства для ополаскивания, подходящие для использования в посудомоечных машинах.
- Никогда не используйте мыло, стиральное моющее средство или средство для мытья рук в своей посудомоечной машине. Храните данные средства в месте, недоступном для детей.

ПРЕДОСТЕРЕЖЕНИЕ!

- Неправильное подключение заземляющего провода может привести к риску поражения электрическим током.
- Если у Вас есть сомнения в правильности заземления оборудования, проверьте его с помощью квалифицированного электрика или сервисного представителя. Не следует модифицировать штекер, находящийся в комплекте с данным оборудованием, если он не подходит к розетке. Необходимо наличие розетки, установленной квалифицированным электриком.

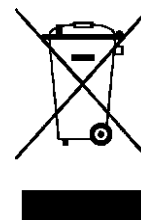
- Храните моющие средства и средства для ополаскивания в недоступном для детей месте, не подпускайте детей к открытой дверце машины, так как внутри могут находиться остатки моющего средства.
- Данное оборудование не предназначено для использования лицами (включая детей) с ограниченными физическими, сенсорными и умственными способностями или с недостатком опыта и знаний, если они не находятся под присмотром ответственных лиц или не получили от них указания.
- Не следует допускать, чтобы дети играли с машиной.
- Моющие средства, используемые в посудомоечной машине, содержат большое количество щёлочи, поэтому представляют собой большую опасность при проглатывании. Следует избегать контакта с кожей и глазами и не подпускать детей к посудомоечной машине с открытой дверцей.
- Не следует оставлять дверцу открытой, так как это может увеличить риск опрокидывания бытового прибора.
- Во избежание опасности, если шнур питания повреждён, он должен быть заменён производителем, его сервисным агентом или квалифицированным лицом.
- Для вывода из эксплуатации старой посудомоечной машины необходимо снять дверцу моечного отделения.
- Просим утилизировать упаковочные материалы надлежащим образом.
- Используйте посудомоечную машину только по прямому назначению.
- Не допускайте чрезмерного или опасного перегиба или уплощения шнура питания во время установки. Не нарушайте целостность провода!
- При подключении оборудования к водопроводной сети необходимо использовать новые шланги. Не допускается повторное использование старых шлангов.
- Максимальное допустимое количество столовых приборов на одну персону на одну мойку – 12.
- Максимальное допустимое давление воды на впуске – 1 МПа.
- Минимальное допустимое давление воды на впуске – 0,04 МПа.

ПРОЧТИТЕ И ТОЧНО СОБЛЮДАЙТЕ ДАННУЮ ИНФОРМАЦИЮ ПО ТЕХНИКЕ БЕЗОПАСНОСТИ
СОХРАНИТЕ ДАННЫЕ ИНСТРУКЦИИ

2. УТИЛИЗАЦИЯ

Утилизируйте упаковочные материалы посудомоечной машины надлежащим образом. Все упаковочные материалы могут быть переработаны. Пластмассовые части промаркированы стандартными международными аббревиатурами:

- PE—— для полиэтилена, напр. листовой обёрточный материал
- PS—— для полистирола, напр. подкладочный материал
- POM—— полиоксиметилен, напр. пластиковые зажимы
- PP—— полипропилен, напр. солевой фильтр
- ABS—— акрилонитрил бутадиен стирол, напр. панель управления



ПРЕДОСТЕРЕЖЕНИЕ!

- Упаковочный материал может представлять опасность для детей!
- Для утилизации упаковки и оборудования просим обращаться в центр переработки отходов. В связи с этим, необходимо отрезать кабель питания и сломать замок дверцы посудомоечной машины.
- Картонная упаковка производится из перерабатываемой бумаги и должна быть утилизирована в макулатуру для переработки.
- Обеспечивая правильную утилизацию данного изделия, Вы можете предотвратить возможные негативные последствия для окружающей среды и человеческого здоровья, которые могут быть спровоцированы ненадлежащим обращением с отходами.
- Для получения более подробной информации касательно переработки данного изделия, просим связаться с офисом в Вашем городе и Вашей службой по утилизации бытовых отходов.

УТИЛИЗАЦИЯ: запрещено утилизировать данный продукт как несортированные городские отходы. Раздельный сбор такого вида отходов для особой переработки обязателен.

3. ИНСТРУКЦИЯ ПО ЭКСПЛУАТАЦИИ.

ВАЖНО: Для наилучшей работы Вашей посудомоечной машины, прочтите все инструкции по эксплуатации перед первым использованием.

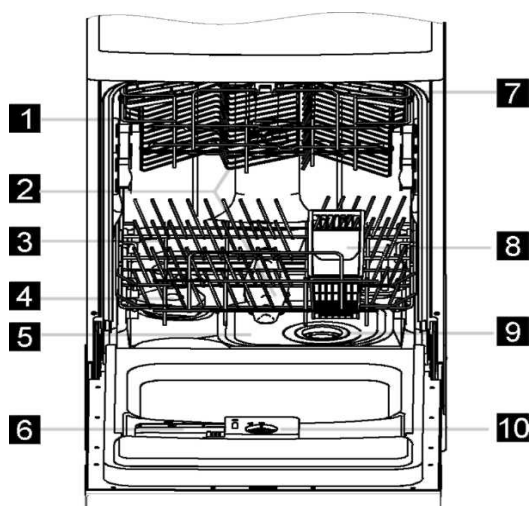
ПАНЕЛЬ УПРАВЛЕНИЯ



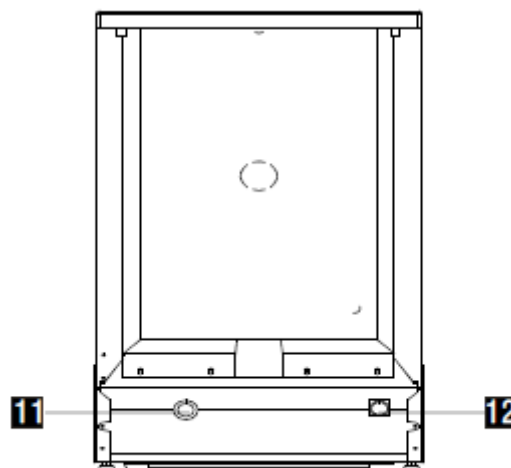
- <1> Световая индикация отложенного старта: для индикации отложенного времени на 3, 6, 9 и 12 часов для начала мойки.
- <2> Индикация программы: показывает выбранную программу мойки.
- <3> Предупредительный световой сигнал о недостатке специальной соли и ополаскивателя: индикация необходимости заполнения контейнера для соли или моющего средства.
- <4> Световая индикация 3в1: отражение функций 3в1.
- <5> Кнопка отложенного старта: используется для предварительной настройки таймера программы мойки и откладывания старта на 3, 6, 9 или 12 часов. Каждое нажатие данной кнопки меняет время задержки и отображается световой индикацией отложенного старта.
- <6> Кнопка 3в1: для выбора функций 3в1.
- <7> Кнопка программы: для выбора одной из шести программ.
- <8> Индикация источника питания и включения: для включения/ выключения источника питания.

ОПИСАНИЕ ПОСУДОМОЕЧНОЙ МАШИНЫ

Вид спереди



Вид сзади



- <1> Верхняя корзина
- <2> Распылительные коромысла
- <3> Нижняя корзина
- <4> Контейнер для специальной соли
- <5> Главный фильтр
- <6> Дозатор моющих средств
- <7> Подставка для чашек
- <8> Полка для ножей
- <9> Фильтр грубой очистки
- <10> Дозатор для ополаскивателя.
- <11> Подключение к сливной трубе.
- <12> Подключение к водопроводу.

4. ПРЕЖДЕ ЧЕМ ВВЕСТИ БЫТОВОЙ ПРИБОР В ЭКСПЛУАТАЦИЮ.

Перед первым использованием посудомоечной машины необходимо:

- A. Отрегулировать установку для смягчения воды.
- B. Добавить 1,5 кг специальной соли, затем полностью заполнить контейнер для соли водой.
- C. Заполнить дозатор ополаскивателем.
- D. Добавить моющее средство.

A. Установка для смягчения воды.

Установку для смягчения воды необходимо отрегулировать вручную, используя шкалу жёсткости воды. Установка для смягчения воды служит для удаления из воды минералов и солей, которые могут принести вред или неблагоприятно воздействовать на работу оборудования. Чем выше уровень содержания данных минералов и солей, тем более жёсткой является вода. Установка для смягчения воды должна быть настроена с учётом жёсткости воды в Вашем районе. Ваши местные органы водных ресурсов могут предоставить информацию касательно жёсткости воды в вашем районе.

Регулировка расхода специальной соли.

В посудомоечной машине доступна функция регулирования уровня расхода соли, основанная на жёсткости воды. Данная функция предназначена для оптимизации и подгонки уровня расхода соли.



Следуйте нижеуказанной инструкции по регулированию расхода соли.

1. Необходимо открыть винтовую крышку контейнера для соли.
2. На контейнере нарисовано кольцо со стрелкой (см. рисунок слева), при необходимости, поверните кольцо против часовой стрелки из положения «-» в положение «+», основываясь на жёсткости используемой воды. Рекомендуется производить регулировку в соответствии со следующей схемой:

ЖЁСТКОСТЬ ВОДЫ				Выбор позиции	Расход соли (грамм/цикл)	Самоуправление (циклов/1 кг)
°dH	°fH	°Clarke	моль/л			
0~8	0~14	0~10	0~1,4	/	0	/
8~22	14~39	10~28	1,4~3,9	-	20	50
22~45	39~80	28~56	3,9~8	Средн.	40	25
45~60	80~107	56~75	8~11	+	60	16

Примечание: 1

$1^{\circ}\text{dH} = 1,25^{\circ}\text{Clarke} = 1,78^{\circ}\text{fH} = 0,178\text{моль/л}$

°dH: немецкая величина

°fH: французская величина

°Кларк: британская величина

Примечание: 2

«/»	Соли не требуется
«-»	Установка относительно знака «-»
«+»	Установка относительно знака «+»
«Средн.»	Установка между знаками «-» и «+»

Обратитесь за информацией касательно жёсткости воды в местные органы водных ресурсов.

ВНИМАНИЕ! Если в модели Вашей машины отсутствует установка для смягчения воды, Вы можете пропустить данный раздел.

УСТАНОВКА ДЛЯ СМЯГЧЕНИЯ ВОДЫ

Жёсткость воды зависит от района, в котором Вы живёте. Если в посудомоечной машине используется жёсткая вода, то на посуде и столовых приборах может оставаться осадок.

Бытовой прибор оснащён специальной установкой для смягчения воды, в котором используется контейнер для соли, специально предназначенный для удаления из воды известкового налёта и минералов.

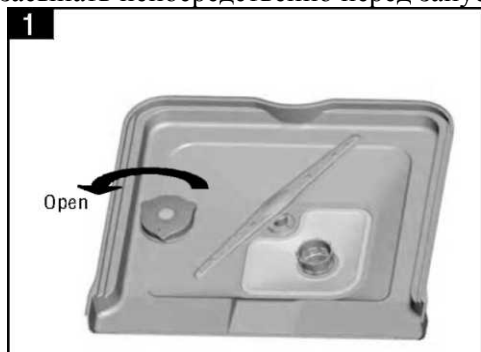
В. Загрузка соли в установку для смягчения воды.

Всегда используйте специально предназначенную для посудомоечных машин соль. Контейнер для соли находится под нижней корзиной и должен быть зафиксирован, как указано ниже:

ВНИМАНИЕ!

■ Используйте только соль, специально предназначенную для посудомоечных машин! Любой другой вид соли, не предназначенный для данного вида оборудования, в особенности столовая соль, может вывести из строя установку для смягчения воды. В случае повреждения в результате использования неподходящей соли, производитель не даёт никаких гарантий и не несёт ответственности за любые причинённые повреждения.

■ С целью защиты от появления гранул соли или солёной воды, а также от коррозии, соль необходимо засыпать непосредственно перед запуском одной из готовых программ мойки.



А. Необходимо снять нижнюю корзину и открыть винтовую крышку контейнера для соли. <1>

В. Затем следует поместить конец заливочной воронки (есть в комплекте) в отверстие и засыпать около 1,5 кг соли для посудомоечных машин.

С. Полностью заполните контейнер для соли водой. При этом небольшое количество воды может вытечь из контейнера. <2>

Д. После заполнения контейнера необходимо прочно прикрутить крышку на место по часовой стрелке.

Е. Обычно, индикатор наличия специальной соли прекращает гореть в течение 2-6 дней после того, как контейнер был заполнен солью.

Ф. Сразу после добавления соли в контейнер, необходимо запускать программу мойки посуды (Мы предлагаем использовать программу замачивания или программу быстрой мойки). В противном случае, система фильтра, насос или иные важные детали машины могут быть повреждены солёной водой. Гарантия на данные случаи не распространяется.

▲ ПРИМЕЧАНИЕ:

1. Контейнер для соли необходимо заполнять только после появления на панели управления индикатора о наличии соли. В зависимости от качества растворимости соли, индикатор может продолжать отображаться даже при заполненном контейнере.

При отсутствии на панели управления предупреждающей световой индикации о наличии соли (для некоторых моделей), вы можете определить, когда необходимо засыпать соль в смягчитель по отработанным машиной циклам.

2. При наличии излишков соли, следует запустить программу замачивания или программу быстрой мойки для устранения чрезмерного количества соли.

С. Заполнение дозатора для ополаскивателя.

Дозатор для ополаскивателя.

Ополаскиватель используется во время последнего ополаскивания для предотвращения появления капель воды на Вашей посуде, которые могут оставлять пятна и разводы. Данное средство также улучшает процесс сушки, способствуя лучшему стеканию воды с посуды. В посудомоечной машине необходимо использовать жидкие средства для ополаскивания. Дозатор для ополаскивателя находится на внутренней стороне дверцы рядом с ёмкостью для моющих средств. Для заполнения дозатора необходимо открыть крышку и налить ополаскиватель в дозатор до тех пор, пока полностью не потемнеет окошко индикации. Дозатор для ополаскивателя вмещает примерно 110мл.

Функция ополаскивателя.

Ополаскиватель автоматически добавляется во время последнего ополаскивания, обеспечивая тщательное ополаскивание и отсутствие пятен и разводов.

ВНИМАНИЕ!

Используйте ополаскиватели только известных марок. Никогда не добавляйте в ёмкость для ополаскивателя посторонние вещества (Напр. очищающее средство для посудомоечных машин, жидкое моющее средство). Это приведёт к повреждению оборудования.

Когда необходимо снова заправлять ёмкость для ополаскивателя.

Если на панели отсутствует индикатор о наличии ополаскивателя, Вы можете определить его количество по цвету оптического указателя уровня, обозначенного буквой «С» и расположенного рядом с крышкой. При полностью заполненном контейнере для ополаскивателя индикатор имеет тёмный цвет. При сокращении количества ополаскивателя, размер чёрной точки уменьшается. Не допускайте падения уровня ополаскивателя до 1/4.

При сокращении количества ополаскивателя, размер чёрной точки на индикаторе уровня ополаскивателя меняется, как проиллюстрировано ниже.

● Полный

● Полный на 3/4

● Полный на 1/2

● Полный на 1/4 – Необходимо заново заполнить контейнер во избежание появления пятен

○ Пустой

Г С (Индикатор количества ополаскивателя)



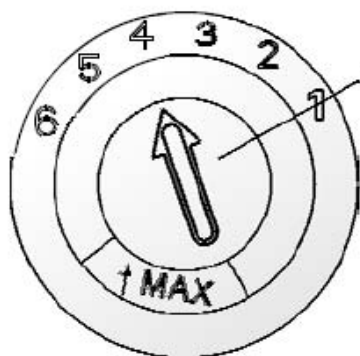
1. Откройте контейнер для ополаскивателя, поверните крышку в положение «открыто» («открыто») и выньте её.

2. Налейте ополаскиватель в контейнер, заботясь о том, чтобы его не переполнить.

3. Верните крышку на место, вставив её стрелкой в положение «открыто» («открыто») и повернув её в положение «закрыто» (вправо).

ВНИМАНИЕ! Перелившийся через край ополаскиватель следует собрать тряпкой, чтобы при следующем мытье посуды не образовалось слишком много пены. Не забудьте вернуть на место крышку перед тем, как закрыть дверцу посудомоечной машины.

Установка количества ополаскивателя



Adjust lever
(Rinse)

Дозатор ополаскивателя имеет шесть или четыре ступени. Всегда начинайте со ступени «4». Если на посуде остаются пятна и она плохо сохнет, увеличьте количество ополаскивателя путем поворота крышечки дозатора в положение «5». Если проблема не исчезла, поворачивайте крышечку на следующий, более высокий, уровень, пока на посуде не перестанут появляться пятна. Рекомендуемый уровень ополаскивателя – «4». На заводе-изготовителе было установлено значение «4».



ВНИМАНИЕ: Необходимо увеличить дозу ополаскивателя, если на посуде остаются капли воды или полосы. Уменьшите его дозу, если после мытья остаются липкие белёсые пятна или голубоватый налёт на стеклянной посуде или лезвиях ножей.

Д. Функция моющего средства.

Правильное использование моющего средства.

Моющие средства с их химическими составляющими необходимы для удаления, размельчения и выведения загрязнений из посудомоечной машины. Используйте только те моющие средства, которые специально предназначены для посудомоечных машин. Храните моющие средства в прохладном и сухом месте. Не засыпайте порошкообразные моющие средства в дозатор до тех пор, пока Вы не будете готовы к мойке посуды.

Моющие средства.

Существует три вида моющих средств.

1. С содержанием фосфата и хлора.
2. С содержанием фосфата, но без хлора.
3. Без фосфата и хлора.

В норме, новые pulverизованные моющие средства не содержат фосфата. Таким образом, функция установки для смягчения воды не задаётся. В данном случае, рекомендуется добавить соль в контейнер для соли, даже если жёсткость воды не превышает значения 6 °dH. При использовании моющих средств, не содержащих фосфат, в жёсткой воде, часто появляются белые пятна на тарелках и стаканах. В этом случае, необходимо добавить большее количество моющего средства для достижения наилучшего результата. Моющие средства, которые не содержат в своём составе хлор, лишь немного отбеливают. Сильные и цветные пятна не будут удалены полностью. В этом случае, необходимо выбрать программу с большей температурой.

Концентрированные моющие средства.

По химическому составу моющие средства можно разделить на два основных вида:

- обычные, щелочные моющие средства с ядовитыми составляющими
- слабощелочные концентрированные моющие средства с натуральными энзимами

Моющие средства в виде таблеток.

Моющие средства в таблетках различных торговых марок растворяются с разной скоростью. По этой причине, некоторые из них не успевают раствориться и набрать свою полную чистящую силу во время коротких программ. Поэтому, чтобы обеспечить полное удаление остатков моющих средств в таблетках, необходимо использовать длинные программы.

Дозатор моющих средств.

Дозатор необходимо заново заполнять перед каждым новым циклом мойки, согласно инструкциям, указанным в таблице циклов мойки. Ваша посудомоечная машина использует меньшее количество моющих средств и ополаскивателя, чем обычная посудомоечная машина. В целом, только одна столовая ложка моющего средства необходима для средней загрузки машины. Для более сильно загрязнённых предметов необходимо большее количество моющего средства. Всегда добавляйте моющее средство непосредственно перед началом мойки, в противном случае, оно может намочнуть и, в итоге, не растворится должным образом.

Необходимое количество моющего средства.



ВНИМАНИЕ:

- Если крышка закрыта: нажмите кнопку выключения. Крышка откроется.
- Всегда добавляйте моющее средство непосредственно перед началом каждого цикла мойки.
- Используйте в посудомоечной машине только высококачественные моющие средства.



ПРЕДОСТЕРЕЖЕНИЕ! Моющее средство для посудомоечной машины является веществом, вызывающим коррозию. Храните его в недоступном для детей месте.

Добавление моющего средства

Заполните дозатор моющим средством. Разметка указывает на уровни дозирования, как указано справа:

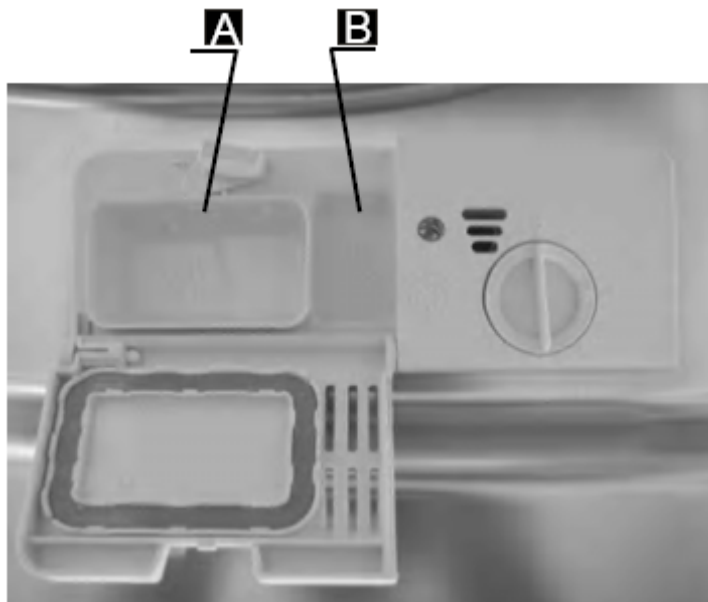
A Отделение для моющего вещества для главного цикла мойки.

B Отделение для моющего вещества для цикла предварительной мойки.

Соблюдайте рекомендации по дозировке и способу хранения, как указано на упаковке моющего средства.

Закройте крышку и нажимайте её до тех пор, пока она не станет на место и не закроется.

Если посуда сильно загрязнена, добавьте дополнительную дозу моющего средства в отделение для цикла замачивания. Данное средство будет использовано во время цикла предварительного замачивания.



ВНИМАНИЕ:

- На последней странице указана информация касательно количества моющего вещества для одной программы.
- Необходимо иметь в виду, что в зависимости от уровня загрязнения и степени жёсткости воды, требуемое количество моющего средства может отличаться.
- Для достижения хороших результатов, соблюдайте рекомендации производителя, указанные на упаковке.

5. ЗАГРУЗКА КОРЗИН ПОСУДОМОЕЧНОЙ МАШИНЫ.

РЕКОМЕНДАЦИЯ:

- Покупайте посуду, которую можно мыть в посудомоечной машине.
- Используйте мягкое моющее средство, которое описывается как «щадящее для посуды». При необходимости, дальнейшую информацию узнавайте у производителей моющих средств.
- Для отдельных предметов необходимо выбирать программу с настолько низкой температурой, насколько это допустимо.
- Во избежание повреждений, не доставайте стеклянную посуду и столовые приборы сразу после окончания программы мойки.

Следующие столовые приборы/ посуда для мытья в машине

НЕ ПРЕДНАЗНАЧЕНЫ

- Столовые приборы с деревянными, роговыми, фарфоровыми или перламутровыми ручками.
- Пластмассовая посуда, не выдерживающая высокой температуры.
- Старые столовые приборы с приклеенными частями, не выдерживающими высокой температуры.
- Склеенные столовые приборы или посуда.
- Оловянные или медные предметы.
- Хрустальное стекло.
- Предметы из ржавеющей стали.
- Деревянная посуда
- Предметы, сделанные из синтетических волокон.

ОГРАНИЧЕННОГО ПРЕДНАЗНАЧЕНИЯ

- Некоторые виды стекла могут потускнеть из-за частого мытья.
- Серебряные и алюминиевые части могут изменить цвет в машине во время мойки.
- Эмалированные предметы могут потускнеть после частого мытья

Внимание перед или после загрузки корзин посудомоечной машины.

(Для лучшей работы посудомоечной машины, следуйте данным нормам загрузки. Описание и внешний вид корзин и описание корзин для столовых приборов может отличаться в зависимости от модели.)

Очистите посуду от крупных остатков пищи. Размягчите остатки подгоревшей пищи со сковородок. Нет необходимости предварительно ополаскивать тарелки под проточной водой. Распределяйте предметы в машине следующим образом:

1. Такие предметы как чашки, стаканы, банки/ кастрюли и пр. необходимо располагать отверстием вниз.
2. Выпуклая или вогнутая посуда должна стоять под наклоном, чтобы с неё стекала вода.
3. Вся посуда должна стоять устойчиво, чтобы она не могла опрокинуться.
4. Посуда не должна препятствовать вращению распылительных коромысел.



ВНИМАНИЕ: Очень мелкие предметы посуды не следует мыть в посудомоечной машине, так как они могут легко выпасть из корзин.

- Сильно загрязнённую посуду следует уложить в нижнюю корзину.
- Нижняя корзина предназначена для расположения более деликатных и лёгких предметов посуды, например, стаканов, чашек для кофе и чая.
- Ножи с длинным лезвием уложенные остриём вверх представляют потенциальную опасность!
- Длинные и/ или острые предметы посуды, например нож для мяса, должны быть расположены горизонтально в верхней корзине.
- Не следует перегружать посудомоечную машину. Соблюдение данного условия важно для достижения хороших результатов и разумного потребления электроэнергии.

Извлечение посуды.

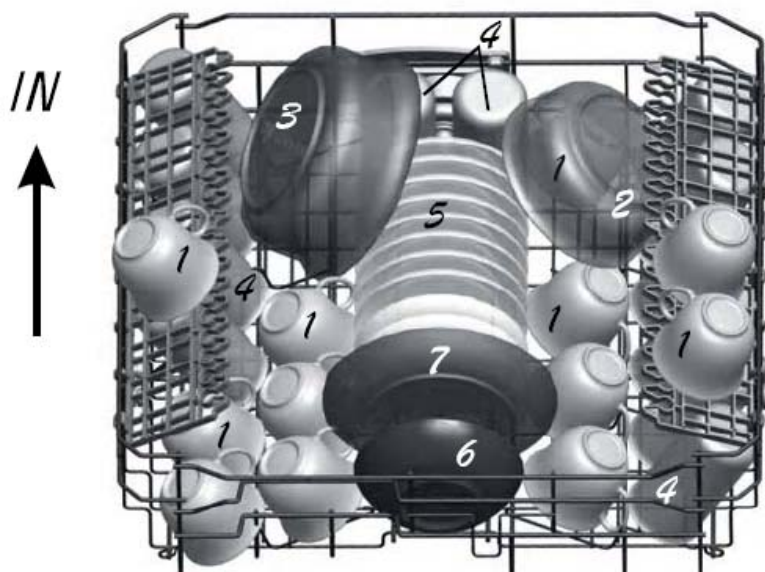
Для предотвращения попадания капель воды с верхней корзины на посуду, расположенную в нижней корзине, рекомендуется выгружать посуду из машины в направлении снизу вверх.

■ Способ нормального размещения посуды в машине.

Загрузка верхней корзины

Верхняя корзина предназначена для более деликатной и лёгкой посуды: стаканов, чашек для кофе и чая, блюдец, маленьких кружек и плоских кювет (так как они, как правило, не являются слишком грязными).

Расположите тарелки и кухонную посуду таким образом, чтобы они не приходили в движение от струи воды.



- <1> Чашки
- <2> Малая сервировочная миска
- <3> Большая сервировочная миска
- <4> Стаканы
- <5> Блюда
- <6> Тарелка
- <7> Тарелка для десерта

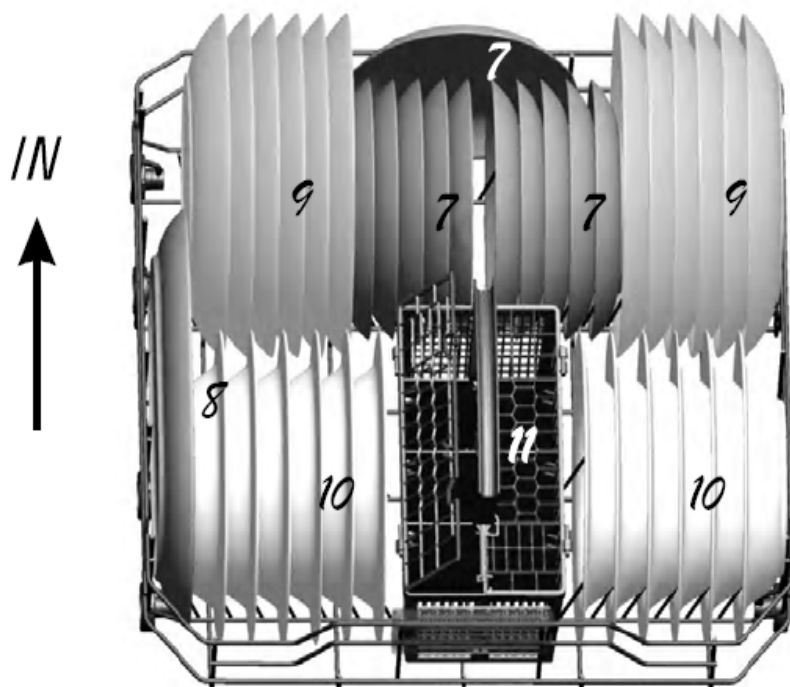
Загрузка нижней корзины

Мы рекомендуем использовать нижнюю корзину для крупной и наиболее сильно загрязнённой посуды: кастрюли, сковородки, крышки, сервировочные тарелки и крупные чашки, как указано на рисунке ниже.

Предпочтительно размещать сервировочные тарелки и крышки по бокам полок, чтобы избежать блокировки вращения верхнего коромысла.

Не забывайте:

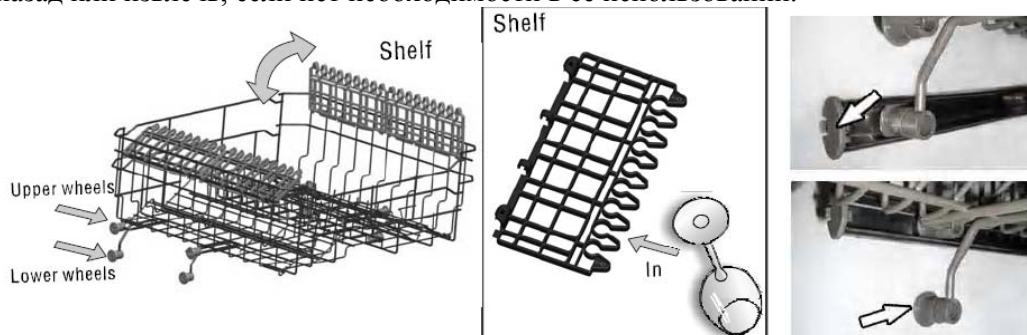
- Кастрюли, сервировочные миски и пр. должны всегда быть расположены отверстием вниз.
- Глубокие предметы кухонной утвари необходимо ставить под наклоном, чтобы стекала вода.
- Складные штывы нижней корзины предназначены для загрузки более крупных кастрюль и сковородок и большего их количества.



- <7> Тарелки для десерта
- <8> Овальная тарелка
- <9> Мелкая тарелка
- <10> Тарелки для супа
- <11> Кассета для столового серебра

Установка верхней корзины.

Для создания места для более крупных приборов и посуды, высоту верхней корзины можно регулировать, как для верхней, так и для нижней корзины. Высота верхней корзины регулируется путём помещения колёсиков на разную высоту на рельсах. Длинные предметы, столовые приборы для салата и ножи должны быть установлены на полке таким образом, чтобы не препятствовали вращению коромысел. Полку можно сложить назад или извлечь, если нет необходимости в её использовании.



Примечание: Lower wheels – нижние колёсики;

Upper wheels – верхние колёсики;

Shelf - полка.

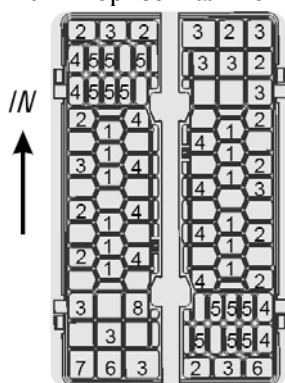
Складные штыри нижней корзины

Для более удобного расположения кастрюль, мисок и стаканов, штыри можно сложить (как указано на картинке справа).



Полка для ножей.

Ножевые изделия должны находиться на полке для ножей ручками на дне. Если полка имеет боковые корзины, то ложки должны быть загружены отдельно в подходящие для этого пазы, особенно длинные приборы должны находиться в горизонтальном положении в передней части верхней корзины, как указано на картинке.



- <1> Вилки
- <2> Столовые ложки
- <3> Десертные ложки
- <4> Чайные ложки
- <5> Ножи
- <6> Большие ложки
- <7> Черпаки для подливки/ соуса
- <8> Вилки для салата



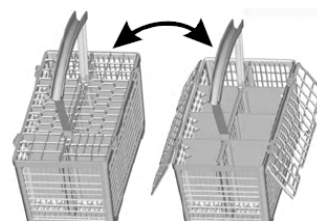
⚠ ПРЕДОСТЕРЕЖЕНИЕ!

- Не допускайте падения какого-либо прибора сквозь решётчатое дно.
- Острые предметы всегда кладите острием вниз.

Для личной безопасности и высококачественной мойки, необходимо помещать столовое серебро в корзину, убедившись в:

- Данные приборы не соседствуют.
- Столовое серебро лежит ручками вниз.

Ножи и потенциально опасные приборы должны находиться ручками вверх.





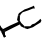



6. ЗАПУСК ПРОГРАММЫ МОЙКИ.

Таблица циклов мойки



ВНИМАНИЕ: (★) обозначает необходимость залить ополаскиватель в дозатор для ополаскивателя.

Программа	Информация о выборе цикла	Описание цикла	Ополаскиватель перед/главн.	Продолжительность цикла (мин)	Потребляемая энергия (КВт)	Кол-во воды (л)	Ополаскиватель
Интенсивная 	Для наиболее загрязнённой фаянсовой посуды и загрязнённых кастрюль и сковородок, тарелок и пр. с присохшими остатками пищи	Предварительная мойка (50°C) Мойка (65°C) Полоскание Полоскание (55°C) Сушка	5/25г (или 3в1)	125	1,36	19,5	★
Обычная 	Для средне загрязнённой посуды (кружки, стаканы) и слабо загрязнённые сковородки.	Предварительная мойка (50°C) Мойка (55 °C) Полоскание Полоскание (65°C) Сушка	5/25г (или 3в1)	160	1,30	16,0	★
Эко. (*En 50242) 	Стандартный ежедневный цикл для средне загрязнённой посуды (кружки, тарелки, стаканы)	Предварительная мойка (50 °C) Полоскание (65°C) Сушка	5/25г (или 3в1)	165	1,02	12,0	★
1 час 	Для слабо загрязнённой посуды, не требующей тщательной сушки	Мойка (40°C) Полоскание Полоскание (50°C) Сушка	30 г	60	0,95	12,0	★
Стекло 	Для слабо загрязнённой фаянсовой посуды и стаканов	Предварительная мойка (40°C) Мойка (40°C) Полоскание Полоскание (60°C) Сушка	20г	95	0,90	16,0	★
Быстрая 	Короткий цикл для слабо загрязнённой посуды, быстрая мойка	Мойка (40°C) Полоскание Полоскание (40°C)	20г	30	0,50	11,0	



ВНИМАНИЕ:

*EN 50242: Данная программа является тестовым циклом. Информация по сравнительному тесту в соответствии с *EN 50242, следующая:

- Функциональные возможности: 12 установок
- Положение верхней корзины: верхние колёсики на рельсах
- Регулировка количества ополаскивателя: 6 позиций
- Количество потребляемой энергии в режиме «выключено» составляет 0Вт, в режиме ожидания – 0,4 Вт.

Включение бытового прибора.

Запуск цикла мойки

- Вытяните нижнюю и верхнюю корзины, загрузите в них посуду и задвиньте обратно. Рекомендуется загружать сначала нижнюю корзину, а затем верхнюю (см. раздел «Загрузка посудомоечной машины»).
- Залейте в соответствующий контейнер моющее средство (см. раздел «Соль, моющее средство и ополаскиватель»).
- Вставьте штекер в розетку. Источник питания – 220-240 вольт/ 50 герц, спецификация розетки – 10 ампер, 250 вольт. Убедитесь в том, что источник воды включен на полное давление.
- Нажмите кнопку «Вкл./Выкл.» (ON/OFF), на дисплее появится индикатор «Вкл./Выкл.» (ON/OFF). Нажимайте кнопку выбора программы для установки необходимого цикла мойки. Закройте дверцу, через 10 секунд машина начнёт работу.

Изменение выбранной программы...

- Цикл, активный на момент изменения программы, может быть изменён только при условии, что он работает в течение короткого времени. В противном случае, моющее средство могло уже быть смешано с водой, а также, машина уже могла успеть слить моечную воду. Если описанное выше произошло, то необходимо заново добавить моющее средство в дозатор (см. раздел «Добавление моющего средства»).
- Для остановки процесса мытья посуды необходимо приоткрыть дверцу машины. Затем держите нажатой не менее 3 секунд кнопку выбора программ для отмены действующей программы. После этого Вы можете сменить программу (см. раздел «Запуск цикла мойки»).
- В программах «Интенсивная»/ «Обычная»/ «Эко.» доступна функция «3в1».



ВНИМАНИЕ: Если Вы открыли дверцу во время выполнения цикла мойки, машина остановится. После закрытия дверцы машина возобновит работу через 10 секунд.

Вы загрузили не всю посуду?

Забывтая посуда может быть добавлена в любой момент до тех пор, пока не открыта крышка дозатора с моющим средством.

- Для остановки цикла мойки приоткройте дверцу.
- Закройте дверцу.
- После остановки работы распылительных коромысел вы можете открыть дверцу полностью.
- Машина возобновит работу через 10 секунд.
- Добавьте забытую посуду.

По окончании цикла мойки.

По окончании цикла мойки в течение 8 секунд будет звучать сигнал. Выключите бытовой прибор нажатием кнопки «Вкл./Выкл.» (ON/OFF), перекройте подачу воды и откройте дверцу посудомоечной машины. Подождите несколько минут перед забором посуды во избежание получения ожогов от всё ещё горячей посуды, когда она наиболее подвержена повреждению. Также, это способствует лучшему высушиванию.

■ Выключите посудомоечную машину

Программа считается оконченной, если она отключилась.

1. Выключите посудомоечную машину нажатием кнопки «Вкл./Выкл.» (ON/OFF).
2. Перекройте водозаборный кран!

■ Осторожно откройте дверцу

Горячая посуда чувствительна к ударам. Поэтому, необходимо дать ей время остыть в течение примерно 15 минут перед тем, как доставать из машины.

Откройте дверцу машины, оставьте её приоткрытой и подождите несколько минут перед тем, как доставать посуду. В этом случае, посуда охладится и лучше подсушится.

■ Извлечение посуды из посудомоечной машины.

Нормальным является то, что машины внутри осталась влажной. Посуду необходимо вынимать сначала из нижней корзины, а затем из верхней. Это позволит избежать попадания капель воды с верхней корзины на посуду, расположенную в нижней корзине.

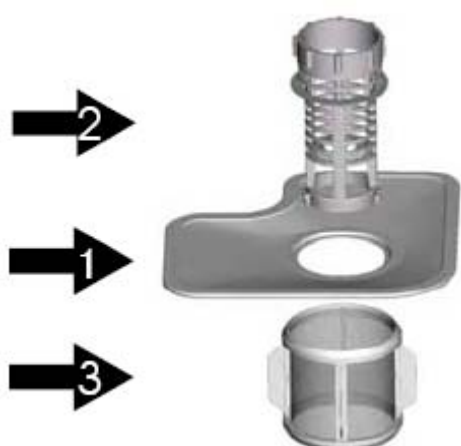


ПРЕДОСТЕРЕЖЕНИЕ! Опасно открывать дверцу во время мойки, так как Вы можете получить ожог от горячей воды.

7. ТЕХОБСЛУЖИВАНИЕ И УХОД

Система фильтров.

Фильтр предотвращает попадание в насос крупных остатков пищи и иных предметов. Остатки пищи могут засорить фильтр, в этом случае, необходимо их удалить.



Главный фильтр **1**

Пища и частицы мусора, попадающие в данный фильтр, удаляются с помощью специальной установки-пульверизатора на нижнем распыляющем коромысле, затем смываются в водоотвод.

Фильтр грубой очистки **2**

Более крупные предметы, такие как куски костей или стекла, которые могут засорить водоотвод, попадают в фильтр глубокой очистки. Для удаления предметов, попавших в данный фильтр, необходимо осторожно надавить сверху и вытащить его.

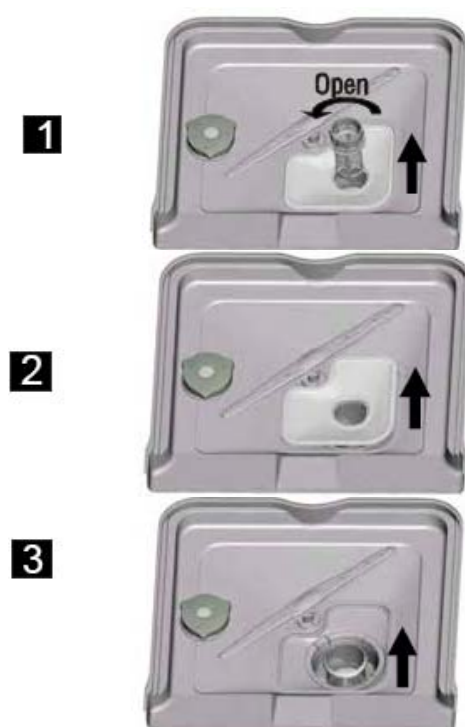
Фильтр тонкой очистки **3**

Данный фильтр задерживает загрязнения и пищевые остатки в зоне отстойника и предотвращает их попадание обратно на посуду во время мойки.

Фильтр в сборе

Фильтр эффективно удаляет частицы пищи из моечной воды, позволяя ей рециркулировать во время цикла. Для достижения наилучших результатов, необходимо регулярно производить очистку фильтра. В целях профилактики, необходимо удалять крупные остатки пищи, попавшие в фильтр, после каждого цикла мойки, путём промывки полукруглого фильтра и крышки под проточной водой. Чтобы извлечь фильтрующую систему, необходимо потянуть за крышку вверх.

⚠ ПРЕДОСТЕРЕЖЕНИЕ! ■ Не допускайте использования посудомоечной машины без фильтров.
■ Неправильная установка фильтрующей системы может ухудшить качество работы бытового прибора и повредить посуду и столовые приборы.



Шаг 1: Поверните фильтр против часовой стрелки, затем выньте его.

Шаг 2: Выньте главный фильтр.

Шаг 3: Выньте фильтр тонкой очистки.

⚠ ПРИМЕЧАНИЕ: Выполняя данную процедуру с Шага 1 по Шаг 3. Вы сможете удалить фильтрующую систему; для установки фильтров на прежнее место, необходимо повторить процедуру от Шага 3 до Шага 1.

Замечания:

- Проверяйте фильтры на наличие засоров после каждого использования посудомоечной машины.
- Открутив фильтр грубой очистки, Вы сможете достать всю фильтрующую систему. Достаньте все пищевые остатки и промойте фильтры под проточной водой.



ПРИМЕЧАНИЕ: Вся фильтрующая система должна очищаться один раз в неделю.

Очистка фильтра

Для промывания фильтра грубой очистки и фильтра тонкой очистки используйте специальную щётку-ёрш. Устанавливайте на место части фильтра так, как указано на рисунках на последней странице и заново вставьте всю систему фильтров в машину, помещая их на место нажатием вниз.



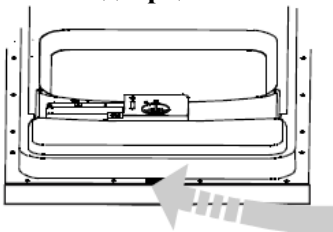
ПРЕДОСТЕРЕЖЕНИЕ: При очистке фильтров, избегайте ударов по ним. В противном случае, фильтры могут быть искривлены, что приведёт к ухудшению работы машины.

Уход за посудомоечной машиной.

Панель управления можно почистить с помощью слегка влажной тряпки. После очистки убедитесь в том, что панель вытерта насухо.

Для наружной поверхности рекомендуется использование воска для полировки бытовых приборов. Запрещено использовать острые предметы, губки с шероховатой поверхностью или абразивные моющие средства на любой части посудомоечной машины.

Чистка дверцы



Для чистки уплотнителя дверцы необходимо использовать только мягкую плотную влажную тряпку. Во избежание попадания воды в замок дверцы и электрические компоненты, не следует использовать моющее средство в виде спрея любого вида.



ПРЕДОСТЕРЕЖЕНИЕ!

- Никогда не используйте моющее средство в виде спрея для чистки дверной панели, так как это может привести к повреждениям замка дверцы и электрических компонентов.
- Не допускайте использования абразивных веществ или некоторых видов бумажных полотенец, так как существует риск появления царапин или пятен на поверхности из нержавеющей стали.

Защита от замерзания.

Необходима защита от замерзания посудомоечной машины в зимнее время. Каждый раз после окончания цикла мойки необходимо производить следующие действия:

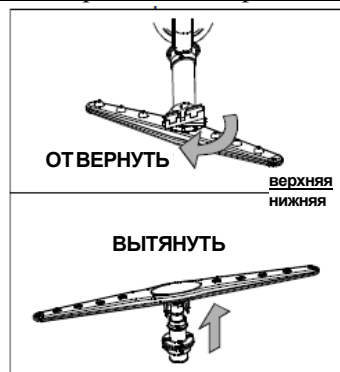
1. Отключите питание машины.
2. Отключите водопровод и отсоедините подающий шланг от водопроводного крана.
3. Удалите воду из подающего шланга и крана (для выливающейся воды используйте поддон).
4. Снова подсоедините подающий шланг к крану подачи воды.
5. Снимите фильтр на дне и используйте губку для удаления воды.



ПРИМЕЧАНИЕ: Если из-за обледенения Ваша машина перестала работать, обратитесь в сервисную службу.

Чистка распылительных коромысел.

Во избежание засорения форсунок и несущих распылительных коромысел в результате использования жёсткой воды, необходимо производить регулярную чистку распылительных коромысел. Распылительные коромысла снимаются следующим образом: открутите гайку по часовой стрелке, выньте моечное устройство распылительного коромысла и снимите коромысло. Вымойте коромысло в тёплой мыльной воде и используйте мягкую щётку для очистки форсунок. После тщательного ополаскивания вставьте всё на место.



Как сохранить посудомоечную машину в хорошем состоянии?

■ После каждой мойки

После каждой мойки необходимо выключать подачу воды и оставлять дверцу приоткрытой для того, чтобы влага и запахи не застаивались внутри.

■ Отключайте прибор из розетки

Перед каждой чисткой или обслуживанием. Всегда необходимо вытягивать штепсель из розетки.

■ Не используйте растворители и абразивные вещества

Запрещено использовать растворители или абразивные вещества для чистки внешней поверхности и резиновых деталей посудомоечной машины. Допускается только использование тёплой мыльной воды и тряпки.

Для удаления пятен и разводов с внутренней поверхности, используйте тряпку, смоченную в воде с небольшим количеством уксуса или чистящего средства для посудомоечных машин.

■ Если машина не используется в течение длительного времени.

Рекомендуется включить цикл мойки для пустой машины, а затем вытянуть штепсель из розетки, отключить подачу воды и оставить дверцу приоткрытой. Это позволит увеличить срок службы уплотнителя дверцы, а также предотвратит появления неприятных запахов внутри машины.

■ Передвигание бытового прибора

При передвижении машины в другое место, необходимо сохранять её в вертикальном положении. Если существует крайняя необходимость, можно переносить её задней панелью вниз.

■ Уплотнители



Одним из факторов, влияющих на появление запахов внутри машины, являются остатки пищи, застрявшие на уплотнителях. Периодическая чистка влажной губкой предотвратит появления таких запахов.

8. МОНТАЖ.



ВНИМАНИЕ:

Только профессионалы должны заниматься монтажом шлангов и электрических компонентов.

 ПРЕДОСТЕРЕЖЕНИЕ	
	Существует опасность поражения электрическим током. Отключайте электропитание перед началом монтажа посудомоечной машины. В противном случае возможно поражение электрическим током и летальный исход.

● Подготовка к монтажу

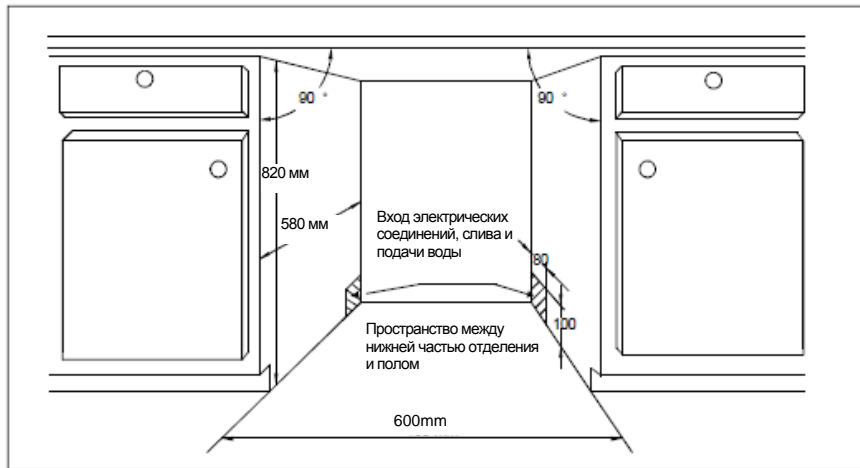
Монтаж машины должен происходить рядом с существующими впускными и выпускными шлангами и шнуром питания.

Необходимо выбрать одну сторону из стенок ячейки раковины для подсоединения шлангов посудомоечной машины.

Примечание: необходимо проверить сопутствующие комплектующие (скобы для лицевой панели, винт).

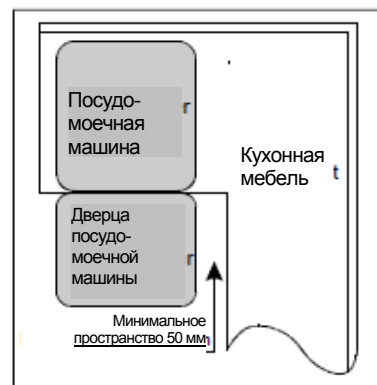
[Рисунок 1]

Монтажные размеры для посудомоечной машины. Менее 5 мм между верхом машины и корпусом и внешней дверцей, соединённой с корпусом.



[Рисунок 2]

Минимальное пространство при открытой дверце.

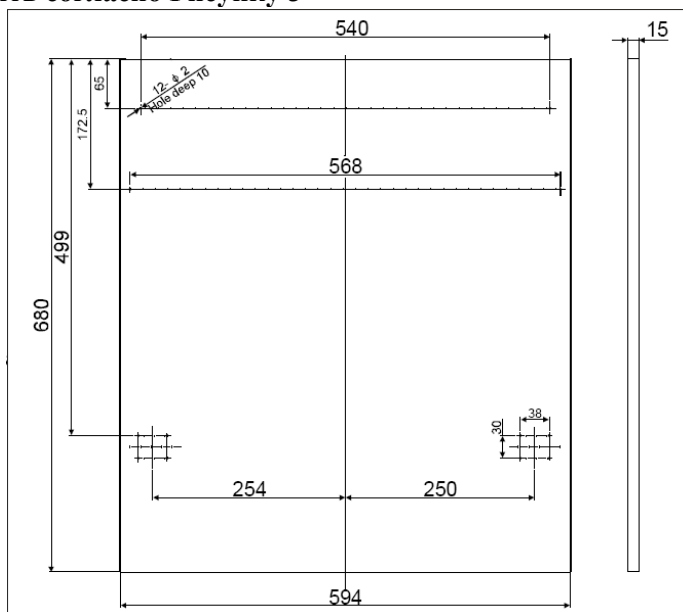


• Размеры лицевой панели и монтаж.

1 Деревянную лицевую панель можно установить согласно Рисунку 3

[Рисунок 3]

Монтаж деревянной лицевой панели необходимо производить проиллюстрированным размерам. (Единица измерения: мм)



2 Установите крючок на лицевой деревянной панели и вставьте крючок в отверстие внешней дверцы посудомоечной машины (см. рис. 4а). После установки панели, прикрепите её к внешней дверце с помощью болтов и гаек (см. рис. 4b).

[Рисунок 4а]

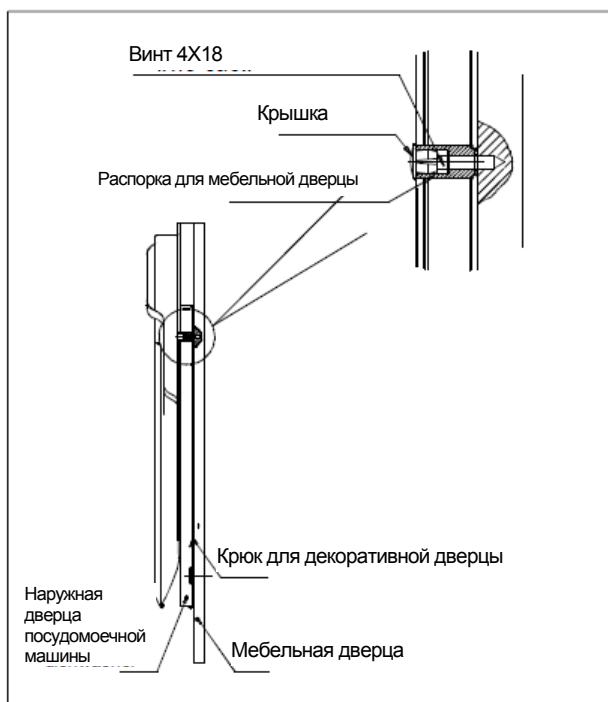
Монтаж лицевой панели



[Рисунок 4b]

Монтаж деревянной лицевой панели

1. Снимите защиту
2. Закрепите болтом
3. Верните на место защиту



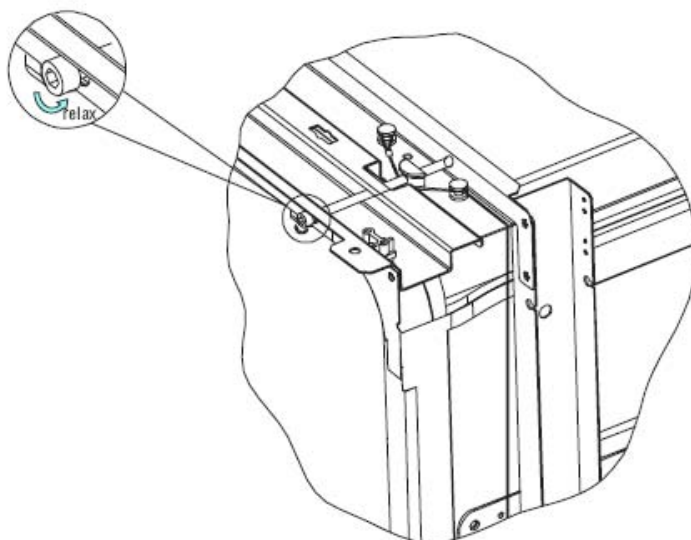
● Регулировка натяжения дверной пружины

Необходимая степень натяжения дверных пружин для внешней дверцы устанавливается на заводе-изготовителе. Если лицевая деревянная панель установлена, вам будет необходимо отрегулировать натяжение дверной пружины. Вращайте регулировочный винт, чтобы направить регулятор в сторону большего натяжения или ослабления стального кабеля (см. рис. 5).

Регулируйте дверную пружину до тех пор, пока дверь не уравновесится в полностью открытом положении.

[Рисунок 5]

Регулировка натяжения дверной пружины.



● Подключение сливных шлангов

Вставьте сливной шланг в канализационную трубу с минимальным диаметром 4 см или положите его в раковину, убедившись, что в таком положении нет перегибов шланга. Используйте специальный пластмассовый держатель, имеющийся в комплекте (рис. 6). Верхняя часть шланга должна находиться на высоте между 40 и 100 см. Во избежание противотока, свободный конец шланга не должен быть погружен в воду. **ВНИМАНИЕ:** Специальный пластмассовый держатель должен быть жёстко прикреплен к стенке, чтобы предотвратить движение шланга и разлив воды.

[Рисунок 5]

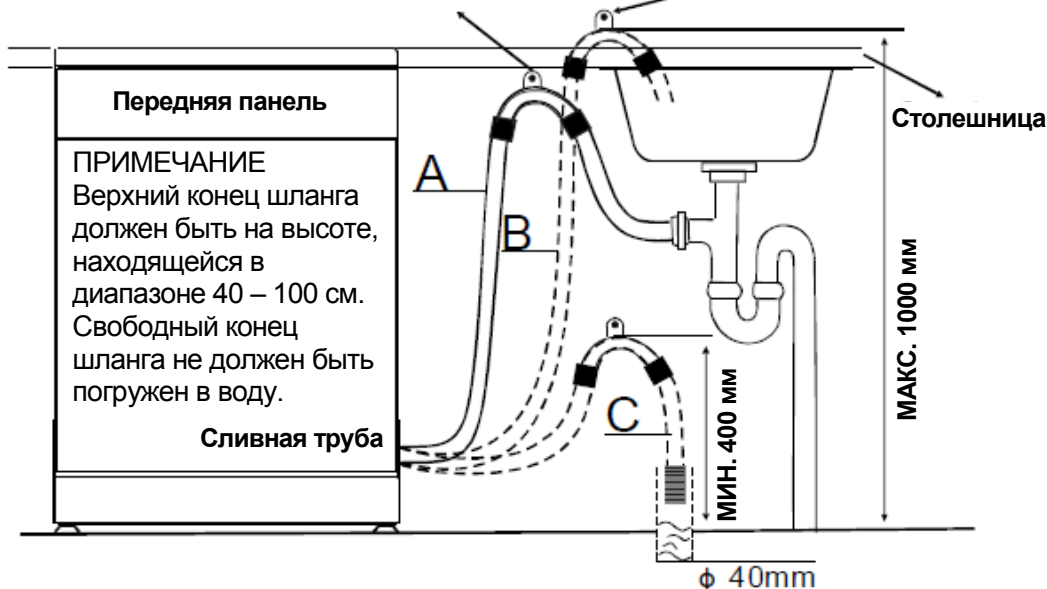
Подключение сливного шланга

Прикрепите крючок к кухонному столу снизу

Крючок сливного шланга

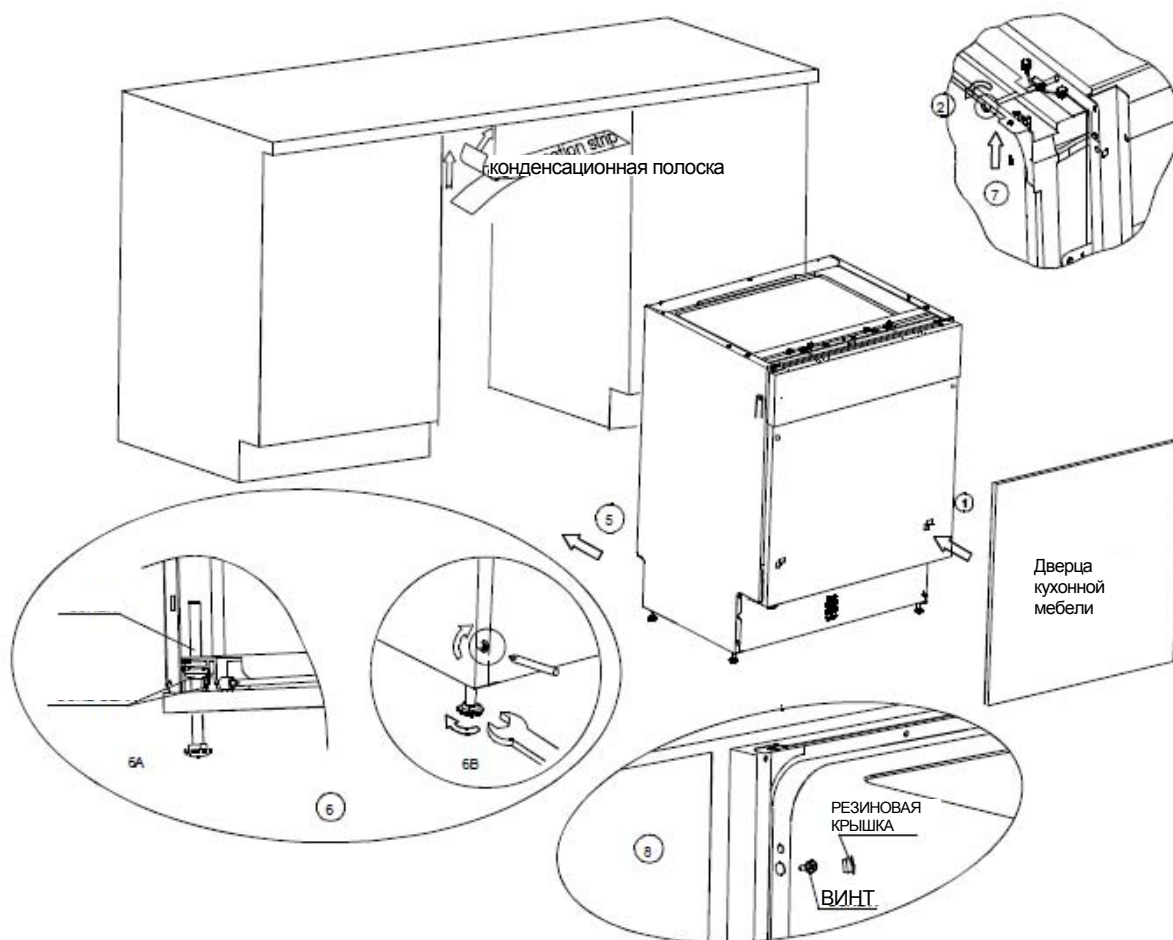
Закрепить крюк сливного шланга вплотную к столешнице

Крюк сливного шланга



• Инструкция по монтажу посудомоечной машины.

1. Смонтируйте дверь кухонной ячейки к внешней двери посудомоечной машины, используя крепежные скобы, поставляемые в комплекте. Соотнесите положение двери с шаблоном расположения скоб.
2. Отрегулируйте натяжение дверных пружин, используя ключ-шестигранник, который необходимо поворачивать по часовой стрелке, чтобы натянуть дверные пружины. Если пружины не натянуты, может произойти повреждение Вашей посудомоечной машины (иллюстрация 2).
3. Подсоедините впускной шланг к водопроводу с холодной водой.
4. Подсоедините сливной шланг (см. схему на рис. 6).
5. Подключите шнур питания.
6. Прикрепите уплотнитель под рабочей поверхностью кухонного стола. Необходимо убедиться, что полоска уплотнителя не выступает за край рабочей поверхности.
7. Установите посудомоечную машину на место.
8. Отрегулируйте машину горизонтально. Задние ножки регулируются с помощью винтов (иллюстрация 6а). Для регулировки передних ножек, используйте ключ, поворачивая их до тех пор, пока машина не будет установлена по горизонтальному уровню (иллюстрация 6б).
9. Посудомоечная машина должна быть надёжно укреплена на рабочем месте. Этого можно достигнуть двумя способами:
А. Стандартная рабочая поверхность – прикрепите к рабочей поверхности с помощью двух шурупов для дерева, убедитесь в том, что вес машины не повлечёт повреждений (иллюстрация 7).
В. Мраморная или гранитная рабочая поверхность – прикрепите скобы к боковой панели посудомоечной машины и прикрепите машину к соседней мебели. На болт необходимо надеть резиновый колпачок (иллюстрация 8).



[Рисунок 7]

Посудомоечная машина должна быть отрегулирована горизонтально для правильной её работы.

- 1 Чтобы проверить горизонтальное выравнивание машины, поставьте на дверь спиртовой уровень и направьте приспособление внутрь машины, как показано на рисунке.
- 2 Выровняйте машину путём регулировки каждой из четырёх ножек.
- 3 При выравнивании машины будьте осторожны и не допустите опрокидывания бытового прибора.

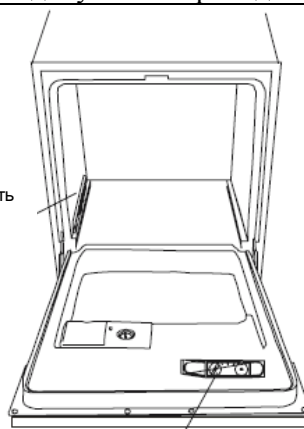
[Рисунок 8]

Иллюстрация регулировки ножек

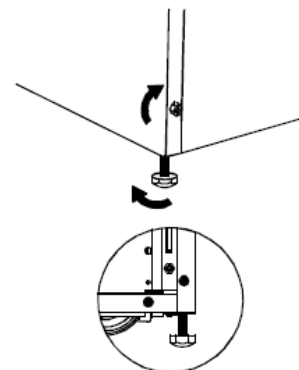
ПРИМЕЧАНИЕ:

Максимальная регулировочная высота ножек – 60 мм.

Проверить
уровень
спереди
назад



Проверить уровень с
одной стороны на другую



Электроподключение

⚠ ПРЕДОСТЕРЕЖЕНИЕ!

Для личной безопасности:

- НЕ ИСПОЛЬЗУЙТЕ УДЛИНИТЕЛЬ ИЛИ ШТЕПСЕЛЬ-ПЕРЕХОДНИК ДЛЯ ПОДКЛЮЧЕНИЯ ПОСУДОМОЕЧНОЙ МАШИНЫ.
- НИ ПРИ КАКИХ ОБСТОЯТЕЛЬСТВАХ НЕ УДАЛЯЙТЕ ЗАЗЕМЛЯЮЩЕЕ СОЕДИНЕНИЕ ИЗ СЕТЕВОГО ШНУРА.

Потребности в электроэнергии

Ознакомьтесь со спецификацией прибора для того, чтобы знать номинальное напряжение и подключить посудомоечную машину к подходящему источнику питания. Используйте требуемый предохранитель 10 ампер, предохранитель с задержкой на срабатывание или размыкатель цепи, рекомендуемые для обеспечения отдельной цепи, используемой только данным бытовым прибором.

Электрическое соединение.

⚠ Перед использованием убедитесь в наличии правильно смонтированной системы заземления.

Убедитесь в соответствии напряжения и частоты в сети требуемым параметрам. Штепсель можно вставлять только в розетку, имеющую правильное заземление. Если розетка, в которую должен быть включен бытовой прибор не подходит, замените розетку. Не допускается использование адаптеров и им подобных устройств, которые могут перегреться и спровоцировать возгорание.



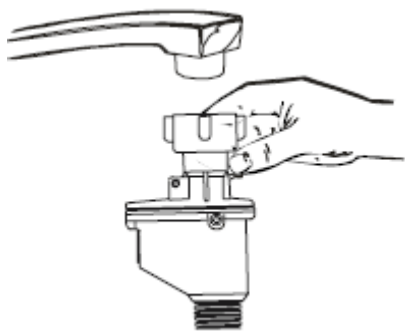
ИНСТРУКЦИИ ПО ЗАЗЕМЛЕНИЮ ПОСУДОМОЕЧНОЙ МАШИНЫ

Данный бытовой прибор должен быть заземлён. В случае отказа или поломки, заземление сократит риск поражения электрическим током, обеспечив линию наименьшего сопротивления электрического тока. Прибор оснащён шнуром питания, имеющим заземляющий провод и заземляющий штекер. Штекер должен быть вставлен в подходящее отверстие, смонтированное и заземлённое в соответствии со всеми правилами эксплуатации.

⚠ ПРЕДОСТЕРЕЖЕНИЕ!

Неправильное подключение заземляющего провода может привести к риску поражения электрическим током. Если у Вас есть сомнения в правильности заземления оборудования, проверьте его с помощью квалифицированного электрика или сервисного представителя. Не следует модифицировать штекер, находящийся в комплекте с данным оборудованием, если он не подходит к розетке. Необходимо наличие розетки, установленной квалифицированным электриком.

Подключение подающего шланга.



Бытовой прибор должен быть подключен к водопроводу с помощью новых шлангов. Старые шланги не должны использоваться повторно. Допустимое давление воды: минимальное – 0.04 МПа, максимальное – 1 МПа. Если давление ниже минимально допустимого значения, необходимо проконсультироваться с представителями сервисной службы.

1 Полностью вытяните подающие шланги из отсека, расположенного в задней части посудомоечной машины.

2 Прикрутите подающий шланг к крану с резьбой $\frac{3}{4}$ дюйма.

3 Включите полную подачу воды перед запуском посудомоечной машины.

О ШЛАНГЕ ПОДАЧИ ВОДЫ.

Шланг подачи воды имеет двойную оболочку. Система строения шланга гарантирует блокировку воды в случае разрыва подающего шланга и наличия большого количества воды между самим шлангом и внешним гофрированным шлангом.

⚠ ПРЕДОСТЕРЕЖЕНИЕ!

Шланг, прикреплённый к раковине, может лопнуть, если он установлен на одинаковом уровне воды, как и посудомоечная машина. В данном случае рекомендуется отсоединить шланг и заткнуть отверстие.

Отсоединение шланга подачи воды.

1 Отключите воду.

2 Сбросьте давление воды нажатием кнопки сброса давления. Это позволит ослабить давление воды и обезопасить Вас и помещение от выброса сильной струи воды.

3 Отвинтите крепление подающего шланга от крана.

ПОДКЛЮЧЕНИЕ К ВОДОПРОВОДУ С ХОЛОДНОЙ ВОДОЙ

Подключите шланг подачи холодной воды к соединителю с резьбой $\frac{3}{4}$ дюйма и убедитесь в том, что он жёстко прикручен. Если водопроводные трубы новые или не использовались в течение продолжительного времени, спустите некоторое количество воды, чтобы удостовериться в её чистоте и отсутствии в ней примесей.

Установка посудомоечной машины.

Установите машину в делаемом месте. Задняя панель должна стоять у стены, находящейся за посудомоечной машиной, а боковые панели вдоль прилегающих кухонных ячеек или стенок. Посудомоечная машина снабжена подающим и сливным шлангами, которые могут быть размещены как с правой, так и с левой стороны от машины, что позволяет обеспечить правильность монтажа.

Удаление из шлангов лишней воды.

Если раковина находится на высоте более чем 1000 от пола, лишняя вода не может напрямую сливаться в раковину. В таком случае, необходимо слить лишнюю воду из шлангов в таз или подходящую ёмкость, хранящуюся снаружи или ниже, чем находится раковина.

Слив воды.

Присоедините сливной шланг. Шланг должен быть правильно подогнан во избежание протечек воды. Убедитесь в том, сливной шланг не перекручен и не сдавлен.

Раздвижной шланг.

Если Вам необходимо удлинить сливной шланг, убедитесь в том, что Вы используете аналогичный сливной шланг. Его длина не должна превышать 4 метров; в противном случае, ухудшится качество работы посудомоечной машины.

Присоединение сифона.

Присоединение должно осуществляться на высоте от 40 см (минимум) до 100 см (максимум) от дна машины. Сливной шланг должен быть зафиксирован шланговым зажимом. Свободный конец шланга не должен быть опущен в воду.

Запуск посудомоечной машины.

Перед запуском посудомоечной машины необходимо проверить следующее:

- 1** Посудомоечная машина установлена в ровном горизонтальном положении и правильно зафиксирована.
- 2** Впускной клапан открыт.
- 3** Отсутствуют протечки в местах соединений.
- 4** Провода прочно соединены.
- 5** Питание включено.
- 6** Подающий и сливной шланги заузлены
- 7** Все упаковочные материалы и иные посторонние материалы должны быть извлечены из посудомоечной машины.



ВНИМАНИЕ: После окончания монтажа, сохраните данную инструкцию по эксплуатации.

Содержание инструкции необходимо пользователям.

9. УСТРАНЕНИЕ НЕИСПРАВНОСТЕЙ.

Перед тем, как обратиться в сервисную службу.

Изучение данных на следующих страницах поможет Вам устранить некоторые мелкие неисправности.

	Проблема	Возможные причины	Как исправить
Технические проблемы	Посудомоечная машина не начинает работу	Предохранитель не в порядке или сработал размыкатель цепи.	Замените предохранитель или размыкатель цепи. Отключите все иные приборы, подключенные к данной цепи вместе с посудомоечной машиной.
		Не включено питание.	Убедитесь в том, что машина включена, а дверца надёжно закрыта. Проверьте правильность включения штепселя в розетку.
		Низкое давление воды.	Проверьте правильность подключения к водопроводу и убедитесь в том, что подача воды включена.
		Неправильно закрыта дверца машины.	Убедитесь в том, что дверца закрыта правильно и что сработал замок.
	Вода не выкачивается из посудомоечной машины.	Перекручен сливной шланг.	Проверьте сливной шланг.
		Засорён фильтр.	Проверьте фильтр грубой очистки (см. раздел «Чистка фильтра»).
		Засорена кухонная раковина.	Проверьте скорость слива кухонной раковины. Если проблема в засорённости слива в раковине, значит, Вам необходимо обратиться к сантехнику, а не к специалисту по ремонту посудомоечных машин.
Проблемы общего характера	Пена в машине	Неподходящее моющее средство.	Во избежание появления пены, используйте только специальные моющие средства для посудомоечной машины. Если это произошло, откройте машину и дайте пене испариться. Затем добавьте 1 литр холодной воды. Закройте машину, Затем выберите любой цикл. На первой стадии машина сольёт воду. После окончания слива откройте дверцу и проверьте, не осталась ли пена. При необходимости повторите.

		Пролитый ополаскиватель.	Всегда немедленно вытирайте пролитый ополаскиватель.
	Загрязнения на внутренней поверхности машины.	Было использовано моющее средство с красителем.	Убедитесь, что в моющем средстве отсутствует краситель.
	Белый осадок на внутренней поверхности.	Минералы жёсткой воды.	Необходимо почистить внутреннюю поверхность с помощью губки со средством для мытья посуды; наденьте при этом перчатки. Во избежание появления повышенного пенообразования, запрещено использовать какое-либо другое средство помимо моющего средства для посудомоечных машин.
	На посуде пятна ржавчины.	Загружаемые в машину предметы не устойчивы к коррозии.	
		Программа не начала работать после того, как была добавлена соль. Следы соли попали в цикл мойки.	После добавления соли, всегда запускайте быструю программу мойки без посуды в машине и без использования Турбо функции (при наличии таковой).
		Крышка установки для смягчения воды плохо зафиксирована.	Проверьте крышку. Убедитесь в правильности фиксации.
Шум	Звуки удара внутри машины.	Распылительное коромысло ударяется о посуду в корзине.	Прервите выполнение программы и переставьте посуду, мешающую работе распылительного коромысла.
	Дребезжащий звук внутри машины.	Предметы посуды не зафиксированы в машине.	Прервите выполнение программы и переставьте посуду.
	Звуки удара в водопроводных трубах.	Может быть вызвано особенностями прокладки водопровода в данном месте.	Это не влияет на работу посудомоечной машины. При возникновении сомнений, проконсультируйтесь с квалифицированным по данному вопросу сантехником.



Неудовлетворительный результат мойки.

	Проблема	Возможные причины	Как исправить
Неудовлетворительный результат мойки.	Посуда не отмылась	Тарелки были загружены не правильно.	См. раздел «Загрузка корзин посудомоечной машины».
		Программа оказалась не достаточно эффективной.	Выберите более интенсивную программу. См. раздел «Таблица циклов мойки».
		Было распределено недостаточное количество моющего средства.	Используйте большее количество моющего средства или смените Ваше моющее средство.
		Предметы посуды блокируют путь распылительных коромысел.	Переставьте посуду таким образом, чтобы коромысло вращалось свободно.
		Комбинация фильтров в основании моечного отдела загрязнена или неправильно установлена. Это может спровоцировать блокировку распылительных коромысел.	Необходимо почистить и/или правильно установить комбинацию фильтров. Также, необходимо почистить форсунки распылительных коромысел. См. раздел «Чистка распылительных коромысел».
	Мутный налёт на стеклянной посуде	Сочетание мягкой воды и большого количества моющего средства.	Если у Вас мягкая вода, используйте меньшее количество моющего средства и выбирайте самый короткий цикл для мытья стеклянной посуды.
Неудовлетворительный результат мойки.	Чёрные или серые отметины на тарелках.	Алюминиевая посуда тёрлась о тарелки.	Воспользуйтесь мягким абразивным средством для удаления отметин.
	Моющее средство осталось на дозаторе.	Посуда блокирует дозатор.	Правильно перезагрузите посуду.
	Посуда не высушивается	Неправильная загрузка посуды	Загрузите посуду согласно инструкции.
Неудовлетворительный результат мойки.		Слишком мало ополаскивателя.	Увеличьте количество ополаскивателя/ ещё раз добавьте ополаскиватель в дозатор.
		Посуда была извлечена слишком быстро.	Не извлекайте посуду сразу после окончания мойки. Приоткройте дверь, чтобы пар мог исчезнуть. Начинайте извлекать посуду только в том случае, если её температура позволяет к ней прикоснуться. Сначала заберите посуду из нижней корзины. Это не позволит воде капать с посуды в верхней корзине.

		Была выбрана неправильная программа.	В быстрой программе температура нагрева воды ниже, что снижает эффективность чистки. Выберите программу с более длительным циклом мойки.
		Использование ножевых инструментов с покрытием низкого качества.	Слив воды происходит более сложно при наличии таких предметов. Ножи и посуда такого типа не подходят для мытья в посудомоечной машине.

Коды ошибок.

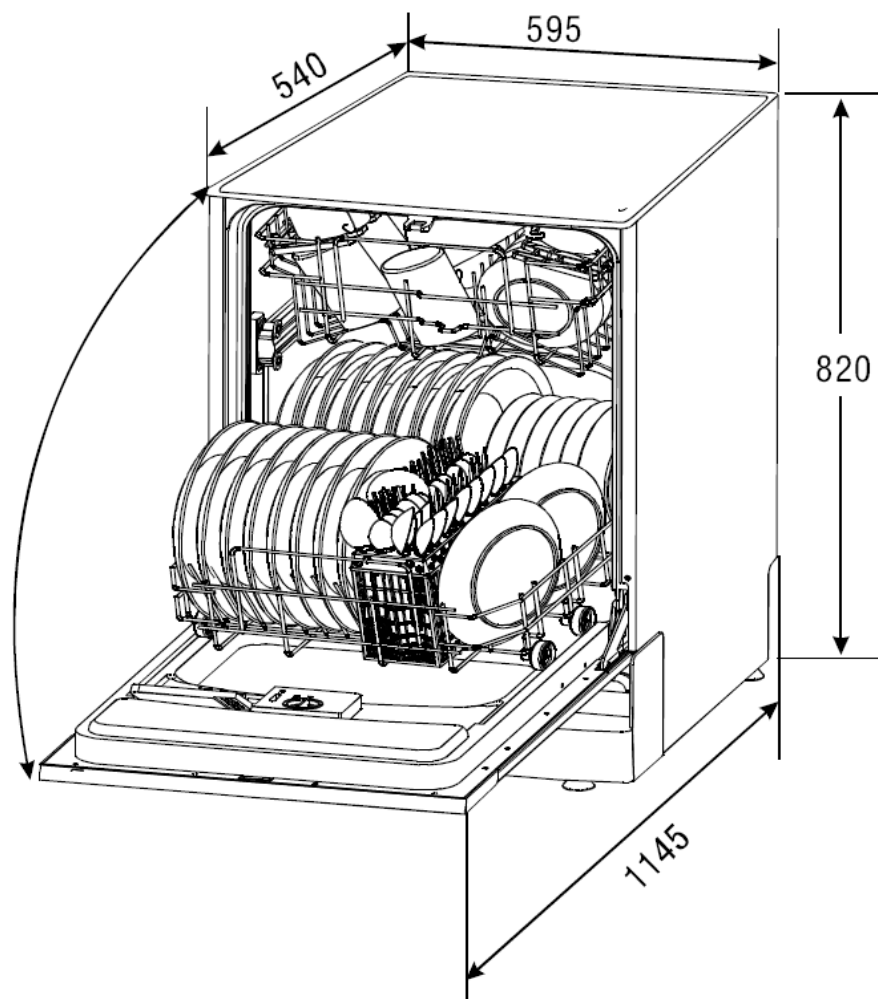
При появлении неисправностей, машина отобразит коды ошибок:

Коды	Значения	Возможные причины
Быстрое световое мерцание непродолжительное время.	Более длинный промежуток времени для залива воды.	Кран закрыт, ограничен выпуск воды или слишком низкое давление воды.
Обычное мерцание непродолжительное время.	Переполнена.	Слишком много заливаемой воды.



ПРЕДОСТЕРЕЖЕНИЕ!

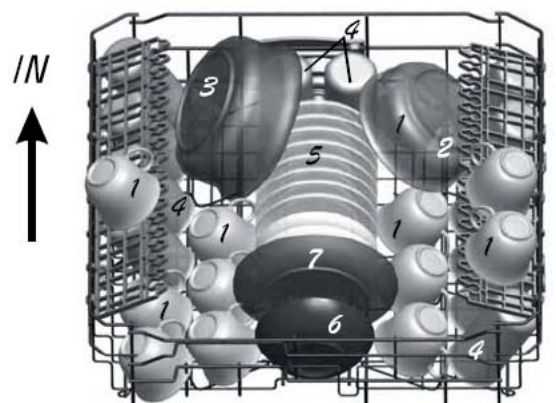
- При избыточной подаче воды необходимо выключить главный источник воды и вызвать специалиста.
- Если на поддоне есть вода из-за переполнения машины или маленькой протечки, необходимо удалить воду до повторного запуска посудомоечной машины.



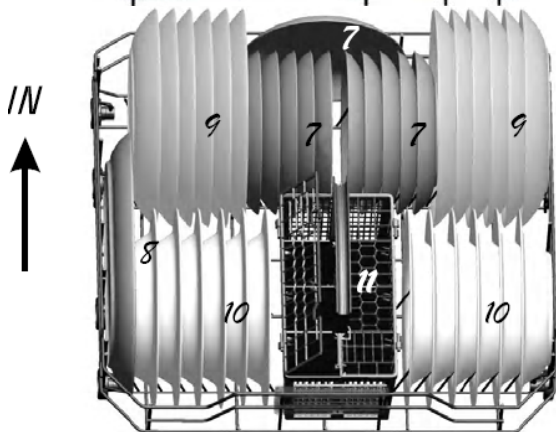
Высота:	820 мм (регулируется + 60мм)
Ширина:	595 мм
Глубина:	540 мм
Напряжение подключённой нагрузки:	см. спецификацию к прибору
Давление воды:	0,04 – 1,0МПа
Источник питания:	см. спецификацию к прибору
Вместимость:	столовые наборы на 12 персон

Информация о сравнительных испытаниях, проведённых в соответствии с EN 50242

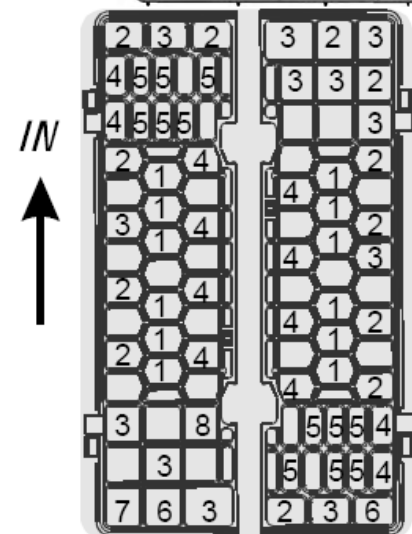
Температура окружающей среды:	23+/- 2°C
Относительная влажность (RH):	55+/-5%
Напряжение на входе:	230+/- 1% вольт
Частота на входе:	50+/- Гц
Температура подаваемой воды:	15+/- 2°C
Давление при подаче воды:	2,4 +/- 0,2 бар
Жёсткость состава воды/ углерода:	2,5 моль/л
Столовых наборов на одну персону:	12
Тип моющего средства/ количество:	В/5+25 г
Тип ополаскивателя/ количество:	III / позиция 6
Проверяемая программа:	Эко
Загруженная посудомоечная машина:	см. рисунок.



- 1 Чашки
- 2 Малая сервировочная миска
- 3 Большая сервировочная миска <4> Стаканы
- 4 Стаканы
- 5 Блюда
- 6 Тарелка
- 7 Тарелка для десерта



- 7 Тарелки для десерта
- 8 Овальная тарелка
- 9 Мелкая тарелка
- 10 Тарелки для супа
- 11 Кассета для столового серебра



- 1 Вилки
- 2 Столовые ложки
- 3 Десертные ложки
- 4 Чайные ложки
- 5 Ножи
- 6 Большие ложки
- 7 Черпаки для подливки/ соуса
- 8 Вилки для салата



ПРИМЕЧАНИЕ: Регулируемые по высоте ролики верхней корзины должны быть на рельсах.

ПЕРЕЧЕНЬ ТЕХНИЧЕСКИХ ДАННЫХ

Перечень технических данных посудомоечной машины для домашнего использования согласно Директиве ЕС 1059/2010:

Производитель	ТЕКА
Тип/ описание	DW1 603 FI
Стандартное число столовых наборов на одну персону	12
Класс энергоэффективности 1	A+
Ежегодное потребление энергии 2	291 кВт
Потребление энергии при стандартном цикле мойки	1,02 кВт
Потребление энергии в выключенном состоянии	0 ватт
Потребление энергии в режиме ожидания	0,4 ватт
Ежегодное потребление воды 3	3360 л
Класс эффективности сушки 4	A
Стандартный цикл мойки 5	ЭКО 50°C
Длительность программы при стандартном цикле мойки	165 мин
Уровень шума	49 децибел (A) - 1 пВ
Монтаж	монтируется под поверхность
Может быть встраиваемой	Да
Высота	82 см
Ширина	59,5 см
Глубина (с соединительными устройствами)	54 см
Потребление энергии	1930 ватт
Номинальное напряжение/ частота	230 вольт ~/ 50 Гц
Давление воды (давление потока)	0,4 – 10 бар = 0,04 – 1 Мпа

ПРИМЕЧАНИЕ:

- 1** А +++ (самая высокая экономичность) до D (самая низкая экономичность)
- 2** Значение уровня потребления энергии «291» кВт в год, основано на 280 стандартных циклов мойки с использованием подачи холодной воды и режимами с малой мощностью. Действительное потребление энергии будет зависеть от способа использования посудомоечной машины.
- 3** Значение уровня потребления воды «3360» литров в год, основано на 280 стандартных циклов мойки. Действительное потребление энергии будет зависеть от способа использования посудомоечной машины.
- 4** А (самая высокая экономичность) до G (самая низкая производительность)
- 5** Данная программа подходит для мытья стандартно загрязнённой столовой посуды, а также, это наиболее эффективная программа с точки зрения соотношения энергии и потребления воды для указанного типа посуды.

Бытовой прибор отвечает европейским стандартам и директивам в текущей версии по факту поставки:

- LVD 2006/95/EC
- EMC 2004/108/ EC
- EUP 2009/ 125/ EC

Вышеуказанные величины были оценены в соответствии со стандартами в оговоренных условиях эксплуатации. Результаты могут ощутимо отличаться в зависимости от количества и загрязнённости посуды, жёсткости воды, количества моющего средства и пр.

Руководство основано на стандартах и нормах Европейского Союза.

Teka Subsidiaries

Country Subsidiary	Address	City	Phone
Austria Küppersbusch Austria	Eitnergasse, 13	1231 Wien	+43 18 668 022
Belgium Küppersbusch Belgium S.P.R.L.	Doomveld Industrie, Asse 3, No. 11 - Boite 7	1731 Zellik	+32 24 668 740
Bulgaria Teka Bulgaria EOOD	Blvd. "Tsarigradsko Shosse" 135	1784 Sofia	+359 29 768 330
Chile Teka Chile S.A.	Avd El Retiro Parque los Maitenes, 1237. Parque Enea	Pudahuel, Santiago de Chile	+ 56 24 386 000
China Teka International Trading (Shanghai) Co. Ltd.	6/F. Datong Business Center, No. 369 Fuxing Middle Rd.	200025 Shanghai	+86 2 153 076 901
Czech Republic Teka CZ S.R.O.	V Holesovickách, 593	182 00 Praha 8 - Liben	+420 284 691 940
Denmark Juvél A/S	Københavnsvej 222	DK-4600 Køge	+45 36 340 288
Ecuador Teka Ecuador S.A.	Parque Ind. California 2, Via a Daule Km 12	Guayaquil	+593 42 100 311
Germany Teka Küchentechnik GmbH	Sechsheldener Str. 122	35708 Haiger	+49 27 713 950
Great Britain Teka Products Ltd.	177 Milton Park	OX14 4SE Milton, Abingdon	+44 1 235 861 916
Greece Teka Hellas A.E.	Thesi Roupaki - Aspropyrgos	193 00 Athens	+30 2 109 760 283
Hungary Teka Hungary Kft.	Bajcsy Zsilinszky u. 53	1065 Budapest	+36 13 542 110
Indonesia PT Teka Buana	Jalan Menteng Raya, Kantor Taman A9 Unit A3	12950 Jakarta	+62 215 762 272
Malaysia Teka Küchentechnik (Malaysia) Sdn Bhd	10 Jalan Kartunis U1/47, Temasya Park, Off Glenmarie	40150 Shah Alam, Selangor Darul Ehsan	+60 376 201 600
Mexico Teka Mexicana S.A. de C.V.	Ferrocarril 200, Esquina Norte 29, Col. Moctezuma	15500 Mexico D.F.	+52 5 551 330 493
Morocco Teka Maroc S.A.	73, Bd. Slimane, Dépôt 33, Route de Ain Sebaa	Casablanca	+212 22 674 462
Netherlands Teka B.V.	Wijkermeerstraat, 34	2131 HA Hoofddorp	+ 31 235 656 480
Norway Intra, A.S	Storsand	7563 Malvik	+47 73 980 100
Poland Teka Polska Sp. ZO.O.	ul. 3-go Maja 8 / A2	05-800 Pruszków	+48 227 383 270
Portugal Teka Portugal S.A.	Estrada da Mota - Apdo 533	3834-909 Ilhavo, Aveiro	+35 1 234 329 500
Romania S.C. Teka Küchentechnik Romania S.R.L.	Sevastopol str., no 24, 5th floor, of. 15	010992 Bucharest Sector 1	+40 212 334 450
Russia Teka Rus LLC	Barklaya str. 6, bld. 3, Barklay plaza center, office 402	121087 Moscow â™™ Russia	+7 4 956 450 064
Singapore Teka Singapore PTE Ltd	Clemenceau Avenue, 83, 01-33/34 UE Square	239920 Singapore	+65 67 342 415
Spain Teka Industrial, S.A.	C/ Cajo,17	39011 Santander	+34 942 355 050
Sweden Intra Mölntorp AB	Säbyvägen, 8	734 93 Kolbäck	+46 22 040 300
Thailand Teka (Thailand) Co. Ltd.	364/8 Sri-Ayuttaya Road, Phayathai, Ratchatavee	10400 Bangkok	+66 -26 424 888
Turkey Teka Teknik Mutfak Aletleri Sanayi Ve	Büyükdere Cad. 24/13	80290 Mecidiyeköy, Istanbul	+90 2 122 883 134
Ukraine Teka Ukraine LLC	86-e, Bozhenko Str .2nd floor,4th entrance	03150 Kyiv	+380 444 960 680
United Arab Emirates Teka Middle East Fze	Building LOB 16, Office 417	P.O. Box 18251 Dubai	+971 48 872 912
United Arab Emirates Teka Küchentechnik U.A.E LLC	Bin Khedia Centre	P.O. Box 35142 Dubai	+971 42 833 047
Venezuela Teka Andina S.A.	Ctra. Petare-Santa Lucia, km 3 (El Limoncito)	1070 Caracas	+58 2 122 912 821
Vietnam TEKA Vietnam Co., Ltd.	803 Dai Minh Convention Tower, 8th Floor	77 Hoang Van Thai, District 7, Ho Chi Minh	+84 854 160 646