

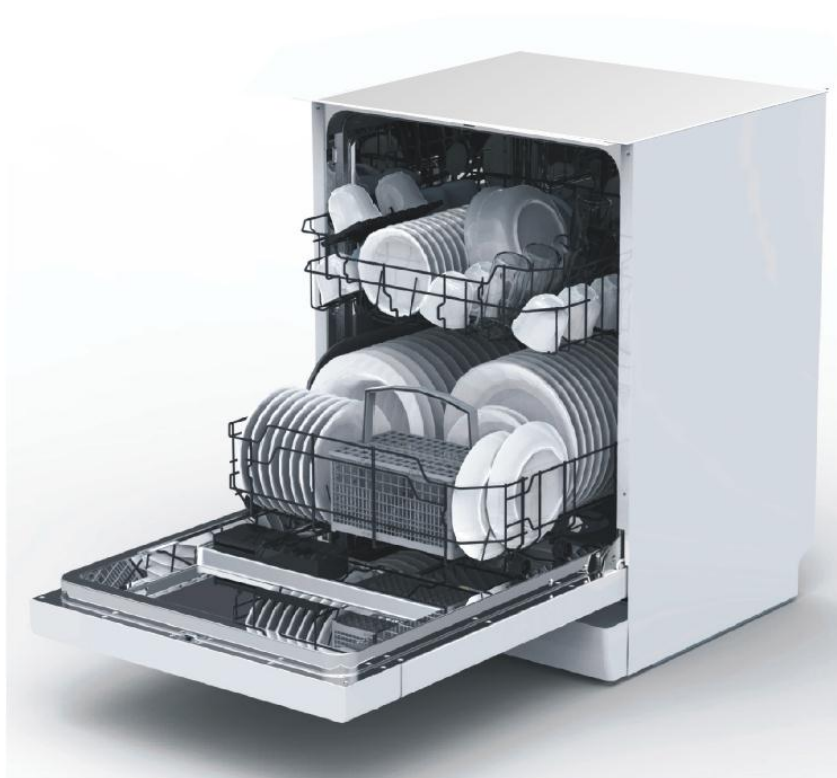


Посудомоечная машина

Руководство по эксплуатации

DW8 55 FI VR01

12 столовых наборов





Прочитайте это руководство

Уважаемый покупатель,

- Просим Вас внимательно прочитать данное руководство перед началом использования посудомоечной машины, оно поможет Вам правильно использовать машину и поддерживать ее в исправном состоянии.
- Храните руководство в период использования машины.
- Передавайте его следующим владельцам устройства.

В руководстве имеются разделы с инструкциями по технике безопасности, эксплуатации, установке, устранению неполадок и др., касающиеся данной посудомоечной машины.



Прежде чем звонить в сервисный центр

- Изучите раздел по устранению неполадок, который поможет Вам решить некоторые общие проблемы работы машины самостоятельно.
- Если же Вам не удастся это сделать, обратитесь за помощью к профессиональным техническим специалистам.

ПРИМЕЧАНИЕ:

- Следуя политике постоянного развития и совершенствования продукции, изготовитель может вносить в нее изменения без предварительного уведомления.
- Изготовитель или уполномоченный продавец должны предоставить обновленное руководство пользователя.

1.	Важная информация по технике безопасности.....	1
2.	Краткое руководство по эксплуатации.....	2
3.	Инструкции по эксплуатации.....	3
	Панель управления	3
	Особенности машины	3
4.	Перед первым использованием	4
	A. Умягчитель воды	4
	B. Загрузка соли в умягчитель	5
	C. Заполнение дозатора средством для ополаскивания	6
	D. Функция моющего средства	7
5.	Загрузка корзин посудомоечной машины.....	9
	На что обратить внимание перед загрузкой посуды в корзины и после нее	9
	Извлечение посуды из машины.....	10
6.	Запуск программы мойки посуды	12
	Таблица циклов мойки	12
	Включение машины	13
	Изменение программы	13
	В конце цикла мойки.....	14
7.	Техническое обслуживание и очистка машины	15
	Система фильтрации	15
	Уход за посудомоечной машиной	16
8.	Инструкция по установке	18
	Запуск посудомоечной машины	25
9.	Советы по устранению неполадок и неисправностей	26
	Прежде чем звонить в сервисный центр	26
	Коды ошибок.....	28
	Техническая информация.....	29

Загрузка корзин в соответствии с EN50242

1. ВАЖНАЯ ИНФОРМАЦИЯ ПО ТЕХНИКЕ БЕЗОПАСНОСТИ



ПРЕДУПРЕЖДЕНИЕ!

При использовании посудомоечной машины следуйте приведенным ниже мерам предосторожности:

- Данная техника предназначена для бытового использования и в иных подобных целях, например:
 - в обеденных помещениях для персонала в магазинах, офисах и др.;
 - на фермах;
 - в отелях, мотелях и других жилых помещениях;
 - в полупансионах.
- Данным устройством могут пользоваться дети 8 лет и старше, а также лица с ограниченными физическими, сенсорными, умственными возможностями или лица, имеющие недостаточный опыт и знания, при условии, что они находятся под присмотром или получили инструктаж относительно безопасной эксплуатации и понимают все связанные с этим риски. Дети не должны играть с данным устройством. Дети могут выполнять очистку и обслуживание техники только под присмотром взрослых (нормы ЕС EN60335-1).
- Лица с ограниченными физическими, сенсорными, умственными возможностями или лица, имеющие недостаточный опыт и знания (в том числе дети) могут пользоваться данным устройством лишь при условии, что они находятся под присмотром или получили инструктаж относительно эксплуатации от лица, ответственного за их безопасность (требование IEC60335-1).
- Данное устройство предназначено только для бытового использования внутри помещений.
- Во избежание риска поражения электрическим током не погружайте его, шнур или вилку в воду или иную жидкость.
- Выньте вилку из розетки перед тем, как начать чистку и обслуживание техники.
- Для протирания поверхностей используйте мягкую ткань и мыльный раствор, а затем протрите их сухой тканью.



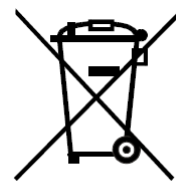
ИНСТРУКЦИИ ПО ЗАЗЕМЛЕНИЮ

- Данная посудомоечная машина должна быть заземлена. В случае ее неисправности или поломки заземление снизит риск поражения электротоком, отводя его по пути наименьшего сопротивления. Данное устройство оснащено шнуром питания с заземляющим проводником и заземляющей вилкой.
- Вилка должна быть вставлена в соответствующую розетку, установленную и заземленную согласно местным нормам и правилам.
- Неправильное соединение устройства с заземлением может привести к риску поражения электричеством.
- В случае сомнений в правильности заземления обратитесь к квалифицированному электрику или представителю сервисной службы.
- Не заменяйте вилку, которой оснащена машина, даже если она не подходит к розетке.
- Обратитесь к квалифицированному электрику, чтобы он установил соответствующую розетку. Не опирайтесь, не садитесь и не вставляйте на дверцу или подставку для посуды посудомоечной машины.
- Не включайте машину, не убедившись, что все панели корпуса находятся на своих местах.
- Очень аккуратно открывайте дверцу работающей машины во избежание расплескивания воды.
- Не размещайте тяжелые предметы на открытой дверце и не вставляйте на нее. Машина может опрокинуться вперед. При загрузке острых столовых приборов в машину кладите их так, чтобы они не могли повредить уплотнение дверцы.
 - 1) Предупреждение: Ножи и другие острые предметы нужно класть в корзину острием вниз или горизонтально.
- По завершении мойки убедитесь, что в машине не осталось моющее средство.
- Не мойте в машине предметы из пластмассы, если на них нет маркировки «допускается мытье в посудомоечной машине».

- Если такая маркировка отсутствует, уточните рекомендации изготовителя посуды.
- Используйте только средства для мытья и ополаскивания посуды, специально предназначенные для автоматических посудомоечных машин.
- Ни в коем случае не используйте в посудомоечной машине мыло, стиральный порошок и средства для ручного мытья посуды.
- Следите за тем, чтобы дети не играли с машиной.
- Не держите дверцу машины открытой — это увеличивает риск опрокидывания машины.
При повреждении шнура питания необходимо заменить его у изготовителя, в сервисном центре или у другого квалифицированного специалиста.
- Устанавливайте посудомоечную машину так, чтобы шнур питания не был чрезмерно изогнут или сплюснен.
- Не изменяйте органы управления машиной.
- Машину необходимо подключать с помощью новых шлангов подачи и слива воды; не используйте повторно старые шланги. В машине можно одновременно вымыть не более 12 столовых наборов.
- Максимально допустимое давление воды на входе составляет 1 МПа.
- Минимально допустимое давление воды на входе составляет 0,04 МПа.

Утилизация

- Правильно утилизируйте упаковочный материал машины.
- Все упаковочные материалы могут быть переработаны.
- Пластмассовые детали обозначены стандартными международными сокращениями:



PE - полиэтилен, например, листовой для заворачивания деталей

PS - полистирол, например, прокладочный материал

POM - полиоксиметилен, например, пластиковые зажимы

PP - полипропилен, например, контейнер для соли

ABS - акрилонитрил-бутадиен-стирол, например, панель управления.






ПРЕДУПРЕЖДЕНИЕ!

- Упаковочный материал может быть опасен для детей!
- Для утилизации упаковки и самой машины обратитесь в центр переработки вторичного сырья. Перед этим отрежьте шнур питания и выведите из строя устройство закрывания дверцы.
- Картонная упаковка изготавливается из переработанной бумаги и подлежит переработке в качестве макулатуры.
- При правильной утилизации вы помогаете предотвращению негативных последствий для окружающей среды и здоровья человека, которые могли бы наступить при неправильном обращении с отходами.
- Для получения более подробной информации о переработке данного изделия обратитесь в местный офис городского управления или в службу утилизации бытовых отходов.
- УТИЛИЗАЦИЯ: Не утилизируйте данное изделие вместе с неотсортированными бытовыми отходами. Необходимо утилизировать его с отходами, требующими специальной переработки.

2. КРАТКОЕ РУКОВОДСТВО ПО ЭКСПЛУАТАЦИИ

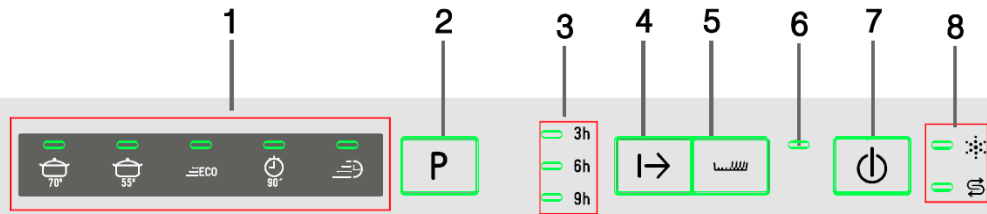
Для получения подробных сведений о работе машины прочитайте соответствующие разделы данного руководства.



Включите машину	Откройте дверцу, нажмите кнопку On/Off (Вкл./Выкл.) для включения машины.						
Заполните дозатор моющим средством	<p>Отсек А: При каждом цикле мойки.</p> <p>Отсек В: Только для программ с предварительной мойкой. (Следуйте инструкциям для пользователя!)</p> 						
Проверьте уровень средства для ополаскивания	<p>Механический индикатор С. Электрический индикатор на панели управления (если он имеется).</p> 						
Проверьте уровень соли для смягчения воды	<p>(только для моделей с системой смягчения воды.) Электрический индикатор на панели управления (если он имеется). Если на панели управления (на некоторых моделях) отсутствует световой индикатор наличия соли для смягчения воды, вы можете сами рассчитать, когда требуется пополнить солью умягчитель воды, исходя из количества циклов мытья посуды, уже выполненных машиной.</p> 						
Загрузите посуду в корзины	Удалите крупные остатки пищи с тарелок. Перед загрузкой в корзины размягчите остатки подгоревшей пищи в кастрюлях и сковородках. См. инструкции по загрузке посуды в машину.						
Выберите программу	Нажимайте на кнопку Р выбора программ, пока не высветится нужная программа (См. раздел "Инструкции по эксплуатации")						
Запуск машины	Откройте кран подачи воды, закройте дверцу. Примерно через 10 секунд машина начнет работать.						
<table border="1"> <tr> <td data-bbox="129 1189 437 1346"> <ul style="list-style-type: none"> ● Изменение программы </td> <td data-bbox="437 1189 1461 1346"> <ul style="list-style-type: none"> ● 1. Выполняемую программу цикла можно изменить, только если с начала ее выполнения прошло короткое время. Иначе моющее средство может быть уже израсходовано, а вода слита. В этом случае необходимо вновь наполнить дозатор моющего средства. ● 2. Нажмите и удерживайте более 3 секунд кнопку Р (Программа) для отмены уже выполняемой программы. ● 3. Выберите новую программу. ● 4. Вновь запустите машину. </td> </tr> <tr> <td data-bbox="129 1346 437 1503"> <ul style="list-style-type: none"> ● Добавить забытую посуду в машину. </td> <td data-bbox="437 1346 1461 1503"> <ul style="list-style-type: none"> ● 1. Приоткройте дверцу, чтобы машина остановилась. ● 2. После того как разбрызгиватели перестанут работать, вы можете открыть дверцу полностью. ● 3. Добавьте забытую посуду. ● 4. Закройте дверцу, через 10 секунд машина снова начнет работать. <div data-bbox="1174 1323 1445 1514" style="border: 1px dashed gray; padding: 5px;"> <p>⚠ ПРЕДУПРЕЖДЕНИЕ! Открывайте дверцу осторожно. При открывании может произойти выброс горячего пара!</p> </div> </td> </tr> <tr> <td data-bbox="129 1503 437 1603"> <ul style="list-style-type: none"> ● Если машина выключилась в процессе мытья посуды. </td> <td data-bbox="437 1503 1461 1603"> <ul style="list-style-type: none"> ● Если машина выключилась в ходе цикла мойки, снова включите ее, вновь выберите ту же программу, и машина будет работать как при первоначальном включении. </td> </tr> </table>		<ul style="list-style-type: none"> ● Изменение программы 	<ul style="list-style-type: none"> ● 1. Выполняемую программу цикла можно изменить, только если с начала ее выполнения прошло короткое время. Иначе моющее средство может быть уже израсходовано, а вода слита. В этом случае необходимо вновь наполнить дозатор моющего средства. ● 2. Нажмите и удерживайте более 3 секунд кнопку Р (Программа) для отмены уже выполняемой программы. ● 3. Выберите новую программу. ● 4. Вновь запустите машину. 	<ul style="list-style-type: none"> ● Добавить забытую посуду в машину. 	<ul style="list-style-type: none"> ● 1. Приоткройте дверцу, чтобы машина остановилась. ● 2. После того как разбрызгиватели перестанут работать, вы можете открыть дверцу полностью. ● 3. Добавьте забытую посуду. ● 4. Закройте дверцу, через 10 секунд машина снова начнет работать. <div data-bbox="1174 1323 1445 1514" style="border: 1px dashed gray; padding: 5px;"> <p>⚠ ПРЕДУПРЕЖДЕНИЕ! Открывайте дверцу осторожно. При открывании может произойти выброс горячего пара!</p> </div>	<ul style="list-style-type: none"> ● Если машина выключилась в процессе мытья посуды. 	<ul style="list-style-type: none"> ● Если машина выключилась в ходе цикла мойки, снова включите ее, вновь выберите ту же программу, и машина будет работать как при первоначальном включении.
<ul style="list-style-type: none"> ● Изменение программы 	<ul style="list-style-type: none"> ● 1. Выполняемую программу цикла можно изменить, только если с начала ее выполнения прошло короткое время. Иначе моющее средство может быть уже израсходовано, а вода слита. В этом случае необходимо вновь наполнить дозатор моющего средства. ● 2. Нажмите и удерживайте более 3 секунд кнопку Р (Программа) для отмены уже выполняемой программы. ● 3. Выберите новую программу. ● 4. Вновь запустите машину. 						
<ul style="list-style-type: none"> ● Добавить забытую посуду в машину. 	<ul style="list-style-type: none"> ● 1. Приоткройте дверцу, чтобы машина остановилась. ● 2. После того как разбрызгиватели перестанут работать, вы можете открыть дверцу полностью. ● 3. Добавьте забытую посуду. ● 4. Закройте дверцу, через 10 секунд машина снова начнет работать. <div data-bbox="1174 1323 1445 1514" style="border: 1px dashed gray; padding: 5px;"> <p>⚠ ПРЕДУПРЕЖДЕНИЕ! Открывайте дверцу осторожно. При открывании может произойти выброс горячего пара!</p> </div>						
<ul style="list-style-type: none"> ● Если машина выключилась в процессе мытья посуды. 	<ul style="list-style-type: none"> ● Если машина выключилась в ходе цикла мойки, снова включите ее, вновь выберите ту же программу, и машина будет работать как при первоначальном включении. 						
Выключите машину	Когда цикл заканчивается, 8 раз звучит зуммер машины, оповещающий об окончании мойки. Выключите машину с помощью кнопки On/Off (Вкл./Выкл.).						
Закройте кран подачи воды, разгрузите корзины	Предупреждение: Подождите немного, прежде чем разгружать посудомоечную машину (около 15 минут), чтобы тарелки и приборы остыли, иначе повышается риск разбить их. Также в этом случае они лучше высохнут. Выньте посуду из машины, начиная с нижней корзины.						

3. ИНСТРУКЦИИ ПО ЭКСПЛУАТАЦИИ

ВАЖНО Для того, чтобы ваша посудомоечная машина работала наилучшим образом, прочитайте все инструкции по эксплуатации, прежде чем использовать ее в первый раз.

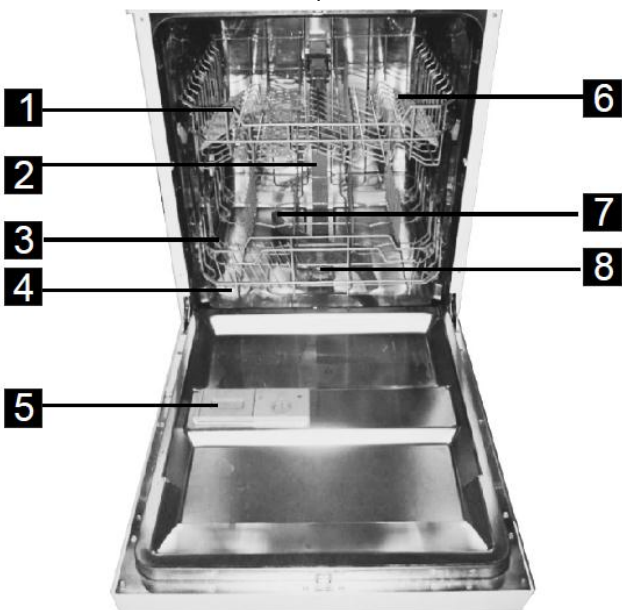
Панель управления



1. Индикаторы программ: для отображения выбранной программы;
 2. Кнопка выбора программ: выбор программы для мытья посуды.
 3. Индикаторы отсроченной мойки: показывают время отсрочки (3/6/9 часов).
 4. Кнопка отсроченной мойки: позволяет отложить запуск мойки на заданный промежуток времени.
 5. Кнопка функции половинной загрузки: данная функция используется для экономии воды и электроэнергии, если необходимо помыть не более 7 столовых наборов посуды; функция используется только с программами Intensive (Интенсивная мойка), Normal (Нормальная мойка), ECO (Экологичная мойка) и 90 min (Мойка в течение 90 мин).
 6. Индикатор половинной загрузки: показывает, что выбрана эта функция.
 7. Кнопка On/Off (Вкл./Выкл.): включение и выключение машины.
 8. Световые индикаторы, предупреждающие о нехватке соли и средства для ополаскивания: загораются, когда необходимо пополнить контейнер для соли или дозатор для ополаскивателя.
- Индикатор уровня ополаскивателя:  Указывает, когда необходимо пополнить дозатор.
 - Индикатор наличия соли:  Указывает, когда необходимо пополнить дозатор.

Особенности машины

Вид спереди



Вид сзади



- | | | | |
|----------------------------|-----------------------------|----------------------------------|------------------------------------|
| 1 Верхняя корзина | 4 Контейнер для соли | 7 Разбрызгиватели | 10 Сливная труба со шлангом |
| 2 Внутренняя трубка | 5 Дозатор | 8 Фильтр в сборе | |
| 3 Нижняя корзина | 6 Полка для чашек | 9 Штуцер для подвода воды | |

4. ПЕРЕД ПЕРВЫМ ИСПОЛЬЗОВАНИЕМ

Перед первым использованием машины:

- A.** Настроить умягчитель воды.
- B.** Добавить 1,5 кг соли для посудомоечных машин, после чего полностью залить контейнер водой.
- C.** Заполнить дозатор средством для ополаскивания.
- D.** Залить моющее средство

A. Умягчитель воды

Умягчитель воды настраивается вручную по шкале жесткости воды.

Он предназначен для удаления из воды минералов и солей, которые могут оказать пагубное или негативное воздействие на работу машины.

Чем выше содержание этих минералов и солей, чем жестче ваша вода.

Умягчитель должен быть настроен согласно жесткости воды в вашем районе. Местный орган, занимающийся водоснабжением, может дать вам информацию о жесткости вашей воды.

Настройка расхода соли

Конструкция машины позволяет производить настройку уровня потребления соли, исходя из жесткости используемой воды. При этом оптимальный расход соли настраивается для конкретных условий.

Для настройки расхода соли выполните следующие действия.

1. Откройте дверцу и включите машину;
2. Нажмите и удерживайте кнопку выбора программ более 5 секунд в течение 60 секунд после включения машины, чтобы умягчитель вошел в режим настройки (при этом начнут мигать световые индикаторы наличия соли и уровня ополаскивателя);
3. Нажимайте кнопку выбора программ для выбора соответствующего вашим условиям значения; настройки будут меняться в следующем порядке: Н1->Н2->Н3->Н4->Н5->Н6;
4. По завершении настройки нажмите кнопку выключения машины.

ЖЕСТКОСТЬ ВОДЫ				Выбранное значение	Расход соли (г/цикл мойки)
°dH	°fH	°Clarke	ммол/л		
0~5	0~9	0~6	0~0,94	Н1 (быстрая мойка)	0
6~11	10~20	7~14	1,0~2,0	Н2 (мойка 90 мин)	9
12~17	21~30	15~21	2,1~3,0	Н3 (мойка 90 мин + быстрая)	12
18~22	31~40	22~28	3,1~4,0	Н4 (экологичная мойка)	20
23~34	41~60	29~42	4,1~6,0	Н5 (мойка экологичная + быстрая)	30
35~55	61~98	43~69	6,1~9,8	Н6 (мойка экологичная + 90 мин)	60

Примечание: 1

$1^{\circ}\text{dH}=1,25^{\circ}\text{Clarke}=1,78^{\circ}\text{fH}=0,178$ ммол/л

°dH: Немецкая единица жесткости воды

°fH: Французская единица жесткости воды

°Clark (Кларка): Британская единица жесткости воды

Примечание: 2

На заводе-изготовителе установлено: Н4 (согласно нормам ЕС EN 50242)

Свяжитесь с местным органом по водоснабжению, чтобы получить информацию о жесткости вашей воды.



ПРИМЕЧАНИЕ: Если в вашей посудомоечной машине отсутствует система умягчения воды, вы можете пропустить данный раздел.

УМЯГЧИТЕЛЬ ВОДЫ

Жесткость воды в разных местностях различается. При использовании в посудомоечной машине жесткой воды на посуде будут появляться отложения.

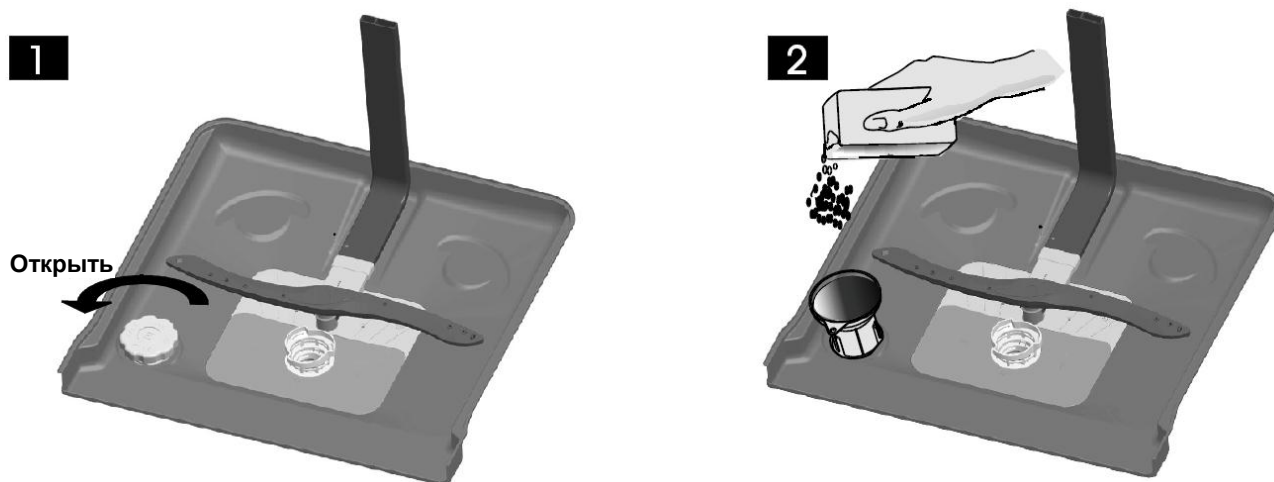
Данная машина оснащена специальным умягчителем воды с использованием специальной соли в контейнере для устранения извести и минералов в воде.

В. Загрузка соли в умягчитель

Всегда используйте специальную соль для посудомоечных машин. Контейнер для соли расположен под нижней корзиной и должен быть заполнен следующим образом:

Внимание!

- Используйте только соль, специально предназначенную для посудомоечных машин! Любой другой тип соли, не предназначенный для использования в посудомоечных машинах, особенно столовая соль, приведет к выходу умягчителя воды из строя. В случае ущерба, нанесенного использованием неподходящей соли, завод-изготовитель не дает никаких гарантий и не несет ответственности за причиненный ущерб.
- Засыпайте соль только непосредственно перед запуском одной из полных программ мытья посуды. Это предотвратит появление на дне машины коррозии от попадания кристаллов соли, которые вы можете рассыпать, или соленой воды, если она будет находиться в машине до следующей мойки.



- A** После извлечения нижней корзины открутите и снимите крышку контейнера для соли. **1**
- B** Вставьте в отверстие контейнера воронку (идет в комплекте с машиной) и засыпьте примерно 1,5 кг специальной соли для посудомоечных машин.
- C** Заполните контейнер водой; не страшно, если небольшое количество воды вытечет наружу. **2**
- D** Плотно закрутите крышку контейнера по часовой стрелке.
- E** Предупреждающий световой индикатор недостатка соли должен погаснуть.
- F** Сразу после заполнения контейнера солью следует запустить одну из программ мойки посуды. В противном случае соленая вода может повредить фильтр, насос или иные важные части машины. Такие повреждения не подпадают под гарантию.

! ПРИМЕЧАНИЕ:

1. Контейнер для соли необходимо пополнять, если на панели управления загорится световой индикатор недостатка соли. В зависимости от скорости растворения соли, индикатор может некоторое время гореть и после заполнения солью контейнера. Если на панели управления (в некоторых моделях) отсутствует световой индикатор наличия соли для смягчения воды, вы можете сами рассчитать, когда необходимо пополнить солью умягчитель воды, исходя из количества циклов мытья посуды, уже выполненных машиной.
2. Если на дне машины остались лужицы соленой воды, необходимо включить машину в режиме замачивания или быстрой мойки.

С. Заполнение дозатора средством для ополаскивания

Дозатор ополаскивателя

Средство для ополаскивания поступает в машину при последней промывке посуды с тем, чтобы на ней не образовывались капли воды, оставляющие на посуде пятна и потеки. Эта операция также ускоряет сушку посуды, так как капли воды быстрее скатываются с нее. В вашей посудомоечной машине нужно использовать жидкие ополаскивающие средства. Дозатор ополаскивателя расположен внутри дверцы рядом с дозатором для моющих средств. Для пополнения дозатора откройте крышку и налейте ополаскиватель в дозатор, пока кружок индикатора уровня не станет полностью черным. Контейнер ополаскивателя вмещает около 110 мл.

Функция ополаскивания

Ополаскиватель автоматически подается в машину при последней промывке посуды, обеспечивая лучшую промывку и отсутствие капель воды на мытой посуде.

Внимание!

Используйте только фирменные ополаскиватели для посудомоечных машин. Никогда не заливайте в дозатор ополаскивателя другие жидкости (например, средство для очистки посудомоечных машин или моющие средства). Это может привести к выходу машины из строя.

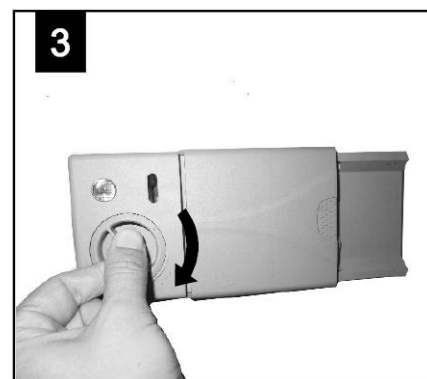
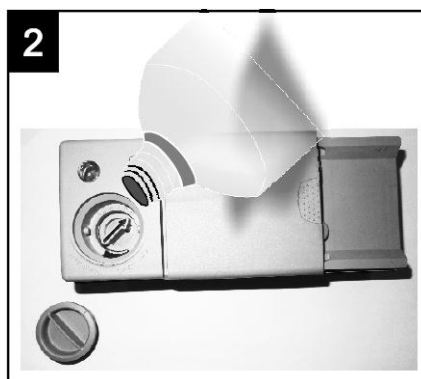
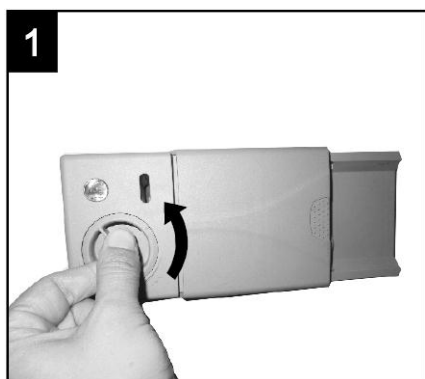
Когда нужно доливать ополаскиватель

Если на машине нет светового индикатора уровня ополаскивателя, вы можете оценить его количество по оптическому индикатору С, расположенному рядом с крышкой дозатора. Когда контейнер дозатора полностью заполнен, весь индикатор становится черным. По мере расхода ополаскивателя степень черноты индикатора уменьшается. Не следует допускать, чтобы уровень ополаскивателя был ниже 1/4.

По мере расхода ополаскивателя размер черного кружка на индикаторе меняется, как показано ниже.

- Полный
- Заполнен на 3/4
- Заполнен на 1/2
- Заполнен на 1/4 — необходимо пополнить, чтобы не появились пятна на посуде
- Пустой

С (Индикатор уровня ополаскивателя)



1 Для открытия дозатора поверните крышку влево по стрелке "open" (открыто) и выньте ее.

2 Налейте ополаскиватель в дозатор; будьте внимательны, чтобы не перелить.

3 Вставьте крышку и поверните ее вправо по стрелке closed (закрыто).



ПРИМЕЧАНИЕ: Протрите ткань потеки ополаскивателя после пополнения дозатора, чтобы избежать излишнего пенообразования при следующей мойке. Не забудьте установить крышку дозатора на место, прежде чем закрыть дверцу машины.

Настройка дозатора ополаскивателя



Дозатор ополаскивателя имеет шесть или четыре положения режима работы. Всегда начинайте мытье посуды, когда ручка установлена в положение "4". Если возникают проблемы с образованием на посуде пятен и плохим высыханием, увеличьте подачу ополаскивателя, переведя ручку регулятора в положение "5". Если это не помогает, установите ручку в еще более высокое положение. Рекомендуемая установка "4". (На заводе установлено "4").



ПРИМЕЧАНИЕ:

Увеличьте дозу ополаскивателя, если на посуде остаются капли воды или пятна извести.

Уменьшите подачу, если на тарелках образуются липкие беловатые пятна или голубоватая пленка на стеклянных предметах и лезвиях ножей.

Д. Функция моющего средства

Моющие средства, состоящие из химических ингредиентов, необходимы для удаления и размельчения грязи, а также для вывода ее из посудомоечной машины. Большинство продающихся качественных моющих средств пригодно для этой цели.

Внимание!

Правильное использование моющих средств

Используйте только средства, специально предназначенные для посудомоечных машин. Храните средства так, чтобы они были годными для использования и сухими.

Насыпайте порошок в дозатор непосредственно перед мытьем посуды.

Моющие средства

Существует 3 вида моющих средств

1. С фосфатами и хлором
2. С фосфатами и без хлора
3. Без фосфатов и без хлора

Обычно новые моющие средства в виде мелкого порошка не содержат фосфатов. Поэтому здесь не говорится о функции фосфатов как смягчителя воды. В этом случае рекомендуется засыпать в контейнер соль для смягчения воды, даже если жесткость воды составляет всего 6 °dH. Если моющие средства без фосфатов используются при мытье посуды в жесткой воде, на тарелках и стаканах часто появляются белые пятна. В этом случае следует добавить больше моющего средства. Моющие средства без хлора обладают очень слабым отбеливающим действием. Устойчивые и окрашенные пятна не будут удалены полностью. В этом случае выберите программу мойки с более высокой температурой.

Концентрированные моющие средства

В зависимости от химического состава эти моющие средства можно разбить на два основных типа:

- обычные щелочные средства с едкими компонентами
- низкощелочные средства с натуральными энзимами

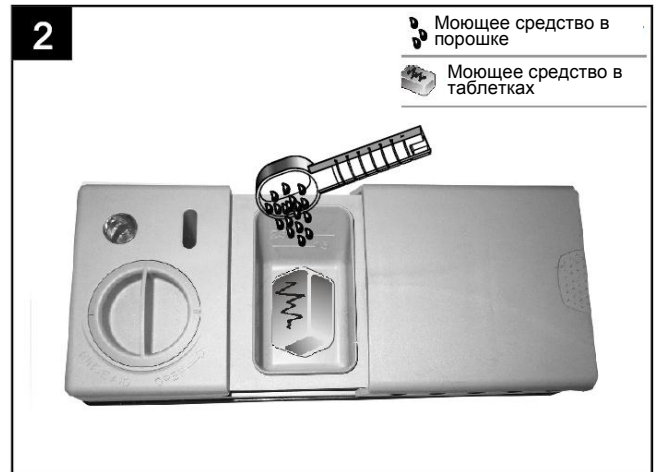
Моющие средства в таблетках

Такие моющие средства разных торговых марок обладают различной скоростью растворения. По этой причине некоторые средства в таблетках не успевают раствориться и полностью проявить свои моющие свойства при коротких программах мойки. Поэтому используйте средства в таблетках при мытье посуды в режиме длительных программ, чтобы обеспечить полное удаление остатков моющего средства.

Дозатор моющего средства

Дозатор нужно наполнять моющим средством в начале каждого цикла мытья посуды, согласно инструкциям в таблице циклов. Ваша посудомоечная машина расходует меньше моющего средства и ополаскивателя, чем машины обычных моделей. Как правило, для мытья обычного объема посуды требуется всего одна столовая ложка моющего средства. Более загрязненная посуда требует большего количества моющего средства. Всегда добавляйте моющее средство в дозатор непосредственно перед мойкой во избежание его намочения и плохого растворения.

Расход моющего средства



Заправка моющим средством

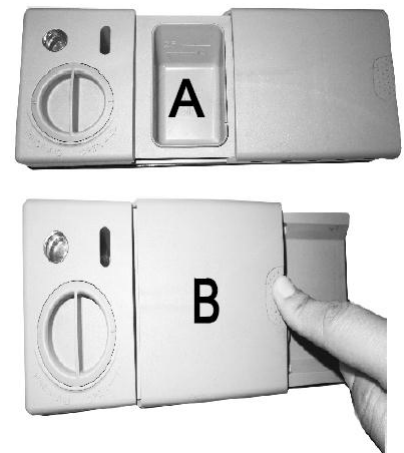
Заполните дозатор моющим средством. На картинке справа показаны контейнеры с обозначенными уровнями заправки для различных моющих средств:

A Отсек для моющего средства основного режима мойки.

B Отсек для моющего средства режима предварительной мойки.

Соблюдайте рекомендации производителя моющего средства по дозировке и хранению, указанные на упаковке средства.

Закройте крышку и нажмите до защелкивания.



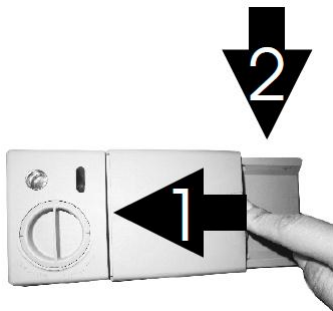
Если посуда сильно загрязнена, положите больше моющего средства в отсек для предварительной мойки. Оно будет действовать на этапе предварительной мойки.



ПРИМЕЧАНИЕ:

- На последней странице руководства содержится информация по расходу моющих средств в зависимости от программы мойки.
- Имейте в виду, что расход зависит от степени загрязненности посуды и от жесткости воды.
- Соблюдайте рекомендации производителя моющего средства, указанные на упаковке.

Закрытие отсека для моющих средств



Если посуда не сильно загрязнена, можно использовать меньшее количество моющего средства, чем рекомендуется.

- отсек. Нажмите на крышку в направлении 1, пока она не защелкнется (2).
- При использовании моющего средства в таблетках прочитайте рекомендации на его упаковке, чтобы определить, куда класть таблетки (например, в корзину для столовых приборов, в отсек для моющего средства и т.д.). Убедитесь, что крышка отсека для моющих средств закрыта, даже если используются таблетки.

5. ЗАГРУЗКА КОРЗИН ПОСУДОМОЕЧНОЙ МАШИНЫ

Рекомендации

- При покупке посуды обращайтесь внимание, чтобы она имела маркировку «допускается мытье в посудомоечной машине».
- Используйте мягкие моющие средства. При необходимости изучите дополнительную информацию от производителей моющих средств.
- Для особых видов посуды выбирайте программы мойки с минимально возможной температурой воды.
- Чтобы стеклянные и другие хрупкие предметы не разбились, не вынимайте их сразу после окончания цикла мойки.

Следующие посуда и приборы

Непригодны для мытья в посудомоечной машины

- Столовые приборы с деревянными, костяными или перламутровыми ручками
- Пластмассовые предметы, приборы, склеенные из нескольких частей, с низкой термостойкостью
- Предметы из клееного пластика
- Оловянная или медная посуда и приборы
- Предметы из хрусталя
- Стальные предметы, подверженные коррозии
- Деревянные доски для резки продуктов
- Предметы из синтетических волокон

Имеют ограниченную пригодность для машинной мойки

- Некоторые типы стеклянной посуды, мутнеющие после многочисленных моек
- Серебряные и алюминиевые предметы, которые меняют цвет при мойке
- Предметы с узорами из глазури, которые могут исчезнуть при частой мойке

На что обратить внимание перед загрузкой посуды в корзины и после нее

(Для лучшей работы посудомоечной машины следуйте этим рекомендациям по загрузке посуды. Характеристики и внешний вид корзин могут различаться в зависимости от модели машины.)

Удалите с предметов посуды крупные остатки пищи. Размягчите остатки подгоревшей пищи в кастрюлях и сковородках. Не требуется ополаскивать посуду под проточной водой.

Поместите посуду и приборы в машину следующим образом:

1. Чашки, стаканы, кастрюли, сковороды укладываются вверх дном.
2. Изогнутые предметы и предметы с углублениями укладываются так, чтобы вода могла стекать с них.
3. Все столовые приборы укладываются так, чтобы не упасть.
4. Приборы не должны мешать вращению разбрызгивателей.



ПРИМЕЧАНИЕ: Нельзя класть в машину мелкие предметы, которые могут выпасть из корзины.

- Загружайте в машину чашки, стаканы, кастрюли и т.п. вверх дном, чтобы в них не могла собираться вода.
- Тарелки и приборы не должны быть вложены друг в друга, или закрывать друг друга так, чтобы струи воды не попадали на их поверхность.
- Чтобы стеклянные предметы не разбились, они не должны соприкасаться.
- Загружайте в нижнюю корзину те предметы, которые труднее отмыть.
- Верхняя корзина предназначена для более деликатных и легких предметов, например, стаканов, кофейных и чайных чашек и т.п.
- Длинные ножи, помещенные в машину острием вверх, представляют потенциальную опасность!
- Длинные и/или острые столовые приборы, например, ножи, необходимо укладывать горизонтально в верхнюю корзину.

- Не перегружайте посудомоечную машину. Это важно для достижения хороших результатов мойки и для разумного потребления энергии.

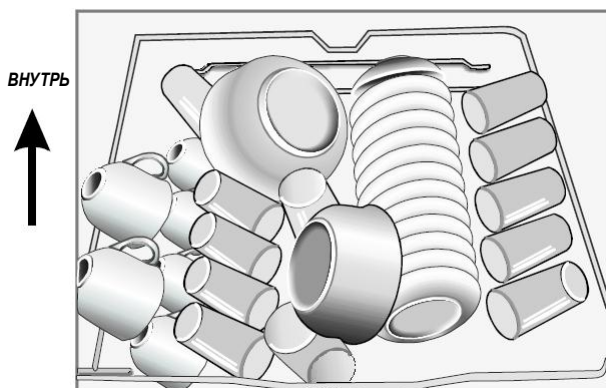
Извлечение посуды из машины

Чтобы предотвратить попадание капель воды из верхней корзины в нижнюю, рекомендуется сначала разгрузить нижнюю корзину, а затем верхнюю.

■ Способы загрузки обычной посуды

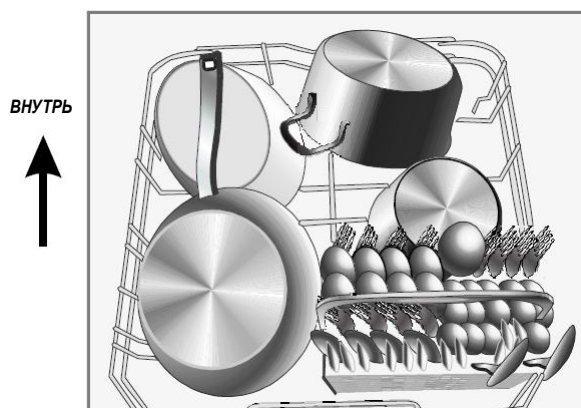
Загрузка верхней корзины

Верхняя корзина предназначена для размещения более тонкой и легкой посуды, например, стаканов, кофейных и чайных чашек, блюдец, а также тарелок, небольших мисок и кастрюль (если они не слишком грязные). Размещайте посуду и приборы так, чтобы они не могли сдвинуться от воздействия струй воды.



Загрузка нижней корзины

Мы советуем размещать большие и трудно отмываемые предметы, например, кастрюли, сковороды, крышки, большие тарелки и миски, в нижней корзине, как показано на рисунке ниже. Большие тарелки и крышки желательно размещать с боков корзины, чтобы они не мешали вращению разбрызгивателей.



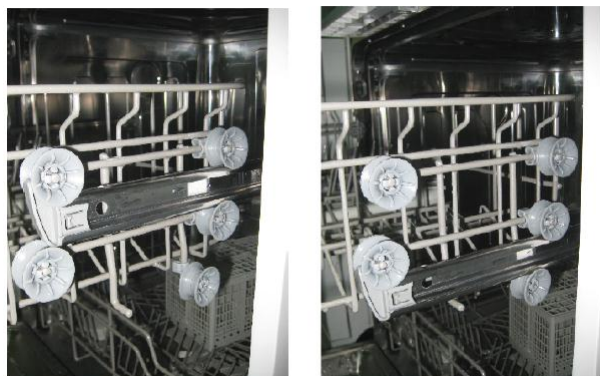
Напоминаем, что:

- Кастрюли, миски и т.п. необходимо всегда класть в корзину вверх дном.
- Глубокие кастрюли должны быть наклонены, чтобы вода вытекала из них.
- На нижней корзине имеются складывающиеся штырьки для укладки больших кастрюль и сковород.

Регулировка верхней корзины

Высоту верхней корзины можно отрегулировать, чтобы освободить больше места для большой посуды и предметов как в верхней, так и в нижней корзине. Высота верхней корзины регулируется путем размещения ее колес на направляющих, установленных на разной высоте. Длинные предметы, приборы и ножи нужно укладывать так, чтобы они не мешали вращению разбрызгивателей.

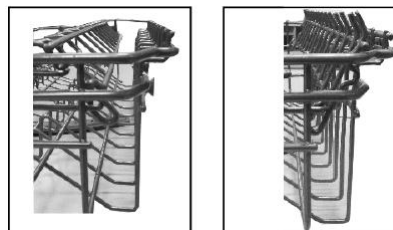
Нижнее положение Верхнее положение



Колеса

Складывание полок для чашек

Для лучшей укладки кастрюль и сковород штырьки можно сложить, как показано на рисунке справа.



Складные штырьки нижней корзины

Для лучшей укладки кастрюль и сковород штырьки можно сложить, как показано на рисунке справа.



Корзина для столовых приборов

Столовые приборы следует укладывать в специально предназначенную для них корзину ручьятками вниз. Если имеются боковые корзины, то ложки рекомендуется укладывать отдельно в предназначенные для них гнезда, а длинные приборы — горизонтально в передней части верхней корзины, как показано на рисунке.

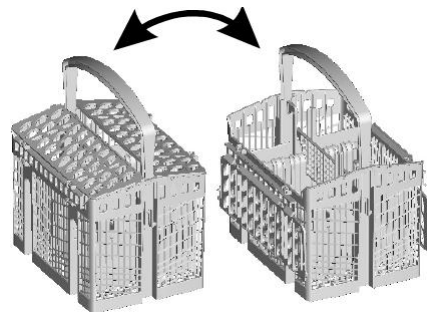


! ПРЕДУПРЕЖДЕНИЕ!

- Не допускайте, чтобы концы приборов выступали через дно корзины.
- Всегда укладывайте острые приборы острием вниз!

Для соблюдения безопасности и качественной мойки укладывайте столовые приборы в корзину так, чтобы:

- они не лежали грудой;
- ручки были направлены вниз;
- Однако ножи и другие потенциально опасные приборы следует укладывать ручьятками вверх.



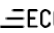

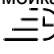


6. ЗАПУСК ПРОГРАММЫ МОЙКИ ПОСУДЫ

Таблица циклов мойки



ПРИМЕЧАНИЕ: (★) означает, что нужно залить ополаскиватель в дозатор.

Программа	Выбор цикла Информация	Описание цикла	Моющее сред-ство предвар./ основ. мойка	Продолжитель- ность (мин)	Потребление энергии (кВт.ч)	Потребление воды (л)	Ополаскиватель.
Интенсивная мойка  70°	Для самой грязной посуды, а также кастрюль и сковород с засохшей грязью	Предварительная мойка (50°C) Мойка (60°C) Ополаскивание Ополаскивание Ополаскивание (70°C) Сушка	5/25 г	170	1,6	18,5	★
Обычная мойка  55°	Для средне загрязненной посуды: кастрюль, тарелок, стаканов, а также мало загрязненных сковород.	Предварительная мойка (45°C) Мойка (55°C) Ополаскивание Ополаскивание (65°C) Сушка	5/25 г	180	1,3	15	★
 ECO (*EN 50242)	Это стандартная программа, подходящая для мойки средне загрязненной посуды, и она является наиболее эффективной с точки зрения общего потребления энергии и воды для данного типа посуды.	Предварительная мойка Мойка (45°C) Ополаскивание (65°C) Сушка	5/25 г	190	0,91	11	★
Мойка 90 минут  90°	Для слегка загрязненной посуды, не требующей усиленной сушки.	Мойка (65°C) Ополаскивание Ополаскивание (65°C)	30 г	90	1,35	12,5	
Быстрая мойка 	Сокращенная мойка для слегка загрязненной посуды.	Мойка (45°C) Ополаскивание (50°C) Ополаскивание (55°C)	25 г	30	0,75	11	



ПРИМЕЧАНИЕ:

*EN 50242: Эта программа представляет собой испытательный цикл. Информация для сравнительных испытаний согласно нормам ЕС EN 50242:

- Вместимость: 12 столовых наборов
- Положение верхней корзины: колеса на верхних направляющих
- Установка ополаскивателя: 6
- Pl: 0,49 Вт; Po: 0,45 Вт.

Включение машины

Запуск цикла мойки

- 1** Выдвиньте нижнюю и верхнюю корзины, загрузите посуду и задвиньте корзины в машину. Рекомендуется сначала загрузить нижнюю корзину, а затем верхнюю (см. раздел "Загрузка корзин посудомоечной машины").
- 2** Залейте моющее средство (см. раздел "Соль, моющее средство и ополаскиватель").
- 3** Вставьте вилку питания в розетку. Питание 220–240 В переменного тока 50 Гц, розетка 10 А, 250 В переменного тока. Убедитесь, что кран подачи воды открыт полностью.
- 4** Откройте дверцу, нажмите кнопку On/Off (Вкл./Выкл.), загорится индикатор включения машины.
- 5** Нажмите кнопку выбора программ, программы будут меняться в следующем порядке:
Intensive (Интенсивная мойка)->Normal (Обычная мойка)->ECO (Экологичная мойка)->90 Min (Мойка 90 мин)->Rapid (Быстрая мойка);
После выбора программы загорится соответствующий индикатор. Закройте дверцу, машина запустится.

Изменение программы

Условие:

- 1** Выполняемую программу цикла можно изменить, только если с ее начала прошло короткое время. Иначе моющее средство может быть уже израсходовано, а вода из машины слита. Если это так, то дозатор моющего средства необходимо пополнить (см. раздел "Заправка моющего средства").
- 2** Откройте дверцу, нажмите и удерживайте кнопку выбора программ более 3 секунд, машина перейдет в режим ожидания, и вы сможете изменить программу на требуемую (см. раздел "Запуск цикла мойки").



ПРИМЕЧАНИЕ:

Если вы откроете дверцу, машина перейдет в режим ожидания. Индикатор программы перестанет мигать, а зуммер будет звучать каждую минуту, пока дверца не будет закрыта. Через 10 секунд после закрытия дверцы машина вновь заработает.

Забыли положить тарелку?

Посуду можно добавить в машину в любое время, пока моющее средство не смыто в машину.

- 1** Приоткройте дверцу.
- 2** После того как разбрызгиватели перестанут работать, вы можете открыть дверцу полностью.
- 3** Установите забытую посуду в машину.
- 4** Закройте дверцу.
- 5** Машина заработает через 10 секунд.

В конце цикла мойки

Когда цикл заканчивается, 8 секунд звучит зуммер машины, оповещающий об окончании мойки. Выключите машину с помощью кнопки On/Off (Вкл./Выкл.), отключите подачу воды и откройте дверцу.

Подождите немного, прежде чем разгружать посудомоечную машину, чтобы тарелки и приборы остыли, иначе повышается риск разбить их. Также в этом случае они лучше высохнут.

■ Выключите машину

Индикатор программы горит не мигая, только когда программа мойки окончена.

1. Выключите машину с помощью кнопки On/Off (Вкл./Выкл.).
2. Закройте кран подачи воды!

■ Открывайте дверцу осторожно.

Горячая посуда чувствительна к ударам. Поэтому необходимо дать посуде остыть в течение примерно 15 минут, прежде чем вынимать ее из машины.

Оставьте дверцу посудомоечной машины открытой и подождите несколько минут. Таким образом посуда остынет, и качество сушки улучшится.

■ Разгрузка посудомоечной машины

То, что машина мокрая внутри, является нормальным.

Сначала выньте посуду из нижней корзины, затем из верхней. Это позволит избежать попадания капель воды из верхней корзины на посуду в нижней.



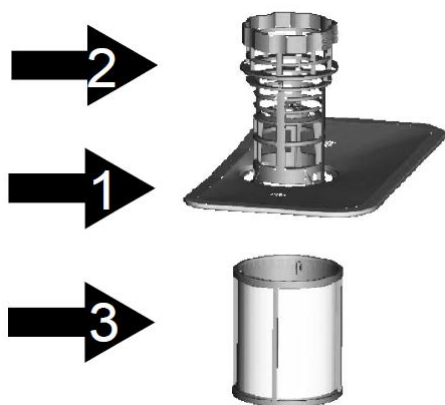
ПРЕДУПРЕЖДЕНИЕ!

Опасно открывать дверцу работающей машины из-за риска ошпаривания горячей водой.

7. ТЕХНИЧЕСКОЕ ОБСЛУЖИВАНИЕ И ОЧИСТКА МАШИНЫ

Система фильтрации

Фильтр предотвращает попадание остатков пищи и других предметов внутрь насоса. Они могут забить фильтр, и их следует удалять.



Система фильтрации состоит из фильтра грубой очистки, плоского (основного) фильтра и микрофильтра (фильтра тонкой очистки).

Основной фильтр **1**

Частицы пищи и загрязнений, попавшие в этот фильтр, размываются специальной струей из нижнего разбрызгивателя и смываются в канализацию.

Фильтр грубой очистки **2**

Более крупные предметы, такие как осколки костей или стекла, которые могут забить слив, улавливаются в фильтре грубой очистки. Чтобы удалить предметы, задержанные фильтром, аккуратно сожмите крышку в верхней части фильтра и вытяните его.

Фильтр тонкой очистки **3**

Этот фильтр задерживает грязь и остатки пищи в зоне отстойника и не дает им попадать на посуду в процессе мойки.

Фильтр в сборе

Фильтр эффективно удаляет частицы пищи из воды, что позволяет неоднократно использовать ее в течение моечного цикла. Для лучшей производительности и эффективности очистки воды фильтр необходимо регулярно чистить. По этой причине желательно удалять крупные частицы пищи, задержанные фильтром, путем промывки под струей проточной воды после каждой мойки посуды. Чтобы извлечь фильтр, потяните за ручку его чашки вверх.

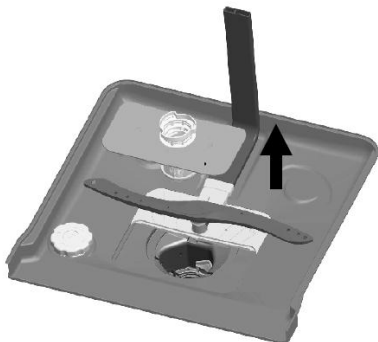


ПРЕДУПРЕЖДЕНИЕ!

- Посудомоечную машину запрещается использовать без фильтров.
- Неправильная замена фильтра может привести к ухудшению работы машины и к порче посуды и столовых приборов.

1

Операция 1: Поверните фильтр против часовой стрелки,

2

Операция 2: Поднимите фильтр в сборе вверх.



ПРИМЕЧАНИЕ: После выполнения операций 1 и 2 система фильтрации будет снята с машины. При выполнении операций в обратном порядке система будет установлена на машину.

Замечания:

- Проверяйте состояние фильтров после каждой мойки посуды.
- Путем отвинчивания фильтра грубой очистки можно извлечь систему фильтрации. Удалите из фильтров остатки пищи и промойте их проточной водой.



ПРИМЕЧАНИЕ: Фильтры в сборе нужно промывать раз в неделю.

Очистка фильтра

Для очистки фильтров грубой и тонкой очистки используйте щетку. Соберите части фильтра, как показано на рисунках на последней странице, и установите фильтр в сборе на машину путем насадки его в предназначенное для него место.



ПРЕДУПРЕЖДЕНИЕ! При чистке фильтров не стучите по ним. В противном случае фильтры могут деформироваться, и эффективность работы машины может снизиться.

Уход за посудомоечной машиной

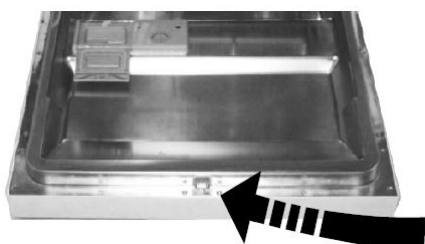
Панель управления можно очистить с помощью слегка смоченной ткани.

После очистки тщательно протрите панель насухо.

Для наружных деталей используйте покрытие воском с полировкой.

Никогда не используйте острые предметы, металлические мочалки или абразивные очистители для очистки посудомоечной машины.

Очистка дверцы



Для очистки краев вокруг дверцы можно использовать только мягкую ткань, смоченную в теплой воде. Чтобы избежать попадания воды в замок дверцы и на электрические компоненты, не используйте моющие спреи.



ПРЕДУПРЕЖДЕНИЕ!

- Никогда не используйте спрей для чистки дверной панели, так как это может повредить замок и электрические компоненты.
- Абразивные вещества и некоторые виды бумажных полотенец нельзя использовать из-за риска поцарапать или оставить пятна на поверхности нержавеющей стали.

Защита от замерзания

пожалуйста, примите меры для защиты от замерзания машины зимой. После каждой мойки посуды делайте следующее:

1. Отключите машину от электроэнергии.
2. Перекройте подачу воды и отсоедините от крана шланг подачи воды.
3. Слейте воду из шланга и из машины (подставив подходящую емкость).
4. Подключите шланг к крану.
5. Снимите фильтр внизу поддона и уберите губкой воду из отстойника.



ПРИМЕЧАНИЕ: Если машина не работает, т.к. вода в ней замерзла, свяжитесь со специалистами сервиса.

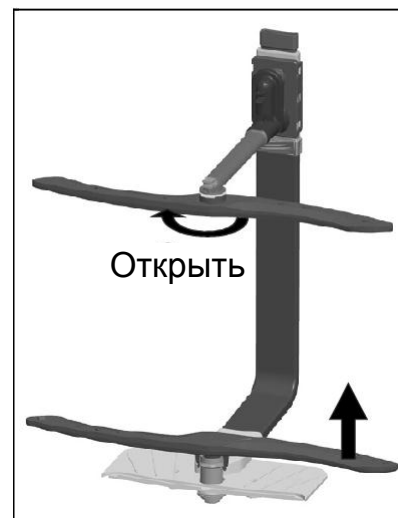
Очистка разбрызгивателей

Необходимо регулярно чистить разбрызгиватели от отложений извести, которые засоряют сами разбрызгиватели и их подшипники.

Для снятия верхнего разбрызгивателя поверните его по часовой стрелке, удерживая гайку.

Чтобы снять нижний разбрызгиватель, потяните его вверх.

Промойте разбрызгиватели в теплой воде с мылом, для очистки сопел используйте мягкую щетку. Промойте как следует водой и установите на место.



Как сохранить посудомоечную машину в хорошем состоянии

■ После каждой мойки

После каждой мойки перекройте воду и оставьте дверцу слегка приоткрытой, чтобы влага и запахи не оставались внутри.

■ Выньте вилку из розетки

Всегда при уходе за машиной и ее обслуживании вынимайте вилку из розетки.

■ Никаких растворителей и абразивных порошков

Для чистки наружных и резиновых частей посудомоечной машины не используйте растворители и абразивные чистящие средства. Используйте только ткань и теплую воду с мылом. Для удаления пятен с внутренних поверхностей используйте ткань, смоченную в воде с добавлением уксуса или специального чистящего средства для посудомоечных машин.

■ Когда машина долго не используется

Рекомендуется выполнить цикл мойки пустой машины, затем вынуть вилку из розетки, отключить подачу воды и оставить дверцу слегка приоткрытой. Это продлит срок службы уплотнителей дверцы и не позволит появиться неприятному запаху из машины.



■ Перемещение устройства

Если необходимо переместить машину в другое место, старайтесь переносить или перевозить ее в вертикальном положении. В крайнем случае можно положить ее на заднюю стенку.

■ Уплотнения

Одним из факторов, которые вызывают неприятные запахи в посудомоечной машине, являются остатки пищи, застрявшие в уплотнителях. Периодическая уборка с помощью влажной губки предотвратит появление запахов.

8. ИНСТРУКЦИЯ ПО УСТАНОВКЕ

	Предупреждение
	<p>Опасность поражения электротоком. Перед установкой отключите машину от сети.</p> <p>Невыполнение этого требования может привести к смерти или травмированию электрическим током.</p>

Внимание:

Установку трубопроводов и электрического оборудования должен выполнять квалифицированный специалист.

• Подготовка к установке

Машину следует устанавливать недалеко от имеющихся трубопроводов подачи воды и канализации, а также от электрической розетки.

Лучше устанавливать машину рядом с кухонной раковиной, чтобы облегчить слив воды из машины.

Примечание: проверьте наличие соответствующих приспособлений для установки (крючки для декоративной панели и винты).

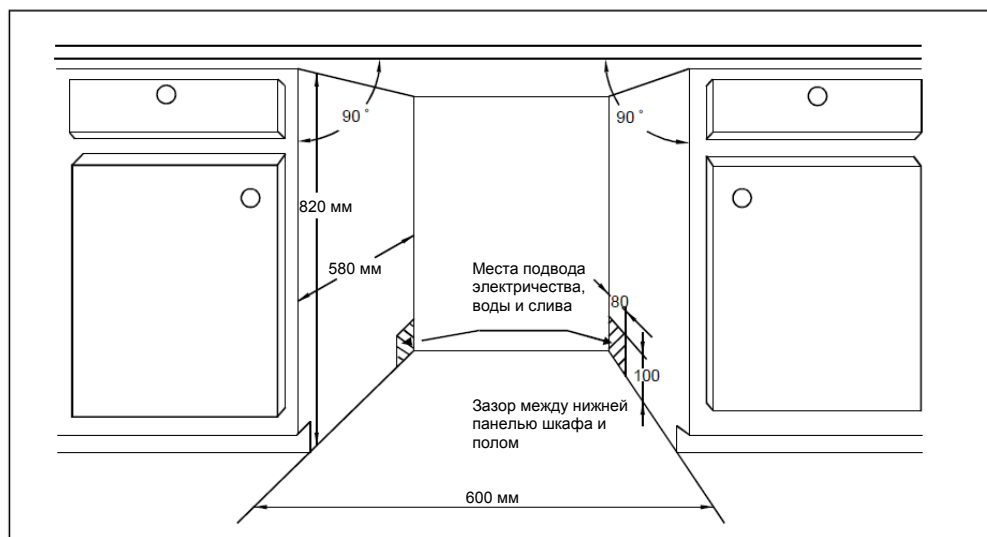
Внимательно ознакомьтесь с инструкцией по установке

Подготовка установочной позиции с учетом размеров шкафа для посудомоечной машины должна быть проведена до перемещения машины к месту установки.

- 1** Выберите место вблизи раковины, чтобы было легче подключить шланги подачи воды и слива в канализацию (см. рисунок 1).
- 2** Если машина устанавливается рядом с углом, образуемым мебелью, необходимо предусмотреть пространство (см. рисунок 2) для свободного открывания дверцы.

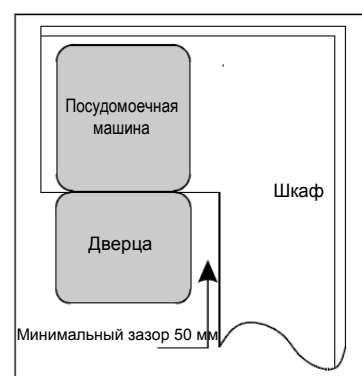
【Рисунок 1】

Размеры шкафа.
Менее 5 мм между
верхом машины и
панелью шкафа,
панель дверцы
машины выровнена с
другими шкафами.



【Рисунок 2】

Минимальный зазор,
когда дверца открыта



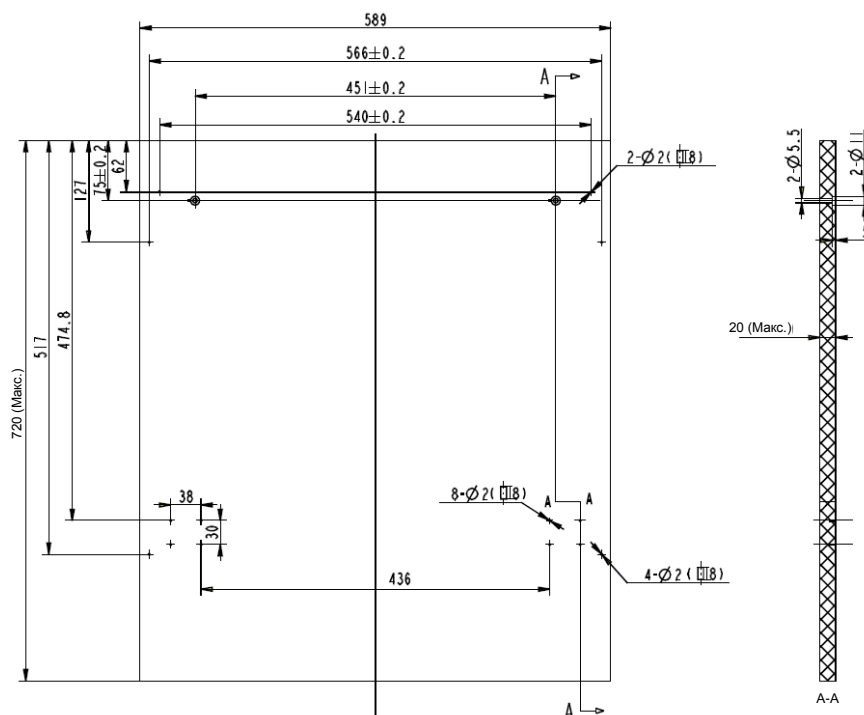
● Размеры и установка декоративной панели

1 Декоративная панель изготавливается по чертежу (рисунок 3).

[Рисунок 3]

Декоративная панель
изготавливается согласно
указанным размерам

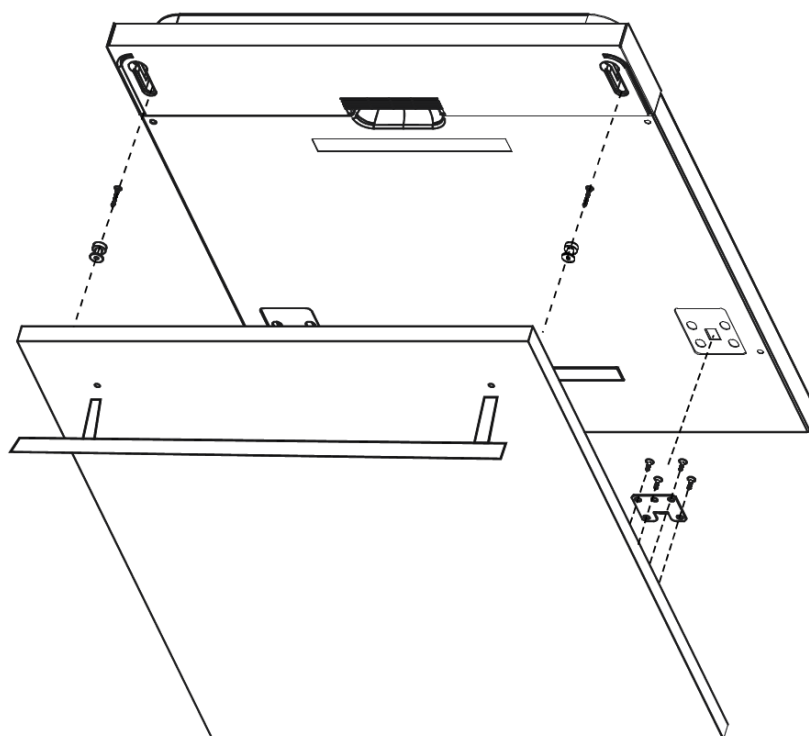
(ед. изм.: мм)



- 2 Установите крючки на декоративную панель и вставьте их в гнезда на внешней стороне дверцы (см. рисунок 4а). После установки панели закрепите ее на внешней стороне дверцы с помощью винтов и болтов (см. рисунок 4b).

【 Рисунок 4а 】

Установка декоративной панели



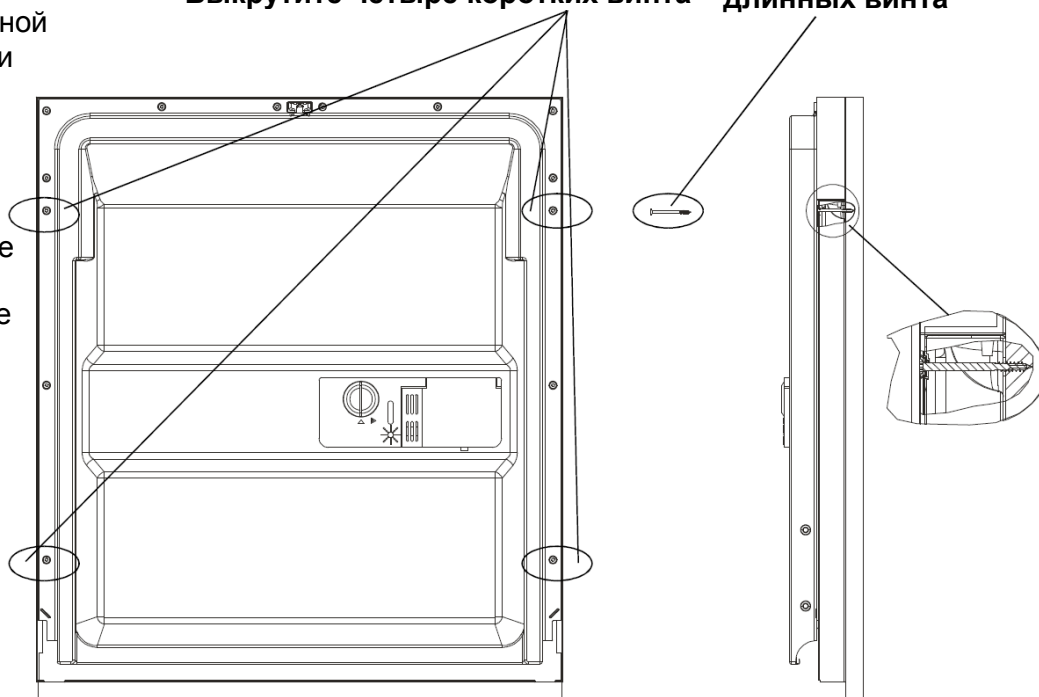
【 Рисунок 4b 】

Установка декоративной
деревянной панели

1. выкрутите четыре коротких винта
2. закрепите четыре длинных винта

Выкрутите четыре коротких винта

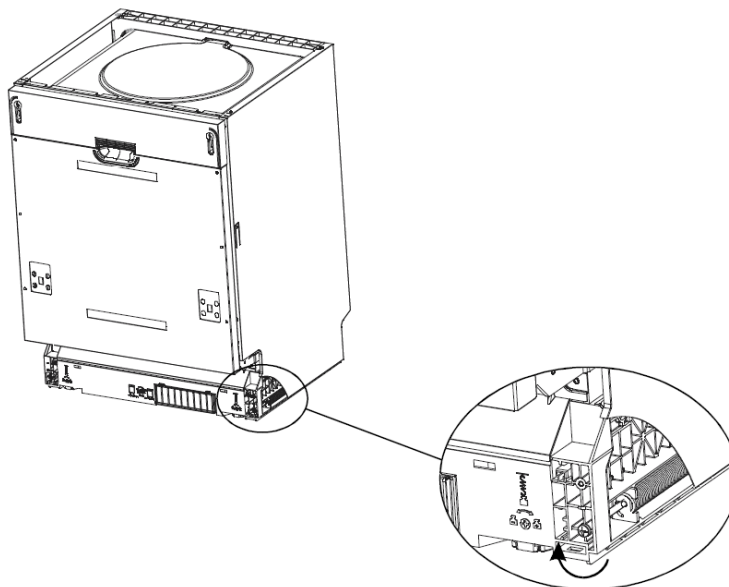
Закрепите четыре
длинных винта



• Регулировка натяжения пружин дверцы

Натяжение пружин дверцы устанавливается на заводе с учетом массы дверцы. При установке декоративной панели необходимо отрегулировать натяжение пружин. Вращайте регулировочный винт для натяжения или ослабления пружины (см. рисунок 5)

Натяжение пружин считается правильным, если полностью открытая дверца остается в горизонтальном положении, но поднимается до закрытого положения легким движением пальца.



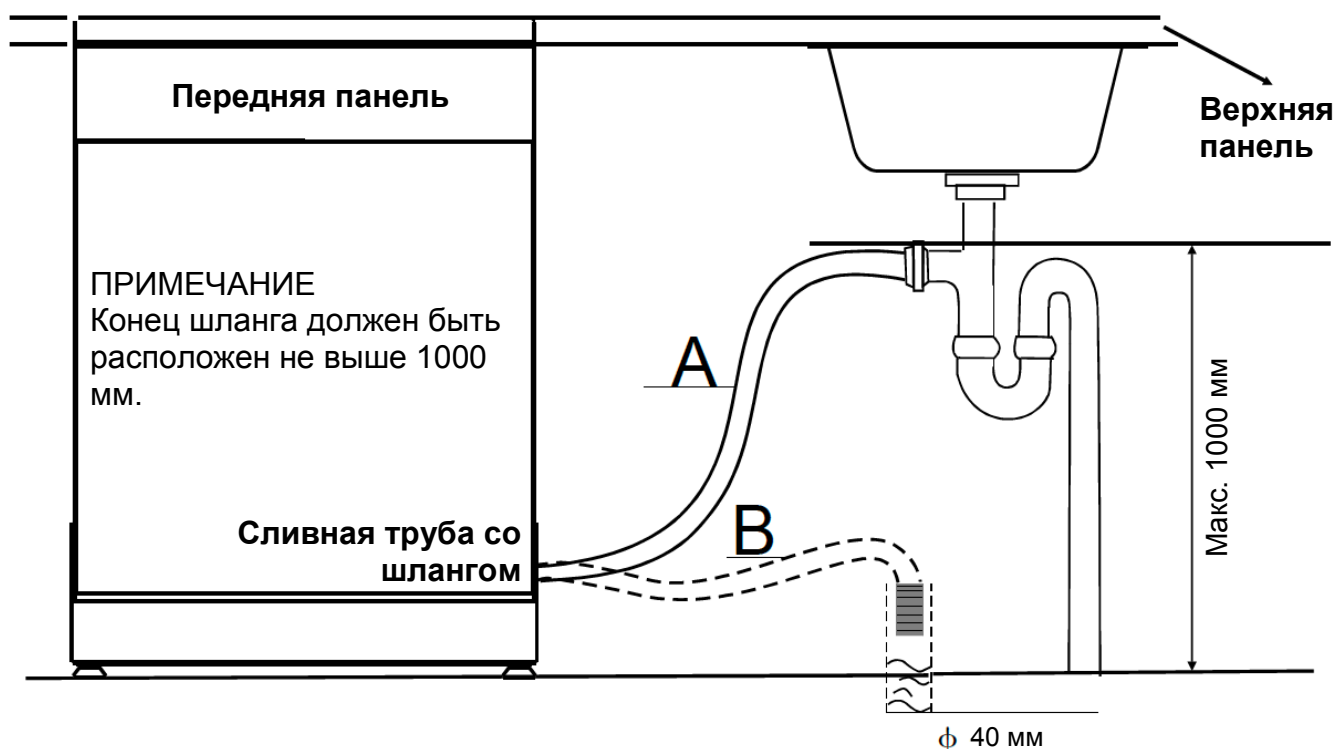
【 Рисунок 5 】

Регулировка натяжения пружин дверцы

• Подключение сливных шлангов

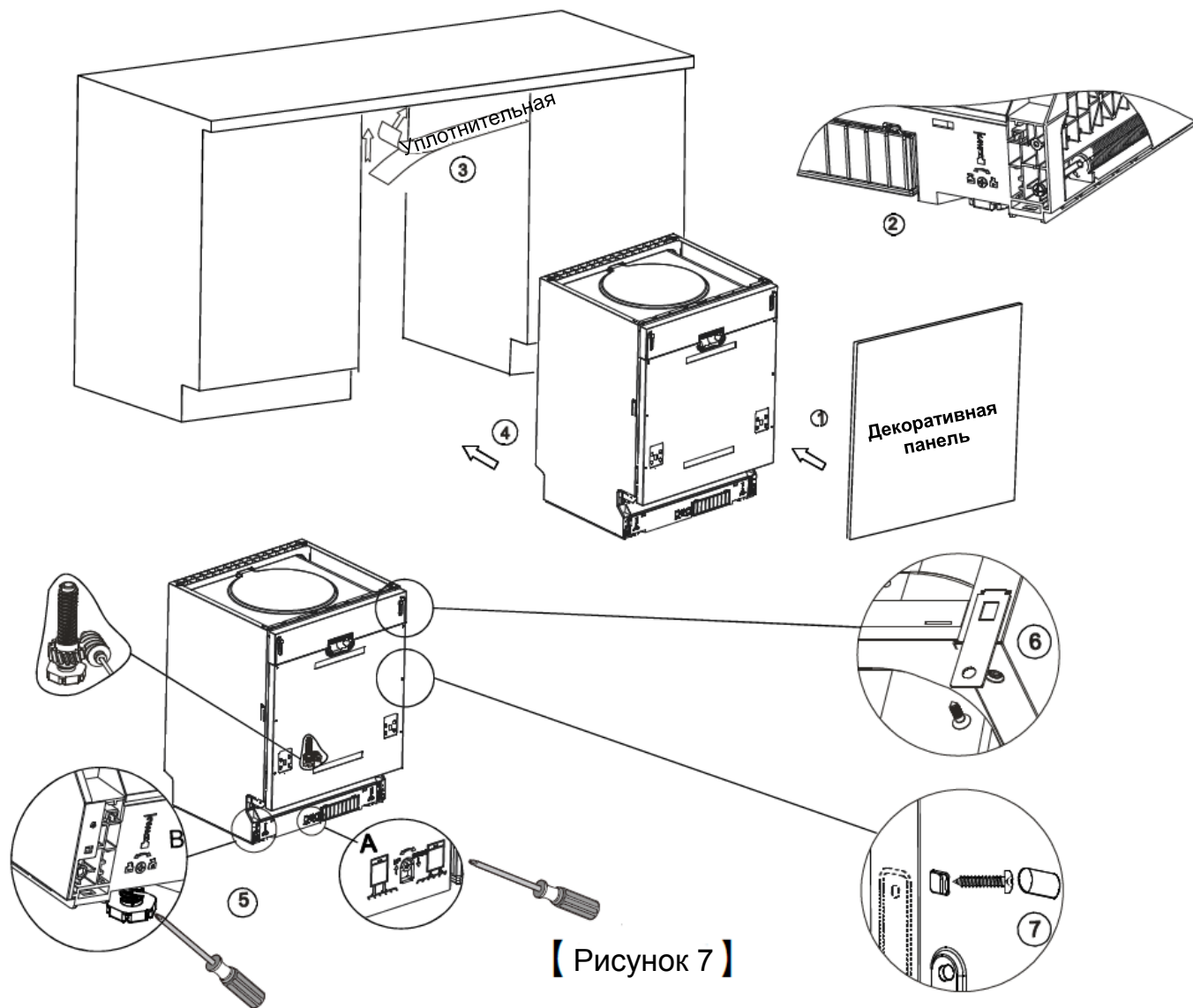
Вставьте сливной шланг в трубу канализации диаметром не менее 40 мм или опустите конец шланга в раковину, обращая внимание, чтобы шланг не был перегнут или сжат. Конец шланга должен быть расположен не выше 1000 мм.

⚠ Зафиксируйте шланг в положении А либо В



• Этапы установки посудомоечной машины

- 1 Установите на дверцу декоративную панель, используя прилагаемые кронштейны. Для установки кронштейнов обратитесь к шаблону.
- 2 Отрегулируйте натяжение пружин дверцы, используя шестигранный ключ и вращая его по часовой стрелке, чтобы усилить натяжение правой и левой пружин. Невыполнение этой операции может привести к повреждению посудомоечной машины (фрагмент 2).
- 3 Присоедините шланг подачи воды к трубе холодной воды.
- 4 Присоедините сливной шланг. См. схему (рисунок 6).
- 5 Подключите шнур питания.
- 6 Прикрепите уплотнительную ленту под рабочей поверхностью шкафа. Убедитесь, что лента установлена заподлицо с краем рабочей поверхности.
- 7 Поместите посудомоечную машину на место (фрагмент 4).
- 8 Выровняйте машину в горизонтальной плоскости. Высоту задних ножек машины можно регулировать спереди с помощью шестигранного ключа, который вставляется в регулировочное отверстие в центре основания машины (фрагмент 5 А). Для регулировки высоты передних ножек используйте плоскую отвертку (фрагмент 5 В).
- 9 Машина должна быть закреплена на своем месте. Есть два способа сделать это:
 - А. Если у кухонной мебели обычная рабочая поверхность (верхняя панель): поместите установочный крюк в гнездо боковой панели и прикрепите его к рабочей поверхности с помощью винтов-саморезов (фрагмент 6).
 - В. Верхняя панель из мрамора или гранита: Зафиксируйте боковую панель винтом (фрагмент 7).



【 Рисунок 7 】

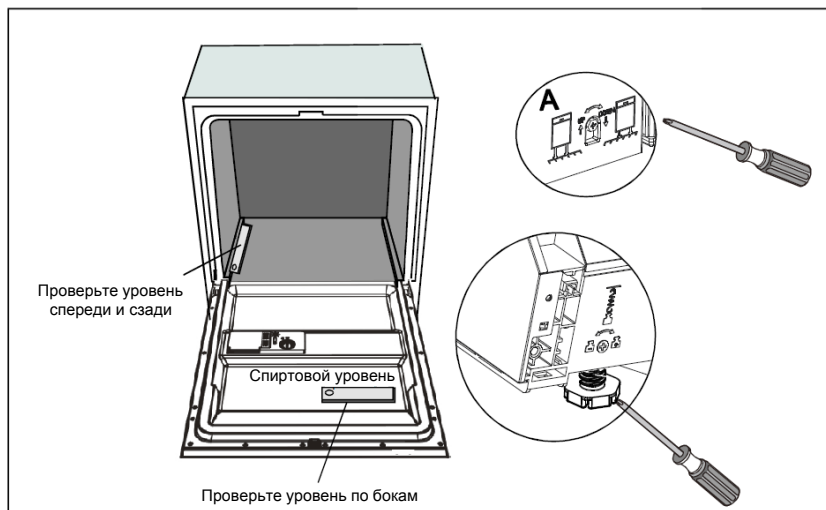
Машина должна стоять горизонтально для обеспечения нормальной работы.

- 1 Поместите спиртовой уровень на дверце и стойке, как показано на рисунке, проверьте, что машина стоит ровно по горизонтали.
- 2 Выровняйте машину путем регулировки высоты трех ее ножек.
- 3 При регулировке следите, чтобы машина не упала.

【 Рисунок 8 】

Регулировка высоты ножек

ПРИМЕЧАНИЕ:
Максимальная высота ножек
50 мм.



Подключение к электрической сети

⚠ ПРЕДУПРЕЖДЕНИЕ!

Для обеспечения личной безопасности:

Не подключайте машину к электросети через удлинитель или переходник.

Ни в коем случае не отключайте и не обрезайте провод заземления.

Подключение шнура питания.

Требования к электропитанию

Проверьте номинальное напряжения сети и подключайте машину только к соответствующему источнику питания. Используйте предохранитель на 10 А, обеспечьте для машины отдельную цепь подключения, имеющую автоматический выключатель рекомендованного типа.

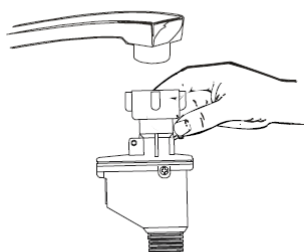
Подключение к электрической сети



Перед использованием убедитесь в наличии надлежащего заземления.

Напряжение и частота сети должны соответствовать номинальным значениям, указанным на табличке машины. Используйте только надлежащим образом заземленную розетку. Если электрическая розетка не подходит для вилки, следует заменить розетку, а не использовать переходник или иные подобные устройства, так как они могут вызвать перегрев и оплавление вилки или шнура питания.

Подключение шлангов подачи воды



Машину следует подключать к водопроводу только новым комплектом шлангов. Старые шланги нельзя использовать повторно.

Давление воды должно быть в диапазоне от 0,04 МПа до 1 МПа. Если давление ниже минимального, обратитесь в наш сервисный центр для консультации.

- 1 Извлеките шланги из отсека для хранения, расположенного в задней части посудомоечной машины.
- 2 Присоедините шланг к водопроводному крану с помощью гайки с резьбой 3/4 дюйма.
- 3 Полностью откройте кран перед включением машины.

О ШЛАНГАХ ПОВЫШЕННОЙ НАДЕЖНОСТИ

Шланги повышенной надежности имеют двойные стенки. Такая конструкция перекрывает поток воды в том случае, когда рвется внутренний шланг, и вода вытесняет воздух из промежутка между внутренней и наружной стенкой.

ПРЕДУПРЕЖДЕНИЕ!

Шланг, который идет к отдельному душу для раковины, может лопнуть, если он подключен к той же трубе подачи воды, к которой подключена посудомоечная машина. Если у вас есть такой душ для раковины, рекомендуется отсоединить его шланг и поставить заглушку.

Отсоединение шлангов подачи воды

- 1 Закройте кран подачи воды.
- 2 Снизьте давление воды, нажав кнопку сброса давления. Это уменьшит давление воды и защитит вас и помещение от сильных брызг.
- 3 Отвинтите гайку, фиксирующую шланг на кране.

ПОДКЛЮЧЕНИЕ К СИСТЕМЕ ХОЛОДНОГО ВОДОСНАБЖЕНИЯ

Подключите шланг подачи холодной воды к патрубку с резьбой 3/4 дюйма и убедитесь, что шланг надежно закреплен. Если трубы новые, или трубопровод долго не использовался, сливайте воду до тех пор, пока она не станет чистой. Если этого не сделать, то может забиться входной штуцер машины, что чревато ее повреждением.

Размещение устройства

Расположите посудомоечную машину в нужном месте. Задняя стенка должна упираться в стену, а боковые - быть закрытыми стенками шкафа или помещения. Шланги подачи и слива воды могут быть подключены как с правой, так и с левой стороны машины.

Как слить лишнюю воду из шлангов

Если раковина расположена на высоте более 1000 мм от пола, вода из шлангов не будет сливаться непосредственно в раковину. В этом случае потребуется какая-либо подходящая емкость для слива, установленная ниже раковины.

Штуцер для слива воды

Присоедините к штуцеру сливной шланг. Шланг должен быть надежно закреплен, чтобы не было утечек воды. Убедитесь, что сливной шланг не перекручен и не пережат.

Удлинительный шланг

Если нужен более длинный сливной шланг, необходимо использовать шланг аналогичного типа. Он не должен быть длиннее 4 метров, иначе качество мойки посуды может ухудшиться.

Подключение к сифону

Вставьте сливной шланг в трубу канализации диаметром не менее 40 мм или опустите конец шланга в раковину, обращая внимание, чтобы шланг не был перегнут или сжат. Конец шланга должен быть расположен не выше 1000 мм.

Запуск посудомоечной машины

Перед запуском машины необходимо проверить следующие моменты.

- 1** Машина стоит горизонтально и надежно закреплена.
- 2** Кран подачи воды открыт.
- 3** Шланг подачи воды надежно закреплен и не течет.
- 4** Шнур электропитания надежно подключен.
- 5** Питание включено.
- 6** Шланг подачи воды и сливной шланг подключены к машине.
- 7** Все упаковочные материалы и документация извлечены из машины.



Внимание: После установки посудомоечной машины сохраните данное руководство. Оно может пригодиться другим пользователям машины.

9. СОВЕТЫ ПО УСТРАНЕНИЮ НЕПОЛАДОК И НЕИСПРАВНОСТЕЙ

Прежде чем звонить в сервисный центр

Изучите приведенную ниже таблицу: возможно, вы сможете обойтись без помощи специалиста.



	Проблема	Возможные причины	Что делать
Технические проблемы	<i>Машина не запускается</i>	Перегорел предохранитель, или сработал автоматический выключатель	Замените предохранитель или включить автомат защиты. Отключите другие бытовые приборы от данной цепи питания.
		Питание не включено	Убедитесь, что посудомоечная машина включена, а ее дверца плотно закрыта. Убедитесь, что вилка шнура питания вставлена в розетку.
		Низкое давление воды	Убедитесь, что подача воды подключена правильно, и кран открыт.
		Дверца посудомоечной машины закрыта неплотно.	Закройте дверцу плотно до щелчка.
<i>Вода не откачивается из машины</i>	Сливной шланг перегнулся	Проверьте сливной шланг.	
	Фильтр засорился	Проверьте фильтр грубой очистки (см. раздел "Очистка фильтра")	
	Кухонная раковина засорилась	Проверьте слив в раковине. Если проблема заключается в отсутствии слива из раковины, то вам скорее понадобится сантехник, а не специалист по посудомоечным машинам.	
<i>Пена в камере машины</i>	Неподходящее моющее средство	Используйте только специальные средства для посудомоечных машин. Если появилась пена, откройте дверцу и дайте пене осесть. Добавьте 1 галлон холодной воды в поддон. Закройте дверцу и выберите любую программу мойки. Сначала из машины сольется вода. После слива откройте дверцу и проверьте наличие пены. При необходимости повторите операцию.	
		Следы разлива ополаскивателя	Всегда сразу вытирайте потеки ополаскивателя.
	<i>Пятна в поддоне машины</i>	Использовалось моющее средство с красителем	Применяйте средство без красителей.
Проблемы общего плана	<i>Белая пленка на внутренней поверхности машины</i>	Отложения извести из жесткой воды	Для очистки используйте влажную губку и моющее средство для посудомоечных машин. Наденьте защитные перчатки. Не используйте другие моющие средства, чтобы не появилась пена.
	<i>Ржавые пятна на столовых приборах</i>	Приборы сделаны из материала, подверженного коррозии.	
		После добавления в машину соли не была запущена программа мойки. Часть соли попала в воду во время мойки.	После добавления соли всегда запускайте программу быстрой мойки без посуды в машине, и не включая режим Turbo (Турбо), если он имеется.
	Ослабла крышка умягчителя воды	Проверьте крышку. Убедитесь, что она надежно закрыта.	

Посторонние шумы	<i>Стук из машины</i>	Разбрызгиватель ударяется о какой-либо предмет посуды внутри машины.	Прервите программу, уложите предметы посуды, чтобы они не задевали разбрызгиватель.
	<i>Дребезжащий шум из машины</i>	Посуда болтается внутри машины	Прервите программу и переставьте предметы посуды, чтобы они не касались друг друга.
	<i>Стуки в водопроводных трубах</i>	Могут быть вызваны неправильным монтажом труб или их касанием друг друга.	Проблема не влияет на функционирование посудомоечной машины. Если есть сомнения, свяжитесь с квалифицированным сантехником.
Неудовлетворительные результаты мойки посуды	<i>Посуда не полностью чистая</i>	Посуда была загружена в машину неправильно.	См. примечания в разделе "Загрузка корзин машины".
		Выбранная программа мойки оказалась недостаточно эффективной.	Выберите более интенсивную программу. См. "Таблицу циклов мойки".
		В машину загружено недостаточное количество мощного средства.	Используйте больше средства или замените его на более эффективное.
		Предметы посуды мешают работе разбрызгивателей.	Переставьте посуду так, чтобы разбрызгиватель мог свободно вращаться.
		Нижний фильтр забит или неправильно установлен. Это может вызвать засорение сопел разбрызгивателей.	Очистите и/или правильно установите фильтр в сборе. Прочистите сопла разбрызгивателей. См. раздел "Очистка разбрызгивателей".
	<i>Мутный налет на стеклянной посуде</i>	Сочетание мягкой воды и слишком большого количества моющего средства.	Для мягкой воды и стеклянной посуды используйте меньше моющего средства и выбирайте более короткие циклы мойки.
	<i>Черные или серые следы на тарелках</i>	Алюминиевые приборы соприкасались с тарелками.	Отчистите следы абразивным моющим средством.
<i>Остатки моющего средства в отсеках дозатора</i>	Посуда блокирует выход моющего средства из дозатора.	Правильно уложите посуду.	
Неудовлетворительные результаты сушки посуды	<i>Посуда не высохла</i>	Неправильная загрузка посуды	Загрузите как указано в руководстве.
		Слишком мало ополаскивателя	Увеличьте количество ополаскивателя/пополните дозатор ополаскивателя.
		Посуда вынута из машины слишком рано	Не вынимайте посуду сразу после мойки. Приоткройте дверцу, чтобы вышел пар. Вынимайте посуду, когда она станет лишь слегка теплой. Сначала разгружайте нижнюю корзину. Это предотвратит появление на посуде капель воды из верхней корзины.
		Была выбрана неправильная программа	В коротких программах температура мойки ниже. Это также снижает эффективность мойки. Выберите программу с длительным временем мойки.
		Мойка столовых приборов с низким качеством покрытия	Слив воды при их мойке затруднен. Столовые приборы и посуда этого типа не подходят для мытья в машине.

Коды ошибок

При некоторых неполадках машина отображает следующие предупредительные коды ошибок:

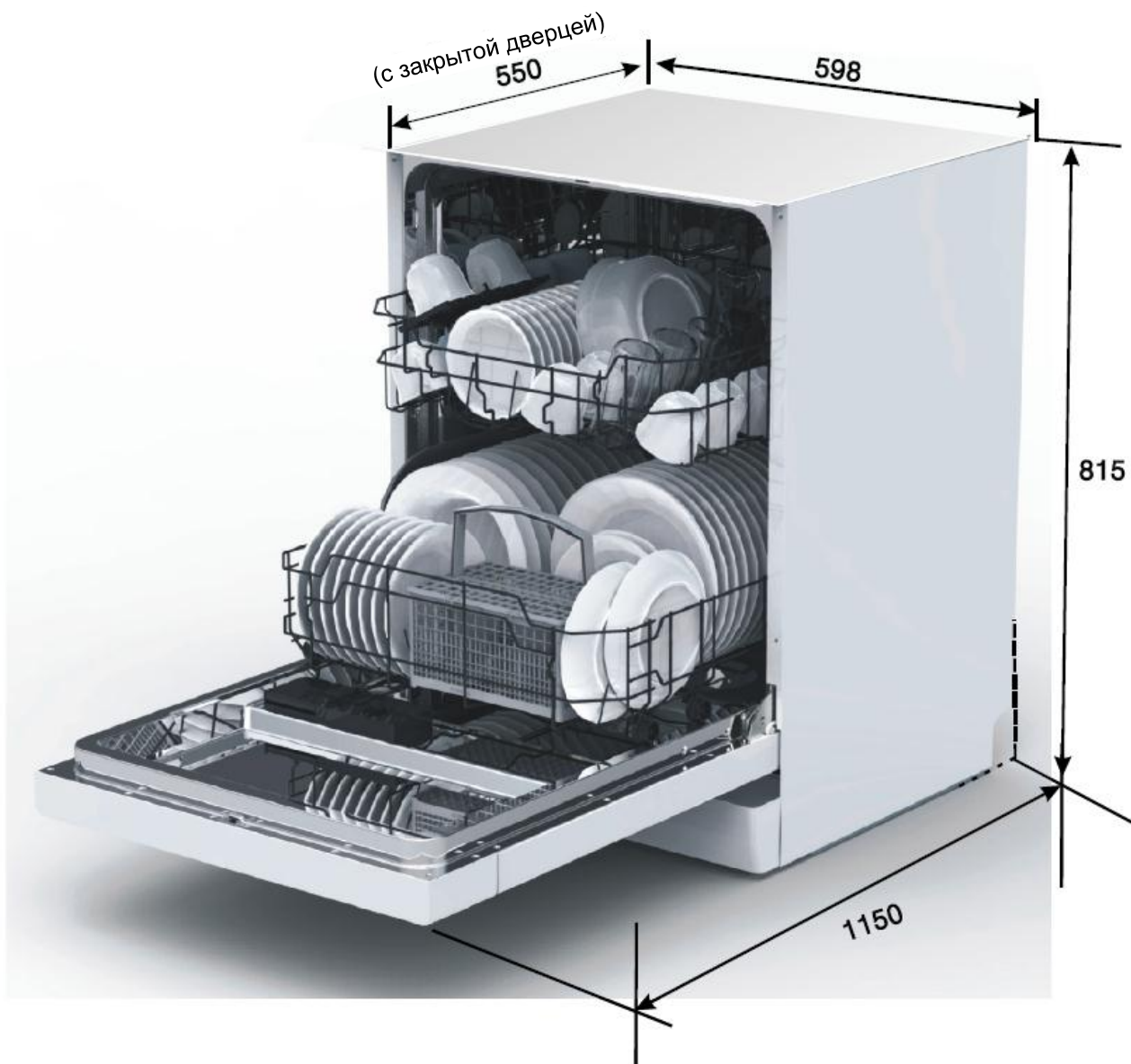
<i>Коды</i>	<i>Значение</i>	<i>Возможные причины</i>
Быстрое мигание светового индикатора режима Rapid (Быстрая мойка)	Слишком долгое время подачи воды.	Кран не открыт, подача воды затруднена или низкое давление воды.
Быстрое мигание световых индикаторов режимов 90min (Мойка 90 мин) и Rapid (Быстрая мойка)	Вода нагревается недостаточно.	Неисправность нагревательного элемента.
Быстрое мигание светового индикатора режима ECO (Экологичная мойка)	Перелив воды	Утечка воды из каких-либо компонентов машины.



ПРЕДУПРЕЖДЕНИЕ!

- При переливе, до вызова специалиста сервиса, закройте кран подачи воды.
- Если в нижнем поддоне осталась вода, ее необходимо удалить перед повторным включением машины.

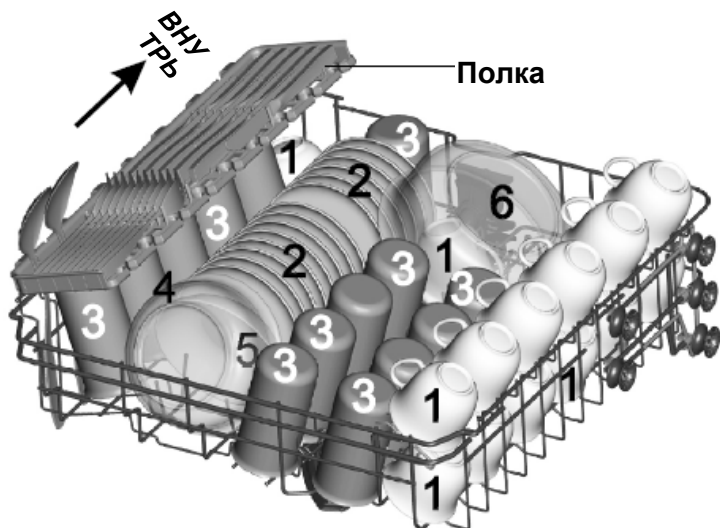
Техническая информация



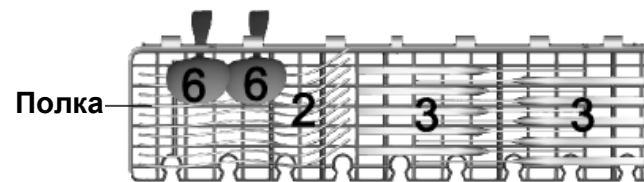
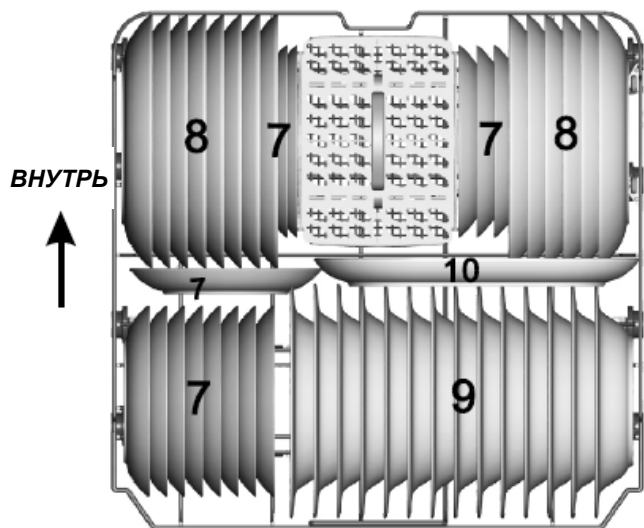
Высота:	815 мм
Ширина:	598 мм
Глубина:	550 мм (с закрытой дверцей)
Давление воды:	0,04 - 1,0 МПа
Питание:	см. табличку на машине
Вместимость:	12 столовых наборов

Загрузка корзин в соответствии с EN50242:

1. Верхняя корзина:

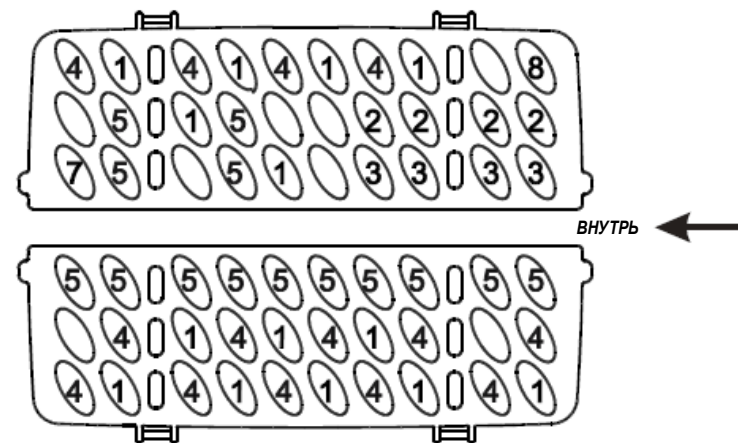


2. Нижняя корзина:



Примечание: Кладите легкие плоские приборы на полку.
Общий вес менее 1,5 кг.

3. Корзина для столовых приборов:



1 Столовые ложки		5 Десертные ложки	
2 Вилки		6 Сервировочные ложки	
3 Ножи		7 Сервировочные вилки	
4 Чайные ложки		8 Половники	

Информация для сравнительных испытаний согласно нормам ЕС EN 50242

Вместимость: 12 столовых наборов

Положение верхней корзины: нижнее положение

Программа: ECO (Экологичная мойка)

Установка ополаскивателя: 6

Установка умягчителя воды H4

Лист технических данных

Лист технических данных бытовой посудомоечной машины согласно Директиве ЕС 1059/2010:

Изготовитель	Компания ТЕКА
Тип / Описание	DW8 55FI VR01
Количество стандартных столовых наборов	12
Класс энергопотребления 1	A++
Годовое энергопотребление 2	258 кВт-ч
Энергопотребление стандартного цикла мойки	0,91 кВт-ч
Энергопотребление в режиме ожидания	0,45 Вт
Энергопотребление во включенном состоянии	0,49 Вт
Годовое потребление воды 3	3080 л
Класс эффективности сушки 4	A
Стандартный цикл мойки 5	ECO 4512
Длительность программы стандартного цикла мойки	190 мин
Уровень шума	49 дБ(А) относ. 1 пВт
Тип установки	Встроенный
Может быть встроена	Да
Высота	81,5 см
Ширина	59,8 см
Глубина (с соединителями)	55 см
Потребляемая мощность	1760–2100 Вт
Номинальное напряжение/частота	220-240 В перем. тока / 50 Гц
Давление воды (давление потока)	0,4 - 10 бар = 0,04 - 1 МПа

ПРИМЕЧАНИЕ:

- 1** От A + + + (максимальная эффективность) до D (минимальная эффективность)
- 2** Годовое энергопотребление 258 кВт-ч, исходя из 280 стандартных циклов мойки с использованием холодной воды в режиме низкого потребления энергии. Фактическое энергопотребление будет зависеть от того, как используется устройство.
- 3** Годовое потребление воды 3080 л, исходя из 280 стандартных циклов мойки. Фактическое потребление воды будет зависеть от того, как используется устройство.
- 4** От A (максимальная эффективность) до G (минимальная эффективность)
- 5** Это программа, подходящая для мойки средне загрязненной посуды, и она является наиболее эффективной с точки зрения общего потребления энергии и воды для данного типа посуды.

Данное устройство соответствует европейским стандартам и директивам в действующей на момент поставки версии:

- LVD 2006/95/EC
- EMC2004/108/EC
- ErP 2009/125/EC

Указанные выше значения были измерены в соответствии со стандартами при заданных условиях эксплуатации. Результаты могут сильно варьироваться в зависимости от количества и степени загрязнения посуды, жесткости воды, количества моющего средства и т. д.

Данное руководство основано на стандартах и правилах Европейского союза.

Дочерние компании Тека

Страна Компания	Адрес	Город	Телефон
Австрия Küppersbusch Austria	Eitnergasse, 13	1231 Wen	+43 18 668 022
Бельгия Küppersbusch Belgium S.P.R.L.	Doomveld Industne, Asse 3. No. 11- Boite 7	1731 Zellik	+32 24 668 740
Болгария TeKa Bulgaria EOOD	Blvd. "TsarigradskoShosse" 135	1784 София	+359 2 9 768 330
Чили TeKa Chile S.A.	Avd El Retiro Parque los Maitenes. 1237. Parque Enea	Pudahuel. Santiago de Chile	+56 24 386 000
Китай TeKa International Trading (Shanghai) Co. Ltd.	6/F. Datong Business Center. No. 369 Fuxing Middle Rd.	200025 Shanghai	+86 2 153 076 901
Чешская республика TeKa CZ S.R.O.	V Holesovickach, 593	182 00 Praha 8-Uben	+420 284 691 940
Дания Juvél A/S	Københavnsvej 222	DK-4600 K2ge	+45 36 340 288
Эквадор TeKa Ecuador S.A.	Parque Ind. California 2. Via a Daule Km 12	Guayaquil	+593 42 100 311
Германия TDV GmbH&Co.KG	Sonnenweg 20	35708 Haiger	+49 27 713 950
Великобритания TeKa Products Ltd.	177 Milton Park	OX14 4SE Milton Abingdon	+44 1 235 861 916
Греция TeKa Hellas A.E.	Thesi Roupaki - Aspropyrgos	193 00 Athens	+30 2 109 760 283
Венгрия TeKa Magyarorszag Zrt.	Terv u. 92.	9200 Mosonmagyardv^r	+36 96 574 500
Индонезия PT TeKa Buana	Jalan Menteng Raya. Kantor Taman A9 Unit A3	12950 Jakarta	+62 215 762 272
Малайзия TeKa Kùchentechnik (Malaysia) Sdn Bhd	10 Jalan Kartunls U1/47, Temasya Park. Off Glenmarle	40150 Shah Alam. Selangor Darul Ehsan	+60 376 201 600
Мексика TeKa Mexicana S.A. de C.V.	Ferrocarril 200 Esquina Norte 29 Col, Moctezuma	15500 Mexico D.F.	+52 5 551 330 493
Марокко TeKa Maroc S.A.	73. Bd. Slimane. Depot 33. Route de Ain Sebaa	Casablanca	+ 212 22 674 462
Нидерланды TeKa B.V.	Wijkemeerstraat. 34	2131 HA Hoofddorp	+31 235 656 ^80
Норвегия Intra. A.S	Storsand	7563 Malvik	+47 73 980 100
Польша TeKa Polska Sp. Z0.0.	ul. 3-go Maja 8 / A2	05-800 Pruszkbw	+ 48 227 383 270
Португалия TeKa Portugal S.A.	Estrada da Mota - Apdo 533	3834-909 Ilhavo. Aveiro	+35 1 234 329 500
Румыния S.C. TeKa Kùchentechnik Romania S.R.L.	Sevastopol str., no 24. 5th floor of. 15	010992 Bucharest Sector 1	+40 212 334 450
Россия ООО "Тека Рус"	ул.Неверовского, д.9, оф.30-31	121170, Россия, Москва	+7 495 64 500 64
Сингапур TeKa Singapore PTE Ltd	Clemenceau Avenue, 83, 01-33/34 UE Square	239920 Singapore	+65 67 342 415
Испания TeKa Industrial. S.A.	C/ Cajo.17	39011 Santander	+34 942 355 050
Швеция Intra Mölntorp AB	Säbyvägcn. 8	734 93 Kolback	+46 22 040 300
Таиланд TeKa (Thailand) Co. Ltd.	364/8 Sri-Ayuttaya Road. Phayathai. Ratchatavee	10400 Bangkok	+66-26 424 888
Турция TeKa Teknik Mutfak AleUeri Sanayi Ve	Büyükdere Cad. 24/13	80290 Mecidiyekoy Istanbul	+90 2 122 883 134
Украина TeKa Ukraine LLC	86-е, ул. Боженко, 2-й этаж, 4-й подъезд	03150 Киев	+380 444 960 680
Объединенные Арабские Эмираты	Building LOB 16. Office 417	P.O. Box 18251 Dubai	+971 48 872 912
Объединенные Арабские Эмираты TeKa Kùchentechnik U.A.E LLC	Bin Khedia Centre	P.O. Box 35142 Dubai	+971 42 833 047
Венесуэла TeKa Andina S.A.	Ctra, Petare-Santa -ucia km 3 (El Linoncito)	1070 Caracas	+58 2 122 912 821
Вьетнам TEKA Vietnam Co., Ltd. Ltd.	803 Dai Minh Convention Tower. 8th Floor	77 Hoang Van Thai. District 7. Ho Chi Minh	+84 854 160 646



«Дополнительную информацию, а также действующие контактные адреса можно получить на корпоративном веб-сайте»