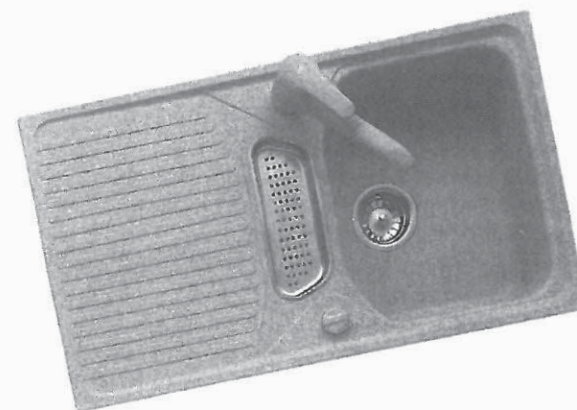


Инструкции по установке и обслуживанию  
кухонных моек из Тегранита



**Teka**  
KÜCHENTECHNIK

Teka Küchentechnik GmbH  
Sechsheldener Straße 122 · 35708 Haiger · Телефон 0 27 71 / 81 41-0 Телефакс 0 27 71 / 81 41-10  
<http://www.teka.com> · email: [info@teka-kuechentechnik.de](mailto:info@teka-kuechentechnik.de)

086920

**Teka**  
KÜCHENTECHNIK

## Установка

Эта мойка была подвергнута нескольким проверкам качества, и покинула наш завод в отличном состоянии. Если же все-таки будет обнаружена ее неисправность, пожалуйста, сообщите о дефекте до установки мойки, чтобы избежать ненужных затрат. В этом случае, мойка должна оставаться в оригинальной упаковке в целях проверки. К сожалению, мы не можем принимать претензии по дефектам, обнаруженным после установки мойки. При наличии любых претензий, пожалуйста, обратитесь к розничному продавцу.

Поскольку мы не можем нести ответственность за неисправный монтаж, мы просим Вас соблюдать следующие инструкции.

### Важно:

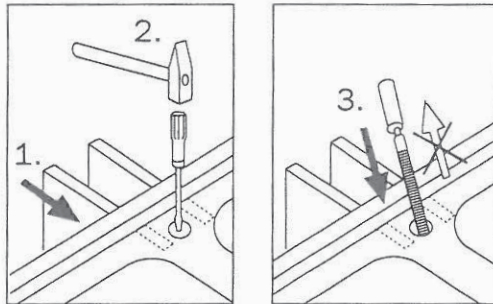
**Никогда не ставьте мойку на ее край, так как это может привести к сколам!**

## Перед монтажом

### 1. Отверстие для смесителя

В мойке имеются предварительно просверленные отверстия (полу-пробитые), размер которых соответствует смесителям с диаметром основания 35 мм.

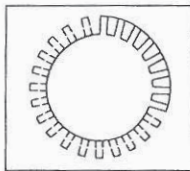
Убедитесь, что раковина равномерно поддерживается на расстоянии приблизительно 15 мм по обе стороны от предварительно просверленного отверстия. Соблюдая осторожность, пробейте отверстие сверху при помощи небольшого долота или отвертки.



Для смесителей с диаметром основания более 35 мм отверстие должно быть расширено.

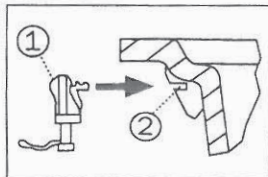
Это может быть сделано при помощи ручной пилы для уширения отверстий, оснащенной лезвием для распиловки металла.

Выпилите отверстие по зубчатому шаблону, как показано на рисунке, и аккуратно отломите получившиеся таким образом выступы при помощи плоскогубцев. Внимание: не применяйте силу.



### 2. Крепежные элементы

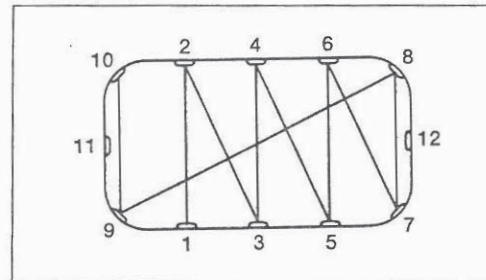
Вставьте прилагаемые зажимы (1) в предварительно сформированные пазы (2) на нижней стороне раковины.



## Монтаж

Нанесите слой силиконового герметика толщиной 2-3 мм на нижний край мойки. Поместите мойку в подготовленное отверстие в столешнице и отрегулируйте ее таким образом, чтобы она заняла свое окончательное положение, и все крепежные захваты равномерно вступили в контакт с деревом. Вдавите мойку на место, и удалите излишки герметика. Вручную затяните крепежные винты крест-накрест в порядке, показанном на приведенном ниже рисунке. Если вы используете электрическую или пневматическую отвертку, не превышайте 6,0 Нм крутящего момента.

**Не используйте электрические или пневматические отвертки, если они не оборудованы ограничителем крутящего момента.**



Порядок закрепления фиксирующих элементов.

## Инструкции по уходу

Поздравляем Вас с приобретением этой высококачественной мойки Тека. При минимальном уходе, она будет верно служить Вам долгие годы. Пожалуйста, следуйте этим рекомендациям по уходу за Вашей мойкой.

Для ежедневной очистки вашей мойки Тека, используйте только обычные жидкости для мытья посуды или "Тека Clean", наш специальный продукт для очистки и ухода за пластиковыми и керамическими мойками. "Тека Clean" можно приобрести у вашего дистрибьютора. После очистки ополосните мойку горячей водой и вытрите насухо.

Фруктовые соки, кофе и чай могут окрасить вашу мойку, если не будут удалены с ее поверхности. Пожалуйста, тщательно промывайте или вытирайте мойку сразу же после контакта с этими веществами.

Стойкие пятна или следы от металлических предметов, таких как столовые приборы или кастрюли, либо пятна от окрашивания пищевыми продуктами могут быть удалены при помощи чистящей жидкости или порошка. Всегда используйте подложку для горячих кастрюль.

Поскольку Тегранит содержит большое количество кварца, его поверхность очень твердая и устойчивая к царапинам. Для удаления следов повреждения, вызванных упавшими предметами (но не роняйте тяжелые предметы на мойку!), мы рекомендуем зашлифовать поврежденный участок круговыми движениями, используя сначала грубую, а затем мелкую наждачную бумагу. После этого окончательно обработайте участок чистящим порошком, применив его сухим, и промойте чистой водой.

Жесткая вода может привести к образованию отложений кальция. Интенсивно окрашенные пищевые продукты могут испачкать этих отложения таким образом, что раковина будет казаться покрытой пятнами. Отложения кальция следует удалить при помощи столового уксуса, разведенного теплой водой.