

## Оглавление

|  |    |
|--|----|
| 1. ИДЕНТИФИКАЦИЯ ИЗДЕЛИЯ .....   | 3  |
| Сфера применения, основные функции и назначение .....  | 3  |
| Наименование и адрес изготовителя или дистрибьютора .....  | 3  |
| Декларация соответствия нормативам .....   | 3  |
| Описание прибора .....   | 4  |
| 2. УСЛОВНЫЕ ОБОЗНАЧЕНИЯ, ИСПОЛЬЗУЕМЫЕ В РУКОВОДСТВЕ .....  | 4  |
| 3. ОБЩИЕ РЕКОМЕНДАЦИИ И ПРАВИЛА БЕЗОПАСНОСТИ .....   | 5  |
| 3.1 Правильный монтаж .....  | 5  |
| 3.2 Безопасная эксплуатация .....  | 5  |
| 3.3 Правильное техническое обслуживание .....  | 6  |
| 4. ХАРАКТЕРИСТИКИ ПРОДУКТА .....   | 7  |
| 4.1 Габаритные размеры для монтажа под рабочим столом .....  | 7  |
| 4.2 Технические характеристики .....   | 8  |
| 5. ПОДГОТОВКА ПРИБОРА К ЭКСПЛУАТАЦИИ .....   | 9  |
| 5.1 Расположение и монтаж .....  | 9  |
| 5.2 Подключение к водопроводной сети .....   | 10 |
| 5.3 Подключение к сливу .....  | 10 |
| 5.4 Подключение к сети электропитания .....  | 11 |
| 6. ПЕРВЫЙ ЗАПУСК .....   | 12 |
| 6.1 Использование декальцификаторы воды (только модели с декальцификат.) .....                                     | 12 |
| 7. НАСТРОЙКИ (Только уполномоченный персонал) .....  | 13 |
| 7.1 Содержание дисплея .....   | 14 |
| 7.2 Сноска об отображении температур .....   | 14 |
| 7.3 Процедура программирования параметров (настройки) .....  | 14 |
| 7.4 Модифицируемые параметры .....   | 15 |
| 7.5 Регулировка впрыскивания моющего и блескообразующего средств (только на некоторых моделях) ..                  | 15 |
| Блескообразующее – на дисплее появляется “Gi” .....  | 15 |
| Моющее – на дисплее появляется “dE” .....  | 15 |
| 7.6 Включение ручную перистальтических насосов – быстрое наполнение цепи моющего и блескообразующего средств ..... | 16 |
| 7.7 Регулировка частоты регенерации (только модели с декальцификатором) .....                                      | 16 |
| 7.8 Таблица настройки жесткости воды в сети .....  | 16 |
| 7.9 Опция дополнительное полоскание (long rinse). – На дисплее “E.r” .....   | 17 |
| 7.10 Опция “цикл чистая вода” – на дисплее “CL” .....  | 17 |
| 7.11 Опция “термостоп” – на дисплее “tS ” .....  | 17 |
| 7.12 Опция запуск fast/eco – на дисплее “Fi” .....   | 17 |

|   |    |
|---|----|
| 8. АНОМАЛИИ ОТОБРАЖАЕМЫЕ НА ДИСПЛЕЕ (ТЕХНИК).....               | 18 |
| 9. ИНСТРУКЦИИ ДЛЯ ПОЛЬЗОВАТЕЛЯ .....                            | 19 |
| 9.1 Панель управления .....                                     | 19 |
| 9.2 Перед мойкой.....   | 20 |
| 9.3 Первое использование за день (бак и бойлер пусты).....      | 21 |
| 9.4 Выбор программы.....  | 22 |
| 9.5 Изменить программу .....                                    | 22 |
| 10. УХОД И ЧИСТКА .....   | 24 |
| 10.1 Ежедневная чистка фильтров.....                            | 25 |
| 10.2 Периодическая проверка опрыскивателей (раз в неделю) ..... | 26 |
| 10.3 Продолжительный перерыв в пользовании.....                 | 27 |
| 11. ПРОБЛЕМЫ И АНОМАЛИИ.....                                    | 27 |
| 12. АНОМАЛИИ ОТОБРАЖАЕМЫЕ НА ДИСПЛЕЕ ПОЛЬЗОВАТЕЛЯ .....         | 29 |

Компания **SMEG** благодарит Вас за сделанный выбор.

Данное руководство является неотъемлемой частью машины. Необходимо обеспечить его целостность и доступность в течение всего срока службы машины, так как в нем содержится важная информация в отношении монтажа, безопасности, эксплуатации и технического обслуживания.

В случае передачи другому пользователю руководство должно сопровождать машину.

Перед запуском машины в работу внимательно прочтите все инструкции, приведенные в руководстве и содержащие условия корректной эксплуатации профессиональной посудомоечной машины.

# 1. ИДЕНТИФИКАЦИЯ ИЗДЕЛИЯ

## Сфера применения, основные функции и назначение

Данная посудомоечная машина предназначена для профессионального использования в сферах гастрономии и ресторации. Она отвечает требованиям действующего законодательства.

Использование не по назначению может привести к травмированию физических лиц и/или нанесению ущерба имуществу, поэтому посудомоечная машина должна использоваться только подготовленным персоналом.

Эта посудомоечная машина спроектирована для использования на стационарных местах и предназначена исключительно для мытья приборов и посуды (тарелок, сковород, чашек, стаканов, мисок и пр.), устойчивых к воздействию температур и влажности, вырабатываемых прибором. Любой другой тип использования не разрешен и может быть опасным.

Лица, которые по своим физическим, сенсорным или психическим способностям либо в связи с отсутствием или недостатком опыта, не в состоянии использовать посудомоечную машину в условиях безопасности, могут ее использовать только под надзором ответственных лиц.

Изготовитель снимает с себя ответственность любого рода за травмирование физических лиц или нанесение ущерба имуществу в результате несоблюдения инструкций, приведенных в руководстве, некорректного использования, нарушения целостности, в том числе отдельных частей прибора, и использованием неоригинальных запасных частей.

## Наименование и адрес изготовителя или дистрибьютора

### Smeg S.p.A.

Via Leonardo da Vinci, 4 - 42016 Guastalla (RE) - Италия Тел. +39 0522 8211 - Факс + 39 0522 821453  
интернет-сайт: [www.smegfoodservice.com](http://www.smegfoodservice.com), email : [foodservice@smeg.it](mailto:foodservice@smeg.it)

Персонал нашего отдела Продаж предоставит Вам любую информацию по ценам и предложениям. Персонал нашего отдела Технического обслуживания предоставит Вам указания по правильной работе прибора и снабдит контактной информацией ближайшего авторизованного Сервисного центра. Вся гамма нашей продукции представлена на интернет-сайте.

## Декларация соответствия нормативам

Данный прибор отвечает действующим предписаниям по безопасности и соответствует требованиям директив 2006/42/ЕС и 2004/108/ЕС.

Посудомоечная машина имеет отметку согласно европейской директиве 2002/96/ЕС, Директива об отходах электрического и электронного оборудования (WEEE).



В отношении информации по переработке, восстановлению и повторному использованию данного продукта свяжитесь с компетентным местным органом по сбору отходов либо с продавцом структуры, где была приобретена машина.

Выполнив утилизацию правильным способом, потребитель вносит свой вклад в предотвращение потенциальных отрицательных последствий для окружающей среды.

## Описание прибора

|          |                                      |  |
|----------|--------------------------------------|--|
| <b>U</b> | КРЫШКА (ВЕРХНЯЯ ПОВЕРХНОСТЬ)         |  |
| <b>D</b> | ДИСПЛЕЙ И ПАНЕЛЬ УПРАВЛЕНИЯ          |  |
| <b>A</b> | ПЕРЕДНЯЯ ДВЕРЬ ДЛЯ ЗАГРУЗКИ/ВЫГРУЗКИ |  |
| <b>V</b> | СЛУЖЕБНЫЙ ЛЮК                        |  |
| <b>F</b> | РЕГУЛИРУЕМЫЕ НОЖКИ                   |  |
|          |                                      |  |

## 2. УСЛОВНЫЕ ОБОЗНАЧЕНИЯ, ИСПОЛЬЗУЕМЫЕ В РУКОВОДСТВЕ

|  |  |
|--|--|
|  | Символ обозначает необходимость внимательного прочтения инструкций, содержащихся в руководстве.  |
|  | Символ расположен возле важной информации для безопасности физических лиц и прибора.   |
|  | Символ расположен на некоторых частях, содержащих компоненты под опасным напряжением. Указывает на опасность поражения электрическим током.  |
|  | Символ расположен возле разъема для подключения к эквипотенциальной системе установки.   |
|  | Символ расположен возле важной информации. Внимательно прочтите приведенные указания и соблюдайте рекомендуемые правила поведения при выполнении операций.   |
|  | Символ расположен рядом с информацией и техническими инструкциями, предназначенными для квалифицированного персонала, который занимается монтажом, вводом в эксплуатацию, испытанием и возможными операциями по внеплановому техобслуживанию.            |
|  | Наличие этого символа указывает на то, что по окончании срока службы прибор следует направить в службу утилизации для повторной переработки, согласно действующим нормативам в стране установки. Для утилизации обращайтесь в специализированные центры. |

### 3. ОБЩИЕ РЕКОМЕНДАЦИИ И ПРАВИЛА БЕЗОПАСНОСТИ

Приведенные далее рекомендации и правила содержат важную информацию, с которой следует внимательно ознакомиться.

Изготовитель не несет ответственности за нанесенный ущерб в результате несоблюдения приведенных рекомендаций и правил безопасности.

#### 3.1 Правильный монтаж

- Монтаж посудомоечной машины должен быть поручен квалифицированному специалисту.
- Во время перемещения и монтажа посудомоечной машины следует обязательно использовать подходящие средства индивидуальной защиты (СИЗ).
- Не проводите монтаж, если посудомоечная машина повреждена во время транспортировки. В случае сомнений свяжитесь с дистрибьютором.
- Не вводите в работу посудомоечную машину, если шнур питания поврежден.
- Не устанавливайте посудомоечную машину в помещениях, подверженных замерзанию или со взрывоопасной атмосферой (ATEX).
- Возможные аксессуары разрешается устанавливать в прибор только по согласованию с изготовителем.
- Во избежание повреждений не устанавливайте посудомоечную машину возле приборов, излучающих высокие температуры (напр., газовых горелок, печей и пр.).
- Если посудомоечная машина установлена в приподнятом положении, проверьте, чтобы опора и сама машина были надежно закреплены и не создавали опасных ситуаций.
- Электрическая безопасность гарантируется только, если посудомоечная машина подключена к защитному проводнику, отвечающему требованиям действующих электрических стандартов. В случае сомнений обратитесь к квалифицированному электрику для проверки оборудования.
- Обеспечьте на линии электропитания посудомоечной машины автоматический выключатель или защитное устройство от сверхтока (термомагнитный выключатель или плавкие предохранители), расположив их в легкой доступности. Устройство должно работать только для посудомоечной машины и отвечать ее номинальным электрическим характеристикам.
- Не подключайте посудомоечную машину к электрической сети, используя адаптеры или удлинители, поскольку в таком случае не гарантируется должная безопасность.
- Если посудомоечная машина подключена к электрической сети посредством штепсельной вилки, последняя должна отвечать типу розетки, номинальным электрическим характеристикам прибора и действующему национальному законодательству в отношении электрических приборов. По завершении монтажа вилка должна быть легко доступной.
- Для подключения к водопроводной сети используйте только новые трубы. Б/у трубы не допускаются к использованию.
- Подключение к сливу должно выполняться с соблюдением действующего национального законодательства. Если подключение выполнено неверно, возможен обратный поток и в некоторых случаях - загрязнение.

#### 3.2 Безопасная эксплуатация

- Эксплуатационный персонал посудомоечной машины должен быть надлежащим образом обучен и подготовлен.
- Не предусмотрена эксплуатация прибора несовершеннолетними и лицами с ограниченными физическими, сенсорными или умственными возможностями, лишенными опыта и необходимых знаний. Эксплуатация прибора этой категорией лиц разрешается только под надзором лиц, ответственных за их безопасность.

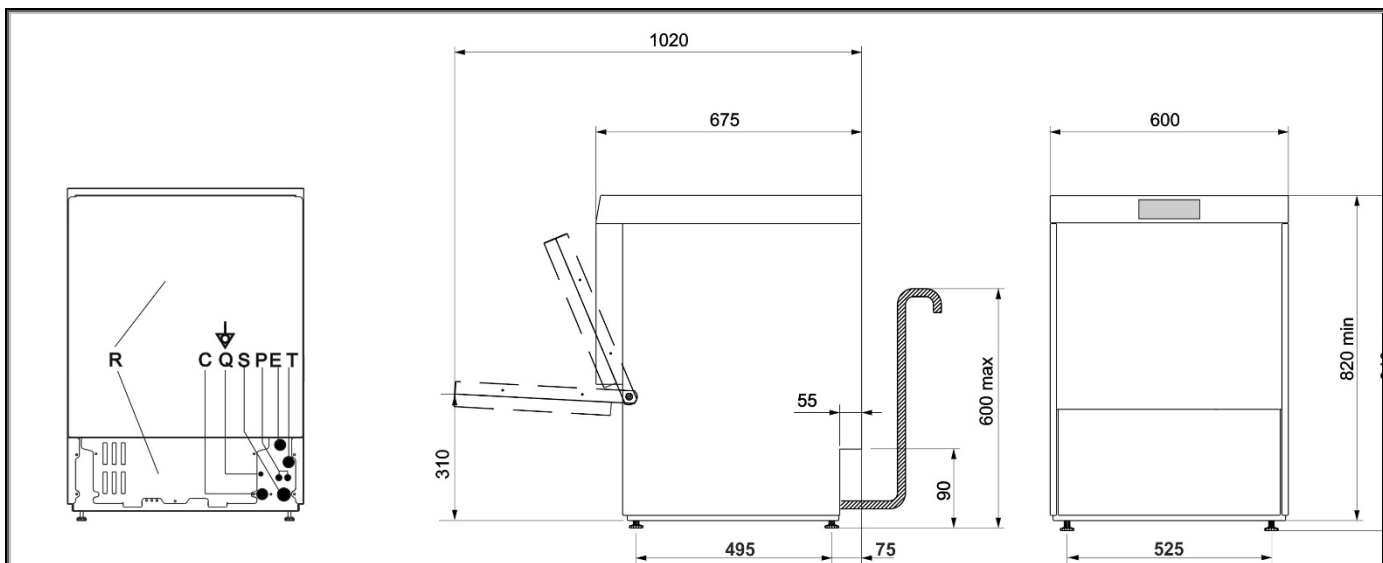
- Не оставляйте открытым люк посудомоечной машины. Существует опасность споткнуться или порезаться о кромки дверцы.
- Не садитесь и не опирайтесь на открытый люк. Машина может опрокинуться или получить повреждения.
- Вода внутри посудомоечной машины не является пищевой.
- Не используйте посудомоечную машину для мытья или замачивания пищевых продуктов.
- Не используйте воду, находящуюся внутри посудомоечной машины, для размораживания продуктов, даже если они закрыты в герметичных емкостях.
- Во время работы посудомоечной машины помните о том, что в конце цикла посуда и приборы нагреваются до высоких температур.
- Ножи и острую кухонную утварь следует располагать остриями вниз либо горизонтально, следя, чтобы они не выступали из корзины.
- Посудомоечная машина предназначена только для использования с водой и моющими средствами для профессиональных посудомоечных машин. Использование других продуктов может нанести вред как посуде, так и машине.
- Не запускайте посудомоечную машину с органическими растворителями или горючими жидкостями. Не помещайте в машину посуду и приборы, загрязненные пеплом, воском, красками.
- Обращение с моющими средствами требует четкого соблюдения указаний, предоставляемых производителями таких средств.
- Держите всегда под рукой паспорта безопасности моющих средств, чтобы иметь возможность обратиться к ним в любой момент.
- Проглатывание или вдыхание моющих средств может привести к тяжелым повреждениям носа, рта или горла. В случае проглатывания или вдыхания моющего средства немедленно обратитесь к врачу.

### 3.3 Правильное техническое обслуживание

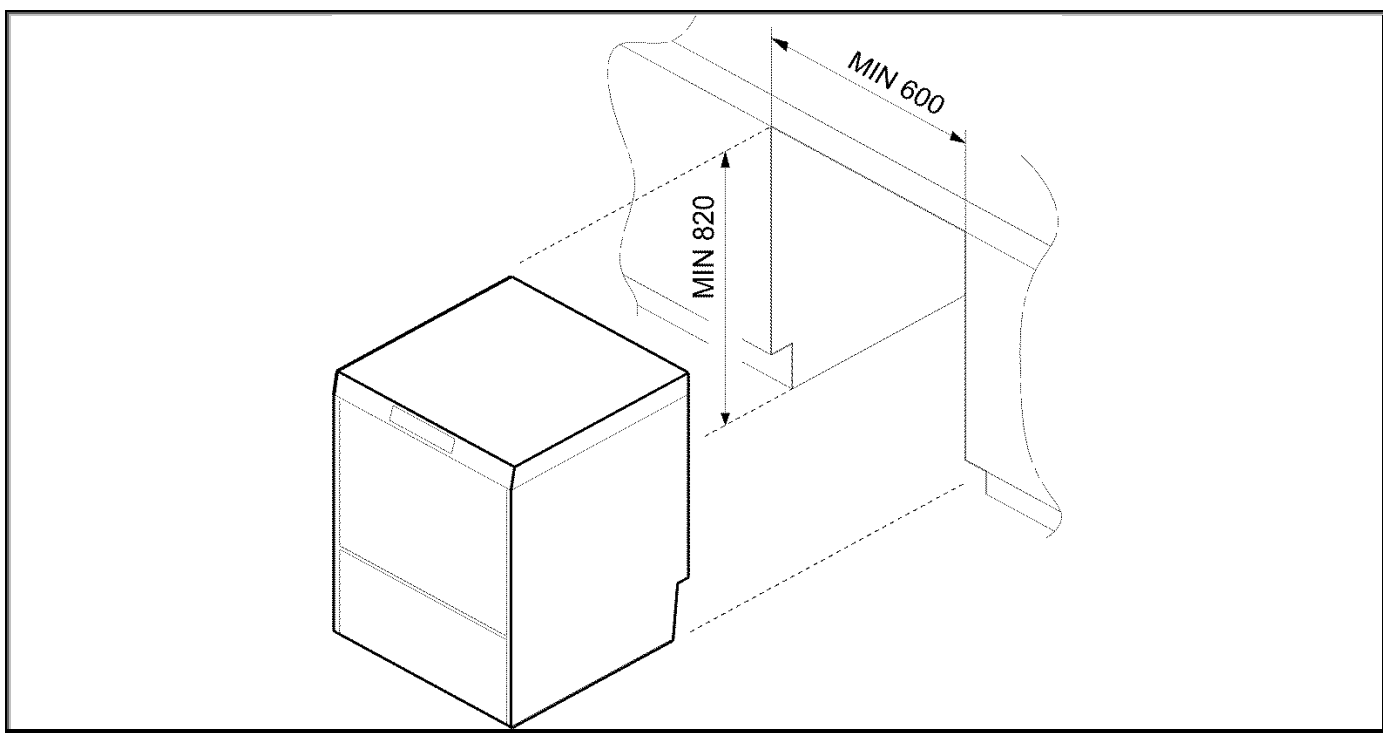
- Не брызгайте водой и не направляйте струи пара непосредственно на машину, поскольку возможно проникновение внутрь вредных для машины и для оператора жидкостей.
- Перед проведением любых операций по техобслуживанию необходимо отсоединить посудомоечную машину от сети электрического питания. Категорически запрещается касаться электрических компонентов под напряжением: это очень опасно.
- Запрещается открывать кожух посудомоечной машины. Опасность поражения электрическим током. Доступ ко внутренним частям посудомоечной машины разрешен только уполномоченному специалисту.
- Ремонт посудомоечной машины имеет право выполнять только авторизованный Сервисный центр. Неправильно выполненный ремонт чреват травмированием оператора.
- Запрещается нарушать или изменять электрические контуры или механическую конструкцию машины. Изготовитель снимает с себя ответственность любого рода за ущерб, нанесенный в результате несанкционированных действий.
- Заменяйте поломанные или дефектные компоненты только оригинальными запчастями. Изготовитель снимает с себя ответственность любого рода за ущерб, вызванный использованием неоригинальных запчастей.
- Во избежание опасных ситуаций замена шнура питания, где она предусмотрена, должна выполняться изготовителем или авторизованным Сервисным центром согласно характеристикам, приведенным на электрической схеме, которая прилагается к машине.

## 4. ХАРАКТЕРИСТИКИ ПРОДУКТА

### 4.1 Габаритные размеры для монтажа под рабочим столом



|            |  |
|------------|--|
| <b>R</b>   | НИЖНЯЯ ЗАДНЯЯ ПАНЕЛЬ                       |
| <b>C</b>   | ШЛАНГ ПИТАНИЯ                              |
| <b>Q</b> ↓ | КЛЕММА ЭКВИПОТЕНЦИАЛЬНОЙ ЗАЩИТЫ            |
| <b>E</b>   | КАБЕЛЬ ЭЛЕКТРОПИТАНИЯ                      |
| <b>P</b>   | ШЛАНГИ ПЕРИСТАЛЬТИЧЕСКИХ НАСОСОВ           |
| <b>S</b>   | СЛИВНОЙ ШЛАНГ                              |
| <b>T</b>   | ВХОД ДЛЯ ПРОВОДА ПИТАНИЯ ВНЕШНЕГО ДОЗАТОРА |



## 4.2 Технические характеристики

|  |       |  |
|--|-------|--|
| Электрическое питание  | -     | Смотрите табличку с характеристиками и электрическую схему, прилагаемую к машине |
| Давление воды питания  | -     |  |
| Температура воды питания                                     | -     |  |
| Использование  | -     | Внутри помещений   |
| Макс. высота над ур. моря при использовании                  | м     | 2000   |
| Температура в рабочем помещении                              | °C    | 10 - 35  |
| Относительная влажность                                      |       | 80% при температуре до 25°C с линейным уменьшением до 50% при температуре 35°C   |
| Жесткость воды питания (модели с умягчителем воды)           | °f    | ≤ 60   |
| Жесткость воды питания (модели без умягчителя воды)          | °f    | ≤ 15   |
| Расход воды (модели с насосом полоскания)                    | л/мин | мин. 6   |
| Расход воды (модели без насоса полоскания)                   | л/мин | мин. 12  |
| Фитинг заливной трубы  | -     | резьбовой 3/4 "  |
| Мин. диаметр слива   | мм    | 25   |
| Высота сливного отверстия (от опорной поверхности машины)    | мм    | макс. 600  |
| Расход воды на цикл ополаскивания                            | л     | 2.3  |
| Емкость бойлера  | л     | 4  |
| Емкость бака   | л     | 8  |
| Длительность стандартного цикла с водой, подаваемой при 50°C | с     | 90/150/240   |
| Уровень шума   | дБ(А) | < 60   |
| Степень защиты   | IPX   | 4  |
| Вес нетто  | кг    | ~ 32/36  |
| Тип шнура питания  | ◀HAR▶ | H07RN-F  |



## 5. ПОДГОТОВКА ПРИБОРА К ЭКСПЛУАТАЦИИ

Доставьте посудомоечную машину в место установки, снимите упаковку, проверьте целостность прибора и его компонентов, в случае обнаружения повреждений сообщите о них письменно перевозчику. Детали упаковки (целлофановые пакеты, вспененный полистирол, гвозди, и т.д.) не должны быть доступны детям и домашним животным, т.к они потенциально опасны. Все материалы упаковки соответствуют нормам охраны окружающей среды. Они могут безопасно храниться или ликвидируются в пунктах утилизации отходов. Компоненты из пластмассы, предназначенные для утилизации путем переработки, обозначены следующим образом:

PE - полиэтилен: внешняя пленка упаковки, пакет с инструкциями, защитные пакеты.

PP - полипропилен: крепления внешней упаковки.

PS - вспененный полистирол: защитные уголки, покрытие упаковки.

Деревянные и картонные компоненты подлежат утилизации согласно действующим нормам.



Все операции, описанные в данном разделе, должны выполняться и/или контролироваться квалифицированным персоналом, ответственным за монтаж и первый запуск в работу посудомоечной машины.

### 5.1 Расположение и монтаж

Расположите посудомоечную машину в выбранном месте и снимите защитную пленку. Выровняйте посудомоечную машину (с помощью уровня) на четырех регулируемых ножках так, чтобы обеспечить ее устойчивость. Если посудомоечная машина установлена в приподнятом положении, проверьте, чтобы опора и сама машина были надежно закреплены и не создавали опасных ситуаций.



Оборудование и помещения, в которых устанавливается посудомоечная машина, должны соответствовать действующим нормам



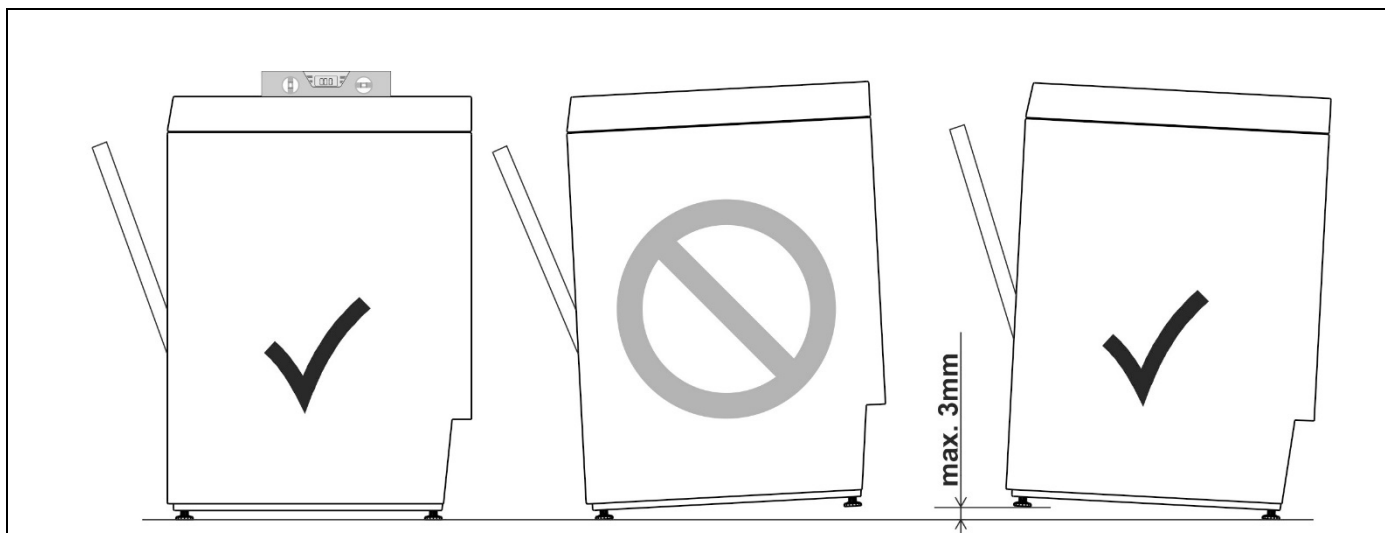
В случае, если посудомоечная машина установлена вплотную с другим прибором, следует принять во внимание предписания и от производителя данного прибора.



Монтаж, отличный от предусмотренного, разрешен только по согласованию с изготовителем.

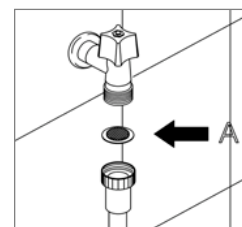


В зоне вокруг посудомоечной машины используйте только мебель профессионального назначения. Мебель другого типа может повредиться.



## 5.2 Подключение к водопроводной сети

Проверьте, чтобы давление, расход и температура подаваемой воды отвечали указаниям в технических характеристиках посудомоечной машины. Если динамическое давление превышает указанный в технических характеристиках предел, необходимо установить редуктор давления. Если давление окажется ниже, для обеспечения оптимальной работы может потребоваться специальный дополнительный насос. Подсоедините водопроводную трубу подачи к крану с газовой резьбой  $\frac{3}{4}$ ", вставив между ними фильтр "А" из комплекта поставки. Доступ к крану по окончании монтажа должен быть легко доступным.



Для подключения к водопроводной сети используйте только новые трубы. Б/у трубы не допускаются к использованию.



Если водопроводная сеть долгое время бездействовала или на ней проводились работы, перед подсоединением труб подачи машины следует стравить воздух и удалить загрязнения путем промывки водой.

## 5.3 Подключение к сливу

Посудомоечная машина оснащена откачивающим насосом и подготовлена к монтажу с настенным или напольным сливом. Перед подсоединением шланга проверьте, чтобы сечение и высота настенного слива отвечали техническим характеристикам посудомоечной машины. Подсоедините сливной шланг посудомоечной машины, избегая изгибов, сгибаний и сдавливаний. Поскольку сливающаяся вода может достигать высокой температуры, следует зафиксировать оконечность сливного шланга к сливному патрубку с помощью хомутиков из комплекта поставки.



Подключение к сливу должно выполняться с соблюдением действующего национального законодательства. Если подключение выполнено неверно, возможен обратный поток и в некоторых случаях - загрязнение.



Запрещается искусственно удлинять сливные шланги, входящие в комплект поставки машины. Такие удлинения могут вызвать проблемы со сливом воды.

## 5.4 Подключение к сети электропитания

Электрическое подключение посудомоечной машины должно быть поручено уполномоченному и квалифицированному персоналу, который обязан действовать с соблюдением действующих норм. Кроме того, необходимо следовать техническим инструкциям по подключению, прилагаемым к машине. Номинальные электрические характеристики посудомоечной машины приведены на табличке с техническими данными. На линии электрического питания посудомоечной машины необходимо предусмотреть выключатель-разъединитель с расстоянием между контактами для категории перенапряжения II и устройство защиты от сверхтока (термомагнитный выключатель или плавкие предохранители), расположенные в легко доступном месте. Устройства должны служить исключительно для посудомоечной машины и отвечать ее номинальным электрическим характеристикам. Перед вводом посудомоечной машины в эксплуатацию необходимо провести функциональные испытания защитных устройств. Если посудомоечная машина подключена к электрической сети посредством штепсельной вилки, последняя должна отвечать типу розетки, номинальным электрическим характеристикам прибора и действующему национальному законодательству в отношении электрических приборов. По завершении монтажа вилка должна быть легко доступной.




Электрическая безопасность гарантируется только, если посудомоечная машина подключена к защитному проводнику, отвечающему требованиям действующих электрических стандартов. В случае сомнений обратитесь к квалифицированному электрику для проверки оборудования.



Не подключайте посудомоечную машину к сети электропитания с помощью переходников или удлинителей, поскольку это может вызвать опасный перегрев.



Подключите прибор к эквипотенциальной системе установки. Зажим для эквипотенциального подключения расположен в нижней части позади машины и отмечен символом .



Посудомоечная машина не пребывает под напряжением только, когда автоматический выключатель разъединен или вилка извлечена из розетки.

## 6. ПЕРВЫЙ ЗАПУСК

### Первый запуск

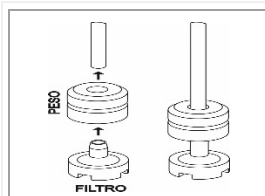
Электросистема безопасности подвергается функциональному тестированию перед запуском работы.

Установка должна быть осуществлена и/или проверена квалифицированным персоналом, который займется первым запуском и инструкциями по работе посудомоечной машины.

### Подготовка к использованию (Важно)

Дозатор бсекообразующего средства присутствует всегда, дозатор моющего средства- только на некоторых моделях.

**Если присутствуют оба дозатора** поместить внешние резервуары с моющим и блеск. средствами и вставить соответствующие трубки подачи расположенные на машине сзади. Красная трубка: моющее, голубая трубка: блескообразующее.



Перед тем, как вставить трубки в резервуары, закрепить на концах груз (необходимый для удержания трубки подачи на дне) и фильтр как указано на картинке.

Если дозатор моющего средства не установлен изначально, его можно установить заказав соответствующий набор деталей.



**ВАЖНО:**



**Каждый раз**, когда меняется тип моющего или блеск. средства, **СОВЕРШЕННО НЕОБХОДИМО** делать промывку перистальтических насосов погружая в воду несколько раз внешние трубки подачи.

**Использовать** в любом случае **исключительно специальную продукцию** для Профессиональных посудомоечных машин.

**Несоблюдение** этих указаний ведет к **аннулированию гарантии** на гидросхему машины.

**Настоятельно советуем** замену отделом обслуживания **каждые 12 месяцев или 15.000 циклов мойки внутренней трубки** перистальтических насосов моющего и блеск. средств.

### 6.1 Использование декальцификаторы воды (только модели с декальцификат.)



Количество содержащегося в воде известняка (показатель жесткости воды) является причиной белых пятен на чистой сухой посуде, которая со временем становится тусклой. Машина оснащена автоматическим декальцификатором, который используя специальную регенерирующую соль, извлекает из воды отверждающие вещества.



При первом использовании машины, помимо соли, также необходимо поместить в бак литр воды. После каждого заполнения бака, убедитесь, что крышка тщательно закрыта. Смесь воды и моющего средства не должна проникать в бак с солью, т.к это скомпрометирует работу системы регенерации . В данном случае гарантия не будет действительной.

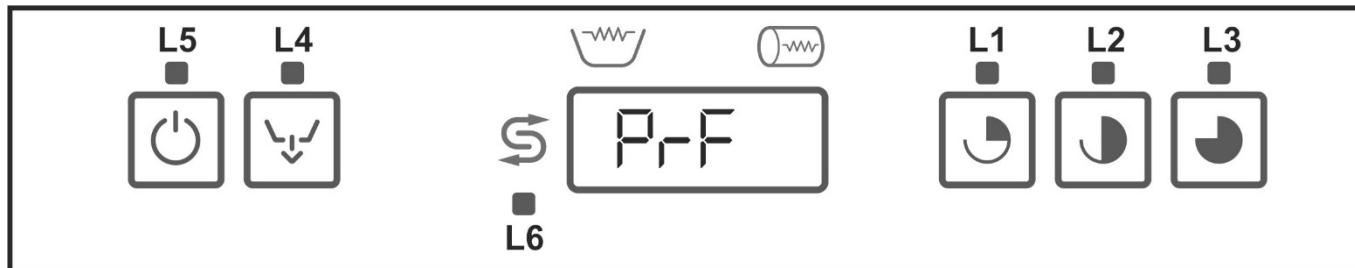
## 7. НАСТРОЙКИ (Только уполномоченный персонал)



### Set-up

В момент первого запуска обеспечить установку и регулировку функций/параметров указанных далее:

### Панель управления



### Легенда символов

|      |   |
|------|---|
|      | Кнопка включение и выключение                                 |
|      | Кнопка выполнение полного слива (бак – бойлер)                |
|      | Символ регенерирующей соли (только если есть декальцификатор) |
|      | Кнопка короткая программа                                     |
|      | Кнопка средняя программа                                      |
|      | Кнопка длинная программа                                      |
| L1 O | Светодиод короткая программа                                  |
| L2 O | Светодиод средняя программа                                   |
| L3 O | Светодиод длинная программа                                   |
| L4 O | Светодиод слив  |
| L5 O | Светодиод машина включена                                     |
| L6 O | Светодиод нехватка соли (только если есть декальцификатор)    |

### Легенда текста на дисплее.

|                    |  |
|--------------------|--|
| CLOSE              | Закреть дверцу   |
| FILL               | Машина в фазе подготовки   |
| End                | Заданная операция завершена  |
| PrF<br>400/500/CAP | Модель машины<br>(отображается при включении машины через генеральный переключатель.)  |
| F xxx r xxx        | Версия/проверка встроенных программ<br>(отображается при включении машины через генеральный переключатель <b>после</b> модели) |
| UnLoAd             | Полный слив  |
| OFF                | Машина выключена под напряжением   |

## Использование кнопок

| Кнопка | Короткое нажатие                       | Нажатие 2"                                | Нажатие per 5"               |  |
|--------|--|---|------------------------------|--|
|        | Отображение температуры бойлера и бака | On/Off                                    |                              | При открытой дверце и машине в <b>OFF</b> . Долгое нажатие >>> при появлении "---" на дисплее >>> отпустить и снова нажать: вход в меню настроек |
|        | Пролистать список настроек             |   | Запуск слива                 | Полный слив (бак+бойлер)   |
|        | Установить короткую программу          | Запустить короткую программу              |                              |  |
|        | Установить среднюю программу           | Запустить среднюю программу               |                              |  |
|        | Установить длинную программу           | Запустить длинную программу               |                              |  |
|        | Установить P0 (опорожнение бака)       |   | Запуск P0 с закрытой дверцей |  |
|        |  | Перистальт. вручную для наполнения трубок |                              | К заводским настройкам (1) только тех. пользователь  |

1) Вернуться к заводским параметрам, для новых настроек см. (6.3)

При первой установке возможно выполнить серию операций, позволяющих персонализировать машину на основе потребностей пользователя.

## 7.1 Содержание дисплея

Дисплей даёт следующую информацию:

- Машина выключена, но под напряжением: **OFF**
- Машина включена и готова к использованию : **End/P1-P2-P3**
- Фаза мойки ||| ||| ||| ||| ||| ||| |||
- Фаза программирования: см. главу программирование параметров
- Сообщение об ошибке: см. главу сообщения об ошибках

## 7.2 Сноска об отображении температур

Температура, отображенная на дисплее, может не соответствовать реальной температуре бака или бойлера в фазе разогрева – подождать примерно минуту после завершения разогрева, чтобы увидеть реальную температуру.

## 7.3 Процедура программирования параметров (настройки)

Для изменения настроек выполните эту процедуру начиная с машины в состоянии "OFF" при открытой дверце.

1) выключить машину при помощи кнопки (On Off)

2) Удерживать кнопку пока на дисплее не появится "- ---", отпустить и снова нажать кнопку.

3) Нажать кнопку слива чтобы посмотреть параметры подлежащие изменению

4) Изменить параметр нажимая кнопку P1

5) В момент операции настроек на дисплее чередуются описание и значение параметра.

6) Выбрать так же остальные параметры для изменения и выполнить вышеописанное.

7) Для выхода из настроек нажать до "OFF", нажать P2 или P3 или подождать минимум 3 минуты не нажимая кнопку; так машина выходит автоматически из меню настроек.

## 7.4 Модифицируемые параметры

В этой таблице указаны параметры выбора модели, опции программы и температуры.

| Дисплей | Возможные значения                                  | Описание   |
|---------|---|--|
| °b      | от 85° до 71°                                       | Температура в бойлере  |
| °t      | от 62° до 52°                                       | Температура в баке   |
| ri      | 0 – 2 гр/л (по шагу 0,1)                            | Дозировка блескообразующего средства   |
| dE      | 0-10 гр/л<br>(0-3 по шагу 0,2; 3-10 по шагу di 1,0) | Дозировка моющего средства   |
| St      | On – OF   | Автостарт: запуск программы мойки по закрытию дверцы<br>On включен OF отключен |
| HA      | H0 – H6   | Настройка жесткости воды(см. таблицу 6.8 на следующих страницах)               |
| Er      | On-OF   | Продленное полоскание в конце цикла мойки (+8").<br>On включено OF отключено   |
| CL      | On-OF   | Цикл чистая вода. On включен OF отключен                                       |
| TS      | On – OF   | Термостоп. On: включен – OF: отключен  |
| Fi      | FS-EC   | Запуск машины в режиме FAST о ECO<br>(только модели без насоса полоскания)     |
| Sr      | -   | Вход в меню Сервис (только для тех. персонала)                                 |

## 7.5 Регулировка впрыскивания моющего и блескообразующего средств (только на некоторых моделях)

**Блескообразующее – на дисплее появляется "ri"**

|  |   |  |
|--|---|--|
|  | <p>При каждом нажатии значение растет на 0,1 гр/л до max 2 гр/л.</p> <p>По умолчанию: 1,2 гр/л.</p> |  |
|--|---|--|

**Моющее – на дисплее появляется "dE"**

|  |  |  |
|--|--|--|
|  |  |  |
| <p>Фабричное значение по умолчанию = 2 гр/л.</p> | <p>От 0,0 гр/л до 3,0 гр/л при каждом нажатии значение растет на 0,2 гр/л.</p> | <p>Более 3,0 гр/л при каждом нажатии значение растет на 1,0 гр/л до 10,0 гр/л (максимальное значение).</p> |

## 7.6 Включение вручную перистальтических насосов – быстрое наполнение цепи моющего и блескообразующего средств

При полном баке: нажать на 5 минут одновременно кнопки **P1** + **P2** .

Перистальтические активны до тех пор, пока не нажать снова P1 о P2; во время процедуры световые сигналы включены и на дисплее отображается “rd”. Наполнение цепи блеск. средства длится 7 минут, наполнение цепи моющего средства длится две минуты.

Так как насосы работают одновременно, необходимо на 5 минут дать наполниться блеск.средством (голубая трубка в емкости блеск.), в оставшиеся 2 минуты и моющим средством (красная трубка в емкости моющее).

## 7.7 Регулировка частоты регенерации (только модели с декальцификатором)

См. Меню настроек машины (глава 6.4)



В случае показателей превышающих 60°dF/33°dH: необходимо использовать **внешнее устройство** обработки воды и частота регенерации должна быть установлена на H0

## 7.8 Таблица настройки жесткости воды в сети

Эта таблица указывает соотношение жесткости поступающей воды и количества воды, обрабатываемой фильтрами. После выполнения количества циклов мойки соответственно установленной жесткости воды, машина автоматически переходит к циклу регенерации фильтров, который длится 90 секунд. В этой фазе автоматическое выполнение наполнения и слива является нормальным, даже если не выполняется цикл мойки.

| Жесткость<br>(°dH немецкие градусы) | Жесткость<br>(°dF французские градусы) | Уровень<br>регулировки |
|-------------------------------------|--|------------------------|
| Регенерация выключена               |  | HA:00                  |
| 8,5                                 | 15                                     | HA:01                  |
| 11                                  | 20                                     | HA:02                  |
| 17                                  | 30                                     | HA :03 по умолчанию    |
| 22,5                                | 40                                     | HA:04                  |
| 28                                  | 50                                     | HA:05                  |
| 33,5                                | 60                                     | HA:06                  |



### 7.9 Опция дополнительное полоскание (long rinse). – На дисплее “E.r”

|  |  |
|--|--|
|  | <p>Полоскание продлевается на 8" относительно стандарта каждого цикла мойки.</p> <p>Нажать  включить (On)/выключить (OF)</p> |
|--|--|

### 7.10 Опция “цикл чистая вода” – на дисплее “CL”

|  |  |
|--|--|
|  | <p>Включение этой функции предусматривает полный слив воды из бака и его последующее заполнение чистой водой для каждого цикла мойки. Продолжительность этой операции зависит от температуры поступающей воды.</p> <p>Нажать  включить (On)/выключить (OF)</p> |
|--|--|

### 7.11 Опция “термостоп” – на дисплее “tS ”

|  |  |
|--|--|
|  | <p>“On” = <b>минимальная температура полоскания</b> установленная, не зависит от темп-ры поступающей воды; нормальная длительность цикла может быть продлена на пару секунд.</p> <p>“OF” = <b>минимальная температура полоскания</b> может быть ниже установленной на несколько градусов, если подается не горячая вода</p> <p>Нажать  включить(On)/выключить (OF)</p> |
|--|--|

### 7.12 Опция запуск fast/eco – на дисплее “Fi”

|  |   |
|--|---|
|  | <p><b>Запуск fast (FS):</b> позволяет запустить машину быстрее стандартного темпа; ведет к большому расходу воды при первом запуске.</p> <p><b>Запуск eco (EC):</b> запуск машины в стандартном темпе без дополнительного расхода воды.</p> <p>Нажать  включить (On)/выключить (OF)</p> |
|--|---|

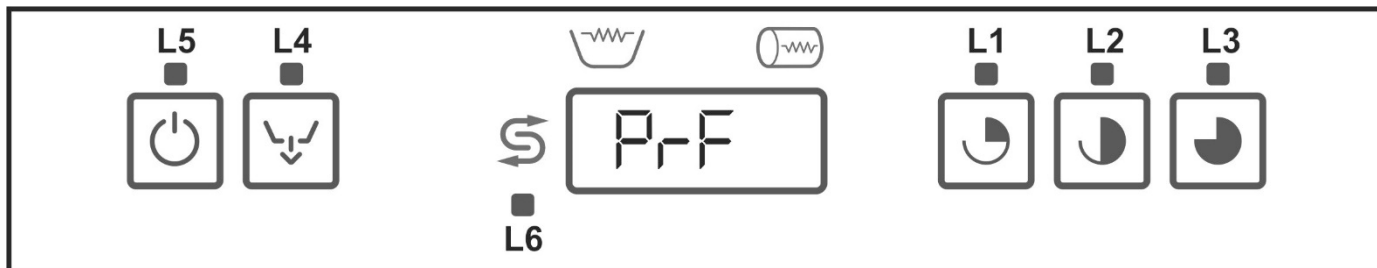
## 8. АНОМАЛИИ ОТОБРАЖАЕМЫЕ НА ДИСПЛЕЕ (ТЕХНИК)

Посудомоечная машина может сообщать о некоторых неполадках отображая их на дисплее. После того как вы выключили и включили машину, если проблема не устранилась, действовать следующим образом:

|       |  |  |
|-------|--|--|
| Er 04 | Аномалия зонда темп-ры бака  | Зонд температуры бака отключен или не работает   |
| Er 05 | Аномалия наполнения воды в баке  | <ul style="list-style-type: none"> <li>- Бак не наполнился до конца за предвиденное время: проверить кран подачи воды, динамическое давление питания, чистоту фильтра на входе воды, чистота насадок полоскания, возможные повреждения трубы подачи воды. Если проблема продолжается во время "FILL":</li> <li>- поврежден автомат давления на уровне работы бака (всегда пуст: проверить, включается ли автомат давления безопасности бака).</li> <li>- утечка в трубе, подключенной к отбору воздуха, если проблема продолжается, проверяется во время рабочей программы.</li> <li>- разгрузочный кран сливной трубы забит грязью: для продувки бак опусташается полностью по завершению цикла мойки.</li> </ul> |
| Er 06 | Аномалия слива воды  | <p>Проверить:</p> <ul style="list-style-type: none"> <li>- чистоту фильтров; засорения, складки и зажатия трубы слива.</li> <li>- возможное засорение насоса слива (засор. посторонним предметом).</li> </ul> <p>Если проблема не решилась, обратиться в отдел техобслуживания.</p>  |
| Er 23 | Температура в бойлере не повышается, как предвидено.   | <p>Проблема может появиться, даже если вода продолжает поступать в бак (причины те же, что вызывают "Er 05" – см. выше). Если продолжается, проверить в этом порядке: - поврежден резистор бойлера – дистанционный выключатель неисправный, - открыто на термостате безопасности бойлера. – зонд температуры бойлера сломан или плохо размещен. – реле, испорчена материнская плата. Важно: если резистор поврежден, причиной может быть работа без воды в бойлере, автомат давления остается полным даже при пустом бойлере: проверить и, если нужно, заменить отбор воздуха в бойлере и/или автомат давления</p>   |
| Er 24 | Аномалия зонда температуры в бойлере   | Зонд температуры в бойлере отключен или не работает  |
| Er 25 | Аномалия наполнения воды в бойлере   | <p>Бойлер наполнился не до конца за предвиденное время: проверить кран подачи воды, динамическое давление питания, чистоту фильтра воды на входе, возможное повреждение трубы наполнения воды, или проверить в этом порядке:</p> <ul style="list-style-type: none"> <li>- автомат давления бойлера неисправен (всегда пустой),</li> <li>- утечка или отсоединение от крана (вода проникает в трубку)</li> <li>- неправильная установка меню сервис "rP"</li> </ul>   |
| Er 26 | Аномалия опустошение бойлера   | <ul style="list-style-type: none"> <li>- проверить чистоту насадок опрыскивания полоскания</li> <li>- автомат давления неисправен (всегда полон)</li> <li>- утечка или отсоединение крана (вода проникает в трубку)</li> <li>- неполадка насоса полоскания (если присутствует)</li> </ul>  |
| Er 27 | <p>Аномалия опустошения бойлера – с полным баком</p> <p>Oppure presenza pieno boiler su modelli senza pompa risciacquo</p> | <p>Автомат давления неисправен (всегда полон). Если появляется на моделях без насоса полоскания, ошибочно обнаруживается наличие автомата давления: проверить настройки в меню сервис в пункте "rP"</p> <p>"rp" = op для моделей с насосом полоскания</p> <p>"rp" = of для моделей без насоса полоскания</p>   |

## 9. ИНСТРУКЦИИ ДЛЯ ПОЛЬЗОВАТЕЛЯ

### 9.1 Панель управления



#### Легенда символов

|      |   |
|------|---|
|      | Кнопка включение и выключение                                 |
|      | Кнопка выполнение полного слива (бак – бойлер)                |
|      | Символ регенерирующая соль (только если есть декальцификатор) |
|      | Кнопка короткая программа                                     |
|      | Кнопка средняя программа                                      |
|      | Кнопка длинная программа                                      |
| L1 O | Светодиод короткая программа                                  |
| L2 O | Светодиод средняя программа                                   |
| L3 O | Светодиод длинная программа                                   |
| L4 O | Светодиод слив  |
| L5 O | Светодиод машина включена                                     |
| L6 O | Светодиод нет соли (только если есть декальцификатор)         |

#### Легенда текста на дисплее

|                    |   |
|--------------------|---|
| CLOSE              | Закрыть дверцу  |
| FILL               | Машина в фазе подготовки  |
| End                | Заданная операция завершена   |
| PrF<br>400/500/CAP | Модель посудомоечной машины<br>(отображается при включении машины генеральным переключателем) |
| UnLoAd             | Полный слив   |
| OFF                | Машина выключена под напряжением  |

### Использование кнопок

| Кнопка | Короткое нажатие                          | Нажатие на 2"             | Нажатие на 5"   |
|--------|---|---------------------------|---|
|        | Отобр. температуру бойлер (L3) e бак (L1) | On/OF                     |   |
|        |   |                           | Запустить полный слив (бак + бойлер)  |
|        |   | Запустить короткую прогр. |   |
|        |   | Запустить среднюю прогр.  |   |
|        |   | Запустить длинную прогр.  |   |
|        | Установить P0                             |                           | Запустить программу P0: опустошение бака для чистки фильтров.<br>Выключить и включить для нового использования. |

## 9.2 Перед мойкой

|  |  |
|--|--|
|  | Использовать только моющее и блеск. средства для промышленных посудомоечных машин .<br>Не использовать средства предусмотренные для мойки вручную.<br>Рекомендуем использовать продукцию Smeg, разработанную специально для данной машины. |
|  | При пополнении резервуаров будьте внимательны, не спутайте жидкости, это может спровоцировать неполадки и нанести вред машине.   |

Не смешивать разные моющие средства, это испортит устройство дозирования. **Несоблюдение** этих указаний ведет к **аннулированию гарантии** на гидросхему посудомоечной машины.

Моющие средства для промышленных машин могут вызвать сильное раздражение. Внимательно соблюдайте инструкции производителя средства, написанные на упаковке.

### Проверить

|  |  |
|--|--|
|  | 1. Открыть водопроводный кран (пользователь)               |
|  | 2. Уровень моющего и блеск. средств в резервуаре.          |
|  | 3. Есть соль в специальном резервуаре (если присутствует). |

|  |  |
|--|--|
|  | 4. Правильное расположение фильтров, вращение впрыскивателей, отсутствие посторонних предметов в машине. |
|  | 5. Включить главный переключатель (пользователь), на дисплее появятся обе десятичные цифры.              |

### 9.3 Первое использование за день (бак и бойлер пусты)

|  |  |
|--|--|
|  | <p>При закрытой дверце и генеральном переключателе на ON:</p> <p>Нажать  и держать 2/3 секунды, включается светодио ON/OFF и дисплей отображает версию и обновление системы (F xxx г xxx...), затем FILL.</p>      |
|  | <p>Начинается заполнение бака. При полном баке дисплей отображает по очереди "End" и последнюю выполненную программу (End/P1).</p>   |
|  | <p>Загрузить посуду и закрыть дверцу</p>   |
|  | <p>Выбрать желаемую программу, нажимая и удерживая примерно 2" одну из трех кнопок, светодиод программы мигает.</p> <p>Во время мойки вертикальные полосы на дисплее показывают состояние выбранной программы.</p> |
|  | <p>По завершению программы светодиод перестает мигать и остается включенным, на дисплее отображаются по очереди завершенная программа и "End" (пр. P2/End).</p>  |
|  | <p>Извлечь посуду.</p> <p>При закрытии дверцы предлагается снова выполненная программа.</p>  |

## 9.4 Выбор программы

| СИМВОЛ | ПРОГРАММА | ТИП ЗАГРЯЗНЕНИЯ                            | ДЛИТЕЛЬНОСТЬ(*) |
|--------|-----------|--|-----------------|
|        | Короткая  | Стаканы и кружки                           | 1 мин, 30 с     |
|        | Средняя   | Стаканы, кружки и не очень грязные тарелки | 2 мин, 30 с     |
|        | Длинная   | Очень грязные приборы и тарелки            | 4 мин           |

(\*) Указанная выше продолжительность циклов гарантирована, если температура воды питания соответствует диапазону температур, указанному и рекомендуемому в таблице "ТЕХНИЧЕСКИХ ХАРАКТЕРИСТИК", и в любом случае она относится к первому выполненному циклу. В случае выполнения повторяющихся циклов условия работы могут отличаться, в зависимости от каждого конкретного случая. В случае подачи холодной воды продолжительность циклов может вырасти в зависимости от температуры поступающей воды, а также от настройки функции "термостоп".



Открытие дверцы в ходе запущенной программы приводит к её остановке, и при последующем закрытии дверцы необходимо установить программу заново.

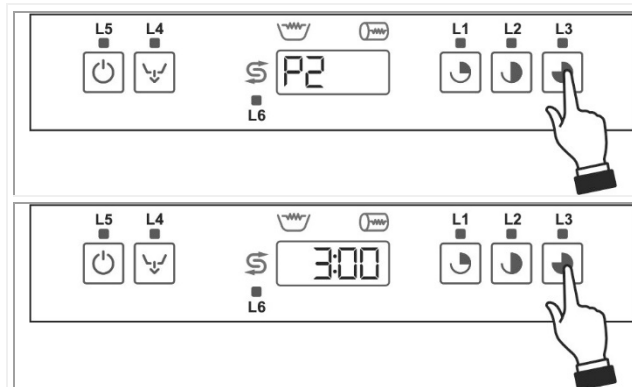


### Перебои электроснабжения.

Если дверца открыта, когда возобновилась подача электроэнергии, на дисплее- "CLOSE", мигает "°t" и резистор остается выключенным для безопасности пользователя во избежание риска ожога.

**Закройте дверцу для возобновления разогрева воды в баке.**

## 9.5 Изменить программу



Если генеральный переключатель не выключен и машина предлагает последнюю выполненную программу, для изменения её нажмите кнопку желаемой программы, включится светодиод и дисплей отобразит длительность программы.

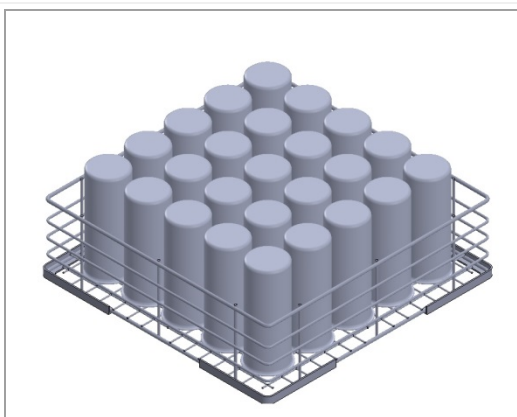
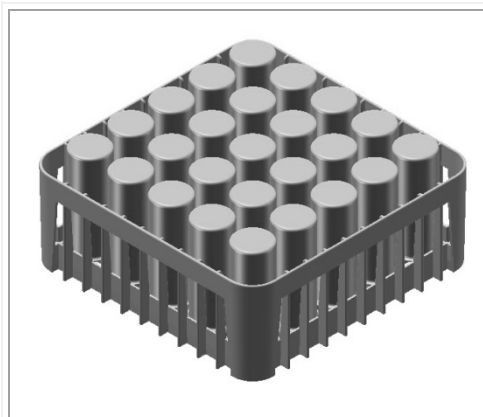
Для подтверждения нажать и удерживать 2". Светодиод замигает и начнется программа мойки.

Если какая-то программа уже выполняется, её можно изменить сначала поставив машину на паузу (нажимая одну из

этих кнопок на 2"), и затем выбрав желаемую программу.

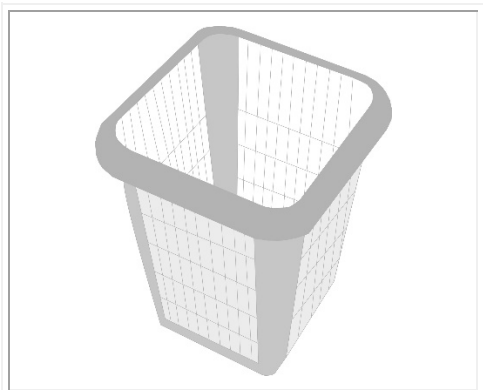
## ОСНАЩЕНИЕ КОРЗИНАМИ

Корзины в оснащении машины зависят по форме и материалу от модели машины. Дополнительные корзины могут быть приобретены с помощью сервиса пост-продажа. Следующие изображения являются примерными



### Стаканы.

Располагать стаканы вверх дном.

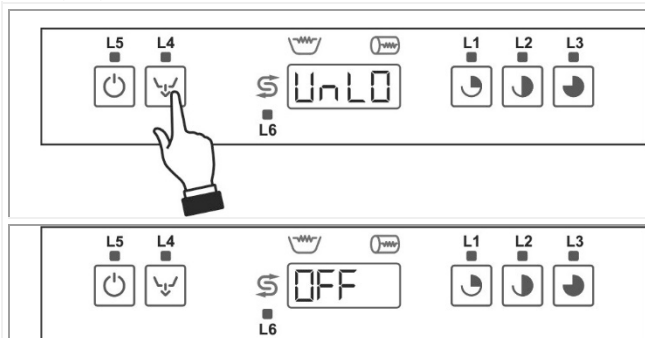



### Приборы

Использовать специальную корзину. Расположить беспорядочно приборы, желательно ручкой вниз, осторожно, чтобы не пораниться зубцами вилок или лезвиями ножей.

## ПОЛНЫЙ СЛИВ В КОНЦЕ ДНЯ

Это программа слива и "авто-чистки" с автоматическим выключением.



Нажать кнопку слива  примерно на 5", включается светодиод и запускается фаза слива и авто-чистки. На дисплее отображается "UnLoad". Если светодиод не мигает, программа не запустилась, и резистор бойлера отключен.

По завершению слива машина выключается (только две точки отображаются на дисплее).

После полного слива рекомендована чистка фильтров, как описано в соответствующей главе.



Не выключать машину с водой в баке, всегда выполнять слив.

## Пополнение регенерирующей соли (модели оснащенные декальцификатором)

|  |  |  |
|--|--|--|
|  | <p><b>Внимание:</b> использовать только специальную соль, не использовать соль пищевую. Пополнение выполняется при включенном светодиоде под символом, изображенном в графе слева. Вместимость резервуара соли примерно <b>1 кг соли в гранулах</b>. Резервуар расположен на дне бака и оснащен двумя крышками.</p> <p><b>A:</b> закручивающаяся - <b>B:</b> пробка с защелкой</p> <p>Изъяв корзинку, раскрутив крышку <b>A</b> и достав пробку <b>B</b>, насыпать соль с помощью прилагаемой лейки. Перед тем как вернуть на место крышки, убрать возможные остатки соли в области отверстия.</p> |  |
|  |  |  |
| <p><b>Правильная процедура пополнения регенерирующей соли:</b></p> <ul style="list-style-type: none"> <li>- выполнить <b>слив бака</b>,</li> <li>- <b>пополнить</b> регенерирующую соль,</li> <li>- выполнить <b>наполнение (FILL)</b>,</li> <li>- выполнить снова <b>слив бака</b>,</li> <li>- убрать возможные остатки соли со дна бака, поскольку они могут вызвать коррозию/ржавчину.</li> </ul> <p>Процедура <b>предотвращает</b> попадание воды мойки в резервуар с солью (возможный вред декальцификатору) и не позволяет соли остаться в баке (возможная коррозия/ржавчина).</p> |  |  |

## 10. УХОД И ЧИСТКА

Для постоянного обеспечения оптимальной работы мы советуем поручить уполномоченному сервисному центру SMEG периодическое обслуживание машины не реже одного раза в год. Расходные материалы (например, трубки перистальтических насосов) и/или изнашивающиеся детали должны заменяться на оригинальные запасные части SMEG.

**ПРИМ.:** повреждения, нанесенные сознательно, по неосторожности или невнимательности, из-за несоблюдения указаний, инструкций и норм, или из-за неправильного подключения, не должны считаться ответственностью производителя и ведут к аннулированию гарантии



Машина соответствует уровню безопасности **IPX 4**, в любом случае **запрещено** использовать прямые потоки воды для мытья.



Мыть внешнюю поверхность машины влажной тканью и нейтральным мылом, хорошо протирая и обсушивая.

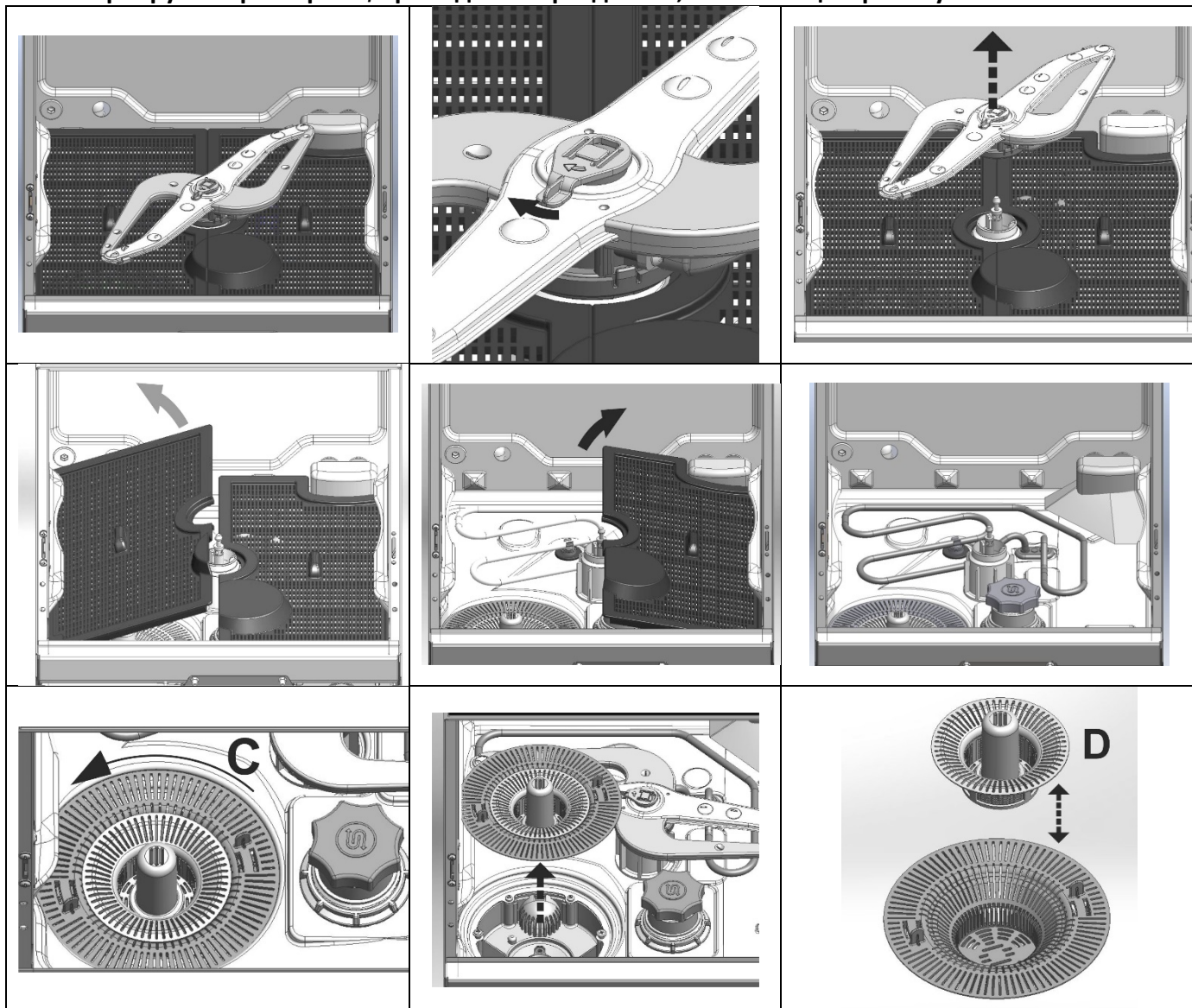


## 10.1 Ежедневная чистка фильтров

Группа фильтров состоит из 2 или 3 фильтрующих элементов, в зависимости от модели.

Процедура демонтаживания фильтров с тремя фильтрующими элементами:

- a- Отсоединить и извлечь нижний опрыскиватель
- b- Приподнять и извлечь два прямоугольных фильтра
- c- Прокрутить фильтр "C", приподнять и разделить, извлекая центральную часть "D".

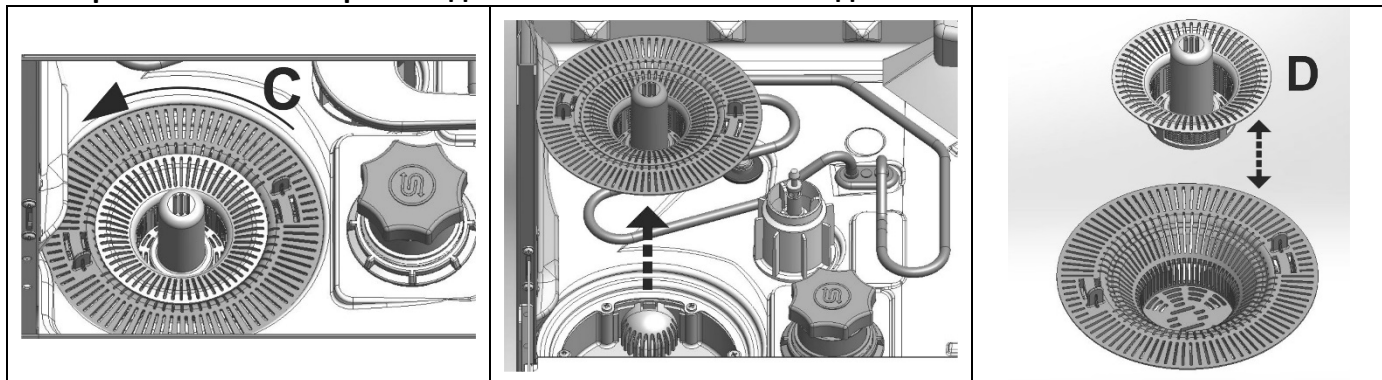


Процедура демонтирования фильтров с двумя фильтрующими элементами:

Нет необходимости извлекать нижний опрыскиватель.

Прокрутить фильтр "С", приподнять и разделить, извлекая центральную часть "D".

Фильтр "С" может быть разной длины в зависимости от модели.



Извлекая фильтры избегайте попадания грубых остатков в отверстия под фильтрами, очистить их от остатков и обильно ополоснуть, затем правильно вставить фильтр на место; не помогать острыми или режущими предметами.

Очистить от возможной затвердевшей накипи во избежание скоплений;

- По возможности оставлять приоткрытой дверцу на долгие перерывы в использовании;

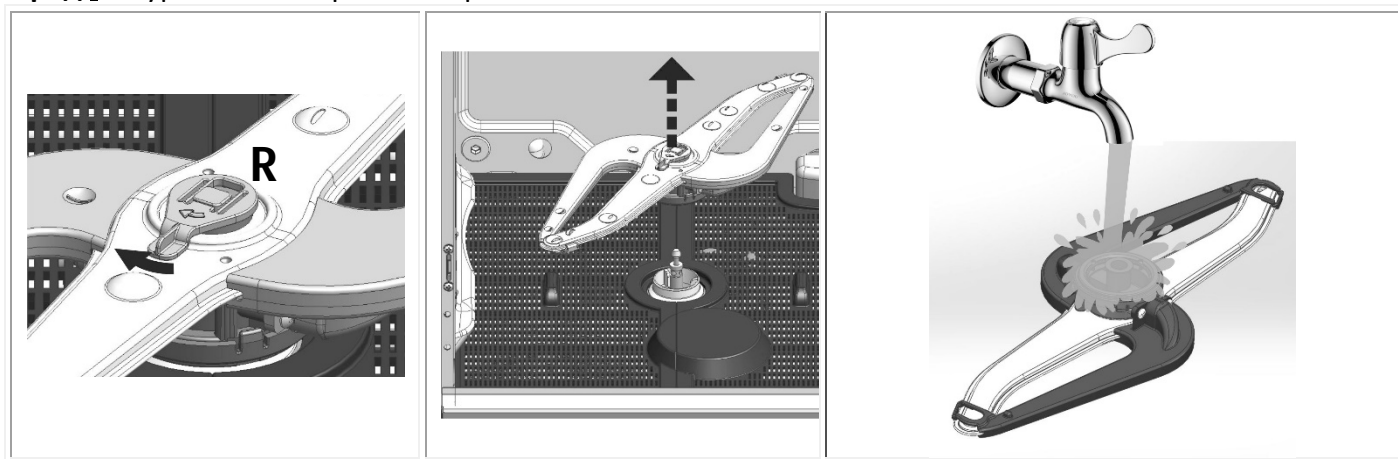
Регулярно аккуратно протирать поверхности влажной тканью; использовать нейтральные чистящие средства, не абразивные, не содержащие вещества на основе хлора, вещества, которые вызывают коррозию и портят нержавеющую сталь.

Не использовать вышеперечисленные продукты даже для мытья пола под машиной или около неё, во избежание попадания капель или испарений этих веществ на стальные поверхности машины.

**ВАЖНО:** Машина выполняет **автоматически программу "P0"** в начале дня, если **была оставлена вода в баке** и её температура опустилась ниже 40°C

## 10.2 Периодическая проверка опрыскивателей (раз в неделю)

Извлечь верхний и нижний опрыскиватели. Достаточно отстегнуть защелку "R" и снять их. Мыть опрыскиватели под чистой проточной водой, **не применять предметы, которые могли бы нанести вред.** Аккуратно монтировать опрыскиватели.



### 10.3 Продолжительный перерыв в пользовании

Если предвидится довольно длительный перерыв в использовании машины, **необходимо опустошить устройства впрыскивания моющего и блескообразующего средства во избежание кристаллизации и нанесения вреда насосам:** убрать трубки подачи из резервуаров моющего и блеск. средств и погрузить их в емкость с чистой водой, выполнить несколько циклов мойки, выполнить полный слив (бак+бойлер). Выключить генеральный переключатель, выключить из розетки, закрыть кран подачи воды, оставить дверцу приоткрытой, пока внутренняя часть машины не высохнет окончательно. Трубки подачи моющего и блескообразующего средств вставляются заново в момент включения машины, **с осторожностью, чтобы не спутать их** (красная трубка = моющее; голубая трубка = блескообразующее).

## 11. ПРОБЛЕМЫ И АНОМАЛИИ

| <p>В случае неполадок с насосом, действовать следующим образом:<br/>         Опустошить машину, используя какую-то емкость, отключить машину от электросети.<br/>         Открутить винт <b>A</b>, отстегнуть язычок <b>B</b> и приподнять вверх. Убедиться, что лопасти насоса под крышкой вращаются свободно и нет остатков грязи, накипи или кусков стекла. Не вмешиваться приборами, отвертками, ножницами и т.д.</p> |   |   |
|---|---|---|
| ПРОБЛЕМА  | ВОЗМОЖНАЯ ПРИЧИНА   | ВОЗМОЖНОЕ РЕШЕНИЕ   |
| НЕ ВКЛЮЧАЕТСЯ ЛАМПОЧКА S1   | Низкое давление в сети  | Проверить подключение к электросети   |
| НЕ ЗАПУСКАЕТСЯ ПРОГРАММА МОЙКИ  | Наполнение машины еще не завершилось  | Дождаться выключения текста FILL.   |
|   | Остается текст CLOSE  | Если текст CLOSE остается даже при закрытой дверце, нужна помощь техобслуживания  |
| ПЛОХИЕ РЕЗУЛЬТАТЫ МОЙКИ   | Отверстия опрыскивателей забиты или с накипью   | Снять и промыть опрыскиватели (10.2 Периодический контроль)   |
|   | Забит фильтр  | Читать "чистка фильтра в течение дня"   |
|   | Моющее или блеск. средства-недостаточны или не подходящие   | Проверить вид и кол-во средств.   |
|   | Не было или недостаточное впрыскивание моющего или блеск. средств: нет подачи из соответствующего резервуара. | Внутренняя трубка перист. насоса моющего и/или блеск. устарела или сломалась, замена персоналом техобслуживания.<br><b>Эта процедура по уходу рекомендована один раз в год для правильной работы дозаторов.</b> |
|   | Тарелки/стаканы расположены плохо   | Расположить их как следует.   |
|   | Низкая температура мойки  | Проверить температуру на дисплее, если ниже 50°C, звонить в техобслуживание.  |
| Установленный цикл не подходит  | Продлить цикл мойки, особенно если загрязнения сильные или засохшие.  |   |

|                             |  |  |
|-----------------------------|--|--|
|                             | Забиты насадки опрыскивания<br>Бойлер загрязнен накипью  | -Проверить чистоту насадок и работу смягчителя, если установлен.<br>-Проверить, не забит ли фильтр трубки, вставленной в резервуар с блеск.средством.  |
| НЕДОСТАТОЧНОЕ ПОЛОСКАНИЕ    | Блеск. средство не подходит или впрыскивается некорректно.<br>Низкая температура полоскания                              | Проверить резервуар с блеск. средством, подходит ли к типу воды.<br>Проверит температуру бойлера<br>Вернуться к T Stop ON и/или подключить машину к горячей воде.<br>Если проблема осталась, обращаться к техподдержке |
| НЕДОСТАТОЧНАЯ СУШКА         | Блеск. средство не подходит или впрыскивается некорректно.<br>Жесткость воды превышает 12°dF или много растворенной соли | Проверить резервуар с блеск. средством, подходит ли к типу воды.<br>Если проблема осталась, обращаться к техподдержке  |
| СТАКАНЫ И ПРИБОРЫ С ПЯТНАМИ | Труба слива плохо размещена или частично забита  | Проверить, не забит ли слив и труба, и не расположен ли слив слишком высоко; см.схему подключения.   |
| ВОДА В БАКЕ ПОСЛЕ СЛИВА     | Труба слива плохо размещена или частично забита  | Проверить, не забит ли слив и труба, и не расположен ли слив слишком высоко; см.схему подключения.   |

## 12. АНОМАЛИИ ОТОБРАЖАЕМЫЕ НА ДИСПЛЕЕ ПОЛЬЗОВАТЕЛЯ

Посудомоечная машина может сообщать о некоторых неполадках, отображая их на дисплее .  
Если после выключения и включения машины проблема остается, действовать следующим образом:  
**( ДЛ Я ЛУЧШЕЙ ЭФФЕКТИВНОСТИ ТЕХОБСЛУЖИВАНИЯ УТОЧНЯЙТЕ ВЫДАННУЮ ПРОБЛЕМУ )**

|              |  |   |
|--------------|--|---|
| <b>Err04</b> | Аномалия зонда температуры в баке                          | Обращаться в отдел техобслуживания  |
| <b>Err05</b> | Аномалия наполнения воды в баке                            | Убедиться, что кран подачи воды открыт, проверить динамическое давление питания, чистоту фильтра на входе воды. Если проблема не устранена, обращаться в отдел техобслуживания  |
| <b>Err06</b> | Аномалия слива воды<br>(машина остается наполненной водой) | Убедиться, что фильтр чист, труба слива не забита, смята или зажата.<br>Убедиться, что насос слива не забит посторонним предметом , действовать как указано в пункте "10.2 Периодический контроль". Если проблема не устранена, обращаться в отдел техобслуживания. |
| <b>Err09</b> | Аномалия слишком высокий уровень воды в баке               | Обращаться в отдел техобслуживания.   |
| <b>Err23</b> | Аномалия нагрева бойлера (не нагревает)                    | Обращаться в отдел техобслуживания.   |
| <b>Err24</b> | Аномалия зонд температуры бойлера                          | Обращаться в отдел техобслуживания.   |
| <b>Err25</b> | Аномалия наполнения воды в бойлере                         | Убедиться, что кран подачи воды открыт, проверить динамическое давление питания, чистоту фильтра на входе воды. Если проблема не устранена, обращаться в отдел техобслуживания.   |
| <b>Err26</b> | Аномалия опутшение бойлера                                 | Убедиться, что насадки опрыскивания полоскания не забиты.<br>Если проблема не устранена, обращаться в отдел техобслуживания.  |
| <b>Err27</b> | Аномалия опустошения бойлера – при полном баке             | Обращаться в отдел техобслуживания.   |
| <b>Err28</b> | Аномалия нагрева бойлера (перегрев)                        | Обращаться в отдел техобслуживания.   |

**ИНФОРМАЦИЯ И ПОДДЕРЖКА ПО ПРОДУКЦИИ SMEG  
ПРОФЕССИОНАЛЬНЫЕ ПОСУДОМОЕЧНЫЕ МАШИНЫ**

Персонал нашего отдела продаж предоставит Вам информацию о ценах и предложениях.  
Наш отдел технической поддержки может дать вам указания для парвильного использования устройства и связать вас с ближайшим официальным сервис центром.

- \* По максимальной цене 14,26 цент./мин. с НДС без сбора за соединение по стационарному телефону.
- По максимальной цене 48 цент./мин. С НДС с максимальным сбором 15,49 цент. с НДС по мобильной связи.
- Для подробной информации о ценах с мобильной связи свяжитесь с вашим оператором.

Посмотреть всю гамму нашей продукции можно на сайте:

[www.smegfoodservice.com](http://www.smegfoodservice.com)

Интернациональные покупатели, пожалуйста, связывайтесь с локальным дистрибьютером SMEG.

**Smeg S.p.A**  
Via Leonardo da Vinci, 4 - 42016 Guastalla (RE)  
Tel. +39 0522 8211 - Fax + 39 0522 821453  
email [foodservice@smeg.it](mailto:foodservice@smeg.it)

|                            |                    |
|----------------------------|--------------------|
| <i>19.390.5934.02</i>      | <i>21/03/2017</i>  |
| <b><i>Rev. Manuale</i></b> | <b><i>Data</i></b> |