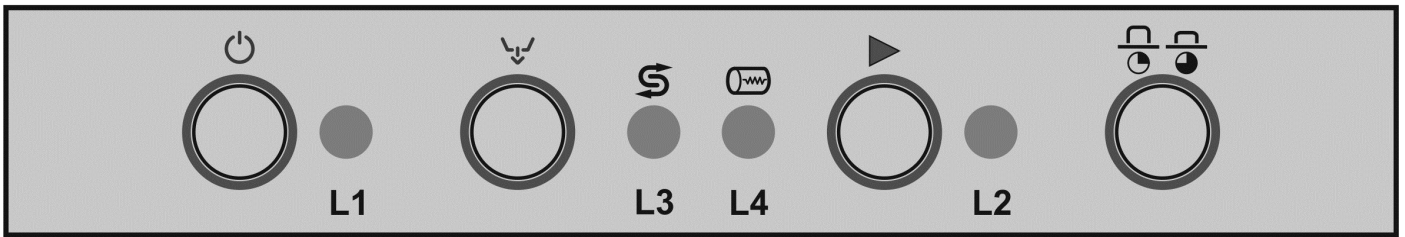




ПРОФЕССИОНАЛЬНАЯ ПОСУДОМОЕЧНАЯ МАШИНА

RU





## Оглавление

1	ПРЕДУПРЕЖДЕНИЯ ПО БЕЗОПАСНОСТИ И ИСПОЛЬЗОВАНИЮ .....	2
1.1	Торговая марка .....	2
1.2	Имя и адрес производителя или дистрибьютора .....	2
1.3	Описание соответствия продукции стандартам .....	2
2	ТЕХНИЧЕСКИЕ ХАРАКТЕРИСТИКИ.....	3
3	УСТАНОВКА И РАСПОЛОЖЕНИЕ.....	6
4	ИНСТРУКЦИИ ДЛЯ ТЕХНИЧЕСКОГО ПЕРСОНАЛА.....	7
4.1	Гидро подключение.....	7
4.2	Электро подключение .....	7
5	ПЕРВЫЙ ЗАПУСК.....	8
5.1	Использование декальцификаторы воды (только модели с декальцификат.).....	8
6	НАСТРОЙКИ (Только уполномоченный персонал) .....	9
6.1	Модифицируемые параметры .....	10
6.2	Регулировка впрыскивания моющего и блескообразующего средств (только на некоторых моделях) 10	
6.3	Включение вручную перистальтических насосов – быстрое наполнение цепи моющего и блескообразующего средств .....	11
7	ВИЗУАЛИЗАЦИЯ АНОМАЛИЙ (ТЕХНИК).....	11
8	ИНСТРУКЦИИ ДЛЯ ПОЛЬЗОВАТЕЛЯ.....	13
8.1	Панель управления.....	13
8.2	Перед мойкой .....	13
8.3	Первое использование за день (бак и бойлер пусты) .....	14
8.4	Выбор программы .....	15
8.5	Изменить программу.....	16
9	УХОД И ЧИСТКА .....	17
9.1	Ежедневная чистка фильтров .....	18
9.2	Периодическая проверка опрыскивателей (раз в неделю).....	20
9.3	Продолжительный перерыв в пользовании .....	20
10	ПРОБЛЕМЫ И АНОМАЛИИ.....	21
11	ВИЗУАЛИЗАЦИЯ АНОМАЛИЙ .....	23

**SMEG Vi** благодарит вас за выбор этой продукции.

Внимательно прочитайте все инструкции в этом руководстве для того, чтобы узнать наиболее оптимальные условия для правильного использования посудомоечной машины.

**Технические инструкции**



Предназначены для квалифицированного персонала, ответственного за установку, подключение, испытательную процедуру и техническое обслуживание.

**Инструкции для пользователя**



Советы по использованию, описание команд и правильной процедуры чистки и ухода за посудомоечной машиной.

## 1 ПРЕДУПРЕЖДЕНИЯ ПО БЕЗОПАСНОСТИ И ИСПОЛЬЗОВАНИЮ

### 1.1 Торговая марка

**SMEG**

### 1.2 Имя и адрес производителя или дистрибьютора

**Smeg S.p.A.**

Via Leonardo da Vinci, 4 - 42016 Guastalla (RE) Tel. +39 0522 8211 - Fax + 39 0522 821453

internet: [www.smegfoodservice.com](http://www.smegfoodservice.com), email : [foodservice@smeg.it](mailto:foodservice@smeg.it)

Информация :

ИНФОРМАЦИЯ И ОБСЛУЖИВАНИЕ ПО ПРОДУКЦИИ SMEG ПРОФЕССИОНАЛЬНЫЕ ПОСУДОМОЕЧНЫЕ МАШИНЫ

Персонал нашего отдела продаж предоставит вам информацию о ценах и предложениях.

В нашем отделе техобслуживания Вам дадут указания по правильной работе устройства и свяжут с ближайшим официальным центром техобслуживания. Вся гамма нашей продукции доступна на нашем сайте.

### 1.3 Описание соответствия продукции стандартам

ЭТО УСТРОЙСТВО ОБОЗНАЧЕНО В СООТВЕТСТВИИ С ЕВРОПЕЙСКОЙ ДИРЕКТИВОЙ 2002/96/ЕС, WASTE ELECTRICAL AND ELECTRONIC EQUIPMENT (WEE). ОБЕСПЕЧИВАЯ КОРРЕКТНУЮ ЛИКВИДАЦИЮ ЭТОЙ ПРОДУКЦИИ ПОЛЬЗОВАТЕЛЬ ПОМОГАЕТ ПРЕДОТВРАТИТЬ ВОЗМОЖНЫЕ НЕГАТИВНЫЕ ПОСЛЕДСТВИЯ ДЛЯ ОКРУЖАЮЩЕЙ СРЕДЫ И ЗДОРОВЬЯ. РАЗМЕЩАЯ УСТРОЙСТВО В СООТВЕТСТВИИ С ПРАВИЛАМИ ПО ЛИКВИДАЦИИ ОТХОДОВ. ДЛЯ ПОДРОБНОЙ ИНФОРМАЦИИ ПО ОБРАЩЕНИЮ, ВОССТАНОВЛЕНИЮ И ПОВТОРНОМУ ИСПОЛЬЗОВАНИЮ ЭТОЙ ПРДУКЦИИ, ОБРАЩАЙТЕСЬ В МЕСТНЫЙ КОМПЕТЕНТНЫЙ ОТДЕЛ, СЛУЖБУ ПО СБОРУ БЫТОВЫХ ОТХОДОВ ИЛИ В МАГАЗИН, В КОТОРОМ УСТРОЙСТВО БЫЛО ПРИОБРЕТЕНО. ОБЯЗАТЕЛЬНО ЗАЗЕМЛЕНИЕ СОГЛАСНО СПОСОБАМ ПРЕДУСМОТРЕННЫМ НОРМАМИ БЕЗОПАСНОСТИ ЭЛЕКТРОПРОВОДКИ. ПОСУДОМОЕЧНАЯ МАШИНА ПРЕДУСМОТРЕНА ИСКЛЮЧИТЕЛЬНО ДЛЯ ПРОФЕССИОНАЛЬНОГО ИСПОЛЬЗОВАНИЯ, ЕЮ ДОЛЖЕН ПОЛЬЗОВАТЬСЯ ТОЛЬКО УПОЛНОМОЧЕННЫЙ ПЕРСОНАЛ. ПРЕДНАЗНАЧЕНА ДЛЯ МЫТЬЯ ПОСУДЫ (ТАРЕЛКИ, КРУЖКИ, МИСКИ, ПРОТИВЕНИ, СТОЛОВЫЕ ПРИБОРЫ) И ПОХОЖИХ ПРЕДМЕТОВ В ГАСТРОНОМИЧЕСКИХ ОТРАСЛЯХ И В СФЕРЕ ОБЩЕСТВЕННОГО ПИТАНИЯ, СООТВЕТСТВУЕТ МЕЖДУНАРОДНЫМ НОРМАМ ЭЛЕКТРО И МЕХАНИЧЕСКОЙ БЕЗОПАСНОСТИ (CEI-EN-IEC 60335-2-58/61770) И ЭЛЕКТРОМАГНИТНОЙ СОВМЕСТИМОСТИ (CEI-IEC-EN 55014-1/-2, 61000-3;4, 50366). ПРОИЗВОДИТЕЛЬ НЕ НЕСЕТ ОТВЕТСТВЕННОСТИ ЗА ПРИЧИНЕННЫЙ ВРЕД ЛЮДЯМ ИЛИ ВЕЩАМ, СПРОВОЦИРОВАННЫЙ НЕСОБЛЮДЕНИЕМ ИНСТРУКЦИЙ В ЭТОМ РУКОВОДСТВЕ, НЕПРАВИЛЬНЫМ ИСПОЛЬЗОВАНИЕМ, ВМЕШАТЕЛЬСТВОМ В ДЕТАЛИ УСТРОЙСТВА И ИСПОЛЬЗОВАНИЕМ НЕОРИГИНАЛЬНЫХ ЗАПЧАСТЕЙ.



**ЭТО РУКОВОДСТВО ЯВЛЯЕТСЯ СОСТАВНОЙ ЧАСТЬЮ ПОСУДОМОЕЧНОЙ МАШИНЫ; ХРАНИТЬ В ЦЕЛОСТНОСТИ ВМЕСТЕ С УСТРОЙСТВОМ.**



**УСТАНОВКА, ПОДКЛЮЧЕНИЕ, ЗАПУСК, УСТРАНЕНИЕ НЕПОЛАДОК И ЗАМЕНА КАБЛЯ ПИТАНИЯ ДОЛЖНЫ ВЫПОЛНЯТЬСЯ КВАЛИФИЦИРОВАННЫМ ПЕРСОНАЛОМ.**

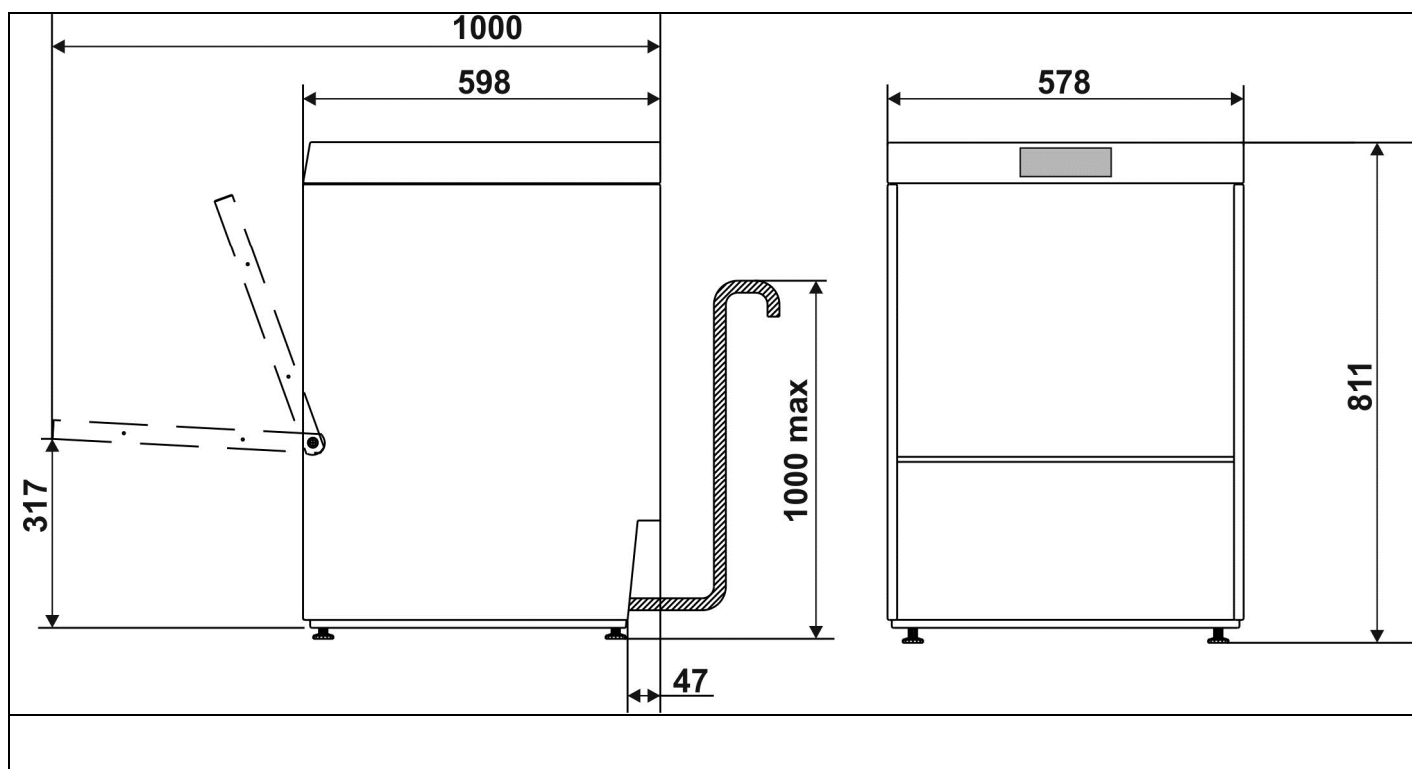
	<b>ЗАЗЕМЛЕНИЕ ОБЯЗАТЕЛЬНО</b> СОГЛАСНО СПОСОБАМ ПРЕДУСМОТРЕННЫМ НОРМАМИ БЕЗОПАСНОСТИ ПРОВОДКИ
	<b>СИМВОЛ ПЕРЕЧЕРКНУТОГО БИДОНА</b> НА ПРОДУКЦИИ ИЛИ НА СОПРОВОЖДАЮЩИХ ДОКУМЕНТАХ ОЗНАЧАЕТ, ЧТО ЭТА ПРОДУКЦИЯ НЕ ДОЛЖНА СЧИТАТЬСЯ БЫТОВЫМ ОТХОДОМ И ДОЛЖНА БЫТЬ ДОСТАВЛЕНА В ТОЧКУ СБОРА ОТХОДОВ ДЛЯ ПЕРЕРАБОТКИ ЭЛЕКТРИЧЕСКИХ И ЭЛЕКТРОННЫХ ПРИБОРОВ.
	<b>НЕ ВВОДИТЬ ТАКИЕ СРЕДСТВА КАК СПИРТ ИЛИ ТЕРПЕНТИН, ОНИ МОГУТ ВЫЗВАТЬ ВЗРЫВ.</b> НЕ СТАВИТЬ ПОСУДУ ИСПАЧКАННУЮ ПЕПЛОМ, ВОСКОМ, КРАСКОЙ.
	<b>НЕ ИСПОЛЬЗОВАТЬ П. МАШИНУ И ЕЁ ЧАСТИ КАК ЛЕСТНИЦУ, ПОДСТАВКУ ИЛИ ПОДДЕРЖКУ ДЛЯ ЛЮДЕЙ, ВЕЩЕЙ ИЛИ ЖИВОТНЫХ.</b> ОБЛАКАЧИВАЯСЬ ИЛИ САДЯСЬ НА ОТКРЫТУЮ ДВЕРЦУ МОЖНО ОПРОКИНУТЬ П. МАШИНУ И СОЗДАТЬ ОПАСНОСТЬ ДЛЯ ЛЮДЕЙ. НЕ ОСТАВЛЯТЬ ДВЕРЦУ П. МАШИНЫ ОТКРЫТОЙ Т.К О НЕЁ МОЖНО СПОТКНУТЬСЯ
	<b>НЕ ПИТЬ ВОДУ,</b> КОТОРАЯ МОЖЕТ ОСТАТЬСЯ В ПОСУДЕ ИЛИ В П. МАШИНЕ ПО ЗАВЕРШЕНИЮ ЦИКЛА ПРОГРАММЫ МОЙКИ
	<b>УСТРОЙСТВО НЕ ПРЕДНАЗНАЧЕНО ДЛЯ ИСПОЛЬЗОВАНИЯ НЕСОВЕРШЕННОЛЕТНИМИ И ЛИЦАМИ С ОГРАНИЧЕННЫМИ ФИЗИЧЕСКИМИ, ОСЯЗАТЕЛЬНЫМИ ИЛИ УМТСВЕННЫМИ ВОЗМОЖНОСТЯМИ, НЕ ВЛАДЕЮЩИМИ НЕОБХОДИМЫМ ОПЫТОМ ИЛИ ЗНАНИЯМИ.</b> ИСПОЛЬЗОВАНИЕ ТАКИМИ ЛИЦАМИ ДОПУСТИМО ТОЛЬКО ПОД НАДЗОРОМ ЛИЦА, ОТВЕТСТВЕННОГО ЗА ИХ БЕЗОПАСНОСТЬ.

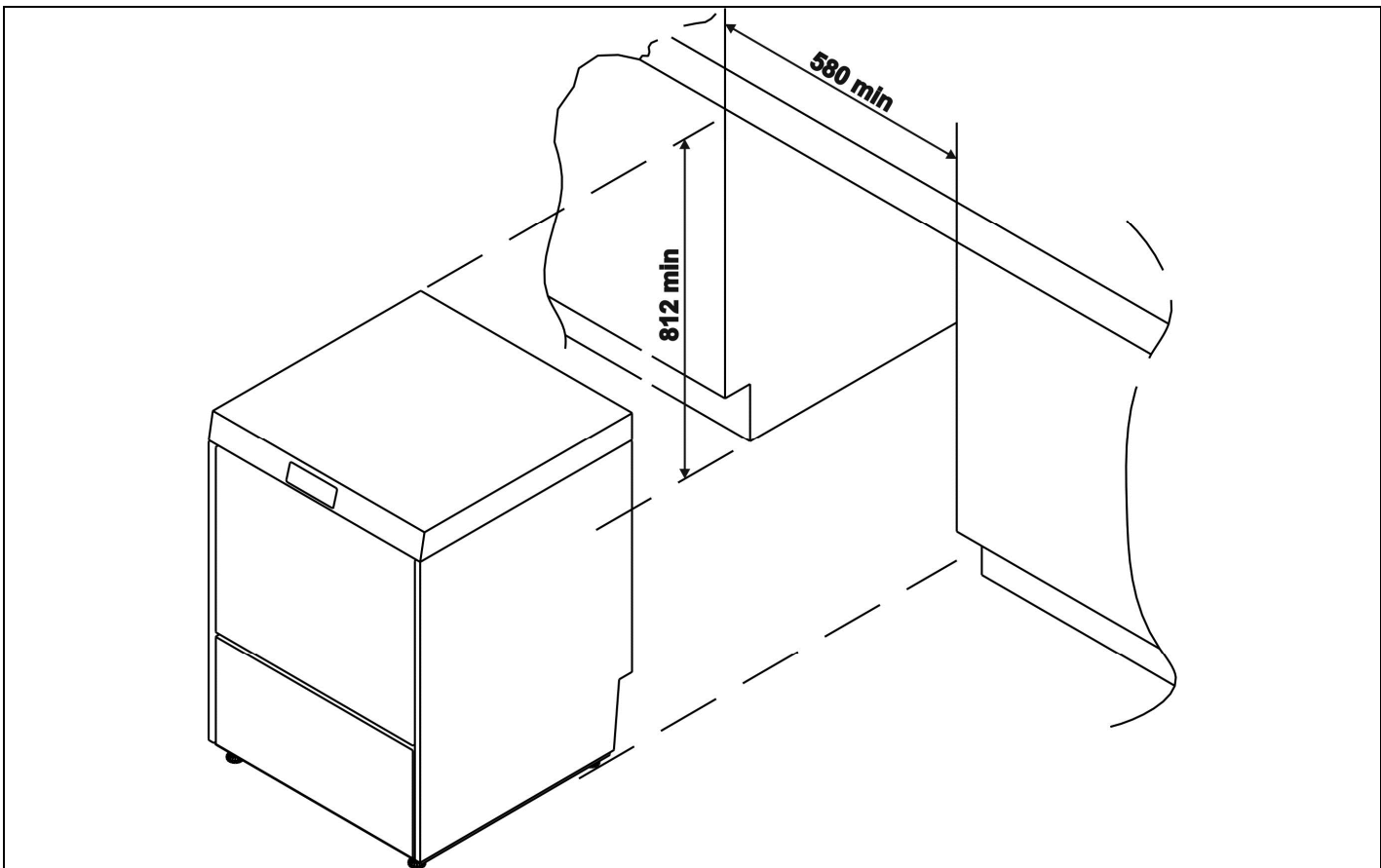
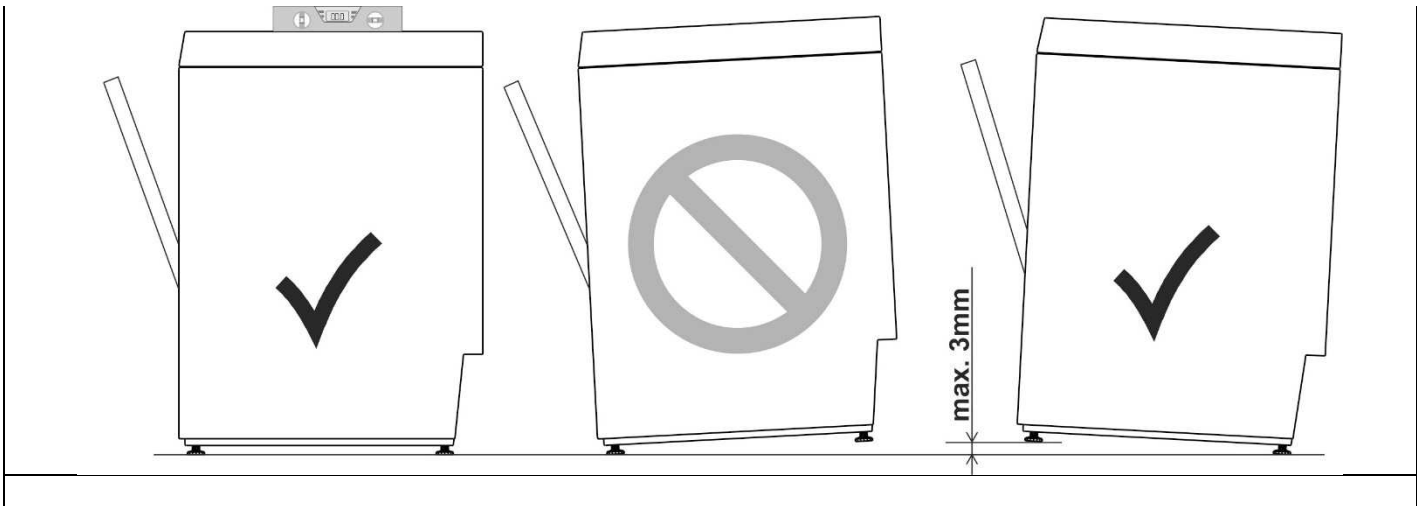
## 2 ТЕХНИЧЕСКИЕ ХАРАКТЕРИСТИКИ

Давление воды питания	kPa (bar)	250-600 (2,5 ÷ 6)
Давление воды питания (с насосом полоскания)	kPa (bar)	100-600 (1 ÷ 6)
Температура воды питания	°C	15°C – 60°C
Жесткость воды питания (модели с декальцификатором <60°f)	°f	<15°f
Расход воды на цикл полоскания	l	3,2
Вместимость бойлера	l	6
Вместимость бака	l	13
Длительность стандартного цикла с подачей воды 50°C	s	90/150
Уровень шума	dB(A)	< 60
Степень защиты	IPX	4
Вес нетто	Kg	32/36
Тип кабеля питания	◀HAR▶	H07RN-F

НАПРЯЖЕНИЕ	МОЩНОСТЬ БАКА	МОТОР МОЙКИ	БОЙЛЕР	ОБЩАЯ МОЩНОСТЬ	КАБЕЛЬ ПИТАНИЯ	
400 V 3N~ / 50Hz / PE	2,0 kW	0,7 kW		4,96 kW	5,7 kW	H07RN- F 5G x 2,5 mm <sup>2</sup>
230 V 3~ / 50Hz / PE				4,96 kW	5,7 kW	H07RN- F 4G x 2,5 mm <sup>2</sup>
230 V 1N~ / 50Hz / PE				1,67 kW	2,7 kW	H07RN- F 3G x 1,5 mm <sup>2</sup>
230 V 1N~ / 50Hz / PE				2,50 kW	3,2 kW	H07RN- F 3G x 2,5 mm <sup>2</sup>
230 V 1N~ / 50Hz / PE				3,33 kW	4,0 kW	H07RN- F 3G x 4,0 mm <sup>2</sup>

<p><b>* 16A</b>                  Модели с вилкой Schuko</p>		<p><b>* 13A</b>                  Модели с английской вилкой</p>	
---	--	---	--





R	НИЖНЯЯ ПАНЕЛЬ СЗАДИ	
C	ТРУБА НАПОЛНЕНИЯ	
Q ↓	РАВНОПОТЕНЦИАЛЬНЫЙ ЗАЖИМ	
E	КАБЕЛЬ ЭЛЕКТРОПИТАНИЯ	
P	ПЕРИСТАЛЬТИЧЕСКИЕ ТРУБЫ	
S	ТРУБА СЛИВА	

### 3 УСТАНОВКА И РАСПОЛОЖЕНИЕ

#### Установка и расположение

Принести посудомоечную машину в место установки, снять упаковку, проверить целостность устройства и его компонентов, в случае обнаружения повреждений сообщить о них письменно перевозчику. Детали упаковки (целлофановые пакеты, вспененный полистирол, гвозди, и т.д.) не должны быть доступны детям и домашним животным, т.к они потенциально опасны. Все материалы упаковки соответствуют нормам охраны окружающей среды. Они могут безопасно храниться или ликвидируются в пунктах ликвидации отходов. Компоненты из пластмассы, предназначенные для ликвидации путем переработки, обозначены следующим образом:

PE - полиэтилен: внешняя пленка упаковки, пакет с инструкциями, защитные пакеты .

PP - полипропилен: крепления.

PS – вспененный полистирол: защитные уголки, корпус упаковки.

Деревянные и картонные компоненты ликвидируются согласно действующим нормам. При ликвидации продукции избегать его распространение в окр. среде; ликвидация должна проходить согласно действующим нормам. Все металлические части сделаны из нержавеющей стали и разбираются. Детали из пластмассы обозначены символом соответствующего материала.

#### Расположение:



**Внимание:** внутренняя структура и помещения, в которых располагают устройства для общества, должны соответствовать действующим нормам

Производитель не несет ответственности за причиненный вред, прямой и косвенный, лицам и вещам по причине несоблюдения данных правил. Перед установкой убедитесь, что поблизости нет или защищены должным образом предметы и материалы, которые могли бы повредиться из-за температуры устройства, водяного пара, или брызгов моющего средства. Расположить посудомоечную машину в желаемом месте и снять защитную пленку. Нивелировать п. машину (с помощью уровня) на четырех ножках, отрегулированных для обеспечения безопасности; любое другое решение должно быть одобрено производителем



## 4 ИНСТРУКЦИИ ДЛЯ ТЕХНИЧЕСКОГО ПЕРСОНАЛА

### 4.1 Гидро подключение

	<b>ГИДРО ПОДКЛЮЧЕНИЕ</b>
	<p>Гидравлические трубы и кабель электро питания выведены в задней нижней части справа. Подключить трубу гидро питания к гнезду с разъемом с резьбой <math>\frac{3}{4}</math>" gas, вставляя фильтр <b>A</b> в оборудование (в моделях с аквастопом фильтр и зажимное кольцо образуют единую деталь). Для подключения к водопроводу используйте только новые трубы; нельзя использовать старые или б.у трубы</p>

Динамическое **давление питания** должно быть от **1 до 6 баррелей** (в зависимости от модели), если оно выше, необходимо установить редуктор давления. Если давление **ниже чем 2.5 bar** (для моделей без насоса полоскания) может понадобиться установить дополнительный насос, чтобы обеспечить оптимальную работу. **Связаться со службой техподдержки.** Необходимо установить общий кран на трубе поступления воды питания; кран должен быть доступным по окончании установки, не устанавливайте кран на задней части п. машины. Заявленная длительность циклов относится к питанию **теплой водой >50°C<60°C** В случае питания холодной водой длительность может увеличиться в зависимости от температуры поступающей воды. **Слив:** п. машина **снабжена насосом для слива** и предусмотрена для установки слива как в стену, так и в пол. Вычислить максимальную высоту слива в стену из схемы подключения – (см. ТЕХНИЧЕСКИЕ ХАРАКТЕРИСТИКИ)

	<p><b>Внимание:</b> убедитесь, что трубы питания и слива не согнуты, сдавлены или зажаты после установки.</p>
--	---

В случае установки слива в сифон с клапаном, максимальная высота слива уменьшается до 600 мм.

### 4.2 Электро подключение

	<p><b>Электрическое подключение п. машины</b> и других дополнительных приборов доверяется уполномоченному, квалифицированному персоналу, с соблюдением действующих норм; следовать техническим инструкциям подключения. Общая установленная мощность указана на табличке с техническими данными устройства. Insieme alla lavastoviglie non devono essere protetti altri apparecchi. L'esperto dovrà provvedere all'installazione, secondo le norme vigenti, di un <b>interruttore generale sulla linea di alimentazione elettrica e di un interruttore differenziale compatibile con le caratteristiche della macchina.</b> Tali interruttori devono essere installati vicino alla lavastoviglie, essere facilmente accessibili dopo l'installazione e garantire la disconnessione completa della rete elettrica nelle condizioni della categoria di sovratensione III.</p>
	<p><b>Внимание!!!</b> Посудомоечная машина не под напряжением только когда генеральный переключатель отключен.</p>
	<p>Подключить устройство к системе равнопотенциального пользования. Зажим  для подключения расположен в задней нижней части машины. Провод предохранения (PE) желто-зеленый, нейтральный провод (N) синий, фазовые провода (L1, L2, L3) черный, серый и коричневый. В случае однофазового подключения (230V-1N~) <b>необходимо</b>, чтобы подключение к сети было через шнур с вилкой <b>согласно действующим нормам.</b> В зависимости от рынка сбыта машина может быть снабжена <b>шнуром с вилкой.</b></p>
	<p><b>ЗАМЕНА ШНУРА ПИТАНИЯ, КОГДА ПРЕДУСМОТРЕНА, ДОЛЖНА ОСУЩЕСТВЛЯТЬСЯ ПРОИЗВОДИТЕЛЕМ ИЛИ УПОЛНОМОЧЕННЫМ ЦЕНТРОМ ОБСЛУЖИВАНИЯ СОГЛАСНО ХАРАКТЕРИСТИКАМ УКАЗАННЫМ В ЭЛЕКТРОСХЕМЕ, КОТОРОЙ СНАБЖЕНА МАШИНА, ЧТОБЫ ПРЕДОТВРАТИТЬ ЛЮБЫЕ РИСКИ</b></p>

## 5 ПЕРВЫЙ ЗАПУСК

### Первый запуск

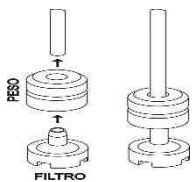
Электросистема безопасности подвергается функциональному тестированию перед запуском работы.

Установка должна быть осуществлена и/или проверена квалифицированным персоналом, который займется первым запуском и инструкциями по работе посудомоечной машины.

### Подготовка к использованию ( Важно )

Дозатор бсекообразующего средства присутствует всегда, дозатор моющего средства- только на некоторых моделях.

**Если присутствуют оба дозатора** поместить внешние резервуары с моющим и блеск. средствами и вставить соответствующие трубки подачи расположенные на машине сзади. Красная трубка: моющее, голубая трубка: блескообразующее.



Перед тем, как вставить трубки в резервуары, закрепить на концах груз (необходимый для удержания трубки подачи на дне) и фильтр как указано на картинке.

Если дозатор моющего средства не установлен изначально, его можно установить заказав соответствующий набор деталей.



**Каждый раз**, когда меняется тип моющего или блеск. средства, **СОВЕРШЕННО НЕОБХОДИМО** делать промывку перистальтических насосов погружая в воду несколько раз внешние трубки подачи.

**Использовать** в любом случае **исключительно специальную продукцию** для Профессиональных посудомоечных машин.

**Несоблюдение** этих указаний ведет к **аннулированию гарантии** на гидросхему машины.

**Настоятельно советуем** замену отделом обслуживания **каждые 12 месяцев или 15.000 циклов мойки внутренней трубки** перистальтических насосов моющего и блеск. средств.

### 5.1 Использование декальцификаторы воды (только модели с декальцификат.)



Количество содержащегося в воде известняка (показатель жесткости воды) является причиной белых пятен на чистой сухой посуде, которая со временем становится тусклой. Машина оснащена автоматическим декальцификатором, который используя специальную регенерирующую соль, извлекает из воды отверждающие вещества.



При первом использовании машины, помимо соли, также необходимо поместить в бак литр воды. После каждого заполнения бака, убедитесь, что крышка тщательно закрыта. Смесь воды и моющего средства не должна проникать в бак с солью, т.к это скомпрометирует работу системы регенерации . В данном случае гарантия не будет действительной.

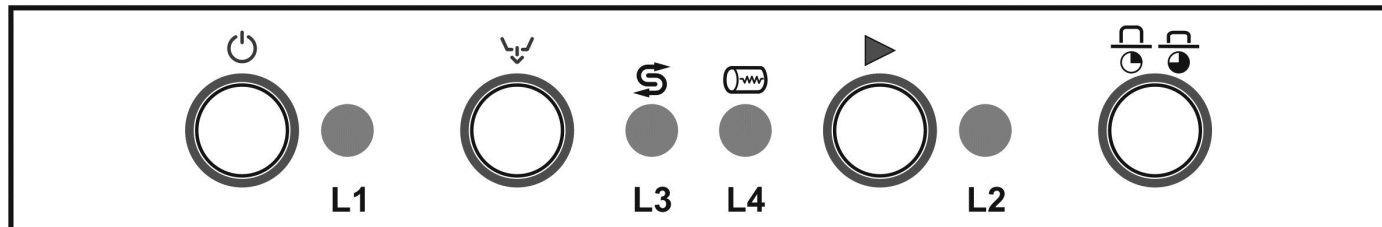
## 6 НАСТРОЙКИ (Только уполномоченный персонал)



### Set-up

В момент первого запуска обеспечить установку и регулировку функций/параметров указанных далее:

### Панель управления



### Легенда символов

	Кнопка включение и выключение
	Кнопка выполнение полного слива (бак – бойлер)
	Кнопка <b>пуск/пауза</b>
	Кнопка выбор программы
	Выбор короткой программы (кнопка отпущена)
	Выбор длинной программы (кнопка нажата)
L1	Светодиод машина включена
L2	Светодиод программа запущена
L3	Светодиод недостаточно регенерирующей соли (только если есть декальцификатор)
L4	Светодиод нагревание бойлера

## 6.1 Модифицируемые параметры

Температура полоскания может быть установлена на 71°C или 85°C. Чтобы изменить установленный параметр: При открытой дверце держать нажатой кнопку **пуск/пауза**, при включении светодиода программа **запущена** быстро отпустить кнопку запуск программы и использовать кнопку **выбор программы**.

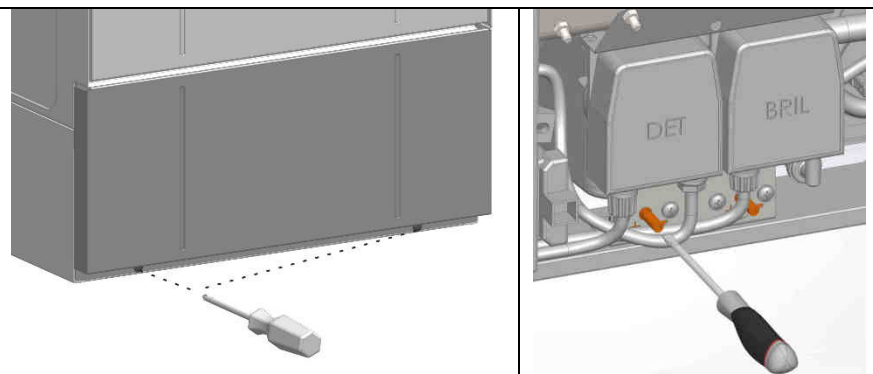
Если кнопка выбор программы нажата, отпустить и нажать снова чтобы установить 85°C.









Если кнопка выбор программы отпущена, нажать и снова отпустить чтобы установить 71°C.

 При открытой дверце	 L2	Если нажато 	отпустить 	нажать 	Полоскание установлено на а 85°C
--	---	--	--	---	----------------------------------

## 6.2 Регулировка впрыскивания моющего и блескообразующего средств (только на некоторых моделях)

Регулировка подачи моющего и блескообразующего средств выполняется с помощью триммера (моющее слева, блесообразующее справа) расположенные в нижней части машины. Для доступа необходимо снять панель прикрученную двумя болтами. Ссылаться на следующие таблицы.



Регулировка	Позиция	Время впрыскивания в секундах	Блескообразующее	Моющее
0		0	Нет впрыскивания	
1		7	0,7 ml	2,9 ml
2		14	1,5 ml	5,8 ml
3		21	2,3 ml	8,7 ml
4		28	3,1 ml	11,6 ml
5		35	3,9 ml	14,5 ml
6		42	4,6 ml	17,5 ml
7		49	5,5 ml	20,5 ml

### 6.3 Включение вручную перистальтических насосов – быстрое наполнение цепи моющего и блескообразующего средств

Посудомоечная машина под напряжением, бак полный и дверца открыта: нажать одновременно на 2 секунды кнопки **полный слив** + **запуск программы** . Наполнение цепи блеск. средства длится 7 минут, наполнение цепи моющего средства длится две минуты.

Так как насосы работают одновременно, необходимо на 5 минут дать наполниться блеск.средством (голубая трубка в емкости блеск.), в оставшиеся 2 минуты и моющим средством (красная трубка в емкости моющее). Чтобы прервать работу насосов выключить машину нажимая кнопку **ON/OFF**.

## 7 ВИЗУАЛИЗАЦИЯ АНОМАЛИЙ (ТЕХНИК)

Посудомоечная машина может сообщать о серии неполадок указанных миганием светодиода **пуск/пауза L2**. Визуализация определяется количеством миганий светодиода.

Ошибки нр.4-5-6-9 указываются **короткими миганиями** (частыми) по количеству равными указанной ошибке.

Четыре мигания для ошибки нр.4, пять миганий для ошибки нр.5 и т.д.

Ошибки от 23 до 28 указываются **долгим миганием**, после которого следуют **соответствующие короткие мигания**.

Длинное мигание и три коротких для ошибки нр.23, длинное мигание и четыре коротких для ошибки нр.24, и т.д, до нр.29.

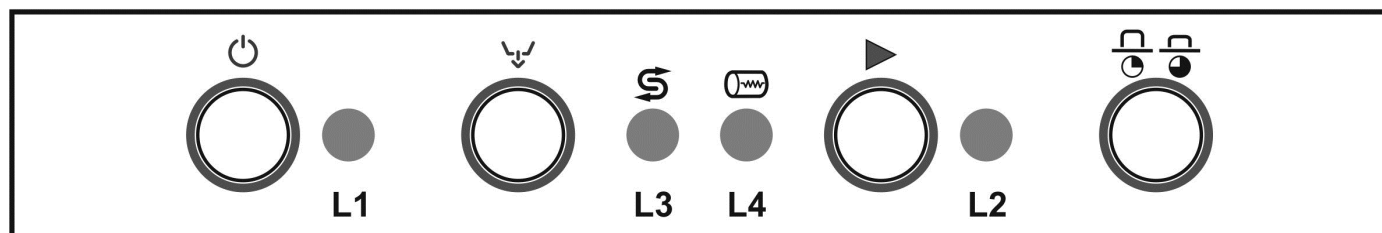
После того как вы выключили и включили машину, если проблема не устранилась, действовать следующим образом:

<b>Нр. 04</b>	Аномалия зонда темп-ры бака	Зонд температуры бака отключен или не работает
<b>Нр. 05</b>	Аномалия наполнения воды в баке	<ul style="list-style-type: none"> <li>- Бак не наполнился до конца за предвиденное время: проверить кран подачи воды, динамическое давление питания, чистоту фильтра на входе воды, чистота насадок полоскания, возможные повреждения трубы подачи воды. Если проблема продолжается во время <b>"FILL"</b>:</li> <li>- поврежден автомат давления на уровне работы бака (всегда пуст: проверить, включается ли автомат давления безопасности бака).</li> <li>- утечка в трубе, подключенной к отбору воздуха, если проблема продолжается, проверяется во время рабочей программы.</li> <li>- разгрузочный кран сливной трубы забит грязью: для продувки бак опусташается полностью по завершению цикла мойки.</li> </ul>
<b>Нр. 06</b>	Аномалия слива воды	<p>Проверить:</p> <ul style="list-style-type: none"> <li>- чистоту фильтров; засорения, складки е зажатия трубы слива.</li> <li>- возможное засорение насоса слива (засор. посторонним предметом).</li> </ul> <p>Если проблема не решилась, обратиться в отдел техобслуживания.</p>
<b>Нр. 23</b>	Температура в бойлере не повышается, как предвидено.	<p>Проблема может появиться, даже если вода продолжает поступать в бак (причины те же, что вызывают <b>"Er 05"</b> – см. выше). Если продолжается, проверить в этом порядке: - поврежден резистор бойлера – дистанционный выключатель неисправный, - открыто на термостате безопасности бойлера. – зонд температуры бойлера сломан или плохо размещен. – реле, испорчена материнская плата. Важно: если резистор поврежден, причиной может быть работа без воды в бйлере, автомат давления остается полным даже при пустом бойлере: проверить и, если нужно, заменить отбор воздуха в бойлере и/или автомат давления</p>
<b>Нр. 24</b>	Аномалия зонда температуры в бойлере	Зонд температуры в бойлере отключен или не работает

<b>Нр. 25</b>	Аномалия наполнения воды в бойлере	Бойлер наполнился не до конца за предвиденное время: проверить кран подачи воды, динамическое давление питания, чистоту фильтра воды на входе, возможное повреждение трубы наполнения воды, или проверить в этом порядке: - автомат давления бойлера неисправен(всегда пустой), - утечка или отсоединение от крана (вода проникает в трубку) - неправильная установка меню сервис <b>"rP"</b>
<b>Нр. 26</b>	Аномалия опустошение бойлера	- проверить чистоту насадок опрыскивания полоскания - автомат давления неисправен (всегда полон) - утечка или отсоединение крана (вода проникает в трубку) - неполадка насоса полоскания (если присутствует)
<b>Нр. 27</b>	Аномалия опустошения бойлера – с полным баком Oppure presenza pieno boiler su modelli senza pompa risciacquo	Автомат давления неисправен (всегда полон). Если появляется на моделях без насоса полоскания, ошибочно обнаруживается наличие автомата давления: проверить настройки в меню сервис в пункте <b>"rP"</b> <b>"rP"</b> = on для моделей с насосом полоскания <b>"rP"</b> = of для моделей без насоса полоскания

## 8 ИНСТРУКЦИИ ДЛЯ ПОЛЬЗОВАТЕЛЯ

### 8.1 Панель управления



#### Легенда символов

	Кнопка включение и выключение
	Кнопка выполнение полного слива (бак – бойлер)
	Кнопка <b>пуск/пауза</b>
	Кнопка выбор программы
	Выбор короткой программы (кнопка отпущена)
	Выбор длинной программы (кнопка нажата)
L1	Светодиод машина включена
L2	Светодиод программа запущена
L3	Светодиод недостаточно регенерирующей соли (только если есть декальцификатор)
L4	Светодиод нагревание бойлера

### 8.2 Перед мойкой

	Использовать только моющее и блеск. средства для промышленных посудомоечных машин . Не использовать средства предусмотренные для мойки вручную. Рекомендуем использовать продукцию Smeg, разработанную специально для данной машины.
	При пополнении резервуаров будьте внимательны, не спутайте жидкости, это может спровоцировать неполадки и нанести вред машине.

Не смешивать разные моющие средства, это испортит устройство дозировки. **Несоблюдение** этих указаний ведет к **аннулированию гарантии** на гидросхему посудомоечной машины.

Моющие средства для промышленных машин могут вызвать сильное раздражение. Внимательно соблюдайте инструкции производителя средства, написанные на упаковке.

#### Проверить

	1. Открыть водопроводный кран (пользователь)
--	--

	2. Уровень моющего и блеск. средств в резервуаре.
	3. Есть соль в специальном резервуаре (если присутствует).
	4. Правильное расположение фильтров, вращение впрыскивателей, отсутствие посторонних предметов в машине.
	5. Включить главный переключатель (пользователь), на дисплее появятся обе десятичные цифры.

### 8.3 Первое использование за день (бак и бойлер пусты)

	При закрытой дверце и генеральном переключателе на ON: Нажать кнопку <b>ON/OFF</b> , включается светодиод <b>L1</b> и начинается наполнение бака.
	Когда машина готова, выключается светодиод <b>L1</b> .

	Загрузить посуду и закрыть дверцу
--	-----------------------------------



	Если необходимо, выбрать программу. кнопка отпущена: программа <b>короткая, 1'30"</b> ; кнопка нажата: программа <b>длинная, 2'30"</b> .
	Нажать кнопку <b>пуск/пауза</b> чтобы запустить программу, включается светодиод <b>L2</b> .
	По завершению программы выключается светодиод <b>L2</b> .
	Извлечь посуду.

	<p><b>STAND-BY энергосбережение</b>                  Через 15 минут без активности немного понижается температура воды в баке и в бойлере, для избежания траты энергии. Когда снова запускается цикл мойки, параметры возвращаются к установленным данным.</p>
--	--

## 8.4 Выбор программы

СИМВОЛ	ПРОГРАММА	ТИП ЗАГРЯЗНЕНИЯ	ДЛИТЕЛЬНОСТЬ(*)
	Короткая	Приборы и посуда с легким загрязнением.	1'30"
	Длинная	Приборы и посуда с сильным загрязнением.	2'30"

(\*) Указанная длительность гарантирована, если подается горячая вода > 50°C < 60°C  
 В случае подачи холодной воды длительность может увеличиться в зависимости от температуры подаваемой воды и настройки "термостоп".

	<p><b>Открытие дверцы в ходе запущенной программы приводит к её остановке, и при последующем закрытии дверцы необходимо установить программу заново.</b></p>
--	--

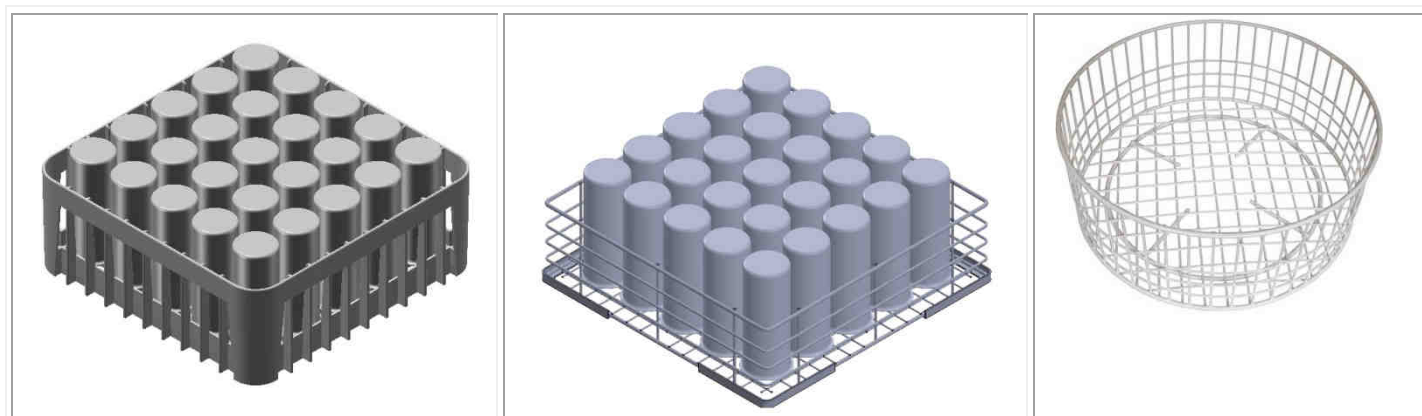
	<p><b>Перебои электроснабжения.</b>                  Если дверца открыта, когда восстанавливается подача энергии, резистор остается выключенным, для безопасности пользователя и во избежание риска ожогов.  <b>Закрыть дверцу для возобновления разогрева воды в баке.</b></p>
--	---

## 8.5 Изменить программу

	Чтобы изменить запущенную программу, поставить машину на паузу нажав кнопку <b>пуск/пауза</b> .
	Изменить программу нажав кнопку <b>выбора программы</b> .
	Запустить программу нажав кнопку <b>пуск/пауза</b> .

## ОСНАЩЕНИЕ КОРЗИНАМИ

Корзины в оснащении машины зависят по форме и материалу от модели машины. Дополнительные корзины могут быть приобретены с помощью сервиса пост-продажа. Следующие изображения являются примерными



### Стаканы.

Располагать стаканы вверх дном.

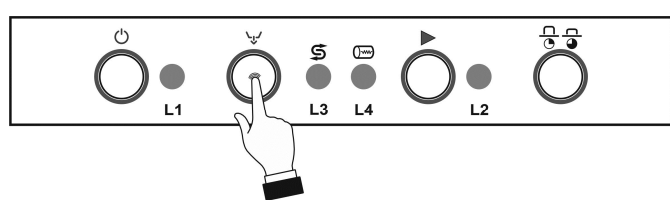


### Приборы

Использовать специальную корзину. Расположить беспорядочно приборы, желательно ручкой вниз, осторожно, чтобы не пораниться зубцами вилок или лезвиями ножей.

## ПОЛНЫЙ СЛИВ В КОНЦЕ ДНЯ

Это программа слива и “авто-чистки” с автоматическим выключением.



Нажать кнопку слив  примерно на 5”, включается светодиод и запускается фаза слива и авто-чистки. По завершению слива машина выключается.

После полного слива рекомендована чистка фильтров, как описано в соответствующей главе.



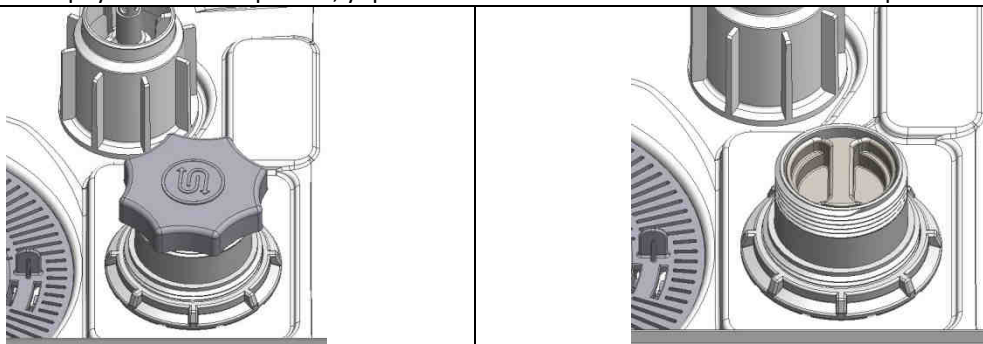
**Не выключать машину с водой в баке, всегда выполнять слив.**

## Пополнение регенерирующей соли (модели оснащенные декальцификатором)

**Внимание:** использовать только специальную соль, не использовать соль пищевую. Пополнение выполняется при включенном светодиоде под символом, изображенном в графе слева. Вместимость резервуара соли примерно **1 кг соли в гранулах**. Резервуар расположен на дне бака и оснащен двумя крышками.

**А:** закручивающаяся - **В:** пробка с защелкой

Изъяв корзину, раскрутив крышку **А** и достав пробку **В**, насыпать соль с помощью прилагаемой лейки. Перед тем как вернуть на место крышки, убрать возможные остатки соли в области отверстия.



**Правильная процедура пополнения регенерирующей соли:**

- выполнить **слив бака**,
- **пополнить** регенерирующую соль,
- выполнить **наполнение (FILL)**,
- выполнить снова **слив бака**,
- убрать возможные остатки соли со дна бака, поскольку они могут вызвать коррозию/ржавчину.

Процедура **предотвращает** попадание воды мойки в резервуар с солью (возможный вред декальцификатору) и не позволяет соли остаться в баке (возможная коррозия/ржавчина).

## 9 УХОД И ЧИСТКА

Несмотря на то, что не требуется особая программа ухода, рекомендуется проверять посудомоечную машину два раза в год у специализированного техника.

**Н.В:** повреждения, нанесенные сознательно, по неосторожности или невнимательности, из-за несоблюдения указаний, инструкций и норм, или из-за неправильного подключения, не должны считаться ответственностью производителя и ведут к аннулированию гарантии. По возможности оставлять дверцу приоткрытой на время длительных перерывов в использовании; Аккуратно и часто протирать поверхности влажной тканью; использовать нейтральные чистящие средства, не абразивные, не содержащие веществ на основе хлора, продукцию, которая вызывает коррозию и порчу нержавеющей стали. Не использовать вышеперечисленные продукты даже для мытья пола под машиной или около неё, во избежание попадания капель или испарений этих веществ на стальные поверхности машины.



Машина соответствует уровню безопасности **IPX ???**, в любом случае **запрещено** использовать прямые потоки воды для мытья.



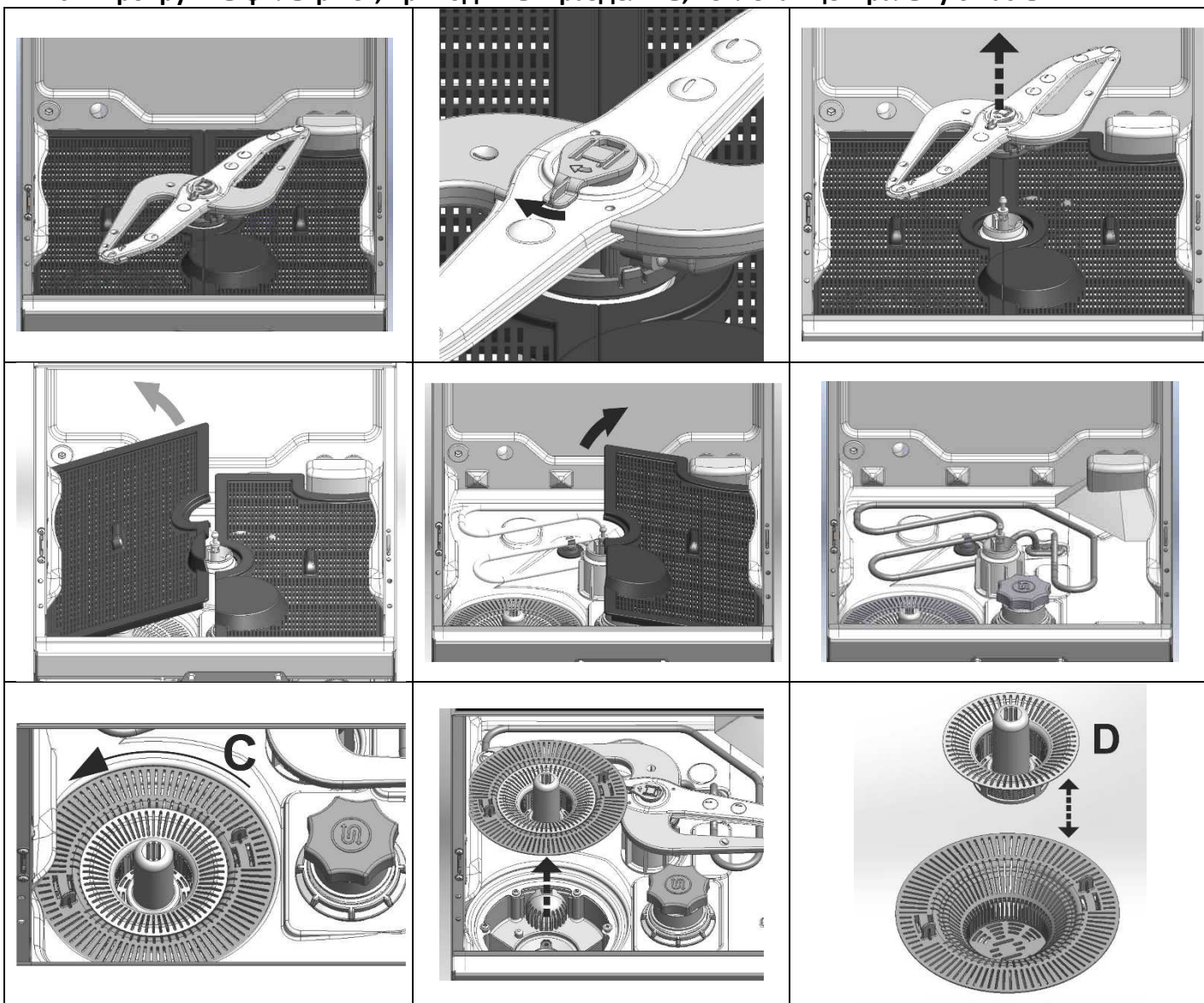
Мыть внешнюю поверхность машины влажной тканью и нейтральным мылом, хорошо протирая и обсушивая.

## 9.1 Ежедневная чистка фильтров

Группа фильтров состоит из 2 или 3 фильтрующих элементов, в зависимости от модели.

Процедура демонтажа фильтров с тремя фильтрующими элементами:

- a- Отсоединить и извлечь нижний опрыскиватель
- b- Приподнять и извлечь два прямоугольных фильтра
- c- Прокрутить фильтр "С", приподнять и разделить, извлекая центральную часть "D".

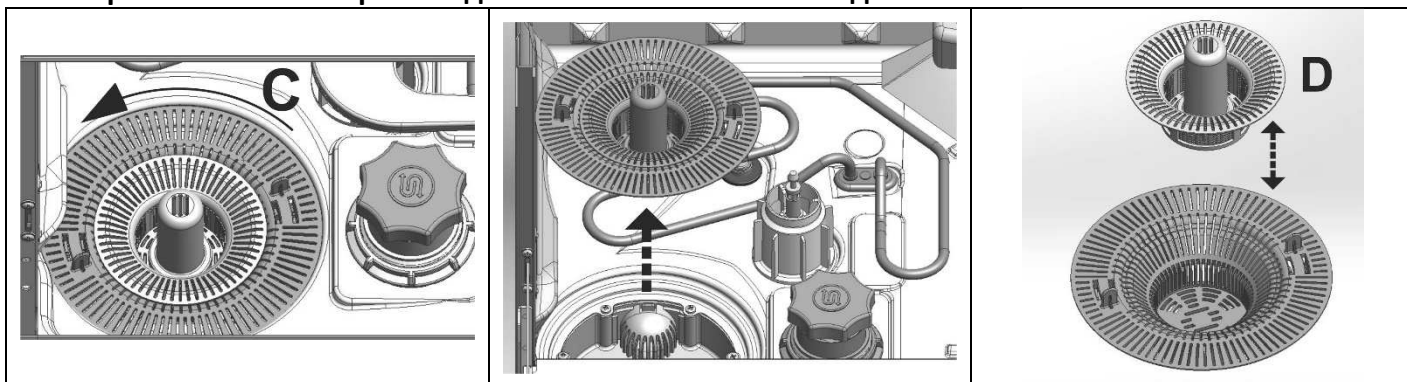


Процедура демонтирования фильтров с двумя фильтрующими элементами:

Нет необходимости извлекать нижний опрыскиватель.

Прокрутить фильтр "С", приподнять и разделить, извлекая центральную часть "D".

Фильтр "С" может быть разной длины в зависимости от модели.



Извлекая фильтры избегайте попадания грубых остатков в отверстия под фильтрами, очистить их от остатков и обильно ополоснуть, затем правильно вставить фильтр на место; не помогать острыми или режущими предметами.

Очистить от возможной затвердевшей накипи во избежание скоплений;

- По возможности оставлять приоткрытой дверцу на долгие перерывы в использовании;

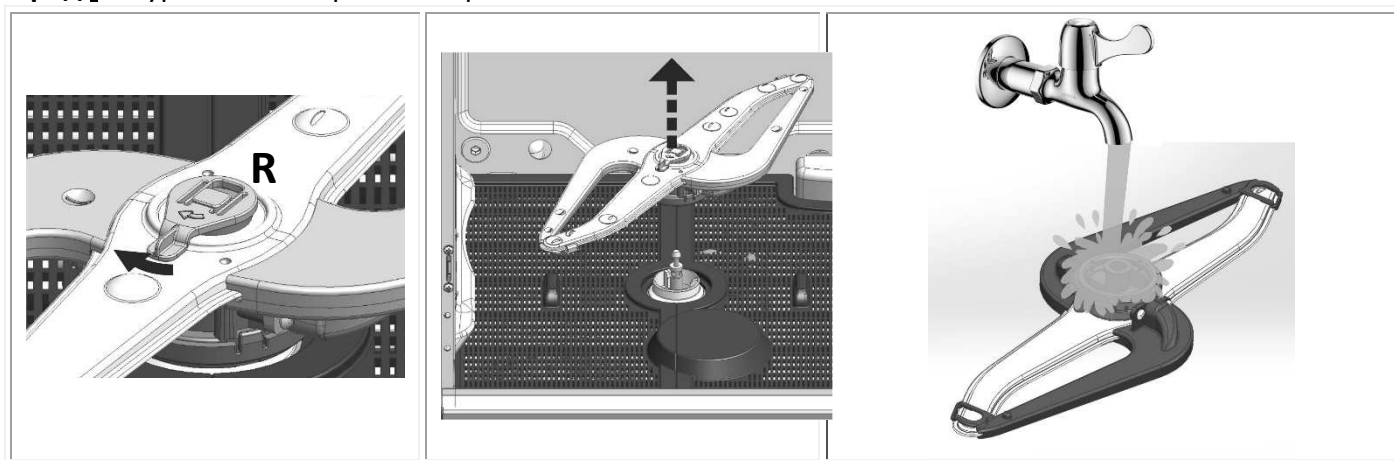
Регулярно аккуратно протирать поверхности влажной тканью; использовать нейтральные чистящие средства, не абразивные, не содержащие вещества на основе хлора, вещества, которые вызывают коррозию и портят нержавеющую сталь.

Не использовать вышеперечисленные продукты даже для мытья пола под машиной или около неё, во избежание попадания капель или испарений этих веществ на стальные поверхности машины.

**ВАЖНО:** Машина выполняет **автоматически программу "P0"** в начале дня, если **была оставлена вода в баке** и её температура опустилась ниже 40°C

## 9.2 Периодическая проверка опрыскивателей (раз в неделю)

Извлечь верхний и нижний опрыскиватели. Достаточно отстегнуть защелку “R” и снять их. Мыть опрыскиватели под чистой проточной водой, **не применять предметы, которые могли бы нанести вред.** Аккуратно монтировать опрыскиватели.

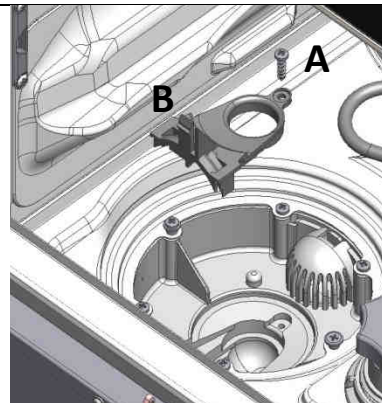


## 9.3 Продолжительный перерыв в пользовании

Если предвидится довольно длительный перерыв в использовании машины, **необходимо опустошить устройства впрыскивания моющего и блескообразующего средства во избежание кристаллизации и нанесения вреда насосам:** убрать трубки подачи из резервуаров моющего и блеск. средств и погрузить их в емкость с чистой водой, выполнить несколько циклов мойки, выполнить полный слив (бак+бойлер). Выключить генеральный переключатель, выключить из розетки, закрыть кран подачи воды, оставить дверцу приоткрытой, пока внутренняя часть машины не высохнет окончательно. Трубки подачи моющего и блескообразующего средств вставляются заново в момент включения машины, **с осторожностью, чтобы не спутать их** (красная трубка = моющее; голубая трубка = блескообразующее).

## 10 ПРОБЛЕМЫ И АНОМАЛИИ

В случае неполадок с насосом, действовать следующим образом:  
 Опустошить машину, используя какую-то емкость, отключить машину от электросети.  
 Открутить винт **A**, отстегнуть язычок **B** и приподнять вверх. Убедиться, что лопасти насоса под крышкой вращаются свободно и нет остатков грязи, накипи или кусков стекла. Не вмешиваться приборами, отвертками, ножницами и т.д.



ПРОБЛЕМА	ВОЗМОЖНАЯ ПРИЧИНА	ВОЗМОЖНОЕ РЕШЕНИЕ
НЕ ВКЛЮЧАЕТСЯ ЛАМПОЧКА S1	Низкое давление в сети	Проверить подключение к электросети
НЕ ЗАПУСКАЕТСЯ ПРОГРАММА МОЙКИ	Наполнение машины еще не завершилось	Дождаться выключения текста FILL.
	Остается текст CLOSE	Если текст CLOSE остается даже при закрытой дверце, нужна помощь техобслуживания
ПЛОХИЕ РЕЗУЛЬТАТЫ МОЙКИ	Отверстия опрыскивателей забиты или с накипью	Снять и промыть опрыскиватели (10.2 Периодический контроль)
	Забит фильтр	Читать “чистка фильтра в течение дня”
	Моющее или блеск. средства недостаточны или не подходящие	Проверить вид и кол-во средств.
	Не было или недостаточное впрыскивание моющего или блеск. средств: нет подачи из соответствующего резервуара.	Внутренняя трубка перист. насоса моющего и/или блеск. устарела или сломалась, замена персоналом техобслуживания. <b>Эта процедура по уходу рекомендована один раз в год для правильной работы дозаторов.</b>
	Тарелки/стаканы расположены плохо	Расположить их как следует.
	Низкая температура мойки	Проверить температуру на дисплее, если ниже 50°C, звонить в техобслуживание.
	Установленный цикл не подходит	Продлить цикл мойки, особенно если загрязнения сильные или засохшие.
НЕДОСТАТОЧНОЕ ПОЛОСКАНИЕ	Забиты насадки опрыскивания	-Проверить чистоту насадок и работу смягчителя, если установлен. -Проверить, не забит ли фильтр трубки, вставленной в резервуар с блеск.средством.
	Бойлер загрязнен накипью	
НЕДОСТАТОЧНОЕ ПОЛОСКАНИЕ	Блеск. средство не подходит или впрыскивается некорректно. Низкая температура полоскания	Проверить резервуар с блеск. средством, подходит ли к типу воды. Проверит температуру бойлера Вернуться к T Stop ON и/или подключить машину к горячей воде. Если проблема осталась, обращаться к

		техподдержке
НЕДОСТАТОЧНАЯ СУШКА	Блеск. средство не подходит или впрыскивается некорректно. Жесткость воды превышает 12°dF или много растворенной соли	Проверить резервуар с блеск. средством, подходит ли к типу воды. Если проблема осталась, обращаться к техподдержке
СТАКАНЫ И ПРИБОРЫ С ПЯТНАМИ	Труба слива плохо размещена или частично забита	Проверить, не забит ли слив и труба, и не расположен ли слив слишком высоко; см.схему подключения.
ВОДА В БАКЕ ПОСЛЕ СЛИВА	Труба слива плохо размещена или частично забита	Проверить, не забит ли слив и труба, и не расположен ли слив слишком высоко; см.схему подключения.



## 11 ВИЗУАЛИЗАЦИЯ АНОМАЛИЙ

Посудомоечная машина может сообщать о серии неполадок указанных миганием светодиода **пуск/пауза L2**. Визуализация определяется количеством миганий светодиода.

Ошибки нр.4-5-6-9 указываются **короткими миганиями** (частыми) по количеству равными указанной ошибке.

Четыре мигания для ошибки нр.4, пять миганий для ошибки нр.5 и тд.

Ошибки от 23 до 28 указываются **долгим миганием**, после которого следуют **соответствующие короткие мигания**.

Длинное мигание и три коротких для ошибки нр.23, длинное мигание и четыре коротких для ошибки нр.24, и т.д, до нр.29.

Если после выключения и включении машины проблема остается, действовать следующим образом:

**( ДЛЯ ЛУЧШЕЙ ЭФФЕКТИВНОСТИ ТЕХОБСЛУЖИВАНИЯ УТОЧНЯЙТЕ ВЫДАННУЮ ПРОБЛЕМУ )**

<b>Нр. 4</b>	Аномалия зонда температуры в баке	Обращаться в отдел техобслуживания
<b>Нр.5</b>	Аномалия наполнения воды в баке	Убедиться, что кран подачи воды открыт, проверить динамическое давление питания, чистоту фильтра на входе воды. Если проблема не устранена, обращаться в отдел техобслуживания
<b>Нр.6</b>	Аномалия слива воды (машина остается наполненной водой)	Убедиться, что фильтр чист, труба слива не забита, смята или зажата. Убедиться, что насос слива не забит посторонним предметом , действовать как указано в пункте "10.2 Периодический контроль". Если проблема не устранена, обращаться в отдел техобслуживания.
<b>Нр.9</b>	Аномалия слишком высокий уровень воды в баке	Обращаться в отдел техобслуживания.
<b>Нр.23</b>	Аномалия нагрева бойлера (не нагревает)	Обращаться в отдел техобслуживания.
<b>Нр.24</b>	Аномалия зонд температуры бойлера	Обращаться в отдел техобслуживания.
<b>Нр.25</b>	Аномалия наполнения воды в бойлере	Убедиться, что кран подачи воды открыт, проверить динамическое давление питания, чистоту фильтра на входе воды. Если проблема не устранена, обращаться в отдел техобслуживания.
<b>Нр.26</b>	Аномалия опутешение бойлера	Убедиться, что насадки опрыскивания полоскания не забиты. Если проблема не устранена, обращаться в отдел техобслуживания.
<b>Нр.27</b>	Аномалия опустошения бойлера – при полном баке	Обращаться в отдел техобслуживания.
<b>Нр.28</b>	Аномалия нагрева бойлера (перегрев)	Обращаться в отдел техобслуживания.

**ИНФОРМАЦИЯ И ПОДДЕРЖКА ПО ПРОДУКЦИИ SMEG  
ПРОФЕССИОНАЛЬНЫЕ ПОСУДОМОЕЧНЫЕ МАШИНЫ**

Персонал нашего отдела продаж предоставит Вам информацию о ценах и предложениях.

Наш отдел технической поддержки может дать вам указания для парвильного использования устройства и связать вас с ближайшим официальным сервис центром.

\* По максимальной цене 14,26 цент./мин. с НДС без сбора за соединение по стационарному телефону.

По максимальной цене 48 цент./мин. С НДС с максимальным сбором 15,49 цент. с НДС по мобильной связи.

Для подробной информации о ценах с мобильной связи свяжитесь с вашим оператором.

Посмотреть всю гамму нашей продукции можно на сайте:

[www.smegfoodservice.com](http://www.smegfoodservice.com)

Интернациональные покупатели, пожалуйста, связывайтесь с локальным дистрибьютером SMEG.

**Smeg S.p.A**

Via Leonardo da Vinci, 4 - 42016 Guastalla (RE)

Tel. +39 0522 8211 - Fax + 39 0522 821453

email [foodservice@smeg.it](mailto:foodservice@smeg.it)

<i>19.390.5975.00</i>	<i>26/01/2016</i>
<b><i>Rev. Manuale</i></b>	<b><i>Data</i></b>