

Инструкция по эксплуатации, монтажу и гарантия качества Подогреватель Gourmet



Обязательно прочтите инструкцию по эксплуатации и монтажу перед установкой, монтажом и подготовкой к работе. Вы обезопасите себя и предотвратите повреждения.

Содержание

Указания по безопасности и предупреждения	4
Ваш вклад в охрану окружающей среды	12
Обзор	13
ESW 6114 / ESW 6214.....	13
ESW 6129 / ESW 6229.....	14
ESW 6129 X / ESW 6229 X	15
Принадлежности, входящие в комплект	16
Элементы управления	17
Ввод в эксплуатацию	18
Первая чистка прибора	18
Первый нагрев прибора.....	18
Управление прибором	19
Принцип управления	19
Режимы работы	20
Длительность	20
Установки температуры	20
Поддержание тепла блюд	22
Подогрев посуды	26
Рекомендации	26
Продолжительность нагрева.....	26
Вместимость	26
ESW 6x14.....	27
ESW 6129 / ESW 6229 / ESW 6229 X	28
Низкотемпературное приготовление	29
Другие возможности применения	37
Комбинирование с кофемашиной CVA	38
Чистка и уход	39
Что делать, если . . . ?	41
Дополнительно приобретаемые принадлежности	43
Указания по безопасности при встраивании прибора	44
Указания по монтажу	45

Размеры для встраивания ESW 6x14	46
Размеры для встраивания ESW 6x29 / ESW 6x29 X.....	50
Встраивание	54
Электроподключение	55
Сервисная служба, типовая табличка, гарантия	58
Сертификат соответствия	59
Условия транспортировки и хранения.....	59
Дата изготовления.....	59
Гарантия качества товара	60
Контактная информация о Miele.....	62

Указания по безопасности и предупреждения

Этот прибор отвечает нормам технической безопасности. Однако, его ненадлежащее использование может привести к травмам персонала и материальному ущербу.

Прежде чем начать пользоваться прибором, внимательно прочтите данную инструкцию по эксплуатации и монтажу. В ней содержатся важные сведения по встраиванию, технике безопасности, эксплуатации и техобслуживанию. Вы обезопасьте себя и избежите повреждений прибора.

Фирма Miele не несет ответственности за повреждения, вызванные несоблюдением данных указаний.

Бережно храните инструкцию по эксплуатации и монтажу и по возможности передайте ее следующему владельцу прибора.

Надлежащее использование

▶ Этот прибор предназначен для использования в домашних хозяйствах и бытовых условиях размещения.

▶ Прибор не предназначен для использования вне помещений.

▶ Используйте прибор исключительно в бытовых условиях; способы применения описаны в данной инструкции. Любые другие виды применения не допустимы.

▶ Лица, которые в силу своих физических способностей или из-за отсутствия опыта и соответствующих знаний не способны уверенно управлять прибором, должны находиться при его использовании под присмотром. Такие лица могут управлять прибором без надзора лишь в том случае, если они получили все необходимые для этого разъяснения. Они также должны понимать и осознавать возможную опасность, связанную с неправильной эксплуатацией прибора.

Указания по безопасности и предупреждения

Если у Вас есть дети

- ▶ Дети младше восьми лет не должны пользоваться прибором или должны делать это под постоянным надзором.
- ▶ Дети старше восьми лет могут пользоваться прибором без надзора взрослых, если они настолько освоили управление им, что могут это делать с уверенностью. Дети должны осознавать возможную опасность, связанную с неправильной эксплуатацией прибора.
- ▶ Не допускается проведение чистки прибора детьми без надзора.
- ▶ Не оставляйте без надзора детей, если они находятся вблизи прибора. Никогда не позволяйте детям играть с прибором.
- ▶ Во время работы прибор нагревается и остается горячим еще некоторое время после выключения. Не подпускайте детей близко к прибору, пока он не остынет настолько, что опасность получения ожога будет исключена.
- ▶ Опасность удушья! При игре с упаковкой (например, пленкой) дети могут завернуться в нее или натянуть на голову, что приведет к удушью. Храните упаковочный материал в недоступном для детей месте.

Техническая безопасность

- ▶ Вследствие неправильно выполненных работ по монтажу, техобслуживанию или ремонту может возникнуть серьезная опасность для пользователя. Такие работы могут проводить только специалисты, авторизованные Miele.
- ▶ Повреждения прибора могут быть опасны для Вас. Проверьте, нет ли на приборе видимых повреждений. Никогда не пользуйтесь поврежденным прибором.
- ▶ Надежная и безопасная работа прибора гарантирована лишь в том случае, если он подключен к централизованной электросети.
- ▶ Электробезопасность прибора гарантирована только в том случае, если он подключен к системе защитного заземления, выполненной в соответствии с предписаниями. Очень важно проверить соблюдение этого основополагающего условия обеспечения электробезопасности. В случае сомнения поручите специалисту-электрику проверить домашнюю электропроводку.
- ▶ Данные подключения (частота и напряжение) на типовой табличке прибора должны обязательно соответствовать параметрам электросети во избежание повреждений прибора. Перед подключением прибора сравните эти данные. В случае сомнений проконсультируйтесь со специалистом по электромонтажу.
- ▶ Многоместные розетки или удлинители не обеспечивают необходимую безопасность (опасность возгорания). Не подключайте прибор к электросети с помощью таких устройств.
- ▶ Используйте прибор только во встроенном виде, чтобы гарантировать его надежную и безопасную работу.
- ▶ Не разрешается эксплуатация этого прибора на нестационарных объектах (напр., судах).

Указания по безопасности и предупреждения

- ▶ Прикасание к разъемам, находящимся под напряжением, а также внесение изменений в электрическое и механическое устройство опасно для Вас и может привести к нарушениям работы прибора.
Никогда не открывайте корпус прибора.
- ▶ Право на гарантийное обслуживание теряется, если ремонт прибора выполняет специалист сервисной службы, не авторизованной фирмой Miele.
- ▶ Только при использовании оригинальных запчастей фирма Miele гарантирует, что будут выполнены требования к безопасности. Вышедшие из строя детали должны заменяться только на оригинальные запчасти.
- ▶ Если вилка будет удалена с сетевого кабеля или кабель не будет оснащен вилкой, то прибор должен подключаться к электросети квалифицированным электриком.
- ▶ Если сетевой кабель поврежден, он должен быть заменен на кабель типа H 05 VV-F (ПВХ-изолированный), который можно приобрести в сервисной службе Miele.
- ▶ При проведении подключения, техобслуживания, а также ремонтных работ прибор должен быть полностью отсоединен от электросети. Для того, чтобы это гарантировать:
 - выключите предохранители на распределительном щите или
 - полностью выверните резьбовые предохранители на электрощитке, или
 - отсоедините от сетевой розетки вилку (если имеется). При этом тяните не за кабель, а за вилку.

Указания по безопасности и предупреждения

► Если прибор встроен за мебельным фронтом (например, дверцей), никогда не закрывайте его, если Вы пользуетесь прибором. При закрытой дверце возможен застой нагретого влажного воздуха. При этом могут быть повреждены прибор, окружающая мебель и пол. Закрывайте дверцу только после того, как прибор полностью остынет.

Указания по безопасности и предупреждения

Правильная эксплуатация

- ▶ Вы можете обжечься горячим выдвижным ящиком или горячей посудой. Во время любых работ у нагретого прибора защищайте руки с помощью рукавиц или прихваток. Пользуйтесь только сухими рукавицами и прихватками. Мокрые или влажные текстильные изделия лучше проводят тепло и могут причинить ожоги горячим паром.
- ▶ Опасность пожара! Не храните в выдвижном ящике пластиковые контейнеры или предметы из горючих материалов. При включении прибора они могут расплавиться или загореться.
- ▶ Предметы вблизи включенного прибора могут начать гореть из-за высоких температур. Никогда не пользуйтесь прибором для обогрева помещений.
- ▶ Никогда не заменяйте поставляемый в комплекте противоскользкий коврик кухонными полотенцами и т.п.
- ▶ Максимальная нагрузка на телескопические направляющие составляет 25 кг. Если Вы будете перегружать выдвижной ящик, садиться или вставать на открытый ящик, то направляющие будут повреждены.
- ▶ Нижняя часть выдвижного ящика при работе прибора нагревается. Следите за тем, чтобы Вы не коснулись ее случайно, когда ящик выдвинут.
- ▶ Коврик с нескользящей поверхностью выдерживает температуры до 200 °С. Температура дна кухонной посуды может превышать это значение, особенно после сильного обжаривания. Дайте кухонной посуде немного остыть, прежде чем ставить ее в выдвижной ящик.
- ▶ Посуда из пластика или фольги плавится при высоких температурах. Пользуйтесь для поддержания тепла блюд только жаростойкой посудой из фарфора, стекла и т.д.

Указания по безопасности и предупреждения

- ▶ Попадание жидкостей внутрь прибора может вызвать короткое замыкание. Открывайте и закрывайте нагруженный выдвижной ящик осторожно, чтобы жидкости не расплескались.
- ▶ Режим поддержания тепла блюд служит для сохранения в теплом виде горячих блюд, но не для разогрева холодных. Следите за тем, чтобы размещаемые в прибор блюда были достаточно горячими.
- ▶ При слишком низкой температуре в определенной пище могут развиваться бактерии. Устанавливайте достаточно высокую температуру поддержания тепла пищи.

Чистка и уход

- ▶ Пар из пароструйного очистителя может попасть на детали, находящиеся под напряжением, и вызвать короткое замыкание. Никогда не используйте для очистки прибора пароструйный очиститель.

Ваш вклад в охрану окружающей среды

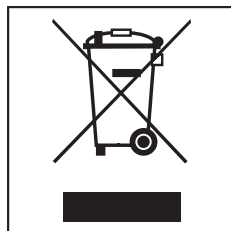
Утилизация транспортной упаковки

Упаковка защищает прибор от повреждений при транспортировке. Материалы упаковки безопасны для окружающей среды и легко утилизируются, поэтому они подлежат переработке.

Возвращение упаковки для ее вторичной переработки приводит к экономии сырья и уменьшению количества отходов. Просим Вас по возможности сдать упаковку в пункт приема вторсырья.

Утилизация прибора

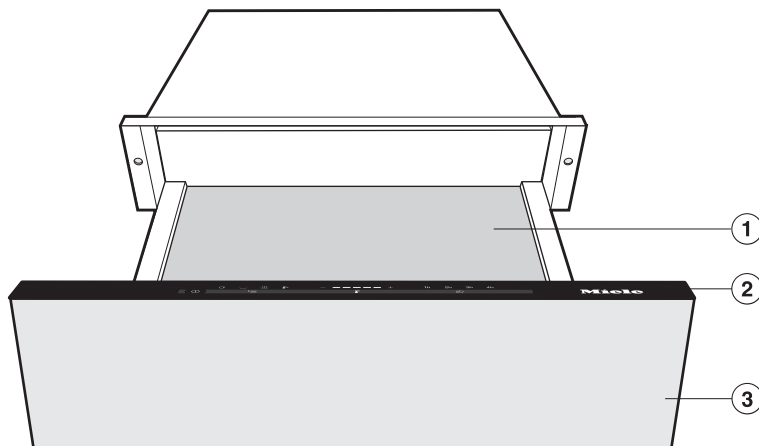
Отслужившие электрические и электронные приборы часто содержат ценные компоненты. В то же время материалы приборов содержат вредные вещества, необходимые для работы и безопасности техники. При неправильном обращении с отслужившими приборами или их попадании в бытовой мусор такие вещества могут нанести вред здоровью человека и окружающей среде. Поэтому никогда не выбрасывайте отслужившие приборы вместе с обычным бытовым мусором.



Используйте вместо этого специально оборудованное место для сбора и утилизации старых электрических и электронных приборов. Получите информацию об этом в администрации Вашего населенного пункта.

До момента отправления в утилизацию отслуживший прибор следует хранить в недоступном для детей месте.

ESW 6114 / ESW 6214



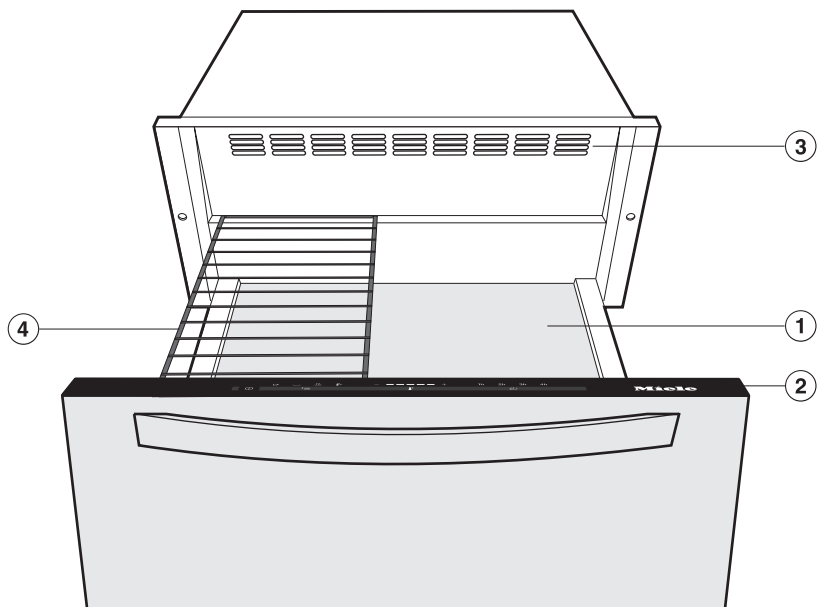
① Коврик с нескользящей поверхностью

② Панель управления

③ Механизм открывания Push2open
Выдвижной ящик открывается и закрывается с помощью легкого нажатия на панель.

Обзор

ESW 6129 / ESW 6229



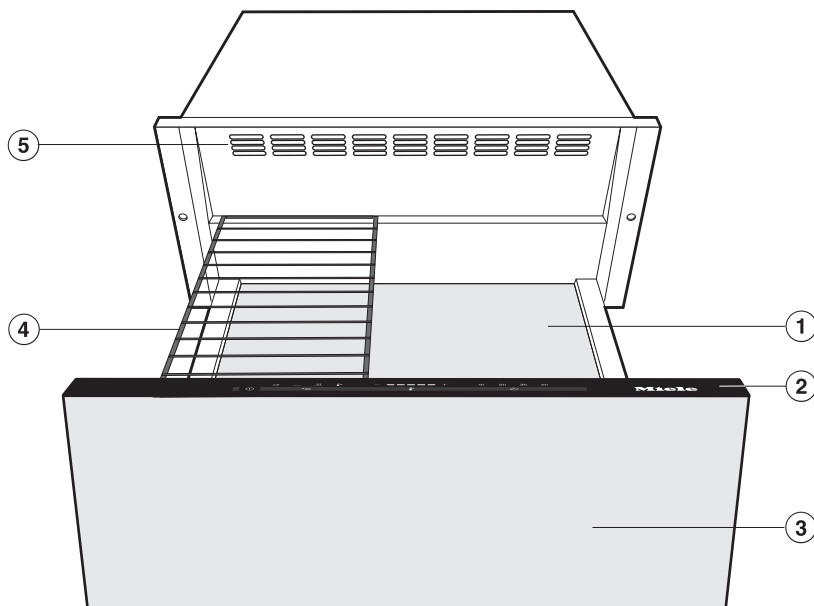
① Коврик с нескользящей поверхностью

③ Вентиляционные отверстия

② Панель управления

④ Решетка

ESW 6129 X / ESW 6229 X



- ① Коврик с нескользящей поверхностью
- ② Панель управления
- ③ Механизм открывания Push2open
Выдвижной ящик открывается и закрывается с помощью легкого нажатия на панель.

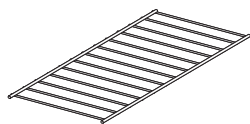
- ④ Решетка
- ⑤ Вентиляционные отверстия

Обзор

Принадлежности, входящие в комплект

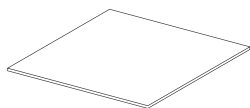
При необходимости Вы можете дополнительно заказать принадлежности, входящие в комплект, а также другие принадлежности (см. главу "Дополнительно приобретаемые принадлежности").

Решетка



Для увеличения площади загрузки (ESW 6x29 / ESW 6x29 X).





Коврик с нескользящей поверхностью





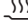


Обеспечивает надежное положение посуды.



Сенсорные кнопки

Сенсорная кнопка	Описание
	Кнопка Вкл/Выкл
	Выбор режима работы
	Установка температуры
	Установка длительности работы

Дисплей

Индикация	Описание
	Режим подогрева чашек/бокалов
	Режим подогрева столовой посуды
	Режим поддержания тепла блюд
	Режим низкотемпературного приготовления
	Сегментная шкала индикации температуры
1h	Длительность 1 час
2h	Длительность 2 часа
3h	Длительность 3 часа
4h	Длительность 4 часа

Ввод в эксплуатацию






- Приклейте типовую табличку прибора (прилагается к комплекту документации) на специально предусмотренное для этого место в главе "Сервисная служба, типовая табличка, гарантия".
- Удалите защитную пленку и наклейки, если они есть на приборе.

Первая чистка прибора

- Выньте из выдвижного ящика коврик и, если имеется, решетку. Очистите обе принадлежности теплой водой, бытовым моющим средством и чистой губчатой салфеткой или чистой, влажной салфеткой из микрофибры.
- Вытрите насухо коврик и решетку мягкой салфеткой.
- Очистите выдвижной ящик внутри и снаружи влажной салфеткой от пыли и остатков упаковки.
- Вытрите насухо все поверхности мягкой тканью.
- Положите коврик и, если имеется, решетку снова в выдвижной ящик.

Первый нагрев прибора

Нагревайте пустой выдвижной ящик в течение не менее двух часов.

- Включите подогреватель касанием сенсорной кнопки .
- Касайтесь сенсорной кнопки  так часто, пока не загорится символ .
- Касайтесь сенсорной кнопки  так часто, пока не загорится внешний правый сегмент индикации температуры.
- Касайтесь сенсорной кнопки  так часто, пока не загорится 2h.
- Закройте выдвижной ящик.

Через два часа подогреватель автоматически выключится.

Нагрев и вентилятор подогревателя работают только при закрытом выдвижном ящике, поскольку он оснащен контактным выключателем.

Детали из металла покрыты специальным защитным средством. Это вызывает временное появление запаха при первом нагреве прибора. Образование запаха и возможное появление пара прекратятся через некоторое время, они не свидетельствуют о неисправности прибора или его неправильном подключении. Обеспечьте на это время хорошую вентиляцию кухни.

Принцип управления

На сенсорной кнопке ① не должно быть загрязнений и жидкостей. Иначе кнопка не будет реагировать на касания, или возможны непредусмотренные процессы включения / выключения.

Попадание жидкостей внутрь выдвижного ящика может вызвать короткое замыкание.

Открывайте и закрывайте нагруженный выдвижной ящик осторожно, чтобы не расплескивались жидкости.

- Откройте выдвижной ящик.
- Включите подогреватель касанием сенсорной кнопки ①.
- Касайтесь сенсорной кнопки ☰ так часто, пока не высветится нужный режим работы.
- Касайтесь сенсорной кнопки 🌡 так часто, пока в поле индикации температуры не загорится сегмент нужной температуры.
- Касайтесь сенсорной кнопки 🕒 так часто, пока не загорится нужное значение часов.
- Закройте выдвижной ящик.

Управление прибором

Режимы работы

Вы можете выбрать следующие режимы работы:

- ☐ подогрев чашек/бокалов
- ~ подогрев столовой посуды
- ~~~ поддержание тепла блюд
- 🌡️ низкотемпературное приготовление

Режим работы, выбранный в последний раз, автоматически устанавливается при следующем включении, что отражается на панели управления.

Подогреватель оснащен вентилятором, который распределяет нагретый воздух в выдвижном ящике. Вентилятор работает в режимах

- ☐ подогрева чашек/бокалов и ~ подогрева столовой посуды - постоянно.
- ~~~ поддержания тепла блюд и 🌡️ низкотемпературного приготовления - с интервалами.

Вы можете одновременно с помощью подогревателя поддерживать тепло блюд и подогревать посуду. Используйте для этого режим ~~~ поддержания тепла блюд.

⚠️ Осторожно!

В этом режиме требуется больше времени для нагрева посуды, чем в режиме подогрева столовой посуды, но она может стать очень горячей!

Длительность

При длительной эксплуатации не оставляйте подогреватель надолго без присмотра. Долгий нагрев ведет к высушиванию и, возможно, даже к самовозгоранию пищи. Ваш подогреватель оснащен функцией защитного выключения, которая отключает прибор спустя максимум 12 часов непрерывной работы.

Подогреватель настроен на длительную эксплуатацию (исключение: низкотемпературное приготовление).

Касанием сенсорной кнопки 🖱️ можно выбрать ограниченную длительность работы: 1 касание - 1 час (1h), 2 касания - 2 часа (2h) и т.д. до максимум 4 часов.





При пятом касании восстанавливается работа в длительном режиме.

Установки температуры

Для каждого режима работы задан свой температурный диапазон. Установленные на заводе, рекомендуемые температуры выделены жирным шрифтом. Касанием сенсорной кнопки 🌡️ можно изменить температуру с шагом в 5°.


Температура, выбранная в последний раз, автоматически устанавливается при следующем включении и отображается на дисплее (исключение: низкотемпературное приготовление).

Управление прибором


Индикация температуры	Температура [°C] *			
				
■ □ □ □ □	40	60	65	65
□ ■ □ □ □	45	65	70	70
□ □ ■ □ □	50	70	75	75
□ □ □ ■ □	55	75	80	80
□ □ □ □ ■	60	80	85	85

* приблизительные данные температуры, замеренной в центре пустого подогревателя

Поддержание тепла блюд

Минимальная температура для поддержания тепла блюд (65 °С) должна быть обязательно соблюдена. Выбирайте для сохранения пищи в теплом виде исключительно режим  поддержания тепла блюд, чтобы гарантировать соблюдение минимальной температуры.

Этот режим работы служит для поддержания блюд в теплом виде сразу же после их приготовления, т.е. в горячем состоянии. Он не предназначен для повторного разогрева блюд, успевших остыть!

- Выберите режим работы .
- Выберите нужную установку времени.

Подогреватель должен быть предварительно нагрет в течение прим. 15 минут, чтобы гарантировать достижение требуемой температуры.

- Поставьте посуду для предварительного нагрева в выдвижной ящик.
- Через 15 минут выньте подогретую посуду из ящика и наполните ее горячей пищей. При вынимании посуды пользуйтесь рукавицами.
- Поставьте посуду в выдвижной ящик и осторожно закройте его, чтобы не могла расплескаться жидкая пища.


Рекомендации

- Кладите горячую пищу в подогретую посуду. Для этого ставьте посуду по время предварительного нагрева в выдвижной ящик.
- Не накрывайте жареные или приготовленные во фритюре блюда, у которых должна сохраниться корочка. Поддерживайте тепло таких блюд при более высокой температуре.
- Накрывайте фольгой или тарелкой блюда, содержащие влагу, жидкую пищу и блюда, которые могут покрыться корочкой.
- Не заполняйте посуду до краев, чтобы пища не выплескивалась.
- Свежеприготовленная пища горячее, чем пища из подогревателя. Подавайте пищу после режима поддержания тепла на подогретых тарелках.
- Содержание питательных веществ в продуктах начинает снижаться при приготовлении и продолжается при поддержании блюда в теплом виде. Чем дольше продукт будет сохраняться теплым, тем больше будут потери питательных веществ.
- Мы не рекомендуем поддерживать пищу теплой в течение длительного срока, т.к. иначе она переваривается.
- При многократном открывании выдвижного ящика продукты могут остыть.

- Не открывайте и не закрывайте выдвижной ящик толчком. Жидкость может выплеснуться из контейнеров и попасть в вентиляционные отверстия или внутрь подогревателя.

Поддержание тепла блюд

Установки

Продукт	Посуда	Накрыть посуду	Температура при установке 	Размещение	
				Днище	Решетка*
Стейк слабой прожарки	Тарелка	нет	■ □ □ □ □	х	х
Запеканка / гра-тен	Форма для запеканок	да	□ □ □ ■ □	х	
Жаркое	Тарелка	да	□ □ ■ □ □	х	
Густой суп	Кастрюля	да	□ □ □ ■ □	х	
Рыбные палочки	Сковорода	нет	□ □ □ □ ■	х	
Мясо в соусе	Кастрюля	да	□ □ □ ■ □	х	
Овощи в соусе	Кастрюля	да	□ □ □ ■ □	х	
Гуляш	Кастрюля	да	□ □ □ ■ □	х	
Картофельное пюре	Кастрюля	да	□ □ ■ □ □	х	
Стандартный обед	Тарелка	да	□ □ □ ■ □	х	
Печеный картофель / картофель в мундире	Тарелка / кастрюля	да	□ □ ■ □ □	х	
Шницель в панировке	Сковорода	нет	□ □ □ □ ■	х	
Блинчики / картофельные оладьи	Тарелка	нет	□ □ □ □ ■	х	х
Пицца	Тарелка	нет	□ □ □ □ ■	х	
Отварной картофель	Кастрюля	да	□ □ □ ■ □	х	
Соус	Кастрюля	да	□ □ □ ■ □	х	
Штрудель	Тарелка	нет	□ □ □ ■ □	х	


Поддержание тепла блюд

Продукт	Посуда	Накрыть посуду	Температура при установке 	Размещение	
				Днище	Решетка*
Подогрев белого хлеба	–	нет	<input checked="" type="checkbox"/> <input type="checkbox"/> <input type="checkbox"/> <input type="checkbox"/> <input type="checkbox"/>	х	х
Подогрев булочек	–	нет	<input checked="" type="checkbox"/> <input type="checkbox"/> <input type="checkbox"/> <input type="checkbox"/> <input type="checkbox"/>	х	х

* в зависимости от модели

Подогрев посуды

Рекомендации


- По возможности размещайте посуду по всей площади. Высокие стопки тарелок нагреваются медленнее, чем отдельные предметы посуды. Если не удастся избежать высоких стопок, размещайте их в передней части прибора. Используйте решетку (в зависимости от модели).
- Не ставьте большие блюда на ребро перед вентиляционными отверстиями. Они закрывают прорези для выхода нагретого воздуха. Посуда будет нагреваться неравномерно.
- Для чашек и бокалов выбирайте исключительно режим  подогрева чашек/бокалов, чтобы гарантировать, что не будет превышена максимальная температура (60 °C).
- Подогретая посуда очень быстро остывает. Поэтому доставайте ее незадолго до использования.

Продолжительность нагрева

На продолжительность нагрева влияют различные факторы:

- материал и толщина посуды
- объем загрузки
- размещение посуды
- установка температуры

В связи с этим привести абсолютные данные невозможно. Для ориентации указаны следующие значения.

В режиме  равномерный нагрев длится для

- стандартного сервиза на 6 персон около 30–35 минут.
- стандартного сервиза на 12 персон прим. 40–45 минут.

Определите самостоятельно при практическом использовании прибора его оптимальную настройку с учетом Ваших индивидуальных потребностей.

Вместимость

Максимальная нагрузка на телескопические направляющие составляет **25 кг**.

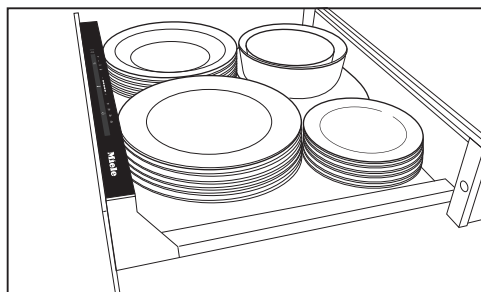
При перегрузке выдвижного ящика направляющие могут быть повреждены.

Вместимость прибора зависит от размеров и веса Вашей посуды.

ESW 6129 / ESW 6229 / ESW 6229 X:
Вы можете увеличить площадь размещения, используя для этого входящую в комплектацию прибора решетку. Ее можно устанавливать произвольно. С помощью двух решеток Вы еще больше увеличите площадь размещения, установив их слева и справа. Вы сможете приобрести дополнительную решетку в сервисной службе Miele или в торговой сети (см. главу "Дополнительно приобретаемые принадлежности").

ESW 6x14

Вы можете ориентироваться на следующие примеры комплектации:



Стандартный сервиз на 6 персон

6 тарелок	Ø 26 см
6 глубоких тарелок	Ø 23 см
6 десертных тарелок	Ø 19 см
1 овальное блюдо	32 см
1 салатник (блюдо)	Ø 16 см
1 салатник (блюдо)	Ø 13 см

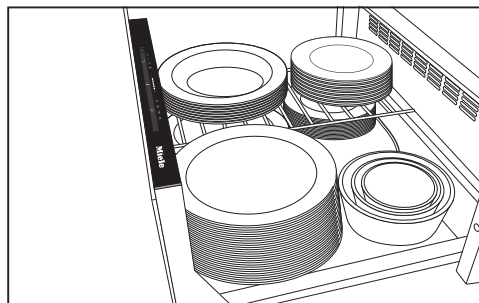
или соответственно

12 тарелок	Ø 26 см
18 глубоких тарелок	Ø 23 см
16 суповых чашек	Ø 10 см
6 тарелок и	Ø 26 см
6 глубоких тарелок	Ø 23 см
6 тарелок для пиццы	Ø 36 см
72 чашки для эспрессо	Ø 5,9 см
30 чашек для капучино	Ø 8,8 см
30 бокалов для грога	Ø 6,7 см / высота 8 см

Подогрев посуды

ESW 6129 / ESW 6229 / ESW 6229 X

Вы можете ориентироваться на следующие примеры комплектации:




Стандартный сервиз на 12 персон

12 тарелок	Ø 26 см
12 глубоких тарелок	Ø 23 см
12 десертных тарелок	Ø 19 см
1 овальное блюдо	32 см
1 салатник (блюдо)	Ø 19 см
1 салатник (блюдо)	Ø 16 см
1 салатник (блюдо)	Ø 13 см

или соответственно

40 тарелок	Ø 26 см
60 глубоких тарелок	Ø 23 см
45 суповых чашек	Ø 10 см
20 тарелок	Ø 26 см
20 глубоких тарелок	Ø 23 см
20 тарелок для пиццы	Ø 36 см
142 чашки для эспрессо	Ø 5,9 см
90 чашек для капучино	Ø 8,8 см
30 бокалов для грога	Ø 6,7 см / высота 8 см

 Не разрешается использовать пищевой термометр комби-пароварки Miele и духового шкафа Miele в подогревателе Gourmet.

При низкотемпературном приготовлении мясо готовится в течение длительного времени при низкой температуре. Это щадящий способ приготовления мяса, при котором оно теряет меньше жидкости и остается сочным и нежным.

Этот метод приготовления особенно рекомендуется для больших кусков мяса с нежной мякотью. Решающее значение для получения хороших результатов имеет высокое качество мяса.

Мы рекомендуем использовать бытовой пищевой термометр для индикации температуры внутри блюда. Это позволит готовить мясо с точным соблюдением температуры.

Внутренняя температура

При приготовлении в подогревателе Gourmet температура внутри блюда может достигать максимум 70 °C. Если внутренняя температура мяса должна быть выше 70 °C, то его не следует готовить в подогревателе Gourmet.

Внутренняя температура дает информацию о степени готовности мяса внутри куска. Чем внутренняя температура ниже, тем готовность куска мяса меньше:

- 45–50 °C = "по-английски" (слабая прожарка)
- 55–60 °C = средняя прожарка

- 65 °C = полная прожарка

Длительность приготовления

Длительность приготовления зависит от размера куска мяса и может составлять от 1 до 6 часов.

Предварительно нагревайте прибор в течение 15 минут, чтобы гарантировать, что внутри установилась требуемая температура.


Пример: выбранная длительность 1 ч фактическое время работы 1 ч 15 минут.

Указания

- Мясо должно быть хорошо "созревшим" (после подвешивания).
- Хорошее качество мяса имеет решающее значение для получения хороших результатов.
- Мясо должно иметь комнатную температуру. Прим. за 1 ч. до приготовления выньте его из холодильника.
- Хорошо обжарьте кусок мяса со всех сторон.


Низкотемпературное приготовление

Применение режима низкотемпературного приготовления

- Выберите режим  низкотемпературного приготовления.


Подогреватель автоматически подогревается в течение 15 минут, затем работает с установленной температурой 85 °С и установленной длительностью 4 ч (установка: ростбиф средней прожарки, 1 кг, прим. 3 см. толщиной).

- Во время фазы нагрева обжарьте кусок мяса со всех сторон до горячего состояния.
- Положите мясо в жаропрочную посуду.
- Поставьте посуду на дно выдвижного ящика.

 Не разрешается использовать пищевой термометр комби-пароварки Miele и духового шкафа Miele в подогревателе Gourmet.

- Если Вы хотели бы использовать пищевой термометр:
Вставьте пищевой термометр в мясо таким образом, чтобы конец металлического стержня оказался в середине куска мяса. Следите, чтобы он не упирался в кость и не попал в слой жира, т.к. при этом результат измерения будет неточным.

Если Вы хотели бы готовить с другими настройками, учитывайте данные в следующей таблице.





- Выберите режим  низкотемпературного приготовления.
- Выберите нужную температуру.
- Выберите нужную длительность.


Рекомендации

- Мясо может быть сразу порезано, время выдержки не требуется.
- Благодаря низкой температуре приготовления и низкой внутренней температуре мясо может хорошо сохраняться в теплом виде в рабочей камере, пока оно не будет подано на стол. Результат приготовления от этого не ухудшится.
- Подавайте мясо на подогретых тарелках, чтобы оно не так быстро остывало.

Низкотемпературное приготовление

Таблица приготовления говядины





Вид мяса	 [мин.]	 * [°C]	 [мин.]	
Филе прим. 1200 г	Всего 4–6 Всего 6–8 Всего 8	45–50 55–60 65	105–135 160–190 195–225	<input type="checkbox"/> <input checked="" type="checkbox"/> <input type="checkbox"/> <input type="checkbox"/> <input type="checkbox"/> <input type="checkbox"/> <input type="checkbox"/> <input type="checkbox"/> <input checked="" type="checkbox"/> <input type="checkbox"/> <input type="checkbox"/> <input type="checkbox"/> <input type="checkbox"/> <input type="checkbox"/> <input checked="" type="checkbox"/>
Филе прим. 600 г	Всего 4–6 Всего 6–8 Всего 8	45–50 55–60 65	90–120 130–155 160–190	<input type="checkbox"/> <input checked="" type="checkbox"/> <input type="checkbox"/> <input type="checkbox"/> <input type="checkbox"/> <input type="checkbox"/> <input type="checkbox"/> <input type="checkbox"/> <input checked="" type="checkbox"/> <input type="checkbox"/> <input type="checkbox"/> <input type="checkbox"/> <input type="checkbox"/> <input type="checkbox"/> <input checked="" type="checkbox"/>
Медальоны толщиной 3-4 см	1 с кажд. сторо- ны 1-2 с кажд. сто- роны 2 с кажд. сторо- ны	45–50 55–60 65	40–50 60–80 90–110	<input type="checkbox"/> <input checked="" type="checkbox"/> <input type="checkbox"/> <input type="checkbox"/> <input type="checkbox"/> <input type="checkbox"/> <input type="checkbox"/> <input type="checkbox"/> <input checked="" type="checkbox"/> <input type="checkbox"/> <input type="checkbox"/> <input type="checkbox"/> <input type="checkbox"/> <input type="checkbox"/> <input checked="" type="checkbox"/>
Ростбиф прим. 400 г	Всего 4–6 Всего 6 Всего 8	45–50 55–60 65	90–120 120–145 145–175	<input type="checkbox"/> <input checked="" type="checkbox"/> <input type="checkbox"/> <input type="checkbox"/> <input type="checkbox"/> <input type="checkbox"/> <input type="checkbox"/> <input type="checkbox"/> <input checked="" type="checkbox"/> <input type="checkbox"/> <input type="checkbox"/> <input type="checkbox"/> <input type="checkbox"/> <input type="checkbox"/> <input checked="" type="checkbox"/>
Ростбиф прим. 600 г	Всего 4 Всего 6–8 Всего 8	45–50 55–60 65	115–135 150–180 225–255	<input type="checkbox"/> <input checked="" type="checkbox"/> <input type="checkbox"/> <input type="checkbox"/> <input type="checkbox"/> <input type="checkbox"/> <input type="checkbox"/> <input type="checkbox"/> <input checked="" type="checkbox"/> <input type="checkbox"/> <input type="checkbox"/> <input type="checkbox"/> <input type="checkbox"/> <input type="checkbox"/> <input checked="" type="checkbox"/>
Ростбиф прим. 1500 г	Всего 8 Всего 8–10 Всего 10–12	45–50 55–60 65	120–150 250–280 300–330	<input type="checkbox"/> <input checked="" type="checkbox"/> <input type="checkbox"/> <input type="checkbox"/> <input type="checkbox"/> <input type="checkbox"/> <input type="checkbox"/> <input type="checkbox"/> <input checked="" type="checkbox"/> <input type="checkbox"/> <input type="checkbox"/> <input type="checkbox"/> <input type="checkbox"/> <input type="checkbox"/> <input checked="" type="checkbox"/>
Ромштекс прим. 180 г	1 с кажд. сторо- ны 1-2 с кажд. сто- роны 2 с кажд. сторо- ны	45–50 55–60 65	50–60 80–90 120–140	<input type="checkbox"/> <input checked="" type="checkbox"/> <input type="checkbox"/> <input type="checkbox"/> <input type="checkbox"/> <input type="checkbox"/> <input type="checkbox"/> <input type="checkbox"/> <input checked="" type="checkbox"/> <input type="checkbox"/> <input type="checkbox"/> <input type="checkbox"/> <input type="checkbox"/> <input type="checkbox"/> <input checked="" type="checkbox"/>

 Время обжарки /  Температура внутри блюда /  Время приготовления /  Уставка температуры

* 45-50 °C "по-английски" / 55-60 °C средней прожарки / 65 °C полной прожарки

Низкотемпературное приготовление

Таблица приготовления телятины





Вид мяса	 [мин.]	 * [°C]	 [мин.]	
Филе прим. 1200 г	Всего 5 Всего 6 Всего 6-7	45-50 55-60 65	115-145 150-180 155-185	<input type="checkbox"/> <input checked="" type="checkbox"/> <input type="checkbox"/> <input type="checkbox"/> <input type="checkbox"/> <input type="checkbox"/> <input type="checkbox"/> <input type="checkbox"/> <input checked="" type="checkbox"/> <input type="checkbox"/> <input type="checkbox"/> <input type="checkbox"/> <input type="checkbox"/> <input type="checkbox"/> <input checked="" type="checkbox"/>
Филе прим. 600 г	Всего 4-6 Всего 6 Всего 6-8	45-50 55-60 65	75-95 90-120 125-155	<input type="checkbox"/> <input checked="" type="checkbox"/> <input type="checkbox"/> <input type="checkbox"/> <input type="checkbox"/> <input type="checkbox"/> <input type="checkbox"/> <input type="checkbox"/> <input checked="" type="checkbox"/> <input type="checkbox"/> <input type="checkbox"/> <input type="checkbox"/> <input type="checkbox"/> <input type="checkbox"/> <input checked="" type="checkbox"/>
Медальоны толщиной 3-4 см	1 с кажд. стороны 1-2 с кажд. стороны 2 с кажд. стороны	45-50 55-60 65	40-50 60-80 90-110	<input type="checkbox"/> <input checked="" type="checkbox"/> <input type="checkbox"/> <input type="checkbox"/> <input type="checkbox"/> <input type="checkbox"/> <input type="checkbox"/> <input type="checkbox"/> <input checked="" type="checkbox"/> <input type="checkbox"/> <input type="checkbox"/> <input type="checkbox"/> <input type="checkbox"/> <input type="checkbox"/> <input checked="" type="checkbox"/>
Стейк прим. 160 г толщиной 2 см	1 с кажд. стороны 1-2 с кажд. стороны 2 с кажд. стороны	45-50 55-60 65	35-50 60-80 75-90	<input type="checkbox"/> <input checked="" type="checkbox"/> <input type="checkbox"/> <input type="checkbox"/> <input type="checkbox"/> <input type="checkbox"/> <input type="checkbox"/> <input type="checkbox"/> <input checked="" type="checkbox"/> <input type="checkbox"/> <input type="checkbox"/> <input type="checkbox"/> <input type="checkbox"/> <input type="checkbox"/> <input checked="" type="checkbox"/>

 Время обжарки /  Температура внутри блюда /  Время приготовления /  Уставка температуры

* 45-50 °C "по-английски" / 55-60 °C средней прожарки / 65 °C полной прожарки

Низкотемпературное приготовление

Таблица приготовления птицы





Вид мяса	 [мин.]	 * [°C]	 [мин.]	
Утиная грудка прим. 350 г	Всего 5–6	65 70	45–65 80–95	<input type="checkbox"/> <input type="checkbox"/> <input type="checkbox"/> <input checked="" type="checkbox"/> <input type="checkbox"/> <input type="checkbox"/> <input type="checkbox"/> <input type="checkbox"/> <input type="checkbox"/> <input checked="" type="checkbox"/>
Грудка цыпленка прим. 160 г	2–3 с кажд. стороны	70	45–60	<input type="checkbox"/> <input type="checkbox"/> <input type="checkbox"/> <input type="checkbox"/> <input checked="" type="checkbox"/>
Грудка крупной курицы прим. 250 г	2–3 с кажд. стороны	70	60–80	<input type="checkbox"/> <input type="checkbox"/> <input type="checkbox"/> <input type="checkbox"/> <input checked="" type="checkbox"/>
Грудка индейки прим. 800 г	Всего 6–8	70	150–180	<input type="checkbox"/> <input type="checkbox"/> <input type="checkbox"/> <input type="checkbox"/> <input checked="" type="checkbox"/>

 Время обжарки /  Температура внутри блюда /  Время приготовления /  Уставка температуры

* Утиная грудка = 65 °C средняя прожарка / 70 °C полная прожарка

Низкотемпературное приготовление

Таблица приготовления свинины



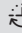

Вид мяса	 [мин.]	 * [°C]	 [мин.]	
Филе прим. 350 г	Всего 5–6	60 65	90–110 120–140	<input type="checkbox"/> <input type="checkbox"/> <input type="checkbox"/> <input checked="" type="checkbox"/> <input type="checkbox"/>
Копченая сви- на без кости прим. 700 г	Всего 6–8	65	180–200	<input type="checkbox"/> <input type="checkbox"/> <input type="checkbox"/> <input type="checkbox"/> <input checked="" type="checkbox"/>
Копченая сви- на без кости прим. 1500 г	Всего 8	65	195–225	<input type="checkbox"/> <input type="checkbox"/> <input type="checkbox"/> <input type="checkbox"/> <input checked="" type="checkbox"/>
Филейная часть свинины прим. 700 г	Всего 6–8	65	180–210	<input type="checkbox"/> <input type="checkbox"/> <input type="checkbox"/> <input type="checkbox"/> <input checked="" type="checkbox"/>
Филейная часть свинины прим. 1500 г	Всего 8–10	65	210–240	<input type="checkbox"/> <input type="checkbox"/> <input type="checkbox"/> <input type="checkbox"/> <input checked="" type="checkbox"/>
Медальоны толщиной прим. 4 см	2 с кажд. сторо- ны 2–3 с кажд. сто- роны	60 65	75–95 100–120	<input type="checkbox"/> <input type="checkbox"/> <input type="checkbox"/> <input checked="" type="checkbox"/> <input type="checkbox"/>
Рулеты прим. 150 г толщиной ½ см	Всего 4–6	65	150–180	<input type="checkbox"/> <input type="checkbox"/> <input type="checkbox"/> <input type="checkbox"/> <input checked="" type="checkbox"/>
Свинные ребрыш- ки	4–6 с кажд. сто- роны	65	165–195	<input type="checkbox"/> <input type="checkbox"/> <input type="checkbox"/> <input type="checkbox"/> <input checked="" type="checkbox"/>





 Время обжарки /  Температура внутри блюда /  Время приготовления /  Уста-
новка температуры

* 60 °C средняя прожарка / 65 °C полная прожарка

Низкотемпературное приготовление

Таблица приготовления баранины

Вид мяса	 [мин.]	 * [°C]	 [мин.]	
Каре ягненка ¹ прим. 170 г	Всего 3 Всего 4	60 65	90–110 110–130	<input type="checkbox"/> <input type="checkbox"/> <input type="checkbox"/> <input checked="" type="checkbox"/> <input type="checkbox"/> <input type="checkbox"/> <input type="checkbox"/> <input type="checkbox"/> <input type="checkbox"/> <input checked="" type="checkbox"/>
Каре ягненка ¹ прим. 400 г	Всего 3–4 Всего 4–6	60 65	100–130 120–150	<input type="checkbox"/> <input type="checkbox"/> <input type="checkbox"/> <input checked="" type="checkbox"/> <input type="checkbox"/> <input type="checkbox"/> <input type="checkbox"/> <input type="checkbox"/> <input type="checkbox"/> <input checked="" type="checkbox"/>
Спинка ягненка без костей ¹ прим. 600 г	Всего 3 Всего 6	60 65	90–120 130–160	<input type="checkbox"/> <input type="checkbox"/> <input type="checkbox"/> <input checked="" type="checkbox"/> <input type="checkbox"/> <input type="checkbox"/> <input type="checkbox"/> <input type="checkbox"/> <input type="checkbox"/> <input checked="" type="checkbox"/>
Бедро ягненка без кости ² прим. 1200 г	Всего 8–10	65	330–360	<input type="checkbox"/> <input type="checkbox"/> <input type="checkbox"/> <input checked="" type="checkbox"/> <input type="checkbox"/>

 Время обжарки /  Температура внутри блюда /  Время приготовления /  Уставка температуры





* 60 °C средняя прожарка / 65 °C полная прожарка




¹ Используйте жаропрочную форму.

² Используйте форму для запекания или сковороду.

Низкотемпературное приготовление

Таблица приготовления дичи

Вид мяса	 [мин.]	 * [°C]	 [мин.]	
Медальоны из мяса оленя ¹ толщиной 3–4 см	1–2 с кажд. стороны 2 с кажд. стороны	60 65	80–100 110–140	<input type="checkbox"/> <input type="checkbox"/> <input type="checkbox"/> <input type="checkbox"/> <input checked="" type="checkbox"/>
Спинка оленя без костей ¹ прим. 800 г	Всего 5–6 Всего 6–8	60 65	135–150 165–180	<input type="checkbox"/> <input type="checkbox"/> <input type="checkbox"/> <input type="checkbox"/> <input checked="" type="checkbox"/>
Спинка косули без костей ¹ прим. 800 г	Всего 4 Всего 6	60 65	120–135 150–165	<input type="checkbox"/> <input type="checkbox"/> <input type="checkbox"/> <input type="checkbox"/> <input checked="" type="checkbox"/>
Ножка зайца ² прим. 250 г	Всего 5–7	65	210–230	<input type="checkbox"/> <input type="checkbox"/> <input type="checkbox"/> <input type="checkbox"/> <input checked="" type="checkbox"/>
Жаркое из мяса кабана ² прим. 600 г	Всего 6–8	70	190–220	<input type="checkbox"/> <input type="checkbox"/> <input type="checkbox"/> <input type="checkbox"/> <input checked="" type="checkbox"/>

 Время обжарки /  Температура внутри блюда /  Время приготовления /  Уставка температуры

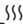

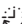
* 60 °C средняя прожарка / 65 °C полная прожарка / 70 °C полная прожарка

¹ Используйте жаропрочную форму.

² Используйте форму для запекания или сковороду.

Другие возможности применения

Продукт	Посуда	Накрыть посуду			 [ч:мин]
Размораживание ягод	Миска / тарелка	нет	■ □ □ □ □		00:50
Растворение желатина	Миска	нет	□ □ □ □ ■		00:15
Подъем дрожжевого теста	Миска	да, тарелкой		■ □ □ □ □	00:30
Приготовление йогурта	Стаканчики для йогурта с крышкой	–		□ ■ □ □ □	5:00
Набухание молочной рисовой каши	Кастрюля	да, крышкой	□ □ □ □ ■		00:40
Расплавление шоколада	Миска	нет	□ □ □ □ ■		00:20
Размораживание замороженных овощей	Миска	нет	□ □ ■ □ □		1:00

 Установка температуры /  Установка температуры /  Длительность

Комбинирование с кофемашиной CVA



Режим CVA (комбинирование с кофемашиной) делает возможной работу подогревателя со штекерным разъемом кофемашины. Для этого Вам потребуется специальный кабель (см. главу "Дополнительно приобретаемые принадлежности"), который Вы сможете приобрести в специализированном магазине или сервисной службе Miele.

Особенности работы в режиме CVA:

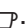
- Режим работы изменить нельзя.
- Длительность работы изменить нельзя.
- Защитное отключение выключено.

Включение режима CVA



Режим CVA можно активизировать только в том случае, если подогреватель выключен.

- Подключите подогреватель к кофемашине.
- Коснитесь сенсорной кнопки .
- Также коснитесь сенсорной кнопки .



- Держите нажатыми обе кнопки до тех пор, пока одновременно не загорятся оба внешних символа индикации времени и символ .

Выключение режима CVA

- Коснитесь сенсорной кнопки .
- Также коснитесь сенсорной кнопки .
- Держите нажатыми обе кнопки до тех пор, пока все символы не погаснут.



Риск получения травм!
Пар из пароструйного очистителя может попасть на детали, находящиеся под напряжением, и вызвать короткое замыкание.
Никогда не используйте для очистки прибора пароструйный очиститель.

Все поверхности могут изменить цвет или внешний вид в целом, если их очищать неподходящими средствами. Используйте для очистки исключительно обычные бытовые моющие средства.
На всех поверхностях могут легко образовываться царапины. На стеклянных поверхностях в некоторых случаях царапины могут привести к разрушению стекла.
Сразу удаляйте остатки чистящих средств.

Перед каждым проведением чистки дождитесь, пока прибор остынет.

- Чистите прибор и принадлежности после каждого использования и вытирайте их насухо.

Неподходящие чистящие средства

Чтобы избежать повреждений поверхностей, не используйте при чистке

- чистящие средства, содержащие соду, аммиак, кислоты или хлориды,
- средства для растворения накипи,
- абразивные чистящие средства, например, абразивный порошок, пасту, пемзу,
- чистящие средства с содержанием растворителей,
- средства для чистки поверхностей из нержавеющей стали,
- моющие средства для посудомоечных машин,
- спреи для очистки духовых шкафов,
- очиститель для стекла,
- жесткие губки и щетки с абразивной поверхностью, например, губки для чистки кастрюль,
- острые металлические скребки.

Чистка и уход

Чистка фронтальной и внутренней поверхностей прибора

На кнопке Вкл/Выкл не должно быть загрязнений и жидкостей. Иначе она не будет реагировать на касания, или могут происходить случайные процессы включения/выключения.

- Удаляйте загрязнения с помощью теплой воды, бытового моющего средства и чистой губки или чистой, влажной салфетки из микрофибры.
- Затем протрите все чистой влажной салфеткой.
- В заключение вытирайте насухо все поверхности мягкой тканью.

Чистка коврика с нескользящей поверхностью


Не мойте коврик с нескользящей поверхностью в посудомоечной или стиральной машине. Никогда не сушите коврик в духовом шкафу!

- Выньте коврик для очистки.
- Очистите коврик исключительно вручную теплой водой с использованием мягкого моющего средства, затем вытрите его насухо салфеткой.
- Вкладывайте коврик в выдвижной ящик только после полного высыхания.

Что делать, если . . . ?


Большинство проблем, которые могут возникнуть во время ежедневной эксплуатации прибора, Вы сможете устранить самостоятельно. В этом Вам поможет приведенная ниже таблица.

Обратитесь в сервисную службу (см. главу с контактной информацией), если Вы не сможете найти или устранить причину проблемы.




 **Опасность получения травм!** В результате неправильно выполненных работ по монтажу, техобслуживанию и ремонту могут возникнуть серьезные риски для пользователя, за которые фирма Miele не несет ответственности.

Только специалисты, авторизованные фирмой Miele, могут проводить работы по монтажу, техобслуживанию, а также ремонту.

Никогда не открывайте самостоятельно корпус прибора.

Проблема	Причина и устранение
Прибор не нагревается.	Сетевая вилка вставлена в розетку неправильно. ■ Вставьте вилку в розетку.
	Сработал защитный предохранитель. ■ Активизируйте предохранитель (минимальный ток срабатывания предохранителя - см. типовую табличку). Если после повторного включения / ввертывания предохранителя или включения УЗО прибора неисправность не удастся устранить, то обратитесь к специалисту-электрику или в сервисную службу.
Пища недостаточно теплая.	Не установлен режим  поддержания тепла блюд. ■ Выберите правильный режим работы.
	Установленная температура слишком низкая. ■ Установите более высокую температуру.
	Вентиляционные отверстия закрыты. ■ Обеспечьте хорошую циркуляцию воздуха.
Пища слишком горячая.	Не установлен режим  поддержания тепла блюд. ■ Выберите правильный режим работы.
	Установленная температура слишком высокая. ■ Установите более низкую температуру.

Что делать, если . . . ?

Проблема	Причина и устранение
Посуда недостаточно теплая.	Не установлен режим  подогрева столовой посуды. ■ Выберите правильный режим работы.
	Установленная температура слишком низкая. ■ Установите более высокую температуру.
	Вентиляционные отверстия закрыты. ■ Обеспечьте хорошую циркуляцию воздуха.
	Посуда подогревалась недостаточно долго. ■ На длительность нагрева посуды влияют различные факторы (см. главу "Подогрев посуды").
Посуда слишком горячая.	Не установлен режим  Подогрев столовой посуды или  Подогрев чашек/бокалов. ■ Выберите правильный режим работы.
	Установленная температура слишком высокая. ■ Установите более низкую температуру.
Шумы во время работы прибора	Шум образуется из-за работы вентилятора, который обеспечивает равномерное распределение тепла. В режимах поддержания тепла блюд и низкотемпературного приготовления вентилятор работает с интервалами. Здесь нет неисправности!

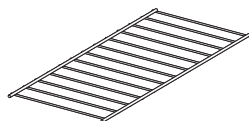
Дополнительно приобретаемые принадлежности

Компания Miele предлагает большой ассортимент принадлежностей и средств для чистки и ухода, подходящих к Вашим приборам Miele.

Эти продукты Вы можете легко заказать в интернет-магазине Miele:

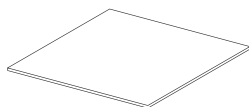
Вы сможете также их купить через сервисную службу Miele (см. конец инструкции) или у торгового партнера Miele.

Решетка



Для увеличения площади загрузки (ESW 6x29 / ESW 6x29 X).

Коврик с нескользящей поверхностью




Обеспечивает надежное положение посуды.

Салфетка из микрофибры

Устраняет следы от пальцев и легкие загрязнения.

Указания по безопасности при встраивании прибора

 Неправильное встраивание может привести к травмам персонала и материальному ущербу!

- ▶ Данные подключения (частота и напряжение) на типовой табличке прибора должны обязательно соответствовать параметрам электросети во избежание повреждений прибора. Перед подключением сравните эти данные. В случае сомнений проконсультируйтесь со специалистом по электромонтажу.
- ▶ После встраивания прибора розетка должна быть всегда доступна.
- ▶ Встраивание прибора разрешается исключительно в комбинации с приборами, рекомендованными фирмой Miele. При комбинировании с другими приборами теряется право на гарантийное обслуживание, так как в этом случае не может быть гарантирована надлежащая работа прибора.
- ▶ Дно (полка), на котором монтируется прибор вместе с комбинируемым прибором, должно быть прочно встроено. Следует обеспечить достаточную несущую способность для обоих приборов.
- ▶ При встраивании комбинируемого прибора обязательно примите к сведению информацию, содержащуюся в инструкции по эксплуатации и монтажу.
- ▶ Подогреватель должен быть встроен так, чтобы
 - можно было видеть содержимое посуды. Только так можно избежать ошпаривания при переливании горячих блюд.
 - для выдвигания ящика было достаточно места.

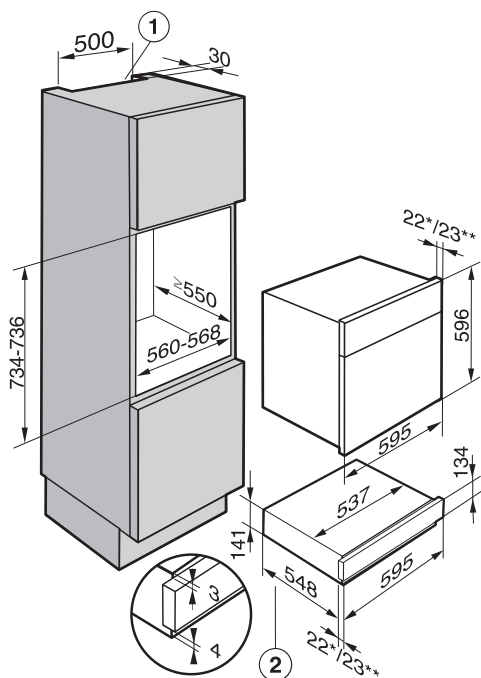
Комбинируемый прибор устанавливается без другого промежуточного дна прямо на данный прибор.

В ассортименте имеются подогреватели с двумя разными вариантами высоты. Необходимый размер ниши определяется сложением размеров для встраивания подогревателя и комбинируемого прибора.

Все размеры указаны в мм.

Размеры для встраивания ESW 6x14

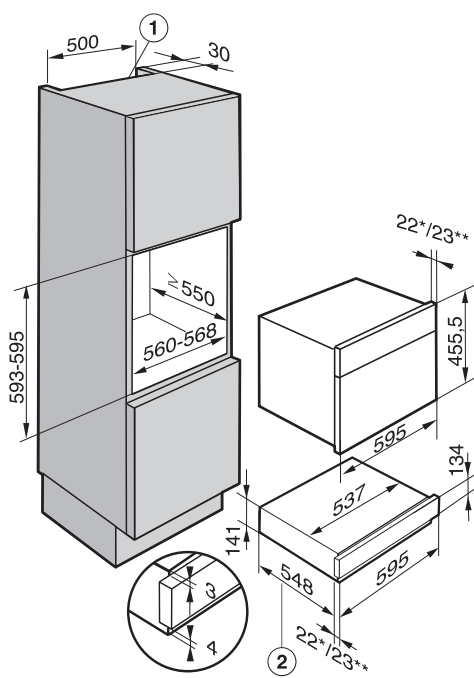
ESW с Н 2xxx В(Р) /
Н 6xxx В(Р)



- ① Вырез для вентиляции при комбинации с духовым шкафом с пиролизом
- ② Размер для встраивания с вилкой
Кабель для подключения длиной 2200 мм

* стеклянный фронт / ** металлический фронт

ESW с Н 6xxx ВМ(ВР) /
М 61xx / М 62xx

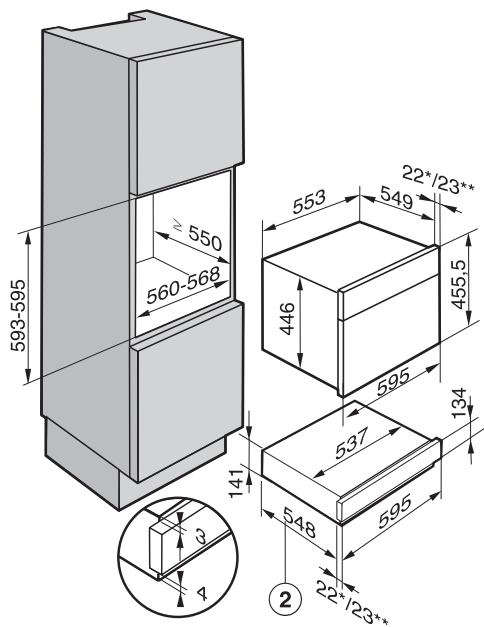


- ① Вырез для вентиляции при комбинации с духовым шкафом с пиролизом
- ② Размер для встраивания с вилкой
Кабель для подключения длиной 2200 мм

* стеклянный фронт / ** металлический фронт

Размеры для встраивания ESW 6x14

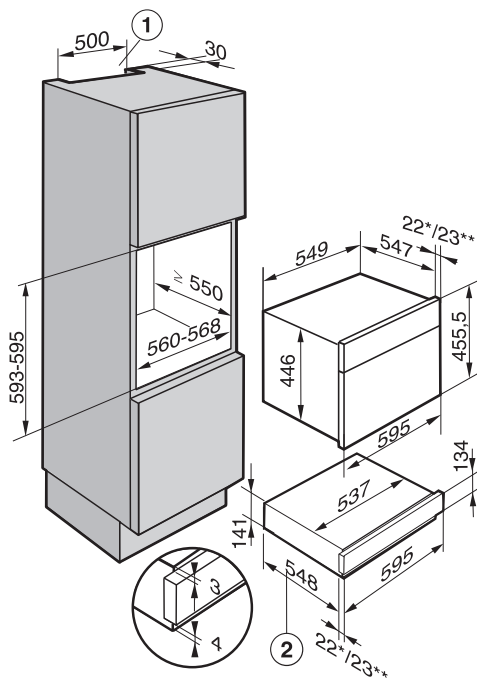
ESW с DG 6x00 / DG 6x0x



- ② Размер для встраивания с вилкой
Кабель для подключения длиной
2200 мм

* стеклянный фронт / ** металличе-
ский фронт

ESW с DGC 6300 / DGC 6400

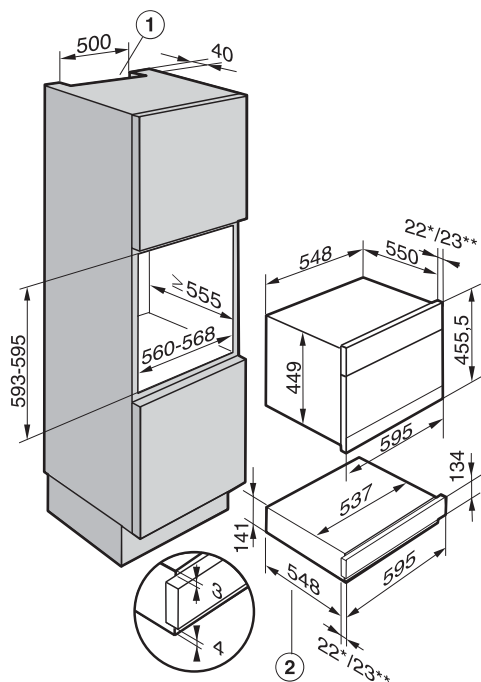


- ① Вырез для вентиляции при комби-
нации с комби-пароваркой
- ② Размер для встраивания с вилкой
Кабель для подключения длиной
2200 мм

* стеклянный фронт / ** металличе-
ский фронт

Размеры для встраивания ESW 6x14

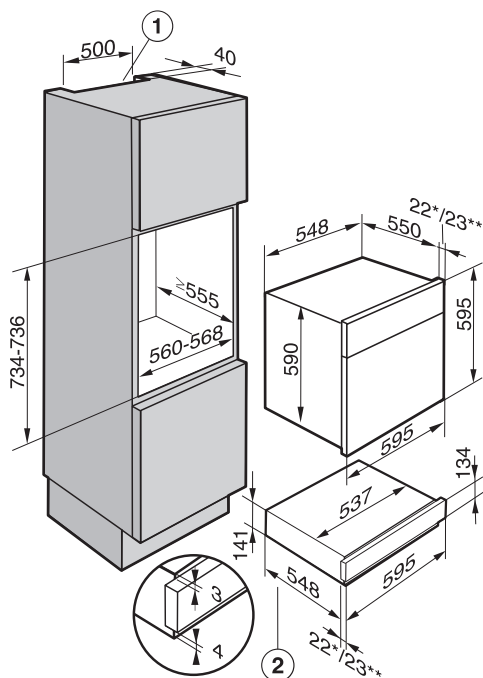
ESW с DGC 6500 / DGC 6600 / DGC 680x



- ① Вырез для вентиляции при комбинации с комби-пароваркой
- ② Размер для встраивания с вилкой
Кабель для подключения длиной 2200 мм

* стеклянный фронт / ** металлический фронт

ESW с DGC 6660



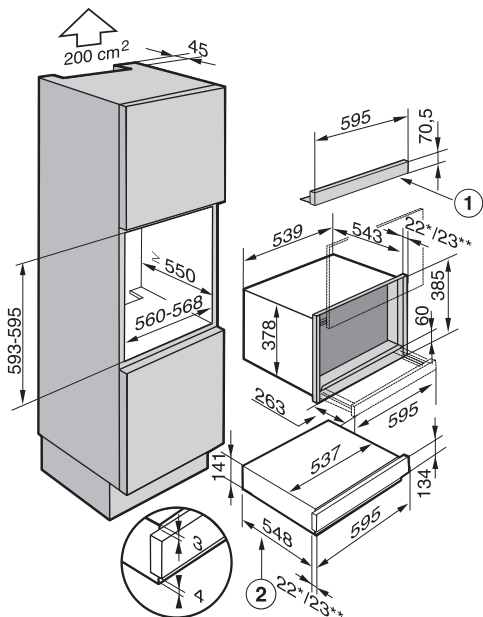
- ① Вырез для вентиляции
- ② Размер для встраивания с вилкой
Кабель для подключения длиной 2200 мм

* стеклянный фронт / ** металлический фронт

Для прибора DGC 6805 необходимы вырезы для шлангов подачи и слива воды (см. инструкцию по монтажу DGC 6805).

Размеры для встраивания ESW 6x14

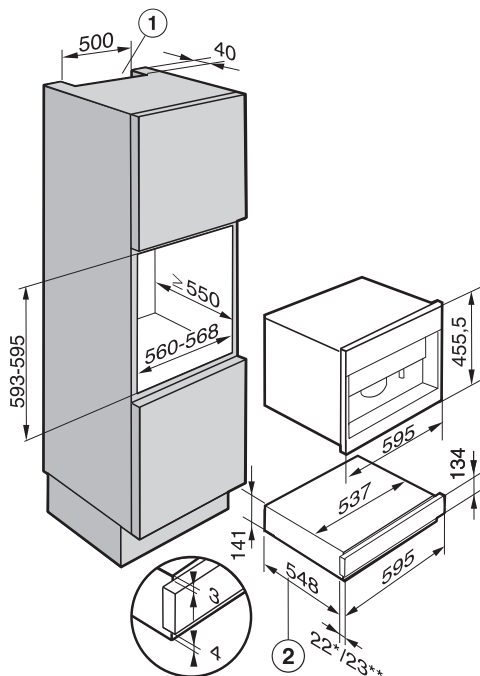
ESW с DGD 4635 / DGD 6xx5



- ① Декоративная планка АВ 45-7 (дополнительно приобретаемая принадлежность)
- ② Размер для встраивания с вилкой
Кабель для подключения длиной 2200 мм

* стеклянный фронт / ** металлический фронт

ESW с CVA 6401 / CVA 68xx



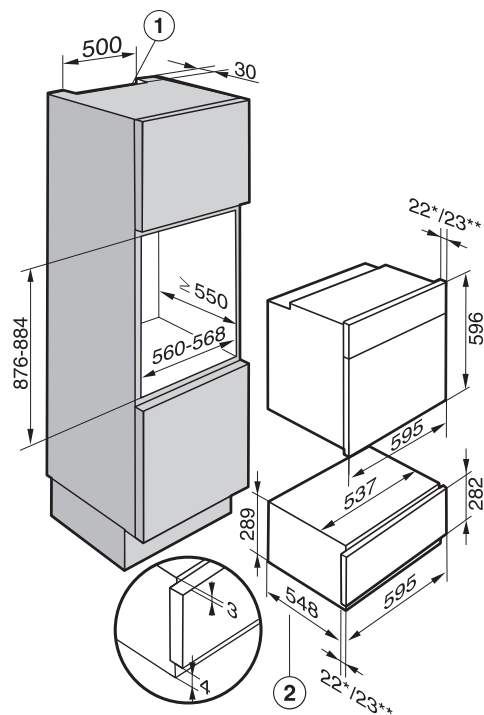
- ① Вырез для вентиляции при комбинировании с кофемашиной
- ② Размер для встраивания с вилкой
Кабель для подключения длиной 2200 мм

* стеклянный фронт / ** металлический фронт

Для пароварки под давлением необходимы вырезы для шлангов подачи и слива воды (см. инструкцию по монтажу пароварки под давлением).

Размеры для встраивания ESW 6x29 / ESW 6x29 X

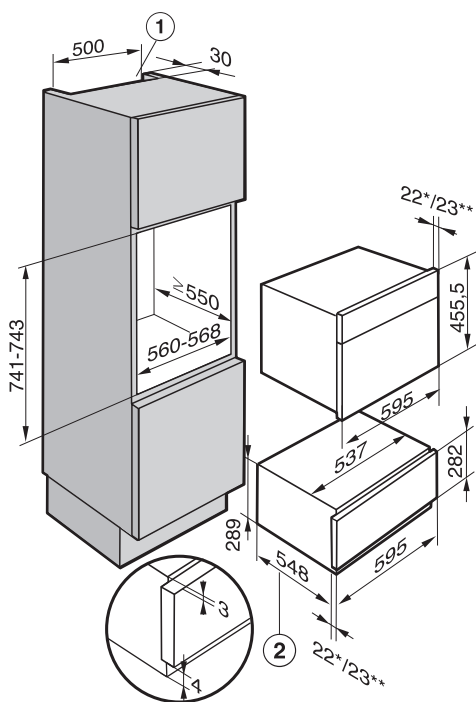
ESW с Н 2xxx В(Р) /
Н 6xxx В(Р)



- ① Вырез для вентиляции при комбинации с духовым шкафом с пиролизом
- ② Размер для встраивания с вилкой Кабель для подключения длиной 2200 мм

* стеклянный фронт / ** металлический фронт

ESW с Н 6xxx BM(BP) /
М 61xx / М 62xx

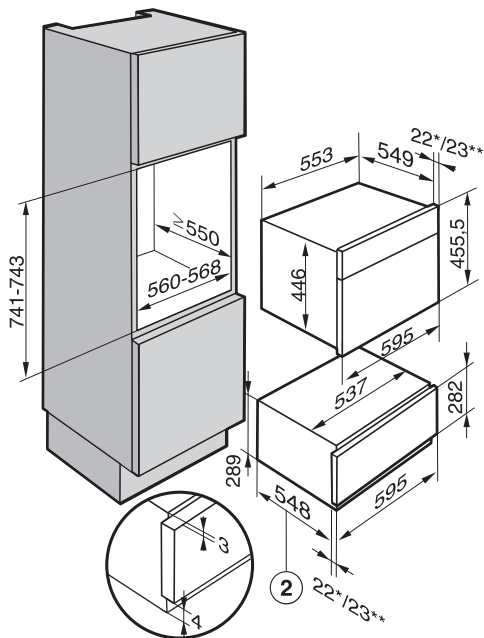


- ① Вырез для вентиляции при комбинации с духовым шкафом с пиролизом
- ② Размер для встраивания с вилкой Кабель для подключения длиной 2200 мм

* стеклянный фронт / ** металлический фронт

Размеры для встраивания ESW 6x29 / ESW 6x29 X

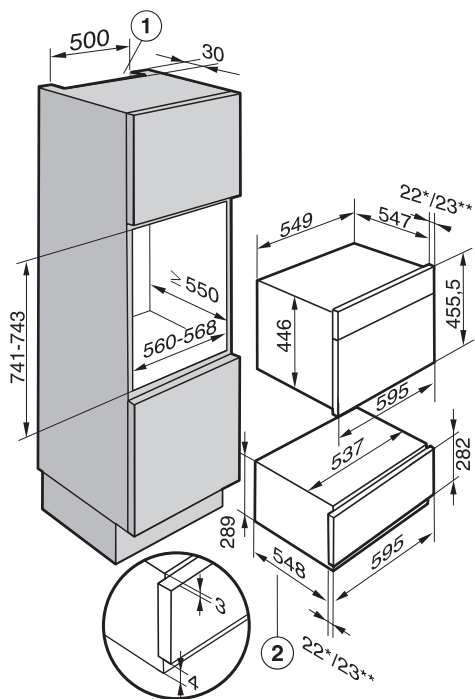
ESW с DG 6x00 / DG 6x0x



- ② Размер для встраивания с вилкой
Кабель для подключения длиной
2200 мм

* стеклянный фронт / ** металличе-
ский фронт

ESW с DGC 6300 / DGC 6400



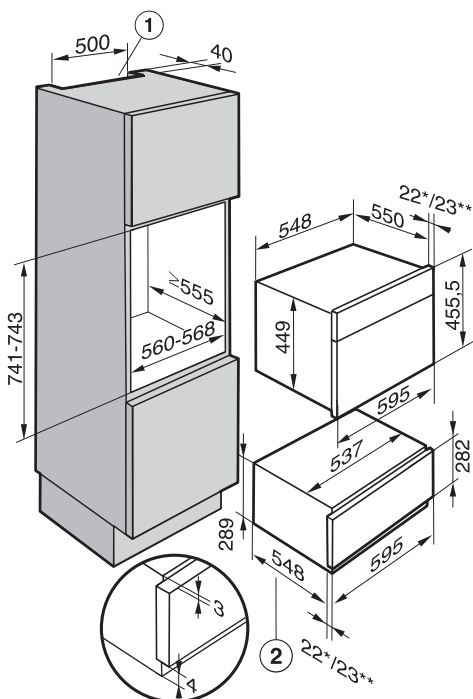
- ① Вырез для вентиляции при комби-
нации с комби-пароваркой

- ② Размер для встраивания с вилкой
Кабель для подключения длиной
2200 мм

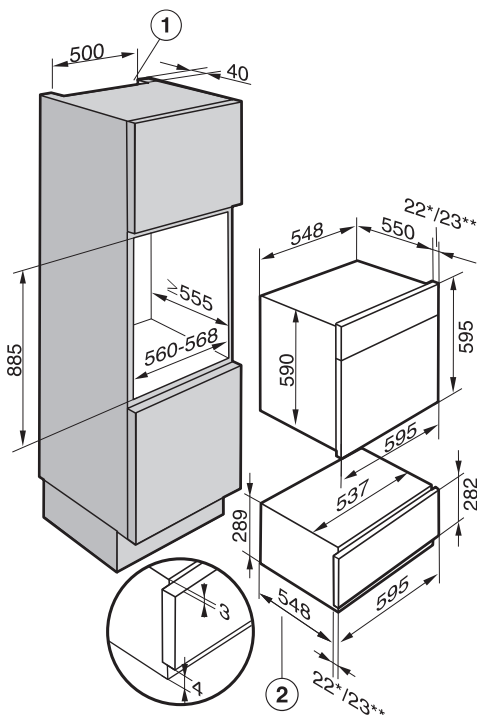
* стеклянный фронт / ** металличе-
ский фронт

Размеры для встраивания ESW 6x29 / ESW 6x29 X

ESW с DGC 6500 / DGC 6600 / DGC 680x



ESW с DGC 6660



① Вырез для вентиляции при комбинации с комби-пароваркой

② Размер для встраивания с вилкой
Кабель для подключения длиной 2200 мм

* стеклянный фронт / ** металлический фронт

① Вырез для вентиляции

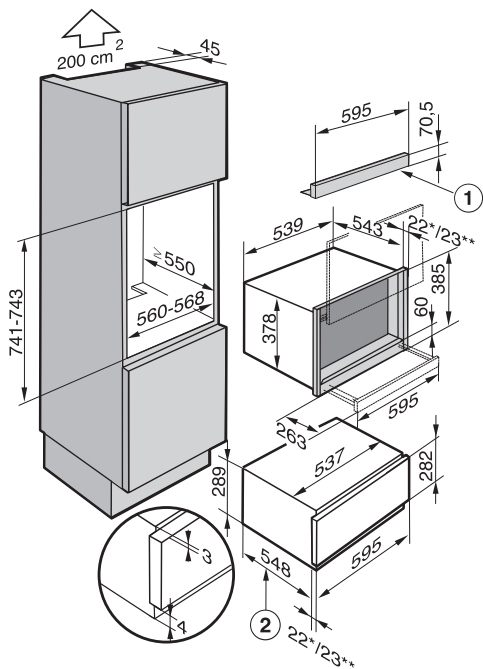
② Размер для встраивания с вилкой
Кабель для подключения длиной 2200 мм

* стеклянный фронт / ** металлический фронт

Для прибора DGC 6805 необходимы вырезы для шлангов подачи и слива воды (см. инструкцию по монтажу DGC 6805).

Размеры для встраивания ESW 6x29 / ESW 6x29 X

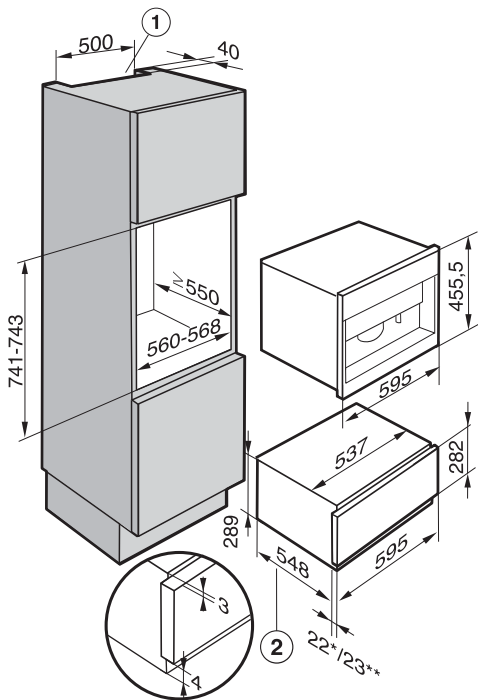
ESW с DGD 4635 / DGD 6xx5



- ① Декоративная планка АВ 45-7 (дополнительно приобретаемая принадлежность)
- ② Размер для встраивания с вилкой
Кабель для подключения длиной 2200 мм

* стеклянный фронт / ** металлический фронт

ESW с CVA 6401 / CVA 68xx



- ① Вырез для вентиляции при комбинировании с кофемашиной
- ② Размер для встраивания с вилкой
Кабель для подключения длиной 2200 мм

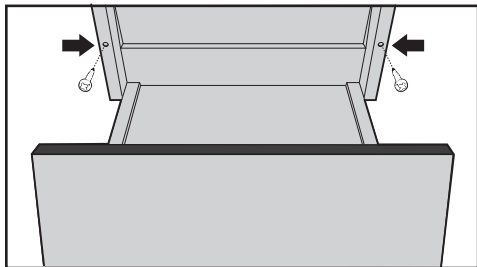
* стеклянный фронт / ** металлический фронт

Для пароварки под давлением необходимы вырезы для шлангов подачи и слива воды (см. инструкцию по монтажу пароварки под давлением).

Встраивание

Поверхность установки прибора должна быть чистой и выровненной с помощью уровня, чтобы была гарантирована надлежащая работа прибора.

- Задвиньте прибор до упора в мебельный шкаф и выровняйте его.



- Откройте выдвижной ящик и прикрепите его с помощью прилагаемых шурупов (2 штуки для небольшого ящика, 4 штуки для большого ящика) к боковым стенкам шкафа.
- Выполните встраивание комбинированного прибора в соответствии с указаниями инструкции по эксплуатации и монтажу.

Рекомендуется подключать прибор к электросети при помощи сетевой розетки. Это облегчит сервисное обслуживание. После встраивания прибора должен быть обеспечен доступ к розетке.



Опасность получения травм!

Вследствие неправильно выполненных работ по монтажу, техобслуживанию или ремонту может возникнуть серьезная опасность для пользователя, за которую компания Miele не несет ответственности.

Miele также не отвечает за повреждения, возникшие вследствие неправильно выполненных монтажных и ремонтных работ или из-за отсутствия или обрыва защитного провода (например, в случае электрического удара).

Если вилка будет удалена с сетевого кабеля или кабель не будет оснащен вилкой, то прибор должен подключаться к электросети квалифицированным электриком.

Если доступ к розетке не возможен или предусмотрено стационарное подключение, то в месте подключения должны быть предусмотрены устройства отключения от сети для каждого полюса. Это любые доступные выключатели с расстоянием между контактами не менее 3 мм. К ним относятся линейные выключатели, предохранители и защитные реле. Необходимые параметры подключения Вы можете найти на типовой табличке. Они должны совпадать с характеристиками электросети.

После монтажа необходимо обеспечить защиту от прикосновения к токопроводящим деталям!

Электроподключение

Общая мощность

Мощность в Вт при	
В	Вт
220	650
230	700
240	800

Параметры подключения и предохранитель


Переменный ток 230 В / 50 Гц

Необходимые параметры подключения Вы можете найти на типовой табличке. Они должны совпадать с характеристиками электросети.

Устройство защитного отключения

Для повышения безопасности рекомендуется включать в цепь питания прибора устройство защитного отключения УЗО с током срабатывания 30 мА.

Отключение электропитания

 Риск получения травм в результате электрического удара!
После отключения электропитания следует обеспечить защиту сети от повторного включения.

Для отключения электрической цепи прибора от общей электросети можно установить следующие распределительные устройства:

Предохранители с плавкими вставками

- Полностью выверните плавкие вставки из головок.

Автоматические резьбовые предохранители

- Нажмите контрольную (красную) кнопку так, чтобы выскочила средняя (черная) кнопка.

Встроенные автоматические предохранители

(линейный защитный автомат, тип В или С!)

- переставить рычаг с 1 (вкл.) на 0 (выкл.).

Устройство защитного отключения УЗО

(защита от токов утечки)

- Переключите главный выключатель с 1 (вкл.) на 0 (выкл.) или нажмите контрольную клавишу.

Замена сетевого кабеля

При изменении подключения к сети может использоваться только специальный кабель, тип H 05 VV-F (с ПВХ-изоляцией), который можно приобрести у производителя или в сервисной службе.

Внимание! Это изделие сконструировано для подключения к сети переменного тока с защитным (третьим) проводом заземления (зануления), которое соответствует требованиям п.7.1 "Правил устройства электроустановок".

Для Вашей безопасности подключайте прибор только к электросети с защитным заземлением (занулением). Если Ваша розетка не имеет защитного заземления (зануления), обратитесь к квалифицированному специалисту.

Не переделывайте штепсельную вилку и не используйте переходные устройства.

ПОМНИТЕ! ПРИ ПОДКЛЮЧЕНИИ К СЕТИ БЕЗ ЗАЩИТНОГО ЗАЗЕМЛЕНИЯ (ЗАНУЛЕНИЯ) ВОЗМОЖНО ПОРАЖЕНИЕ ЭЛЕКТРИЧЕСКИМ ТОКОМ!

Сервисная служба, типовая табличка, гарантия

Сервисная служба

При возникновении неисправностей, которые Вы не можете устранить самостоятельно, обращайтесь, пожалуйста, в сервисную службу Miele по телефону:

- (495) 745 89 90 или
- 8 800 200 29 00.

Телефоны сервисных центров Miele Вы найдете в главе "Контактная информация".

Сервисной службе необходимо сообщить номер модели и заводской номер Вашего прибора.

Типовая табличка

Приклейте здесь прилагаемую типовую табличку. Проследите, чтобы указанная в ней модель прибора совпадала с данными на последней странице инструкции по эксплуатации.

Условия гарантии и гарантийный срок

Гарантийный срок составляет 2 года.

Подробную информацию об условиях гарантии Вы найдете в разделе "Гарантия качества товара".

Нижеследующая информация актуальна только для Украины:

соответствует требованиям "Технического регламента ограничения использования некоторых небезопасных веществ в электрическом и электронном оборудовании (2002/95/EC)"

Постановление Кабинета Министров Украины от 03.12.2008 № 1057

Сертификат соответствия

RU C-DE.АЯ46.В.59945
с 25.09.2013 по 24.09.2018

Соответствует требованиям

Технического регламента

Таможенного союза

ТР ТС 004/2011 "О безопасности низковольтного оборудования";

ТР ТС 020/2011 "Электромагнитная совместимость технических средств"

Условия транспортировки и хранения

- При температуре от $-25\text{ }^{\circ}\text{C}$ до $+55\text{ }^{\circ}\text{C}$, а также кратковременно, не более 24 часов, до $+70\text{ }^{\circ}\text{C}$
- Относительная влажность воздуха максимум 85% (без образования конденсата)

Дата изготовления

Дата изготовления указана на типовой табличке в формате месяц/год.

Гарантия качества товара

Уважаемый покупатель!

Гарантийный срок на бытовую технику, ввезенную на территорию страны приобретения через официальных импортеров составляет 24 месяца, при условии использования изделия исключительно для личных, семейных, домашних и иных нужд, не связанных с осуществлением предпринимательской деятельности.

На аксессуары и запасные части, приобретаемые отдельно, не в составе основного товара, гарантийный срок не устанавливается.

Гарантийный срок исчисляется с даты передачи товара покупателю. Пожалуйста, во избежание недоразумений, сохраняйте документы, подтверждающие передачу товара (товарные накладные, товарные чеки и иные документы, подтверждающие передачу товара в соответствии с требованиями действующего законодательства) и предъявляйте их сервисным специалистам при обращении за гарантийным обслуживанием.

В течение гарантийного срока Вы можете реализовать свои права на безвозмездное устранение недостатков изделия и удовлетворение иных установленных законодательством требований потребителя в отношении качества изделия, при условии использования изделия по назначению и соблюдения требований по установке, подключению и эксплуатации изделия, изложенных в настоящей инструкции.

В случае выполнения подключения третьими лицами сохраняйте документы, свидетельствующие об оплате и выполнении услуг по установке и подключению.

Внимание! Каждое изделие имеет уникальный заводской номер. Заводской номер позволяет установить дату производства изделия и его комплектацию. Называйте заводской номер изделия при обращении в сервисную службу Miele, это позволит Вам получить более быстрый и качественный сервис.

В случае устранения сервисной службой Miele неполадок оборудования в период действия гарантийного срока посредством замены детали указанного оборудования, клиент обязан вернуть представителю сервисной службы демонтированную деталь по окончании ремонта (в момент устранения неполадки оборудования).

Сервисная служба Miele оставляет за собой право отказать в гарантийном обслуживании в случаях:

В случае устранения сервисной службой Miele неполадок оборудования в период действия гарантийного срока посредством замены детали указанного оборудования, клиент обязан вернуть представителю сервисной службы демонтированную деталь по окончании ремонта (в момент устранения неполадки оборудования).

Гарантийное обслуживание не производится в случаях:

- Обнаружения механических повреждений товара;
- Неправильного хранения и/или небрежной транспортировки;
- Обнаружения повреждений, вызванных недопустимыми климатическими условиями при транспортировке, хранении и эксплуатации;
- Обнаружения следов воздействия химических веществ и влаги;
- Несоблюдения правил установки и подключения;
- Несоблюдения требований инструкции по эксплуатации;
- Обнаружения повреждений товара в результате сильного загрязнения;
- Обнаружения повреждений в результате неправильного применения моющих средств и расходных материалов или использования не рекомендованных производителем средств по уходу;
- Обнаружения признаков разборки, ремонта и иных вмешательств лицами, не имеющими полномочий на оказание данных услуг;
- Включения в электрическую сеть с параметрами, не соответствующими ГОСТу, ДСТУ;
- Повреждений товара, вызванных животными или насекомыми;
- Противоправных действий третьих лиц;

Гарантия качества товара

- Действий непреодолимой силы (пожара, залива, стихийных бедствий и т.п.);
- Нарушения функционирования товара вследствие попадания во внутренние рабочие объемы посторонних предметов, животных, насекомых и жидкостей.

Гарантийное обслуживание не распространяется на:

- работы по регулировке, настройке, чистке и прочему уходу за изделием, оговоренные в настоящей Инструкции по эксплуатации;
- работы по замене расходных материалов (элементов питания, фильтров, лампочек освещения, мешков-пылесборников, и т.д.), оговоренные в настоящей Инструкции по эксплуатации.

Недостатками товара не являются:

- запаха нового пластика или резины, издаваемый товаром в течение первых дней эксплуатации;
- изменение оттенка цвета, глянца частей оборудования в процессе эксплуатации;
- шумы (не выходящие за пределы санитарных норм), связанные с принципами работы отдельных комплектующих изделий, входящих в состав товара:
 - вентиляторов
 - масляных/воздушных доводчиков дверей
 - водяных клапанов
 - электрических реле
 - электродвигателей
 - ремней
 - компрессоров
- шумы, вызванные естественным износом (старением) материалов:
 - потрескивания при нагреве/охлаждении
 - скрипы
 - незначительные стуки подвижных механизмов
- необходимость замены расходных материалов и быстроизнашивающихся частей, пришедших в негодность в результате их естественного износа.

Сервисные центры Miele

Сервисная сеть Miele включает в себя собственные сервисные центры в Москве, Санкт-Петербурге, Киеве и Алматы, региональных сервисных специалистов Miele и партнерские сервисные центры в регионах. Со списком городов, в которых представлен сервис Miele, Вы можете ознакомиться на интернет-сайте компании:

- для России: www.miele.ru
- для Украины: www.miele.ua
- для Казахстана: www.miele.kz

В случае необходимости сервисной поддержки просим обращаться по телефонам “Горячей линии”, указанным на странице **Контактная информация о Miele**.

Контактная информация о Miele

По всем вопросам, связанным с приобретением техники, приобретением дополнительных принадлежностей и расходных материалов, а также в случае необходимости сервисной поддержки просим обращаться по телефону "Горячей линии".

Российская Федерация

Горячая линия для РФ 8-800-200-29-00 (звонок бесплатный на всей территории РФ)

E-mail: service@miele.ru

Internet: www.miele.ru

Адрес ООО Миле СНГ

125284 Москва,

Ленинградский проспект, 31А, стр.1

Адрес филиала ООО Миле СНГ в г. Санкт-Петербурге

197046 Санкт-Петербург

Петроградская наб., 18 а

Украина

ООО "Миле"

ул. Жилианская 48, 50А, Киев, 01033 БЦ "Прайм"

Тел. 0 800 500290 (звонок со стационарного телефона на территории Украины бесплатный)

(044) 496 03 00

Факс (044) 494 22 85

E-mail: info@miele.ua

Internet: www.miele.ua

Республика Казахстан

ТОО "Миле"

050059, г. Алматы Проспект Аль-Фараби, 13

Тел. (727) 311 11 41

Факс (727) 311 10 42

Горячая линия 8-800-080-53-33

E-mail: info@miele.kz

Internet: www.miele.kz

Другие страны СНГ

По всем вопросам приобретения дополнительных принадлежностей и расходных материалов, а также в случае необходимости сервисной поддержки, просим обращаться к продавцу, у которого Вы приобрели это изделие.

Внимание!

Условия гарантии в данных странах (в силу местного законодательства) могут быть иными. Уточнить условия гарантии можно у продавца.

Контактные данные продавцов в странах СНГ можно получить в контактном центре

ООО Миле СНГ

Тел. + 7 (495) 745 89 90

Факс + 7 (495) 745 89 84

E-mail: info@miele.ru

Miele

Производитель:

Миле & Ци. КГ, Карл-Миле-Штрассе, 29, 33332 Гютерсло, Германия
Miele & Cie. KG, Carl-Miele-Straße 29, 33332 Gütersloh, Deutschland

Изготовлено на заводе:

Империял Верке оНГ, Миле-Штрассе, 1, 32257 Бюнде, Германия
Imperial Werke oHG, Miele-Straße 1, 32257 Bünde, Deutschland

Импортёры:

ООО Миле СНГ
Российская Федерация и страны СНГ
125284 Москва,
Ленинградский пр-т, д. 31а, стр. 1
Телефон: (495) 745 8990
8 800 200 2900
Телефакс: (495) 745 8984

Internet: www.miele.ru
E-mail: info@miele.ru

ТОО Миле
Казахстан
050059, г. Алматы
Проспект Аль-Фараби, 13
Тел. (727) 311 11 41
8-800-080-53-33
Факс (727) 311 10 42

ООО "Миле"
ул. Жилианская 48, 50А
01033 Киев, Украина
Телефон: + 38 (044) 496 0300
Телефакс: + 38 (044) 494 2285

Internet: www.miele.ua
E-mail: info@miele.ua



EAC

ESW 6114 / ESW 6214 / ESW 6129 / ESW 6129 X / ESW 6229 /
ESW 6229 X