



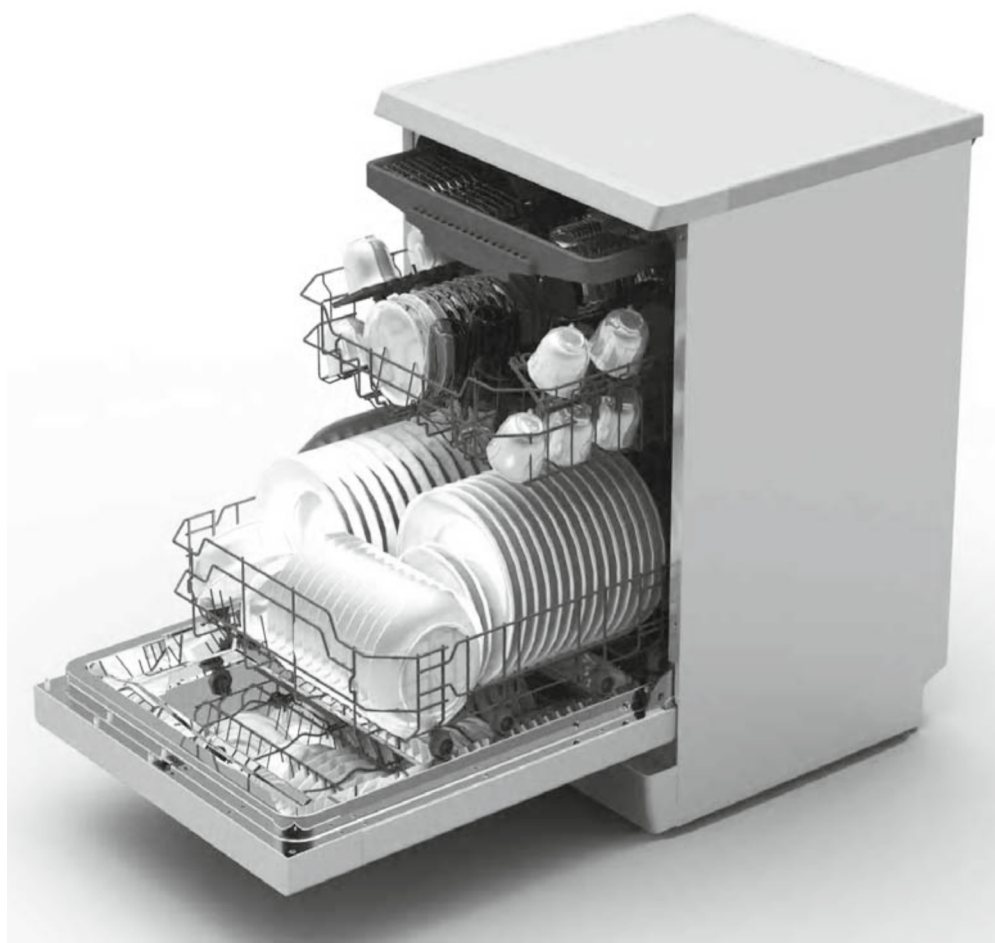
Leran

ПОСУДОМОЕЧНАЯ МАШИНА

ИНСТРУКЦИЯ ПО ЭКСПЛУАТАЦИИ

FDW 45-106

- ✓ Вместимость 10 комплектов
- ✓ Половинная загрузка



Содержание

Меры предосторожности	4
Руководство по работе прибора.....	5
Инструкции по эксплуатации	6
Перед использованием	7
Загрузка посудомоечной машины.....	13
Запуск машины. Программы.....	16
Обслуживание и очистка	18
Инструкция по монтажу	21
Устранение неисправностей.....	24
Загрузка корзин.....	27
Технические характеристики	28
Утилизация.....	29
Гарантийные условия	30

Уважаемый покупатель!

Данный прибор предназначен для использования:

- в кухнях для персонала – в магазинах, офисах и других служебных помещениях;
- на фермах;
- клиентами в отелях, мотелях и других жилых помещениях;
- и других заведениях, предоставляющих ночлег и завтрак.

- Внимательно прочитайте данное руководство перед использованием посудомоечной машины, оно поможет её правильно эксплуатировать и обслуживать.
- Храните руководство для дальнейшего использования.
- Передайте его вместе с прибором новому владельцу.
- Данное руководство содержит информацию о мерах предосторожности, эксплуатации, установке, решению возможных проблем и т.д.

Перед тем, как обращаться в сервисный центр:

- Просмотрите раздел «Возможные неполадки и способы их устранения», он поможет вам устранить их самостоятельно.
- Если вы не можете решить проблему самостоятельно, обратитесь к специалистам.



ПРИМЕЧАНИЕ:

Компания-производитель оставляет за собой право улучшать и модифицировать свою продукцию без предварительного уведомления.

Меры предосторожности

Прочитайте всю информацию до начала использования прибора. Используйте посудомоечную машину, следуйте всем инструкциям, указанным ниже.



ИНСТРУКЦИИ ПО ЗАЗЕМЛЕНИЮ

Данный прибор должен быть заземлен. В случаях поломок или технических неисправностей, заземление снизит риск поражения электрическим шоком, обеспечив меньшее сопротивление электрического тока. Данный прибор оснащен шнуром питания с заземляющим проводом и заземленной вилкой шнура питания. Вилку шнура необходимо подключить к заземленной электрической розетке.



ПРЕДУПРЕЖДЕНИЕ!

Неправильное подсоединение провода заземления может привести к возникновению риска поражения электрическим шоком. Если вы сомневаетесь, правильно ли заземлен прибор, проконсультируйтесь с квалифицированным специалистом; не модифицируйте вилку питания самостоятельно, даже, если не можете вставить её в розетку, пригласите электрика для подключения.

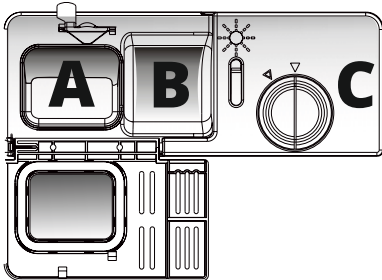
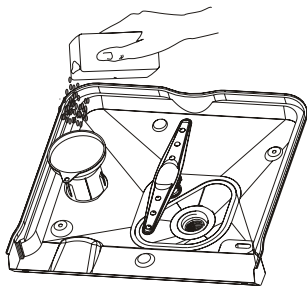
Меры безопасности:

- Не притрагивайтесь к нагревательному элементу во время использования и сразу после (применимо для приборов с видимым нагревательным элементом).
- Не включайте прибор до тех пор, пока все предметы не будут установлены на свои места. Приоткрывайте дверцу очень осторожно во время работы прибора, т.к. вода может вытечь.
- Не кладите тяжелые предметы и не садитесь на открытую дверцу прибора, он может перевернуться.
- При загрузке предметов в посудомоечную машину:
 - 1) Располагайте острые предметы так, чтобы они не повредили уплотнитель в дверце;
 - 2) Предупреждение: ножи и другие острые столовые приборы необходимо располагать в корзину острыми краями вниз или горизонтально.
- Следите, чтобы пластиковые детали не соприкасались с нагревательным элементом (для моделей с нагревательным элементом).
- Резервуар для моющих средств должен быть пустой по окончании цикла мытья.
- Не мойте пластиковую посуду в посудомоечной машине, если на ней нет специальных отметок.
- Используйте моющие средства и ополаскиватели предназначенные для посудомоечных машин.
- Не используйте мыло, средства для стирки или для мытья рук в посудомоечной машине. Держите их подальше от детей.
- Храните моющие средства и ополаскиватель в недоступном для детей месте, следите, чтобы дети не находились рядом с открытой дверцей, в камере могут быть остатки моющих средств.
- Данный прибор не предназначен для использования детьми или людьми с ограниченными физическими и умственными способностями до тех пор, пока они не были проинструктированы относительно эксплуатации данного прибора, или опытный человек, несущий ответственность за их безопасность, не присматривает за ними.
- Детям запрещается играть с прибором.
- Все моющие средства для посудомоечных машин содержат щелочь, запрещается их глотать. Избегайте попадания их в глаза и контакта с кожным покровом. Следите, чтобы дети не подходили к открытой дверце машины.
- Не оставляйте дверцу прибора открытой, это увеличивает риск опрокидывания прибора.
- Если шнур питания поврежден, его необходимо заменить, обратитесь к производителю, в сервисный центр или квалифицированному специалисту.
- Необходимо демонтировать дверцу при утилизации прибора.
- Используйте прибор по его прямому назначению.
- Во время установки следите, чтобы провод не изгибался и не расплющился.
- Для подключения к трубопроводу используйте новый комплект шлангов.
- Максимальная вместимость посудомоечной машины – 10 комплектов.
- Минимальное допустимое давление воды на входе – 0,04 МПа.

ВНИМАТЕЛЬНО ПРОЧИТАЙТЕ ДАННЫЕ МЕРЫ БЕЗОПАСНОСТИ И СОХРАНИТЕ ИХ

Руководство по работе прибора

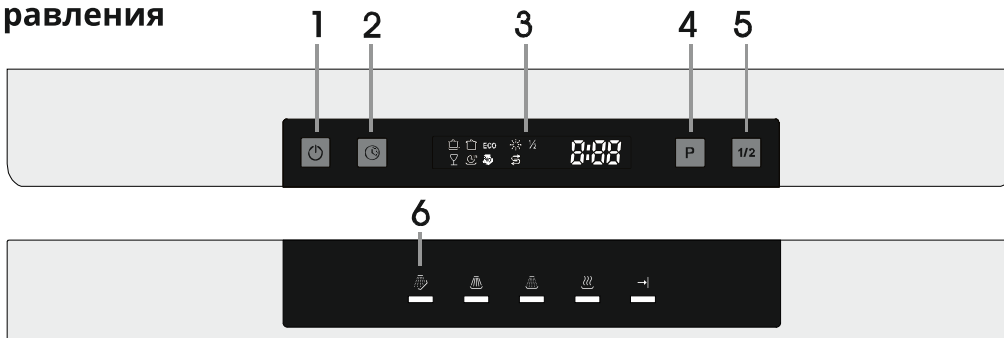
Для детального изучения метода быстрого мытья, внимательно ознакомьтесь с нижеприведенной инструкцией по применению

Включите прибор	Откройте дверцу машины, нажмите кнопку On/Off для включения	
Наполните дозатор моющих средств	Отделение А: На каждый цикл мытья Отделение В: Только для программ предварительной мойки (следуйте инструкциям пользователя)	
Проверьте уровень полоскания	Механический индикатор С Электрический индикатор на панели управления (если имеется)	
Проверьте уровень регенерирующей соли	<i>(только для моделей с системой умягчения воды)</i> Электрический индикатор на панели управления (если имеется) Если на панели управления нет индикатора соли (не на всех моделях), вы можете сами определить, когда нужно добавлять соль, учитывая количество циклов мойки	
Загрузите корзины	Счистите остатки пищи. Размягчите пригоревшие остатки пищи на сковородах, затем загрузите корзины. Следуйте инструкциям по загрузке.	
Выберите программу	Нажимайте кнопку выбранной программы, пока не загорится соответствующий индикатор (см. раздел «Инструкции по эксплуатации»)	
Запустите посудомоечную машину	Откройте кран с водой, закройте дверцу, машина начнет работу через 10 секунд.	
Смена программ	<ol style="list-style-type: none">1. Прервать рабочий цикл можно только в самом начале. Если это не сделать сразу, то моющее средство уже будет подано в камеру машины и вода сольется. Если это произошло, необходимо снова заполнить резервуар для моющих средств.2. Нажмите и удерживайте кнопку «Программа» в течение 3 секунд для отмены действующей программы.3. Выберите другую программу. Запустите машину снова.	

Инструкция по эксплуатации

! **ВАЖНО!** До начала использования прибора, внимательно прочитайте все нижеприведенные инструкции.


Панель управления



1. Кнопка On/Off (вкл/выкл). Включает/выключает подачу электроэнергии.

2. Кнопка отсрочки старта.

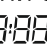
3. Дисплей. На нем отображаются символы ошибок, время отсрочки и т.д.

• Индикатор ополаскивателя – 

• Загорается, когда нужно заполнить отсек.

• Индикатор соли – 

• Загорается, когда необходимо добавить соль в отсек.

• Индикатор времени отсрочки, программ и кодов ошибок – 

• Индикатор половинной загрузки – 


• Индикаторы выбора программы –





4. Кнопка Program (программа). Используется для выбора желаемой программы.

5. Кнопка Half Load (половинная загрузка)

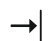
6. Индикатор этапов программы:

• Предварительная мойка 

• Основная мойка 

• Ополаскивание 

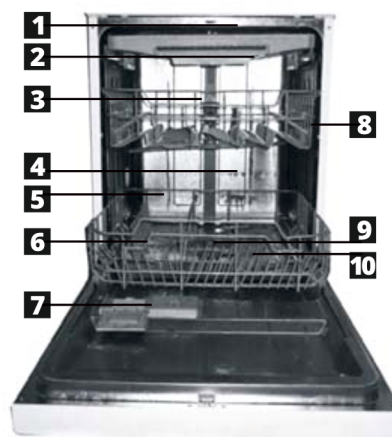
• Сушка 

• Окончание программы 

Описание прибора

1. Верхний разбрызгиватель
2. Решетка для столовых приборов
3. Верхняя корзина
4. Внутренняя трубка
5. Нижняя корзина
6. Контейнер для соли
7. Дозатор
8. Полка для чашек
9. Разбрызгиватели
10. Фильтр
11. Сгонная муфта на входе
12. Сливная трубка

Вид спереди



Вид сзади



Перед использованием

Перед первым включением посудомоечной машинки, необходимо:

- A. Настроить смягчитель воды
- B. Засыпать соли в смягчитель, предварительно добавив 500 мл воды
- C. Наполнить диспенсер ополаскивателем
- D. Добавить моющее средство

A. Смягчитель воды

Есть два способа смягчить воду: использовать смягчитель воды или использовать специальное моющее средство.

В разных районах вода имеет различную степень жесткости. Если жесткая вода будет использоваться в посудомоечной машине, это может привести к образованию отложений и налета на посуде.

Устройство оборудовано специальным смягчителем, в котором используется соль, специально созданная для удаления извести и минералов из воды.

Регулировка потребления соли

Количество потребляемой соли вашим прибором зависит от жесткости воды. Нижеприведенная информация поможет оптимизировать уровень потребления соли.

Следуйте следующим рекомендациям по определению необходимого уровня соли:

1. Откройте дверцу; включите прибор
2. Нажмите и удерживайте кнопку Program в течение 5 секунд для запуска установки фильтра, которая занимает 60 секунд после включения прибора (индикаторы уровня Соли и Ополаскивателя будут периодически загораться во время установки).
3. Нажмите кнопку Program для выбора соответствующей установки в соответствии с местными окружающими условиями, установки будут меняться согласно схеме: H1-H2-H3-H4-H5-P6.
4. Нажмите кнопку Power для завершения установки.

ЖЕСТКОСТЬ ВОДЫ				Положение регулятора	Потребление соли (гр/л)
dH	fH	гр. Кларка	Ммоль/л		
0-5	0-9	0-6	0-0,94	H1	0
6-11	10-20	7-14	1,0-2,0	H2	9
12-17	21-30	15-21	2,1-3,0	H3	12
18-22	31-40	22-28	3,1-4,0	H4	20
23-34	41-60	29-42	4,1-6,0	H5	30
35-55	61-98	43-69	6,1-9,8	H6	60

ПРИМЕЧАНИЕ:

$^{\circ}\text{dH} = 1,25 = \text{Градус Кларка} = 1,78 = ^{\circ}\text{fH} = 0,178 \text{ mmol/l}$

$^{\circ}\text{dH}$ – единица измерения жесткости воды в Германии

$^{\circ}\text{fH}$ - единица измерения жесткости воды во Франции

Градус Кларка – единица измерения жесткости воды в Великобритании

Свяжитесь с местными органами управления водными ресурсами, чтобы выяснить, какова жесткость

воды в Вашей водопроводной сети.

ПРИМЕЧАНИЕ:

Если в вашей модели не предусмотрен катионный фильтр, вы можете пропустить этот раздел.

Смягчитель воды

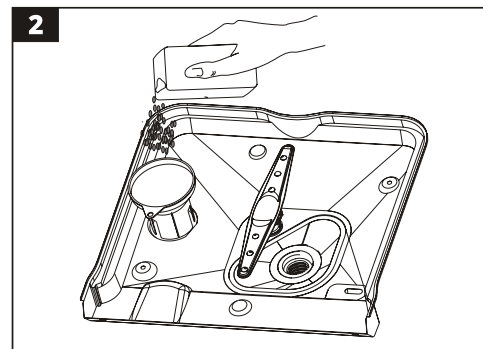
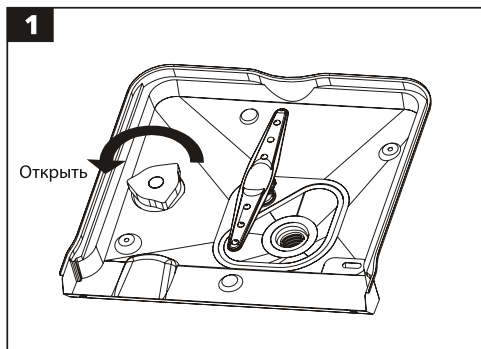
В разных регионах вода обладает разной жесткостью. При использовании жесткой воды в посудомоечной машине на посуде и внутренних деталях прибора остаются отложения.

Прибор оснащен специальным контейнером для смягчителя воды, чтобы предотвратить отложение известкового и минерального налета.

В. Загрузка соли

Пользуйтесь только солью, предназначенной для посудомоечных машин. Использование любой другой соли, особенно столовой соли, может привести к поломке машины. Производитель не оставляет никакой гарантии на прибор в случае его поломки в результате использования соли, не предназначенной для посудомоечных машин.

Наполняйте контейнер солью перед выбором одной из программ мойки полного цикла. Это предотвратит возможность образования коррозии в результате того, что просыпались и остались на некоторое время в контейнере частицы соли или соленая вода.



ВНИМАНИЕ!

- Используйте соль, специально предназначенную для посудомоечных машин. Пищевая соль может повредить умягчитель. В случае использования не предназначенной для этого соли, производитель не несет ответственности и не предоставляет гарантию на какие-либо поломки, возникшие вследствие этого.
- Засыпайте соль до начала одной из программ мойки, т.к. остатки соли и брызги могут остаться в камере и послужить причиной коррозии.

A. После того, как вы сняли нижнюю корзину, открутите и снимите колпачок с контейнера 1

B. Установите в горловину воронку (в комплекте) и насыпьте 1,5 кг соли.

C. Наполните контейнер водой, небольшое количество раствора соли может вылиться из контейнера 2

D. По окончании закрутите плотно колпачок против часовой стрелки.

E. По завершении, индикатор соли перестанет гореть.

F. Сразу же после завершения процесса наполнения контейнера солью, должна включиться программа мойки (рекомендуем включить короткую программу), иначе система фильтрации, насос или другие важные детали могут быть повреждены вследствие воздействия соленой воды. Эти повреждения не являются гарантийным случаем.

ПРИМЕЧАНИЕ:

1) Наполняйте контейнер солью только в том случае, если загорелся соответствующий индикатор. Иногда, в зависимости от степени растворенности соли, индикатор может продолжать гореть. Если ваша модель посудомоечной машины не оснащена индикатором соли, вы можете просчитать по количеству циклов, когда необходимо добавлять соль.

2) Если раствор соли выплескивается, запустите быструю программу, чтобы избавиться от излишков соли.

С. Наполнение диспенсера ополаскивателя

Дозатор с ополаскивателем

Ополаскиватель используется в последнем полоскании и предназначен для предотвращения образования капель на посуде, которые впоследствии оставляют пятна. Он также способствует быстрой сушке, т.к. вода стекает с чистой посуды гораздо быстрее. В посудомоечной машине используются жидкие ополаскиватели. Резервуар для ополаскивателя расположен в дверце рядом с резервуаром для моющего средства. Для заполнения резервуара, откройте крышку и наливайте ополаскиватель, пока соответствующий индикатор не погаснет. Объем резервуара – 110 мл.

Назначение ополаскивателя

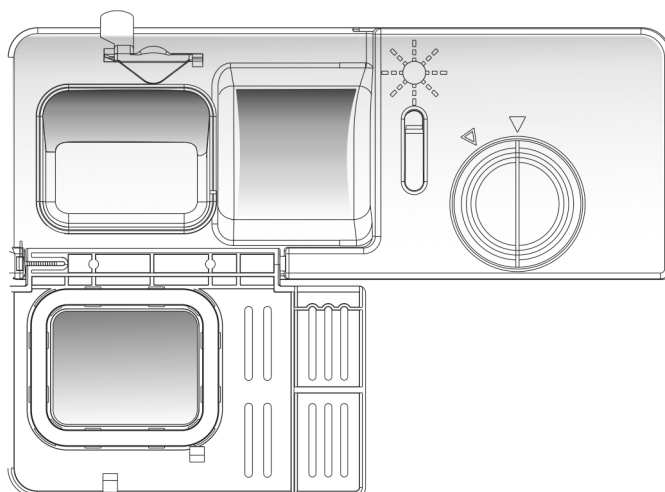
Ополаскиватель добавляется автоматически в последнее полоскание, обеспечивая тщательное промывание и отсутствие пятен после сушки.

! **ВНИМАНИЕ!**
Используйте ополаскиватели только надежных производителей. Не добавляйте в резервуар для ополаскивателя другие жидкости (моющие вещества и т.д.). Это может повредить прибор.

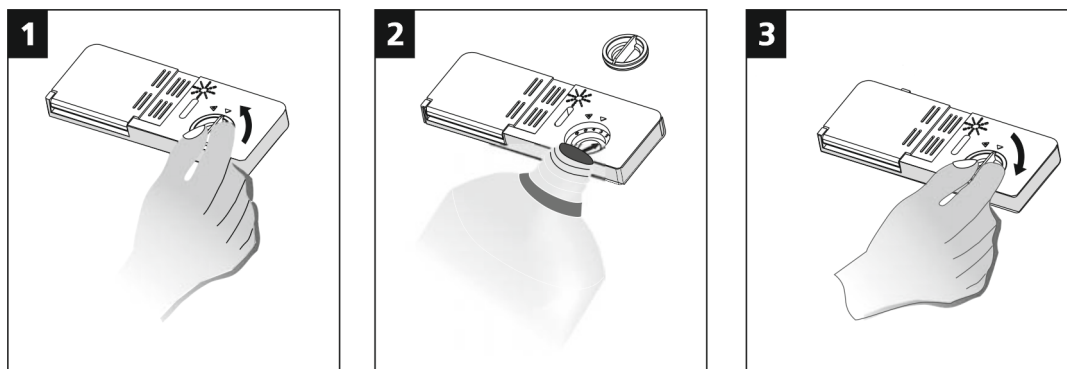
Когда следует наполнить диспенсер для ополаскивателя заново.

Когда заканчивается ополаскиватель, на контрольной панели загорается индикатор. Вы можете контролировать количество ополаскивателя при помощи цветного индикатора уровня. Вы можете рассчитать необходимое количество средства следующим образом. На диспенсере имеется черный указатель уровня ополаскивателя. Чем меньше остается жидкости, тем меньше становится точка указателя. Нельзя допускать снижения уровня менее чем до 1/4. По мере расхода средства для полоскания размер черной точки указателя меняется в соответствии с иллюстрацией.

- Полный
- 3/4
- 1/2
- 1/4 Необходима заправка
- Пусто



Диспенсер ополаскивателя



- Для того, чтобы открыть крышку диспенсера, поверните ее влево (позиция «открыто») в указанном стрелкой направлении и снимите ее.
- Наполните диспенсер средством для полоскания. Не перелейте его!
- Закройте крышку, повернув ее направо (позиция «закрыто») в указанном стрелкой направлении.

Средство для полоскания используется на последней стадии, чтобы предотвращения образования следов капель на посуде. Кроме того, оно повышает эффективность сушки, позволяя воде «соскользнуть» с посуды. В данной посудомоечной машине используются жидкие средства для полоскания. Диспенсер для ополаскивающего средства находится внутри за дверцей, рядом с диспенсером для моющей жидкости. Для наполнения диспенсера откройте крышку и наливайте жидкость для полоскания до тех пор, пока индикатор уровня не станет полностью черным. Объем контейнера для ополаскивателя составляет приблизительно 140 мл.

Не переливайте жидкость в диспенсер, т.к. это может привести к разлитию мыльной пены. Вытрите все пролитое мягкой тканью. Не забудьте закрутить крышку перед тем, как закроете дверцу посудомоечной машины. Если у Вас мягкая вода, средство для полоскания может не понадобится, т.к. от него может оставаться белая пленка на посуде.

Регулировка диспенсера для ополаскивателя



Определенное количество ополаскивающей жидкости используется во время последнего полоскания. Как и в случае с моющим средством, количество средства для полоскания зависит от жесткости воды в месте Вашего проживания. Слишком большое количество средства приведет к чрезмерному образованию пены и разводам на Вашей посуде. Если вода в районе Вашего проживания мягкая, Вам не потребуется средство для полоскания. Если оно все же требуется, то Вы можете разбавить его соответствующим количеством воды. Предусмотрено 6 режимов работы диспенсера. Начните обязательно с установки переключателя в позицию «1».

Если посуда плохо просушивается, и на ней остаются следы капель, увеличьте количество ополаскивателя, переставив указатель на позицию «2». Переходите на позицию с большим номером до тех пор, пока на Вашей посуде не будет оставаться никаких следов. Рекомендуется использовать позицию «4».

D. Применение моющих средств

Моющие средства, имеющие в составе химические ингредиенты, необходимы для удаления грязи и выведения её из камеры посудомоечной машины. Большинство моющих средств обладают данными характеристиками и пригодны для этих целей.

ВНИМАНИЕ!

Правильное использование моющих средств.

Используйте моющие средства, предназначенные для применения в посудомоечных машинах. Моющие средства должны быть сухими и не просроченными. Добавляйте порошкообразное моющее средство в контейнер непосредственно перед началом мойки посуды.

Концентрация моющего средства

В зависимости от химических составляющих моющие средства можно разделить на два основных типа:

- Обычные щелочные чистящие средства, содержащие щелочь.
- Моющие средства с низкой концентрацией щелочи, содержащие нейтральные энзимы.

Применение концентрированных моющих средств, выбрав программу мытья «в нормальном режиме» является оптимальным решением для мытья посуды. Этот режим идеально подходит для расщепления грязи при помощи концентрированных моющих средств, содержащих энзимы. Таким образом, используя программу мытья «в нормальном режиме» и концентрированные моющие средства, содержащие энзимы, можно добиться тех же результатов, что и при применении программы мытья «в интенсивном режиме».

Моющие средства в таблетках

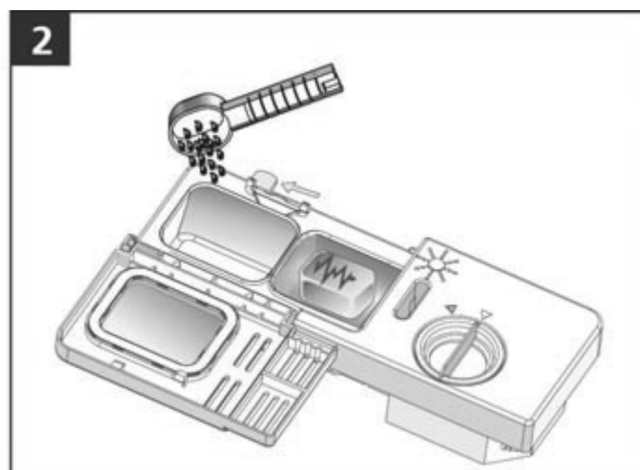
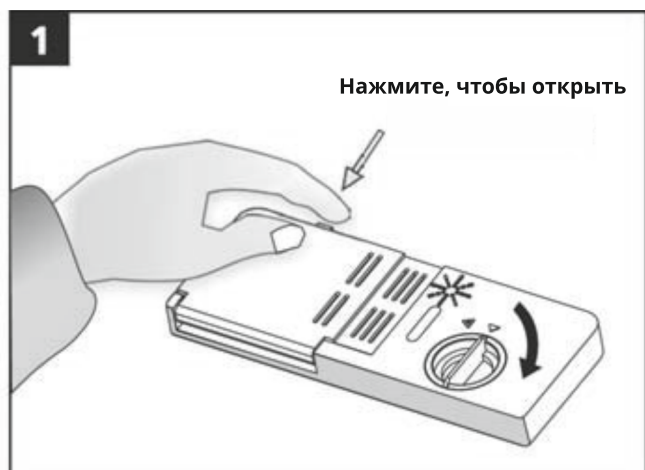
Моющие средства в таблетках от разных производителей растворяются с разной скоростью. Некоторые моющие средства в таблетках не успевают раствориться при включении короткой программы мойки. При использовании моющих средств в таблетках рекомендуется включать длинные программы мойки.

Диспенсер для моющего средства

Диспенсер для моющего средства необходимо наполнять перед каждым циклом мытья, следуя инструкциям в таблице циклов мойки.

Данная посудомоечная машина расходует меньше моющего средства и ополаскивателя по сравнению с другими схожими посудомоечными машинами. Одной столовой ложки моющего средства достаточно для одной загрузки машины. Чем более загрязнена посуда, тем больше требуется моющего средства. Моющее средство всегда следует загружать до включения машины, иначе порошок может намочить и не раствориться полностью.

Необходимое количество моющего средства



ПРИМЕЧАНИЕ:

- Если крышка закрыта: нажмите защелкивающую кнопку. Крышка откроется сама.
- Перед началом каждого цикла мыть добавляйте моющее средство. Используйте только фирменные моющие средства для посудомоечных машин.

ПРЕДУПРЕЖДЕНИЕ! МОЮЩЕЕ СРЕДСТВО ДЛЯ ПОСУДОМОЕЧНЫХ МАШИН ЯВЛЯЕТСЯ КОРРОЗИЙНЫМ! ХРАНИТЕ ЕГО В НЕДОСТУПНОМ ДЛЯ ДЕТЕЙ МЕСТЕ.

Используйте моющее средство, специально предназначенное для посудомоечных машин. Сохраняйте порошковое моющее средство сухим и свежим. Не наполняйте диспенсер моющим средством заранее.

Наполнение диспенсера для моющего средства

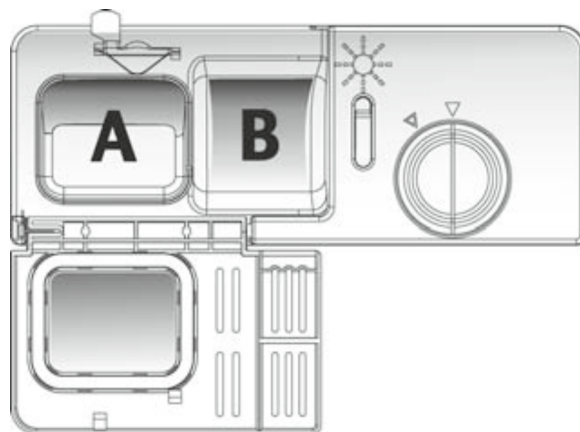
Наполните диспенсер моющим средством. Дозировка обозначена при помощи отметок (см. рисунок)

1. Отсек для моющего средства для основного цикла мойки, минимальное наполнение около 20 гр.
2. Отсек для моющего средства для цикла замачивания, наполнение около 5 гр.

Ознакомьтесь с рекомендациями производителя касательно хранения и дозировок моющего средства, указанными на упаковке.

Закройте крышку и надавите на нее, пока она не встанет на место.

Если посуда загрязнена очень сильно, добавьте еще одну дозу моющего средства в отсек для замачивания.



Соблюдайте рекомендации изготовителя по его дозировке и хранению моющего средства, указанные на упаковке.

Виды моющих средств

Существует 3 вида моющих средств:

1. С фосфатом и хлором
2. С фосфатом, но без хлора
3. Без фосфата и без хлора

Обычно современные порошковые моющие средства не содержат фосфат. Моющие средства без фосфата не обладают функцией фосфата смягчения воды. В этом случае рекомендуется добавлять соль для посудомоечных машин, даже если уровень жесткости воды не превышает 6 dH. Если используется моющее средство без фосфата при высоком уровне жесткости воды, на посуде могут появляться белые пятна. В этом случае используйте больше моющего средства. Моющие средства без хлора отбеливают совсем немного и не удаляют въевшиеся пятна до конца. В этом случае используйте программу мытья при высокой температуре воды.

Комбинированные моющие средства «2 в 1», «3 в 1», «4 в 1», «5 в 1».

Комбинированные моющие средства содержат в себе моющее средство, ополаскиватель и соль. Перед применением моющих средств такого типа убедитесь, что уровень жесткости вашей воды соответствует рекомендациям производителя моющих средств (на упаковке). Данные моющие средства должны использоваться строго согласно инструкциям производителя. Моющие средства, содержащие смягчитель воды и ополаскиватель, имеют эффективное воздействие только в определенных условиях:

ополаскиватель и смягчитель воды не приспособлены к специфичным условиям. По этой причине иногда возможны нежелательные последствия после мойки или сушки посуды. Узнайте подробнее об условиях использования моющих средств у производителя.

! Перед применением комбинированных моющих средств «2 в 1», «3 в 1», «4 в 1», «5 в 1» убедитесь, что размер гранул моющего средства соответствует размеру диспенсера, чтобы без труда наполнить диспенсер и не повредить его. внимание: храните чистящие средства в недоступном для детей месте. наполняйте диспенсер перед включением посудомоечной машины.

Загрузка посудомоечной машины.

Рекомендации:

Покупайте кухонные принадлежности с маркировкой «пригодно для мытья в посудомоечной машине». Используйте мягкое моющее средство с маркировкой «не повреждает посуду». При необходимости обратитесь к производителю за дополнительной информацией.

Для определенных видов посуды выбирайте цикл мойки с низким температурным режимом.

Не вытаскивайте стеклянную посуду и столовые принадлежности сразу после окончания цикла мойки, чтобы избежать ее повреждения.

В посудомоечной машине нельзя мыть:

- Столовые принадлежности с деревянными, роговыми, фарфоровыми или перламутровыми ручками.
- Пластиковую посуду, не выдерживающую нагревание.
- Столовые приборы с приклеенными ручками, не выдерживающими нагревание.
- Столовые приборы с привинченными ручками
- Оловянные и медные предметы
- Хрусталь
- Стальные предметы, подверженные ржавчине
- Деревянные блюда
- Предметы, изготовленные из синтетического волокна

Ограничения использования:

Некоторые виды стекла мутнеют после большого количества циклов мойки
Серебряные и алюминиевые предметы теряют цвет или тускнеют во время мойки
Глазурованные узоры выцветают при частой мойке в посудомоечной машине

Меры предосторожности до или после загрузки корзины

(Следуйте данным инструкциям для обеспечения долгой и бесперебойной работы посудомоечной машины. Конструкция корзины для посуды и столовых принадлежностей может отличаться от Вашей модели.)

Удалите крупные остатки пищи с посуды. Размочите остатки пригоревшей еды на сковороде. Не обязательно смывать остатки пищи проточной водой.

1. Загружайте кружки, стаканы, кастрюли/сковороды и пр. вверх дном.
2. Предметы, имеющие изгибы или углубления, загружайте под углом, чтобы с них стекала вода.
3. Все кухонные принадлежности надежно устанавливаются в корзине и не опрокидываются в процессе мойки.
4. Все кухонные принадлежности не должны мешать вращению распылительных коромысел.

**Примечание:**

не мойте в посудомоечной машине мелкие предметы, т.к. они могут выпасть из корзины.

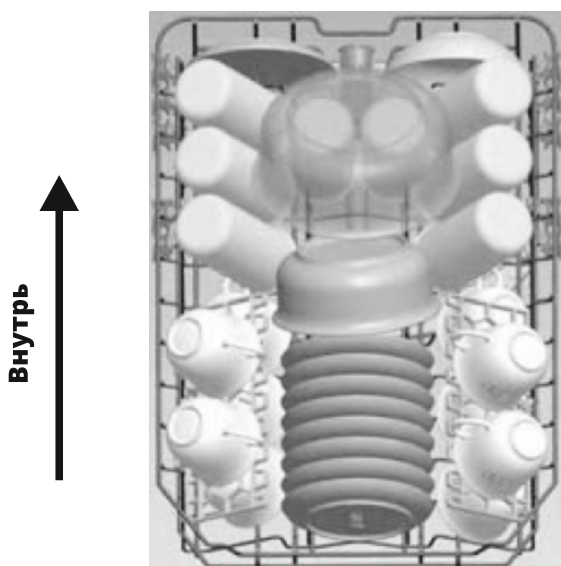
- Загружайте полые предметы (такие как кружки, стаканы, кастрюли и т.д.) вверх дном, чтобы в них не скапливалась вода.
- Не складывайте блюда и столовые приборы друг в/на друга.
- Стекланные предметы не должны соприкасаться.
- Загружайте крупные предметы в нижнюю корзину.
- Верхняя корзина предназначена для легких и хрупких предметов (например, стеклянных стаканов, чайных и кофейных чашек)
- Запрещено загружать ножи лезвием вверх!
- Размещайте длинные и/или острые предметы горизонтально в верхней корзине
- Не перегружайте посудомоечную машину! Это необходимо для эффективной мойки и экономного энергопотребления.

Извлечение посуды

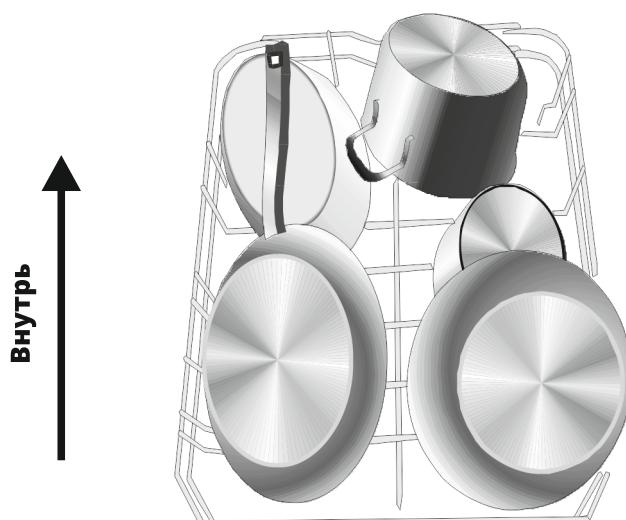
Чтобы вода не стекала из верхней корзины в нижнюю, рекомендуется сначала разгрузить нижнюю корзину

Способ загрузки обычной посудомоечной машины**Загрузка верхней корзины:**

Верхняя корзина предназначена для легких и хрупких предметов, например, стеклянных стаканов, чайных и кофейных чашек /кружек, соусников, а также тарелок, маленьких салатников и плоских сковород (при отсутствии сильного загрязнения). Разместите тарелки и прочую утварь так, чтобы они не были смещены потоком воды.

**Загрузка нижней корзины:**

Нижняя корзина предназначена для крупных и наиболее загрязненных предметов, например, кастрюли, сковороды, крышки, сервировочные блюда и салатники. Размещайте их так, как показано на рисунке ниже. Рекомендуется размещать сервировочные блюда и крышки по бокам корзины, чтобы они не мешали вращению верхнего распылительного коромысла.

**Важно:**

- Кастрюли, салатники и т.д. всегда загружаются вверх дном.
- Предметы, имеющие изгибы или углубления, загружайте под углом, чтобы с них стекала вода.
- На нижней корзине имеются складные скобы для загрузки большого количества/размера кастрюль и сковород.



Регулирование верхней корзины

Высота верхней корзины регулируется для создания большего пространства для посуды в верхней/нижней корзине. Высота верхней корзины регулируется установкой корзины в верхнее положение и нажатием на ручку регулятора для установки в нижнее положение, как показано на рисунках ниже:



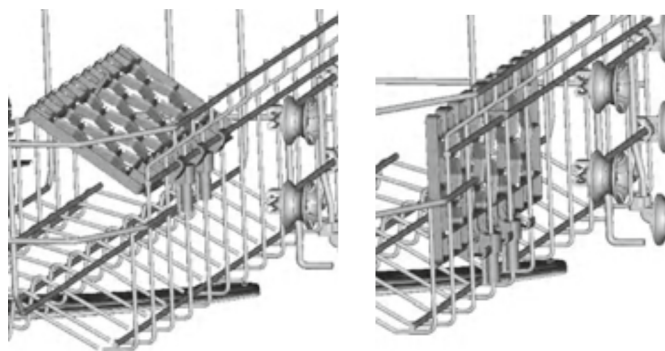
Поднимите корзину в верхнее положение



Отрегулируйте ручку
Опустите корзину, нажав на ручку регулятора высоты.

Складывание полок для кружек

Чтобы освободить больше пространства для кастрюль, сложите решетку, как показано на рисунке ниже.



Складывание решетки нижней корзины

Чтобы освободить больше пространства для кастрюль, сложите решетку, как показано на рисунке ниже.

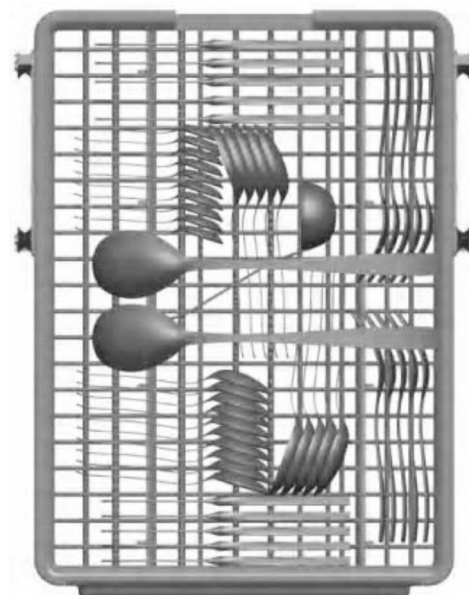


Корзина для столовых приборов

Загружайте столовые приборы в сетку индивидуально. Размещайте их в соответствии с инструкцией. Столовые приборы не должны соприкасаться.

При загрузке столовых приборов убедитесь, что:

- Приборы не соприкасаются
- Приборы загружены выпуклой стороной вверх
- Длинные предметы находятся посередине








Запуск машины. Программы

Таблица программ

Примечание: «*» означает, что необходимо добавить ополаскиватель в распределитель ополаскивающего средства.

Потребление воды не учитывает повторно используемую воду

Программа	Степень загрязнения	Описание цикла	Моющее средство Предварительная/основная мойка	Длительность цикла (мин)	Потребляемая мощность (кВт)	Вода (л)	Ополаскиватель
Интенсивная 	Для сильно загрязненной фаянсовой посуды, средне загрязненные кастрюли, сковороды, тарелки с высохшими остатками пищи	Предварительная мойка (50°C) Мойка (65°C) Ополаскивание Ополаскивание Ополаскивание (55°C) Сушка	3/22гр. (или 3в1)	130	1.20	16.0	* *
Обычная 	Средне загрязненная посуда (например, кастрюли, блюда, стаканы) и слабо загрязненные сковороды	Предварительная мойка (45°C) Мойка (55°C) Ополаскивание Ополаскивание(65°C) Сушка	3/22гр.	155	1.07	13.0	* *
Эко ECO	Стандартная программа для средне загрязненной посуды, обеспечивает оптимальный расход воды и э/эн	Мойка (50°C) Ополаскивание Ополаскивание (60°C) Сушка	25гр. (или 3в1)	175	0.83	9	* *
Стекло 	Слабо загрязненная посуда (стекло, хрусталь, фарфор)	Предварительная мойка (40°C) Ополаскивание Ополаскивание (60°C) Сушка	25гр.	110	0.70	13.0	* *
60 мин. 	Слабо загрязненная посуда, не требующая тщательной сушки	Предварительная мойка (50°C) Мойка (60°C) Ополаскивание(55°C) Сушка	3/22гр.	60	0,85	9.0	* *
Замачивание 	Ополаскивание посуды, которую вы планируете мыть позже	Ополаскивание		8	0.01	3.5	

Запуск машины

1. Выдвиньте верхнюю и нижнюю корзины, загрузите посуду, задвиньте корзины. Рекомендуется сначала загружать нижнюю корзину, затем верхнюю (см. раздел «Загрузка машины»)
2. Засыпьте (залейте) моющее вещество (см. раздел «Соль, моющее средство, ополаскиватель»)
3. Включите вилку в розетку. Напряжение сети 220-240 Вт /50 Гц, технические характеристики розетки 10А 250Вт. Убедитесь, что вода подается при полном давлении.
4. Откройте дверь, нажмите кнопку «Вкл.», загорится дисплей.
5. Нажмите кнопку «Программа», выберите желаемую программу.

Когда программа будет выбрана, загорится соответствующий индикатор на дисплее. Закройте дверцу. Машина начнет работать.

Изменение программы

Условие:

Программу можно изменить только в случае непродолжительной работы, так как в процессе работы моющее средство уже поступило в машину и, вместе с водой, было слито. Заполните распределитель моющим средством еще раз (см. раздел «Загрузка моющего средства»).

Откройте дверь. Нажмите на программную кнопку и удерживайте ее не менее 3сек. Машина перейдет в режим ожидания. Выберите нужную программу (см. раздел «Запуск машины»)



Примечание:

Если открыть дверцу во время работы, машина остановится. Замигает лампочка индикации, зуммер начнет издавать звуковой сигнал, до тех пор, пока Вы не закроете дверцу. Машина начнет работать через 10сек после закрытия дверцы.

Необходимо добавить забытый предмет посуды?

Забытый предмет можно добавить до подачи воды в распределитель моющего средства.

1. Слегка приоткройте дверцу.
2. Полностью откройте дверцу, когда прекратится подача воды.
3. Добавьте забытый предмет.
4. Машина возобновит работу через 10 сек.

В конце цикла мойки

После окончания цикла мойки зуммер будет издавать сигнал в течении 8сек. Выключите машину, нажав кнопку «Вкл./Выкл.», отключите подачу воды и откройте дверцу машины. Подождите несколько секунд перед разгрузкой машины, т.к. посуда и столовые приборы горячие. Это позволит им остыть и лучше просохнуть.

Отключение машины

Программа закончена, но лампочка индикации не мигает, а горит:
Нажмите кнопку «Вкл./Выкл.»
Закройте водопроводный кран!

Открывайте дверцу осторожно

Горячая посуда чувствительна к ударам. Оставьте посуду остывать в машине на 15 мин. Откройте дверцу машины и оставьте приоткрытой на несколько минут. Тарелки быстрее остынут и лучше высохнут.

Разгрузка машины

Обычно машина внутри влажная.

Разгрузите сначала нижнюю корзину, затем верхнюю. Это позволит избежать попадания воды с верхней корзины на нижнюю.



ОСТОРОЖНО!

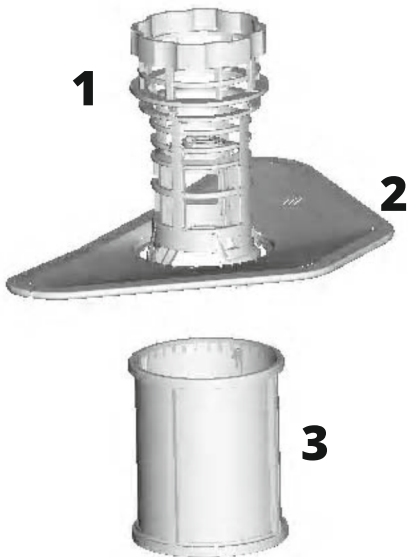
Опасность получения ожога при открывании дверцы во время работы машины.

Обслуживание и очистка

Система фильтрации

Система фильтрации предотвращает попадание остатков пищи и других предметов в насос. Остатки могут засорить фильтр. Их следует удалять.

Фильтр состоит из фильтра грубой очистки, основного фильтра и фильтра тонкой очистки.



Фильтр грубой очистки (1)

Данный фильтр улавливает крупные частицы (например, осколки костей или стекла), которые могут засорить слив. Чтобы удалить из фильтра застрявшие в нем частицы, аккуратно надавите на верхнюю часть фильтра и вытащите его.

Основной фильтр (2)

Остатки пищи и загрязнения, попадающие в этот фильтр, смываются отдельной струей воды из распылителя нижнего коромысла.

Фильтр тонкой очистки (3)

Фильтр улавливает загрязнения и остатки пищи на поддоне и предотвращает их повторное попадание на посуду во время мойки.

Установка фильтра

Фильтр эффективно улавливает частицы пищи из воды, используемой во время мойки, поэтому вода используется повторно. Для поддержания длительной работоспособности фильтр рекомендуется регулярно очищать. Чтобы удалить крупные частицы пищи, попавшие в фильтр, после каждого цикла мойки промывайте полукруглый фильтр и чашу под проточной водой. Чтобы извлечь фильтр, приведите ручку чаши в верхнее положение.



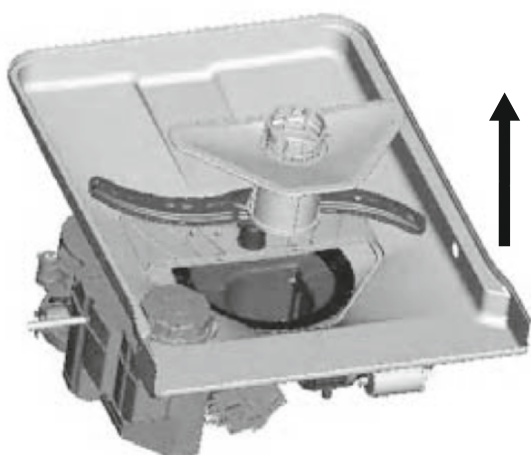
ОСТОРОЖНО!

Запрещается использовать машину без фильтра!

Неправильная замена фильтра может привести к ухудшению качества работы машины и порче посуды и кухонных принадлежностей!



Шаг 1: поверните фильтр против часовой стрелки



Шаг 2: извлеките фильтр

! | **ПРИМЕЧАНИЕ:** чтобы извлечь фильтр, выполните сначала Шаг 1, затем Шаг 2. Чтобы установить фильтр, выполните сначала Шаг 2, затем Шаг 1.

! | **ДОПОЛНЕНИЕ:**
Проверяйте фильтр на засоры при каждом использовании машины.
Чтобы извлечь фильтр, открутите фильтр грубой очистки. Удалите остатки пищи и промойте систему под проточной водой. Фильтр следует прочищать не реже раза в неделю.

Очистка фильтра

Для очистки фильтров грубой и тонкой очистки используйте чистящую щетку. Заново соберите фильтр, как показано на рисунке на последней странице и установите систему в машину, слегка надавливая на него.

! | **ОСТОРОЖНО!**
При очистке фильтра не стучите по нему! Это может привести к деформации фильтра и ухудшению качества работы машины.

Уход за машиной

Очистите панель управления слегка влажной тканью. Затем тщательно высушите поверхность.

ВНИМАНИЕ!

Для ухода за корпусом машины используйте качественный полировочный воск для бытовой техники.

Никогда не используйте острые предметы, абразивные губки или абразивные моющие средства для ухода за любой частью машины.

Очистка дверцы

Используйте только мягкую влажную, теплую салфетку для очистки дверцы по контуру. Не допускайте попадания воды на замок и электрические детали. Не используйте чистящие спреи.

ВНИМАНИЕ!

Никогда не используйте чистящий спрей для очистки дверной панели, т.к. это может привести к повреждению дверного замка и электрических деталей.

Не используйте абразивные чистящие средства и бумажные салфетки, т.к. они могут оставлять царапины и пятна на поверхности нержавеющей стали

Защита от замерзания

Если Ваша посудомоечная машина остается на зиму в неотапливаемом помещении, подготовьте ее к хранению при помощи следующих действий:

1. Отключите машину от источника электроэнергии.
2. Отключите подачу воды и отсоедините входящий шланг от клапана.
3. Слейте воду из входящего шланга и клапана. Для сбора воды используйте кастрюлю.
4. Заново соедините шланг и клапан.
5. Извлеките фильтр из посудомоечной машины и губкой соберите остатки воды на поддоне.

Очистка распылителей

Необходимо регулярно очищать распылители, т.к. накипь может заблокировать выходные отверстия в коромыслах и их опорные узлы.

Открутите верхний распылитель против часовой стрелки.

Снимите нижний распылитель по направлению вверх.

Промойте распылители в теплой мыльной воде. Очистите отверстия мягкой щеткой. Тщательно промойте в проточной воде и установите на место.



Правила эксплуатации

После каждой мойки:

После каждой мойки отключайте подачу воды и оставляйте дверцу слегка приоткрытой, чтобы высушить и проветрить посудомоечную машину.

Отключение от сети электропитания

Всегда отключайте посудомоечную машину от сети электропитания до начала выполнения ремонтных работ или чистки машины.

Запрещено использование растворителей и абразивных чистящих средств

Запрещено использование растворителей и абразивных чистящих средств для чистки корпуса и резиновых элементов посудомоечной машины.

Используйте ткань, смоченную в теплой мыльной воде.

Чтобы удалить пятна с внутренней поверхности посудомоечной машины, используйте тряпку, смоченную в уксусе или чистящем средстве, предназначенном для очистки посудомоечных машин.

Длительный простой

Рекомендуется запустить посудомоечную машину на холостой цикл, затем отключить от электропитания, отсоединить шланг подачи воды и оставить дверцу приоткрытой. Это продлит срок службы резиновых уплотнителей и предотвратит образование неприятных запахов внутри посудомоечной машины.

Перевозка посудомоечной машины

Посудомоечную машину перевозят в вертикальном положении.

Перевозка в опрокинутом положении допускается только в случае крайней необходимости.

Уплотнители

Остатки пищи, застрявшие в уплотнителях, приводят к образованию неприятных запахов. Чтобы этого избежать, регулярно очищайте уплотнители влажной губкой.

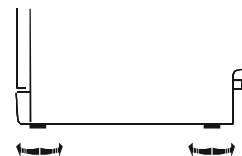
Инструкция по монтажу

Установка посудомоечной машины

Установите посудомоечную машину в выбранном месте так, чтобы она не касалась стен, мебели и прочих предметов. Для удобства установки заливной и сливной шланги могут крепиться с любой стороны (справа либо слева).

Выравнивание прибора

Установив прибор, его необходимо выровнять, используйте для этого ножки, которые можно выкрутить на необходимую высоту. Допустимый наклон машины не должен превышать 2°.



Подключение к электрической сети



Осторожно!

Запрещено использовать удлинитель и переходной адаптер.
Запрещено удалять провод заземления.

Проверьте по маркировке требуемое напряжение и подключите посудомоечную машину к соответствующему источнику электропитания. Используйте рекомендованный предохранитель 10А, прерыватель цепи. Обеспечьте отдельную цепь, обслуживающую только посудомоечную машину.

Подключение к электрической сети

Убедитесь, что напряжение и частота сети соответствует номинальным требованиям, указанным на маркировке. Вставьте вилку в заземленную розетку надлежащим образом. Если розетка не соответствует вилке, замените розетку. Не используйте переходной адаптер, т.к. его применение может вызвать перегрев и возгорание.

! | **Перед использованием убедитесь, что посудомоечная машина и розетка правильно заземлены**

Инструкции по заземлению

Посудомоечная машина должна быть заземлена. В случае возникновения отказа в работе или поломки самой машины, заземление снизит риск получения электрического удара, обеспечивая путь для электрического тока с наименьшим заземлением.

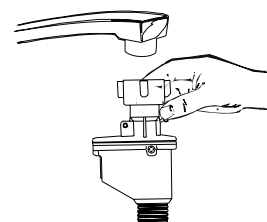
! | **ОСТОРОЖНО!**
Неправильная установка провода заземления может привести к получению электрического удара. Если вы сомневаетесь, хорошо ли заземлена ваша посудомоечная машина, обратитесь за консультацией к квалифицированному электрику или представителю службы сервиса. Не заменяйте самостоятельно штепсельную вилку, идущую в комплекте с посудомоечной машиной, если она не соответствует розетке. Замену и установку розетки должен выполнять квалифицированный электрик.

Подключение шланга к водопроводному крану

Посудомоечная машина должна быть подключена к водопроводной сети при помощи новых переходников. Запрещено повторное использование старых переходников.

Давление воды от 0.04Мпа до 1Мпа. Если давление ниже минимального, обратитесь в коммунальные службы.

1. Извлеките переходник из специального отделения, расположенного на задней стенке посудомоечной машины.
2. Затяните болты переходника, закрепив переходник на кране, имеющего резьбу $\frac{3}{4}$ дюйма.
3. Полностью откройте кран перед включением посудомоечной машины.



Информация о переходнике

Переходник для водопроводного крана имеет двойные стенки, что препятствует протечке воды в случае поломки переходника и наличии воздушной пробки между самим переходником и поврежденным шлангом, наполненным водой.

! | **ОСТОРОЖНО!**
Переходник, закрепленный на водопроводном кране, может сломаться, если он установлен на одном уровне с посудомоечной машиной. В таком случае, рекомендуется отсоединить переходник и устранить течь.

Как отсоединить переходник

Закройте кран.

Нажмите на кнопку регулирования водяного давления, чтобы уменьшить давление воды. Это предотвратит интенсивное разбрызгивание.

Отсоедините переходник от водопроводного крана.

Подключение переходника к водопроводной сети холодной воды

Соедините переходник с муфтой $\frac{3}{4}$. Убедитесь, что соединение надежно. Если водопроводные трубы новые или не использовались длительное время, включите воду на некоторое время, чтобы убедиться, что вода чистая и свободна от загрязнений. В противном случае заборный шланг может засориться, что приведет к поломке посудомоечной машины.



ВНИМАНИЕ!

Закройте водоразборный кран после использования

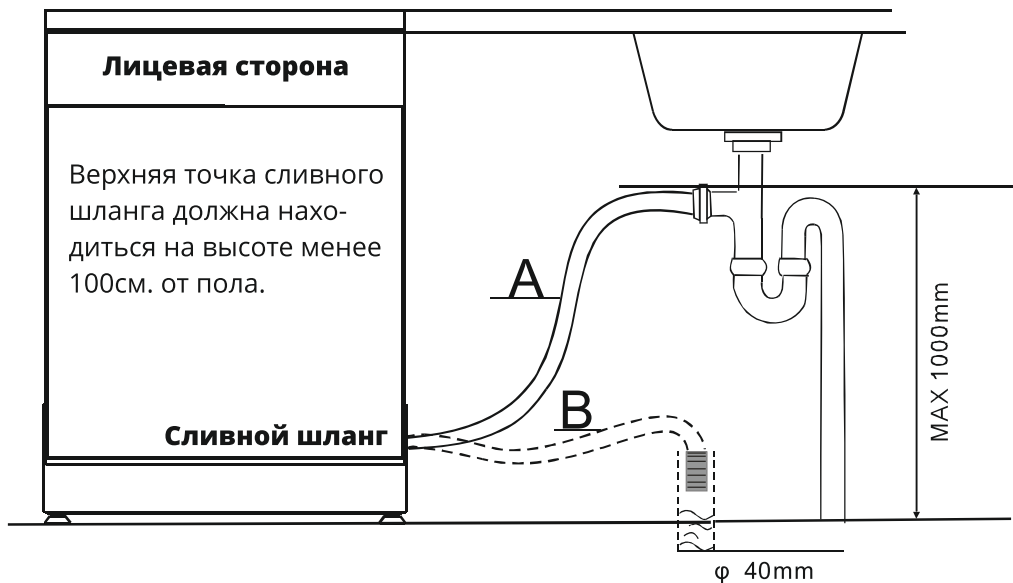
Монтаж сливных шлангов

Вставьте сливной шланг в вывод канализационной трубы диаметром минимум 40мм либо опустите в раковину. Убедитесь, что шланг не перегибается.

Верхняя точка сливного шланга должна находиться на высоте менее 100см. от пола.

Как слить остаточную воду из шлангов

Если высота раковины больше 1000 мм над уровнем пола, то вода сливается в емкость, находящуюся ниже уровня раковины.



Слив воды

Подключите сливной шланг. Убедитесь в надежности соединения и отсутствии протечек. Шланг не должен перекручиваться или сдавливаться.

Удлинение шланга

Если возникла необходимость удлинить шланг, используйте точно такой же сливной шланг.

Его длина не должна превышать 4м., иначе снизится эффективность работы посудомоечной машины.

Подсоединение сифона

Вставьте сливной шланг в канализационную трубу диаметром минимум 40мм или опустите его в раковину. Шланг не должен перегибаться и пережиматься. Верхняя точка сливного шланга должна находиться на высоте менее 100см. от пола.

Включение посудомоечной машины

Перед включением убедитесь, что:

1. посудомоечная машина выровнена и надёжно закреплена;
2. открыт впускной клапан;
3. отсутствует протечка;
4. провода установлены и изолированы;
5. электропитание подключено;
6. водозаборный и сливной шланги подсоединены;
7. упаковочные материалы, инструкция и другие бумаги извлечены из посудомоечной машины.



ВНИМАНИЕ!

Храните инструкцию после установки посудомоечной машины.

Устранение неисправностей

Ознакомьтесь со следующей таблицей прежде, чем звонить в сервисную службу

	<i>Проблема</i>	<i>Вероятная причина</i>	<i>Решение</i>
Технические проблемы	<i>Машина не запускается</i>	Перегорел предохранитель или отключились пробки.	Заменить предохранитель и включить пробки Убрать все приборы, подсоединенные к той же розетке.
		Не подключено электричество.	Убедитесь в том, что посудомоечная машина включена, а дверца плотно закрыта. Убедитесь в том, что сетевой шнур подсоединен правильно.
		Низкое давление воды	Убедитесь в том, что все шланги подсоединены правильно, а кран открыт.
		Дверца машины не закрыта.	Закройте дверцу машины на защёлку.
<i>Из машины не откачивается вода</i>	Перегиб шланга.	Проверьте дренажный шланг.	
	Засорение фильтра.	Проверьте грубый фильтр (см. Раздел "Очистка фильтра").	
	Засорение кухонной раковины.	Проверьте кухонную раковину, чтобы убедиться, что она хорошо сливает воду. Если проблема заключается в ней, может понадобиться вызов сантехника, а не специалиста по посудомоечным машинам.	
<i>Пена в отстойнике</i>	Неправильно выбрано моющее средство.	Пользуйтесь только специальными м/ср. В случае появления пены откройте машину и дайте пене осесть. Добавьте 4,5 л холодной воды в отстойник. Закройте и защелкните дверцу, затем выкачайте воду, медленно поворачивая переключатель к позиции откачивания воды. В случае необходимости, повторите.	
	Разлился ополаскиватель	Немедленно протрите пролившийся ополаскиватель	
Общие проблемы	<i>Труба отстойника покрыта пятнами</i>	Использовалось м/с с красителем.	Пользуйтесь только средствами без красителей
	<i>Белая плёнка на внутренних поверхностях</i>	Минералы в жёсткой воде.	Воспользуйтесь средством для очистки внутренней поверхности посудомоечных машин, при этом необходимо надеть резиновые перчатки. Ни в коем случае не пользуйтесь другими средствами- это может привести к деформации поверхности или появлению пор.

	<i>Проблема</i>	<i>Вероятная причина</i>	<i>Решение</i>
Общие проблемы	Ржавые пятна на столовых приборах	Нет защиты от коррозии.	
		После добавления соли не запущена программа . Следы соли в воде цикла мойки.	Запускайте быструю программу мойки без загрузки машины, функцию "Турбо" (если доступна), и лишь потом добавляйте соль .
		Неплотно закрыта крышка отсека смягчителя.	Проверьте крышку и убедитесь, что она плотно закрывается.
Шум	Стук в моечном отсеке	Коромысло бьёт по предмету в корзине	Прервите выполнение программы и устраните препятствия
	Дребезжащий звук в моечном отсеке	Столовые приборы не закреплены в моечном отсеке.	Прервите выполнение программы и переставьте приборы должным образом .
	Стук в водопроводных трубах	Особенности установки; пересечение труб.	Влияния на работу устройства нет. В случае сомнения, обратитесь к квалифицированному сантехнику
Неудовлетворительное качество мойки	Посуда остаётся грязной	Посуда загружена неправильно	См. раздел "Загрузка посудомоечной машины".
		Недостаточно мощная программа	Выберите более мощную программуСм. раздел "Таблица рабочих циклов мойки".
		Недостаточно моющего средства	Используйте больше м/с или смените его.
	Комбинация фильтров в основании моющего отсека засорена или неправильно установлена Это может явиться причиной блокирования коромысел форсунок	Посуда перекрывает коромысла форсунок	Переместите посуду,освободив коромысла
		Почистите или переустановите фильтры. Почистите форсунки. См. раздел "Чистка форсунок".	
	Помутнение стеклянной посуды	Мягкая вода и слишком много моющего средства	Используя меньше моющего средства и выбрав более короткий цикл, вымойте посуду, чтобы она стала чистой
	Чёрные или серые следы на посуде	Алюминиевая утварь трётся о посуду.	Удалите данные следы полуабразивным чистящим средством.
В ёмкости диспенсера остаётся моющее средство	Посуда перекрывает диспенсер	Правильно перезагрузите посуду .	
Неудовлетворительное качество сушки	Посуда не высыхает	Неправильная загрузка	Правильно перезагрузите посудомоечную машину
		Недостаточное ополаскивание	Увеличьте объём ополаскивателя /перезалейте ополаскиватель в диспенсер .
		Посуда выгружена слишком быстро	Не разгружайте посудомоечную машину сразу после мойки. Слегка откройте дверь, чтобы жар мог выйти. Начиная разгрузку посудомоечной машины только тогда когда посуда уже едва тёплая на ощупь. В первую очередь, разгружайте нижнюю корзину, тогда на посуду, находящуюся в ней, не стекает вода из верхней корзины
		Неверный выбор программы	При использовании короткой программы мойки, температура рабочей среды ниже, что также снижает эффективность очистки Выберите программу с более продолжительным временем мойки
		Утварь с покрытием низкого качества	При мойке такой посуды, сток воды затруднён. Подобные столовые приборы и посуда не пригодны для мойки в посудомоечной машине

Коды неисправностей

При возникновении неисправности, на дисплее могут появиться следующие коды неисправностей:

Код	Значение	Возможная причина
E1	Посудомоечная машина не заливает воду	Закрыт водопроводный кран, засорен водозаборный шланг, либо слишком низкое давление воды
E4	Протечка воды	Протечка в посудомоечной машине

ОСТОРОЖНО!

В случае протечки, перекройте подачу воды. Затем позвоните в службу сервиса. Если вода скапливается в поддоне из-за небольшой протечки или переполнения, удалите воду, затем перезапустите посудомоечную машину.

Техническая информация

Высота: 845мм

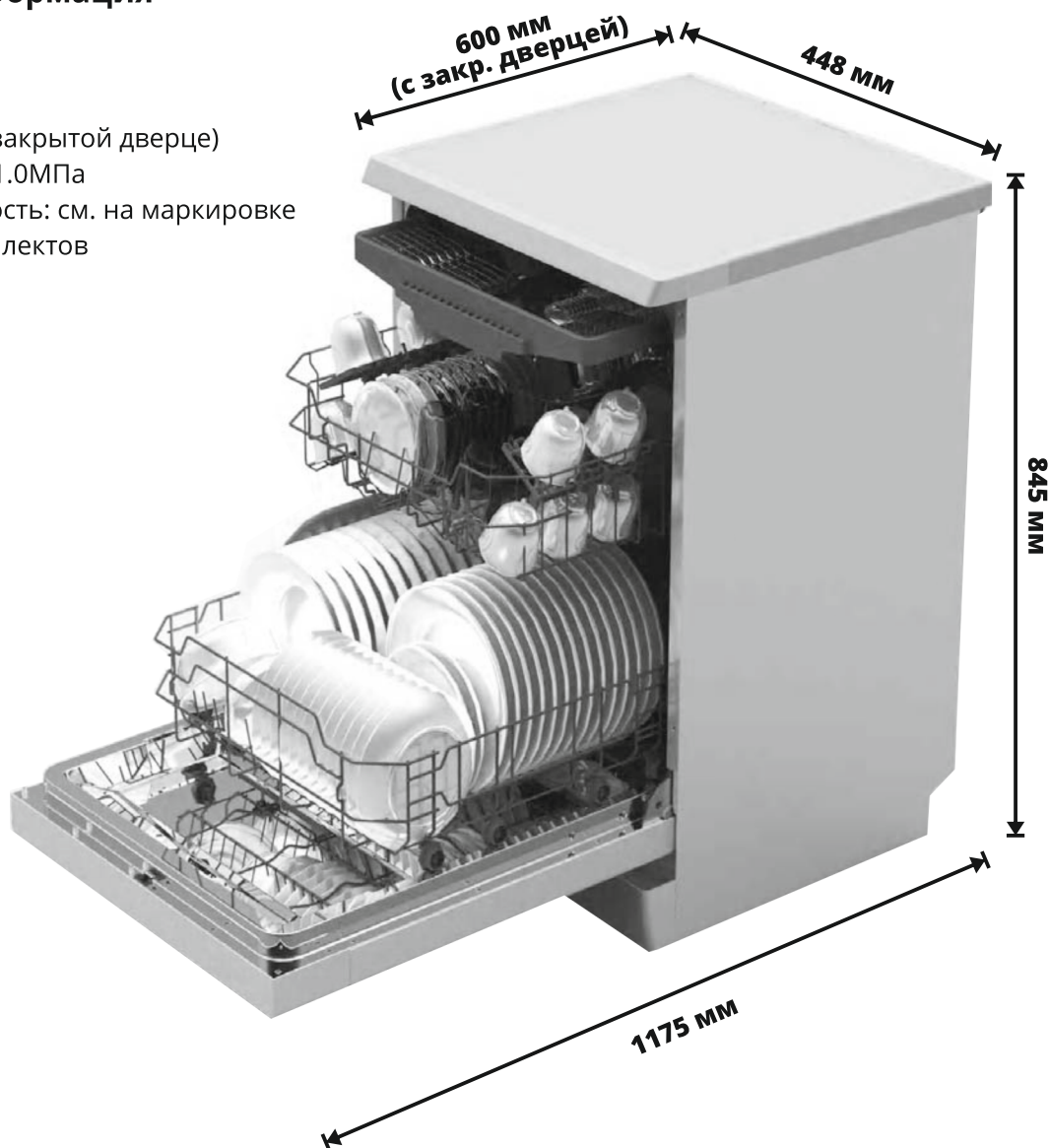
Ширина: 448мм

Глубина: 600мм (при закрытой дверце)

Давление воды: 0.04-1.0МПа

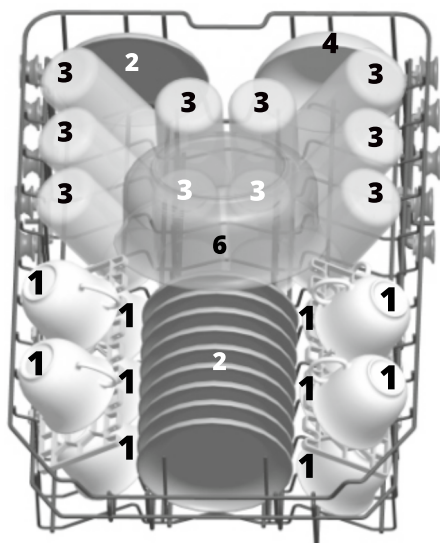
Потребляемая мощность: см. на маркировке

Вместимость: 10 комплектов



Загрузка корзин

1. Верхняя корзина:



Блюда



Стаканы



Малые салатники



Средние салатники



Большие салатники



Десертные тарелки



Обеденные тарелки

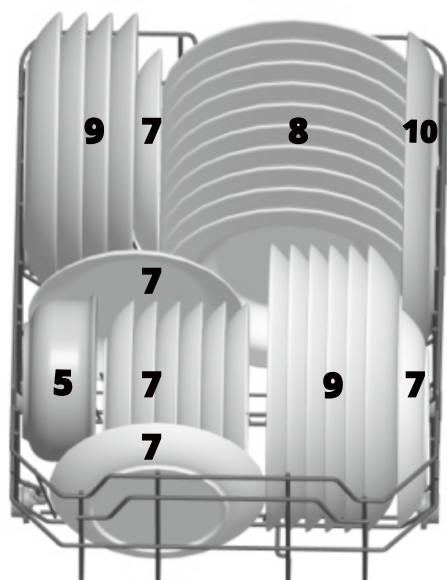


Суповые тарелки

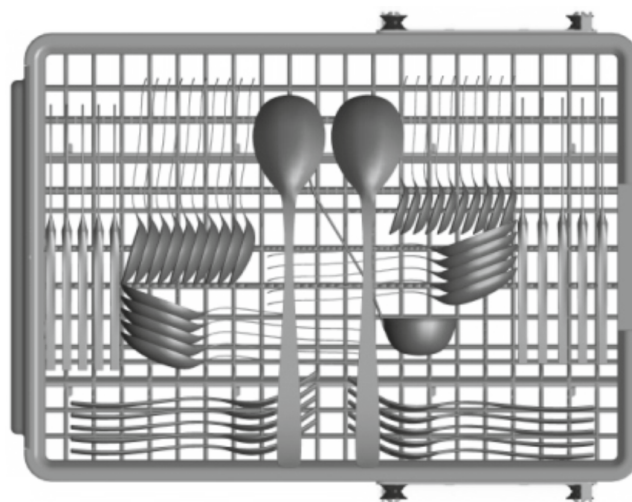


Овальное блюдо

2. Нижняя корзина:



3. Корзина для столовых приборов:



1 Суповые ложки



2 Вилки



3 Ножи



4 Teaspoons



5 Десертные ложки



6 Сервировочные ложки



7 Сервировочные вилки



8 Половник



Технические характеристики

Модель:	LERAN FDW 45-106 Белая
Стандартное количество комплектов	10
Класс энергопотребления (1)	A+
Ежегодное потребление электроэнергии (2)	238кВт/ч
Потребление э/э при стандартном цикле мойки	0.83кВт/ч
Потребление э/э в выключенном состоянии	0.45Вт
Потребление э/э в режиме ожидания	0.49Вт
Ежегодный расход воды (3)	2520л
Класс энергопотребления в режиме сушки (4)	A
Стандартный цикл мойки (5)	ECO 50°C
Продолжительность стандартного цикла мойки	175мин
Уровень шума	47 dB(A) re 1 pW
Тип установки	отдельностоящая
Возможность встраивания	да
Высота	84.5см
Ширина	44.8см
Глубина (с креплением)	60см
Потребляемая мощность	1930Вт
Параметры э/сети	230 В~ / 50 Гц
Давление воды	0.4-10 бар = 0.04-1 Мпа

Примечание:

- 1** – от **A+++** (максимальная энергоэффективность) до **D** (минимальная энергоэффективность)
- 2** – энергопотребление 238 кВт в год для 280 стандартных циклов мойки с использованием холодной воды и режимом работы с низким расходом электроэнергии. Действительный расход э/э зависит от выбора рабочих программ.
- 3** – расход воды 2520 л в год для 280 стандартных циклов мойки. Действительный расход воды зависит от выбора рабочих программ.
- 4** – от **A** (максимальная энергоэффективность) до **G** (минимальная энергоэффективность)
- 5** – Стандартная программа для среднезагрязненной посуды, обеспечивает оптимальный расход воды и электро энергии

Данная модель посудомоечной машины отвечает Европейским стандартам и директивам:

LVD 2006/95/EC
EMC2004/108/EC
EUR 2009/125/EC

Вышеперечисленные технические характеристики являются результатом замеров, произведенных в определенных режимах работы машины. Результаты могут существенно различаться в зависимости от количества и степени загрязнения посуды, жесткости воды, количества моющего средства и т.д.

Руководство пользователя основывается на стандартах и правилах Европейского Союза.

Утилизация

Необходимо правильно утилизировать упаковочный материал. Весь материал можно использовать для вторичной переработки.

Пластиковые детали маркированы стандартными международными аббревиатурами:



- PE** – полиэтилен, детали обмотанные пленкой
- PS** – пенопласт, набивочный материал
- POM** – полиоксиметилен, пластиковые скобы
- PP** – полипропилен, фильтр для соли
- ABS** – Акрилонитрил-бутадиен-стирол, панель управления

ПРЕДУПРЕЖДЕНИЕ!

- Упаковочный материал опасен для детей!
- Для утилизации упаковки и прибора необходимо обратиться в центр утилизации, для этого отрежьте шнур питания и заблокируйте устройство закрывания дверцы.
- Картонная коробка изготовлена из переработанного материала и должна утилизироваться с бумажными отходами для дальнейшей переработки.
- Утилизируя этот прибор отдельно от бытового мусора, вы помогаете сохранить окружающую среду и предотвращаете негативное воздействие на здоровье человека.
- Для более детальной информации по утилизации, обратитесь в местный офис.

Не утилизируйте прибор с бытовыми отходами, его необходимо утилизировать отдельно.

ГАРАНТИЙНЫЕ УСЛОВИЯ

1. Гарантийный срок составляет 12 месяцев с даты продажи.
2. Гарантийные обязательства не действуют, если неисправность явилась следствием нарушения инструкции по эксплуатации, механического воздействия, нарушения пломбировки (если такая предусмотрена), проникновения влаги, неквалифицированного вмешательства, ремонта в неавторизованных сервисных центрах, форс-мажорных обстоятельств.
3. После осуществления ремонта в случаях, указанных в п.2, гарантийные обязательства прекращаются.

Наименование товара _____

Дата продажи: «___» _____ 20___ года

Подпись продавца
(Без печати недействительна)

МП

Произведено в КНР компанией Foshan Shunde Midea Heating Appliance MFG.Co.,Ltd
Адрес: NO.19 SANLE ROAD, BEIJIAO, SHUNDE, FOSHAN, GUANGDONG, CHINA
По заказу ООО "Паритет", адрес: 454091, Россия, Челябинск, ул. Цвиллинга, 28.
АСЦ в Челябинске: 454081, ул. Артиллерийская, 102.

Бесплатный телефон сервисной службы: 8-800-333-5556