

körting

РУС

Инструкция по эксплуатации



ПОСУДОМОЕЧНАЯ МАШИНА

KDI4555

Прочтите настоящую инструкцию

Настоящая инструкция состоит из разделов «Меры безопасности», «Указания по эксплуатации», «Указания по установке» и «Устранение неполадок». Внимательное прочтение настоящей инструкции перед использованием посудомоечной машины поможет Вам использовать и обслуживать посудомоечную машину надлежащим образом.

Прежде чем обратиться в сервисный центр

Раздел «Устранение неполадок» позволит Вам решить некоторые проблемы при использовании посудомоечной машины без вызова специалиста сервисного центра.

ИЗГОТОВИТЕЛЬ, ПРИДЕРЖИВАЯСЬ ПОЛИТИКИ ПОСТОЯННОГО РАЗВИТИЯ И ОБНОВЛЕНИЯ ИЗДЕЛИЯ, МОЖЕТ ПРОИЗВЕСТИ ЕГО ДОРАБОТКУ БЕЗ ПРЕДВАРИТЕЛЬНОГО УВЕДОМЛЕНИЯ.



ВНИМАНИЕ: ПРЕЖДЕ ЧЕМ ПРИСТУПИТЬ К ЭКСПЛУАТАЦИИ ПОСУДОМОЕЧНОЙ МАШИНЫ, ОЗНАКОМЬТЕСЬ С ПРИВЕДЕННЫМИ НИЖЕ ОСНОВНЫМИ ПРЕДУПРЕЖДЕНИЯМИ.

ВНИМАТЕЛЬНО ПРОЧИТАЙТЕ НАСТОЯЩИЕ УКАЗАНИЯ И ТЩАТЕЛЬНО СОБЛЮДАЙТЕ ИХ! СОХРАНИТЕ НАСТОЯЩУЮ ИНСТРУКЦИЮ.

1. МЕРЫ БЕЗОПАСНОСТИ

- Не опирайтесь и не садитесь на дверцу или моечную полку машины.
- Не прикасайтесь к нагревательным элементам во время и сразу же после использования машины.
- Не включайте посудомоечную машину, пока все вкладки не расположены правильно на своих местах. Во время работы посудомоечной машины открывайте дверцу очень осторожно, так как существует вероятность выплескивания воды.
- Не ставьте какие-либо тяжелые предметы на открытую дверцу машины. Машина может опрокинуться вперед.
- При загрузке посуды:
 - 1) Располагайте острые предметы так, чтобы они не повредили изоляцию двери;
 - 2) Ставьте ножи ручкой вверх, чтобы избежать порезов.
 - 3) Внимание: Ножи и прочие принадлежности с острыми наконечниками следует загружать в корзину остриями, обращенными вниз, либо в горизонтальном положении.
- При использовании машины не допускайте прикосновения пластиковых предметов к нагревательным элементам.
- После завершения цикла мойки убедитесь в том, что приемник для моющего средства пуст.
- Не мойте пластиковую посуду, если она не имеет отметок о возможности ее чистки в посудомоечной машине. Относительно пластиковой посуды, не имеющей таких отметок, следуйте рекомендациям предприятия-изготовителя машины.
- Пользуйтесь только моющими средствами и ополаскивателями, предназначенными для автоматических посудомоечных машин. Не пользуйтесь мылом и другими моющими средствами, перед назначенными для ручной мойки. Держите такие материалы вне пределов досягаемости для детей.
- Дополнительные средства отключения от электросети должны состоять из фиксированной проводки с изоляцией не менее 3 мм между всеми проводами.
- Не допускайте детей к моющим средствам и ополаскивателям, не позволяйте им подходить к открытой дверце машины, где могут оставаться моющие средства.
- Маленькие дети должны находится под присмотром, чтобы они не играли с устройством.
- Не допускаются использование машины маленькими детьми или инвалидами без присмотра.
- Моющие средства для посудомоечной машины являются сильной щелочью, они могут быть чрезвычайно опасными, если их проглотить. Избегайте их попадания на кожу и глаза. Держите детей как можно дальше от посудомоечной машины, когда дверца открыта.
- Не оставляйте дверцу машины открытой - это опасно.
- Если шнур питания поврежден, во избежание опасностей его необходимо заменить в торговом предприятии или в сервисном центре.
- Снимайте дверцу отсека, где располагается машина, если старую машину необходимо извлечь для обслуживания или замены.
- Пожалуйста, отправляйте упаковочные материалы на утилизацию.
- Используйте посудомоечную машину только по прямому назначению.
- Во время установки посудомоечной машины не допускайте чрезмерного перегибания или передавливания сетевого шнура.
- Обращайтесь с органами управления осторожно.
- Машину необходимо подсоединить к водопроводу с помощью нового набора шлангов. Бывшие в употреблении шланги использовать повторно не разрешается.
- Максимальное допустимое количество позиций для мойки – 9.
- Максимально допустимое давление воды на входе – 1 Мпа.
- Минимально допустимое давление воды на входе – 0,04 Мпа.

2. УТИЛИЗАЦИЯ.

Правильно утилизируйте упаковку посудомоечной машины.

Все материалы, из которых изготовлена упаковка, подлежат утилизации.

- PE – полиэтилен, т. е. оберточный материал
- PS – пенопласт, т. е. наполнитель
- POM – полиформальдегид, т.е. пластиковые зажимы
- PP – полипропилен, т. е. соляной наполнитель
- ABS – акрилонитрил бутадиен стерин, т. е. панель управления

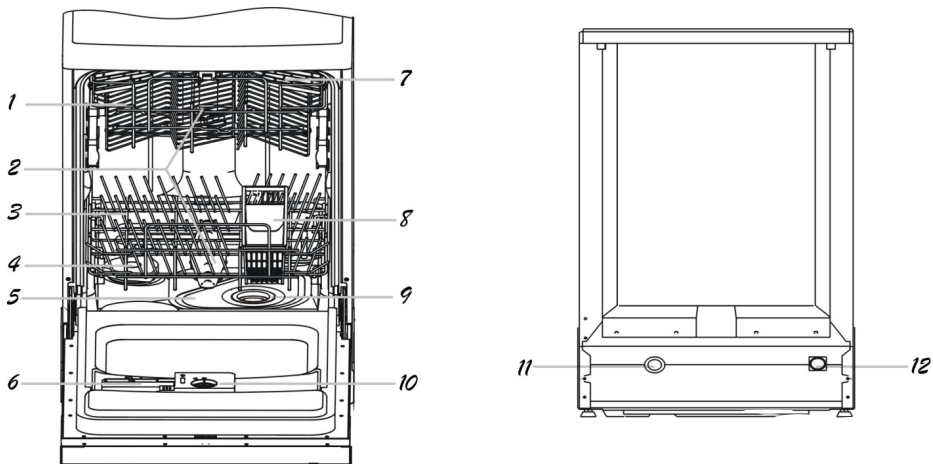
3. ИНСТРУКЦИЯ ПО ИСПОЛЬЗОВАНИЮ

ПАНЕЛЬ УПРАВЛЕНИЯ



1. Кнопка включения/отключения: при включении посудомойки загорается индикатор питания.
2. Индикатор соли: загорается в случае, когда надо добавить смягчитель воды (соль).
3. Индикатор ополаскивателя: загорается, когда надо добавить средство для полоскания.
4. Отложенный старт посудомойки: кнопка включения отложенного старта, с индикацией выбранного времени.
5. Кнопка выбора программ.
6. Дисплей: показывает выбранную программу и выставленное время отложенного старта.
7. Обозначение программ.

СОСТАВНЫЕ ЧАСТИ ПОСУДОМОЕЧНОЙ МАШИНЫ



1. Верхняя решетка.
2. Форсунки.
3. Нижняя решетка.
4. Смягчитель воды.
5. Основной фильтр.
6. Диспенсер моющего средства.
7. Полка для чашек.
8. Корзина для столовых приборов.
9. Фильтр крупных загрязнений.
10. Диспенсер средства для полоскания.
11. Соединение для подключения воды.
12. Соединение для стока воды.

4. ВКЛЮЧЕНИЕ МАШИНЫ В ПЕРВЫЙ РАЗ

Перед первым включением посудомоечной машинки, необходимо:

- A.** НАСТРОИТЬ СМЯГЧИТЕЛЬ ВОДЫ
- B.** ЗАСЫПАТЬ СОЛИ В СМЯГЧИТЕЛЬ, ПРЕДВАРИТЕЛЬНО ДОБАВИВ 500 МЛ ВОДЫ
- C.** НАПОЛНИТЬ ДИСПЕНСЕР ОПОЛАСКИВАТЕЛЕМ
- D.** ДОБАВИТЬ МОЮЩЕЕ СРЕДСТВО

A. СМЯГЧИТЕЛЬ ВОДЫ

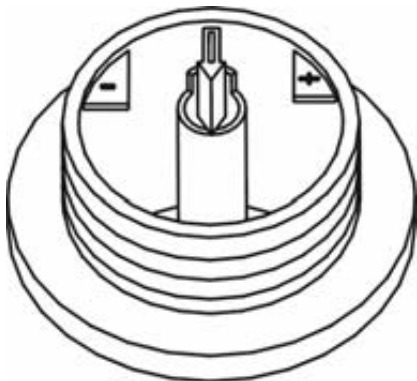
Есть два способа смягчить воду: использовать смягчитель воды или использовать специальное моющее средство.

В разных районах вода имеет различную степень жесткости. Если жесткая вода будет использоваться в посудомоечной машине, это может привести к образованию отложений и налета на посуде.

Устройство оборудовано специальным смягчителем, в котором используется соль, специально созданная для удаления извести и минералов из воды.

РЕГУЛИРОВКА ПОТРЕБЛЕНИЯ СОЛИ

В посудомоечной машине есть возможность регулировки потребления соли в зависимости от жесткости воды. Это сделано для оптимизации уровня расхода соли и настройки уровня потребления соли.



1. Выкрутите крышку из контейнера с солью.
2. На контейнере имеется кольцо со стрелкой (см. рисунок слева), если необходимо, поверните кольцо против часовой стрелки - в направлении от знака « - » к знаку « + », в зависимости от жесткости используемой воды. Рекомендуется делать поправки с учетом приведенной ниже таблицы:

Жесткость воды				Позиция регулятора	Потребление соли (грамм на цикл)	Автономно (циклов на 1,2 кг)
°fH	°dH	Градус Кларка	mmol/l			
0 ... 14	0 ... 8	0 ... 10	0 ... 1,4	/	0	/
14 ... 39	8 ... 22	10...28	1,4 ...3,9	-	20	60
39...80	22 ... 45	28 ... 56	3,9 ... 8	СРЕДНЕЕ	40	30
>80	>45	>56	>8	+	60	20

Примечание: °dH = 1,25 , Градус Кларка = 1,78, °fH = 0,178 mmol/l

°dH – единица измерения жесткости воды в Германии

°fH - единица измерения жесткости воды во Франции

Градус Кларка - единица измерения жесткости воды в Великобритании

Свяжитесь с местными органами управления водными ресурсами, чтобы выяснить, какова жесткость воды в Вашей водопроводной сети.

СМЯГЧИТЕЛЬ ВОДЫ

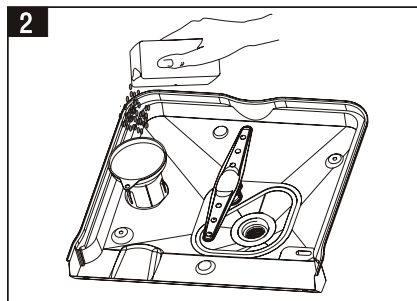
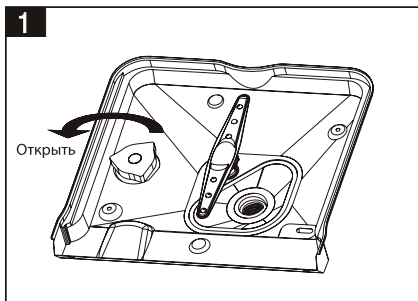
В разных регионах вода обладает разной жесткостью. При использовании жесткой воды в посудомоечной машине на посуде и внутренних деталях прибора остаются отложения.

Прибор оснащен специальным контейнером для смягчителя воды, чтобы предотвратить отложение известкового и минерального налета.

В. ЗАГРУЗКА СОЛИ

Пользуйтесь только солью, предназначенной для посудомоечных машин. Использование любой другой соли, особенно столовой соли, может привести к поломке машины. Производитель не предоставляет никакой гарантии на прибор в случае его поломки в результате использования соли, не предназначенной для посудомоечных машин.

Наполняйте контейнер солью перед выбором одной из программ мойки полного цикла. Это предотвратит возможность образования коррозии в результате того, что просыпались и остались на некоторое время в контейнере частицы соли или соленая вода.



Контейнер для соли расположен под нижней решеткой и должен наполняться в следующем порядке:

1. Выньте нижнюю корзину, затем выкрутите и снимите крышку контейнера для соли.
2. Если Вы заполняете контейнер в первый раз, наполните его водой на 2/3 его объема (приблизительно 500 мл).
3. Вставьте конец воронки (из комплекта поставки) в отверстие и засыпьте примерно 1,2 кг соли. Если немного воды выльется из контейнера для соли - это нормально.
4. Если крупинки соли остались на крышке или горловине контейнера, следует удалить их, чтобы избежать повреждения прокладки на крышке. Плотно закрутите крышку.

КОНТЕЙНЕР С СОЛЬЮ НАДО ЗАПОЛНЯТЬ, КОГДА ЗАГОРАЕТСЯ ПРЕДУПРЕЖДАЮЩИЙ ИНДИКАТОР. ДАЖЕ ЕСЛИ КОНТЕЙНЕР ЗАПОЛНЕН В ДОСТАТОЧНОЙ СТЕПЕНИ, ИНДИКАТОР МОЖЕТ НЕ ГАСНУТЬ, ПОКА СОЛЬ НЕ РАСТВОРИТСЯ ПОЛНОСТЬЮ.

ЕСЛИ ВО ВРЕМЯ ЗАСЫПАНИЯ СОЛИ, ЧАСТЬ ЕЕ ПРОСЫПАЛАСЬ НА ДНО ПОСУДОМОЙКИ, ЕЕ МОЖНО УДАЛИТЬ ПРИ ПОМОЩИ ПРОГРАММЫ «ПОЛОСКАНИЕ».

С. НАПОЛНЕНИЕ ДИСПЕНСЕРА ОПОЛАСКИВАТЕЛЯ

ДЕЙСТВИЕ СРЕДСТВА ДЛЯ ПОЛОСКАНИЯ.

Средство для полоскания используется на последней стадии для предотвращения образования следов капель на посуде. Кроме того, оно повышает эффективность сушки.

ВНИМАНИЕ: ИСПОЛЬЗУЙТЕ ТОЛЬКО ПРОВЕРЕННЫЕ СРЕДСТВА, ПРЕДНАЗНАЧЕННЫЕ ДЛЯ ПОСУДОМОЕЧНЫХ МАШИН. НЕ ИСПОЛЬЗУЙТЕ ОПОЛАСКИВАТЕЛЬ ВМЕСТЕ С ДРУГИМИ ВЕЩЕСТВАМИ (СРЕДСТВО ДЛЯ ОЧИСТКИ ПОСУДОМОЕЧНОЙ МАШИНЫ, ЖИДКОЕ МОЮЩЕЕ СРЕДСТВО). ЭТО МОЖЕТ ПРИВЕСТИ К ПОЛОМКЕ МАШИНЫ.

КОГДА СЛЕДУЕТ НАПОЛНИТЬ ДИСПЕНСЕР ДЛЯ ОПОЛАСКИВАТЕЛЯ ЗАНОВО.

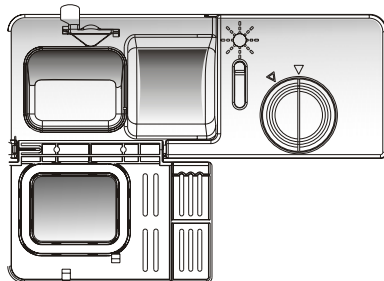
Когда заканчивается ополаскиватель, на контрольной панели загорается индикатор.

Вы можете контролировать количество ополаскивателя при помощи цветного индикатора уровня. Вы можете рассчитать необходимое количество средства следующим образом. На диспенсере имеется черный указатель уровня ополаскивателя.

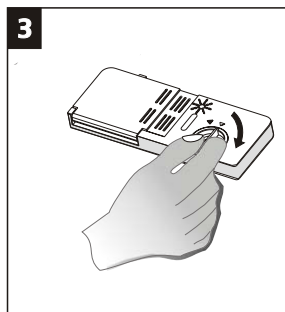
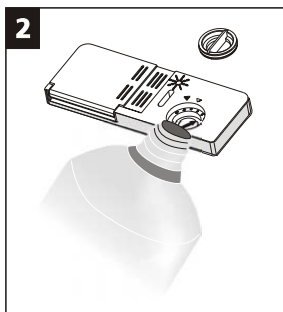
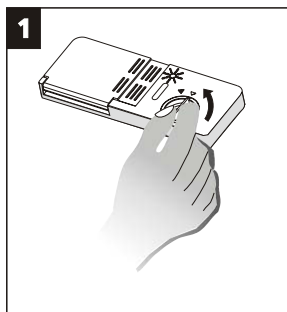
Чем меньше остается жидкости, тем меньше становится точка указателя. Нельзя допускать снижения уровня менее чем до 1/4.

По мере расхода средства для полоскания размер черной точки указателя меняется в соответствии с иллюстрацией.

- Полный
- 3/4
- 1/2
- 1/4 Необходима заправка
- Пусто



ДИСПЕНСЕР ОПОЛАСКИВАТЕЛЯ



- Для того, чтобы открыть крышку диспенсера, поверните ее влево (позиция «открыто») в указанном стрелкой направлении и снимите ее.
- Наполните диспенсер средством для полоскания. Не перелейте его!
- Закройте крышку, повернув ее направо (позиция «закрыто») в указанном стрелкой направлении.

Средство для полоскания используется на последней стадии, чтобы предотвращения образования следов капель на посуде. Кроме того, оно повышает эффективность сушки, позволяя воде «соскльзывать» с посуды. В данной посудомоечной машине используются жидкие средства для полоскания. Диспенсер для ополаскивающего средства находится внутри за дверцей, рядом с диспенсером для моющей жидкости. Для наполнения диспенсера откройте крышку и наливайте жидкость для полоскания до тех пор, пока индикатор уровня не станет полностью черным. Объем контейнера для ополаскивателя составляет приблизительно 140 мл.

Не переливайте жидкость в диспенсер, т.к. это может привести кразлитию мыльной пены. Вытрите все пролитое мягкой тканью. Не забудьте закрутить крышку перед тем, как закроете дверцу посудомоечной машины. Если у Вас мягкая вода, средство для полоскания может не понадобится, т.к. от него может оставаться белая пленка на посуде.

РЕГУЛИРОВКА ДИСПЕНСERA ДЛЯ ОПОЛАСКИВАТЕЛЯ



Определенное количество ополаскивающей жидкости используется во время последнего полоскания. Как и в случае с моющим средством, количество средства для полоскания зависит от жесткости воды в месте Вашего проживания. Слишком большое количество средства приведет к чрезмерному образованию пены и разводам на Вашей посуде. Если вода в районе Вашего проживания мягкая, Вам не потребуется средство для полоскания. Если оно все же требуется, то Вы можете разбавить его соответствующим количеством воды.

Предусмотрено 6 режимов работы диспенсера. Начните обязательно с установки переключателя в позицию «1». Если посуда плохо просушивается, и на ней остаются

следы капель, увеличьте количество ополаскивателя, переставив указатель на позицию «2». Переходите на позицию с большим номером до тех пор, пока на Вашей посуде не будет оставаться никаких следов. Рекомендуется использовать позицию «4».

Д. МОЮЩЕЕ СРЕДСТВО

Моющие средства, содержащие химические ингредиенты, необходимы для удаления грязи с посуды и выведения ее из посудомоечной машины. Большинство продаваемых моющих средств подходят для этой цели.

КОНЦЕНТРАЦИЯ МОЮЩЕГО СРЕДСТВА

В зависимости от химических составляющих моющие средства можно разделить на два основных типа:

- Обычные щелочные чистящие средства, содержащие щелочь.
- Моющие средства с низкой концентрацией щелочи, содержащие нейтральные ферменты.

Применение концентрированных моющих средств, выбрав программу мытья «в нормальном режиме» является оптимальным решением для мытья посуды. Этот режим идеально подходит для расщепления грязи при помощи концентрированных моющих средств, содержащих ферменты. Таким образом, используя программу мытья «в нормальном режиме» и концентрированные моющие средства, содержащие ферменты, можно добиться тех же результатов, что и при применении программы мытья «в интенсивном»

МОЮЩИЕ СРЕДСТВА В ТАБЛЕТКАХ

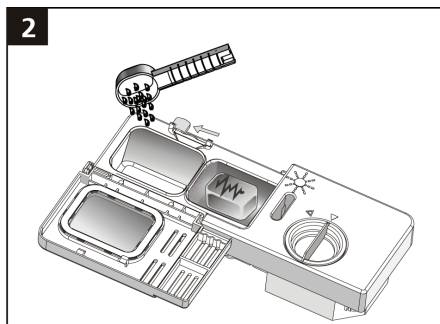
Моющие средства в таблетках от разных производителей растворяются с разной скоростью. Некоторые моющие средства в таблетках не успевают раствориться при включении короткой программы мойки. При использовании моющих средств в таблетках рекомендуется включать долгие программы мойки.

ДИСПЕНСЕР ДЛЯ МОЮЩЕГО СРЕДСТВА

Диспенсер для моющего средства необходимо наполнять перед каждым циклом мытья, следуя инструкциям в таблице циклов мойки.

Данная посудомоечная машина расходует меньше моющего средства и ополаскивателя по сравнению с другими схожими посудомоечными машинами. Одной столовой ложки моющего средства достаточно для одной загрузки машины. Чем более загрязнена посуда, тем больше требуется моющего средства. Моющее средство всегда следует загружать до включения машины, иначе порошок может намочнуть и не раствориться полностью.

КОЛИЧЕСТВО МОЮЩЕГО СРЕДСТВА



ПРИМЕЧАНИЕ:

- Если крышка закрыта: нажмите защелкивающую кнопку. Крышка откроется сама.
- Перед началом каждого цикла мыть добавляйте моющее средство. Используйте только фирменные моющие средства для посудомоечных машин.

ПРЕДУПРЕЖДЕНИЕ! МОЮЩЕЕ СРЕДСТВО ДЛЯ ПОСУДОМОЕЧНЫХ МАШИН ЯВЛЯЕТСЯ КОРРОЗИЙНЫМ! ХРАНИТЕ ЕГО В НЕДОСТУПНОМ ДЛЯ ДЕТЕЙ МЕСТЕ.

Используйте моющее средство, специально предназначенное для посудомоечных машин. Сохраняйте порошковое моющее средство сухим и свежим. Не наполняйте диспенсер моющим средством заранее.

НАПОЛНЕНИЕ ДИСПЕНСЕРА ДЛЯ МОЮЩЕГО СРЕДСТВА

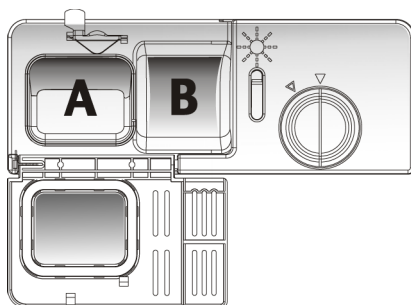
Наполните диспенсер моющим средством. Дозировка обозначена при помощи отметок (рисунок справа).

1. Отсек для моющего средства для основного цикла мойки, минимальное наполнение около 20 гр.
2. Отсек для моющего средства для цикла замачивания, наполнение около 5 гр.

Ознакомьтесь с рекомендациями производителя касательно хранения и дозировок моющего средства, указанными на упаковке.

Закройте крышку и надавите на нее, пока она не встанет на место.

Если посуда загрязнена очень сильно, добавьте еще одну дозу моющего средства в отсек для замачивания.



ИНФОРМАЦИЯ О ДОЗИРОВКЕ МОЮЩЕГО СРЕДСТВА ДЛЯ КАЖДОЙ ПРОГРАММЫ МОЙКИ НА ПОСЛЕДНЕЙ СТРАНИЦЕ. ПРИМИТЕ ВО ВНИМАНИЕ, ЧТО ВОЗМОЖНЫ РАЗЛИЧИЯ В ДОЗИРОВКЕ ИЗ-ЗА СТЕПЕНИ ЗАГРЯЗНЕНИЯ И УРОВНЯ ЖЕСТКОСТИ ВОДЫ.

ВИДЫ МОЮЩИХ СРЕДСТВ

Существует 3 вида моющих средств:

1. С фосфатом и хлором
2. С фосфатом, но без хлора
3. Без фосфата и без хлора

Обычно новые порошковые моющие средства не содержат фосфат. Моющие средства без фосфата не обладают функцией фосфата смягчения воды. В этом случае рекомендуется добавлять соль для посудомоечных машин, даже если уровень жесткости воды не превышает 6 dH. Если используется моющее средство без фосфата при высоком уровне жесткости воды, на посуде могут появляться белые пятна. В этом случае используйте больше моющего средства. Моющие средства без хлора отбеливают совсем немного и не удаляют въевшиеся пятна до конца. В этом случае используйте программу мытья при высокой температуре воды.

КОМБИНИРОВАННЫЕ МОЮЩИЕ СРЕДСТВА «2 В 1», «3 В 1», «4 В 1», «5 В 1».

Комбинированные моющие средства содержат в себе моющее средство, ополаскиватель и соль. Перед применением моющих средств такого типа убедитесь, что уровень жесткости вашей воды соответствует рекомендациям производителя моющих средств (на упаковке). Данные моющие средства должны использоваться строго согласно инструкциям производителя. Моющие средства, содержащие смягчитель воды и ополаскиватель, имеют эффективное воздействие только в определенных условиях. Ополаскиватель и смягчитель воды не приспособлены к специфичным условиям. По этой причине иногда возможны нежелательные последствия после мойки или сушки посуды. Узнайте подробнее об условиях использования моющих средств у производителя.

ПЕРЕД ПРИМЕНЕНИЕМ КОМБИНИРОВАННЫХ МОЮЩИХ СРЕДСТВ «2 В 1», «3 В 1», «4 В 1», «5 В 1» УБЕДИТЕСЬ, ЧТО РАЗМЕР ГРАНУЛ МОЮЩЕГО СРЕДСТВА СООТВЕТСТВУЕТ РАЗМЕРУ ДИСПЕНСЕРА, ЧТОБЫ БЕЗ ТРУДА НАПОЛНИТЬ ДИСПЕНСЕР И НЕ ПОВРЕДИТЬ ЕГО.

ВНИМАНИЕ: ХРАНИТЕ ЧИСТЯЩИЕ СРЕДСТВА В НЕДОСТУПНОМ ДЛЯ ДЕТЕЙ МЕСТЕ. НАПОЛНЯЙТЕ ДИСПЕНСЕР ПЕРЕД ВКЛЮЧЕНИЕМ ПОСУДОМОЕЧНОЙ МАШИНЫ.

5. ЗАГРУЗКА ПОСУДОМОЕЧНОЙ МАШИНЫ.

Чтобы достичь наилучших результатов, следуйте приведенным ниже рекомендациям.

Размеры и внешний вид решеток и корзин для столовых приборов могут отличаться от входящих в состав Вашей модели.

ПЕРЕД ИЛИ ПОСЛЕ ЗАГРУЗКИ ПОСУДОМОЕЧНОЙ МАШИНЫ ОБРАТИТЕ ВНИМАНИЕ:

Счистите остатки еды с посуды. Если остатки еды присохли к посуде, требуется сполоснуть посуду перед загрузкой в посудомойку. Посуда располагается в машине следующим образом:

1. Стаканы, чашки, кастрюли и т.д. ставятся дном вверх.
2. Посуда с загнутыми или скрытыми частями должна располагаться под наклоном, чтобы вода могла стекать.
3. Посуда должна стоять таким образом, чтобы она не могла опрокинуться.
4. Посуда не должна мешать вращению форсунок во время работы машины.

Очень мелкие предметы не подлежат мытью в посудомоечной машине, так как они могут провалиться сквозь решетки.

ИЗВЛЕЧЕНИЕ ПОСУДЫ

Чтобы избежать стекания воды с верхней решетки на нижнюю при извлечении посуды, рекомендуется сначала освободить от посуды нижнюю решетку, затем верхнюю.

ЗАГРУЗКА ВЕРХНЕЙ РЕШЕТКИ

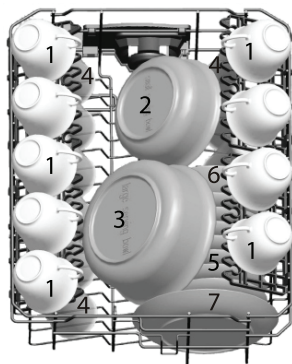
Верхняя решетка предназначена для наиболее легкой и хрупкой посуды, например, стаканы, кофейные и чайные чашки и блюда, тарелки, маленькие миски и мелкие кастрюли (только если они не слишком грязные).

Располагайте посуду и утварь таким образом, чтобы ее не сдвигало струями воды.

Верхнюю решетку можно регулировать по высоте. Для этого надо переставить ее колесики на другие направляющие.

- 1 Чашки.
- 2 Небольшие миски.
- 3 Большие миски.
- 4 Стаканы.
- 5 Соусниц.
- 6 Тарелки.
- 7 Овальные тарелки

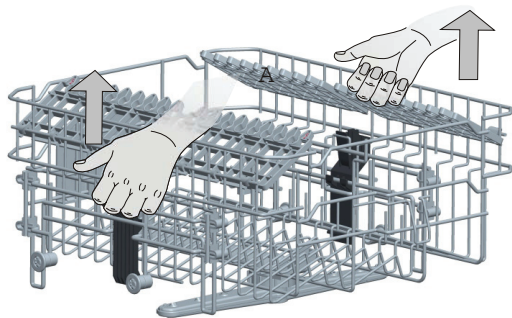
Внутри



ВЕРХНЯЯ КОРЗИНА

Корзина запроектирована таким образом, чтобы можно было увеличить ее объем.

В данной модели положение верхней корзины регулируется по высоте на двух уровнях при помощи расположенных сбоку механизмов.



Чтобы переместить корзину вниз, необходимо нажать на оба механизма в соответствующих местах.



ЗАГРУЗКА НИЖНЕЙ РЕШЕТКИ

Рекомендуется ставить на нижнюю решетку самую крупную посуду, которую труднее всего мыть (кастрюли, крышки, подносы и прочую крупную посуду), как показано на рисунке ниже. Предпочтительнее класть подносы и крышки на края решетки во избежание блокировки верхней подвижной форсунки.

Кастрюли, подносы и т.п. всегда должны лежать дном вверх.

- Кастрюли, подносы и т.п. всегда должны лежать дном вверх.
- Глубокие кастрюли должны быть наклонены, чтобы дать воде возможность стекать.
- На нижней решетке имеется много направляющих, чтобы в нее помещалось больше посуды или умещалась посуда большего размера.

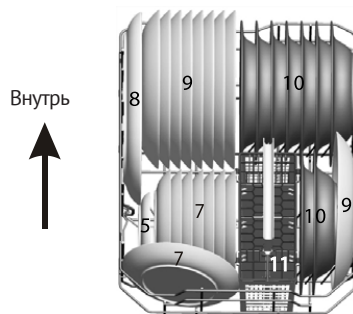
7. Овальные тарелки

8. Мелкие тарелки

9. Суповые тарелки

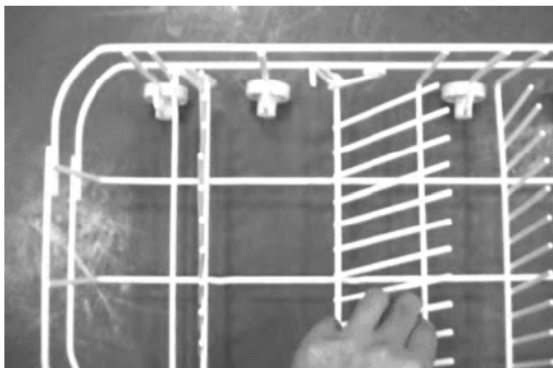
10. Десертные тарелки

11. Корзина для столовых приборов.



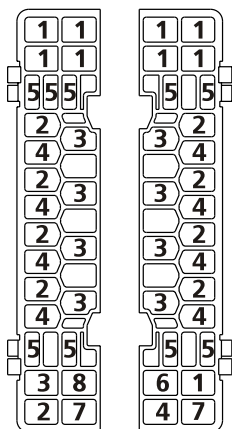
СКЛАДЫВАЮЩИЕСЯ СКОБЫ

Для того, чтобы зафиксировать кастрюли и сковородки, можно использовать складывающиеся скобы.



КОРЗИНА ДЛЯ СТОЛОВЫХ ПРИБОРОВ

Столовые приборы должны помещаться в корзину ручками вниз. Если на решетке есть боковые корзины, то ложки следует размещать отдельно в соответствующих лотках. Особенно длинные приборы следует размещать в горизонтальном положении на переднем крае верхней решетки.



- 1 Чайные ложки
- 2 Десертные ложки
- 3 Суповые ложки
- 4 Вилки
- 5 Ножи
- 6 Сервировочные вилки
- 7 Сервировочные ложки
- 8 Ковшики

НЕ ПОДЛЕЖАТ МЫТЬЮ В ПОСУДОМОЕЧНОЙ МАШИНЕ

Деревянные столовые приборы, изделия с фарфоровыми или перламутровыми ручками, изделия из не термостойчивого пластика, старые столовые приборы со склеенными частями, клееные столовые приборы или тарелки, медная или оловянная посуда, изделия из свинцового хрусталя, изделия из стали, подверженной ржавчине, деревянные тарелки, предметы из синтетических волокон.

ОГРАНИЧЕНО МЫТЬЕ В ПОСУДОМОЕЧНОЙ МАШИНЕ

Некоторые виды стекла мутнеют после большого количества раз очистки в посудомоечной машине. Серебряные и алюминиевые части теряют цвет во время мытья. Полированные предметы мутнеют при частом мытье в машине.

НЕ МОЙТЕ В МАШИНЕ ПРЕДМЕТЫ, ИСПАЧКАННЫЕ СИГАРЕТНЫМ ПЕПЛОМ, СВЕЧНЫМ ВОСКОМ, ЛАКОМ ИЛИ КРАСКОЙ. ПРИ ПОКУПКЕ НОВЫХ ТАРЕЛОК

УБЕДИТЕСЬ, ЧТО ОНИ ПОДХОДЯТ ДЛЯ МЫТЬЯ В ПОСУДОМОЕЧНОЙ МАШИНЕ.

НЕ ПЕРЕГРУЖАЙТЕ МАШИНУ. ОНА РАССЧИТАНА НА 12 СТАНДАРТНЫХ ТАРЕЛОК. НЕ МОЙТЕ ТАРЕЛКИ, КОТОРЫЕ НЕ ПОДЛЕЖАТ ОЧИСТКЕ В ПОСУДОМОЕЧНОЙ МАШИНЕ.

ЗАГРУЗКА ПОСУДЫ И СТОЛОВЫХ ПРИБОРОВ

Перед загрузкой посуды:

- Удалите крупные остатки пищи.
- Удалите пригоревшую пищу с кастрюль и сковородок.

ПРИ ЗАГРУЗКЕ ПОСУДЫ И СТОЛОВЫХ ПРИБОРОВ:

Посуда и столовые приборы не должны мешать вращению форсунок.

Ставьте глубокую посуду, такую как чашки, стаканы, кастрюли, вверх дном, чтобы в них не собиралась вода.

Посуда и столовые приборы не должны лежать один на другом.

- Чтобы избежать повреждения стеклянной посуды, следите, чтобы ее ничего не касалось.
- Большие предметы, которые трудно очистить, кладите на нижнюю решетку.
- Верхняя решетка предназначена для более легких предметов, таких как стаканы, кофейные и чайные чашки.

ВНИМАНИЕ: ДЛИННЫЕ ОСТРЫЕ НОЖИ, РАСПОЛОЖЕННЫЕ ВЕРТИКАЛЬНО – ЭТО ПОТЕНЦИАЛЬНАЯ ОПАСНОСТЬ!

ДЛИННЫЕ И/ИЛИ ОСТРЫЕ СТОЛОВЫЕ ПРИБОРЫ, НАПРИМЕР РАЗДЕЛОЧНЫЕ НОЖИ, НЕОБХОДИМО КЛАСТЬ ГОРИЗОНТАЛЬНО НА ВЕРХНЮЮ РЕШЕТКУ.

ПОВРЕЖДЕНИЕ СТЕКЛЯННОЙ ПОСУДЫ И ИЗДЕЛИЙ ИЗ ДРУГИХ ХРУПКИХ МАТЕРИАЛОВ.

ВОЗМОЖНЫЕ ПРИЧИНЫ:

- Тип стекла или способ его изготовления. Химический состав моющего средства.
- Температура воды и продолжительность программы мойки.

СПОСОБЫ ИЗБЕЖАТЬ ПОВРЕЖДЕНИЙ:

- Убедитесь, что на стеклянной и другой хрупкой посуде есть метка производителя «разрешается мыть в посудомоечной машине».
- Используйте мягкое моющее средство, на котором указано, что оно может применяться для мытья хрупкой посуды.
- Выбирайте программу мытья с низкой температурой воды.
- Во избежание повреждений вынимайте хрупкую посуду и столовые приборы из машины сразу же после окончания цикла мойки.

ЗАВЕРШЕНИЕ ЦИКЛА МОЙКИ

В течение 8 секунд издается звуковой сигнал.

Откройте дверцу посудомоечной машины и выключите машину с помощью кнопки «ON/OFF».

Прежде чем разгружать посудомоечную машину, подождите несколько минут и не прикасайтесь к посуде и утвари, так как они остаются горячими и более хрупкими.

6. ЗАПУСК ПРОГРАММЫ МОЙКИ

ТАБЛИЦА РАБОЧИХ ЦИКЛОВ МОЙКИ



Программа	Информация для выбора режима	Описание режима	Расход моющего средства, пре/основное	Средство для полоскания	Продолжительность работы (минуты)
P1 • все в 1	Программа для использования таблеток 2в1, 3в1, 4в1, 5в1.	Пре-полоскание. (50°C) Пре-полоскание. Мойка (50°C) Полоскание Полоскание(60°C) Сушка	всего в 1	★	180
P2 • Автоматическая мойка	Подходит для ежедневной мойки любых типов посуды с разными видами загрязнений. Программа автоматически выбирает все необходимые параметры мойки.	Пре-полоскание. Пре-полоскание. Мойка Полоскание Полоскание Сушка	4/23 г.	★	120-180
P3 • Интенсивная	Для самой грязной посуды, такой как кастрюли, сотейники и тарелки с присохшей пищей.	Пре-полоскание. (50°C) Пре-полоскание Мойка (70°C) Полоскание Полоскание (70°C) Сушка	4/23 г.	★	165
P4 • Нормальная	Для средне загрязненной посуды, такой как кастрюли, тарелки, стаканы и проч. Стандартное ежедневное использование	Пре-полоскание.(50°C) Мойка (60°C) Полоскание Полоскание (70°C) Сушка	4/23 г.	★	180
P5 • Экономная	Для слегка загрязненной посуды, такой как тарелки, стаканы, миски, слегка грязные кастрюли	Пре-полоскание. Мойка (55°C) Полоскание (65°C) Сушка	4/23 г.	★	175
P6 • Полоскание	Для посуды, которую надо лишь прополоскать и высушить	Пре-полоскание. Мойка (40°C) Полоскание Полоскание (60°C) Сушка	15 г.	★	8
P7 • Часовая программа	Повседневная программа, которая длится 1 час. Подходит для мойки после приема еды, без засохшей пищи на посуде.	Мойка (65°C) Полоскание Полоскание (50°C) Сушка	27 г.	★	60
P8 • Стекло	Для слегка загрязненной посуды, такой как стаканы, хрусталь и фарфор.	Мойка (40°C) Полоскание Полоскание (45°C) Сушка	15 г.		115
P9 • Быстрая	Менее продолжительный режим для не очень грязной посуды, не нуждающейся в сушке	Мойка (40°C) Полоскание Полоскание			40

ИЗМЕНЕНИЕ ПРОГРАММЫ МОЙКИ

Изменить программу мойки можно только в том случае, если программа запущена недавно. Иначе, моющее средство уже может быть внутри машины, и прибор уже может спустить воду. В этом случае при изменении программы необходимо наполнить кювету моющим средством еще раз (см. раздел «Загрузка моющего средства»).

Откройте дверцу, нажмите кнопку запущенной программы и удерживайте ее более 3 секунд, чтобы отменить ее. Выберите другую программу мойки (см. раздел «Начало цикла мойки»). Закройте дверцу.

ПРИ ОТКРЫТИИ ДВЕРЦЫ В ПРОЦЕССЕ МОЙКИ МАШИНА ОСТАНОВИТЬСЯ В РЕЖИМЕ ПАУЗЫ. ПРИ ЗАКРЫТИИ ДВЕРЦЫ МАШИНА ПРОДОЛЖИТ РАБОТАТЬ ЧЕРЕЗ 10 СЕКУНД.

По состоянию 7 индикаторов программ можно определить режим, в котором находится машина.

Все индикаторы погашены → режим ожидания

Горит один из индикаторов программы → режим паузы

Мигает один из индикаторов программы → идет процесс мойки.

ЕСЛИ ВСЕ ИНДИКАТОРЫ МЕРЦАЮТ, ЗНАЧИТ, МАШИНА ВЫШЛА ИЗ СТРОЯ. ВЫКЛЮЧИТЕ И ОБЕСТОЧЬТЕ ПРИБОР ПЕРЕД ТЕМ, КАК ОБРАТИТЬСЯ В СЕРВИСНЫЙ ЦЕНТР

ЗАБЫЛИ ДОБАВИТЬ ТАРЕЛКУ?

Забывтую тарелку всегда можно добавить, если еще не открылась крышка диспенсера моющего средства.

1. Немного приоткройте дверцу, чтобы машина остановилась.
2. Когда форсунки остановятся, откройте дверцу полностью.
3. Добавьте забывтую тарелку.
4. Закройте дверцу, через 10 секунд машина начнет работать.

**ПРЕДУПРЕЖДЕНИЕ!
ПОЛНОСТЬЮ ОТКРЫВАТЬ ДВЕРЦУ ВО ВРЕМЯ ПРОЦЕССА МОЙКИ ОПАСНО, ВАС МОЖЕТ ОБДАТЬ КИПЯТКОМ.**

ВЫКЛЮЧЕНИЕ ПРИБОРА

На цифровом дисплее появится 0 (оставшееся время работы программы), в этом случае программа завершена.

Выключите прибор, нажав кнопку ON/OFF.

Закрутите кран подачи воды!

Аккуратно откройте дверцу. Будьте внимательны, при открытии дверцы из машины может вылиться поток горячей воды.

Нагретая посуда становится хрупкой. Прежде чем извлекать посуду из машины, необходимо дать ей остыть в течение примерно 15 минут.

Оставьте дверцу приоткрытой и подождите несколько минут. Посуда остынет и еще немного подсохнет.

ИЗВЛЕЧЕНИЕ ПОСУДЫ ИЗ ПОСУДОМОЕЧНОЙ МАШИНЫ

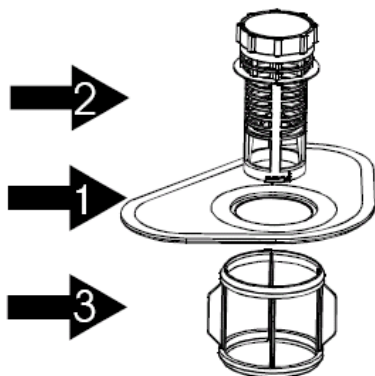
Стенки машины внутри будут мокрыми. Это нормально.

Сначала освободите от посуды нижнюю решетку, затем верхнюю. Таким образом, вы предотвратите стекание воды из верхней решетки на нижнюю.

7. УХОД ЗА МАШИНОЙ

СИСТЕМА ФИЛЬТРОВ

Для Вашего удобства мы поместили сливной насос и систему фильтров в легкодоступном месте внутри отсека. Фильтрующая система состоит из трех компонентов: основной фильтр, грубый фильтр и тонкий фильтр.



1. Основной фильтр.

Остатки пищи и грязи, улавливаемые этим фильтром, размываются струей воды из специального сопла нижней форсунки и смываются в сток.

2. Фильтр крупных загрязнений.

Большие частицы, например, косточки или осколки стекла, которые могут засорить сток, улавливаются грубым фильтром. Для удаления частиц, задержанных этим фильтром, аккуратно сожмите ушки на верху фильтра и вытащите его наружу.

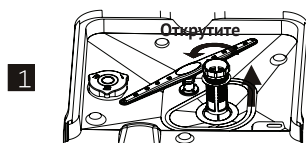
3. Фильтр мелких загрязнений.

Этот фильтр задерживает грязь и остатки пищи, не давая им попадать обратно на посуду во время мойки.

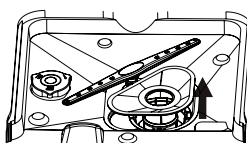
ВНИМАНИЕ: НЕ ПЕРЕВОРАЧИВАЙТЕ ТОНКИЙ ФИЛЬТР СНИЗУ ВВЕРХ.

Перед каждым использованием машины, проверяйте, не повреждены ли фильтры.

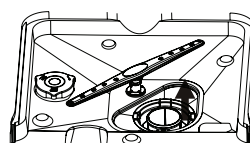
Открутив грубый фильтр, вы можете извлечь всю систему фильтров. Удалите остатки пищи и почистите фильтр под струей воды.



1. Открутите и снимите грубый фильтр



2. Вытащите основной фильтр



3. Вытащите тонкий фильтр

ПОСЛЕДОВАТЕЛЬНО ПРОДЕЛАВ ВСЕ ТРИ ШАГА, ВЫ МОЖЕТЕ ИЗВЛЕЧЬ СИСТЕМУ ФИЛЬТРОВ. ПРОДЕЛАВ ВСЕ ТРИ ШАГА В ОБРАТНОМ ПОРЯДКЕ, ВЫ МОЖЕТЕ УСТАНОВИТЬ СИСТЕМУ ФИЛЬТРОВ.

СБОРКА ФИЛЬТРОВ

Для достижения наилучших результатов и наивысшего качества система фильтров должна регулярно очищаться.

Фильтры эффективно удаляют частички пищи из воды во время мойки, позволяя ей циркулировать по кругу. По этой причине лучше всего удалять крупные частицы из фильтров после каждой мойки путем промывки полукруглого фильтра и корпуса под проточной водой.

Чтобы снять сборку фильтров, потяните за ручку корпуса вверх. Вся система фильтров должна очищаться не реже чем раз в неделю. Для чистки грубого и мелкого фильтров воспользуйтесь щеткой. Затем соберите всю систему фильтров вместе, как показано на рисунке слева, и вставьте всю сборку в посудомоечную машину на предназначенное для нее место, слегка надавливая вниз.

Посудомоечная машина ни в коем случае не должна использоваться без фильтров. Неправильная установка фильтров может привести к снижению качества работы агрегата и к повреждению посуды и утвари.

ПРЕДУПРЕЖДЕНИЕ!

НИ В КОЕМ СЛУЧАЕ НЕ ПОЛЬЗУЙТЕСЬ ПОСУДОМОЕЧНОЙ МАШИНОЙ БЕЗ УСТАНОВЛЕННЫХ ФИЛЬТРОВ. ПРИ ОЧИСТКЕ ФИЛЬТРОВ НЕ СТУЧИТЕ ПО НИМ.

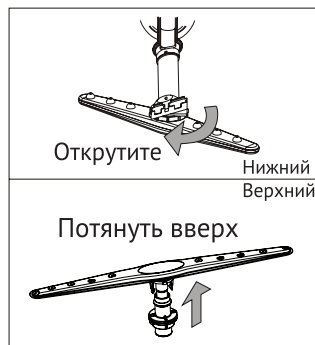
ИСКРИВЛЕНИЕ ФИЛЬТРОВ МОЖЕТ ПРИВЕСТИ К СБОЯМ В РАБОТЕ МАШИНЫ.

ЧИСТКА РАЗБРЫЗГИВАЮЩИХ КОРОМЫСЕЛ

Необходимо регулярно очищать разбрызгивающие коромысла, так как химикаты жесткой воды загрязняют двигатели и опоры коромысел.

Для того чтобы вынуть коромысла, отвинтите гайку по часовой стрелке, чтобы снять моечное устройство на верхней части коромысла и вынуть само коромысло. Вымойте коромысла теплой водой с мылом и очистите двигатели мягкой щеткой.

Установите коромысла на место после тщательного полоскания.



УХОД ЗА МАШИНОЙ

Для очистки панели управления воспользуйтесь слегка увлажненной салфеткой, а затем тщательно протрите панель насухо. Для очистки других поверхностей пользуйтесь легкой полировкой.

Ни в коем случае не пользуйтесь острыми предметами или жесткими губками для промывки при очистке поверхности машины.

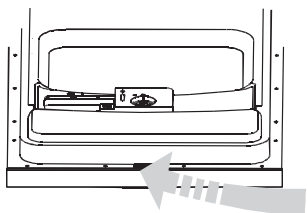
ЗАЩИТА ОТ ЗАМЕРЗАНИЯ

Если Ваша посудомоечная машина остается на зиму в неотапливаемом помещении, подготовьте ее к хранению при помощи следующих действий:

1. Отключите электропитание посудомоечной машины.
2. Перекройте воду и отсоедините подводящий шланг от входного водяного клапана.
3. Слейте воду из подводящего шланга и входного водяного клапана (чтобы собрать вытекающую воду воспользуйтесь тазиком).
4. Подсоедините шланг и клапан на место.
5. Соберите со дна камеры оставшуюся воду при помощи губки.

ОЧИСТКА ДВЕРЦЫ

Для очистки краев дверцы Вы должны пользоваться только мягкой влажной салфеткой. Для предотвращения проникновения воды в замок и электрические компоненты не пользуйтесь чистящим распылителем любого типа.



Ни в коем случае не следует также пользоваться абразивными чистящими средствами или жесткими промывочными губками при очистке внешних поверхностей, т.к. они могут поцарапать покрытие. Некоторые бумажные полотенца также могут поцарапать покрытие или оставить на нем следы.

ПРЕДУПРЕЖДЕНИЕ!

НИ В КОЕМ СЛУЧАЕ НЕ ПОЛЬЗУЙТЕСЬ ДЛЯ ОЧИСТКИ ДВЕРНОЙ ПАНЕЛИ РАСПЫЛИТЕЛЕМ ВОДЫ, Т.К. ЭТО МОЖЕТ ПРИВЕСТИ К ВЫХОДУ ИЗ СТРОЯ ЗАМКА И ЭЛЕКТРИЧЕСКИХ КОМПОНЕНТОВ. НЕ РАЗРЕШАЕТСЯ ИСПОЛЬЗОВАТЬ АБРАЗИВНЫЕ СРЕДСТВА И НЕКОТОРЫЕ ВИДЫ БУМАЖНЫХ ПОЛОТЕНЕЦ ВО ИЗБЕЖАНИЕ ОСТАВЛЕНИЯ ЦАРАПИН И ПЯТЕН НА НЕРЖАВЕЮЩЕЙ ПОВЕРХНОСТИ.

УХОД ЗА ПОСУДОМОЕЧНОЙ МАШИНОЙ

■ ПОСЛЕ КАЖДОЙ МОЙКИ

После каждой мойки выключите подачу воды в агрегат и оставьте дверцу слегка приоткрытой, чтобы влажность и запахи не оседали внутри.

■ ОТКЛЮЧИТЕ МАШИНУ ОТ ЭЛЕКТРОСЕТИ

Прежде чем приступить к очистке или выполнению технического обслуживания, обязательно выньте вилку сетевого шнура из розетки. Не рискуйте!

■ НЕ ИСПОЛЬЗУЙТЕ РАСТВОРИТЕЛИ ИЛИ АБРАЗИВНЫЕ СРЕДСТВА ОЧИСТКИ

Для очистки внешних частей и резиновых деталей посудомоечной машины не пользуйтесь растворителями или абразивными средствами. Вместо этого пользуйтесь салфеткой и теплой мыльной водой. Для удаления пятен или наплывов с поверхности пользуйтесь увлажненной губкой и небольшим количеством белого уксуса или специального чистящего средства для посудомоечных машин.

■ ЕСЛИ ВЫ УЕЗЖАЕТЕ В ОТПУСК

Если Вы уезжаете в отпуск, рекомендуем Вам запустить цикл мойки без посуды, после чего отсоединить ее от электросети, перекрыть воду и оставить дверцу чуть приоткрытой. Это продлит срок службы уплотнителей и предотвратит появление запахов внутри машины.

■ ПЕРЕМЕЩЕНИЕ МАШИНЫ


Если машину нужно передвинуть, старайтесь держать ее вертикально, в крайнем случае, задней крышкой вниз.

■ УПЛОТНЕНИЯ

Одной из причин возникновения запахов внутри посудомоечной машины может быть пища, застрявшая в уплотнителях. Периодическая очистка влажной салфеткой предотвратит это.

8. ИНСТРУКЦИЯ ПО УСТАНОВКЕ

ВНИМАНИЕ!
УСТАНОВКА ТРУБ И ЭЛЕКТРИЧЕСКОГО
ОБОРУДОВАНИЯ ДОЛЖНА
ПРОИЗВОДИТЬСЯ
КВАЛИФИЦИРОВАННЫМИ
СПЕЦИАЛИСТАМИ.

ВНИМАНИЕ	
	<p>Опасность поражения электрическим током.</p> <p>Перед установкой прибора отключите его электропитание.</p> <p>Невыполнение данного требования может привести к поражению электрическим током или смерти.</p>

ПОДГОТОВКА К УСТАНОВКЕ

Установите машину рядом с дренажным выходом и шлангами, так же рядом со шнуром электропитания. Через одну сторону кухонной стойки в месте расположения раковины подключите дренажные шланги посудомоечной машины.

ПРОВЕРЬТЕ АКСЕССУАРЫ ДЛЯ УСТАНОВКИ (КРЮК ДЛЯ ПАНЕЛИ, ВИНТ).

ВНИМАТЕЛЬНО ПРОЧТИТЕ ИНСТРУКЦИЮ ПО УСТАНОВКЕ.

Иллюстрации размеров кухонной стойки и положение установки посудомоечной машины. Всю необходимую подготовку к установке необходимо провести до расположения машины на месте установки.

1. Выберите место для установки рядом со сливом воды, чтобы облегчить подключение впускного канала и дренажных шлангов (рис. 1).
2. Если планируется установить посудомоечную машину в углу кухонной стойки, необходимо оставить небольшое пространство для открытия дверцы (рис. 2).

РИСУНОК 1

Размеры кухонной стойки

Менее 5 мм между верхней частью машины и кухонной стойкой.

Дверца должна быть вровень с кухонной стойкой.

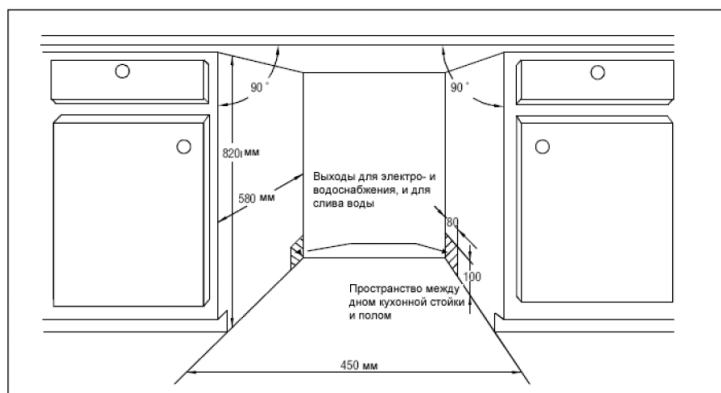
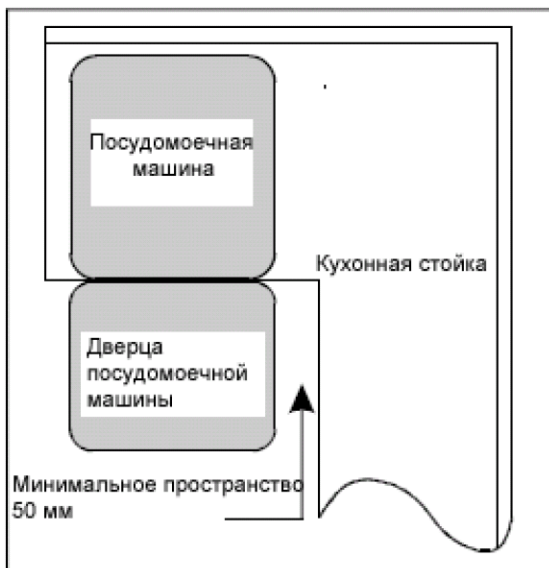


РИСУНОК 2

Минимальное пространство,
необходимое для открытия двери.



РАЗМЕРЫ И УСТАНОВКА ВНЕШНЕЙ ПАНЕЛИ

1. Установите внешнюю панель, как это показано на рисунке 3

Внешняя панель должна быть установлена в соответствии с размерами, указанными на рисунке 2. Установите крюк на внешней панели и вставьте его в отверстие на дверце посудомоечной машины (рис. 4а). Установив панель, закрепите ее на дверце машины при помощи гаек и болтов (рис. 4б).

РИСУНОК 3

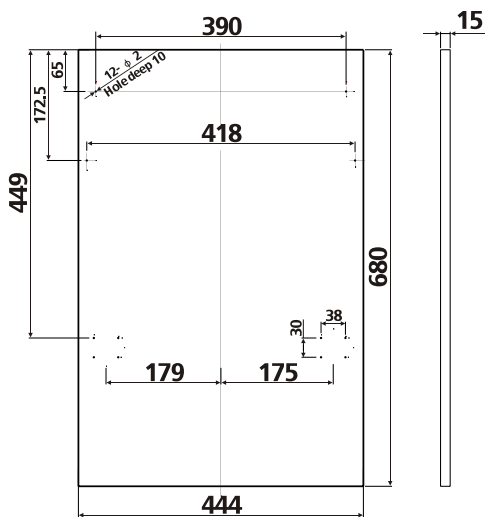


РИСУНОК 4А

Установка внешней панели.

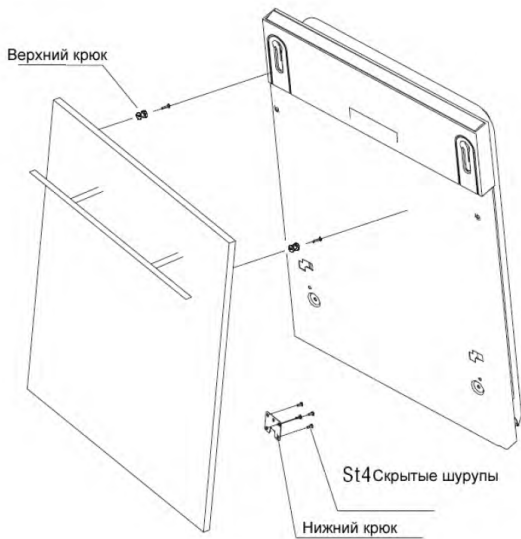
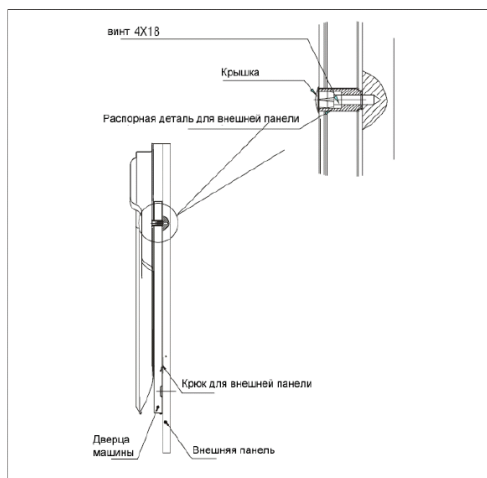


РИСУНОК 4В

Установка внешней деревянной панели



1. Снимите крышку
2. Вкрутите винт
3. Поставьте крышку обратно

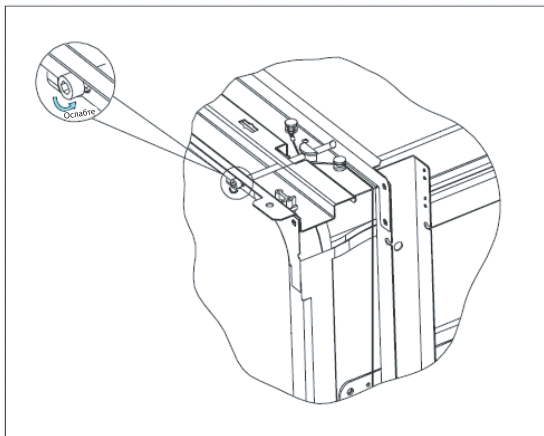
НАСТРОЙКА УПРУГОСТИ ПРУЖИНЫ ДВЕРЦЫ ПОСУДОМОЕЧНОЙ МАШИНЫ

Упругость пружины для дверцы посудомоечной машины регулируется на заводе. Если вы установили внешнюю панель, необходимо отрегулировать упругость пружины. Вращая регулирующий винт, ослабьте или затяните стальной кабель (рис. 5).

Пружина отрегулирована, если полностью открытую дверь в горизонтальном положении можно закрыть легким касанием.

РИСУНОК 5

Регулировка пружины дверцы посудомоечной машины

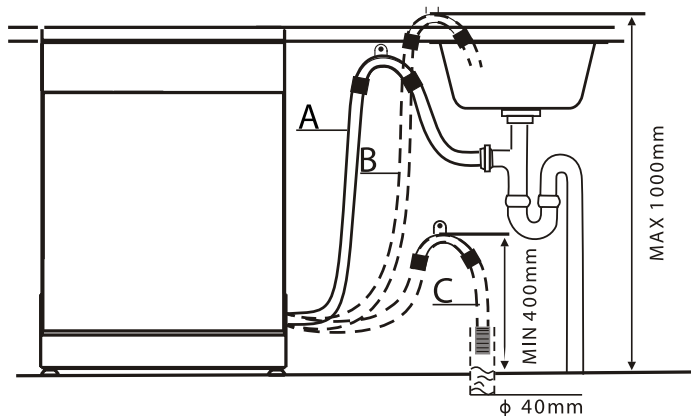


ПОДСОЕДИНЕНИЕ ДРЕНАЖНЫХ ШЛАНГОВ

Вставьте дренажный шланг в трубу слива минимального диаметра 4 см, либо опустите шланг в раковину, убедившись, что в этом случае шланг не будет пережат или скручен.

Используйте специальный пластиковый держатель, который прилагается к прибору (рис. 6). Свободный конец дренажного шланга должен располагаться на высоте от 400 до 1000 мм и не должен быть погружен в воду. ВНИМАНИЕ: специальный держатель для шланга должен быть закреплен на стене, чтобы избежать перемещения дренажного шланга и протечки воды.

РИСУНОК 6



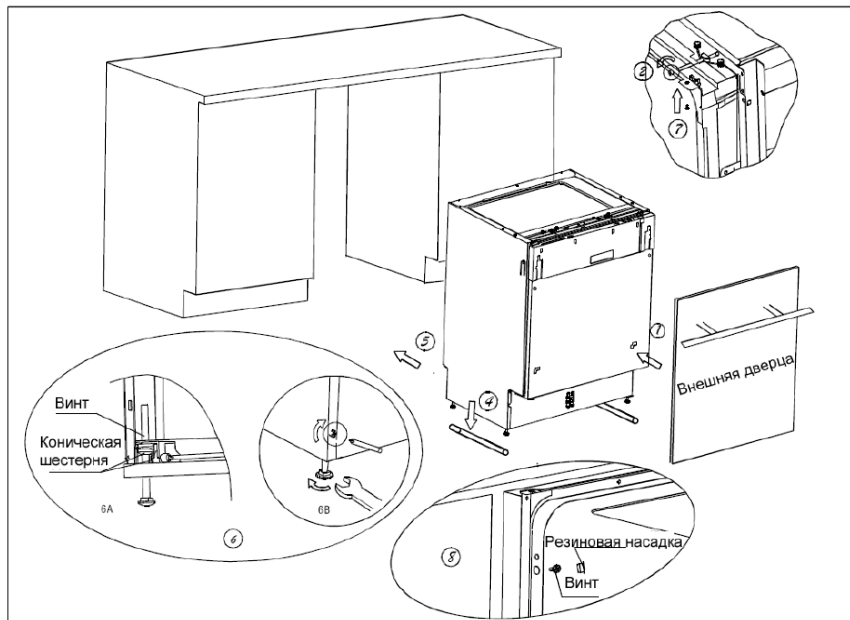
УСТАНОВКА ПОСУДОМОЕЧНОЙ МАШИНЫ

1. Прикрепите к дверце посудомоечной машины внешнюю дверцу, сочетающуюся с окружающей мебелью, при помощи прилагающихся скоб. На рисунке показан образец крепления скоб.
2. Отрегулируйте упругость пружин дверцы посудомоечной машины, затянув левую и правую пружины при помощи шестигранного ключа по направлению часовой стрелки. Невыполнение данного пункта может привести к поломке посудомоечной машины (иллюстрация 2).
3. Подсоедините всасывающий шланг к источнику подачи воды.
4. Подсоедините дренажный шланг. См. схему (рис. 7).
5. Подсоедините шнур источника питания.
6. Добавьте к конденсационную лоток, следуя инструкции на обратной стороне лотка.
7. Поставьте посудомоечную машину на место.
8. Выровняйте положение посудомоечной машины. Задние ножки машины можно отрегулировать спереди машины, поворачивая винты на левой и правой стороне кухонной стойки (иллюстрация 6А). Отрегулируйте положение передних ножек, вращая их при помощи гаечного ключа, пока машина не встанет ровно (иллюстрация 6В).
9. Посудомоечную машину необходимо закрепить. Существует два способа это сделать:

Обычная поверхность – закрепите поверхность при помощи двух деревянных закручивающихся креплений, убедившись, что поверхность не давит на вес машины (иллюстрация 7).

Мраморная или гранитная поверхность – на одной из стенок посудомоечной машины закрепите скобу и прикрепите машину к рядом стоящей мебели. Поместите на закрученное крепление резиновую насадку (иллюстрация 8).

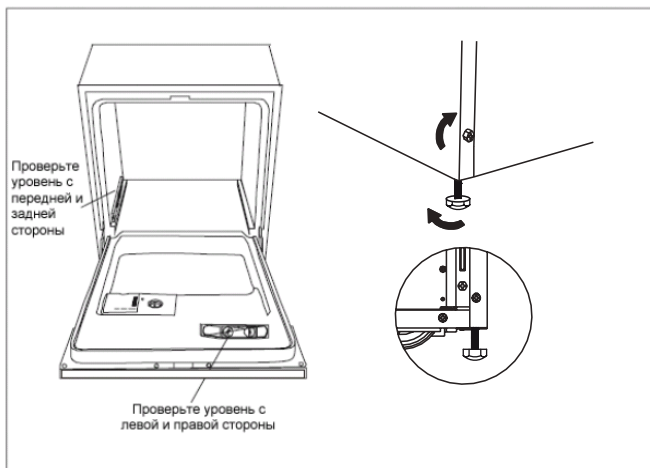
РИСУНОК 7. Для нормальной работы машина должна быть расположена ровно.



Положите на дверцу машины и внутрь юкветы уровень, чтобы проверить, ровно ли расположена машина. Выровняйте машину, регулируя каждую опорную ножку отдельно. Выравнивая положение машины, старайтесь не опрокинуть ее.

МАКСИМАЛЬНАЯ РЕГУЛИРУЕМАЯ ВЫСОТА НОЖЕК 60 ММ.

РИСУНОК 8
Инструкция
по регулированию ножек.



ПОДСОЕДИНЕНИЕ К ЭЛЕКТРОСЕТИ

ВНИМАНИЕ! ЭТО КАСАЕТСЯ ВАШЕЙ ЛИЧНОЙ БЕЗОПАСНОСТИ:

НЕ ПОЛЬЗУЙТЕСЬ СОВМЕСТНО ЭТИМ УСТРОЙСТВОМ УДЛИНИТЕЛЯМИ ИЛИ ПЕРЕХОДНИКАМИ.

НИ ПРИ КАКИХ ОБСТОЯТЕЛЬСТВАХ НЕ ОТСОЕДИНЯЙТЕ ТРЕТИЙ ЗАЗЕМЛЯЮЩИЙ ПРОВОД СЕТЕВОГО ШНУРА.

ТРЕБОВАНИЯ К ЭЛЕКТРИЧЕСКОМУ ПОДКЛЮЧЕНИЮ

Пожалуйста, ознакомьтесь с содержанием информационной таблички, чтобы определить номинал напряжения, и подсоедините посудомоечную машину к электросети с соответствующими параметрами. Используйте предохранитель заданного номинала – на 12 А.

Соединение с защищенным предохранителем источником электропитания необходимо прокладывать только медными проводами.

Рекомендуется использовать предохранитель с задержкой времени или прерыватель цепи, предназначенные только для данной цели.

ЭЛЕКТРИЧЕСКИЕ СОЕДИНЕНИЯ

Убедившись в том, что напряжение и частота электросети соответствует напряжению, указанному на заводской табличке, и что электрическая система способна выдержать максимальные требования, указанные в табличке, вставьте вилку сетевого шнура в должным образом заземленную розетку. Если сетевая розетка не подходит для данной вилки, более предпочтительно заменить розетку, чем пользоваться переходниками и т.п., так как они способны перегреться и загореться.

ИНСТРУКЦИЯ ПО ЗАЗЕМЛЕНИЮ

Прибор должен быть заземлен. В случае поломки или сбоя в работе заземление снизит риск поражения электрическим током.

Прибор оснащен шнуром со штепсельной вилкой и кабелем заземления. Штепсельную вилку необходимо вставить в розетку, которая установлена и заземлена в соответствии с местными нормами и предписаниями.

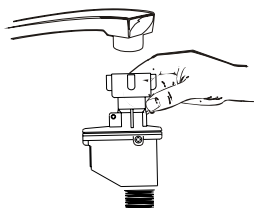


ПРЕДУПРЕЖДЕНИЕ! НЕПРАВИЛЬНОЕ ПОДСОЕДИНЕНИЕ КАБЕЛЯ ЭЛЕКТРОПИТАНИЯ МОЖЕТ ПРИВЕСТИ К ПОРАЖЕНИЮ ЭЛЕКТРИЧЕСКИМ ТОКОМ. ПРИ ВОЗНИКНОВЕНИИ КАКИХ-ЛИБО СОМНЕНИЙ ОБРАТИТЕСЬ К КВАЛИФИЦИРОВАННОМУ ЭЛЕКТРИКУ ИЛИ ПРЕДСТАВИТЕЛЮ СЕРВИСНОЙ СЛУЖБЫ, ЧТОБЫ ПРОВЕРИТЬ ЗАЗЕМЛЕНИЕ.

НЕ ПЫТАЙТЕСЬ МОДИФИЦИРОВАТЬ ОРИГИНАЛЬНУЮ ШТЕПСЕЛЬНУЮ ВИЛКУ, ЕСЛИ ОНА НЕ ПОДХОДИТ К РОЗЕТКЕ. ОБРАТИТЕСЬ К КВАЛИФИЦИРОВАННОМУ ЭЛЕКТРИКУ ДЛЯ ЗАМЕНЫ РОЗЕТКИ.

ПОДКЛЮЧЕНИЕ УНИВЕРСАЛЬНОГО ПРОВОДНИКА

КАК ПОДСОЕДИНИТЬ УНИВЕРСАЛЬНЫЙ ПЕРЕХОДНИК



Устройство должно быть подсоединено к источнику воды, посредством нового переходника. Давление воды должно быть в пределах от 0,04 МПа до 1 МПа. Если давление ниже минимума, проконсультируйтесь с нашим Сервисным Отделом.

1. Вытяните переходник и его шланги полностью из отсека, расположенного на задней стенке посудомоечной машины.
2. Закрепите винтами 3/4 дюйма переходник к крану.
3. Полностью откройте воду перед запуском посудомоечной машины.

О БЕЗОПАСНОМ ВПУСКНОМ ШЛАНГЕ

Безопасный впускной шланг имеет две стенки. Система шланга гарантирует ее включение для блокировки поступления воды в случае, если впускной шланг ломается и если воздушное пространство между впускным шлангом и внешнем гофрированным шлангом заполнено водой.

КАК ОТСОЕДИНИТЬ УНИВЕРСАЛЬНЫЙ ПЕРЕХОДНИК ОТ АДАПТЕРА

1. Выключить воду
2. Уменьшить давление воды, нажав на кнопку спуска давления. Это убережет Вас и комнату вокруг от брызг.
3. Снимите переходник с крана, нажав на хомут на верхней части переходника.

КАК ОТСОЕДИНИТЬ ПОСУДОМОЕЧНУЮ МАШИНУ

1. Отключите электрический провод от розетки.
2. Отсоедините переходник от адаптера на кране.

КОГДА КОНЧИТСЯ ПОСЛЕДНЕЕ ПОЛОСКАНИЕ, ПЕРЕХОДНИК МОЖНО ОТСОЕДИНИТЬ И УБРАТЬ.

ПОДКЛЮЧЕНИЕ ГОРЯЧЕЙ ВОДЫ

Для работы машины также можно использовать горячую водопроводную воду, но только в том случае, если ее температура не превышает 60°C. В этом случае цикл мойки сократится примерно на 15 минут, а эффективность мойки слегка снизится. Подключение горячей воды следует выполнить так же, как в случае с холодной водой.

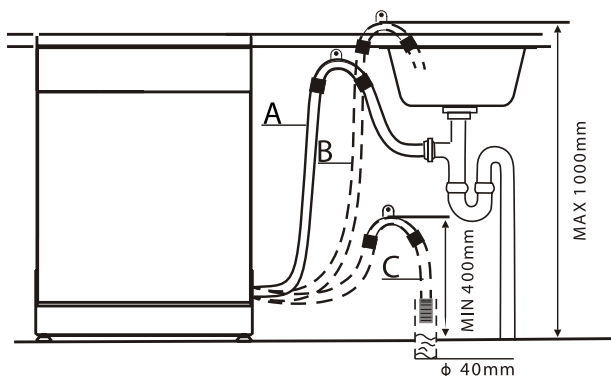
РАСПОЛОЖЕНИЕ ПРИБОРА

Поставьте прибор в выбранное место. Вокруг стенок посудомоечной машины и позади нее должно быть свободное пространство.

Шланги подачи и слива воды могут находиться как справа, так и слева, что позволяет наиболее удобно установить машину.

ПОДКЛЮЧЕНИЕ СЛИВНОГО ШЛАНГА

Вставьте отводящий шланг в канал дренажа диаметром не менее 4 мм или навесьте его на край емкости для слива. Убедитесь в отсутствии изгибов или пережимов. Воспользуйтесь специальным пластиковым креплением, которое прилагается к машине. Свободный конец шланга должен находиться на высоте между 400 и 1000 мм и не должен погружаться в воду.



КАК СЛИТЬ ЛИШНЮЮ ВОДУ ИЗ ШЛАНГОВ

Если слив находится выше 1000 мм от пола, избыточная вода в шлангах не сможет вытекать непосредственно в слив. Необходимо сливать воду в таз или подходящую емкость, которая располагается снаружи и ниже уровня слива.

СЛИВ ВОДЫ

Подсоедините дренажные шланги. Дренажные шланги должны подходить к трубам во избежание утечки воды. Убедитесь, что всасывающий шланг не изогнут и не передавлен.

ДОПОЛНИТЕЛЬНЫЙ ШЛАНГ

Используйте такой же дренажный шланг. Его длина не должна превышать 4 метра, иначе эффективность работы машины будет снижена.

ВОДООТВОДНОЕ СОЕДИНЕНИЕ

Водоотводное соединение должно быть на высоте между 40 см (минимум) и 100 см (максимум) от дна тарелки. Дренажный шланг должен быть закреплен при помощи защелки.

ВКЛЮЧЕНИЕ ПОСУДОМОЕЧНОЙ МАШИНЫ

Прежде, чем включить посудомоечную машину, проверьте следующее:

1. Посудомоечная машина должна быть зафиксирована и стоять ровно
2. Отсасывающий клапан должен быть открыт
3. В местах соединений не должно быть протечки воды
4. Провода должны быть плотно подсоединены
5. Должно быть включено электропитание
6. Всасывающие и дренажные шланги не должны быть спутаны
7. Все упаковочные материалы должны быть удалены.

ПОСЛЕ УСТАНОВКИ СОХРАНИТЕ ИНСТРУКЦИЮ. ОНА МОЖЕТ БЫТЬ ВАМ ПОЛЕЗНА В БУДУЩЕМ.

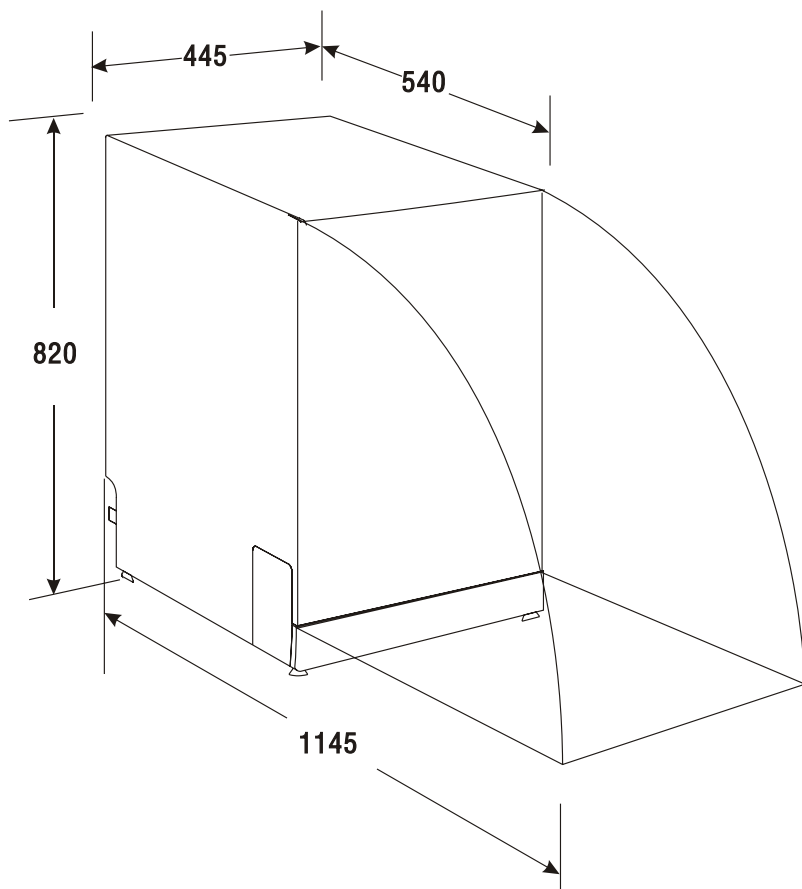
9. УСТРАНЕНИЕ НЕПОЛАДОК

- Рекомендации по устранению неполадок.
- Проверьте машину по таблицам, приведенным ниже, — возможно, обращаться в сервисный центр не потребуется.

ПРОБЛЕМА	ВЕРОЯТНАЯ ПРИЧИНА	РЕШЕНИЕ
Машина не работает	Перегорел предохранитель или отключились пробки	Заменить предохранитель и включить пробки. Убрать все приборы, подсоединенные к той же розетке. Убедитесь в том, что посудомоечная машина включена, а дверца плотно закрыта.
	Не подключено электричество	Убедитесь в том, что сетевой шнур подсоединен правильно.
	Низкое давление воды	Убедитесь в том, что все шланги подсоединены правильно, а кран открыт.
Не отключается дренажный насос	Переполнение	Система сконструирована таким образом, чтобы обнаруживать переполнение. При этом отключается циркуляционный насос и включается дренажный.
Шум	Некоторые шумы не являются признаком неправильной работы.	Измельчение пищи, работа диспенсеров.
	Столовые приборы не закреплены в корзине или в корзину попал небольшой предмет.	Убедитесь в том, что все закреплено и отсутствуют посторонние предметы.
	Звук мотора	Нерегулярное использование посудомоечной машины. Если Вы редко пользуетесь ей, раз в неделю заливайте и выливайте из машины воду, которая будет смачивать прокладки.
Пена в отстойнике	Неправильно выбрано моющее средство	Пользуйтесь только специальными моющими средствами. В случае появления пены откройте машину и дайте пене осесть. Добавьте 4,5 л холодной воды в отстойник. Закройте и защелкните дверцу, затем выкачайте воду, медленно поворачивая переключатель к позиции откачивания воды.
	Разлился ополаскиватель	Немедленно протрите пролившийся ополаскиватель.
Труба отстойника покрыта пятнами	Использовалось моющее средство с красителем	Пользуйтесь только средствами без красителей.
Посуда не высыхает	Закончился ополаскиватель	Заправьте ополаскиватель.
Посуда и столовые приборы остаются грязными	Неправильно выбрана программа	Выберите другую, более интенсивную программу.
	Посуда загружена неправильно	Убедитесь в том, что крупные предметы не перебивают диспенсер моющих средств и форсунки.

Пятна и помутнение посуды и столовых приборов	<ol style="list-style-type: none"> 1 Слишком жесткая вода 2 Низкая температура воды на входе 3 Машина перегружена 4 Неправильно расположена посуда 5 Несвежее или размокшее моющее средство 6 Закончился ополаскиватель 7 Неправильная доза моющего средства 	<p>Чтобы избавиться от пятен на посуде:</p> <ol style="list-style-type: none"> 1 Выньте всю металлическую посуду из машины. 2 Не добавляйте моющее средство. 3 Выберите наиболее продолжительный цикл. 4 Запустите машину и дайте ей поработать на 18-22 минуты дольше, чем при обычной мойке. 5 Залейте в нижнюю часть машины 2 стакана белого уксуса. 6 Закройте дверцу и дайте машине закончить цикл. Если уксус не поможет, используйте вместо него 1/4 чашки (60 мл) кристаллов лимонной кислоты.
Помутнение посуды	Сочетание слишком большого количества моющего средства и мягкой воды	Используйте меньше моющего средства и выберите более короткий цикл, вымойте посуду, чтобы она стала чистой.
Желтая или коричневая пленка на внутренних поверхностях	Налет от чая или кофе	Использовать 1/2 чашки отбеливателя и 3 чашки воды, чтобы отмыть вручную. β Предупреждение: перед чистой дайте машине остыть не менее 20 минут.
	Отложения железа в воде могут вызвать покрытие пленкой	Поставьте специальный фильтр с помощью водопроводчика.
Белая пленка на внутренних поверхностях	Минералы в жесткой воде	Воспользуйтесь средством для очистки внутренней поверхности посудомоечных машин, при этом необходимо надеть резиновые перчатки. Ни в коем случае не пользуйтесь другими средствами - это может привести к деформации поверхности или появлению пор.
Не закрывается крышка диспенсера	Регулятор не установлен в положение «OFF» (выкл.).	Установите регулятор в положение «OFF» и сдвиньте защелку дверцы влево.
В емкости диспенсера остается моющее средство	Посуда перекрывает диспенсер	Перезагрузите посуду правильно.
Пар	Нормальное явление	Сквозь зазор под дверцей во время сушки и слива воды просачивается некоторое количество пара.
Черные или серые следы на посуде	Следы прикосновения алюминиевой утвари	Для очистки этих следов воспользуйтесь полубразными средствами.
На дне отсека остается вода	Это нормальное явление	Небольшое количество чистой воды вокруг выходного отверстия отсека в его задней части позволяет сохранить уплотнения в увлажненном состоянии.
Вода протекает	Переполнен диспенсер или пролился ополаскиватель	Будьте осторожны, не переливайте ополаскиватель. Растекшийся ополаскиватель может вызвать появление пены, что ведет к переполнению. Вытирайте пролитую жидкость салфеткой.

ТЕХНИЧЕСКИЕ ДАННЫЕ



ВЫСОТА	820 мм (регулируется +60 мм)
ШИРИНА	445 мм
ГЛУБИНА	540 мм
УСТАНОВЛЕННОЕ НАПРЯЖЕНИЕ	См. паспортную табличку
ДАВЛЕНИЕ ВОДЫ	0,04 – 1,0 МПа
ПОДКЛЮЧЕНИЕ ГОРЯЧЕЙ ВОДЫ	Максимум 60°С
ЭНЕРГОПОТРЕБЛЕНИЕ	См. паспортную табличку
ВМЕСТИМОСТЬ	9 столовых приборов

ОКРУЖАЮЩАЯ СРЕДА



Упаковочные материалы могут представлять опасность для детей. По окончании срока службы изделия не выбрасывайте его вместе с остальными бытовыми отходами. Утилизируйте прибор отдельно от бытовых отходов в соответствии с нормами и правилами, принятыми в месте вашего проживания. Отрежьте шнур электропитания и выведите из строя все защелки. Упаковочная коробка произведена из переработанных материалов и подлежит переработки в качестве бумажных отходов. Производя утилизацию упаковки должным образом, вы вносите свой вклад в сохранение окружающей среды и поддержание благоприятной для человеческого здоровья атмосферы. За более подробной информацией по сбору и утилизации отслужившего электрического и электронного оборудования,

осуществляемым бесплатно и по вашему месту жительства, обратитесь в соответствующее управление вашего муниципального органа власти.

ПРИБОР СЕРТИФИЦИРОВАН

СЕРТИФИКАТ СООТВЕТСТВИЯ № РОСС CN.AB02.B00000

Срок действия с 20.04.2011 по 19.04.2014

Посудомоечные машины бытовые, торговая марка «KÖRTING», серии: KDI, KDF, KDS, с комплектующими. Серийный выпуск.



СООТВЕТСТВУЕТ ТРЕБОВАНИЯМ НОРМАТИВНЫХ ДОКУМЕНТОВ

ГОСТ Р 52161.2.5-2005 (МЭК 60335-2-5:2002), ГОСТ Р 51318.14.1-2006 (СИСПР 14-1-2005) (Разд. 4), ГОСТ Р 51318.14.2-2006 (СИСПР 14-2-2001) (Разд. 5, 7), ГОСТ Р 51317.3.2-2006 (МЭК 61000-3-2-2005) (Разд. 6, 7), ГОСТ Р 51317.3.3-2008 (МЭК 61000-3-3:2005)

ИЗГОТОВИТЕЛЬ «Foshan Shunde Midea Washing Appliances MFG Co., Ltd.». Адрес:
NO 20 Gangqian road, Beijiao, Shunde District, Foshan, Guangdong, PRC, Китай.
Телефон +86 757 2660 5970, факс +86 138 2555 7563.

körting

РУС

По всем вопросам технического обслуживания, приобретения аксессуаров, а также по вопросам, связанным с региональным сервисным обслуживанием техники Körting просим вас обращаться в головной сервисный центр ООО «ПУЛЬСАР»:

Москва, ул. Олеко Дундича , д. 21 к. 2, тел.: (495) 987-10-43, 987-13-19, ООО «Пульсар»,
e-mail: service@pulsarbt.ru, www.pulsarbt.ru

Наши специалисты помогут вам в кратчайшие сроки.
