

Kaiser®

S 45 I 84 XL, S 60 I 84 XL
S 45 I 83 XL, S 60 I 83 XL
S 45 I 60 XL, S 60 I 60 XL

DISHWASHER
GESCHIRRSPÜLER
ПОСУДОМОЕЧНАЯ МАШИНА



EN

USER MANUAL

DE

GEBRAUCHSANWEISUNG

RU

ИНСТРУКЦИЯ ПО ОБСЛУЖИВАНИЮ И ЭКСПЛУАТАЦИИ

DEAR CUSTOMERS,

thank you for purchasing this Kaiser product.

We are convinced that you have made a right choice. You have purchased a dishwasher which satisfies the high quality demands and corresponds to comprehensive international standards.

Please read these instructions carefully before starting operation to be sure to obtain optimum performance. The following recommendations are aimed to protect you from possible inconveniences which can occur as a result of the wrong operation and, at the same time, reduce the consumption of electric energy and water. Proper operation and maintenance provide a longer service life of the unit.

The Kaiser dishwashers fulfil the main norms of safety, hygiene and environment protection in correspondence with the EU directives and are certified according to EU norms and standards (DIN ISO 9001, ISO 1400), standards of Russia (Gosstandart) and the CIS.

The company's policy is aimed at constant improvement of product quality. Modifications made to the design and equipment result in exclusively positive changes in operating qualities of the appliances. The right for changes in the products is reserved by the manufacturer.

We wish you an effective use of the Kaiser product.

Yours faithfully

Kaiser
OLAN-Haushaltsgeräte
Berlin Germany

The appliances under present operating instructions are designed for domestic and not industrial use.

LIEBE KUNDIN, LIEBER KUNDE,

wir danken Ihnen für den Erwerb unserer Technik.

Wir sind überzeugt, dass Sie eine richtige Wahl getroffen haben. Wir übergeben Ihnen zum Gebrauch den Geschirrspüler, der die hohen Forderungen befriedigt und den weltumfassenden Standards entspricht.

Bitte lesen Sie die Bedienungsanleitung vor Gebrauch aufmerksam durch. Die Beachtung von Empfehlungen schützt Sie von eventuellen Unannehmlichkeiten, die als Folge der falschen Nutzung des Geschirrspülers auftreten können sowie ermöglicht Ihnen den Strom- und Wasserverbrauch zu reduzieren. Der Geschirrspüler bringt Ihnen viel Vergnügen auf lange Zeit, wenn der Gebrauch der vorliegenden Bedienungsanleitung entsprechen wird.

Unsere Geschirrspüler entsprechen den Hauptforderungen der Sicherheit, der Hygiene und des Umweltschutzes, laut den Direktiven der EU, was mit Zertifikaten DIN ISO 9001, ISO 1400, entsprechend den im Rahmen der EU geltenden Normen, bestätigt ist, und genauso auch den Anforderungen von Gosstandart in Russland und Standards anderer GUS Ländern, was durch die Identifikationszertifikate bestätigt ist.

Mit den Gedanken der ständigen Verbesserung der Qualität unserer Geschirrspüler sind Änderungen bei Design und Einrichtung, die nur zu positiven Veränderungen der technischen Eigenschaften führen, vom Hersteller vorbehalten.

Wir wünschen Ihnen die effektive Nutzung unseres Produkts.

Hochachtungsvoll

Kaiser
OLAN-Haushaltsgeräte
Berlin Germany

Wir Informieren Sie, dass unsere Geschirrspüler, die der Gegenstand der vorliegenden Bedienungsanleitung sind, sind ausschließlich für den häuslichen Gebrauch vorbestimmt.

УВАЖАЕМЫЙ ПОКУПАТЕЛЬ,

благодарим Вас за приобретение нашей техники.

Мы уверены, что Вы сделали правильный выбор. Передаём Вам в пользование посудомоечную машину, удовлетворяющую самым высоким требованиям и отвечающую мировым стандартам.

Просим Вас внимательно прочитать инструкцию по обслуживанию и эксплуатации до пуска устройства. Соблюдение содержащихся в ней рекомендаций защитит Вас от возможных неприятностей при неправильной эксплуатации посудомоечной машины, а также позволит Вам уменьшить расход электроэнергии и воды. Если эксплуатация посудомоечной машины будет соответствовать настоящей инструкции, наша посудомоечная машина будет радовать Вас долгое время.

Наши посудомоечные машины полностью соответствует основным требованиям безопасности, гигиены и защиты окружающей среды, согласно директивам Европейского Союза, что подтверждено сертификатами DIN ISO 9001, ISO 1400, в соответствии с настоящими нормами, действующими на территории Европейского сообщества, а также полностью отвечают всем требованиям Госстандарта России и стандартов других стран СНГ, что подтверждается сертификатами соответствия.

С мыслью о дальнейшем повышении технических и эксплуатационных характеристик наших посудомоечных машин мы оставляем за собой право на внесение изменений в дизайн и устройство, влияющих только положительно на потребительские качества и свойства продукта.

Желаем Вам эффективно пользоваться продуктом нашей фирмы.

Уважающий Вас

Kaiser
OLAN-Haushaltsgeräte
Berlin Germany

Информируем, что наши посудомоечные машины, являющиеся предметом настоящей Инструкции, предназначены исключительно для домашнего пользования.

CONTENTS

INSTALLATION INSTRUCTIONS	6
Electrical connection	6
Connection to water supply and sewerage network	8
Installation	12
Safety conditions	20
BRIEF DESCRIPTION	24
Location drawing	24
Control panels	28
EQUIPMENT	32
Loading the dishwasher baskets	32
Detergent dispenser	36
Rinse aid dispenser	38
Water softener	42
Filtering system	46
OPERATING THE DISHWASHER	48
Programmable control for models with LCD display	50
Programmable control for models with LED display	58
Wash cycle table	76
CARE AND ATTENDANCE	78
RESPECT FOR THE ENVIRONMENT	94

INHALTSVERZEICHNIS**ОГЛАВЛЕНИЕ**

BEDIENUNGSANLEITUNG FÜR MONTAGE	7	ИНСТРУКЦИЯ ПО МОНТАЖУ	7
Stromanschluss	7	Подключение к электросети	7
Anschluss ans Wassernetz	9	Подключение к сети водоснабжения и канализации	9
Aufstellen des Geräts	13	Установка	13
Sicherheitsbedingungen	21	Условия безопасности	21
KURZBESCHREIBUNG	25	КРАТКОЕ ОПИСАНИЕ	25
Gesamtansicht	25	Внешний вид	25
Bedienblenden	29	Панели управления	29
AUSSTATUNG	33	ОБОРУДОВАНИЕ	33
Geschirr einordnen	33	Размещение посуды в машине	33
Spülmittelspender	37	Емкость для моющего средства	37
Klarspülerspender	39	Емкость для ополаскивателя	39
Wasserenthärter	43	Устройство для снижения жесткости воды	43
Filtersystem	47	Система фильтров	47
GEBRAUCH VOM GESCHIRRSPÜLER	49	ИСПОЛЬЗОВАНИЕ ПОСУДОМОЕЧНОЙ МАШИНЫ	49
Elektronische Programmierung für Modellen Mit LCD Display	51	Электронное программирующее Устройство для моделей с LCD дисплеем	51
Elektronische Programmierung für Modellen Mit LED Display	59	Электронное программирующее Устройство для моделей с LED дисплеем	59
Waschzyklentabelle	77	Таблица циклов мойки	77
PFLEGE UND WARTUNG	79	ОБСЛУЖИВАНИЕ И УХОД	79
UMWELTVERTRÄGLICHKEIT	95	ОХРАНА ОКРУЖАЮЩЕЙ СРЕДЫ	95

INSTALLATION INSTRUCTIONS

ELECTRICAL CONNECTION

Before connecting the stove to the mains power supply, make sure that:

- the supply voltage corresponds to the specifications on the data plate on the behind of the dishwasher,
- the mains supply has an efficient ground connection complying with all applicable laws and regulations.

After making sure that the voltage and the frequency values for the current in the home correspond to those on the rating plate and that the electrical system is sized for the maximum voltage on the rating plate, insert the plug into an electrical socket which is earthed properly

This dishwasher is intended for AC power ~220 - 240V, 50Hz. Use safety copper wire fuse 12 A only. Preferable is a time delay fuse or circuit breaker with a 3 mm contact spacing which constitutes a separate circuit for the appliance.

The outlet should be placed in the adjacent cabinet. After the dishwasher has been mounted, make sure that the plug is accessible.

Before using the appliance for the first time, check up if the due grounding is provided.

For personal safety:

Do not use an extension cord or an adapter plug with this appliance.



Caution! Connection of hoses and cords as well as placing the appliance into operation must be made by a qualified expert only.

BEDIENUNGSANLEITUNG FÜR MONTAGE

STROMANSCHLUSS

Vor der Durchführung des Stromanschlusses muss sichergestellt werden, dass:

- die Eigenschaften des Stromnetzes mit den Werten auf dem angebrachten Typenschild auf der Rückwand des Geschirrspülers übereinstimmen,
- das Stromnetz gemäß den geltenden Bestimmungen und Rechtsvorschriften geerdet ist.

Nachdem Sie sich vergewissert haben, dass Spannungs- und Frequenzwerte des Stroms im Stromnetz den Angaben auf dem Geräteschild entsprechen, stecken Sie den Stecker in eine ordnungsgemäß geerdete Wandsteckdose.

Diese Geschirrspülmaschine ist für das Netz ~220 - 240V, 50Hz ausgelegt. Zur Anwendung sind nur Kupferdrahtsicherungen verwendbar, die für die Stromstärke von 12 A geeignet sind. Von Vorteil wäre es jedoch für dieses Gerät einen selbsttätig gesteuerten Schalter mit 3 mm-Kontaktentfernung zu benutzen, welcher für dieses Gerät einen abgesonderten Stromkreis bildet.

Befestigen Sie die Steckdose im benachbarten Schrank. Prüfen Sie nach der Installation der Geschirrspülmaschine, ob der Zugang zum Stecker des Gerätes frei ist.

Stellen Sie vor dem ersten Benutzen sicher, dass eine ordentliche Erdung vorhanden ist.

Zu Ihrer persönlichen Sicherheit:

Benutzen Sie für dieses Gerät kein Verlängerungskabel bzw. keinen Adapterstecker.

Achtung! Die Montage von Schläuchen und elektrischem Netzanschluss soll nur von einem qualifizierten Fachmann durchgeführt werden.

ИНСТРУКЦИЯ ПО МОНТАЖУ

ПОДКЛЮЧЕНИЕ К ЭЛЕКТРОСЕТИ

Перед подключением к эл. сети, необходимо убедиться, что:

- параметры сети соответствуют данным в табличке на задней стенке посудомоечной машины,
- эл. сеть заземлена в соответствии с действующими предписаниями.

После того, как Вы удостоверились, что значения напряжения и частоты тока в электросети соответствуют данным, указанным на заводской табличке устройства, вставьте сетевую вилку в надлежащим образом заземленную настенную розетку.

Эта посудомоечная машина разработана для работы в сети ~220 - 240В, 50Гц. К применению пригодны плавкие предохранители с медной проволокой, рассчитанные на силу тока 12 А. Однако рекомендуется применение собственной электроцепи, питающей только это устройство с автоматическим выключателем с расстоянием между контактами 3 мм.

Электрическая розетка должна быть помещена в смежной нише и сетевая вилка доступна после инсталляции посудомоечной машины.

Перед первым использованием удостоверьтесь в наличии должного заземления.

Для Вашей личной безопасности:

Не используйте удлинители или любого вида адаптеры для подключения этого устройства.

Внимание! Монтаж и подключение шлангов и сетевого кабеля посудомоечной машины должны производиться только квалифицированным специалистом.

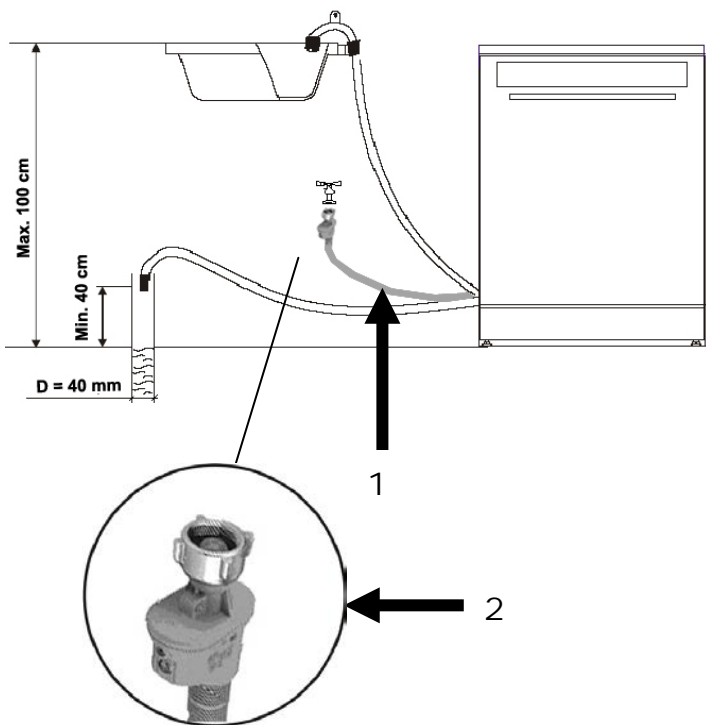
CONNECTING TO WATER SUPPLY AND SEWERAGE NETWORK

Connecting the Aqua-Stop inlet hose

The inlet hose equipped with Aqua-Stop System 1 is provided with double walls. The Aqua-Stop System ensures blocking of water supply in case the inlet hose has broken as well as if the air gap between the hose itself and its corrugated shell is filled with water.

Connect the appliance to the water mains with new hose sets only. Never reuse old hose sets.

Water pressure must amount to 0.04 MPa (min.) and 1 MPa (max.). In case the pressure is below the minimum value, consult the Service Centre.



- Pull the inlet hose completely out from storage compartment located at the back of the dishwasher.
- While adjusting to the faucet, tighten the screw 2 of the safety inlet hose (3/4-inch thread).
- Before starting the dishwasher, turn on the faucet against the stop.

ANSCHLUSS ANS WASSERNETZ**ПОДКЛЮЧЕНИЕ К СЕТИ
ВОДОСНАБЖЕНИЯ И КАНАЛИЗАЦИИ****Anschluss des Wasserzulauf-Schlauchs mit Aqua-Stop-System****Подключение подающего шланга с системой Aqua-Stop**

Der Wasserzulauf-Schlauch mit Aqua-Stop-System 1 ist doppelwandig.

Подающий шланг с системой Aqua-Stop 1 имеет двойные стенки.

Das Aqua-Stop-System sperrt den Wasserzufuhr falls der Wasserzulaufschlauchs beschädigt bzw. der Luftraum zwischen dem Schlauch und seiner geriffelten Außenhülle mit Wasser gefüllt ist.

Система Aqua-Stop блокирует поток воды в случае разрыва подающего шланга, а также в случае, если воздушное пространство между самим шлангом и его внешней рифленной оболочкой заполнено водой.

Bei dem Anschluss des Gerätes an die Wasserleitung verwenden Sie nur einen neuen Wasserzulaufschlauch. Die gebrauchten Schläuche dürfen nicht wieder verwendet werden.

При подключении машины к водопроводу используйте всегда только новый подающий шланг, никогда не используйте подающие шланги, бывшие ранее в эксплуатации.

Der Wasserdruck soll Minimum 0,04 MPa und Maximum 1 MPa betragen. Wenden Sie sich an das Servicezentrum, wenn der Wasserdruck niedriger als Minimum ist.

Давление воды должно составлять минимум 0,04 MPa (0,4 бар) и максимум 1 MPa (10 бар). При давлении ниже минимума обратитесь в сервисный центр.

- Nehmen Sie den Wasserzulaufschlauch aus der speziellen Nische auf der Rückwand des Geschirrspülers heraus.
- Drehen Sie die Mutter 2 des Wasserzulauf-Schlauches auf dem Hahn der Wasserleitung mit dem 3/4- Zoll-Gewinde zu.
- Drehen Sie den Wasserzulaufhahn vor dem Start des Geschirrspülers vollständig auf.
- Достаньте подающий шланг из специальной ниши на задней стенке машины.
- Закрутите гайку 2 подающего шланга на кране водопровода с резьбой 3/4 дюйма.
- Перед запуском машины полностью откройте кран подачи воды.

Connecting cold water

- Connect the cold water inlet hose to the threaded 3/4-inch connector. Make sure it is fastened tightly.

If the water pipes are new or have not been used for an extended period of time, let the water run to make sure that the water is clear and free of impurities.

If this precaution is not taken, there is a risk that the water inlet can get blocked and damage the appliance.

Connecting hot water

The inlet hose of the appliance can be also connected to the hot water supply provided the temperature doesn't exceed 60° C.

In this case, both the wash cycle time and the power consumption are reduced.

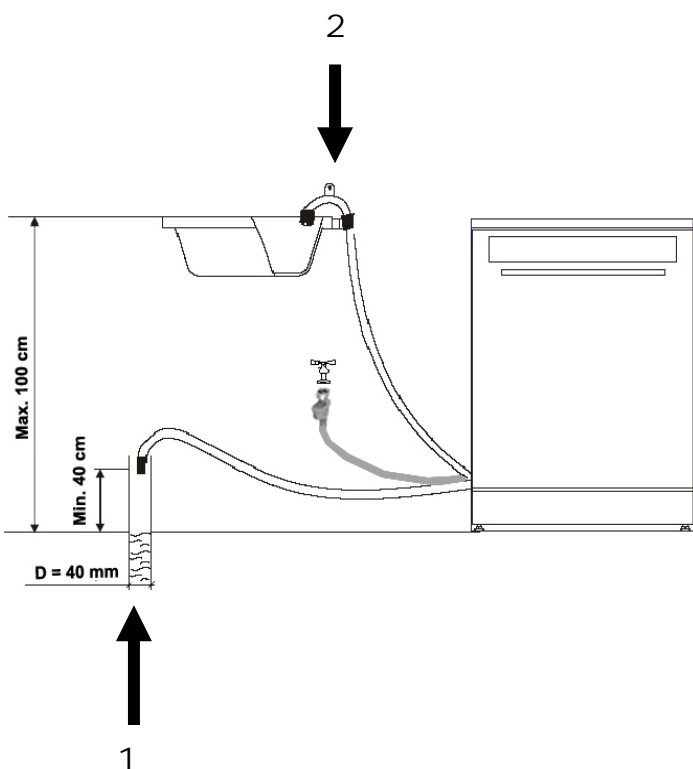
For hot water connection follow the same procedure as that for cold water.

Connecting drain hose

- Connect the drain hose to the drain pipe 1 (diameter: 40 mm min.), or let it run directly into the sink 2.

Use the special plastic hose support which is delivered with the appliance.

The free end of the hose must be at a height of 40 to 100 cm and must not be immersed. Make sure that the hose is free from being bent or flattened.



Kaltwasseranschluss

- Schließen Sie den Kaltwasserschlauch an den Anschluss mit 3/4-Zoll-Gewinde an und vergewissern Sie sich, dass er fest und dicht sitzt.

Wenn die Wasserröhre neu sind, oder eine längere Zeit nicht benutzt worden sind, lassen Sie zuerst Wasser fließen, um sicherzugehen, dass das Wasser klar und frei von Unreinheiten ist.

Wird diese Vorsichtsmaßnahme nicht eingehalten, besteht das Risiko, dass der Wasserzufluss blockiert und das Gerät dadurch beschädigt wird.

Heißwasseranschluss

Der Wasserzulaufschlauch des Geräts kann auch an die Heißwasserleitung angeschlossen werden, solange die Wassertemperatur darin 60°C nicht überschreitet.

Bei der Verwendung heißen Wassers verkürzt sich die Zeit des Spülzyklus und der Stromverbrauch sinkt.

Der Anschluss an die Heißwasserleitung erfolgt nach den gleichen Vorgangsweisen wie beim Anschluss an die Kaltwasserleitung.

Anschluss des Abflussschlauchs

- Schließen Sie den Abflussschlauch an ein Abflussrohr 1 von mindestens 40 mm Durchmesser an. Oder lassen Sie das Wasser direkt in die Spüle abfließen 2.

Verwenden Sie die Spezialplastikhalterung, die mit dem Gerät geliefert wird.

Vergewissern Sie sich, dass der Schlauch nicht geknickt oder gequetscht wird. Das freie Ende des Schlauchs muss sich auf einer Höhe zwischen 40 und 100 cm befinden und darf nicht in Wasser getaucht werden.

Подключение к холодной воде

- Подключите шланг к месту соединения с резьбой 3/4 дюйма и убедитесь, что он плотно сидит на месте.

Если водопроводные трубы новые или долгое время не использовались, дайте воде стечь, чтобы удостовериться, что вода чистая.

При несоблюдении этой меры предосторожности остается риск того, что поступление воды может быть заблокировано и вследствие этого машина выйдет из строя.

Подключение к горячей воде

Подающий шланг машины может быть также подключен и к системе горячего водоснабжения, но в этом случае температура воды не должна превышать 60°C.

При этом время цикла мойки сокращается и сокращается расход электроэнергии.

Подсоединение к линии горячего водоснабжения производится таким же способом как и при подключении к холодной воде.

Подсоединение сливного шланга

- Подсоедините сливной шланг непосредственно или через тройник в сточную трубу 1 диаметром минимум 40 мм. Вода может стекать и непосредственно в мойку 2.

Используйте специальное пластиковое крепление для шланга, которое поставляется вместе с машиной.

Удостоверьтесь, что шланг не перегнут или сдавлен. Свободный конец шланга должен быть на высоте между 40 и 100 см и не должен быть погружен в воду.

Disconnecting from water supply and sewerage

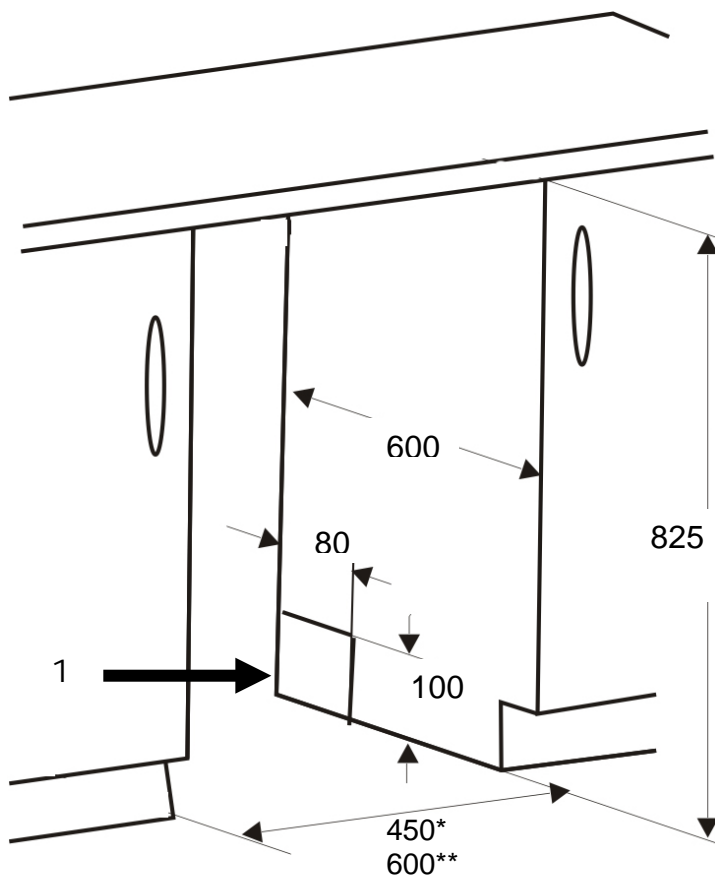
To disconnect the Aqua-Stop inlet hose, cut off water supply by turning off the faucet, screw out the nut of the safety inlet hose which adjusts it to the faucet.

Put the hose into the special storage compartment at the back of the dishwasher.

In case the free end of the hose is put directly into the sink, pay attention to the following:

If the sink is mounted at the height of 100 cm from the floor, the excess water cannot be drained directly into the sink.

To drain the excess water from the hose in this case, you need a pail or any other suitable container which should be put below the sink at the side of it.



INSTALLING THE DISHWASHER (MODELS S 45I70 XL, S 60I70 XL, S 45I80 XL, S 60I80 XL, S 45I83 XL, S 60I83 XL)

Before installing the dishwasher, carry out the following preparatory steps:

Make sure you have enough space to install the appliance and to connect the water inlet and drain hoses as well as the electrical cord 1.

The installation space measurements are given in **mm**.

* – S 45I70 XL, S 45I80 XL

** – S 60I70 XL, S 60I80 XL

Abmontieren vom Wassernetz

Um den Wasserzulaufschlauch mit Aqua-Stop-System abzumontieren soll die Wasserzufuhr abgestellt und die Mutter des Wasserzulaufschlauchs mit Aqua-Stop-System am Wasserhahn abgeschraubt werden.

Danach kann man den Schlauch in die spezielle Nische, die sich auf der Rückwand des Geschirrspülers befindet, platzieren.

Wenn das Wasser unmittelbar in die Spüle abfließt beachten Sie Folgendes:

Wenn sich die Spüle auf der Höhe mehr als 100 cm vom Fußboden befindet, ist es nicht möglich, dass ganze Wasser direkt in die Spüle abfließt.

In solchem Fall muss man das Wasser aus dem Schlauch in den Eimer bzw. ein anderes geeignetes Gefäß abfließen lassen. Es soll sich außerhalb der Spüle und tiefer, als die Spüle befinden.

Отсоединение от системы водоснабжения и канализации

Чтобы отсоединить подающий шланг с системой Aqua-Stop перекройте подачу воды и открутите гайку шланга с системой Aqua-Stop на кране водопровода.

После этого можно шланг убрать в специальную нишу на задней стенке.

Если вода стекает непосредственно в мойку обратите внимание на следующее:

Если мойка находится на высоте более 100 см от уровня пола, вся вода не сможет сливаться непосредственно в мойку.

В таком случае необходимо сливать воду из шланга в ведро или другой подходящий сосуд, который находится ниже мойки и в стороне от нее.

**EINBAU DES GESCHIRRSPÜLERS
IN DEN UMBAUSCHRANK
(MODELLE S 45170 XL, S 60170 XL, S 45180
XL, S 60180 XL, S 45183 XL, S 60183 XL)**

Bevor das Gerät auf den richtigen Ort gestellt wird, sollen alle Vorbereitungen durchgeführt werden.

Bereiten Sie die Nische des Umbauschranks für Einbau des Gerätes sowie die Öffnungen 1 für den Anschluss an Stromnetz, Wasserzulauf- und Wasserabflussschläuche vor.

Maßen der Nische für das Einbauen sind in **mm** angegeben.

**УСТАНОВКА ПОСУДОМОЕЧНОЙ
МАШИНЫ В НИШУ ШКАФА
(МОДЕЛИ S 45160 XL, S 60160 XL, S 45183
XL, S 60183 XL, S 45184 XL, S 60184 XL)**

Все приготовления должны быть сделаны перед перемещением машины к месту установки.

Подготовьте нишу для установки прибора и проемы 1 для подключения подающего и сливного шланга и сетевого электрокабеля.

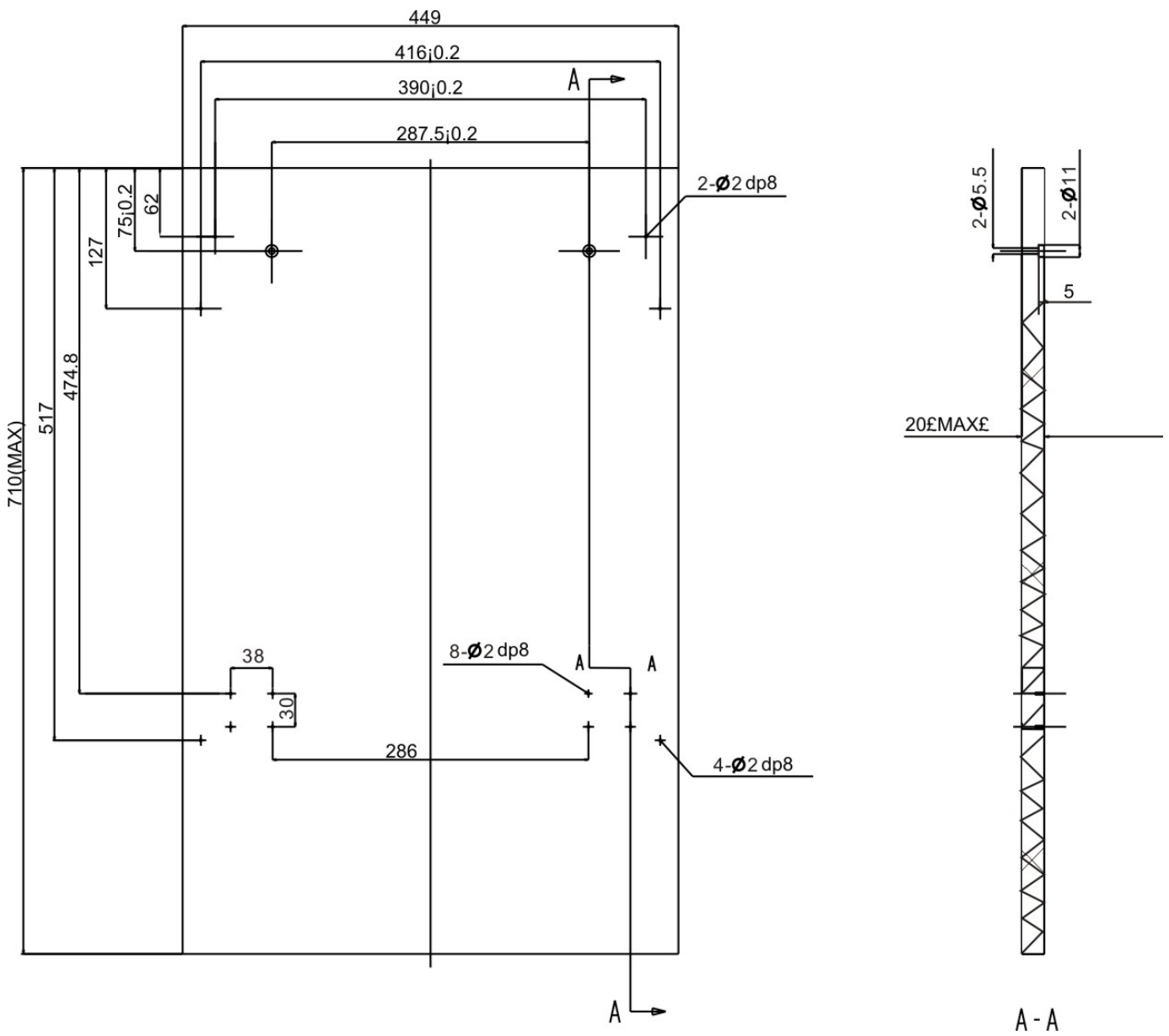
Размеры ниши для встраивания даны в **мм**.

Furniture door's installation

- The aesthetic panel should be processed in accordance with the illustrated dimensions.

The dimensions are given in mm.

S 45 I ...



DE

RU

Montage der dekorativen Abdeckplatte

Установка декоративной панели

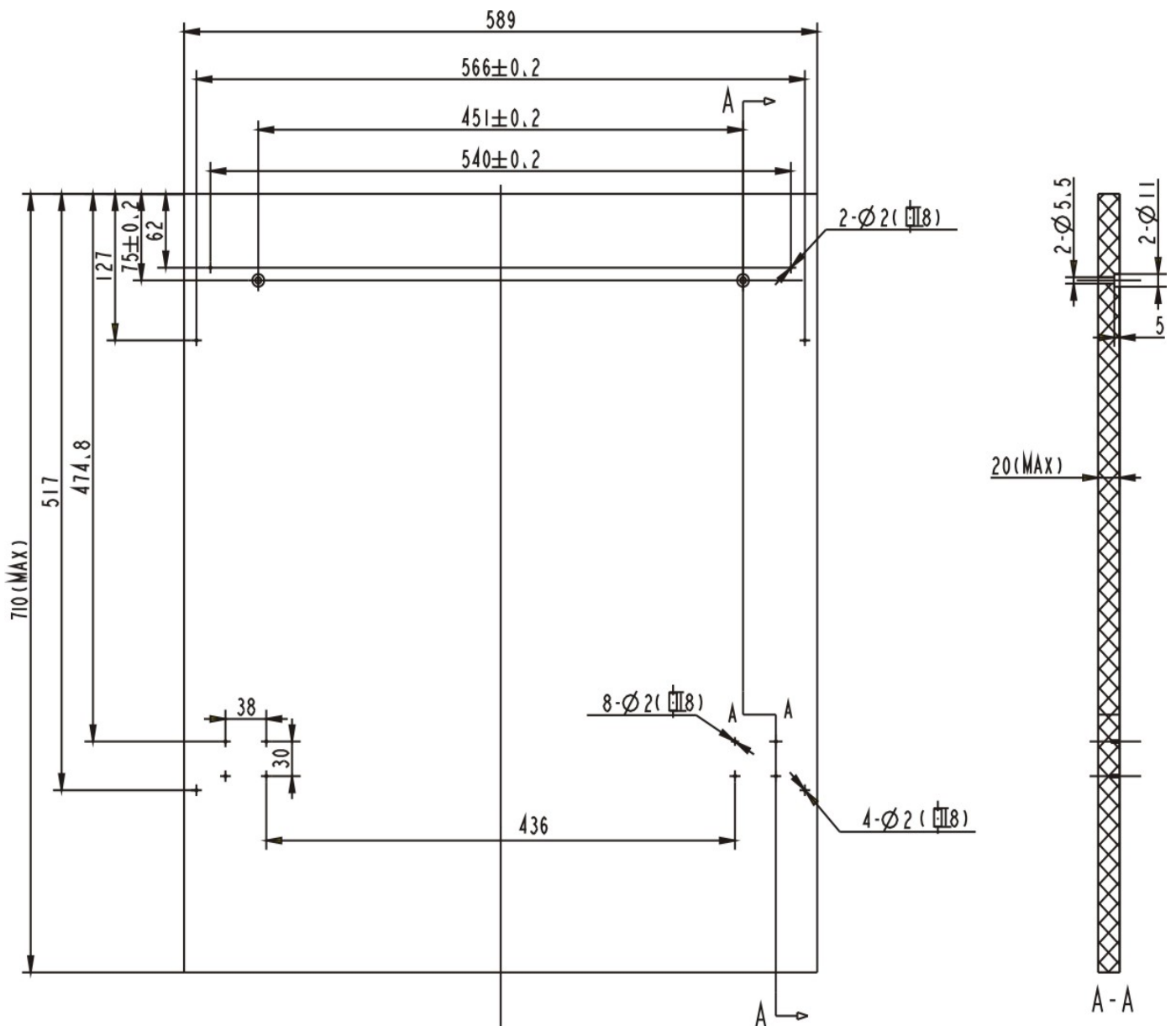
- Bereiten Sie die Abdeckplatte gemäß der angegebenen Maßen.

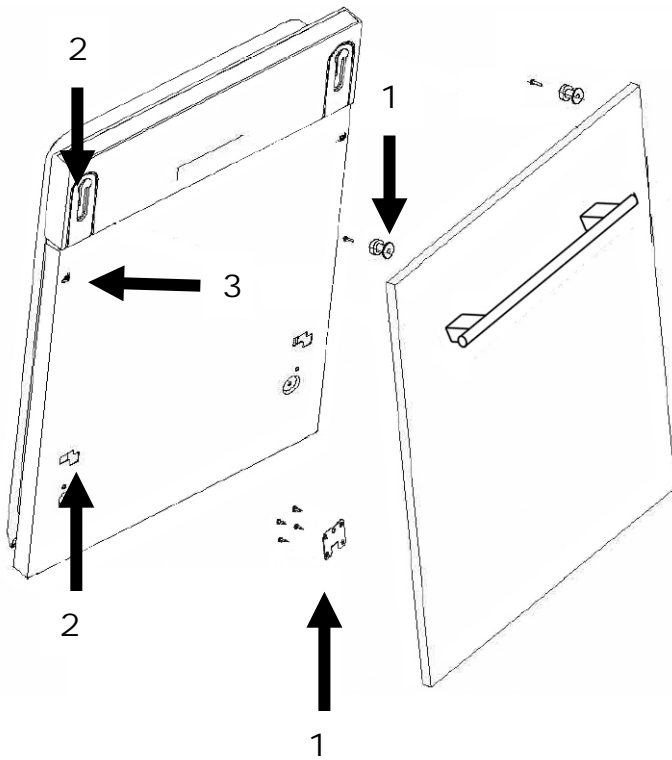
- Подготовьте декоративную панель в соответствии с указанными размерами.

Die Maßen sind in mm angegeben.

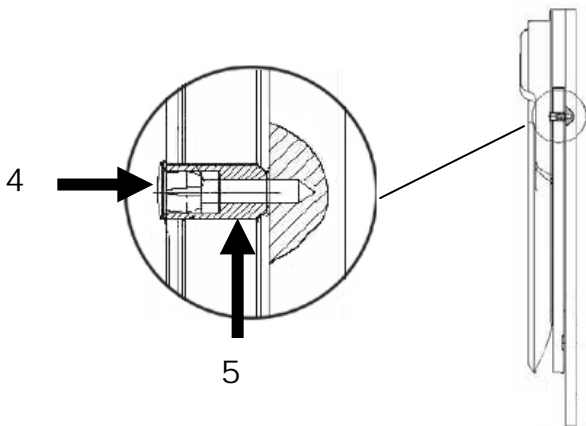
Размеры даны в мм.

S 60 I ...





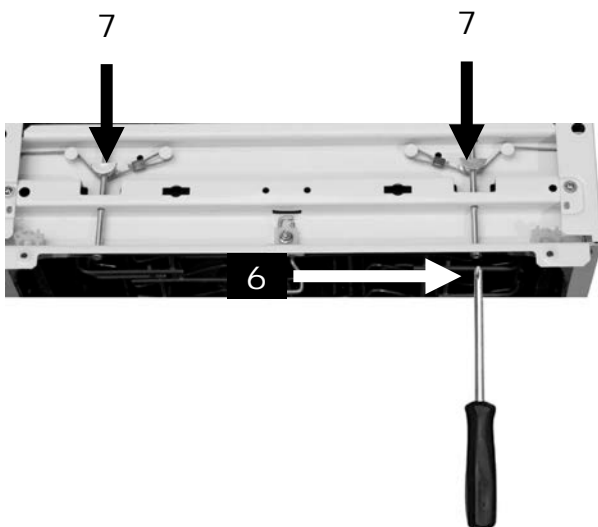
- Install the bottom and top hooks from the interior of the furniture door by countersunk head screws 1.
- Put the hook into the slot 2 of the outer door of dishwasher and hang the furniture door.



After that it is necessary to fix the panel on a door of a dishwasher by screws from the inside of the door through corresponding holes 3.

For this purpose:

- Take away the cover 4,
- Pin up the screw 5,
- Get back the cover.



The door springs are set at the factory to the proper tension for the outer door. If aesthetic wooden panel are installed, you will have to adjust the door spring tension. Rotate the adjusting screw 6 to drive the adjustor 7 to strain or relax the steel cable.

Door spring tension is correct when the door remains horizontal in the fully opened position, yet rises to a close with the slight lift of a finger

DE

- Befestigen Sie die unteren und oberen Befestigungen mit Hilfe von Senkkopfschrauben an der Innenseite der Abdeckplatte 1.
- Stecken Sie diese Befestigungen in die entsprechenden Öffnungen auf der Tür des Geschirrspülers 2 und hängen Sie die dekorative Abdeckplatte auf.

Danach muss die Abdeckplatte mit Schrauben durch die Öffnungen an der Innenseite der Tür befestigt werden 3.

Gehen Sie wie folgt vor:

- Entfernen Sie die Verschlussklappe 4,
- Drehen Sie die Schraube zu 5,
- Setzen Sie die Verschlussklappe wieder ein.

Nach der Montage der Abdeckplatte muss die Spannkraft der Türfedern reguliert werden.

Beim Drehen der Regulierschraube 6 der Korrektor 7 spannt bzw. schwächt das Stahlkabel.

Die Spannkraft der Türfedern ist korrekt, wenn die vollständig geöffnete Tür in horizontaler Lage bleibt, und doch bei leichter Bemühung nach oben geht.

RU

- Закрепите с помощью винтов с потайной головкой нижние и верхние крепления с внутренней стороны панели 1.
- Вставьте крепления в соответствующие гнезда 2 на двери посудомоечной машины и навесьте декоративную панель.

После этого следует закрепить панель на двери посудомоечной машины винтами с внутренней стороны двери через соответствующие отверстия 3.

Для этого:

- Снимите заглушку 4,
- Закрутите винт 5,
- Установите заглушку.

Установив декоративную панель, нужно отрегулировать натяжение пружин двери.

При вращении регулировочного винта 6 корректор 7 натягивает или ослабляет стальной трос.

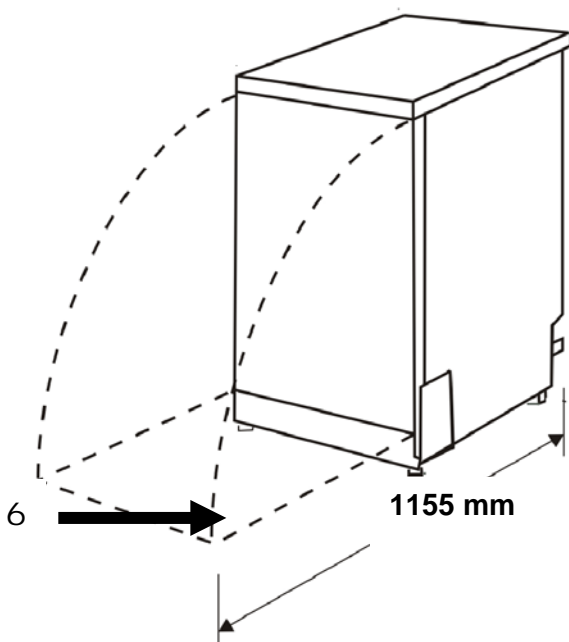
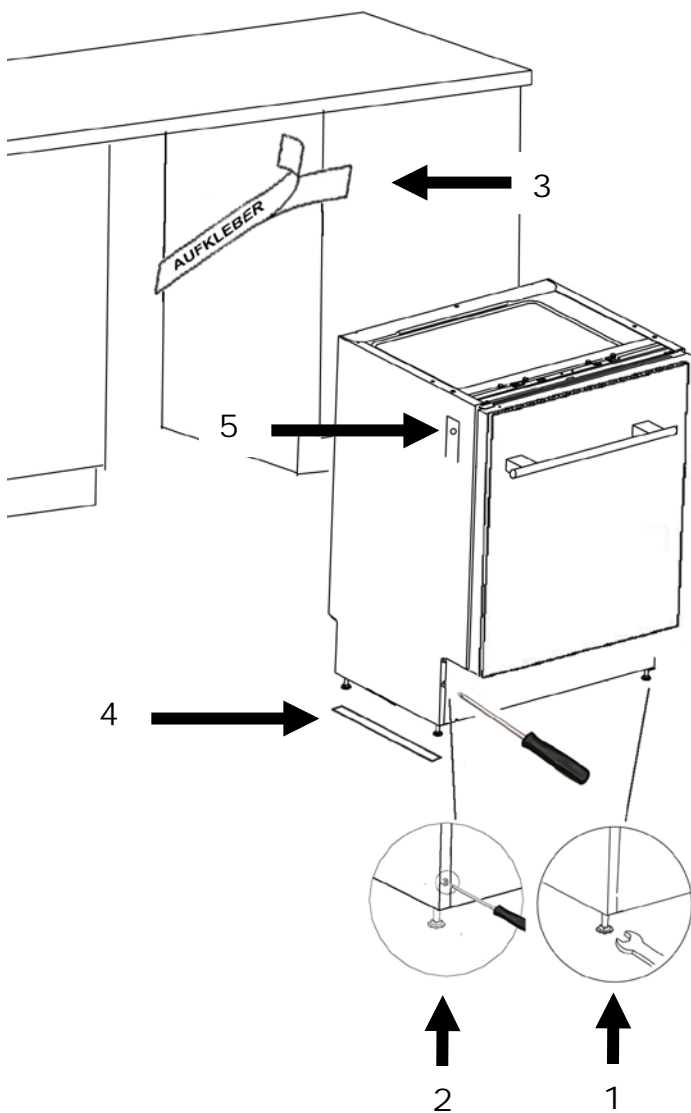
Натяжение пружин двери правильно, если дверь остается горизонтальной в полностью открытом положении, однако поднимается при незначительном усилии.

Once the appliance is positioned, level the dishwasher by adjusting the feet 1 and 2 (screw in or out). The inclination angle must not exceed more than 2°.

Ensure that the space between the contact surfaces at the top of the appliance is not more than 5 mm. Align the appliance door with the edge of the kitchen furniture unit.

- Connect the inlet and drain hoses as well as the power cord.
- Stick the safety adhesive covering 3 to the inner side of the working surface in the unit where the dishwasher is to be installed. To do that, first remove the stripe of paper to set the adhesive side free. The safety covering is intended to protect the furniture surface from the steam which comes out of the dishwasher in small quantities every time you open the door of the appliance.
- Putting the dishwasher on slide-rails 4.
- Push the dishwasher into the unit.
- Fix the dishwasher in the unit with two countersunk head screws 5.

While installing the dishwasher, leave some free space for the appliance door 6 to open.



Die richtige Höhe und waagrechte Lage des Geschirrspülers können Sie mit den regulierbaren Füßen 1 und 2 (durch Hinein-, oder Herausschrauben) justieren. Das Gerät sollte in jedem Fall keine stärkere Neigung als 2° aufweisen.

Регулируя передние и задние ножки 1 и 2 (вкручивая их или выкручивая) Вы можете отрегулировать высоту посудомоечной машины и ее горизонтальное положение. В любом случае она не должна быть наклонена более чем на 2°.

Der Abstand zwischen dem Deckel des Geschirrspülers und der Arbeitsplatte soll Maximum 5 mm betragen; die Außentür soll auf den Rand des Umbauschranks ausgerichtet werden.

Расстояние между верхом машины и столешницей должно быть не более 5 мм; дверца должна быть выровнена по краю ниши.

- Schließen Sie die Wasserzufuhr-, Abflussschläuche und Netzstromkabel an.
- Подсоедините подающий и сливной шланги и сетевой электрокабель.
- Befestigen Sie den Schutzaufkleber 3 auf die untere Seite der Arbeitsplatte in dem Umbauschrank, wo der Geschirrspüler installiert werden soll. Dafür soll erst der Papierstreifen von der Kleberseite entfernt werden. Der Aufkleber schützt die Arbeitsplatte von den kleinen Dampfmenen, die bei geöffneter Tür aus der Spülmaschine rauskommen.
- Прикрепите защитную наклейку 3 с нижней стороны рабочего стола в месте установки машины, предварительно удалив бумагу с клеящейся стороны. Это защитит стол от небольшого количества пара, выходящего из машины при открывании двери.
- Spülmaschine auf Gleitens-Schienen stellen 4.
- Поместите посудомоечную машину на задвижные полозья 4.
- Schieben Sie den Geschirrspüler in die Schranknische rein.
- Задвиньте посудомоечную машину в нишу шкафа.
- Befestigen Sie den Geschirrspüler in der Nische mit zwei Senkkopfschrauben 5.
- Закрепите машину в нише шкафа двумя винтами с потайными головками 5.

Bei dem Aufstellen des Geschirrspülers in die Schranknische, ist es notwendig, genügend Platz für das Türöffnen zu lassen 6.

При установке посудомоечной машины в нишу шкафа, следует обеспечить пространство для открывания дверцы 6.

SAFETY CONDITIONS

- Service and repair of the appliance should be carried out only by the representative of an authorized service centre.
- During installation, the power cord must not be excessively or dangerously bent or flattened.
- Do not operate the dishwasher unless all enclosure panels are properly mounted. In case the dishwasher is being operated, open the door carefully: water can flow out.
- The dishwasher is intended for house utensils only. In case of unauthorized operation or wrong service the manufacturer does not bear any responsibility for possible damages.
- Use only detergent and rinse additives intended for an automatic dishwasher. Never use soap, laundry detergent, or hand washing detergent in the dishwasher. Keep these products out of reach for children.
- Don't forget to close the appliance door after having loaded or unloaded the dishwasher. The open door can lead to a trouble.
- Do not wash plastic items in the dishwasher unless they are marked dishwasher safe or the equivalent.
- Keep children away from detergent and rinse aid as well as from the open door of the dishwasher: there could be still some detergent left inside.
- Do not tamper with controls.
- Little children should be supervised to ensure that they do not play with the appliance.

SICHERHEITSBEDINGUNGEN

- Die Wartung und die Reparatur des Gerätes sollen nur von einem Vertreter der offiziellen Servicewerkstatt erfüllt werden.
- Beim Installieren darf das Stromkabel nicht übermäßig oder gefährlich gebogen, bzw. zusammengequetscht werden.
- Nehmen Sie Ihren Geschirrspüler nicht in Betrieb, wenn nicht alle Gehäuseplatten ordnungsgemäß montiert sind. Öffnen Sie die Tür sehr vorsichtig, solange der Geschirrspüler in Betrieb ist. Es besteht das Risiko, dass Wasser herausläuft.
- Der Geschirrspüler darf nur zum Spülen von Haushaltsgeschirr verwendet werden. Wenn das Gerät nicht bestimmungsgemäß verwendet oder falsch bedient wird, so trägt der Hersteller keine Verantwortung für die möglichen Beschädigungen.
- Verwenden Sie nur Spülmittel und Spülzusatzmittel, die für automatische Geschirrspüler ausgelegt sind. Bewahren Sie diese Produkte außerhalb der Reichweite von Kindern auf.
- Nach dem Einordnen des Geschirrs bzw. Ausräumen schließen Sie die Tür der Spülmaschine. Die offene Tür kann eine Gefahr vorstellen.
- Spülen Sie keine Plastikgegenstände, außer sie haben eine Markierung als geschirrspülerfest oder eine entsprechende Angabe.
- Halten Sie Kinder von Spülmitteln, Klarspüler sowie von der offenen Tür des Geschirrspülers fern, da darin noch Reste der Spülmittel vorhanden sein könnten.
- Hantieren Sie an den Steuermodulen nicht.
- Kleine Kinder sollten beaufsichtigt werden, um sicherzustellen, dass sie nicht mit dem Gerät spielen.

УСЛОВИЯ БЕЗОПАСНОСТИ

- Обслуживание и ремонт прибора должны выполняться представителем официальной сервисной мастерской.
- При монтаже посудомоечной машины не допускайте чрезмерного или опасного перегиба или пережатия сетевого кабеля.
- Не включайте посудомоечную машину, если не все части корпуса смонтированы должным образом. Во время работы машины дверь ее нужно открывать очень осторожно, так как из машины может брызнуть вода.
- Посудомоечная машина предназначена только для домашнего пользования. Если прибор используется не по назначению или неправильно обслуживается, то изготовитель не несет никакой ответственности за возможные повреждения.
- Используйте только те средства для мытья посуды и ополаскиватели, которые предназначены для автоматических посудомоечных машин. Храните эти средства вне пределов досягаемости детей.
- По окончании загрузки или разгрузки машины, закройте дверь – открытая дверь может доставить неприятности.
- Не мойте в машине пластмассовые предметы за исключением тех, что имеют разрешающую маркировку.
- Держите маленьких детей подальше от средств для мытья посуды и ополаскивателей, а также от открытой двери посудомойки, на которой могут находиться остатки моющих средств.
- Не манипулируйте без надобности органами управления.
- Следите за маленькими детьми, чтобы они не играли с посудомоечной машиной.

- Do not place any heavy objects on the dishwasher's door when it is open. The appliance can tip forward.
- When loading items to be washed: Locate sharp items so that they are not likely to damage the door seal. Load sharp knives backside up to reduce the risk of being cut. Place long and sharp tableware on the additional top basket horizontally.
- Using a dishwasher, ensure that plastic items don't get into contact with the heating element.
- In case the power cord is damaged, to prevent the slightest risk, it should be replaced only by a qualified representative of the manufacturer or an expert from the service centre.
- To connect the appliance to the water supply use new hose sets only. The old hose sets are not reusable.
- The maximum permissible inlet water pressure is 1Mpa (10 bar), while the minimum permissible inlet water pressure is 0,04Mpa (0,4 bar).



Warning! The manufacturer declines all responsibility for damage or injury if the above instructions and general safety precautions are not respected.

- Stellen Sie keine schweren Gegenstände auf die offene Tür des Geschirrspülers. Das Gerät könnte nach vorne kippen.
- Beim Einordnen von schmutzigem Geschirr: Geben Sie scharfe Gegenstände so in den Korb, dass sie die Türdichtung nicht beschädigen können. Scharfe Messer sollten in den Korb mit dem Rücken nach oben gegeben werden, um das Risiko von Schnittwunden zu reduzieren. Es ist empfohlen lange und scharfe Besteckteile auf der zusätzlichen Besteckschublade waagrecht zu platzieren.
- Bei der Benutzung Ihres Geschirrspülers sollten Sie vermeiden, dass Plastikgegenstände die Heizelemente berühren.
- Wenn das Stromkabel beschädigt ist, um jedes Risiko zu vermeiden, muss es vom Hersteller oder von einem qualifizierten Fachmann des Servicedienstes ausgetauscht werden.
- Bei dem Anschluss des Gerätes an die Wasserleitung verwenden Sie immer nur einen neuen Wasserzulaufschlauch. Die gebrauchten Wasserzulaufschläuche dürfen nicht wieder verwendet werden.
- Der Wasserdruck darf maximal 1 MPa (10 bar) und Minimum 0,04 MPa (0,4 bar) betragen.

Achtung! Der Hersteller ist nicht haftbar, wenn bei der Installation des Gerätes alle oben genannten Anweisungen nicht befolgt werden.

- Не ставьте тяжелые предметы на открытую дверь посудомоечной машины, так как машина может опрокинуться.
- При загрузке грязной посуды: размещайте острые предметы в корзине таким образом, чтобы они не повредили уплотнение двери. Размещайте острые ножи в корзине посудомоечной машины всегда тыльной стороной вверх, чтобы снизить риск порезов. Длинные и острые столовые приборы следует располагать в горизонтальном положении на верхней дополнительной полочке для столовых приборов.
- При пользовании посудомоечной машиной избегайте, чтобы пластмассовые предметы соприкасались с нагревательным элементом.
- В случае повреждения сетевого кабеля, во избежание малейшего риска, он должен быть заменен только квалифицированным представителем производителя или сотрудником сервисной службы.
- При подключении машины к водопроводу используйте всегда только новый подающий шланг, никогда не используйте подающие шланги, бывшие ранее в эксплуатации.
- Давление воды должно составлять максимум 1 MPa (10 бар) и минимум 0,04 MPa (0,4 бар).

Внимание! Изготовитель не несет никакой ответственности, если при установке прибора не соблюдаются все вышеприведенные предписания.

BRIEF DESCRIPTION

With the XL model with width 45 and 60 cm, *Kaiser* introduces a new generation of dishwashers to you, which are notable for the modified construction and innovative design.

The main targets while developing the new generation dishwashers were high efficiency, reliability and simplicity in use.

Both the dishwashers and baskets for utensils have become more capacious.



IMPORTANT!

To use the dishwasher more effectively, read these instructions carefully. Keep this brochure safe for further using.

LOCATION DRAWING

- 1 Control panel
- 2 Door
- 3 Door handle

KURZBESCHREIBUNG

Kaiser präsentiert Ihnen die neue Generation der Geschirrspüler XL. Sie sind 45 und 60 cm breit, haben eine vervollständigte Konstruktion und neues innovatives Design.

Unsere Hauptziele bei der Erarbeitung der Geschirrspüler neuer Generation waren die hohe Effektivität, die Zuverlässigkeit und einfache Nutzung.

Die Geschirrspüler und die Körbe haben jetzt größeres Fassungsvermögen.

КРАТКОЕ ОПИСАНИЕ

Kaiser представляет Вам новое поколение посудомоечных машин XL, шириной 45 и 60 см, усовершенствованной конструкции и с новым инновационным дизайном.

При разработке посудомоечных машин нового поколения нашими основными целями были высокая эффективность, надежность и простота в использовании.

Сами машины и корзины для посуды стали вместительнее.

WICHTIG!

Um die beste Leistung von Ihrem Geschirrspüler zu erhalten, lesen Sie vor dem ersten Benutzen diese Bedienungsanleitungen durch. Bewahren Sie diese Broschüre zum späteren Nachschlagen auf.

ВАЖНО!

Чтобы достичь наилучших результатов в пользовании Вашей посудомоечной машиной, внимательно прочитайте это руководство. Сохраните эту брошюру для дальнейшего пользования.

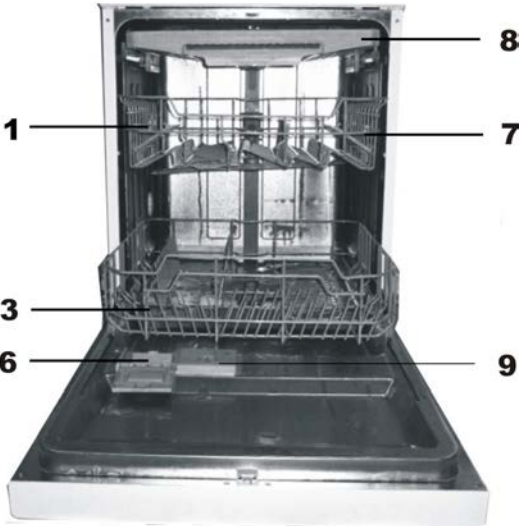
GESAMTANSICHT

- 1 Bedienblende
- 2 Tür
- 3 Türgriff

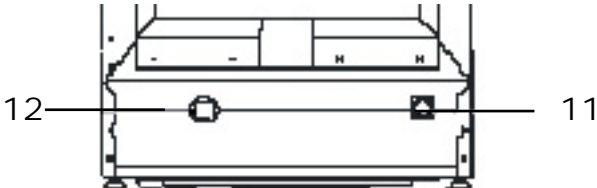
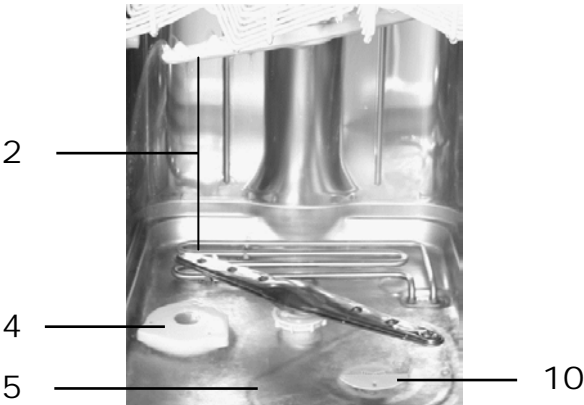
ВНЕШНИЙ ВИД

- 1 Панель управления
- 2 Дверь
- 3 Ручка двери

Disposition of elements



- 1 Upper Basket
- 2 Spray Arms
- 3 Lower Basket
- 4 Water Softener
- 5 Main Filter
- 6 Detergent Dispenser
- 7 Cup Basket
- 8 Cutlery Basket
- 9 Rinse Aid Dispenser
- 10 Coarse Filter
- 11 Drain Pipe Connector
- 12 Inlet Pipe Connector



Anordnung der Elemente

- 1 Oberer Korb
- 2 Sprüharme
- 3 Unterer Korb
- 4 Wasserenthärter
- 5 Hauptfilter
- 6 Spülmittelspender
- 7 Tassenbord
- 8 Besteckschublade
- 9 Spender für Klarspüler
- 10 Grobfilter
- 11 Anschluss ans Abflussrohr
- 12 Anschluss an die Wasserleitung

Расположение элементов машины

- 1 Верхняя корзина
- 2 Разбрызгиватели
- 3 Нижняя корзина
- 4 Смягчитель воды
- 5 Главный фильтр
- 6 Емкость для моющего средства
- 7 Полка для чашек
- 8 Полка для столовых приборов
- 9 Емкость для ополаскивателя
- 10 Фильтр грубой очистки
- 11 Подключение к сливной трубе
- 12 Подключение к водопроводу

CONTROL PANELS

The control panels of our dishwashers possesses not only the perfect design, but also really convenient programming.



Sensor control panel with LCD-display (S 45 I 84 XL, S 60 I 84 XL)

- 1 LCD-display shows program duration time, delayed start, error codes etc.
- 2 Button «**MINUS**»
- 3 Button «**PLUS**»
- 4 Button «**OK**»
- 5 Button «**MENU**»
- 6 Power switch: to turn ON/OFF – the power supply



Sensor control panel with LED-display (S 45 I 83 XL, S 60 I 83 XL)

- 1 LCD-display shows program duration time, delayed start, error codes etc.
- 6 Power switch: to turn ON/OFF – the power supply
- 7 Program switch
- 8 Button of activation of «**3-in-1**» function
- 9 Button of activation of «**Half load**» function
- 10 Delay timer switch

BEDIENBLENDEN

Die Bedienblenden unserer Geschirrspüler haben nicht nur ein vollendetes Design, sondern verfügen über eine wirklich bequeme Programmierung.

Sensor Bedienblende mit LCD-Display (S 45 I 84 XL, S 60 I 84 XL)

- 1 LCD-Display: Programmrestzeit, Startverzögerungszeit, Fehler-Code usw.
- 2 Taste »MINUS«
- 3 Taste »PLUS«
- 4 Taste »OK«
- 5 Taste »MENU«
- 6 Hauptschalter EIN/AUS – Taste zum Ein- bzw. Ausschalten der Stromversorgung

Sensor Bedienblende mit LED-Display (S 45 I 83 XL, S 60 I 83 XL)

- 1 LED-Display: Programmrestzeit, Startverzögerungszeit, Fehler-Code usw.
- 6 Hauptschalter EIN/AUS – Taste zum Ein- bzw. Ausschalten der Stromversorgung
- 7 Programmwähler-Taste
- 8 Aktivierungstaste der Funktion «3-in-1»
- 9 Aktivierungstaste der Funktion «Halbe Beladung»
- 10 Startverzögerungstaste

ПАНЕЛИ УПРАВЛЕНИЯ

Панели управления наших посудомоечных машин обладает не только совершенным дизайном, но а так же действительно удобным программированием.

Сенсорная панель управления с LCD-дисплеем (S 45 I 84 XL, S 60 I 84 XL)

- 1 LCD дисплей с индикацией остающегося времени выбранной программы, времени отложенного старта, кодов ошибок и т.д.
- 2 Кнопка «МИНУС»
- 3 Кнопка «ПЛЮС»
- 4 Кнопка «ОК»
- 5 Кнопка «МЕНЮ»
- 6 Главный выключатель ВКЛ/ВЫКЛ электропитания

Сенсорная панель управления с LED-дисплеем (S 45 I 83 XL, S 60 I 83 XL)

- 1 LED дисплей с индикацией остающегося времени выбранной программы, времени отложенного старта, кодов ошибок и т.д.
- 6 Главный выключатель ВКЛ/ВЫКЛ электропитания
- 7 Кнопка выбора программ
- 8 Кнопка активации функции «3-в-1»
- 9 Кнопка активации функции «Половинная загрузка»
- 10 Кнопка отложенного старта



Sensor control panel with LED-display (S 45 I 60 XL, S 60 I 60 XL)

- 6 Power switch: to turn ON/OFF – the power supply
- 7 Program switch
- 8 Button of activation of «**3-in-1**» function
- 9 Button of activation of «**Half load**» function

- 10 Delay timer switch
- 11 Delay timer display
- 12 Program indicator light

**Sensor Bedienblende mit LED-Display
(S 45 I 60 XL, S 60 I 60 XL)**

**Сенсорная панель управления с LED-
дисплеем (S 45 I 60 XL, S 60 I 60 XL)**

- 6 Hauptschalter EIN/AUS – Taste zum Ein-
bzw. Ausschalten der Stromversorgung
- 7 Programmwähler-Taste
- 8 Aktivierungstaste der Funktion «**3-in-1**»
- 9 Aktivierungstaste der Funktion «**Halbe
Beladung**»
- 10 Startverzögerungstaste
- 11 Startverzögerung-Anzeiger
- 12 Indikation des Spülprogramms

- 6 Главный выключатель ВКЛ/ВЫКЛ
электропитания
- 7 Кнопка выбора программ
- 8 Кнопка активации функции «**3-в-1**»
- 9 Кнопка активации функции
«**Половинная загрузка**»
- 10 Кнопка отложенного старта
- 11 Индикация времени отложенного старта
- 12 Индикация программ мойки

EQUIPMENT

LOADING THE DISHWASHER BASKETS

To achieve a better performance of the dishwasher, keep to the following loading guidelines.

The construction and the design of tableware and cutlery baskets may vary depending on the model. The consumer qualities, however, remain unaffected.

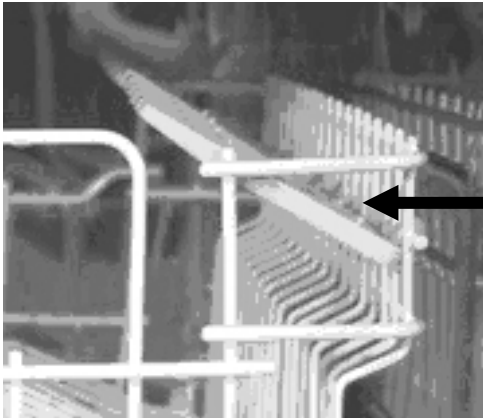
Using the upper basket

The upper basket is designed to hold more delicate and lighter dishware such as glasses, coffee and tea cups and saucers, as well as plates, small bowls and shallow pans (as long as they are not too dirty).

Position the dishes and cookware so that they do not get moved by water sprays.

The upper basket can be adjusted at different height by putting wheels 1 into rails. For this purpose it is necessary to remove stoppers of the rails.

The upper basket is equipped by folding frames 2 which allow to place tea cups at two levels effectively and to keep high wine glasses safe while washing.



2



2



1

AUSSTATUNG

GESCHIRR EINORDNEN

Für die beste Leistung des Geschirrspülers befolgen Sie folgende Richtlinien.

Merkmale und Aussehen der Geschirr- bzw. Besteckkörbe können je nach Modell variieren, wobei ihre Gebrauchseigenschaften unverändert bleiben.

Benutzung des oberen Korbes

Der obere Korb ist dazu ausgelegt, feineres und leichteres Geschirr aufzunehmen, wie etwa Gläser, Kaffee- und Teetassen und Unterteller, sowie kleine Teller, kleine Schalen und flache Pfannen (soweit sie nicht zu schmutzig sind).

Stellen Sie das Geschirr und die Kochtöpfe so, dass sie vom Wasserstrahl nicht bewegt werden könnten.

Der obere Korb kann in der beliebigen Höhe eingestellt werden, wobei man die Räder 1 in die Schienen stellt, die sich in verschiedenen Höhen befinden. Dafür muss man die Fixierstopfen der Schienen abnehmen.

Der obere Korb ist mit klappbaren Rahmen 2 ausgestattet. Das erlaubt die Teetassen in zwei Reihen optimal zu platzieren. Der klappbare Gläserbügel mit seiner speziellen Form gewährt ein sicheres Einordnen von langstieligen Gläsern im oberen Korb.

ОБОРУДОВАНИЕ

РАЗМЕЩЕНИЕ ПОСУДЫ В МАШИНЕ

Для достижения оптимальных результатов в пользовании посудомоечной машиной следуйте нижеприведенным указаниям.

Устройство и внешний вид корзин для посуды могут отличаться в зависимости от модели не меняя их потребительских качеств.

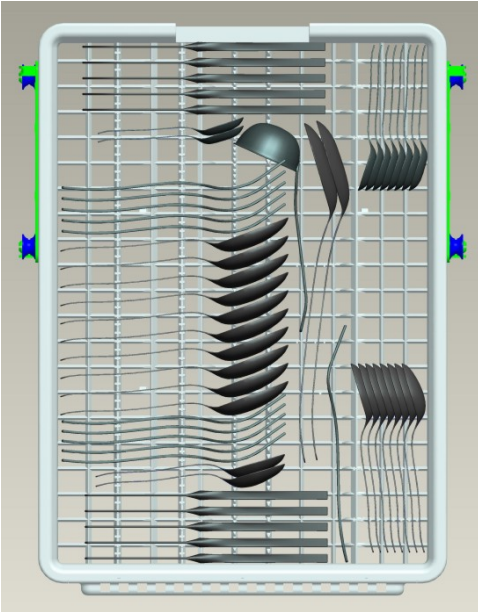
Использование верхней корзины

Верхняя корзина предназначена для тонкой и легкой посуды, такой как стаканы, кофейные и чайные чашки и блюда, маленькие тарелки и миски, а также плоские сковородки (если они не очень грязные).

Расставляйте посуду так, чтобы она не могла быть сдвинута струей воды.

Верхнюю корзину можно переставить выше или ниже, вставляя в направляющие колесики 1 расположенные на разной высоте. Для этого надо снять торцевые заглушки направляющих.

Верхняя корзина оснащена откидными рамками 2, что позволяет оптимально размещать на двух уровнях чайные чашки. Специальная форма рамки обеспечивает надёжную установку фужеров в верхней корзине.



Additional rack

Special design of the additional rack for cutlery enables you to conveniently arrange forks, spoons, large knives or ladles, so that they don't get into contact.

Thanks to that, a thorough and at the same time sparing washing as well as profound drying – without any spots left – is provided.

After the washing has been finished, you can take out the cutlery rack and conveniently arrange it for unloading.



Using the lower basket

It is advisable to place larger items which are most difficult to clean into the lower basket: pots, pans, lids, trays and bowls, as shown in the figure.

It is preferable to place trays and lids on the side of the baskets in order to prevent the rotation of the top spray arm from being blocked.

Pots, bowls, cups etc, must always be placed upside down. High pots should be slanted to allow water to flow out.

The bottom basket is provided with special section bars for bigger pots, pans and oval platters.

Zusätzliche Besteckschublade

Auf der zusätzlichen Besteckschublade spezieller Konstruktion können Sie Gabeln, Löffel, große Messer oder Suppenlöffel bequem so platzieren, dass sie einander nicht berühren.

So werden die Tafelgeräte gründlich, aber gleichzeitig sanft gespült und fleckenlos getrocknet.

Nach dem das Spülprogramm beendet ist, können Sie den Besteckschublade mit Tafelgeräten rausnehmen und zum leichteren Abladen z.B. auf dem Tisch platzieren.

Benutzung des unteren Korbes

Wir empfehlen Ihnen, großes Geschirr sowie Töpfe, Pfannen, Deckel, Tablett, Servierteller, die am schwersten zu reinigen sind, in den unteren Korb zu stellen.

Servierteller und Deckel sind am Rand des Korbes einzuordnen. Töpfe, Servierschüsseln usw. müssen immer mit der Öffnung nach unten hineingestellt werden.

Tiefe Töpfe sollten schräg gestellt werden, damit das Wasser ablaufen kann.

Der untere Korb hat Zinkenreihen, so dass größere Töpfe, Pfannen und ovale Servierteller hineingestellt werden können.

Дополнительная полка

На дополнительной полке специальной конструкции для столовых приборов Вы можете удобно расположить вилки, ложки, крупные ножи или поварёжки так, чтобы они не касались друг друга.

Это обеспечит их тщательную и одновременно щадящую мойку и хорошую сушку без пятен.

По окончании мойки Вы можете вынуть полку вместе со столовыми приборами и удобно расположить ее для разгрузки.

Использование нижней корзины

Массивные предметы как кастрюли, сковородки, крышки, подносы и блюда, которые тяжелее моются, следует размещать в нижней корзине.

Подносы и крышки размещайте у стенки корзины. Все кастрюли, миски, чашки и т. д. должны ставиться вверх дном.

Глубокую посуду устанавливайте наискось, чтобы с нее хорошо стекала вода.

В нижней корзине есть ряды прутьев, в которые можно поставить большие кастрюли и сковородки, овальные сервировочные блюда.

DETERGENT DISPENSER

The dispenser 1 must be refilled before starting each wash cycle in correspondence with the instructions provided in the "Wash Cycle Table" (see p. 56).

Your dishwasher uses less detergent and rinse aid than conventional dishwashers.

The special design of the detergent dispenser enables using of powder or tabs detergent.

Generally, only one teaspoonful of detergent is enough for the ordinary wash load.

More heavily soiled items, however, need more detergent.

Always add the detergent just before starting dishwasher, otherwise it could get damp and will not dissolve properly.



Amount of Detergent to Use

Use only detergent specially intended for dishwashers.

Keep your detergent fresh and dry.

Do not put powder detergent into the dispenser in advance, do it directly before starting the wash cycle.

If the water isn't too hard, you may also prevent the formation of deposits by adding detergent. The amount of detergent needed can vary due to differences in water hardness. To determine the water hardness in your area, contact your local water utility or area water softening company. The harder the water, the more detergent you may need.

Remember, you should adjust the amount of detergent you use by small amounts until you find the correct amount.

Caution! Dishwasher detergent is corrosive! Take care to keep it out of reach for children.

SPÜLMITTELSPENDER

Der Spender 1 muss vor dem Beginn jedes Spülzyklus nachgefüllt werden, indem Sie den Anweisungen in der „Spülgangtabelle“ folgen (siehe s. 57).

Ihr Geschirrspüler verbraucht weniger Spülmittel und Klarspüler, als konventionelle Geschirrspüler.

Dank der speziellen Konstruktion des Spülmittelbehälters kann man sowohl Spülmittelpulver als auch Spülmittel in Form von Tabletten verwenden.

Allgemeinen braucht man nur einen Teelöffel Spülmittel für einen normalen Spülgang.

Stärker verschmutztes Geschirr braucht etwas mehr Spülmittel.

Füllen Sie das Spülmittel immer direkt vor dem Starten des Geschirrspülers ein, sonst wird es feucht und löst sich dann nicht ordentlich auf.

Spülmittelmenge

Verwenden Sie nur für die Geschirrspüler geeignete Spülmittel.

Die Spülmittel müssen frisch und trocken sein.

Geben Sie das Spülmittelpulver in den Spender direkt vor dem Start.

Die Menge an Spülmittel, die gebraucht wird, kann aufgrund von Unterschieden in der Wasserhärte variieren. Zur Feststellung der Wasserhärte in Ihrer Gegend wenden Sie sich an Ihre örtlichen Wasserwerke, oder an die Wasserenthärtungsfirma in Ihrer Gegend.

Je härter das Wasser ist, desto mehr Spülmittel kann erforderlich sein.

Denken Sie daran, damit Sie die richtige Menge herausfinden können, sollten Sie mit kleiner Spülmittelmenge beginnen und bei jeder nacheinander folgenden Spülvorgängen die Spülmittelmenge etwas erhöhen, bis die optimale Waschwirkung erreicht ist.

Achtung! Spülmittel für Geschirrspüler sind ätzend! Achten Sie darauf, sie außer Reichweite von Kindern aufzubewahren.

ЕМКОСТЬ ДЛЯ МОЮЩЕГО СРЕДСТВА

Емкость для моющего средства 1 необходимо наполнять перед каждым циклом мойки, при этом следуйте указаниям, приведенным в „Таблице циклов мойки“ (см. стр. 57).

Ваша посудомоечная машина использует меньше моющего средства чем обычные посудомоечные машины.

Специальная конструкция емкости для моющего средства предусматривает использование моющих средства как в виде порошка, так и специальных таблеток.

Как правило, достаточно одной чайной ложки моющего средства для нормального цикла мойки.

Более загрязненная посуда требует несколько большего количества.

Наполняйте емкость моющим средством всегда непосредственно перед запуском машины, иначе оно намокает и не растворяется затем должным образом.

Количество применяемого моющего средства

Используйте только те моющие средства, которые специально предназначены для посудомоечных машин. Они должны быть свежими и сухими.

Не засыпайте моющее средство в распределитель заранее, а только непосредственно перед мойкой посуды.

Количество применяемого моющего средства может быть различным в зависимости от жесткости воды. Значение жесткости водопроводной воды можно узнать в организации по водоснабжению Вашего района.

Чем жестче вода, тем больше моющего средства может понадобиться.

Чтобы отрегулировать количество применяемого моющего средства, увеличивайте его с каждым разом понемногу, пока не подберете оптимального количества.

Внимание! Держите средства для мытья посуды подальше от маленьких детей.

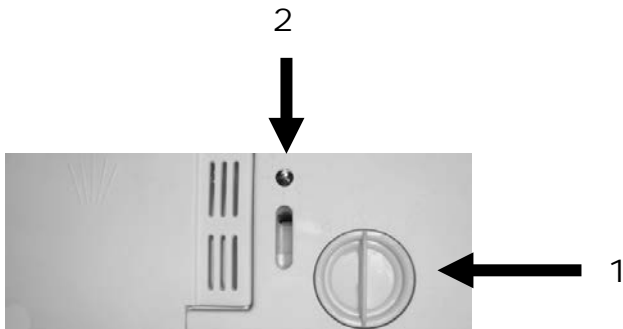
RINSE AID DISPENSER

The rinse aid is released during the final rinse to prevent water from forming droplets on your dishes which can leave spots and streaks.

It also improves drying by allowing water to "sheet" off the dishes.

The dishwasher is designed to use liquid rinse aids.

The rinse aid dispenser is located inside the door next to the detergent dispenser.



To fill the dispenser:

- Open the cap 1. Turn the cap to the "open" (left) arrow and lift out,
- Pour the rinse aid into the dispenser until the level indicator 2 turns completely black,
- Replace the cap by inserting it aligned with "open" arrow and turning it to the closed (right) arrow.

Fill the dispenser with about 100 ml of rinse aid.

Wipe away any spills with a damp cloth.

Don't forget to replace the cap before you close the dishwasher door.

Adjusting Rinse Aid Dispenser

A measured amount of rinse aid is released from the dispenser during the final rinse.

Too much rinse aid can result in lather or foaming and cause cloudiness or streaks on your dishes.

If the water in your area is very soft, you may not need rinse aid. If you do, you can dilute the rinse aid with an equal amount of water.

KLARSPÜLERSPENDER

Der Klarspüler wird beim letzten Spülgang freigegeben, um zu verhindern, dass sich Tröpfchen auf Ihrem Geschirr bilden, die Flecke und Streifen hinterlassen.

Der Klarspüler verbessert auch den Trocknungsvorgang, indem er das Wasser vom Geschirr abfließen lässt. Ihr Geschirrspüler ist für die Verwendung von flüssigen Klarspülern ausgelegt. Der Klarspülerspender befindet sich an der Türinnenseite neben dem Spülmittelspender.

Zum Befüllen des Spenders:

- Öffnen Sie den Deckel 1. Drehen Sie den Deckel auf die Pfeilmarkierung „offen“ (nach links) und heben Sie ihn ab,
- Gießen Sie den Klarspüler in den Spender, bis die Pegelanzeige 2 ganz schwarz wird,
- Setzen Sie den Deckel wieder auf, so dass die Pfeilmarkierung auf „offen“ steht, und drehen Sie ihn dann zu (nach rechts).

Der Spender fasst ca. 100 ml Klarspüler

Wischen Sie etwaige Spritzer mit einem feuchten Tuch ab.

Vergessen Sie nicht, den Deckel wieder zu schließen, bevor Sie die Tür des Geschirrspülers schließen.

Einstellen des Klarspülerspenders

Beim letzten Spülgang wird eine abgemessene Klarspülermenge automatisch abgegeben.

Zu viel Klarspüler kann zur Schaumbildung führen und wolkiges Aussehen oder Streifen auf Ihrem Geschirr verursachen.

Wenn Sie in Ihrer Gegend sehr weiches Wasser haben, kann es sein, dass Sie keinen Klarspüler brauchen. Verwenden Sie trotzdem welches, Sie können es auch mit einem gleichen Wasseranteil verdünnen.

ЕМКОСТЬ ДЛЯ ОПОЛАСКИВАТЕЛЯ

Ополаскиватель подается в посудомоечную машину при последнем полоскании для того, чтобы предотвратить образование на посуде капель, которые могут оставить пятна и полосы.

Он улучшает также процесс сушки, способствуя лучшему стеканию воды с посуды. Ваша посудомоечная машина предусмотрена для применения жидких ополаскивателей. Емкость для ополаскивателя находится на внутренней стороне двери рядом с емкостью для моющего средства.

Для заполнения емкости:

- Откройте крышку 1, повернув ее в положение стрелки „открыть“ (влево) и поднимите ее,
- Залейте ополаскиватель в емкость. Наливайте ополаскиватель до тех пор, пока не потемнеет окошко индикации 2 уровня наполнения,
- Поместите крышку снова на место в положение стрелки „открыть“ и закрутите ее (вправо).

Емкость вмещает приблизительно 100 мл жидкого ополаскивателя.

Возможные брызги удалите влажной тряпкой.

Не забудьте закрыть крышку емкости для ополаскивателя перед тем, как закроете дверь посудомоечной машины.

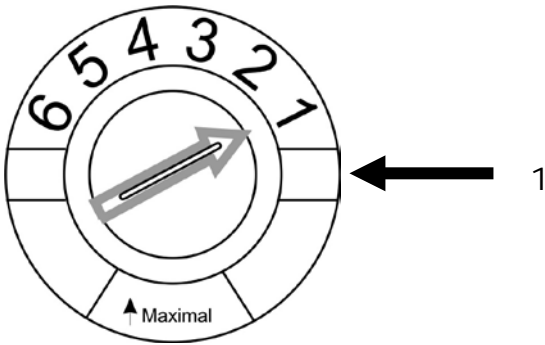
Регулировка количества подаваемого средства для ополаскивания

Отмеренное количество ополаскивателя подается при последнем полоскании автоматически.

Чрезмерное его количество может привести к образованию слишком обильной пены и к появлению разводов и полос на посуде.

Если в Вашем регионе очень мягкая вода, возможно, Вам вообще не следует пользоваться ополаскивателем, или же Вы можете разбавлять его в равной пропорции водой.

The rinse aid dispenser 1 has six settings.



Always start with the dispenser set on 1.

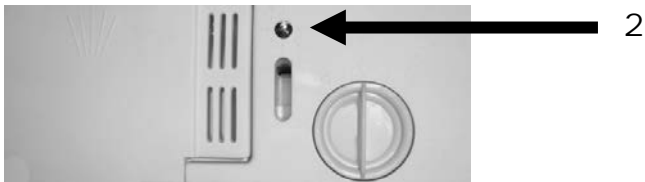
If spots and poor drying are problems, increase the amount of rinse aid dispensed by removing the dispenser lid and rotating the dial to 2.

If the dishes still are not drying properly or are spotted, adjust the dial to the next higher number until your dishes are spot-free.

We recommend setting on 4.

If the water isn't too hard, you may also prevent the formation of deposits by adding rinse aid.

The amount of rinse aid needed can vary due to differences in water hardness. To determine the water hardness in your area, contact your local water utility or area water softening company.




When to Refill the Rinse Aid Dispenser

The black dot 2 on the rinse aid dispenser indicates the amount of rinse aid in the dispenser.

As the rinse aid diminishes, the size of the black dot decreases, as illustrated below:

You should never let the rinse aid get below 1/4 full.

- Full
- ◐ 3/4 Full
- ◑ 1/2 Full
- ◒ 1/4 Full – Should refill to eliminate spotting
- Empty

The rinse aid should be added, when LCD display shows corresponding message or when the Rinse aid warning symbol  on the control panel with LED indication goes on.

Der Klarspülerspender 1 hat sechs Einstellungen.

Регулятор подаваемого количества ополаскивателя 1 расположен под крышкой емкости и имеет шесть положений.

Beginnen Sie immer mit Spendereinstellung 1.

Начинайте с положения 1.

Wenn Flecke und schlechtes Trocknen Probleme machen, erhöhen Sie die Menge der Klarspülerabgabe, indem Sie den Deckel des Spenders abnehmen und den Schalter auf 2 stellen.

Если остаются пятна и посуда плохо высыхает, увеличьте дозу подаваемого ополаскивателя, подняв крышку и поставив регулятор в положение 2.

Wenn das Geschirr immer noch nicht ordentlich trocknet, oder Flecke aufweist, stellen Sie den Schalter auf die nächsthöhere Einstellung, bis Ihr Geschirr frei von Flecken ist.

Если же посуда по-прежнему не высыхает должным образом или на ней остаются пятна, переставляйте регулятор в следующее положение по нарастающей до тех пор, пока не исчезнут пятна.

Wir schlagen eine Einstellung auf 4 vor.

На заводе-изготовителе регулятор устанавливается в положение 4.

Die benötigte Klarspülermenge kann abhängig von der Wasserhärte unterschiedlich sein.

Количество применяемого ополаскивателя может быть различным в зависимости от жесткости воды.

Zur Feststellung der Wasserhärte in Ihrer Gegend wenden Sie sich an Ihre örtlichen Wasserwerke, oder an die Wasserenthärtungsfirma in Ihrer Gegend. Je härter das Wasser ist, desto mehr Klarspüler erforderlich sein kann.

Значение жесткости водопроводной воды можно узнать в организации по водоснабжению Вашего района. Чем жестче вода, тем больше ополаскивателя может понадобиться.

Wann soll der Klarspüler nachgefüllt werden

Когда следует добавлять ополаскиватель

Der schwarze Punkt 2 am Spender zeigt ungefähre Klarspülermenge, die im Spender vorhanden ist.

О количестве ополаскивателя в емкости можно судить по размеру черного пятна в окошке индикации его уровня 2, находящемся на емкости.

Mit dem Verbrauch des Klarspülers in dem Maß, verkleinert sich auch der schwarze Punkt (Siehe das Bild unten).


По мере уменьшения количества ополаскивателя уменьшается и размер черного пятна, как это показано ниже.


Sie sollten den Pegel des Klarspülers nie unter „1/4 voll“ sinken lassen.

Не допускайте уменьшения его размера меньше 1/4 полного объема.

- Voll
- 3/4 Voll
- 1/2 Voll
- 1/4 Voll – sollte nachgefüllt werden
- Leer

- Полный
- 3/4 от полного
- 1/2 от полного
- 1/4 от полного – следует наполнить
- Пустой

Der Klarsspüler soll nachgefüllt werden, wenn die entsprechende Mitteilung auf dem LCD Display erscheint bzw. das Warnsymbol für Klarspüler  auf der Bedienblende von Maschinen mit LED-Indikation aufleuchtet.

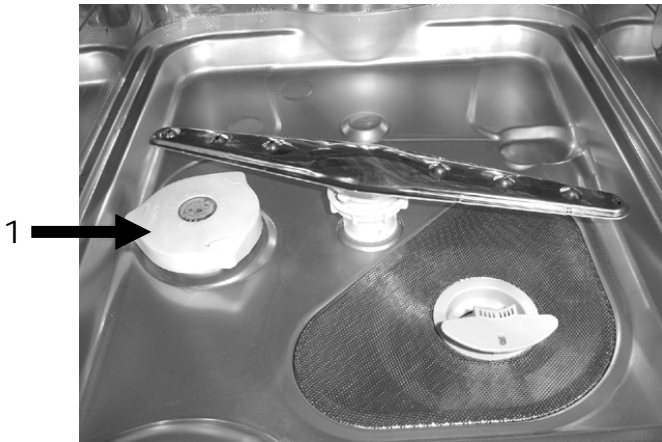
Ополаскиватель надо добавлять, когда на LCD дисплее высвечивается соответствующее сообщение или загорается контрольный указатель для ополаскивателя  на панели управления машин с LED индикацией.

WATER SOFTENER

The hardness of the water varies from place to place.

If hard water is used in the dishwasher, deposits will form on the dishes and utensils.

The appliances are equipped with a special softener that uses salt specifically designed to eliminate lime and minerals from the water.




Loading the Salt into the Softener

Always use salt intended for use with dishwashers.

The salt container is located beneath the lower basket and should be filled as follows:

- Remove the lower basket and then unscrew and remove the cap from the salt container 1,
- If you are filling the container for the first time, fill 1 L of its volume with water,
- Place the end of the funnel (supplied) into the hole and introduce about 2 kg of salt. It is normal for a small amount of water to come out of the salt container,
- Carefully screw the cap back on.

The salt container must be refilled when LCD display shows corresponding message or when the salt warning symbol  for the machines with LED indication comes on. Usually, the salt warning message on LCD display / symbol on LED control panel is still on for a certain time after the salt container is refilled with salt and goes out as soon as the salt has dissolved completely.

If there are spills of the salt, a soak program could be run to wipe them out.

WASSERENTHÄRTER

Die Wasserhärte variiert von Ort zu Ort.

Wenn im Geschirrspüler hartes Wasser benutzt wird, bilden sich an Geschirr und Besteck Ablagerungen.


Das Gerät ist mit einem speziellen Enthärter ausgestattet, der ein Salz verwendet, das spezifisch zum Eliminieren von Kalk und Mineralien aus dem Wasser ausgelegt ist.

Den Enthärter mit Salz befüllen

Verwenden Sie immer nur für Geschirrspüler geeignetes Spezzalz.

Der Salzbehälter befindet sich unterhalb des unteren Geschirrkorb und sollte folgend gefüllt werden:

- Nehmen Sie den unteren Korb heraus und schrauben Sie dann den Deckel 1 vom Salzbehälter ab,
- Wenn Sie den Behälter zum ersten Mal mit Salz befüllen, gießen Sie zuerst in das Behälter 1 L Wasser ein,
- Stecken Sie das Ende des Trichters (mitgeliefert) in die Öffnung und füllen sie etwa 2 kg Salz ein. Es ist normal, dass dabei eine geringe Menge Wasser aus dem Salzbehälter nach oben austritt,
- Schrauben Sie den Deckel sorgfältig wieder an.

Der Salzbehälter muss nachgefüllt werden, wenn die entsprechende Mitteilung auf dem LCD Display erscheint bzw. das Warnsymbol für Salz  auf der Bedienblende von Maschinen mit LED-Indikation aufleuchtet. Normalerweise erscheint diese Mitteilung auf dem LCD Display bzw. leuchtet das Warnsymbol für Salz noch einige Zeit, nachdem der Behälter nachgefüllt wurde. Es geht erst dann aus, wenn das Salz voll aufgelöst ist.

Sollte Salz daneben geschüttet worden sein, soll ein Spülprogramm durchlaufen gelassen werden, um die Salzreste zu entfernen.

УСТРОЙСТВО ДЛЯ СНИЖЕНИЯ ЖЕСТКОСТИ ВОДЫ

Жесткость воды различна в зависимости от региона.

При использовании жесткой воды на посуде и столовых приборах образуются отложения в виде накипи.


Посудомоечная машина оснащена устройством для смягчения воды, которое использует соль, специально предназначенную для нейтрализации солей кальция и других минералов.

Добавление соли для смягчения воды

Используйте всегда только соль, специально предназначенную для посудомоечных машин.

Емкость для специальной соли находится под нижней корзиной для посуды и заполняется следующим образом:

- Выньте нижнюю корзину для посуды и открутите крышку емкости 1 для специальной соли,
- Если Вы засыпаете соль в первый раз, необходимо добавить в ёмкость для соли 1 литр обычной воды,
- Вставьте поставляемую в комплекте с машиной воронку в отверстие и засыпьте примерно 2 кг соли. Вполне нормально, если при этом из емкости для соли вытечет наружу некоторое количество воды,
- Тщательно закрутите крышку емкости.

Соль надо досыпать, когда появляется соответствующее сообщение на LCD дисплее. В машинах с LED индикацией загорается контрольный указатель для соли  на панели управления. Обычно, это сообщение на LCD дисплее / контрольный указатель для соли горят еще некоторое время после того, как емкость для соли будет заполнена и погаснет только тогда, когда соль растворится.

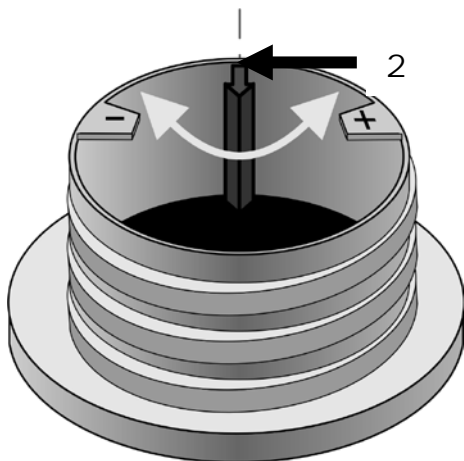
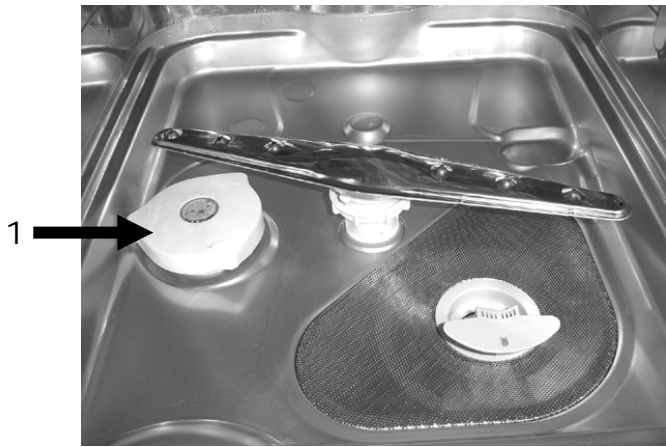
Если Вы случайно рассыпали соль на поддон внутри машины, нужно запустить программу ополаскивания, чтобы удалить остатки соли.

Adjusting Salt Consumption

The dishwasher allows adjusting the amount of the consumed salt depending on the hardness of the water used.

This feature ensures optimizing and customizing of salt consumption.

Adjusting salt consumption is carried out as follows:



- Unscrew the cap from the salt container 1,
- There is a plastic arrow 2 on the container. If necessary, rotate the arrow towards the (-) sign or towards the (+) sign, depending on the hardness of the water being used. To effectively adjust, use the following table:

Water hardness Wasserhärte Жёсткость воды				Selector position Schalterstellung Положение регулятора	Salt consumption (gr/cy) Salzverbrauch (Gr/Zy) Расход соли (гр/цикл)	Cycle quantity / 1 kg Zykluszahl / 1 kg Кол-во циклов / 1 кг
°dH	°fH	°Clarke	mmol/l			
0-5	0-9	0-6	0~0,94	H1	0	/
6-11	10-20	7-14	1,0-2,0	H2	20	60
12-17	21-30	15-21	2,1-3,0	H3	30	50
18-22	31-40	22-28	3,1-4,0	H4	40	40
23-34	41-60	29-42	4,1-6,0	H5	50	30
35-55	61-98	43-69	6,1-9,8	H6	60	20

Einstellen des Salzverbrauchs

Der Geschirrspüler ist so ausgelegt, dass die Menge des Salzverbrauchs auf Basis der Wasserhärte des verwendeten Wassers eingestellt werden kann.

Das soll den Salzverbrauch optimieren und individuell regulieren.

Zum Einstellen des Salzverbrauchs gehen Sie folgend vor:

- Schrauben Sie den Deckel des Salzbehälters 1 ab,
- Am Behälter gibt es einen Pfeilzeiger. Wenn nötig, drehen Sie den Pfeilzeiger gegen zum Zeichen (-) oder zum Zeichen (+) hin, je nach der Härte des verwendeten Wassers. Es wird empfohlen, die Einstellungen nach folgender Tabelle vorzunehmen:

Регулирование расхода соли

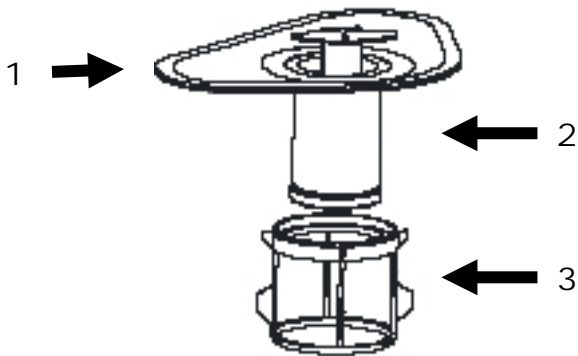
Посудомоечная машина устроена таким образом, что количество потребляемой ею соли может быть отрегулировано в зависимости от жесткости используемой воды.

Это позволяет оптимизировать и индивидуально регулировать потребление соли.

Регулирование расхода соли производится следующим образом:

- Открутите крышку емкости для специальной соли 1,
- На емкости для соли есть вращающаяся стрелка 2. Если необходимо, поворачивайте стрелку к знаку (-) или к знаку (+), в зависимости от жесткости используемой воды. Рекомендуется проводить установку в соответствии со следующей таблицей:

FILTERING SYSTEM



For your convenience, we have placed the drain pump and filtering system within easy reach inside the tub. The filter prevent larger remnants of food or other objects from getting inside the pump. This residue can occasionally clog up the filters.

There are three components of the filtering system: the main filter, the coarse filter, and the fine filter.

1. Main filter

Food and soil particles trapped by this filter are pulverized by a special jet on the lower spray arm and washed down the drain.

2. Coarse filter

Larger items, such as pieces of bones or glass, which could clog the drain, are trapped in the coarse filter. To remove an item caught in this filter, gently squeeze the tabs on top of this filter and lift it out.

3. Fine filter

This filter holds soil and food residue in the sump area and prevents it from being redeposit on the dishes during a cycle.

FILTERSYSTEM

Zu Ihrer Bequemlichkeit haben wir die Abfluspumpe und das Filtersystem in bequemer Reichweite in der Wanne des Geschirrspülers angebracht. Der Filter verhindert, dass größere Speisereste oder andere Fremdkörper in die Pumpe gelangen. Diese Fremdkörper können gelegentlich die Filter verstopfen.

Das Filtersystem besteht aus dem Filterzylinder (Grobfilter), dem geraden (Haupt-) Filter und dem Mikrofilter (Feinfilter).

1. Hauptfilter

Essens- und Schmutzpartikel, die in diesem Filter aufgefangen werden, werden durch eine besondere Düse am unteren Sprüharm pulverisiert und in den Abfluss hinuntergespült.

2. Grobfilter

Größere Gegenstände, wie etwa Knochen-, oder Glasstücke, die den Abfluss verstopfen könnten, werden im Grobfilter gefangen. Zum Entfernen des Filterinhalts drücken Sie leicht auf den Druckknopf oben an diesem Filter und heben ihn heraus.

3. Feiner Filter

Dieser Filter hält Schmutz und Essensrückstände im Sammelbehälter zurück und verhindert, dass sie sich während eines Zyklus wieder am Geschirr ansetzen.

СИСТЕМА ФИЛЬТРОВ

Для Вашего удобства сточный насос и система фильтров легкодоступно расположены в ванне посудомоечной машины. Фильтр предотвращает крупные остатки пищи или другие объекты от проникновения внутрь насоса. Эти остатки могут иногда закупоривать фильтры.

Система фильтров имеет 3 компонента: основной фильтр, фильтр грубой очистки и тонкий фильтр.

1. Основной фильтр

Частицы пищи и грязи, которые задерживаются в этом фильтре, распыляются особенной форсункой в нижнем разбрызгивателе и смываются в сток.

2. Фильтр грубой очистки

Более крупные предметы, как например, кости или обломки стекла, которые могли бы застопорить сток, задерживаются в фильтре грубой очистки. Чтобы удалить содержимое фильтра, слегка нажмите на кнопку сверху на фильтре и выньте его.

3. Тонкий фильтр

Этот фильтр задерживает грязь и остатки пищи в специальной емкости и препятствует их обратному попаданию во время цикла мойки на посуду.

OPERATING THE DISHWASHER

Before you first use the dishwasher:

- Remove packing details and materials from the device,
- Fill corresponding dispensers with a detergent, water softener and rinse aid,
- Make sure that the power cord is plugged in the power outlet,
- Check up if the inlet hose and drain hose are connected duly,
- Make sure if the faucet is turned on against the stop.

GEBRAUCH VOM GESCHIRRSPÜLER**ИСПОЛЬЗОВАНИЕ
ПОСУДОМОЕЧНОЙ МАШИНЫ**

Vor dem ersten Gebrauch des Geschirrspülers sollen:

Перед первым использованием посудомоечной машиной:

- Entfernen Sie alle Verpackungsmaterialien aus dem Gerät,
 - Befüllen Sie die Behälter mit entsprechenden Mitteln: Spülmittel, Salz, Klarspüler,
 - Vergewissern Sie sich, dass der Stecker an die Netzsteckdose angeschlossen ist,
 - Überprüfen Sie den Anschluss der Wasserzufuhr- und Abflussschläuche auf die Richtigkeit,
 - Vergewissern Sie sich, dass der Wasserhahn ganz geöffnet ist.
- Удалите упаковочные детали и материалы из прибора,
 - Заполните соответствующие емкости для моющего средства, снижения жесткости воды и ополаскивания,
 - Убедитесь, что вилка сетевого шнура включена в сетевую розетку,
 - Проверьте правильность подключения подающего и сливного шлангов,
 - Убедитесь, что кран подачи воды полностью открыт.

PROGRAMMABLE CONTROL WITH LCD DISPLAY (MODELS S 45I84 XL, S 60I84 XL)



- Button 6 – turn-on / turn-off the dishwasher;
- Button 5 – menu interface switch;
- Button 4 – confirm;
- Button 3 – move to the right;
- Button 2 – move to the left;

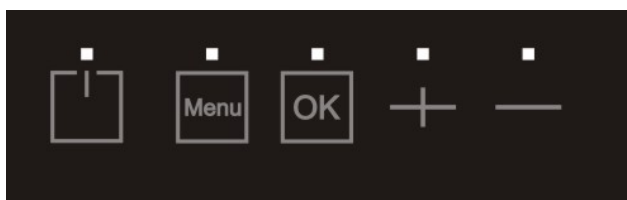
After the pushing the button 5 (MENU) on the display appears such order of the functions:
Programs • Delay time • 3 in 1 • Language.

1. **Programs:** Auto wash → Normal → Intensive → Economy* → Rinse → Crystal → Rapid → Soak
2. **Delay time:** 00:00 — 24:00
3. Selection the option 3 in 1: **ON/ OFF**
4. **Language:** English* → Russian → Deutsch → Français → Español

*Default factory settings

Language selection

- Turn-on the dishwasher by pushing the button 6 (ON/ OFF);
- Push the button 5 (MENU) 4 times to achieve the section **Language selection**;
- Choose a language by pushing the buttons 3 (+) and 2 (-);
- Confirm the choice by pushing the button 4 (**OK**).



| | | | |
 6 5 4 3 2

ELEKTRONISCHE PROGRAMMIERUNG MIT LSD DISPLAY (MODELLE S 45I84 XL, S 60I84 XL)

- Taste 6 — EIN / AUS - Taste;
- Taste 5 — Menüwahl;
- Taste 4 — Bestätigen der gewählten Option;
- Taste 3 — Menüwahl in der Reihenfolge nach rechts;
- Taste 2 — Menüwahl in der Reihenfolge nach links.

Nach dem Betätigen der Taste 5 (MENÜ), erscheint auf dem Display folgende Reihenfolge von Funktionen: **Programme • Startverzögerung • 3 in 1 • Sprache.**

1. **Programmwahl:** Automatic-Spülprogramm / Auto → Normal → Intensiv → Eco* → Spülen → Kristall → Kurz → Vorspülen
2. **Einstellung der Startverzögerung:** 00:00 — 24:00
3. **Einstellung der Option 3 in 1: EIN/ AUS**
4. **Auswahl der Sprache:** English* → Русский → Deutsch → Français → Español

* Werk-Voreinstellung

Auswahl der Sprache

- Durch Drücken der Taste 6 (**EIN/ AUS**) die Spülmaschine einschalten;
- Für **Sprache** die Taste 5 (MENÜ) 4 mal drücken;
- Mit Tasten 3 (+) und 2 (-) die gewünschte Sprache wählen;
- Mit Taste 4 (**OK**) die Auswahl bestätigen.

ЭЛЕКТРОННОЕ ПРОГРАММИРУЮЩЕЕ УСТРОЙСТВО С LCD ДИСПЛЕЕМ (МОДЕЛИ S 45I84 XL, S 60I84 XL)

- Кнопка 6 — включение / выключение машины;
- Кнопка 5 — выбор меню;
- Кнопка 4 — подтверждение выбранного режима;
- Кнопка 3 — переключение меню на следующую позицию вправо;
- Кнопка 2 — переключение меню на следующую позицию влево.

После нажатия кнопки 5 (MENU), на дисплее появляются следующий порядок функций: **Программы • Отложенный старт • 3 в 1 • Язык.**

1. **Выбор программы:** Автоматическая → Нормальная → Интенсивная → Экономичная* → Ополаскивание → Хрусталь → Короткая → Предварительная мойка
2. **Установка отложенного старта:** 00:00 — 24:00
3. **Установка режима 3 в 1: ВКЛ/ ВЫКЛ**
4. **Выбор языка:** English* → Русский → Deutsch → Français → Español

* Заводская установка

Выбор языка

- Включите машину нажатием кнопки 6 (**ВКЛ/ ВЫКЛ**);
- Нажмите 5 раз на кнопку 5 (MENU) для появления раздела **Язык**;
- Кнопками 3 (+) и 2 (-) выберите нужный язык;
- Подтвердите выбор нажатием кнопки 4 (**OK**).

Selecting a washing program

Before the beginning of a wash cycle:

- Draw out the lower and the upper basket, load the dishes and push them back. It is advisable first to load the lower basket, then the upper one,
- Fill in a detergent dispenser.

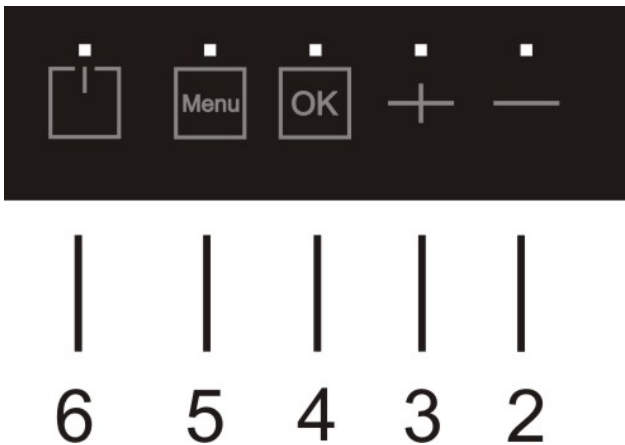
Caution! Load only dishwasher safe utensils.

- Connect the electric connection and press the button 6 (ON/ OFF), the dishwasher will enter Standby phase, if button 4 (**OK**) is pressed at that time, the machine will run the **Normal** program according to the default factory settings.
- Touch the button 5 (MENU) to select an appropriate washing cycle, delay time, 3 in 1 option and language by switching to the corresponding menu interface and moving right or left with buttons 3 (+) и 2 (-).
- Touch the button 4 (**OK**) to confirm the chosen settings.
- Close the door with some force, to ensure it is closed properly. You can hear a click which indicates that the door is tightly closed.

10 seconds later the dishwasher begins a wash cycle.

If the door is open during the washing, the dishwasher will pause; the buzzer will ring once every minute. After closing the door the washing cycle will start after 10 seconds.

When the wash cycle finishes, the buzzer rings for 8 seconds and the dishwasher enter off condition (if a cycle with delay time ends, the buzzer will not ring).



Das Programm des Spülzyklus wählen

Vor dem Anfang des Spülzyklus:

- Ziehen Sie den unteren und den oberen Korb heraus, beladen Sie diese mit dem Geschirr und schieben Sie sie dann wieder in das Gerät zurück. Es wird empfohlen, zuerst den unteren Korb und dann den oberen zu beladen,
- Befüllen Sie den Spülmittelspender.

Achtung! Beladen Sie nur das Geschirr, das für Spülen in der Geschirrspülmaschine geeignet ist.

- Schließen Sie die Spülmaschine an das Stromnetz an, drücken Sie die Taste 6 (EIN/ AUS), die Spülmaschine ist im Standby-Modus, wenn dabei die Taste 4 (OK) gedrückt wird, startet die Maschine das Programm **Normal**, das bereits vom Hersteller als Standard-Programm voreingestellt ist.
- Drücken Sie die Taste 5 (MENÜ), wählen Sie das passende Programm, Zeit der Startverzögerung, Option 3 in 1 und Sprache, dabei werden entsprechenden Funktionen mit Tasten 3 (+) und 2 (-) umgeschaltet.
- Bestätigen Sie die Auswahl mit Taste 4 (OK).
- Die Tür mit etwas Nachdruck schließen, um sicher zu gehen, dass sie ordentlich zu ist. Ein hörbares Klicken bestätigt, dass die Tür vollständig geschlossen ist.

Nach 10 Sekunden wird die Geschirrspülmaschine den Spülzyklus beginnen bzw. startet der Ablauf der Verzögerungszeit.

Wenn nach der Wahl eines Programms wird die Tür nicht geschlossen, so hält die Geschirrspülmaschine den Betrieb an, und es ertönt alle 60 Sekunden ein akustisches Signal. 10 Sekunden nach der Türschließung wird das Programm den Betrieb fortsetzen.

Nach dem Beenden des Spülzyklus ertönt ein akustisches Signal (8 Sekunden lang), und die Maschine schaltet aus (falls Startverzögerung eingestellt wurde, ertönt kein Signal).

Выбор программы цикла мойки

Перед началом цикла мойки:

- Выдвиньте нижнюю и верхнюю корзину, загрузите их посудой и снова задвиньте в машину. Рекомендуется загружать сначала нижнюю, потом верхнюю корзину;
- Заполните емкость для моющего средства.

Внимание! Загружайте только посуду, предназначенную для мойки в посудомоечной машине.

- Включите посудомоечную машину в сеть, нажмите кнопку 6 (**ВКЛ/ ВЫКЛ**), машина запустится в режиме ожидания, и если при этом будет нажата кнопка 4 (**OK**), то посудомоечная машина начнет **Нормальную** программу мойки, установленную как стандартную производителем..
- Нажимая кнопку 5 (MENU), выберите подходящую программу мойки, время отложенного старта, режим **3 в 1** и язык, переключая соответствующие функции меню кнопками 3 (+) и 2 (-).
- Подтвердите выбранные параметры нажатием кнопки 4 (**OK**).
- Закройте дверь с некоторым усилием, чтобы быть уверенным, что она закрылась хорошо. Свидетельством надежного закрытия двери служит слышимый щелчок.

Через 10 секунд машина начнет процесс мойки или начало отсчета отложенного старта.

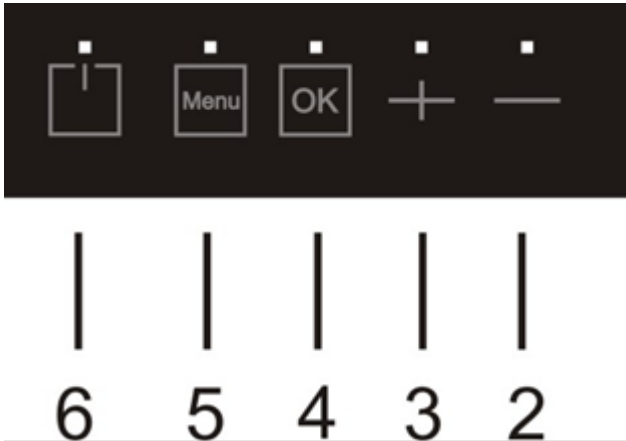
Если дверь не будет закрыта после выбора программы, то посудомоечная машина приостанавливает работу, и через каждые 60 секунд будет раздаваться звуковой сигнал. Через 10 секунд после закрытия дверцы программа продолжит работу.

Когда цикл мойки закончится, прозвучит звуковой сигнал (8 секунд) и машина выключится (если был установлен отложенный старт, то звукового сигнала не будет).

Delay start time

If necessary, you can start a wash cycle at any convenient time by using the delay start up to 24 hours.

To select the **Delayed start** program:



- Touch the button 6 (ON/ OFF). The corresponding control light goes ON.
- Touch the button 5 (MENU) to achieve a section **Delay time**.
- Touch the button 3 (+) to increase the delay time from 00:00 up to 24:00 hours in 30 minutes step.
- Touch the button 2 (-) to decrease the delay time from in 30 minutes step.
- Touch and hold the buttons 3 (+) or 2 (-) to increase or decrease accordingly the delayed start time for 30 minutes every 0.5 seconds.
- Touch the button 4 (**OK**) to confirm the chosen settings.
- Choose a required wash cycle and temperature; 3 in 1 function if you use special universal dishwasher tabs.
- Close the door with some force, to ensure it is closed properly. You can hear a click which indicates that the door is tightly closed.

As soon as the selected delay time is over, the wash program begins.

After entering the delay phase, the delay remaining time will count down in terms of minute. The machine will start washing when the delay phase ends. All the conditions in delay time wash are the same with non-delay wash, except that the buzzer does not ring after the delay washing ends.

Startverzögerung

Falls notwendig, können Sie den Beginn des Spülzyklus zu jeder beliebigen Zeit bis zu 24 Stunden verschieben.

Um das Programm **Startverzögerung** zu wählen:

- Die Maschine einschalten, dabei die Taste 6 (EIN/ AUS) drücken. Die entsprechende Kontrollleuchte leuchtet auf,
- Die Taste 5 (MENU) drücken und das Programm **Startverzögerung** wählen.
- Die Taste 3 (+) betätigen, um die Startverzögerungszeit von 00:00 bis 24:00 mit einem Intervall von 30 Minuten zu vergrößern.
- Die Taste 2 (-), betätigen, um die Startverzögerungszeit mit einem Intervall von 30 Minuten zu kürzen.
- Drücken und Halten von Tasten 3 (+) oder 2 (-) dementsprechend vergrößert bzw. kürzt die Zeit der Startverzögerung um 30 Minuten je. 0,5 Sekunden.
- Die Taste 3 (**OK**) drücken, um die Startverzögerungszeit zu bestätigen.
- Das gewünschte Programm und die Temperatur wählen; Funktion 3 in 1 beim Gebrauch von Universal-Tabletten für Geschirrspüler.
- Die Tür mit etwas Nachdruck schließen, um sicher zu gehen, dass sie ordentlich zu ist. Ein hörbares Klicken bestätigt, dass die Tür vollständig geschlossen ist.

Sobald die eingerichtete Verzögerungszeit abgelaufen ist, wird die Geschirrspülmaschine den Spülzyklus beginnen.

Nach dem Start der Startverzögerung, wird die Zeit, die bis zum Start des gewählten Zyklus gewählt ist, rückwärts abgezählt. Nach Abschluss der Startverzögerung startet die Geschirrspülmaschine das gewählte Programm. Alle Funktionen werden bei dem Betrieb der Startverzögerung wie auch bei dem übrigen Betrieb bleiben, mit einer Ausnahme, dass nach dem Abschluss des Zyklus kein akustisches Signal ertönt.

Отложенный старт программы

При необходимости Вы можете запустить начало цикла мойки в удобное для Вас время, отложив старт до 24 часов.

Чтобы выбрать программу **Отложенного старта**:

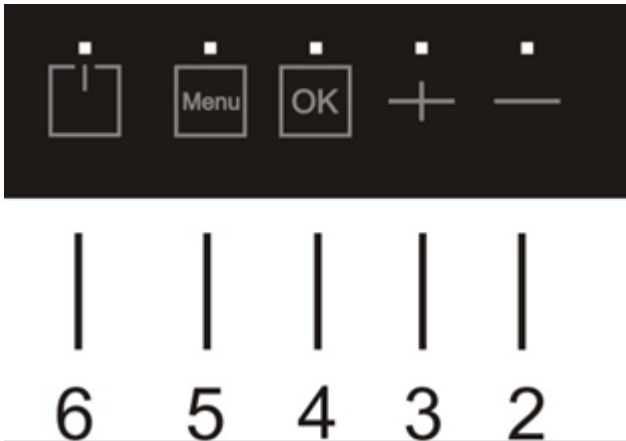
- Включите машину, нажав кнопку 6 (**ВКЛ/ ВЫКЛ**). Загорается соответствующий световой индикатор.
- Нажмите кнопку 5 (MENU) и выберите функцию **Отложенный старт**.
- Нажмите кнопку 3 (+), чтобы увеличить время отложенного старта с 00:00 до 24:00 с интервалом 30 минут.
- Нажмите кнопку 2 (-), чтобы уменьшить время отложенного старта с интервалом 30 минут.
- Нажатие и удержание кнопок 3 (+) или 2 (-) соответственно увеличивает или уменьшает время отложенного старта на 30 минут каждые 0,5 секунды.
- Нажмите кнопку 4 (**OK**) чтобы подтвердить время отложенного старта.
- Выберите требуемую программу и температуру; функцию **3 в 1** при использовании универсальных таблеток для посудомоечных машин.
- Закройте дверь с некоторым усилием, чтобы быть уверенным, что она закрылась хорошо. Свидетельством надежного закрытия двери служит слышимый щелчок.

Через установленное время посудомоечная машина начнет цикл мойки.

После запуска режима отложенного старта, запускается обратный отсчёт времени, оставшегося до старта выбранного цикла мойки. По окончании отложенного времени посудомоечная машина запускает выбранную программу. Все функции при работе в режиме отложенного старта остаются такими же, как и при обычном режиме работы, за исключением того, что звуковой сигнал после окончания цикла мойки не раздается.

Changing the Program

In case you would like to change the wash program while the dishwasher is in operation, make the following steps:



- Slightly open the door with all necessary precautions. As soon as the washing arms have stopped moving, you can open the door completely,
- Touch and keep the button 6 (ON/ OFF) longer than two seconds. It cancels the active program;
- To select a new wash cycle, use the button 5 (MENU);
- With buttons 3 (+), 2 (-) choose a necessary program;
- Confirm that program by touching the button 4 (**OK**);
- If it will be selected some inactive function for that mode, the buzzer will ring two times.
- Close the door with some force to ensure it is closed properly.

Some seconds later the dishwasher begins a wash cycle.

Wash cycle ending

At the end of a wash cycle for 8 seconds the buzzer produces an acoustical signal.

Open the door. Press the button 6 (ON/ OFF) to switch off the dishwasher.

Wait a few minutes before you start to reload the dishwasher: the dishes will get dry and not so hot.

Ändern des Programms

Wenn Sie während des Spülganges das Programm ändern möchten, müssen Sie wie folgt vorgehen:

- Ganz vorsichtig die Tür etwas öffnen. Nach dem die Sprüharme beendet haben sich zu drehen, können Sie die Tür vollständig öffnen;
- Die Programmwahlertaste 6 (EIN/ AUS) drücken und ca. 2 Sekunden gedrückt halten – es hebt das eingestellte Programm auf;
- Für die Auswahl eines neuen Programms mittels der taste 5 (MENU) ins Menü gehen;
- Mit Tasten 3 (+), 2 (-) das gewünschte Programm wählen;
- Das gewählte Programm mit Taste 4 (**OK**) bestätigen;
- Wenn eine Funktion gewählt wird, die bei diesem Betrieb nicht aktiv werden kann, ertönen 2 kurze Signaltöne.

Die Tür mit etwas Nachdruck schließen, um sicher zu gehen, dass sie ordentlich zu ist.

Nach wenigen Sekunden wird der Geschirrspüler den Spülzyklus wieder beginnen.

Am Ende des Spülzyklus

Am Ende des Spülganges ertönt ein akustisches Signal 8 Sekunden lang.

Öffnen Sie die Tür und mittels der Hauptschalter-Taste 6 (EIN/ AUS) schalten Sie den Geschirrspüler aus.

Bevor Sie das Geschirr rausnehmen, warten Sie wenige Minuten ab, damit das Geschirr abgekühlt und getrocknet hat.

Изменение программы

Если во время процесса мойки Вы хотите изменить программу, следует:

- С предосторожностью приоткрыть дверь. Как только разбрызгиватели прекратили работать, Вы можете открыть дверь полностью;
- Нажмите и удерживайте кнопку выбора программ 6 (**ВКЛ/ ВЫКЛ**) в течении двух секунд — отмена работавшей программы;
- для выбора новой программы с помощью кнопки 5 (MENU) войдите в меню;
- Кнопками 3 (+), 2 (-) выберите необходимую программу;
- Подтвердите выбор нажатием на кнопку 4 (**OK**);
- Если будет выбрана неактивная в этом режиме функция, то раздадутся 2 коротких звуковых сигнала.

Закройте дверь с некоторым усилием, чтобы быть уверенным, что она закрылась хорошо.

Через несколько секунд посудомоечная машина вновь начнет цикл мойки.

Окончание цикла мойки

По окончании цикла мойки в течение 8 секунд звучит звуковой сигнал.

Откройте дверь и нажатием кнопки основного выключателя 6 (**ВКЛ/ ВЫКЛ**) отключите посудомоечную машину.

Перед тем как вынуть посуду из машины, подождите несколько минут, посуда будет сухой и не очень горячей.

PROGRAMMABLE CONTROL WITH LED DISPLAY (MODELS S 45I83 XL, S 60I83 XL)



Selecting a washing program

Before the beginning of a wash cycle:

- Draw out the lower and the upper basket, load the dishes and push them back. It is advisable first to load the lower basket, then the upper one,
- Fill in a detergent dispenser.

Caution! Load only dishwasher safe utensils.

To select the program of a wash cycle:

- Press button ON/OFF 6. The control light ON/OFF is on,
- By pressing the button selection of programs 7 consistently, you can select the required wash program: Auto wash → Normal → Intensive → Economy* → Rinse → Crystal → Rapid → Soak, depending on the fouling factor. The selected wash program is indicated as symbol on the display 1.
- Close the door with some force, to ensure it is closed properly.

You can hear a click which indicates that the door is tightly closed.

Some seconds later the dishwasher begins a wash cycle.

**ELEKTRONISCHE PROGRAMMIERUNG MIT
LED DISPLAY
(MODELLE S 45I83 XL, S 60I83 XL)**

**ЭЛЕКТРОННОЕ ПРОГРАММИРУЮЩЕЕ
УСТРОЙСТВО С LED ДИСПЛЕЕМ
(МОДЕЛИ S 45I83 XL, S 60I83 XL)**

Das Programm des Spülzyklus wählen

Vor dem Anfang des Spülzyklus:

- Ziehen Sie den unteren und den oberen Korb heraus, beladen Sie diese mit dem Geschirr und schieben Sie sie dann wieder in das Gerät zurück. Es wird empfohlen, zuerst den unteren Korb und dann den oberen zu beladen,
- Befüllen Sie den Spülmittelspender.

Achtung! Beladen Sie nur das Geschirr, das für Spülen in der Geschirrspülmaschine geeignet ist.

Um das Programm des Spülzyklus zu wählen:

- Drücken Sie die Hauptschalter-Taste 6. Kontrollleuchte des Hauptschalters leuchtet auf,
- Durch Betätigen der Programmwählertaste 7 wählen Sie das gewünschte Spülprogramm. Das passende Programm ist von dem Verschmutzungsgrad des Geschirrs abhängig und unterscheidet: Automatic-Spülprogramm / Auto → Normal → Intensiv → Eco* → Spülen → Kristall → Kurz → Vorspülen. Nach dem das Programm gewählt ist, leuchteten entsprechende Symbol auf dem Display 1.
- Die Tür mit etwas Nachdruck schließen, um sicher zu gehen, dass sie ordentlich zu ist.

Ein hörbares Klicken bestätigt, dass die Tür vollständig geschlossen ist.

Nach wenigen Sekunden wird der Geschirrspüler den Spülzyklus beginnen.

Выбор программы цикла мойки

Перед началом цикла мойки:

- Выдвиньте нижнюю и верхнюю корзину, загрузите их посудой и снова задвиньте в машину. Рекомендуется загружать сначала нижнюю, потом верхнюю корзину,
- Заполните емкость для моющего средства.

Внимание! Загружайте только посуду, предназначенную для мойки в посудомоечной машине.

Чтобы выбрать программу цикла мойки:

- Нажмите кнопку ВКЛ/ВЫКЛ 6. Загорается контрольная лампочка,
- Последовательным нажатием кнопки выбора программ 7 выбирается нужная программа мойки, в зависимости от степени загрязнения посуды: Автоматическая → Нормальная → Интенсивная → Экономичная* → Ополаскивание → Хрусталь → Короткая → Предварительная мойка. При выборе определенной программы мойки, загорается соответствующий символ на дисплее 1.
- Закройте дверь с некоторым усилием, чтобы быть уверенным, что она закрылась хорошо.

Свидетельством надежного закрытия двери служит слышимый щелчок.

Через несколько секунд посудомоечная машина начнет цикл мойки.



Half load function

If the dishwasher is not loaded to the full extent, it is advisable to use the half load function.

It is recommended to load the dishes not densely.

To select the half load function:

- Press button ON/OFF 6. The control light ON/OFF goes ON,
- By pressing the button selection of programs 7 consistently, please select the required wash program
- Press the button to select the half loading cycle 9. Thus, the control light indicating and corresponding symbol on the display 1 goes on and remains alight during the whole operation time,
- Close the door with some force to ensure it is closed properly.

You can hear a click which indicates that the door is tightly closed.

Some seconds later the dishwasher begins a wash cycle.

Special option 3 in 1

For activation of 3 in 1 option press button 8. Thus, the control light indicating and corresponding symbol on the display 1 goes on and remains alight during the whole operation time, the machine will run according to selected wash program.

Funktion Halbe Beladung

Bei nicht voll beladenem Geschirrspüler ist es empfehlenswert, die Funktion halbe Beladung anzuwenden.

Es wird empfohlen das Geschirr nicht dicht zu beladen.

Um die Funktion halbe Beladung zu wählen:

- Die Hauptschalter-Taste 6 drücken. Kontrollleuchte des Hauptschalters leuchtet auf,
- Durch Betätigen der Programmwählertaste 7 wählen Sie das gewünschte Spülprogramm,
- Die Wahltaete der Funktion halbe Beladung 9 drücken. Die Kontrollleuchte leuchtet auf, ebenfalls leuchtet während dieses Programms auf dem Display 1 das entsprechende Symbol,
- Die Tür mit etwas Nachdruck schließen, um sicher zu gehen, dass sie ordentlich zu ist.

Ein hörbares Klicken bestätigt, dass die Tür vollständig geschlossen ist.

Nach wenigen Sekunden wird der Geschirrspüler den Spülzyklus beginnen.

Spezielle Option 3 in 1

Um diese Option 3 in 1 zu aktivieren, drücken Sie die Wahltaete 8. Die Kontrollleuchte leuchtet auf, ebenfalls leuchtet während dieses Programms auf dem Display 1 das entsprechende Symbol, der Geschirrspüler wird entsprechend der eingestellten Reihenfolge des Spülzyklus arbeiten.

Функция половинной загрузки

При неполной загрузке посудомоечной машины рекомендуется использовать функцию половинной загрузки.

Рекомендуется загружать посуду не плотно.

Чтобы выбрать функцию половинной загрузки:

- Нажмите кнопку ВКЛ/ВЫКЛ 6. Загорается контрольная лампочка,
- Последовательным нажатием кнопки выбора программ 7 выбирается нужная программа мойки,
- Нажмите кнопку выбора функции половинной загрузки 9. При этом загорается контрольная лампочка, а также соответствующий символ на дисплее 1 и горит во время выполнения программы,
- Закройте дверь с некоторым усилием, чтобы быть уверенным, что она закрылась хорошо.

Свидетельством надежного закрытия двери служит слышимый щелчок.

Через несколько секунд посудомоечная машина начнет цикл мойки.

Специальный режим 3 в 1

Для активации режима **3 в 1** нажмите кнопку выбора 8. При этом загорается контрольная лампочка, а также соответствующий символ на дисплее 1 и горит во время выполнения программы, посудомоечная машина будет работать в соответствии с заданной последовательностью цикла мойки.



Delayed start time

If necessary, you can start a wash cycle at any convenient time by using the delayed start.

To select the delayed start program:

- Press button ON/OFF 6. The control light ON/OFF goes ON,
- By pressing the button selection of programs 7 consistently, please select the required wash program
- To set up the delay start time for a wash program, press the button time setting 10. Every touch of this button postpones the start for an hour. The start can be delayed for 24 hours maximum. The selected delay start time is indicated at the corresponding information window 1 on the control panel.
- Close the door with some force to ensure it is closed properly.

You can hear a click which indicates that the door is tightly closed.

As soon as the selected delay time is over, the wash program begins.

Startverzögerung

Falls notwendig, können Sie den Anfang des Spülzyklus zu beliebiger Zeit verschieben.

Um das Programm der Startverzögerung zu wählen:

- Die Hauptschalter-Taste 6 drücken. Kontrollleuchte des Hauptschalters leuchtet auf,
- Durch Betätigen der Programmwählertaste 7 wählen Sie das gewünschte Spülprogramm,
- Um die Startverzögerung zu programmieren die Startverzögerungstaste 10 drücken. Sie können eine Startverzögerung von 24 Stunden einstellen. Einmal auf die Taste drücken entspricht 1 Stunde. Im Fenster 1 auf der Bedienblende erscheint die gewählte Zeit,
- Die Tür mit etwas Nachdruck schließen, um sicher zu gehen, dass sie ordentlich zu ist.

Ein hörbares Klicken bestätigt, dass die Tür vollständig geschlossen ist.

Sobald die eingerichtete Verzögerungszeit abgelaufen ist, wird die Geschirrspülmaschine den Spülzyklus beginnen.

Отложенный старт программы

При необходимости Вы можете запустить начало цикла мойки в удобное для Вас время, отложив старт.

Чтобы выбрать программу отложенного старта мойки:

- Нажмите кнопку ВКЛ/ВЫКЛ 6. Загорается контрольная лампочка,
- Последовательным нажатием кнопки выбора программ 7 выбирается нужная программа мойки,
- Нажмите кнопку 10 для установки времени отложенного старта цикла мойки. Вы можете установить время задержки до 24 часов, одно нажатие на эту кнопку соответствует 1 часу. В информационном окне 1 на панели управления высветится выбранное время.
- Закройте дверь с некоторым усилием, чтобы быть уверенным, что она закрылась хорошо.

Свидетельством надежного закрытия двери служит слышимый щелчок.

Через установленное время посудомоечная машина начнет цикл мойки.



Changing the Program

In case you would like to change the wash program while the dishwasher is in operation, make the following steps:

- Slightly open the door with all necessary precautions.
As soon as the washing arms have stopped moving, you can open the door completely,
- Press and keep the button program setting 7 longer than for three seconds. Now use the same button to select a required wash program,
- The selected program is indicated as the symbol on the display 1.
- Close the door with some force to ensure it is closed properly.

You can hear a click which indicates that the door is tightly closed.

Some seconds later the dishwasher begins a wash cycle.

Wash cycle ending

At the end of a wash cycle for 8 seconds the buzzer produces an acoustical signal.

Open the door. Press the main switch 6 to switch off the dishwasher.

Wait a few minutes before you start to reload the dishwasher: the dishes will get dry and not so hot.

Ändern des Programms

Wenn Sie während des Spülganges das Programm ändern möchten, müssen Sie wie folgt vorgehen:

- Ganz vorsichtig die Tür etwas öffnen. Nach dem die Sprüharme den Waschzyklus beendet haben, können Sie die Tür vollständig öffnen,
- Die Programmwählertaste 7 drücken und ca. 3 Sekunden gedrückt halten, danach können Sie mittels dieser Taste das gewünschte Programm wählen,
- Nach dem das Programm gewählt ist, leuchtet entsprechendes Symbol auf dem Display 1.
- Die Tür mit etwas Nachdruck schließen, um sicher zu gehen, dass sie ordentlich zu ist.

Ein hörbares Klicken bestätigt, dass die Tür vollständig geschlossen ist.

Nach wenigen Sekunden wird der Geschirrspüler den Spülzyklus beginnen.

Am Ende des Waschzyklus

Am Ende des Spülganges ertönt ein Summton 8 Sekunden lang.

Öffnen Sie die Tür und mittels der Hauptschaltertaste 6 schalten Sie den Geschirrspüler aus.

Bevor Sie das Geschirr rausnehmen, warten Sie wenige Minuten ab, damit das Geschirr abgekühlt und getrocknet hat.

Изменение программы

Если во время процесса мойки Вы хотите изменить программу, следует:

- С предосторожностью приоткрыть дверь. Как только разбрызгиватели прекратили работать, Вы можете открыть дверь полностью,
- Нажмите и удерживайте кнопку выбора программ 7 дольше трех секунд, далее этой же кнопкой выбора программ Вы можете изменить программу мойки,
- При выборе определенной программы мойки, загорается соответствующий символ 1 на дисплее.
- Закройте дверь с некоторым усилием, чтобы быть уверенным, что она закрылась хорошо.

Свидетельством надежного закрытия двери служит слышимый щелчок.

Через несколько секунд посудомоечная машина вновь начнет цикл мойки.

Окончание цикла мойки

По окончании цикла мойки в течение 8 секунд звучит звуковой сигнал.

Откройте дверь и нажатием кнопки главного выключателя 6 отключите посудомоечную машину.

Перед тем как освободить посудомоечную машину, подождите несколько минут, посуда будет сухой и не очень горячей.

PROGRAMMABLE CONTROL WITH LED DISPLAY (MODELS S 45I60 XL, S 60I60 XL)



Selecting a washing program

Before the beginning of a wash cycle:

- Draw out the lower and the upper basket, load the dishes and push them back. It is advisable first to load the lower basket, then the upper one,
- Fill in a detergent dispenser.

Caution! Load only dishwasher safe utensils.

To select the program of a wash cycle:

- Press button ON/OFF 6. The control light ON/OFF is on,
- By pressing the button selection of programs 7 consistently, you can select the required wash program: Normal → Intensive → Economy* → Rinse → Crystal → Rapid, depending on the fouling factor. The selected wash program is indicated as symbol on the panel 12.
- Close the door with some force, to ensure it is closed properly.

You can hear a click which indicates that the door is tightly closed.

Some seconds later the dishwasher begins a wash cycle.

**ELEKTRONISCHE PROGRAMMIERUNG MIT
LED DISPLAY
(MODELLE S 45I60 XL, S 60I60 XL)**

**ЭЛЕКТРОННОЕ ПРОГРАММИРУЮЩЕЕ
УСТРОЙСТВО С LED ДИСПЛЕЕМ
(МОДЕЛИ S 45I60 XL, S 60I60 XL)**

Das Programm des Spülzyklus wählen

Vor dem Anfang des Spülzyklus:

- Ziehen Sie den unteren und den oberen Korb heraus, beladen Sie diese mit dem Geschirr und schieben Sie sie dann wieder in das Gerät zurück. Es wird empfohlen, zuerst den unteren Korb und dann den oberen zu beladen,
- Befüllen Sie den Spülmittelspender.

Achtung! Beladen Sie nur das Geschirr, das für Spülen in der Geschirrspülmaschine geeignet ist.

Um das Programm des Spülzyklus zu wählen:

- Drücken Sie die Hauptschalter-Taste 6. Kontrollleuchte des Hauptschalters leuchtet auf,
- Durch Betätigen der Programmwählertaste 7 wählen Sie das gewünschte Spülprogramm. Das passende Programm ist von dem Verschmutzungsgrad des Geschirrs abhängig und unterscheidet: Normal → Intensiv → Eco* → Spülen → Kristall → Kurz. Nach dem das Programm gewählt ist, leuchteten entsprechende Symbol auf der symbolleiste 12.
- Die Tür mit etwas Nachdruck schließen, um sicher zu gehen, dass sie ordentlich zu ist.

Ein hörbares Klicken bestätigt, dass die Tür vollständig geschlossen ist.

Nach wenigen Sekunden wird der Geschirrspüler den Spülzyklus beginnen.

Выбор программы цикла мойки

Перед началом цикла мойки:

- Выдвиньте нижнюю и верхнюю корзину, загрузите их посудой и снова задвиньте в машину. Рекомендуется загружать сначала нижнюю, потом верхнюю корзину,
- Заполните емкость для моющего средства.

Внимание! Загружайте только посуду, предназначенную для мойки в посудомоечной машине.

Чтобы выбрать программу цикла мойки:

- Нажмите кнопку ВКЛ/ВЫКЛ 6. Загорается контрольная лампочка,
- Последовательным нажатием кнопки выбора программ 7 выбирается нужная программа мойки, в зависимости от степени загрязнения посуды: Нормальная → Интенсивная → Экономичная* → Ополаскивание → Хрусталь → Короткая. При выборе определенной программы мойки, загорается соответствующий символ на панели символов 12.
- Закройте дверь с некоторым усилием, чтобы быть уверенным, что она закрылась хорошо.

Свидетельством надежного закрытия двери служит слышимый щелчок.

Через несколько секунд посудомоечная машина начнет цикл мойки.



Half load function

If the dishwasher is not loaded to the full extent, it is advisable to use the half load function.

It is recommended to load the dishes not densely.

To select the half load function:

- Press button ON/OFF 6. The control light ON/OFF goes ON,
- By pressing the button selection of programs 7 consistently, please select the required wash program
- Press the button to select the half loading cycle 9. Thus, the control light indicating and corresponding symbol on the panel 12 goes on and remains alight during the whole operation time,
- Close the door with some force to ensure it is closed properly.

You can hear a click which indicates that the door is tightly closed.

Some seconds later the dishwasher begins a wash cycle.

Special option 3 in 1

For activation of 3 in 1 option press button 8. Thus, the control light indicating and corresponding symbol on the panel 12 goes on and remains alight during the whole operation time, the machine will run according to selected wash program.

Funktion Halbe Beladung

Bei nicht voll beladenem Geschirrspüler ist es empfehlenswert, die Funktion halbe Beladung anzuwenden.

Es wird empfohlen das Geschirr nicht dicht zu beladen.

Um die Funktion halbe Beladung zu wählen:

- Die Hauptschalter-Taste 6 drücken. Kontrollleuchte des Hauptschalters leuchtet auf,
- Durch Betätigen der Programmwählertaste 7 wählen Sie das gewünschte Spülprogramm,
- Die Wahltaste der Funktion halbe Beladung 9 drücken. Die Kontrollleuchte leuchtet auf, ebenfalls leuchtet während dieses Programms auf der Symbolleiste 12 das entsprechende Symbol,
- Die Tür mit etwas Nachdruck schließen, um sicher zu gehen, dass sie ordentlich zu ist.

Ein hörbares Klicken bestätigt, dass die Tür vollständig geschlossen ist.

Nach wenigen Sekunden wird der Geschirrspüler den Spülzyklus beginnen.

Spezielle Option 3 in 1

Um diese Option 3 in 1 zu aktivieren, drücken Sie die Wahltaste 8. Die Kontrollleuchte leuchtet auf, ebenfalls leuchtet während dieses Programms auf der Symbolleiste 12 das entsprechende Symbol, der Geschirrspüler wird entsprechend der eingestellten Reihenfolge des Spülzyklus arbeiten.

Функция половинной загрузки

При неполной загрузке посудомоечной машины рекомендуется использовать функцию половинной загрузки.

Рекомендуется загружать посуду не плотно.

Чтобы выбрать функцию половинной загрузки:

- Нажмите кнопку ВКЛ/ВЫКЛ 6. Загорается контрольная лампочка,
- Последовательным нажатием кнопки выбора программ 7 выбирается нужная программа мойки,
- Нажмите кнопку выбора функции половинной загрузки 9. При этом загорается контрольная лампочка, а также соответствующий символ на панели 12 и горит во время выполнения программы,
- Закройте дверь с некоторым усилием, чтобы быть уверенным, что она закрылась хорошо.

Свидетельством надежного закрытия двери служит слышимый щелчок.

Через несколько секунд посудомоечная машина начнет цикл мойки.

Специальный режим 3 в 1

Для активации режима **3 в 1** нажмите кнопку выбора 8. При этом загорается контрольная лампочка, а также соответствующий символ на панели 12 и горит во время выполнения программы, посудомоечная машина будет работать в соответствии с заданной последовательностью цикла мойки.



Delayed start time

If necessary, you can start a wash cycle at any convenient time by using the delayed start.

To select the delayed start program:

- Press button ON/OFF 6. The control light ON/OFF goes ON,
- By pressing the button selection of programs 7 consistently, please select the required wash program
- To set up the delay start time for a wash program, press the button time setting 10. Every touch of this button postpones the start for an hour. The start can be delayed for 24 hours maximum. The selected delay start time is indicated at the corresponding information window 11.
- Close the door with some force to ensure it is closed properly.

You can hear a click which indicates that the door is tightly closed.

As soon as the selected delay time is over, the wash program begins.

Startverzögerung

Falls notwendig, können Sie den Anfang des Spülzyklus zu beliebiger Zeit verschieben.

Um das Programm der Startverzögerung zu wählen:

- Die Hauptschalter-Taste 6 drücken. Kontrollleuchte des Hauptschalters leuchtet auf,
- Durch Betätigen der Programmwählertaste 7 wählen Sie das gewünschte Spülprogramm,
- Um die Startverzögerung zu programmieren die Startverzögerungstaste 10 drücken. Sie können eine Startverzögerung von 24 Stunden einstellen. Einmal auf die Taste drücken entspricht 1 Stunde. Im Fenster 11 erscheint die gewählte Zeit,
- Die Tür mit etwas Nachdruck schließen, um sicher zu gehen, dass sie ordentlich zu ist.

Ein hörbares Klicken bestätigt, dass die Tür vollständig geschlossen ist.

Sobald die eingerichtete Verzögerungszeit abgelaufen ist, wird die Geschirrspülmaschine den Spülzyklus beginnen.

Отложенный старт программы

При необходимости Вы можете запустить начало цикла мойки в удобное для Вас время, отложив старт.

Чтобы выбрать программу отложенного старта мойки:

- Нажмите кнопку ВКЛ/ВЫКЛ 6. Загорается контрольная лампочка,
- Последовательным нажатием кнопки выбора программ 7 выбирается нужная программа мойки,
- Нажмите кнопку 10 для установки времени отложенного старта цикла мойки. Вы можете установить время задержки до 24 часов, одно нажатие на эту кнопку соответствует 1 часу. В информационном окне 11 высветится выбранное время.
- Закройте дверь с некоторым усилием, чтобы быть уверенным, что она закрылась хорошо.

Свидетельством надежного закрытия двери служит слышимый щелчок.

Через установленное время посудомоечная машина начнет цикл мойки.



Changing the Program

In case you would like to change the wash program while the dishwasher is in operation, make the following steps:

- Slightly open the door with all necessary precautions.
As soon as the washing arms have stopped moving, you can open the door completely,
- Press and keep the button program setting 7 longer than for three seconds. Now use the same button to select a required wash program,
- The selected program is indicated as the symbol on the panel 12.
- Close the door with some force to ensure it is closed properly.

You can hear a click which indicates that the door is tightly closed.

Some seconds later the dishwasher begins a wash cycle.

Wash cycle ending

At the end of a wash cycle for 8 seconds the buzzer produces an acoustical signal.

Open the door. Press the main switch 6 to switch off the dishwasher.

Wait a few minutes before you start to reload the dishwasher: the dishes will get dry and not so hot.

Ändern des Programms

Wenn Sie während des Spülganges das Programm ändern möchten, müssen Sie wie folgt vorgehen:

- Ganz vorsichtig die Tür etwas öffnen. Nach dem die Sprüharme den Waschzyklus beendet haben, können Sie die Tür vollständig öffnen,
- Die Programmwahlertaste 7 drücken und ca. 3 Sekunden gedrückt halten, danach können Sie mittels dieser Taste das gewünschte Programm wählen,
- Nach dem das Programm gewählt ist, leuchtet entsprechendes Symbol auf der Symbolleiste 12.
- Die Tür mit etwas Nachdruck schließen, um sicher zu gehen, dass sie ordentlich zu ist.

Ein hörbares Klicken bestätigt, dass die Tür vollständig geschlossen ist.

Nach wenigen Sekunden wird der Geschirrspüler den Spülzyklus beginnen.

Am Ende des Waschzyklus

Am Ende des Spülganges ertönt ein Summton 8 Sekunden lang.

Öffnen Sie die Tür und mittels der Hauptschalter-Taste 6 schalten Sie den Geschirrspüler aus.

Bevor Sie das Geschirr rausnehmen, warten Sie wenige Minuten ab, damit das Geschirr abgekühlt und getrocknet hat.

Изменение программы

Если во время процесса мойки Вы хотите изменить программу, следует:

- С предосторожностью приоткрыть дверь. Как только разбрызгиватели прекратили работать, Вы можете открыть дверь полностью,
- Нажмите и удерживайте кнопку выбора программ 7 дольше трех секунд, далее этой же кнопкой выбора программ Вы можете изменить программу мойки,
- При выборе определенной программы мойки, на панели загорается соответствующий символ 12.
- Закройте дверь с некоторым усилием, чтобы быть уверенным, что она закрылась хорошо.

Свидетельством надежного закрытия двери служит слышимый щелчок.

Через несколько секунд посудомоечная машина вновь начнет цикл мойки.

Окончание цикла мойки

По окончании цикла мойки в течение 8 секунд звучит звуковой сигнал.

Откройте дверь и нажатием кнопки главного выключателя 6 отключите посудомоечную машину.

Перед тем как освободить посудомоечную машину, подождите несколько минут, посуда будет сухой и не очень горячей.

Andere Funktionen

For all models

If the machine has a lack of salt or rinse aid then display shows the corresponding symbol or messages: «**Add salt**» or «**Add rinse**». If the quantity of salt or rinse aid is enough, display doesn't show any messages.

All programs can run with 3 in 1 option. If the 3 in 1 option is selected, the machine will run according to selected wash program.

Please pay an attention, that during the short programs, the tablet is not completely dissolved and remains partially at the bottom of tank of dishwasher. It is recommended, for programs **Cristal**, **Rinse** and **Rapid** to use special washing-up liquids for short programs.

If the same parameters (3 in 1 option, time sequence, language) has been selected and ran for 3 times, then these parameters will be considered automatically as the default parameters from the fourth time on.

When a language has been selected, it will be saved by dishwasher as the main language until another language will be selected in Language menu.

Malfunctions and error codes

Water fill malfunction (water does not reach the required level after the 4 minutes filling). Error code: **ERROR 1** with the selected language displayed.

Overflow malfunction (too much inlet water). Error code: **ERROR 4**.

If the touch control panel is covered with water or with other objects, which have influence with the sensor buttons, the display will show **ERROR 9** with corresponding language.

Andere Funktionen

Für alle Modelle

Wenn Salz- oder Klarspülermangel vorhanden sind, so wird auf dem Display der entsprechenden Symbol oder die entsprechenden Bemerkungen erscheinen: »**Salz nachfüllen**« oder »**Klarspüler nachfüllen**«. Wenn die Menge von Salz und Klarspüler ausreichend ist, werden keine Bemerkungen angezeigt.

Bei allen Programmen kann man die zusätzliche Option 3 in 1 benutzen. Wenn die Option 3 in 1 gewählt wurde, wird der Geschirrspüler entsprechend der eingestellten Reihenfolge des Spülzyklus arbeiten.

Beachten Sie bitte, dass bei der Nutzung der kurzen Programme die Tablette nicht vollständig aufgelöst wird und bleibt teilweise auf dem Boden des Tanks der Geschirrspülmaschine. Für die Programme **Kristall**, **Spülen** und **Kurz** ist es empfehlenswert, spezielle Spüllmittel für die kurzen Programme zu verwenden.

Wenn die gleichen gewählten Optionen (Option 3 in 1, eingestellte Reihenfolge des Spülzyklus, Sprache) 3 Mal nacheinander genutzt wurden, so werden diese Optionen als automatische Einstellung betrachtet und gespeichert, das geschieht ab dem 4. Mal.

Wenn eine Sprache gewählt worden ist, wird sie als Hauptsprache gespeichert, und wird so lange Hauptsprache bleiben, bis eine andere Sprache im Sprach-Menü gewählt wird.

Fehler und Fehlercode

Der Fehler kann beim Wassereinlauf auftreten (Wasser erreicht das notwendige Niveau innerhalb von 4 Minuten nicht). Der Fehlercode: **FEHLER 1** in der gewählten Sprache.

Der Fehler beim Überlauf (zu viel Wassereinlauf). Der Fehlercode: **FEHLER 4** in der gewählten Sprache.

Wenn das Bedienblende nass ist bzw. auf dem Bedienblende liegen irgendwelche Gegenstände, die die Sensoren blockieren, wird auf dem Display der Fehlercode **FEHLER 9** in der gewählten Sprache erscheinen.

Другие функции

Для всех моделей

При недостаточном количестве соли или ополаскивателя на дисплее загорится соответствующий символ, либо появятся соответствующие замечания: «**Добавьте соль**» или «**Добавьте ополаскиватель**». Если количество соли и ополаскивателя достаточно, то никаких замечаний не будет.

Все программы могут использовать специальный режим **3 в 1**. Если выбран режим **3 в 1**, то посудомоечная машина будет работать в соответствии с заданной последовательностью цикла мойки.

Обратите внимание, что при использовании коротких программ таблетка растворяется не полностью и остаётся частично на дне бака посудомоечной машины. Для программ **Хрусталь**, **Полоскание** и **Короткая** рекомендуется использовать специальные моющие средства для коротких программ.

Если одни и те же выбранные установки (режим **3 в 1**, заданная последовательность цикла мойки, язык) использовались 3 раза, то эти установки будут рассматриваться как автоматические установки по умолчанию, начиная с четвертого раза.

Как только язык будет выбран, он будет запомнен как основной, и будет основным до момента, пока не будет выбран другой язык в меню выбора языка.

Ошибки и коды ошибок

Ошибка при наборе воды (вода не достигает необходимого уровня за 4 минуты набора). Код ошибки: **ОШИБКА 1** на выбранном языке.

Ошибка при переливе (слишком большое поступление воды). Код ошибки: **ОШИБКА 4** на выбранном языке.

Если панель управления залита водой или на ней лежат какие-то вещи, которые оказывают воздействие на сенсорное управление, на дисплее будет отображаться ошибка **ОШИБКА 9** на выбранном языке.

WASH CYCLE TABLE

Cycle
Spülgang
Цикл мойки



Program
Programm
Программа

Auto
Auto
Автоматическая



Intensive
Stark
Интенсивная



Normal
Normal
Нормальная



Economy
Eco
Экономичная



Rinse
Spülen
Полоскание



Crystal
Kristall
Хрусталь



Rapid
Kurz
Короткая



Soak
Vorspülen
Предварительная мойка

Cycle Selection Information	Cycle Description	Detergent pro/main	Rinse
The program checked automatically dirtiness of dishes and choose an optimal mode	Pre-wash (45°C) Auto wash (42-62°C) Rinse (61°C) Drying	5 / 30 g or 3-in-1	✓
For the heaviest soiled loads, such as pots, pans, glasses, old dishes and dishes with dried food particles	Pre-wash Pre-wash Main wash (62°C) Rinse Rinse (55°C) Drying	5 / 30 g or 3-in-1	✓
For normally soiled loads, such as plates, glasses and slightly soiled pans, standard daily cycle	Pre-wash Main wash (55°C) Rinse Rinse (60°C) Drying	5 / 30 g or 3-in-1	✓
For slightly soiled loads, such as plates, glasses, bowls and slightly soiled pans	Pre-wash Main wash (50°C) Rinse Rinse (60°C) Drying	5 / 30 g or 3-in-1	✓
For dishes which need to be rinsed and dried only	Pre-wash Main wash (62°C) Rinse (60°C) Drying	5 / 30 g	✓
For slightly soiled loads, such as glasses, crystal and fine china	Pre-wash Main wash (42°C) Rinse Rinse (60°C) Drying	5 / 30 g or 3-in-1	✓
A shorter wash for lightly soiled loads which do not need drying	Main wash (40°C) Rinse Rinse (45°C)	20 g	
To rinse dishes that you plan to wash later that day	Pre-wash	0 g	

WASCHZYKLENTABELLE

ТАБЛИЦА ЦИКЛОВ МОИКИ

Information zur Spülgangauswahl	Beschreibung des Spülgangs	Spülmittel pro Zyklus	Klar-spüler	Информация для выбора цикла	Описание цикла мойки	Моющее средство предвар./ гл.цикл	Ополаскиватель
Das Programm erkennt automatisch die Verschmutzungsstufe des Geschirrs und wählt die optimale Betriebsart	Vorspülen (45°C) Autowaschen (42-62 °C) Spülen(61°C) Trocknen	5 / 30 g oder 3-in-1	✓	Программа автоматически распознает степень загрязнения посуды и выбирает оптимальный режим	Предварительная мойка (45°C) Автоматическая мойка (42-62°C) Полоскание (61°C) Сушка	5 / 30 г или 3-в-1	✓
Für sehr verschmutztes Geschirr, wie Töpfe, Pfannen, Kasserollen und Teller mit ziemlich alten eingetrockneten Essensresten	Vorspülen Vorspülen Waschen (62 °C) Spülen Spülen(55°C) Trocknen	5 / 30 g oder 3-in-1	✓	Для очень загрязненной посуды как кастрюли, сковородки и тарелки, которые какое-то время стояли с засохшими остатками пищи	Предварительная мойка Предварительная мойка Мойка (62°C) Полоскание Полоск.(55°C) Сушка	5 / 30 г или 3-в-1	✓
Für normal verschmutztes Geschirr, wie Töpfe, Teller, Gläser und leicht verschmutzte Pfannen. Täglicher Standardspülgang	Vorspülen Waschen (55°C) Spülen Spülen (60 °C) Trocknen	5 / 30 g oder 3-in-1	✓	Для нормально загрязненной посуды, как кастрюли, тарелки, стаканы и слегка испачканные сковородки Стандартный ежедневный цикл	Предварительная мойка Мойка (55°C) Полоскание Полоскание (60°C) Сушка	5 / 30 г или 3-в-1	✓
Für leicht verschmutztes Geschirr, wie Teller, Gläser, Schalen und leicht verschmutzte Pfannen	Vorspülen Waschen (50°C) Spülen (60°C) Trocknen	5 / 30 g oder 3-in-1	✓	Для слегка загрязненной посуды как тарелки, миски, стаканы и слегка загрязненные сковородки	Предварительная мойка Мойка (50°C) Полоскание (60°C) Сушка	5 / 30 г или 3-в-1	✓
Für Geschirr, das nur abgespült und getrocknet werden muss	Vorspülen Waschen (62°C) Spülen (60°C) Trocknen	5 / 30 g	✓	Для посуды, которую нужно только сполоснуть и высушить	Предварительная мойка Мойка (62°C) Полоскание (60°C) Сушка	5 / 30 г	✓
Für leicht verschmutztes Geschirr, wie Gläser, Kristallglas und feines Porzellan	Vorspülen Waschen (42°C) Spülen Spülen (60°C) Trocknen	5 / 30 g oder 3-in-1	✓	Для слегка загрязненной посуды как стаканы, хрусталь и тонкий фарфор	Предварительная мойка Мойка (42°C) Полоскание Полоскание (70°C) Сушка	5 / 30 г или 3-в-1	✓
Ein kürzerer Waschgang für leicht verschmutztes Geschirr, das kein Trocknen braucht	Waschen (40°C) Spülen Spülen (45°C)	20 g		Короткий цикл мойки для слегка загрязненной посуды, которая не нуждается в сушке	Мойка (40°C) Полоскание Полоскание (45°C)	20 г	
Vorwaschen von Tellern, Töpfen und Pfannen, während auf das vollständige Beladen nach der nachfolgenden Mahlzeit gewartet wird	Vorspülen	0 g		Предварительное замачивание тарелок, кастрюль и сковородок в ожидании полной загрузки машины	Предварительная мойка	0 г	

CARE AND ATTENDANCE

Keep Your Dishwasher in Shape

After every wash, turn off the water supply to the appliance and leave the door slightly ajar so that moisture and odours do not remain trapped inside.

Before cleaning or performing maintenance, always remove the plug from the outlet. Do not run risks.

When you go on holiday, it is advisable to run a wash cycle with the dishwasher being empty. After that remove the plug from the socket, turn off the water supply and leave the door of the appliance slightly ajar.

This will help the seals last longer as well as prevent the originating of disagreeable odours within the appliance.

If the appliance has to be displaced, try to keep it upright.

If absolutely necessary, it can be tilted backwards.

One of the factors which cause the formation of odours in the dishwasher is food particles trapped in the seals.

Regular cleaning with a damp sponge is an effective preventive means.

PFLEGE UND WARTUNG

Geschirrspüler in Form halten

Drehen Sie nach jedem Waschgang die Wasserzufuhr zum Gerät zu und lassen Sie seine Tür einen Spalt geöffnet, damit Feuchtigkeit und Gerüche aus dem Gerät entweichen können.

Vor dem Reinigen oder vor der Durchführung von Wartungsarbeiten entfernen Sie immer den Stecker aus der Steckdose.

Wenn Sie in Urlaub fahren, ist es empfehlenswert, einen Waschgang mit leerem Geschirrspüler durchlaufen zu lassen und dann den Stecker aus der Dose zu ziehen, den Wasserhahn zu zudrehen und die Tür des Geräts einen Spalt offen stehen zu lassen.

Dadurch halten die Dichtungen länger und es kommt zu keiner Geruchbildung im Inneren des Geräts.

Wenn das Gerät an einen anderen Platz umgestellt werden muss, versuchen Sie es in aufrechter Stellung zu halten.

Wenn es unbedingt nötig ist, kann es nach hinten umgekippt werden.

Einer der Faktoren, die zur Geruchbildung im Inneren des Geschirrspülers beitragen, sind Essensreste, die sich in den Dichtungen verfangen haben.

Regelmäßiges Reinigen mit einem feuchten Schwamm verhindert, dass das passiert.

ОБСЛУЖИВАНИЕ И УХОД

Содержание машины в рабочем состоянии

После каждой мойки закрывайте кран подачи воды и слегка приоткрывайте дверь машины, чтобы из нее могли испариться влага и запахи.

Перед чисткой машины или перед проведением работ по обслуживанию всегда вынимайте вилку из розетки.

Если Вы уезжаете в отпуск, рекомендуется провести цикл мойки пустой машины, затем вынуть вилку из розетки, закрыть кран подачи воды и оставить дверь машины слегка приоткрытой.

Это продляет срок службы уплотнителей и предотвращает образование неприятных запахов внутри посудомоечной машины.

Если возникла необходимость переставить машину на другое место, старайтесь держать ее при перемещении в вертикальном положении.

Если же это необходимо, ее можно наклонить назад.

Одним из факторов, способствующих образованию запаха внутри посудомоечной машины, являются остатки пищи, застревающие в уплотнителях.

Регулярная чистка уплотнителей влажной губкой предотвращает это.

Cleaning the exterior parts

To clean the exterior and rubber parts of the dishwasher, do not use solvents or abrasive cleaning products.

Rather, use only a cloth and warm soapy water.

To remove spots or stains from the surface of the interior, use a cloth dampened with water and a little white vinegar, or a cleaning product made especially for dishwashers.

To clean the control panel, use a slightly dampened cloth; dry thoroughly.

To clean the edge around the door, you should use only a soft warm, damp rag.

To prevent penetration of water into the door lock and electrical components, do not use a spray cleaner of any kind.

Never use a spray cleaner to clean the door panel, for it could damage the door lock and electrical components.

Cleaning the Filters

For best performance and results, the filter assembly must be cleaned.

The filter efficiently removes food particles from the wash water, allowing it to be recirculated during the cycle.

For this reason, it is a good idea to remove the larger food particles trapped in the filter after each wash cycle by rinsing the semicircular filter and cup under running water. Inspect the filters for obstructions every time the dishwasher has been used.

By unscrewing the filter cylinder, you can remove the filter system. Remove any food remnants and clean the filters under running water.



Reinigung der Außenflächen

Zum Reinigen der Außenflächen und der Gummiteile des Geschirrspülers dürfen keine Lösungs-, oder Scheuermittel benutzt werden.

Verwenden Sie lieber nur ein Tuch und warmes Seifenwasser.

Zum Entfernen von Flecken oder Schmutz an der Innenfläche benutzen Sie ein mit Wasser befeuchtetes Tuch und etwas weißen Essig, oder ein extra für Geschirrspüler hergestelltes Reinigungsprodukt.

Zum Reinigen des Steuerfeldes benutzen Sie ein leicht feuchtes Tuch und trocknen dann gründlich nach.

Zum Reinigen des Randes rund um die Tür sollten Sie nur ein weiches, mit warmem Wasser befeuchtetes Tuch benutzen.

Um zu verhindern, dass Wasser in das Türschloss oder in die elektrischen Komponenten eindringt, dürfen Sie keine Reinigungssprays irgendwelcher Art benutzen.

Benutzen Sie auch nie Scheuermittel oder Scheuerkissen an den Außenflächen, da diese die Oberfläche zerkratzen würden.

Reinigen der Filter

Für bessere Leistung und Ergebnisse muss die Filtergruppe gereinigt werden.

Der Filter entfernt Essenspartikel effizient aus dem Waschwasser, wodurch es während des Zyklus wieder durchgeleitet werden kann.

Entfernen Sie größere Speisepartikel, die sich im Filter gefangen haben, nach jedem Waschgang, indem Sie den halbrunden Filter und seine Schale unter fließendem Wasser abspülen. Kontrollieren Sie nach jedem Spülvorgang die Filter und überzeugen Sie sich, dass diese nicht verstopft sind.

Wenn Sie den Filterzylinder (Filter in Zylinderform) aufschrauben, können Sie das gesamte Filtersystem herausnehmen. Entfernen Sie die vorhandenen Speisereste und reinigen Sie die Filter unter fließendem Wasser.

Чистка внешних поверхностей

Для чистки внешних поверхностей и резиновых частей нельзя применять никаких растворяющих или абразивных чистящих средств.

Используйте только тряпку и теплую мыльную воду.

Для удаления пятен или грязи на внутренних поверхностях используйте увлажненную водой тряпку и немного уксуса, или же чистящее средство, выпускаемое специально для посудомоечной машины.

Панель управления нужно чистить слегка увлажненной тряпкой, после чего хорошо высушить.

Для чистки кромки двери по периметру посудомоечной машины следует использовать только мягкую, увлажненную теплой водой тряпку.

Чтобы предотвратить попадание влаги в дверной замок или в электрические компоненты, не разрешается использование любого вида чистящих аэрозолей.

Никогда не используйте острые предметы, грубые губки или агрессивные очистители для чистки любых деталей посудомоечной машины.

Чистка фильтров

Для достижения оптимальных результатов в работе машины нужно периодически чистить фильтры.

Основной фильтр эффективно удаляет частички пищи из моющей воды, вследствие чего она снова может использоваться во время цикла.

Удаляйте крупные частички пищи, застрявшие в фильтре, после каждого цикла мойки, промывая полукруглый фильтр и его кожух под проточной водой. Осматривайте задерживающие фильтры каждый раз, после того как использовали посудомоечную машину.

Выкрутите цилиндр фильтра и удалите систему фильтрации. Удалите любые остатки пищи и почистите фильтры под проточной водой.

To clean the coarse filter and the fine filter, use a cleaning brush.



Step 1: Contra rotate the filter cylinder, and then lift it up;

Step 2: Lift the main filter up;

Step 3: Lift the fine filter.

NOTE:

If do it from step1 to step 3, the filter system will be removed; while if do it from step3 to step 1, the filter system will be installed.



Caution! Never run the dishwasher without filters.

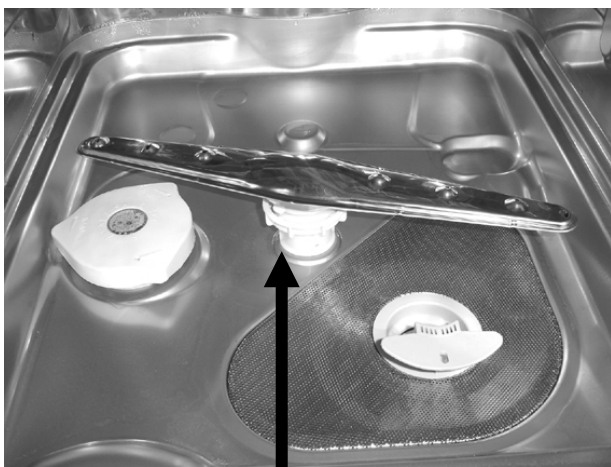
Improper replacement of the filter may reduce the performance level of the appliance and damage dishes and utensils.

Cleaning the Spray Arms

It is necessary to clean the spray arms regularly, for hard water chemicals can clog the spray arm jets and bearings.

To remove the spray arm:

- Screw off the nut 2 to take out the washer on top of the spray arm and remove the arm,
- Wash the arms in soapy and warm water and use a soft brush to clean the jets,
- Replace them after rinsing thoroughly.



2

Protecting Against Freezing

If your dishwasher is left in an unheated place during the winter, ask a service technician to:

- Cut off electrical power to the dishwasher. Remove fuses or trip circuit breaker,
- Turn off the water supply and disconnect the water inlet pipe from the faucet,
- Drain water from the inlet pipe and faucet,
- Reconnect the water inlet pipe to the faucet.

Remove the plastic sump cover of the bottom tub. Use a sponge to soak up water in the rubber boot.

Zum Reinigen des Grobfilters und des feinen Filters verwenden Sie eine Geschirrspülbürste.

Schritt 1: Drehen Sie den Filterzylinder in die Gegenrichtung und heben Sie ihn an;
Schritt 2: Heben Sie den Hauptfilter an;
Schritt 3: Heben Sie den Feinfilter an.

BEMERKUNG:

Entfernen Sie das Filtersystem gemäß dem in den Schritten 1 bis 3 beschreibenden Verfahren. Zum erneuten Einbau des Filtersystems verfahren Sie in umgekehrter Reihenfolge.

Achtung! Lassen Sie nie den Geschirrspüler ohne eingesetzte Filter laufen.

Wenn der Filter nicht wieder richtig eingesetzt wird, kann das die Leistung des Geräts verringern und Geschirr bzw. Küchengeräte beschädigen.

Reinigen der Sprüharme

Die Sprüharme müssen regelmäßig gereinigt werden, da Chemikalien für hartes Wasser die Düsen der Sprüharme und ihre Lager verstopfen können.

Zum Entfernen des Sprüharms:

- Schrauben Sie die Schraubenmutter ab 2, nehmen Sie den Sprüharm ab,
- Waschen Sie die Arme in warmem Seifenwasser und verwenden Sie zum Reinigen der Düsen eine weiche Bürste,
- Das Ganze gründlich abspülen und dann wieder einbauen.

Frostschutz

Wenn Ihr Geschirrspüler im Winter in einem ungeheizten Raum stehen bleiben soll, bitten Sie Ihren Servicetechniker um folgendes:

- Trennen der Stromleitung zum Geschirrspüler. Entfernen der Sicherungen oder Auslösen der Kippsicherung,
- Abschalten der Wasserzufuhr und Abmontieren des Wassereinlassrohrs von der Wasserleitung,
- Ablassen des Wassers aus dem Wasserzulaufsschlauch und dem Wasserhahn,
- Wasserzulaufsschlauch wieder an die Wasserleitung anschließen.

Die Abdeckung des Plastik-Auffangbehälters in der Bodenwanne entfernen und mit einem Schwamm das Wasser in der Gummiauskleidung aufwischen.

Для чистки фильтра грубой очистки и тонкого фильтра используйте щетку для мытья посуды.

Шаг 1: Поверните цилиндр фильтра против часовой стрелки и затем вытащите его;
Шаг 2: Вытащите основной фильтр;
Шаг 3: Вытащите тонкий фильтр.

ПРИМЕЧАНИЕ:

Если вы идёте от шага 1 до шага 3, то система фильтрации будет удалена; чтобы установить систему фильтрации повторите процесс в обратном порядке от шага 3 до шага 1.

Внимание! Ни в коем случае не используйте машину без фильтров.

Если фильтр вставлен неправильно, это может снизить производительность и привести к повреждениям посуды и столовых приборов.

Чистка разбрызгивателей

Разбрызгиватели должны регулярно чиститься, поскольку химикаты, смягчающие жесткую воду, могут забивать разбрызгиватели и их форсунки.

Чтобы извлечь разбрызгиватель:

- Открутите гайку 2 и снимите сам разбрызгиватель,
- Помойте его в теплой мыльной воде, а для чистки форсунок используйте мягкую щеточку,
- Все тщательно прополоскайте и установите на место.

Защита от мороза

Если ваша посудомоечная машина остается на зиму в неотапливаемом помещении, попросите специалиста сервисной службы о следующем:

- Отсоединить посудомоечную машину от электросети. Удалить плавкие предохранители или разомкнуть автоматический выключатель,
- Перекрыть подвод воды и отсоединить от водопровода подающий шланг,
- Слить воду из подающего шланга и водяного крана,
- Снова подсоединить к водопроводу подающий шланг.

Удалить крышку пластиковой водосборной емкости в ванне посудомойки и удалить губкой воду с резиновой облицовки.

Alternate inspection

Besides the current maintenance the user is duty bound to the following actions:

- Alternate check and maintenance of dishwasher elements and assemblies,
- Let the dishwasher be checked by the customer service after expiration of the warranty once in two years,
- Abolishment of noticed errors.

Note! All installing and maintenance actions mentioned on the top as well as reparations are to be accomplished by an authorized installer.

The user is responsible for the irreproachable condition and professional use of the unit. If the customer service is called because of an operating mistake, the visit is liable to pay costs in the warranty, too.

Damages, which are caused through not following this instruction, are not approved.

What to do, if?

Every damage:

- Disconnect the apparatus from the power supply,
- Acquaint the exigency of a reparation Service-Centre or another organisation, which has the corresponding rights.

Problems and mistakes can happen during the usage of the unit. Some remote mistakes the user can abolish on his or her own through following the advices mentioned in the table below. Before contacting the customer service the following points are to be checked consecutively:

Periodische Besichtigung

Außer den laufenden Wartungsarbeiten ist der Benutzer zu folgenden Tätigkeiten verpflichtet:

- Periodische Überprüfung und Wartung von Elementen und Baugruppen,
- Nach Ablauf der Garantieperiode jede zwei Jahre den Geschirrspüler vom Kundendienst durchsehen lassen,
- Beseitigung von entdeckten Störungen.

Alle oben angeführten Einstell- und Nachstell Tätigkeiten, sowie Reparaturen müssen durch eine Kundendienststelle oder einen autorisierten Installateur durchgeführt werden.

Der Benutzer ist für den einwandfreien Zustand des Geräts und die fachgerechte Benutzung verantwortlich. Wenn der Kundendienst wegen eines Bedienfehlers gerufen wird, ist der Besuch auch während der Garantiezeit kostenpflichtig.

Schäden, die durch Nichtbeachtung dieser Bedienungsanleitung verursacht wurden, werden nicht anerkannt.

Was ist, wenn?

Bei jeder Störung:

- Stromversorgung des Geschirrspülers abschalten,
- Die Notwendigkeit der Reparatur bei Service-Center oder eine andere Organisation, die entsprechende Rechte hat, melden.

Bei der Benutzung des Gerätes können manchmal Probleme und Fehler auftreten. Einige geringe Fehler kann der Benutzer eigenständig beheben, in dem er die Hinweise befolgt, die in der nachstehenden Tabelle angeführt sind. Bevor Sie sich an den Kundendienst wenden, sind folgende Punkte der Tabelle nacheinander zu überprüfen:

Периодический осмотр

Кроме операций, связанных с текущим уходом за посудомоечной машиной, следует:

- Производить периодические проверки исправности органов управления и рабочих узлов,
- После истечения срока гарантии, по крайней мере один раз в два года, следует поручить сервисному центру проведение технического осмотра посудомоечной машины,
- Устранять обнаруженные неисправности.

Все ремонты и операции по регулировке, должны производиться сервисным центром или монтажником, обладающим соответствующей квалификацией.

Пользователь отвечает за безупречное состояние прибора и правильное обслуживание. Если по причине неправильного обслуживания вызывается служба Сервисного Центра, вызов платный, даже при ещё действующей гарантии.

Поломки, которые вызваны несоблюдением настоящей Инструкции, не признаются.

Что делать, если?

В случае любой неисправности, следует:

- Отключить электропитание посудомоечной машины,
- Заявить о необходимости ремонта в сервисный центр или другую организацию, обладающую соответствующими правами.

В период эксплуатации посудомоечной машины появляются иногда проблемы и неполадки, некоторые из которых потребитель в состоянии удалить самостоятельно при условии соблюдения правил, приведенных в таблице ниже. До вызова работника сервисного обслуживания, внимательно прочтите и выполните следующие рекомендации:

Fault	Cause	Remedial action
Dish-washer doesn't run	Fuse blown, or the circuit breaker unplug	Replace fuse or reset circuit breaker. Remove any other appliances sharing the same circuit with the dishwasher
	Power supply is not turned on	Make sure the dishwasher is switched on and the door is closed securely Make sure the power cord is properly plugged into the wall outlet
	Water pressure is low	Check if the water supply is connected properly and the water is turned on
Drain pump doesn't stop	Overflow	The system is designed to detect an overflow. When it does, it shuts off the circulation pump and turns on the drain pump Cut off the water supply and to contact an expert of the service centre
Noise	Large rests of food	Noise of crushing of the large rests of food Load utensils without large rests of food
	Utensils are not secure in the baskets or some small items have dropped into the basket	Ensure everything is secure in the dishwasher
	Improper basket loading	Make sure that the action of the detergent dispenser and spray arms are not blocked by large dishware
Knock in a waterpipe	Possible mistake at installation of a water pipe	It does not influence function of a dishwasher
Stained tub interior	Improper detergent	Use only the special dishwasher detergent to avoid suds
Smudges on glass-ware	Rinse agent dispenser is empty	Make sure that the rinse agent dispense is filled

Störung	Mögliche Ursache	Hinweise	Проблемы	Возможные причины	Решения
Geschirrspüler läuft nicht	Sicherung durchgebrannt oder Kippsicherung ausgelöst Stromversorgung ist nicht eingeschaltet Wasserdruck ist zu niedrig	Ersetzen Sie die Sicherung, oder schalten Sie die Kippsicherung wieder ein. Nehmen Sie andere Geräte, die den gleichen Stromkreis wie der Geschirrspüler benutzen, vom Netz Vergewissern Sie sich, dass der Geschirrspüler eingeschaltet und die Tür fest geschlossen ist. Vergewissern Sie sich, dass der Stecker des Stromkabels richtig in der Wandsteckdose sitzt Prüfen Sie, ob der Wasser-Anschluss richtig sitzt und das Wasser aufgedreht ist	Машинa не включается	Перегорел плавкий предохранитель или отключился автоматический выключатель Машинa не подключена к электросети Напор воды слишком низок	Замените предохранитель или снова выключите автомат. Отключите другие устройства, питающиеся от той же самой электрической цепи, что и посудомоечная машинa Удостоверьтесь, что машинa включена и дверца ее плотно закрыта. Убедитесь, что вилка электрического кабеля сидит правильно в настенной сетевой розетке Проверьте правильно ли соединен заливной шланг и открыт ли кран подачи воды
Die Abflusspumpe stoppt nicht	Überlauf	Das System hat ein Überlaufen entdeckt. In diesem Fall schaltet sich die Umwälzpumpe ab und die Ablaufpumpe ein. Die Wasserzufuhr einstellen und einen Techniker des Kundendienstes herbeirufen	Сточный насос не останавливается	Перелив	Система обнаружила перелив. При этом включается сточный насос. Перекрыть кран подачи воды и вызвать работника сервисного обслуживания
Lärm	Die großen Nahrungsreste Küchengeräte liegen nicht sicher in den Körben, oder etwas Kleines ist in den Korb gefallen Körbe ungeeignet beladen	Der Lärm ist durch die Zerkleinerung der großen Nahrungsreste verursacht. Beladen Sie das Geschirr ohne große Nahrungsreste Stellen Sie sicher, dass alles im Geschirrspüler gesichert eingelegt ist Vergewissern Sie sich, dass der Spülmittelspender und die Sprühharme nicht von Geschirr blockiert werden	Шум	Крупные остатки пищи Посуда в корзинах размещена неустойчиво или что-то мелкое упало на дно Неправильно загружены корзины	Шум измельчения крупных остатков пищи. Загружайте посуду без крупных остатков пищи Обеспечьте устойчивое расположение предметов в посудомоечной машинe Убедитесь, что емкость для моющего средства и рукава разбрызгивателей не блокируются большой посудой
Schlagendes Geräusch In der Wasserleitung	Die Ursache liegt eventuell an bauseitiger Verlegung bzw. am zu geringen Querschnitt der Wasserleitung	Die Funktion des Geschirrspülers wird dadurch nicht beeinflusst. Aber Sie können trotzdem einen Installateur fragen	Стук в водопроводе	Возможная ошибка при монтаже водопровода	Это не влияет на функцию посудомоечной машинe
Fleckiges Inneres der Wanne	Unpassendes Reinigungsmittel	Verwenden Sie nur Spezialspülmittel für Geschirrspüler, um Laugenbildung zu vermeiden	Пятна внутри ванны	Неподходящее моющее средство	Используйте только специально предназначенное моющее средство
Die Flecks auf dem Glasgeschirr	Spender für Klarspüler ist leer	Vergewissern Sie sich, dass der Spender für Klarspüler gefüllt ist	Подтеки на стеклянной посуде	Емкость для ополаскивателя пуста	Наполните емкость для ополаскивателя

Fault	Cause	Remedial action
Suds in the tub	Improper detergent	Use only special dish washer detergent to avoid suds. If this occurs, open the dishwasher and let suds evaporate
The utensils do not dry or there are spots on glasses and cutlery	Low dosage of a rinse aid or rinse aid dispenser empty	Fill rinse aid dispenser, increase a dosage of a rinse aid or at further fillings use other grade of a rinse aid (Section see „Care and attendance“)
White strike on utensils, a dairy strike on glasses and table-ware	Low dosage of a rinse aid Water softener for salt empty	Increase a dosage of a conditioner (Section see „Care and attendance“) Fill water softener with special salt (Section see „Water softener“)
Brownish-bluish strike on glasses. The strike is not washed off	Old detergent (see expiration date)	Replace a detergent
Glasses become muddy and change the colour	These glasses are not intended for washing in a dishwasher	Wash in a dishwasher only the utensils intended for it
The tea strike or lipstick is not completely eliminated	The chosen program has low temperature	Choose the program with a higher temperature
The cover of the detergent dispenser not closed	Probably the latch is blocked by the rests of the stuck together detergent	Eliminate the rests of the detergent

Störung	Mögliche Ursache	Hinweise	Проблемы	Возможные причины	Решения
Laugen in der Wanne	Unpassendes Reinigungsmittel	Verwenden Sie nur Spezialspülmittel für Geschirrspüler, um Laugenbildung zu vermeiden	Накипь в ванне	Неподходящее моющее средство	Используйте только специально предназначенное моющее средство, чтобы избежать образования накипи
Das Geschirr trocknet nicht oder Flecke auf Gläsern und Besteck	Die Klarspülermenge wird zu niedrig dosiert oder der Klarspülerbehälter ist leer	Gießen Sie Klarspüler ein, erhöhen Sie die Dosiermenge oder verwenden Sie beim nächsten Nachfüllen ein anderes Produkt (siehe Kapitel „Klarspülerspender“)	Посуда не сохнет или возникают пятна на стаканах и ст. приборах	Малая дозировка ополаскивателя или емкость для ополаскивателя пустая	Наполните емкость ополаскивателем, увеличьте дозировку ополаскивателя или при следующем наполнении используйте другой сорт ополаскивателя (см. раздел „Обслуживание и уход“)
Weißer Film auf dem Geschirr, milchiger Belag auf Gläsern und Besteck.	Die Klarspülermenge wird zu niedrig dosiert. Der Salzbehälter ist leer	Erhöhen Sie die Dosiermenge (siehe Kapitel „Klarspülerspender“). Füllen Sie Spezzialsalz ein (siehe Kapitel „Wasserenthärter“)	Белый налет на посуде, молочный налет на стаканах и столовых приборах	Малая дозировка ополаскивателя. Емкость для соли пустая	Увеличьте дозировку ополаскивателя (см. раздел „Обслуживание и уход“). Наполните емкость специальной солью (см. раздел „Устройство для снижения жесткости воды“)
Gläser haben einen bräunlich-bläulichen Film. Die Beläge lassen sich nicht abwischen.	Der Spülmittel ist zu alt (siehe Ablaufdatum).	Wechseln Sie das Spülmittel	Коричневато-голубоватый налет на стаканах. Налет не смывается	Старое моющее средство (см. срок годности)	Замените моющее средство
Gläser werden trüb und verfärben sich	Die Gläser sind für den Geschirrspüler nicht geeignet	Nur maschinenbeständiges Geschirr im Geschirrspüler spülen	Стаканы стали мутными и изменили цвет	Эти стаканы не предназначены для мытья в посудомоечной машине	Мойте в посудомоечной машине только предназначенную для этого посуду
Belag vom Tee oder Lippenstift nicht vollständig entfernt	Die Temperatur bei dem gewählten Programm ist zu niedrig	Wählen das Programm mit höherer Temperatur	Чайный налет или губная помада не полностью устранены	Выбранная программа имеет низкую температуру	Выберите программу с более высокой температурой
Der Deckel des Spülmittelspenders lässt sich nicht schließen	Eventuell wird der Verschluss durch verklebte Spülmittelreste blockiert	Entfernen Sie die Spülmittelreste	Не закрывается крышка емкости для моющего средства	Возможно защелка заблокирована остатками склеенного моющего средства	Устраните остатки моющего средства

Fault	Cause	Remedial action
Dishes and flatware not clean	<p>Improper program</p> <p>Low dosage of a washing means</p> <p>The utensils incorrectly placed in the machine</p> <p>Filters are littered or inserted incorrectly. Are littered jets of the arms</p>	<p>Select a more intensive program</p> <p>Apply more detergent</p> <p>Pay attention to the instruction in section "Dishwasher loading"</p> <p>Whether check up if the group of filters is correctly inserted, probably they need to be cleaned. If necessary, also clean jets of the arms (Section see „Care and attendance")</p>
The detergent dispenser contains stuck together rests of detergent	The dispenser of detergent was damp during filling	Fill only dry dispenser of detergent
Tableware and glasses remain slippery and have a bluish strike	Greater dosage of a rinse aid	Reduce a dosage of a rinse aid (Section see „Rinse aid dispenser")
White film on inside surface	Hard water minerals	<p>Adjust a dosage of salt for mitigation of hardness of water</p> <p>To clean the interior, use a damp sponge with dishwasher detergent and wear rubber gloves</p>
Water in a dishwasher upon termination of the program	<p>The group of filters is littered</p> <p>Drain hose is bend</p>	<p>First of all switch off the dishwasher and cut off the water supply. Clean the filters (Section see „Care and attendance")</p> <p>Eliminate a handicap of a drain hose</p>
After the wash program is over, the walls remain wet	It is not a mistake, but a normal functioning of the device	At slightly open door humidity will evaporate in a short time

Störung	Mögliche Ursache	Hinweise	Проблемы	Возможные причины	Решения
Das Geschir ist nicht sauber	Unpassendes Programm Die Dosierung von Spülmittel ist zu klein Das Geschir wurde nicht richtig eingeordnet Die Filter sind nicht sauber oder die Filtergruppe ist falsch eingesetzt. Als folge sind evtl. Sprühdüsen verstopft	Wählen Sie ein stärkeres Programm Verwenden Sie mehr Spülmittel Achten Sie auf die Hinweise im Kapitel „Geschir einordnen“ Prüfen Sie, ob die Filtergruppe richtig sitzt und nach Bedarf reinigen Sie sie. Reinigen Sie, wenn nötig, die Sprühdüsen (siehe Kapitel „Pflege und Wartung“)	Посуда не достаточ-но чистая	Неподходящая программа Малая дозировка моющего средства Посуда была неправильно размещена в машине Фильтры засорены или вставлены неправильно. Засорены дюзы разбрызгивателей	Выберите более интенсивную программу Применяйте большее количество моющего средства Обратите внимание на указание в разделе „Размещение посуды в машине“ Проверьте, правильно ли вставлена группа фильтров, возможно ее нужно почистить. При необходимости нужно прочистить также дюзы разбрызгивателей (см. Раздел „Обслуживание и уход“)
Im Spülmittel-spender bleiben nach dem Spülen Spülmittel-reste	Der Spülmittel-behälter war bei dem Auffüllen feucht	Füllen Sie das Spülmittel nur in einen trockenen Behälter	В емкости для моющего средства содержатся остатки моющего средства	Емкость для моющего средства была во время наполнения влажной	Наполняйте моющим средством только сухую емкость
Besteck und Gläser bleiben schmierig, Gläser haben einen bläulichen Film	Die Klarspülermenge wird zu hoch dosiert	Verringern Sie die Dosiermenge am Klarspülerspender (siehe Kapitel „Klarspülerspender“)	Столовые приборы и стаканы остаются скользкими и имеют голубоватый налет	Большая дозировка ополаскивателя	Сократите дозировку ополаскивателя (см. Раздел „Емкость для ополаскивателя“)
Weißer Film an den Innen-flächen	Minerale von hartem Wasser	Passen Sie das Dosieren des Salzes für die Mäßigung des Wassers an. Benutzen Sie zum Reinigen der Innenflächen einen feuchten Schwamm mit etwas Geschirrspülmittel, tragen Sie dabei Gummihandschuhe	Белая пленка на внутренних поверх-ностях машины	Минералы жесткой воды	Отрегулируйте дозировку соли для смягчения воды Для чистки внутренних поверхностей используйте влажную губку и немного средства для мытья посуды
Nach dem das Programm zu Ende ist, befindet sich Wasser im Spülraum	Die Filtergruppe ist verstopft. Der Abfluss-Schlauch ist abgeknickt	Schalten Sie zuerst den Geschirrspüler mit der Hauptschalter-Taste aus. Reinigen Sie die Filtergruppe (siehe Kapitel „Pflege und Wartung“) Entfernen Sie den Knick aus dem Abfluss-Schlauch	По окончании программы наличие воды в ванной посуд-моечной машины	Группа фильтров засорена. Сточный шланг перегнут	Прежде всего выключите посудомо-ечную машину и закройте кран подачи воды Почистите фильтры (см. Раздел „Обслуживание и уход“). Устраните помеху сточного шланга
Nach dem Programm zu Ende ist, bleiben die Wände feucht	Kein Fehler. Normale Funktionsweise des Gerätes	Bei etwas geöffneter Tür verdunstet die Feuchtigkeit nach kurzer Zeit	По оконча-нии прог-раммы □тенки остаются мокрыми	Это не ошибка, а нормальное функциониро-вание устройства	При слегка открытой дверце влажность испарится через короткое время

Fault	Cause	Remedial action
Traces of rust on tableware	Tableware unstable against rust	Wash only the tableware intended for a dishwasher
Black or gray marks on dishes	Aluminium utensils have rubbed against dishes	Wash in a dishwasher only the utensils intended for it
Water remaining in the bottom of the tub	This is normal	A small amount of clean water around the outlet on the tub bottom at the back of the tub keeps the water seal lubricated
Plastic items got painted	Tomatoes, carrots ketchup, etc. contain natural dyes. It is the reason of colouring	Quantity of a washing-up liquid or bleaching effect for this purpose are too insignificant Apply more washing-up liquids (Section see „Detergent dispenser”). The painted details any more will not get former colour

Fault codes (MODELS S 45I70 XL, S 60I70 XL)

Codes	Meanings	Possible Causes
E 1	Longer inlet time	Faucet is not opened
E 4	Overfilled	Too much inlet water Contact an expert of the service centre
E 9	Blocking of the control panel sensor buttons	Outside items or water on the sensors. Remove all the items, wipe the panel.

WARNING!

In case of an overflow, cut off the main water supply before calling the service centre. If there is some water left in the bottom tub caused by overfilling or slight leakage, the water should be removed before restarting the dishwasher.

Störung	Mögliche Ursache	Hinweise	Проблемы	Возможные причины	Решения
Rostspuren auf Besteckteilen	Diese Besteckteile sind nicht ausreichend rostbeständig	Nur maschinenbeständiges Geschirr und Besteck im Geschirrspüler spülen	Spuren Rost auf Besteckteilen	Stoловые приборы не достаточно коррозионно-стойкие	Мойте посудомоечной машине только предназначенные для этого приборы
Schwarze oder graue Flecken auf Geschirr	Aluminiumgeräte haben sich an den Tellern gerieben	Nur maschinenbeständiges Geschirr und Besteck im Geschirrspüler spülen	Черные или серые пятна на посуде	Алюминиевые предметы касались посуды	Мойте посудомоечной машине только предназначенную для этого посуду
Wasser steht am Boden der Wanne	Das ist normal	Eine geringe Menge sauberes Wasser rund um den Abfluss der Wanne im hinteren Teil lässt nicht die Wasserdichtung austrocknen	Немного воды остается в поддоне ванны	Это нормально	Незначительное количество чистой воды вокруг стока ванны не дает уплотнению пересохнуть
Teile aus Kunststoff sind verfärbt	Tomaten, Karotten und Ketchup etc. enthalten Naturfarbstoffe, die dafür Ursache sein können. Spülmittelmenge oder Bleichwirkung des Mittels waren für diese Stoffe zu gering	Verwenden Sie mehr Spülmittel (siehe Kapitel „Spülmittelspender“). Teile, die bereits verfärbt sind, bekommen ursprüngliche Farbe nicht zurück	Окрасились детали из пластика	Помидоры, морковь, кетчуп и т. д. содержат натуральные красители, что стало причиной окрашивания. Количество моющего средства и отбеливающего эффект для этих веществ слишком незначительны	Применяйте больше моющего средства (см. Раздел «Емкость для моющего средства»). Окрашенные детали уже не приобретут прежнего цвета

Fehlercode (MODELLE S 45I70 XL, S 60I70 XL)

Code	Bedeutung	Mögliche Ursachen
E 1	Längere E \square nlaufzeit	Wasserhahn ist nicht (v \square ll) geöffnet
E 4	Überfüllt	Zu viel Wassereinlauf. Den Arbeiter des Kundendienstes herbeizurufen
E 9	Die Sensoren auf der Bedienblende blockiert	Flüssigkeit oder Gegenstände auf der Bedienblende. Gegenstände entfernen bzw. die Bedienblende putzen.

WARNUNG!

Sollte ein Überfließen passieren, drehen Sie den Haupthahn der Wasserleitung zu, bevor Sie den Service rufen. Wenn aufgrund eines Überlaufens oder einer kleinen Undichtigkeit Wasser in der Bodenwanne sein sollte, sollte dieses Wasser entfernt werden, bevor der Geschirrspüler wieder gestartet wird.

Коды ошибок (МОДЕЛИ S 45I70 XL, S 60I70 XL)

Код	Значение	Возможные причины
E 1	Увеличенное время залива	Водяной кран не полностью открыт
E 4	Перелив	Слишком большое поступление воды. Вызвать работника сервисного обслуживания
E 9	Блокировка сенсоров панели управления	Посторонние предметы <input type="checkbox"/> ли жидкость на панели управления. Удалить предметы, протереть панель.

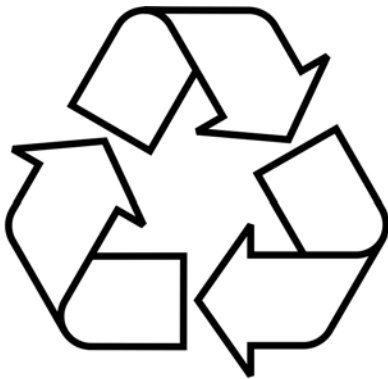
ПРЕДУПРЕЖДЕНИЕ!

Если происходит перелив, закройте главный кран водопровода, прежде чем вызывать службу сервиса. Если вследствие перелива или незначительной неплотности в поддоне ванны оказалась вода, ее следует удалить прежде чем снова запустить посудомоечную машину.

RESPECT FOR THE ENVIRONMENT

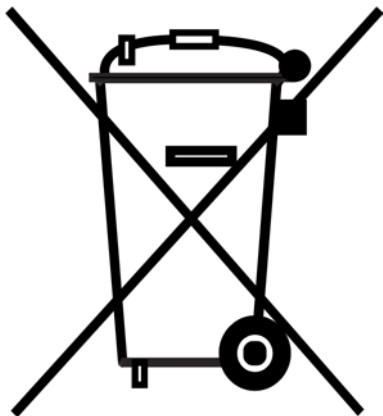
The documentation provided with this oven has been printed on chlorine free bleached paper or recycled paper to show respect for the environment. The packaging has also been designed to avoid environmental impact. Packaging material is ecological and can be re-used or recycled.

By recycling the packaging, you will help save raw materials as well as reducing the bulk of domestic and industrial waste.



Disposing of the packaging

Please dispose of the packaging that came with your appliance in an environmentally friendly way. Recycling in this way saves on resources and cuts down on waste.



Disposing of old appliances

The symbol on the product or on its packaging indicates that this product may not be treated as household waste. Instead it shall be handed over to the applicable collection point for the recycling of electrical and electronic equipment.

By ensuring this product is disposed of correctly, you will help prevent potential negative consequences for the environment and human health, which could otherwise be caused by inappropriate waste handling of this product.

For more detailed information about recycling of this product, please contact your local city office, your household waste disposal service or the shop where you purchased the product.

UMWELTVERTRÄGLICHKEIT

Als Beitrag zum Umweltschutz wurde die Dokumentation dieses Geräts auf chlorfrei gebleichtes oder Recycling-Papier gedruckt.

Bei der Verpackung wurde auf deren Umweltverträglichkeit Wert gelegt; sie kann gesammelt oder recycelt werden, da es sich um umweltschonendes Material handelt.

Durch Recycling der Verpackung wird zur Reduzierung des Rohstoffverbrauchs und des Volumens von Industrie- und Hausmüll beigetragen.

Verpackungs-Entsorgung

Entsorgen Sie die Transportverpackung möglichst umweltgerecht.

Die Rückführe der Verpackungsmaterialien in den Materialkreislauf spart Rohstoffe und verringert das Müllaufkommen.

Altgeräte-Entsorgung

Das Symbol auf dem Produkt oder seiner Verpackung weist darauf hin, dass dieses Produkt nicht als normaler Haushaltsabfall zu behandeln ist, sondern an einem Sammelpunkt für das Recycling von elektrischen und elektronischen Geräten abgegeben werden muss.

Durch Ihren Beitrag zum korrekten Entsorgen dieses Produkts schützen Sie die Umwelt und die Gesundheit Ihrer Mitmenschen.

Umwelt und Gesundheit werden durch falsches Entsorgen gefährdet.

Weitere Informationen über das Recycling dieses Produkts erhalten Sie von Ihrem Rathaus, Ihrer Müllabfuhr oder dem Geschäft, in dem Sie das Produkt gekauft haben.

ОХРАНА ОКРУЖАЮЩЕЙ СРЕДЫ

В качестве вклада в охрану окружающей среды, вся документация к этому устройству была напечатана на отбеленной, не содержащей хлора или на пригодной ко вторичной переработке бумаге.

И при изготовлении упаковки был сделан акцент на соблюдение норм по охране окружающей среды. Она также может быть вторично переработана, поскольку изготовлена из безвредных для окружающей среды материалов.

Возможность переработки упаковочного материала значительно снижает как потребление природно-сырьевых ресурсов, так и образование промышленного и бытового мусора.

Утилизация упаковки

Утилизируйте упаковку по возможности более экологично.

Вторичная переработка материалов для упаковки экономит сырьё и уменьшает количество мусора.

Утилизация старых приборов

Такой символ на продукте или его упаковке указывает на то, что этот продукт, по приходу в негодность, нельзя рассматривать как обычный домашний мусор, его следует сдать в пункт сбора электрических и электронных устройств, для их вторичной переработки.

Вашим взносом в правильную утилизацию этого продукта Вы защищаете окружающую среду и здоровье Ваших близких.

Неправильная утилизация угрожает окружающей среде и здоровью.

Дальнейшие сведения о вторичной переработке этого продукта Вы можете получить в городской администрации, службе вывоза мусора или в магазине, в котором Вы купили этот продукт.

УСЛОВИЯ ГАРАНТИИ

1. Гарантия на исправное действие прибора действительна на период 12 месяцев со дня покупки прибора (подтверждена оттиском печати пункта розничной продажи и подписью продавца).
2. Фирма - изготовитель обеспечивает безвозмездный ремонт в случае обнаружения в гарантийный период заводских дефектов (несоответствующая конструкция, монтаж, дефектные материалы и исполнение).
3. Данная гарантия распространяется только на изделия, используемые в некоммерческих, личных, семейных или домашних целях. В противном случае гарантийный срок составляет 4 месяца с момента приобретения.
4. Гарантийный ремонт выполняется бесплатно (включая стоимость работ, материалов и, при необходимости и с учетом действующего законодательства, перевозки) уполномоченной сервисной компанией на дому у потребителя или в мастерской, по усмотрению сервисной компании.
5. Любые претензии по качеству изделия рассматриваются только после проверки качества изделия уполномоченной сервисной компанией и, при необходимости, после выдачи последней соответствующего заключения.
6. Обмен прибора на свободный от дефектов в течение гарантийного срока осуществляется только в том случае, если на основании заключения эксперта невозможно произвести ремонт или если после 3-х ремонтов прибор остаётся неисправным.
7. Обмен прибора на исправный производит только организация, продавшая товар.
8. Ответственность по настоящей гарантии ограничивается, если иное не определено законом, указанными в настоящем документе обязательствами.

ГАРАНТИЯ НЕ РАСПРОСТРАНЯЕТСЯ:

1. На изделия, отказы и неисправности которых вызваны транспортными повреждениями, неправильной установкой, небрежным обращением или плохим уходом, подключением к неправильному напряжению питания, использованием не рекомендованных чистящих и моющих средств, несоблюдением прилагаемой инструкции по эксплуатации или если изделие подвергалось ремонту или конструктивным изменениям неуполномоченными лицами, или если удален, не разобран или изменен серийный номер изделия.
2. На изделия, эксплуатировавшиеся с неустраненными недостатками или проходившие техническое обслуживание в компаниях, не являющихся нашими уполномоченными сервисными компаниями.
3. На неисправности, которые вызваны независимыми от производителя причинами, такими как: перепады напряжения питания, явления природы и стихийные бедствия, пожар, домашние и дикие животные, насекомые и т.п.
4. На стеклянные и керамические поверхности, а также внешние элементы из пластмасс в случае, если дефект наступил по вине пользователя, после подписания потребителем акта приёмки-сдачи.
5. На царапины, трещины и аналогичные механические внешние повреждения, возникшие в процессе эксплуатации.
6. На такие повреждения деталей, вероятность которых существенно выше обычной по характеру их эксплуатации или которые произошли в результате естественного износа, (включая расходные материалы) таких как: лампы, фильтры и т. п., перемещаемые вручную пластмассовые детали.
7. На такие виды работ как регулировка, чистка и прочий уход за изделием, оговоренный в Инструкции по эксплуатации.
8. А также по другим причинам, возникшим по вине покупателя и не вызванными заводом-изготовителем — могут устраняться исключительно за счёт покупателя.

Незаземленное оборудование является потенциально опасным. Производитель не несет ответственность за ущерб здоровью и собственности, если это вызвано несоблюдением норм установки или использованием неисправного оборудования

ГАРАНТИЙНЫЙ ТАЛОН

(№. соответствует номеру аппарата, смотри на задней обложке настоящей инструкции)

Данные гарантийные обязательства не ограничивают определенные законом права потребителей

Поздравляем Вас с приобретением бытовой техники отличного качества!

Пожалуйста ознакомьтесь с настоящим гарантийным свидетельством и проследите, чтобы оно было правильно заполнено и имело штамп магазина. При отсутствии штампа и даты продажи гарантийный срок исчисляется с момента изготовления изделия. Тщательно проверьте внешний вид изделия, все претензии по внешнему виду предъявляйте продавцу при принятии товара. Сохраняйте гарантийный талон и чек на проданное изделие. По вопросам неполного комплекта изделия и его замены обращайтесь в торговую организацию.

Для установки, подключения и по всем вопросам, связанным с техническим обслуживанием, обращаться только в авторизованные сервисные центры. Подробная информация об уполномоченных на обслуживание и ремонт сервисных центрах прилагается отдельным списком.

Мы сохраняем за собой право вносить изменения в конструкцию или технологию изготовления. Такие изменения не влекут обязательств по изменению или улучшению ранее выпущенных изделий

ОТМЕТКА О ПРОДАЖЕ:

- | | |
|--|--|
| <input type="checkbox"/> Электрическая плита | <input type="checkbox"/> Холодильник |
| <input type="checkbox"/> Газовая плита | <input type="checkbox"/> Стиральная машина |

ИЗДЕЛИЕ

- | | |
|---|---|
| <input type="checkbox"/> Встраиваемая поверхность | <input type="checkbox"/> Посудомоечная машина |
| <input type="checkbox"/> Встраиваемая духовка | <input type="checkbox"/> Вытяжка |
| <input type="checkbox"/> Микроволновая печь | |

Модель:
Заводской №:
Название магазина:
Телефон:

Дата продажи: " ____ " _____ 20__ г.

СВЕДЕНИЯ ОБ УСТАНОВКЕ:

Установлено: " ____ " _____ 20__ г.

Владелец (фамилия, имя, отчество)

Адрес, телефон

Подпись владельца

Мастер (фамилия, имя, отчество)

Орг. установщик

Подпись мастера

Изделие продано в заводской упаковке или проверено в моем присутствии, Инструкция по эксплуатации получена. С правилами эксплуатации ознакомлен. Претензий по внешнему виду и комплектности не имею.

Подпись покупателя

Представительство «Kaiser» в России по сервисному обслуживанию и работе с потребителями:

Тел/ факс : (495) 488-75-10, 488-76-10

www.kaiser.ru

E-Mail: service@kaiser.ru

Почтовый адрес: 127238, Москва, а/я 46.

Адреса и телефоны авторизованных сервисных центров, обеспечивающих гарантийное и послегарантийное обслуживание техники «Kaiser»:

1. Москва

Подключение и ремонт электрических плит, газовых плит, встраиваемых духовок и поверхностей, микроволновых печей, вытяжек, стиральных и посудомоечных машин:

ООО «Кайзер Гарант», тел.: (495) 488-75-10, 488-76-10, Дмитровское шоссе, д.58

2. Санкт-Петербург

Подключение и ремонт электрических плит, встраиваемых духовок, поверхностей и вытяжек:

Подключение и ремонт газовых плит, стиральных и посудомоечных машин, холодильников:

ООО «ЭЛЕКТА», тел.: (812) 372-23-12, 372-23-13, 376-75-36 б-р Новаторов, д.11, лит. А, пом.17Н

3. **Анапа:** ИП Гладких Ю.И., тел.: (86133) 5-31-00, ул. Ленина, д.153, корп. 5

4. **Архангельск:** ИП «Сергушов А И. ул.Гагарина д.1 (8182) 27-60-66

5. **Астрахань** ЧП Кузнецов, тел.: (8512) 39-82-16, 36-83-37, ул. Яблочкова, 1-В

ИП Савин, тел.: (8512) 38-28-67, 38-35-84, 25-12-32, ул. Сен-Симона, 42-46

ИП «Пушкин, тел.: (8512) 63-00-81, А.С.» ул. Епишина д.23

6. **Барнаул:** ООО «Рембыттехника», тел.: (3852) 77-23-23, 35-77-44, пр-т Калинина, д. 24а

7. **Белгород:** ООО «Выбор-Сервис», тел.: (4722) 36-92-90, 36-95-16, пр-т Гражданский, д. 32

ИП Кожевников, тел.: (4722) 55-97-87, ул. 5 Августа, д.36 к. 2

8. **Бийск:** ООО « Февраль», тел.: (3854) 33-52-16, 32-70-02, ул. Озерная, д.6-Б

9. **Биробиджан:** ООО «Сервис Центр», тел.: (42622) 23-2-21, 4-07-21, ул. Биршоссе 2км.-23а

10. **Благовещенск:** ООО «Олакс», тел.: (4162) 522-000. 524-000, 520-500, ул. Ленина, д.27

11. **Братск:** ИП Швецова, тел.: (3953) 45-98-96, ул.Пионерская, 23

12. **Брянск:** ООО «МТК-сервис», тел.: (4832) 75-69-00, 75-68-42, ул. Красноармейская, д.170

13. **Великий Новгород:** ЧП Смирнов, тел.: (8162) 33-20-03, ул. Великая, д.22

ООО «Армос Сервис», тел.: (8162) 78-28-31, ул. Б.Санкт-Петербургская, д. 39 стр.11

14. **Владивосток:** Сервисный центр «ЧП Корнейчук», тел.: (4232) 43-61-33, 42-90-10, Народный проспект, 43/2

ООО «ВЛ Сервис», тел.: (4232) 45-94-70, 45-94-43, 49-93-97, ул. Гоголя, 4

15. **Владимир:** «Рост-сервис», тел.: (4922) 30-50-55, ул. Юбилейная, д.60

ООО «Мастер Сервис», тел.: (4922) 33-10-79, ул. Тракторная, д.8

16. **Волгоград:** ИП «Манахова Л.Р.», тел.: (8442) 23-41-36, пр-кт Ленина д.58

17. **Волгодонск:** ИП Рязузов, тел.: 6-06-61, ул. Горького, 81-21

ИП «Ибрагимов М.А.» тел.: (8639) 25-29-29, ул. Карла Маркса д. 30

18. **Волжский:** ООО «Фирма Мир видео 1», тел.: (8443) 56-60-22, ул. Дружбы, 21

19. **Воркута:** МС «Сервис Центр», ул. Тиманская д. 8а

20. **Воронеж:** ООО «Технопрофсервис», тел.: (4732) 46-31-79, 56-74-61, ул. Проспект Труда, д. 91

«СП сервис», тел.: (4732) 39-29-45, 39-27-50, ул. Варейкиса, д.9, комн. 5

ИП Клецова, тел.: (4732) 26-31-14, 26-78-89, ул. Серафимовича, д. 32а

21. **Глазов:** ООО «Служба сервиса «Ваш дом», тел.: (34141) 4-07-37, ул. Калинина, д.6

22. **Грозный:** ООО «Техноплюс», тел.: (928) 735-30-53, пр.Кадырова, 179/14

23. **Екатеринбург:** ООО «Технопарк», тел.: (343) 212-52-77, ул. Радищева, 55

ООО «КАРДИНАЛ-ТЕХНОПЛЮС», тел.: (343) 245-73-06, 245-73-28, ул.Бебеля, 116

24. **Иваново:** ООО «Луч», тел.: (4932) 47-29-84, 47-23-23, 47-29-86, ул. Заводская, 13

25. **Ижевск:** Сервисный центр «Ваш дом», тел.: (3412) 94-86-86, ул. Кирова 172

ООО «Аргус-сервис», тел.: (3412) 30-79-79, 30-83-07, ул. М. Горького, д.76

ООО «Аргус-сервис», тел.: (3412) 30-79-79, 30-83-07, ул. Азина, 4

ЗАО «ДС», тел.: (3412) 431-662, ул. К. Маркса, 393

ООО «Гарант-Сервис», тел.: (3412) 22-63-36, 43-69-82, ул. К. Маркса, д.395

26. **Иркутск:** «Комту-Сервис», тел.: (3952) 54-68-54, 222-699, 222-732, ул. 4ая Советская 65

ООО «НПФ «ТИС», (3952) 51-36-93, 51-31-09, 33-38-59, 22-71-65, ул. Партизанская, 149

ИП Егорова, тел.: (3952) 79-91-50, 97-03-94, пер. Мопра, 1А

27. **Йошкар-Ола:** СЦ «Мидас», тел.: (8362) 41-77-43, 45-73-68, ул.Советская, 173

28. **Калининград:** ООО «РемТехСервис», тел.: (4012) 35-36-99, ул. Судостроительная, 75

29. **Казань:** ООО «АТремнтируем все», тел.: (843) 555-49-32, 557-55-70, ул. Краснококшайская, д. 92

30. **Калуга:** ООО «Бинэс Сервис», тел.: (4842) 54-83-33, 54-82-22, ул. Суворова, д.25

31. **Кемерово:** ООО «Сибсервис», тел.: (3842) 36-12-22, ул. Дзержинского, 21-10

ООО «Альфа Сервис», тел.: (3842) 33-50-76, ул. Свободы д. 3

32. **Киров:** ООО «Вятка Сервис» тел.: (8332) 27-34-66, ул. Производственная, 24

ООО «ВГК-севич», тел.: (8332) 70-34-85, ул. Базовая,

ООО «Квадрат Сервис», тел.: (8332) 513-555, ул. С.Халтурина д.12/1

33. **Комсомольск на Амуре:** ИП Касаткин, тел.: (4217) 27-55-88, 27-50-91, ул. Юбилейная, 10/3

34. **Котлас:** СЦ «Домотехника», тел.: (81837) 33-0-55, ул.Мира д. 99

35. **Краснодар:** ООО «ТОП ЧЭНП Лтд», тел.: (861) 259-55-73, 259-55-23, ул. Чапаева, д. 94

ИП Кузнецов С.В., тел.: (861) 271-36-11, ул. Горького, д.104

36. **Красноярск:** Сервисный центр «Близнецов», тел.: (3912) 27-67-20, 65-34-41, ул. Дудинская, д.12а
ООО «Единая Сервисная Компания», тел.: (391) 277-99-81, пр-кт имени Газеты Красноярский рабочий д. 160
стр.5
37. **Курск:** ЧП Сунцов, тел.: (4712) 52-13-40, 58-66-11, ул. Льва Толстого, д. 9
38. **Липецк:** ЗАО «СЦ» Фолиум», тел.: (4742) 31-20-42, 32-75-48, 33-15-35, Универсальный проезд 14
ООО «Том Сервис», тел.: (4742) 34-67-50, ул. Космонавтов, д. 10
ООО «Торговая сервисная Компания Быттехника», тел.: (4742) 28-10-65, ул.Семашко д.14
39. **Лянтор:** СЦ «Холод Сервис», тел.: (8-904) 48-92-094, ул. 7 мкр, стр. 69А
40. **Магадан:** ИП Самойлович, тел.: (4132) 605-844, ул. Парковая, 21
41. **Махачкала:** АСЦ «Техник ISE», тел.: (8722) 64-71-33, 64-28-95, пр-т Шамиля, д.20
ООО «Сервис Сити», тел.: (8722) 60-30-03, пр. Акушинского, д.1А
42. **Майкоп:** ЗАО з-д «Рембыттехника», тел.: (8772) 56-82-95, 53-06-39, 53-13-20, ул. Курганная, д. 328
43. **Михайловск:** ООО «Айова –Сервис», тел.: (6553) 5-93-79, ул. Коллективная, 1
44. **Мурманск:** ИП Саньков, тел.: (8152) 26-14-67, 8-815-226-14-67, 8-902-281-57-17, Северный проезд, д.16-1
ИП «Корепанов А. Ю.», тел.: (81555) 66-10-6, ул. Зиновьева д.22а
ИП «Порохов А. О.», тел.: (8152) 78-20-80, ул. Сафонова, д. 15а, офис 3
45. **Набережные Челны:** ООО «Элекам-Сервис Плюс», тел.: (8552) 59-78-84, Шишкинский б-р, д.8 (30/24)
46. **Нальчик:** ИП Мирзоева, тел.: (8662) 42-04-30, пр. Ленина, д.24
47. **Нерюнгри:** ПБООЛ Турчинский, тел.: (41147) 6-82-13, 6-89-71, ул. Чурапчинская, 18
48. **Нижневартовск:** ИП Шахматов, тел.: (3466) 64-22-63, 56-68-13, ул. Пионерская, д. 30, кор. А
49. **Нижний Новгород:** ИП «Корытина М.В. », тел.: (831) 416-31-41, 412-36-01, 412-00-29, 416-31-51, ул. Заярская, д. 18
50. **Новороссийск:** ООО «Мовик», тел.: (8617) 63-72-60, ул. Хворостянского, д.8
51. **Новосибирск:** ООО «Сибирский Сервис», тел.: (383) 292-47-12, 355-55-60, 357-19-95, ул. Котовского, 10/1
52. **Новый Уренгой:** ООО «Умная техника», тел.: (3494) 94-61-45, ул. 26-го съезда КПСС, д.10Б
53. **Норильск:** ИП Сергеев, тел.: (3919) 48-10-43, ул. Комсомольская, д.48-22
54. **Обнинск:** ООО «Радиотехника», тел.: (48439) 6-44-14, пл. Треугольная, д. 1
55. **Омск:** ООО «Бытовая техника», тел.: (3812) 57-95-40, 32-20-63, пр-т Космический, д.99/2
ООО «Бытсервис», тел.: (3812) 24-99-64, 48-38-03, ул.Чернышевского, д. 2, кор. 8
56. **Орел:** ООО «Металлоремонт», тел.: (4862) 41-17-97, ул. Игнатова, д.31
57. **Оренбург:** ООО «Ликос-Сервис плюс», тел.: (3532) 57-24-91; 57-24-94; 57-26-68 ул. Невельская, 8А
58. **Орск:** ООО «Аста –Сервис» тел.: (3537) 25-98-03, 21-36-66, ул. Краматорская, д. 50
59. **Пенза:** ЗАО «Техсервис», тел.: (8412) 49-16-10, ул. Коммунистическая, д.28
ИП «Киреев А.В.», тел.: (412) 58-88-82, привокзальная площадь, ст. Пенза-1, д. 1 маг. «ЮСТ»
60. **Петропавловск-Камчатский:** ИП «Ермоленко Д.Н. », ул. Чубарова, 16, Здание гипермаркета Дружба
61. **Пермь:** ООО «Мария-М», тел.: (3422) 630-222, 631-116, ул. Тургенева, д.21, оф. 440
62. **Петрозаводск:** ЧП «Хоршунов», тел.: (8142) 70-23-42, ул. Мурманская, д.25Б
63. **Псков:** ООО «МиниМакс», тел.: (8112) 72-13-90, Рижский пр., д.49
64. **Пятигорск:** ИП «Соколов И.В.», тел.: (87933) 33-97-97, пр-т Калинина, 19
ИП «Чернявский Е.В.», тел.: (8793) 33-17-29, ул. 1-ая Набережная, д. 32 кор. 4
65. **Радужный:** ИП «Михайлов Н.Н. », тел.: (34668) 26-0-26, 5-й микрорайон, д.29
66. **Ростов на Дону:** ООО «Абрис Плюс», тел.: (863) 244-35-90, пр. Буденовский, 72А
67. **Рязань:** ИП Родионов, тел.: (4912) 24-60-12, 24-60-13, 24-60-14, ул. Новая, д.51Г
68. **Самара:** ООО «Фирма Сервис-Центр», тел.: (846) 263-75-75, 263-74-74, ул. Мичурина, д.15, офис 307
69. **Саратов:** ООО «Волга сервис», тел.: (8452) 52-37-52, ул. Московская, 134/146
70. **Смоленск:** СЦ «Гарант», тел.: (4812) 62-50-52, 64-78-00, 21-88-00, ул. Румянцева, д.19
71. **Старый Оскол:** ИП «Щуплов И.С.», тел.: (4725) 22-05-41, 22-15-59, ул.Октябрьская, д. 5А
72. **Сургут:** Техцентр «ИнтерСервис», тел.: (3462) 25-25-63, 25-69-70, Комсомольский пр-т, д.44
ИП Полукаров, тел.: (3462) 66-70-79, 68-33-50, ул. Университетская, д.3-83
ИП «Лопатин А.А.», тел.: (3462) 25-79-35, ул. Югорская д. 20
73. **Таганрог:** ООО «Бест Сервис», тел.: (8634) 37-90-66, Смирновский д. 45
74. **Тамбов:** ООО ТТЦ «Атлант-Сервис», тел.: (4752) 72-63-46, 72-75-85, 71-91-19, ул. Московская, д. 23А
75. **Тверь:** ООО «Стеко-сервис», тел.: (4822) 32-00-23, пр-т Чайковского, д.100
76. **Тольятти:** ООО «Элро Сервис », тел.: (8482) 77-32-55; 63-63-59, Московский пр-т, 8 «Г»
77. **Томск:** ООО «Академия Сервис», тел.: (3822) 49-15-80, 49-28-08, пр. Академический 2, блок А
ООО «ГлавбытСервис», тел.: (3822) 26-64-62, 44-03-07, ул. Некрасова, д.12
ООО «Сибирский Сервис», тел.: (3822) 42-29-80, 41-44-24, ул. Елизаровых, д.17
СЦ Технолюкс-сервис, тел.: (3822) 72-75-78, пр. Мира, 76
78. **Тула:** ООО «Дуэт Сервис», тел.: (4872) 56-17-37,55-60-96, Красноармейский пр-кт, д. 26
79. **Тюмень:** ООО «Аверс-Сервис», тел.: (3452) 39-12-18, 39-12-29, ул. Мельникайте, д.131 "А"
ООО «Евросервис», тел.: (3452) 97-82-52, ул. М. Горького, 23А
80. **Улан-Удэ:** ИП Голева, тел.: (3012) 41-50-43, 41-50-45, 23-01-09, ул. Геологическая, 17
81. **Ульяновск:** ООО «Мастер-Сервис», тел.: (8422) 32-07-33, ул. Минаева, д. 42
ИП Липкин, тел.: (8422) 48-33-33, 48-46-90, Московское шоссе, 85
82. **Уссурийск:** Сервисный центр «ПОЛУКС», тел.: (4234) 32-10-35, 33-92-59, ул. Советская, д.29
83. **Уфа:** ИП «Шерышев Г.А.», тел.: (347) 274-13-69, ул.Новосибирская д.2а
84. **Ухта:** ООО «АВВА», тел.: (82147) 4-18-88, ул. Семьякина, д. 8А
85. **Хабаровск:** ООО «Контур-сервис», тел.: (4212) 70-10-00, 75-21-37, ул. Ким-Ю-Чена – 43
86. **Чебоксары:** ООО «Центр Обслуживания Сложной Техники», тел.: (8352) 42-09-00, ул. Пирогова, д.20
87. **Челябинск:** ООО ТТЦ «Рембыттехника», тел.: (351) 749-20-20, 749-20-70, ул. Артиллерийская, 102
88. **Череповец:** ИП Волков, тел.: (202) 28-86-46, 28-10-03, ул. Командарма Белова, д.29, оф.2
89. **Чита:** ООО «Славел Сервис», тел.: (3022) 41-51-02, ул. Шилова, д. 100

- 90. Южно-Сахалинск:** ООО «Контур-сервис», тел.: (4242) 43-40-73, 74-34-39, 74-37-43, ул. Пограничная 60
ИП «Савенко О.Н.», тел.: (4242) 42-99-54, 42-98-32, Коммунистический пр-кт, д. 21
ИП «Шубин», тел.: (4242) 27-41-49, 55-33-98, ул. Есенина, д. 5
- 91. Якутск:** АСЦ Быт –Сервис, тел.: (4112) 43-99-66, 31-05-67, ул. С.Халтурина, 45
- 92. Ярославль:** ЗАО «Фирма ТАУ», тел.: (4852) 266-537, Московский пр-то, д. 1А, стр. 5

Представительство «Kaiser» в Украине:
Тел.: 8 (044) 331-50-77, 8 (044) 331-50-78, 8 (044) 496-55-44
Факс: 8 (044) 391-03-00
www.kaiser.com.ua
E-Mail: service@kaiser.com.ua

Адреса и телефоны авторизованных сервисных центров, обеспечивающих гарантийное и послегарантийное обслуживание **встраиваемой техники Kaiser** в Украине:

- 1. Алчевск:** «Булат Сервис», тел.: (06442) 2-58-09, 4-84-01, ул. Белинского, 11
- 2. Белая Церковь:** ЧП «КПП Сервис мастер», тел.: (04463) 329-44, ул. Офицерская, 1
- 3. Винница:** КП «Гарант-сервис», тел.: (0432) 46-64-18, 46-50-01, ул. Проспект Космонавтов, 42
СЦ «Скормаг-Сервис», тел.: (0432) 46-43-93, 46-82-13, пр. Юности, 16
СЦ «Специалист», тел.: (0432) 57-91-91, 50-91-91, ул. Порики, 1
- 4. Днепропетровск:** СЦ «Европроект-Сервис», тел.: (056) 371-15-06, ул. Красная, 20А
- 5. Днепродзержинск:** «Телемобилсервис», тел.: (05692)3-59-54, ул. Сыровца, 51
- 6. Донецк:** СЦ «Фокстрот» площадка 1, тел.: (062) 345-41-23, пр. Дзержинского, 4
СЦ «Фокстрот» площадка 2, тел.: (062) 345-35-16, пр. Ильича, 44
- 7. Дрогобич:** «Сервис-2000», тел.: (0324) 45-00-62, ул. Д. Галицкого, 5
- 8. Житомир:** «Профмастер», тел.: (0412) 42-22-54, ул. Черняховского, 20
- 9. Запорожье:** СП «Трансервис», тел.: (0612) 12-03-03, 12-06-08, ул. Дзержинского, 83
«Маэстро», тел.: (061) 270-40-94; (061) 224-58-58, (061) 289-92-75, 220-03-22, 220-97-65, ул. Малая, 3
ЧП «Рембытсервис», тел.: (061) 220-97-64
- 10. Ивано-Франковск:** «Бриз», тел.: (0342) 750-777, 55-95-25, ул. Новая, 19А
- 11. Измаил:** «Экран», тел.: (04841) 6-34-53, ул. Котовского, 59
- 12. Каменец-Подольский:** «Сервис-центр», тел.: (03849) 324-88, ул. Пушкинская, 51
- 13. Керчь:** ПП «Фокскрымсервис», тел.: (06561) 2-30-62, ул. Советская, 15
- 14. Киев:** «Фокстрот Сервис», тел.: (044) 467-14-97, 467-08-59, 467-23-75, 440-43-89 ул. Щусева, 44
- 15. Кишинев:** ООО «SRL PINGO-GRUP», тел. 8 10 373 22 54-40-76, 54-44-42
Ако-Сервис-Электрон, тел.: 8 10 373 22 22-40-35, 22-40-54, 23-86-06
ООО «Ивалк», тел.: 8 10 373 22 49-31-31
- 16. Кировоград:** СЦ «Оптрон», тел.: (0522) 24-96-47, 24-45-22, пр-т Коммунистический, 1
- 17. Конотоп:** ЧП «Алексей», тел.: (05447) 6-13-56, пр. Ленина, 11
- 18. Краматорск:** СЦ «Валдис-сервис», тел.: (06264) 56-4-56, 4-19-66, ул. Парковая, 15
- 19. Кременчуг:** ЧП Шамрай, тел.: (0536) 74-72-10, 74-71-53, ул. Переяславская, 55
- 20. Кривой Рог:** АСЦ «Фокстрот», тел.: (056) 440-07-64, ул. Революционная, 73
- 21. Кузнецовск:** СЦ «Рэбют», тел.: (03636) 3-94-06, м-н Победы, 19
- 22. Лубны:** ФЛП «Коханенко», тел. (050) 457-49-65, ТЦ «Вектор», 2 этаж
- 23. Луганск:** «Луганск-Сервис», тел.: (0642) 49-44-17, 49-54-50, 49-32-96,
, 34-50-65, 716-470, 502-221, ул. Фрунзе, 136 Б
- 24. Луцк:** «СОФТ ЛАЙН», тел.: (0322) 77-10-23, 23-00-02, ул. Стуса, 11
СЦ «Ваш мастер», тел.: (0322) 23-01-03, пр. Победы, 22
- 25. Львов:** СЦ «Миллениум», тел.: (032) 267-07-10, ул. Курмановича, 9
ТзОВ «Ресторсервис» тел.: (032) 231-78-87, ул. Б. Хмельницкого, 116
- 26. Мариуполь:** ООО «Лотос», тел.: (0629) 41-06-60, 41-06-50, ул. Гавань Шмидта, 6
- 27. Мукачево:** АСЦ «Гарант Мукачево» тел.: (03131) 2-33-33, ул. Вокзальная, 41
- 28. Николаев:** СЦ «Николаев-Фокстрот», тел.: (0512) 55-29-04, пр. Ленина, 177А
- 29. Никополь:** ЧП «Импорттехносервис», тел.: (05662) 2-24-88, ул. Гагарина, 62, корп. А
- 30. Новая Каховка:** СЦ «Электрон», тел.: (05549) 7-83-98, ул. Щорса, 33 А
- 31. Одесса:** «Фокстрот-Сервис-Одесса» площадка 1, тел.: (048) 784-20-85, 784-20-86, ул. Транспортная, 7Е
«Фокстрот-Сервис-Одесса» площадка 2, тел.: (0482) 372-192, ул. Базарная, 76
- 32. Павлоград:** СЦ «Пинфок», тел.: (05632) 311-93, ул. Ленинградская, 3А
- 33. Полтава:** НПО «Промэлектроника», тел.: (0532) 57-21-66, ул. Пролетарская, 22
«Айкон-Сервис», тел.: (0532) 506-789, ул. Октябрьская, 40Б
- 34. Ровно:** «РАДИОМАСТЕРСКАЯ», тел.: (0362) 22-68-19, ул. Почтовая, 2
- 35. Ромны:** ЧП Строй В. О. тел.: (05448) 2-17-48, ул. П. Калнышевского, 34
- 36. Севастополь:** «Диадема», тел.: (0692) 555-643, 555-225, 557-040, ул. Пожарова, 26
Технический центр «Альянс-Сервис», тел.: (0692) 67-41-31, 45-12-77, ул. Генерала Коломыйца, д. 9
«КАУФ», тел.: (0692) 45-60-72, ул. Промышленная, 9
- 37. Северодонецк:** «Электронные системы», тел.: (0645) 29-73-97, 29-75-00, ул. Федоренко, 10
- 38. Симферополь:** РСЦ Фокстрот, тел.: (0652) 248-858, ул. Балаклавская, 68
«Алби», тел.: (0652) 24-81-37, ул. Кечкеметская, 198
«НК-Центр» тел.: (0652) 54-47-71, ул. Некрасова, 17/1
- 39. Сумы:** СЦ «Сигма-Сервис», тел.: (0542) 36-50-58, ул. Прокофьева, 19
- 40. Стаханов:** АСЦ «Альбит», тел.: (06444) 4-02-89, ул. Кирова, 15
- 41. Ужгород:** ТзОВ «Миллениум», тел.: (031) 266-12-97, ул. Гагарина, 101
- 42. Феодосия:** ЧП Фокскрымсервис, тел.: (06562) 312-84, ул. Базарная, 4
- 43. Харьков:** РСЦ «Фокстрот-Сервис», тел.: (057) 758-10-39, 758-10-40, ул. Вернадского, 2
- 44. Херсон:** ООО «Ремонт и Сервис», тел.: (0552) 485-888, 485-000, ул. Рабочая, 66
- 45. Хмельницкий:** «Прелюдия» тел.: (0382) 72-01-08, проспект Мира, 62-А
СЦ «Радиодонор», тел.: (0382) 704-700, 66-46-16, переулок Ипподромный, 2

46. **Чернигов:** РСЦ «Фокстрот», тел.: (046) 267-58-58, ул. Шевченко, 4
СЦ «ОТТО», тел.: (0462) 67-84-92, 67-84-93, ул. Коцюбинского, 61
47. **Червоноград:** ТзОВ «Бытрадиотехника», тел.: (03249) 2-25-63, ул. Сокальская, 6
48. **Черкассы:** «СЦ «Фокстрот», тел.: (0472) 72-35-58, ул. Калинина, 115
49. **Черновцы:** «Фокстрот-Сервис», тел.: (0372) 58-43-01, ул. Главная, 265
50. **Шостка:** КП ТД «Березка-Сервис», тел. (05449) 4-07-07, ул. Рабочая, 5

The manufacturer declines all responsibility for possible inaccuracies contained in this pamphlet, due to printing or copying errors. We reserve the right to make on our own products those changes to be considered necessary or useful, without jeopardizing the essential characteristics.

Die Herstellerfirma übernimmt keinerlei Verantwortung für eventuell in dieser Broschüre enthaltene Ungenauigkeiten, die auf Druckfehler zurückzuführen sind und behält sich das Recht vor an ihren Produkten alle für notwendig erachten Änderungen anzubringen, ohne die wesentlichen Eigenschaften zu Beeinflussen.

Фирма изготовитель не несет никакой ответственности за возможно содержащиеся в этой брошюре неточности, которые могут быть следствием опечаток типографии, и сохраняет за собой право вносить в дизайн и устройство своей продукции все необходимые изменения, которые не оказывают негативного влияния на потребительские качества и свойства продукта.



OLAN-Haushaltsgeräte, Berlin Germany
www.kaiser-olan.de

