

GRAUDE

Руководство по эксплуатации и установке

Подогреватель посуды

WS 14.0W

WS 14.0S

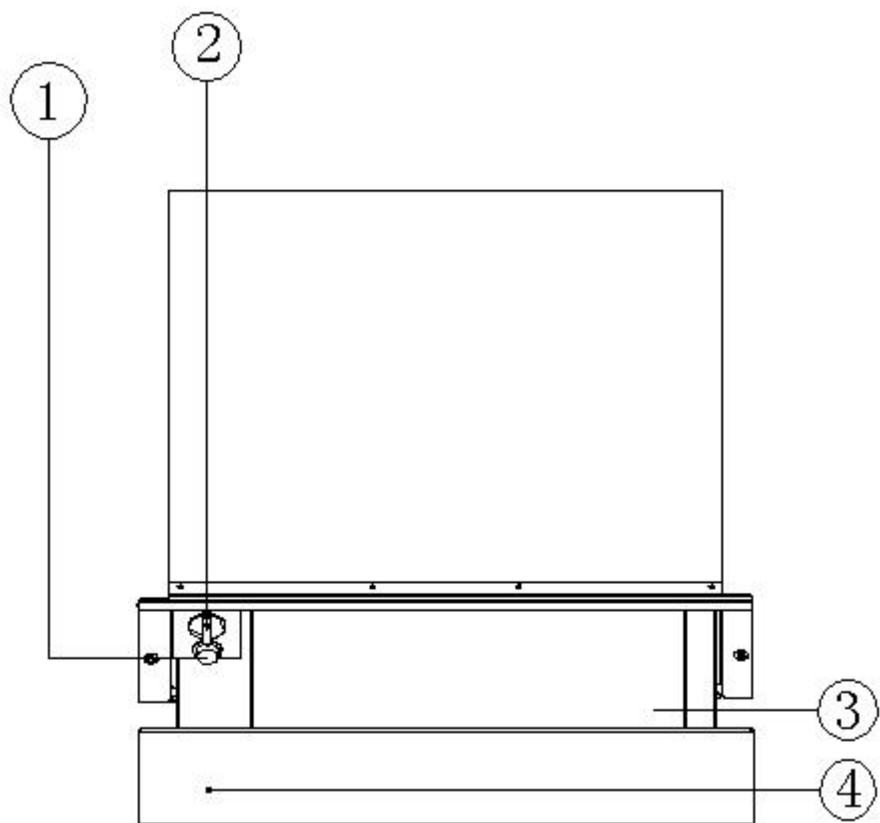
www.graude.ru

EAC

СОДЕРЖАНИЕ

Описание прибора	3
Инструкции по безопасности	4
Техника безопасности	4
Надлежащее использование	5
Защита окружающей среды	6
Утилизация упаковочного материала	6
Утилизация старого прибора	6
Перед первым использованием	7
Общие рекомендации	7
Чистка и нагревание в первый раз	7
Эксплуатация прибора	8
Управление	8
Использование прибора.....	8
Установка температуры	9
Продолжительность нагрева	9
Вместимость	9
Чистка и уход	11
Передняя панель, панель управления и внутренняя поверхность.....	11
Алюминиевая передняя поверхность	11
Поверхности из нержавеющей стали.....	11
Устранение неполадок	12
Установка	13
Инструкции по безопасности при установке	13
Размеры ниши	13
Примеры установки	14
Встраивание в шкаф	15
Подключение к электросети	16

ОПИСАНИЕ ПРИБОРА



- (1) Вкл./Выкл.
- (2) Управление температурой
- (3) Подогреватель
- (4) Индикатор работы

ИНСТРУКЦИИ ПО БЕЗОПАСНОСТИ

Прибор соответствует всем действующим требованиям по безопасности. Тем не менее, ненадлежащее использование прибора может представлять опасность как для здоровья человека, так и для самого прибора.

Перед установкой и первым использованием прибора тщательно прочтите инструкции по установке и эксплуатации. В них представлена информация по безопасности, эксплуатации и уходе за прибором. Это поможет Вам избежать риска несчастных случаев и повреждения прибора.

Не позволяйте детям играть с прибором или его управлением. Рядом с прибором дети должны находиться под надзором взрослых.

Храните данный документ в доступном месте. В случае продажи прибора инструкцию передайте инструкцию новому владельцу.

ТЕХНИКА БЕЗОПАСНОСТИ

- Перед установкой прибора проверьте соответствие характеристик электрической сети с характеристиками прибора, указанными на типовой табличке. Несоответствие данных технических характеристик может привести к неполадкам. В случае сомнений свяжитесь со специалистом сервисной службы.
- Прибор может подключаться к электросети через вилку или напрямую. В случае прямого включения прибора в сеть, установку прибора должен производить опытный квалифицированный электрик. Свяжитесь с квалифицированным электриком, который произведет подключение прибора в соответствии действующими стандартами. Производитель снимает с себя ответственность за любые неисправности в случае неправильной установки прибора.
- Безопасность прибора может быть гарантирована только в случае заземления прибора в соответствии с местными и государственными стандартами. В случае сомнений обратитесь к квалифицированному электрику. Производитель снимает с себя ответственность за любые неполадки и вред здоровью, произошедшие по причине отсутствия заземления (например, удар электрическим током).
- Не используйте удлинители для подключения прибора к электросети, т.к. они не гарантируют безопасность прибора (например, риск перегрева).
- В целях безопасности используйте прибор только после его встраивания, т.к. только в этом случае можно гарантировать безопасное расположение электронных компонентов прибора.
- Не открывайте рамку прибора. Любые контакты или изменения с электронными компонентами прибора могут подвергнуть опасности пользователя, а также привести к неполадкам в работе прибора.
- Ремонт и техническое обслуживание должны проводиться только квалифицированным специалистом в соответствии с местными и государственными требованиями по ТБ. Производитель и дилеры не несут никакой ответственности за вред, нанесенный здоровью человека или животного по причине некорректного ремонта и технического обслуживания неквалифицированным персоналом.
- В период гарантийного срока любые ремонтные работы должны проводиться только специалистом сервисной службы. В противном случае любые последствия устранения неисправности будут исключены из гарантии.
- До осуществления любых ремонтных и технических работ с прибором необходимо отключить его от сети питания. Для отключения прибора сделайте следующее:
 - отключите предохранитель;
 - выньте вилку из розетки.

НАДЛЕЖАЩЕЕ ИСПОЛЬЗОВАНИЕ

- Прибор соответствует всем действующим требованиям безопасности. Ненадлежащее использование может привести к травмированию людей и порче имущества.
- Во избежание риска несчастных случаев и повреждения прибора внимательно прочтите инструкцию по эксплуатации перед первым использованием прибора, где содержится информация по безопасности, эксплуатации и уходе за прибором.
- Используйте прибор только для подогревания посуды. Любое другое использование прибора не разрешается и может быть опасным. Производитель снимает с себя ответственность за неправильное и несоответствующее использование прибора.

В зависимости от установленной температуры и длительности использования прибор может разогреваться до 80°C. Во избежание травм всегда используйте прихватки, чтобы достать тарелки и другую посуду.

- Кожа ребенка больше подвержена травмам, чем кожа взрослого человека. Тщательно следите за детьми, не позволяйте им играть с прибором или рядом с ним. При включении прибора начинается разогрев, что может привести к серьезным ожогам.
- Подогреватель – не игрушка! Не подпускайте детей к прибору или элементам управления – дети должны находиться под надзором взрослых.
- Не используйте прибор для подогревания, приготовления или поддержания температуры продуктов или напитков, т.к. влага в продуктах и напитках может повредить прибор.
- Не сидите и не висните на подогревателе посуды, это может привести к повреждению телескопических направляющих. Максимальная загрузка прибора – 25 кг.
- Не храните контейнеры из синтетических материалов, а также легко воспламеняемые предметы внутри подогревателя посуды. При включении прибора эти контейнеры могут привести к плавлению или возгоранию данных предметов.
- Не используйте прибор для повышения температуры внутри помещения – от прибора, нагретого до высокой температуры, могут воспламениться предметы, находящиеся рядом с ним.
- Не используйте для очистки прибора пароочистители и другие приборы под давлением. Пар может повредить электронные компоненты прибора и привести к короткому замыканию. Пар, подающийся под давлением, может также повредить поверхность и другие компоненты прибора.

ЗАЩИТА ОКРУЖАЮЩЕЙ СРЕДЫ

УТИЛИЗАЦИЯ УПАКОВОЧНОГО МАТЕРИАЛА

Транспортировочная и защитная упаковка прибора изготовлены из экологически чистых материалов и подлежат утилизации и переработке.

Храните упаковочные материалы (липкая пленка, полиэтилен) и полимерные оберточные вне доступа детей в виду риска удушья.

Утилизируйте или сдавайте упаковочные материалы в переработку в кратчайшие сроки.

УТИЛИЗАЦИЯ СТАРОГО ПРИБОРА

Электронная и электрическая бытовая техника часто содержит материалы, которые при неправильной утилизации и обработке могут представлять потенциальную опасность для окружающей среды и здоровья человека. Однако, такие материалы необходимы для правильного функционирования прибора. По этой причине не утилизируйте прибор с бытовыми отходами.



Для получения сведений о местонахождении пунктов приема и утилизации старых бытовых приборов Вы можете получить в местной администрации.

Перед утилизацией прибора убедитесь, что он не представляет опасность для детей. Отключите прибор от электросети и обрежьте кабель питания.

ПЕРЕД ПЕРВЫМ ИСПОЛЬЗОВАНИЕМ

ОБЩИЕ РЕКОМЕНДАЦИИ

Подогреватель посуды предназначен только для разогрева посуды.

Прибор оснащен системой циркуляции теплого воздуха. Вентилятор распределяет тепло, генерируемое электрическим нагревательным элементом, по всему внутреннему пространству прибора, что гарантирует быстрый и равномерный нагрев посуды.

Защитная решетка предохраняет Вас от контакта с вентилятором и нагревательными элементами.

Храните данный документ в доступном месте. В случае продажи прибора инструкцию передайте инструкцию новому владельцу.

ЧИСТКА И НАГРЕВАНИЕ В ПЕРВЫЙ РАЗ

Перед первым использованием:

- протрите прибор влажной тряпочкой, а затем вытрите насухо.
- затем прогрейте прибор в течение минимум 2 часов. Для этого установите максимально возможную температуру (см. раздел «Установка температуры»).

Очень важно обеспечить надлежащую вентиляцию помещения.

Металлические части прибора обработаны защитным средством. По этой причине во время первого нагрева прибора будет образовываться запах.

Любой запах или дым, образующийся при первом разогреве прибора, скоро пропадут, они не свидетельствуют о неправильном подсоединении прибора к электрической сети или о неисправностях самого прибора.

ЭКСПЛУАТАЦИЯ ПРИБОРА

Не используйте прибор для подогревания, приготовления или поддержания температуры продуктов или напитков, т.к. влага в продуктах и напитках может повредить прибор.

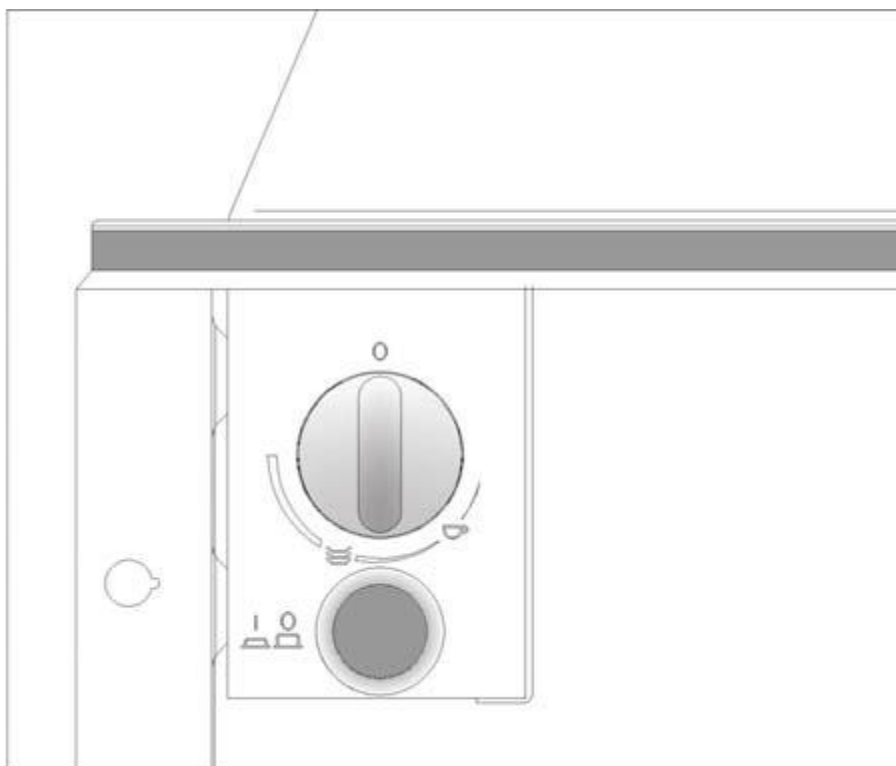
Во избежание травм всегда используйте прихватки, чтобы достать тарелки и другую посуду.

Максимальная загрузка прибора, вне зависимости от его высоты, – 25 кг

УПРАВЛЕНИЕ



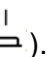
Аккуратно нажмите на поверхность прибора.



Управление включается в себя ручку для настройки температуры и кнопки включения/выключения. Их Вы можете увидеть только когда прибор открыт.


Когда прибор закрыт, о том, включен он или нет, Вы можете понять по индикатору, горящему через отверстие на передней поверхности прибора.

ИСПОЛЬЗОВАНИЕ ПРИБОРА

- Аккуратно нажмите на поверхность прибора, подогреватель автоматически выдвинется, после чего Вы можете выдвинуть его полностью.
- Загрузите посуду.
- Установите температуру.
- Включите прибор ().

Загорится индикатор.

- Аккуратно закройте прибор: если Вы приложите слишком много усилий, пружина опять откроет прибор.

Перед тем, как доставать посуду, отключите прибор () .

УСТАНОВКА ТЕМПЕРАТУРЫ

Для установки температуры предназначена специальная ручка. Диапазон настройки температур – от 30 до 80°C.

Ручку настройки температуры надлежит поворачивать только по часовой стрелке до упора, а затем обратно. Не перекручивайте ручку во избежание ее поломки.

По достижению установленной температуры нагревательный элемент отключается.

Когда температура опускается ниже установленной, нагревательный элемент вновь автоматически включится.

Значения температуры на ручке настройки показаны символами, а не в градусах Цельсия. Эти символы отображают тип посуды, для нагрева которой подходит то или иное значение:



- около 40°C.

Для чашек и стаканов.

Напитки, налитые в теплую чашку, остывают не так быстро. Температура чашки будет комфортной, чтобы чашку можно было держать.



- около 60°C.

Для тарелок.

Блюда, поданные на теплой тарелке, дольше сохраняют свою температуру. Температура тарелки будет комфортной, чтобы ее можно было держать.


ПРОДОЛЖИТЕЛЬНОСТЬ НАГРЕВА

На продолжительность нагрева влияет несколько факторов:

- материал и толщина посуды;
- количество;
- расположение;
- установка температуры.

Таким образом, задать точную температуру невозможно.

Тем не менее, в качестве руководства Вы можете использовать следующую информацию:

Значение температуры для установки  составляет около 60°C. Для равномерного нагрева посуды потребуется:

- 30-35 минут для комплекта на 6 персон;
- 40-45 минут для комплекта на 12 персон.

По мере того, как Вы будете использовать подогреватель, Вы выясните, какие настройки подходят именно Вам.

ВМЕСТИМОСТЬ

Высота прибора: 141 мм

Количество посуды, которую можно загрузить в прибор, в основном зависит от типа и размера посуды.

Максимальная загрузка – 25 кг.

Показатели, представленные далее, являются ориентировочными.

Модель WS 14.0W



- Комплект на 6 персон:
 - 6 мелких тарелок \varnothing 28 см
 - 6 глубоких тарелок \varnothing 10 см
 - 1 миска сервировочная \varnothing 22 см
 - 1 миска сервировочная \varnothing 19 см
 - 1 миска сервировочная \varnothing 17 см
 - 2 тарелки для мяса \varnothing 36 см

или

- 20 мелких тарелок \varnothing 28 см
- 36 глубоких тарелок \varnothing 22 см
- 30 глубоких тарелок \varnothing 10 см
- 10 мелких тарелок \varnothing 28 см
- 10 глубоких тарелок \varnothing 22 см
- 10 тарелок для пиццы \varnothing 36 см
- 80 чашек для эспрессо
- 40 чашек для капучино
- 30 стаканов для пунша
- 18 глубоких тарелок \varnothing 22 см
- 2 супницы 21 x 18 см

ЧИСТКА И УХОД

ПЕРЕДНЯЯ ПАНЕЛЬ, ПАНЕЛЬ УПРАВЛЕНИЯ И ВНУТРЕННЯЯ ПОВЕРХНОСТЬ

- Все поверхности и элементы управления рекомендуется мыть теплой водой с использованием небольшого количества жидкости для мытья посуды, которые наносятся мягкой губкой или тканью.
- Протрите поверхности сухой тканью.

Перед чисткой дайте прибору остыть до безопасной температуры.

Для предотвращения появления царапин и повреждения поверхностей из стекла, нержавеющей стали и алюминия, обратите внимание на приведенные далее рекомендации.

АЛЮМИНИЕВАЯ ПЕРЕДНЯЯ ПОВЕРХНОСТЬ

На внешний вид алюминиевой поверхности значительно влияет угол падения света, окружающие предметы и угол, с которого Вы смотрите на такую поверхность.

Алюминиевые поверхности и элементы управления могут менять цвет или даже на них могут появляться повреждения, если они долгое время остаются грязными. Удаляйте любые загрязнения без промедления.

Прибор подвержен истиранию и появлению царапин.

Избегайте использовать:

- чистящие средства на основе соды, кислот и хлора;
- абразивные чистящие средства, например, порошковые и кремообразные средства;
- абразивные губки, например, губки с грубой поверхностью, губки, которые ранее использовались с абразивным средством;
- металлические мочалки;
- чистящие средства, содержащие вещества для удаления накипи;
- средства для посудомоечных машин;
- спреи для духовых шкафов.

ПОВЕРХНОСТИ ИЗ НЕРЖАВЕЮЩЕЙ СТАЛИ

Фронтальная поверхность прибора подвержена истиранию и появлению царапин.

Поверхности из нержавеющей стали надлежит чистить при помощи специализированных чистящих средств.

Примечание: не используйте средства для нержавеющей стали для чистки элементов управления

Избегайте использовать:

- чистящие средства на основе соды, кислот и хлора;
- абразивные чистящие средства, например, порошковые и кремообразные средства;
- абразивные губки, например, губки с грубой поверхностью, губки, которые ранее использовались с абразивным средством.

УСТРАНЕНИЕ НЕПОЛАДОК

Установку и ремонт электронных компонентов данного прибора может выполнять только квалифицированный специалист в строгом соответствии с местными и государственными нормами. Ремонт, выполненный неквалифицированным специалистом, может быть опасным. Производитель не несет ответственность за ремонт, выполненный неспециалистом.

Что делать, если...

... посуда нагрелась недостаточно.

Проверьте,

- включен ли прибор;
- выбрана соответствующая настройка температуры;
- вентиляционные отверстия не заблокированы большими тарелками;
- посуда нагревалась достаточное количество времени.

На время, необходимое для нагрева посуды, зависит от множества факторов, например:

- материал и толщина посуды;
- количество;
- порядок расположения;
- установка температуры.

Заявленные показатели температуры являются ориентировочными. По мере использования прибора Вы поймете, какие настройки подходят именно Вам.

При возникновении одной из следующих неполадок рекомендуется обратиться в сервисную службу.

... посуда не нагревается.

Проверьте:

- слышен ли шум вентилятора.
Если шум слышен:
 - возможно, неисправен нагревательный элемент.
- Если шум не слышен:
 - возможно, неисправен вентилятор.
- перегорел предохранитель.

... посуда нагревается слишком сильно.

Вероятно, неисправен термостат.

... при включении прибора не загорается индикатор работы.

Вероятно, неисправен индикатор работы.

УСТАНОВКА

ИНСТРУКЦИИ ПО БЕЗОПАСНОСТИ ПРИ УСТАНОВКЕ

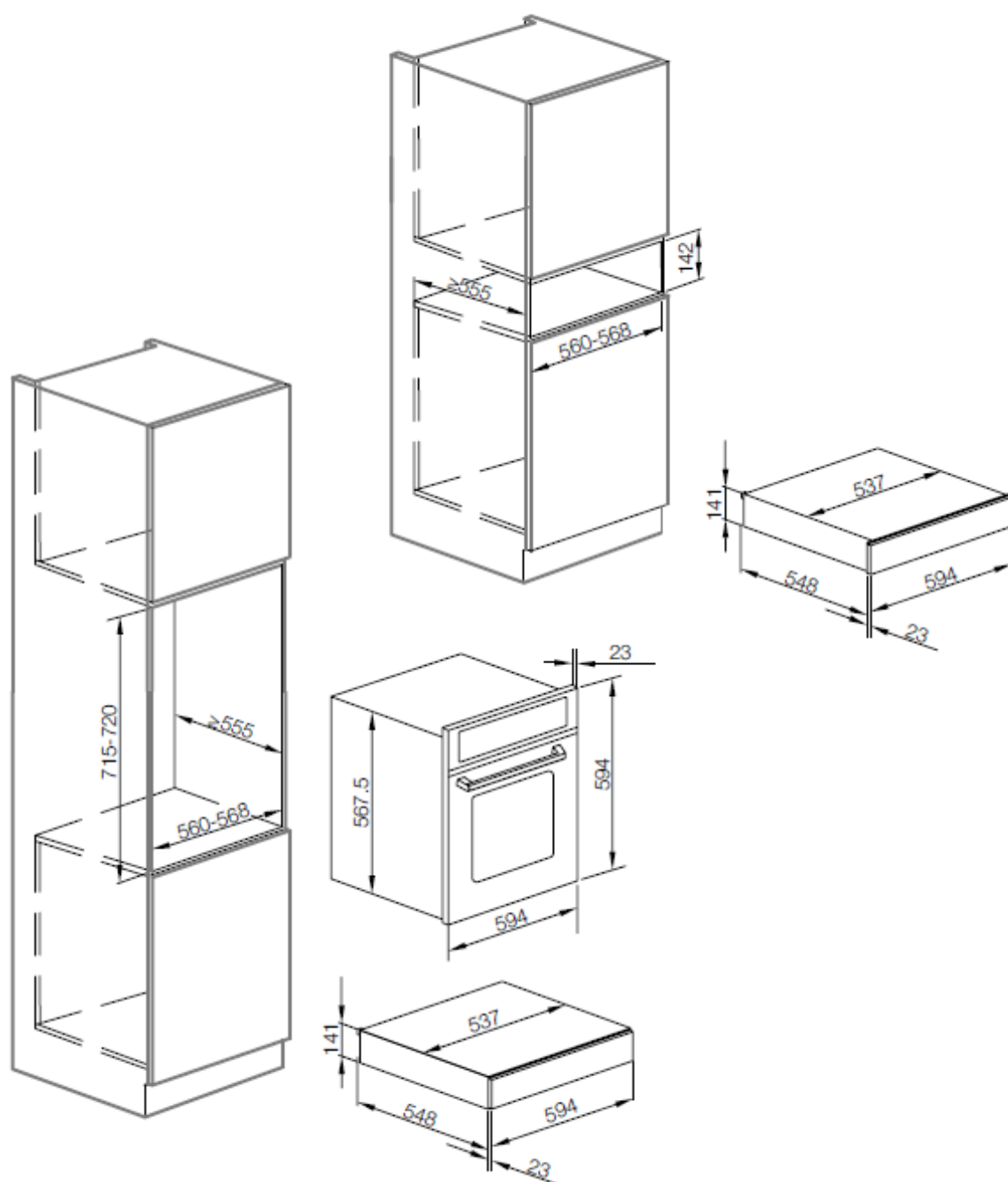
- Во избежание риска повреждения прибора перед подключением прибора к электросети убедитесь, что параметры, указанные на типовой табличке, соответствуют параметрам Вашей электросети. В случае сомнений обратитесь к квалифицированному электрику.
- В случае встраивания прибора розетка и выключатель прибора должны быть легко доступны.
- Подогреватель для посуды можно встраивать только с теми приборами, которые производитель считает подходящими. Производитель не может гарантировать безотказную работу прибора, если он будет эксплуатироваться с устройствами, которые производитель не считает подходящими.
- При встраивании подогревателя для посуды в колонну с каким-либо прибором, подогреватель надлежит устанавливать на закрепленную разделительную полку, что позволит гарантировать, что шкаф выдержит суммарный вес подогревателя и второго прибора.
- Если при встраивании в колонну второй прибор устанавливается непосредственно на подогреватель, то разделительная полка не требуется.
- При встраивании в колонну соблюдайте рекомендации и указания по встраиванию второго прибора.

РАЗМЕРЫ НИШИ

Для определения размера ниши для встраивания сложите размеры для встраивания подогревателя и второго прибора.

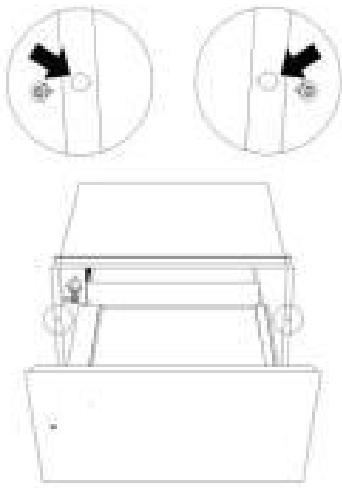
Все размеры в данной инструкции приведены в миллиметрах.

ПРИМЕРЫ УСТАНОВКИ



ВСТРАИВАНИЕ В ШКАФ

- Установите прибор в шкаф и выровняйте его

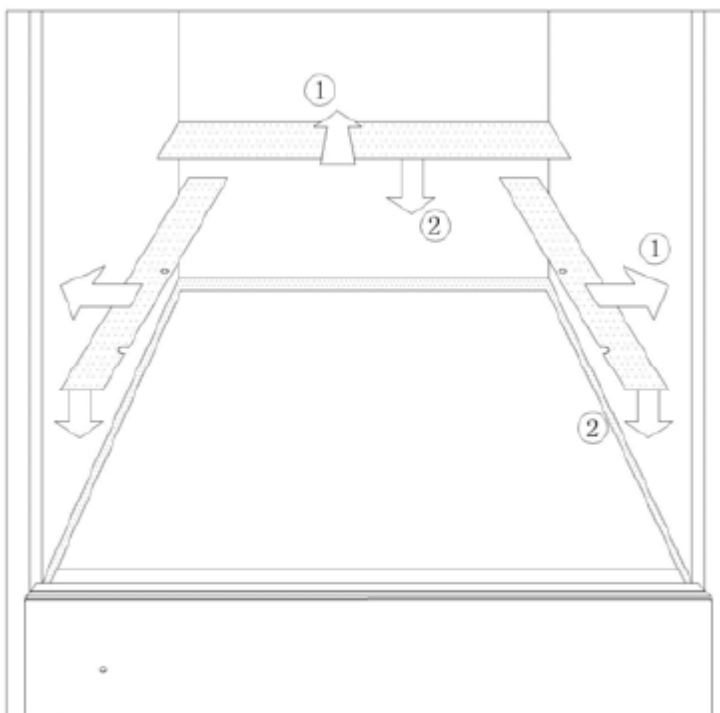


Убедитесь, что шкаф, в который встраивается прибор, установлен ровно.

- Откройте прибор и при помощи двух шурупов, входящих в комплект прибора, прикрутите его к стенкам шкафа.

В комплект прибора входят три металлические полоски, нижняя часть которых обработана клеящим веществом. Эти полоски наклеиваются на прибор, чтобы закрыть щели между прибором и шкафом. Образующиеся при этом воздушные прослойки действуют как дополнительная изоляция и предотвращают потерю тепла.

- Аккуратно снимите защитную пленку с нижней части каждой полоски.
- Расположите полоски заподлицо с боковыми и задней стенкой шкафа (см. рисунок) и приклейте их к подогревателю. Если у шкафа нет задней стенки, то третья полоска не потребуется.



- Встраивайте второй прибор в соответствии с его инструкцией по установке и эксплуатации.
- Для обеспечения надлежащего уровня вентиляции снимите заднюю стенку шкафа, в который встраивается прибор. Самый оптимальный способ установки подогревателя – на двух параллельных брусках. Если подогреватель устанавливается на плоскую, ровную поверхность, то в целях вентиляции необходимо обеспечить зазор как минимум 45 x 560 мм.

Подключение к электросети

Подключение прибора к электросети должен выполнять только квалифицированный специалист в строгом соответствии с местными и государственными нормами.

Прибор оснащен кабелем питания с вилкой для подключения к электросети 230-240 В.

Напряжение, номинальная нагрузка и параметры вилки указаны на типовой табличке. Убедитесь, что они соответствуют параметрам Вашей электросети.

Подключение к электросети должно осуществляться посредством стенной розетки, которая после установки прибора должна быть легко доступна. Для обеспечения большей безопасности рекомендуется установить устройство защитного отключения (УЗО) с током срабатывания 30 мА. Не используйте для подключения удлинители.

ВНИМАНИЕ!

ПРИБОР ДОЛЖЕН БЫТЬ ЗАЗЕМЛЕН

Важно

Провода в кабеле питания окрашены в соответствии со следующей кодировкой:

Зеленый / желтый = заземление

Синий = нейтраль (ноль)

Коричневый = фаза

Цвета проводов в кабеле питания могут не всегда соответствовать цветовым меткам в розетке, обозначающим клеммы, поэтому при подключении Вы можете ориентироваться на следующие обозначения:

- желто-зеленый провод надлежит подключать к клемме, отмеченной буквой «E» или символом заземления \perp или окрашенной в желто-зеленый цвет;
- провод синего цвета надлежит подключать к клемме, отмеченной буквой «N» или окрашенной в черный цвет;
- коричневый провод надлежит подключать к клемме, отмеченной буквой «A» или окрашенной в красный цвет.

