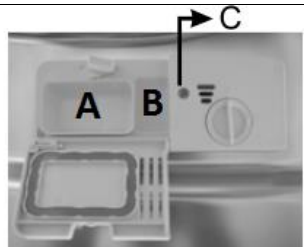



## **ПОСУДОМОЕЧНАЯ МАШИНА**

**DC261 / DC261 AquaS**



## **ИНСТРУКЦИЯ ПО ЭКСПЛУАТАЦИИ**

БЫСТРЫЙ СТАРТ	
Для более подробной информации обратитесь к соответствующему разделу данной инструкции	
Включите прибор	Нажмите кнопку Power. Откройте дверцу.
Добавьте моющее средство в дозатор	В отсек А – для любой мойки В отсек В – для программы предварительной мойки (см инструкцию)
Проверьте уровень ополаскивателя	С помощью индикатора С или на панели управления ( в зависимости от модели) <div style="text-align: right;">  </div>
Проверьте уровень соли	В зависимости от модели, добавляйте соль при наличии индикации отсутствия соли либо, при отсутствии индикатора, добавляйте соль после определенного количества циклов мойки <div style="text-align: right;">  </div>
Загрузите посуду в корзину	Смахните с посуды крупные остатки еды. Ополосните оставшиеся на поверхности загрязнения. Загрузите корзину в соответствии с рекомендациями по загрузке посуды
Выберите программу мойки	Закройте дверцу. Нажимайте кнопку выбора программы до тех пор пока не загорится индикатор нужной программы
Запуск мойки	Откройте кран подачи воды. Нажмите кнопку Start/Pause. Через 10 секунд начнется мойка.
Изменение программы	<ol style="list-style-type: none"> <li>1 Изменение ранее выбранной программы возможно только в очень короткое время после запуска. Пока моющее средство не растворилось. В противном случае придется заново засыпать средство</li> <li>2 Держите кнопку Start/Pause нажатой более 3 сек. Машина перейдет в режим ожидания.</li> <li>3 Выберите другую программу.</li> <li>4 Перезапустите машину</li> </ol>
Добавление посуды в процессе мойки	<ol style="list-style-type: none"> <li>1 Нажмите кнопку Start/Pause для остановки программы.</li> <li>2 Осторожно откройте дверцу (есть риск обжечься паром)</li> <li>3 Добавьте посуду</li> <li>4 Закройте дверцу и нажмите кнопку Start/Pause. Программа возобновится через 10 сек</li> </ol>
Если произошло выключение в процессе мойки	После восстановления подачи питания выберите программу заново и запустите машину.
По окончании мойки выключите питание	По окончании мойки машина даст 8 сигналов после чего остановится. Отключите ее нажатием кнопки Power
Закройте кран подачи	Не вынимайте посуду сразу по окончании мойки. Посуда еще

воды. Выньте посуду из корзины	горячая. Можно обжечься, к тому – же горячая стеклянная посуда боится ударов. Подождите минут 15. Лучше начинайте разгрузку с нижнего уровня. Тогда капли с верхнего не попадут на посуду под ним.
--------------------------------	--

 **ВНИМАТЕЛЬНО ПРОЧИТЕ ДАННУЮ ИНСТРУКЦИЮ**

**Уважаемый покупатель**

- Перед началом использования обязательно прочтите данную инструкцию. Это позволит вам правильно пользоваться данным прибором
- Сохраняйте инструкцию
- При передаче прибора другому пользователю передайте и инструкцию

**ПРЕЖДЕ ЧЕМ ОБРАЩАТЬСЯ В СЕРВИСНУЮ СЛУЖБУ**

- Ознакомьтесь с таблицей, возможно, это избавит Вас от необходимости обращаться в сервисный центр.
- При невозможности самостоятельно решить проблему обратитесь в авторизованный сервисный центр

**ПРИМЕЧАНИЕ**

- Производитель оставляет за собой право на внесение изменений в конструкцию прибора с целью улучшения его характеристик без предварительного уведомления.

СОДЕРЖАНИЕ

МЕРЫ БЕЗОПАСНОСТИ	5
УТИЛИЗАЦИЯ	6
ИНСТРУКЦИЯ ПО ЭКСПЛУАТАЦИИ	7
Панель управления	7
Описание прибора	7
ПЕРЕД ПЕРВЫМ ИСПОЛЬЗОВАНИЕМ	8
А Загрузка соли	8
В Заливка ополаскивателя	9
С Моющее средство	10
ЗАГРУЗКА ПОСУДЫ	12
Меры предосторожности до и после загрузки посуды	12
Загрузка посуды в корзину	13
Корзина для столовых приборов	13
ЗАПУСК ПРОГРАММЫ МОЙКИ	14
Таблица программ мойки	14
Включение посудомоечной машины	15
Изменение программы	15
По окончании цикла мытья посуды	15
ОБСЛУЖИВАНИЕ И УХОД	16
Система фильтрации	16
Уход за посудомойкой	17
ИНСТРУКЦИЯ ПО УСТАНОВКЕ	18
Размещение прибора	18
Подключение электропитания	18
Подключение к воде	18
Подключение слива	19
Запуск	19
УСТРАНЕНИЕ НЕИСПРАВНОСТЕЙ	19
Прежде чем обратиться в сервисную службу	19
Коды ошибок	22
Технические данные	23

- Данный прибор предназначен для бытового и аналогичного ему применения, такого как:
  - квартиры, частные дома
  - номера отелей, мотелей и тд
- Прибором могут пользоваться дети старше 8 лет, люди с ограниченными возможностями или с недостаточным опытом, если они делают это под присмотром или после инструктажа по безопасному использованию прибора. Не разрешайте детям играть с прибором.
- Данное устройство предназначено только для использования в бытовых целях внутри помещений. Во избежание поражения эл током не допускайте контакта корпуса устройства, кабеля или розетки с водой.
- Отключайте от сети перед чисткой устройства. Для чистки пользуйтесь мягкой тряпочкой (губкой) смоченной мыльным раствором. Протрите чистой сухой тряпочкой (губкой)

### Заземление

- Этот бытовой прибор должен быть заземлен. В случае аварийной ситуации или поломки, заземление снижает риск получения удара электрическим током, обеспечивая путь наименьшего сопротивления электрическому току. В этом бытовом приборе сетевой шнур имеет заземляющий провод в штепсельной вилке.
- Штепсельная вилка должна вставляться в соответствующую розетку, смонтированную и заземленную в соответствии со всеми местными нормативами по технике безопасности.
- Неправильное заземление устройства может привести к риску получения удара электрическим током. В случае сомнений в правильности выполнения заземления обращайтесь за помощью к квалифицированному электрику или представителю сервисного центра. Не заменяйте штепсельную вилку на шнуре питания, если она не подходит к имеющейся розетке. Установите соответствующую розетку, воспользовавшись услугами квалифицированного электрика.
- Не садитесь и не становитесь на дверцу или на полки посудомоечной машины
- Включайте посудомоечную машину только после надлежащей установки всех соответствующих панелей на свои места.
- Не ставьте тяжелые предметы на дверцу, когда она открыта. Устройство может опрокинуться.
- Открывая дверцу работающей машины, соблюдайте осторожность, поскольку существует вероятность разбрызгивания из нее горячей воды
- При загрузке посуды в машину: 1) размещайте посуду с острыми краями таким образом, чтобы она не повредила уплотнение двери 2) Внимание! Размещайте ножи и др столовые приборы с острыми концами в корзинку острыми концами вниз или кладите их горизонтально.
- По завершении цикла мытья посуды проверьте, чтобы отсек для моющего средства был пустой
- Не мойте посуду с пластмассовыми элементами, если на ней нет метки, что её можно использовать в посудомоечной машине. Для посуды без такой маркировки ознакомьтесь с рекомендациями производителя по её использованию
- Используйте моющие средства и ополаскивающие добавки, предназначенные только для автоматических посудомоечных машин.

- Никогда не используйте мыло, стиральные порошки или моющие средства для рук в посудомоечной машине. Храните эту продукцию вне досягаемости детей.
- Не допускайте детей к моющим средствам и ополаскивающим добавкам, не подпускайте детей к открытой дверце посудомоечной машины
- Не оставляйте дверцу открытой
- В случае повреждения кабеля, он должен быть заменен квалифицированным персоналом в авторизованном сервисном центре
- Следите, чтобы во время установки кабель не был пережат или перекручен
- Подключать посудомоечную машину к водопроводной магистрали нужно только новыми шлангами. Не используйте повторно старые шланги.
- Максимальная вместимость – 6 комплектов посуды
- Максимально допустимое давление воды на входе в машину – 1 МПа.
- Минимально допустимое давление воды на входе в машину – 0,04 МПа.

## УТИЛИЗАЦИЯ

Утилизируйте упаковочные материалы от посудомоечной машины надлежащим образом.

Все упаковочные материалы могут быть повторно переработаны.

На пластмассовые детали наносятся стандартные международные сокращения:

- PE – для полиэтилена, например, тонкий оберточный материал
- PS – для полистирола, например, набивочный материал
- POM – полиоксиметилен, например, пластмассовые зажимы
- PP – полипропилен, например, солевой наполнитель
- ABS – акрилонитрилбутадиенстирол, например, панель управления.

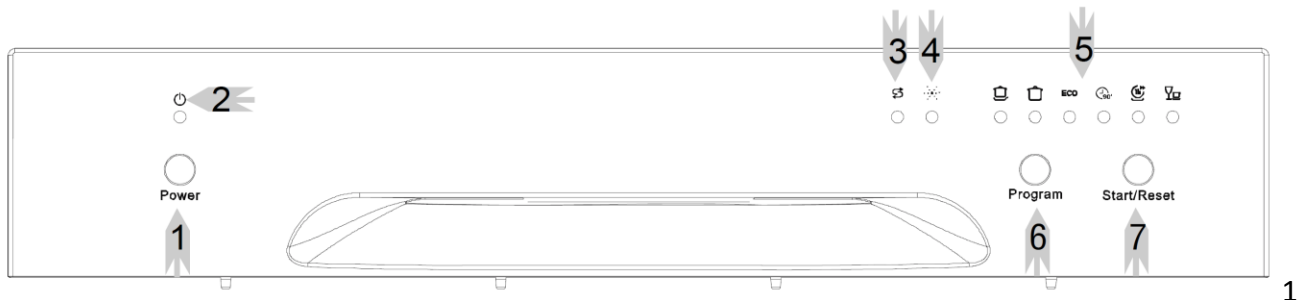


### **⚠ ВНИМАНИЕ!**

- Упаковочный материал может быть опасен для детей!
  - По вопросу утилизации упаковочных материалов и отработавших свой срок службы бытовых приборов обращайтесь в центр по переработке вторичного сырья. Для этого отрежьте кабель электропитания и снимите запорное устройство дверцы прибора.
  - Картонная упаковка изготовлена из макулатуры и должна утилизироваться в пункте сбора макулатуры для повторного использования
  - Правильно утилизируя данную продукцию, вы сможете предотвратить потенциальное негативное воздействие на окружающую среду и здоровье людей, которое может быть вызвано несоответствующей утилизацией этой продукции.
  - За более подробной информацией об утилизации данной продукции обращайтесь к местным городским властям и в районный центр утилизации бытовых отходов.
  - Не утилизируйте эту продукцию вместе с обычными бытовыми отходами.
- Она должна быть утилизирована отдельно и должным образом.

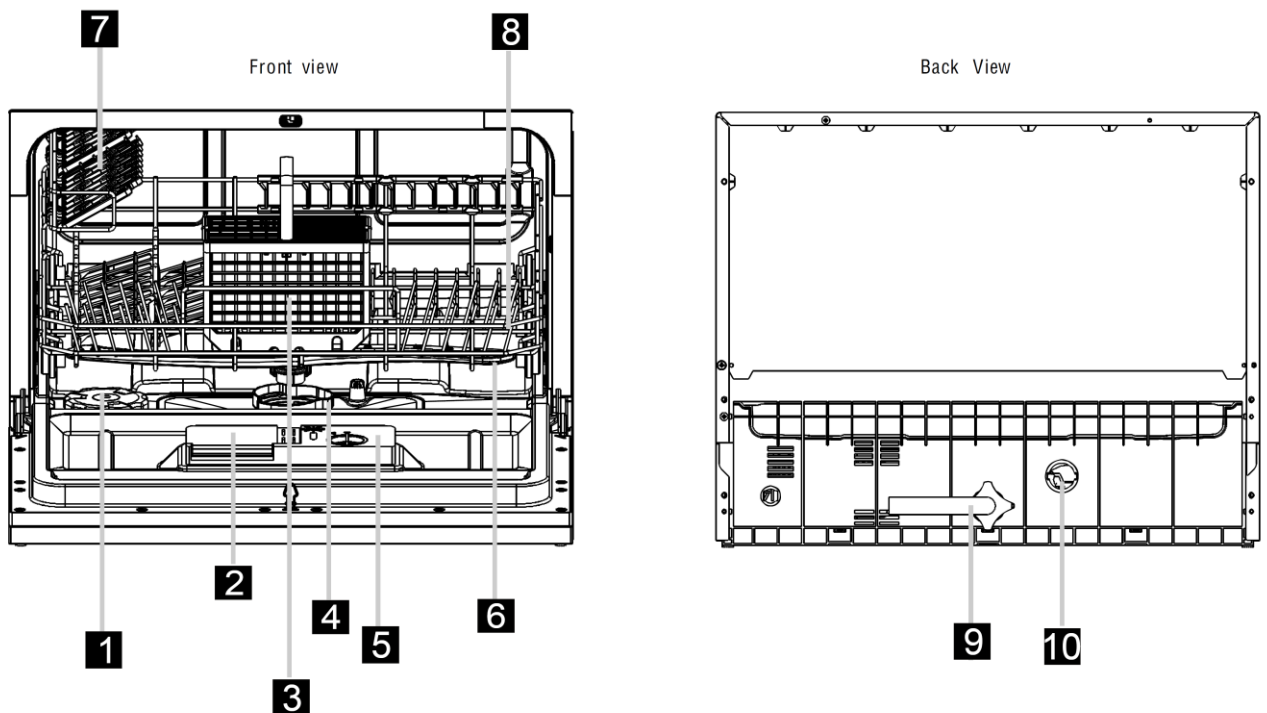
## ИНСТРУКЦИЯ ПО ЭКСПЛУАТАЦИИ

### Панель управления



- кнопка Включения/Выключения ( Power )
- 2 – Индикатор включения. Светится при включенной машине
- 3 – Индикатор отсутствия соли.
- 4 – Индикатор отсутствия ополаскивателя
- 5 – Индикаторы программ
- 6 – Кнопка выбора программы
- 7 – Кнопка Запуска/Паузы. ( Start/Pause )

### Описание прибора



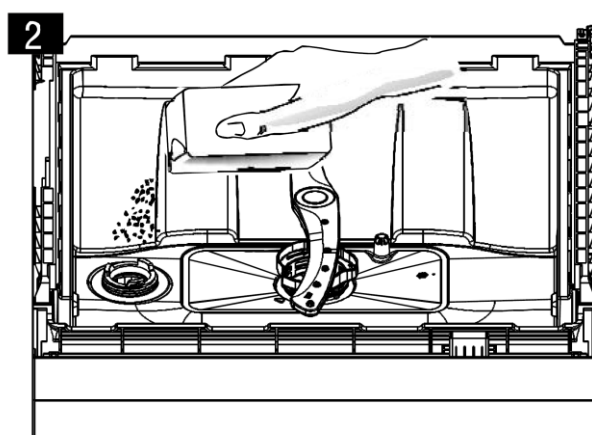
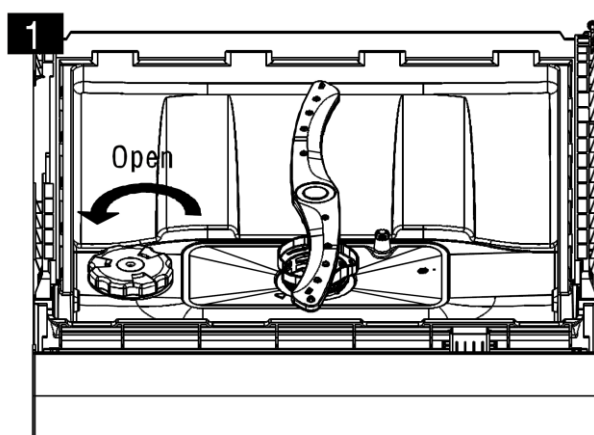
- 1 – Контейнер для соли
- 2 – Отсек для моющего средства
- 3 – Корзина для столовых приборов
- 4 – Фильтры
- 5 – Отсек для ополаскивателя
- 6 – Разбрызгиватель
- 7 – Полка для чашек
- 8 – Основная корзина
- 9 – Заливное отверстие
- 10 – Сливное отверстие

А Загрузка соли

Всегда используйте специальную соль для посудомоечных машин  
Горловина отсека для соли расположена под корзиной (см рис)

**⚠** Внимание

- Используйте только соль, предназначенную для использования в посудомоечных машинах! Любая другая соль, не предназначенная для использования в посудомоечных машинах, особенно столовая соль, приведет к поломке смягчителя воды. В случае поломки, вызванной использованием несоответствующей соли, изготовитель не дает никаких гарантий и не несет никакой ответственности за любые повреждения.
- Заполняйте отсек солью только перед самым началом одной из выбранных программ мойки посуды. Это предотвратит скопление соли или соленой воды в поддоне машины при эксплуатации ее в течение длительного времени, что может привести к образованию коррозии.



- Снимите лоток, открутите и снимите крышку с отсека для соли. **1**
- Перед первым пуском в работу посудомоечной машины залейте 1 л воды в отсек для соли.
- Вставьте воронку (прилагается) в отверстие и засыпьте приблизительно 1 кг соли. Это нормально, если небольшое количество воды вытечет из отсека для соли **2**
- После заполнения отсека закрутите крышку по часовой стрелке.
- Обычно индикатор отсутствия соли перестает светиться через 2-6 дней после заполнения отсека солью.
- Сразу же после заполнения отсека солью включите программу мойки посуды. (Рекомендуется использовать программу быстрой мойки). В противном случае система фильтрации, насос и другие важные компоненты машины могут быть повреждены солью. В таком случае гарантия аннулируется.

**⚠** ПРИМЕЧАНИЕ:

1. Отсек для соли нужно заполнять только когда загорается предупреждающий индикатор на панели управления. В зависимости от того, как интенсивно растворяется соль, предупреждающий индикатор может гореть даже тогда, когда отсек заполнен солью. Если на панели управления нет предупреждающего индикатора (на некоторых моделях), можно определить, когда следует добавлять соль в смягчитель по количеству циклов, которые были отработаны посудомоечной машиной.
2. Если появляются отложения соли, нужно использовать программу замачивания или быстрой мойки, чтобы убрать избыток соли.



## Регулировка расхода соли



**Действие 1: Войдите в режим настройки**

Закройте дверцу. В течение 60 сек после Включения (кнопка Power) нажмите кнопку Start/Pause и держите около 5 сек. Устройство войдет в режим настройки.

**Действие 2: Установите требуемый уровень расхода соли**

- Нажимая кнопку Start/Pause выберите требуемое значение потребления в соответствии с жесткостью вашей воды. С каждым нажатием значения будут меняться в следующей последовательности: Н1-Н2-Н3-Н4-Н5-Н6

**Действие 3: Выход из режима установки уровня расхода соли**

В случае отсутствия каких-либо действий в течение 5 сек машина выйдет из режима установки уровня расхода соли

Уровень жесткости воды		Уровень расхода соли	Индикация
dH <sup>1)</sup>	mmol/l <sup>2)</sup>		
0-5	0-0.9	1	Н1: Быстрая
6-11	1.0-2.0	2	Н2: 1 час
12-17	2.1-3	3	Н3: 1 час  и Быстрая
18-22	3.1-4.0	4*	Н4: 90 мин
23-34	4.1-6.1	5	Н5: 90 мин  и Быстрая
35-45	6.2-8.0	6	Н6: 90 мин  и 1 час

Примечания:

1) В соответствии со шкалой измерения жесткости воды, принятой в Германии

2) Миллимолей на литр (международная единица измерения жесткости воды)

\*) Заводская настройка

Обратитесь к вашим коммунальным службам за информацией о жесткости воды

## В Заливка ополаскивателя

**Дозатор ополаскивающего средства**

Ополаскивающее средство подается в машину на заключительном этапе полоскания для того, чтобы на поверхности посуды после мытья не оставалось капель, которые могут оставить на ней пятна и полосы. Средство также способствует высыханию, заставляя воду «скатываться» с посуды. Данная посудомоечная машина предназначена для использования в ней жидкого ополаскивающего средства. Дозатор ополаскивающего средства находится внутри дверцы рядом с дозатором моющего средства. Для заполнения дозатора откройте крышку дозатора и залейте ополаскивающее средство, пока индикатор уровня не станет полностью темным. Объем дозатора ополаскивающего средства равен приблизительно 110 мл.

**Назначение ополаскивающего средства:**

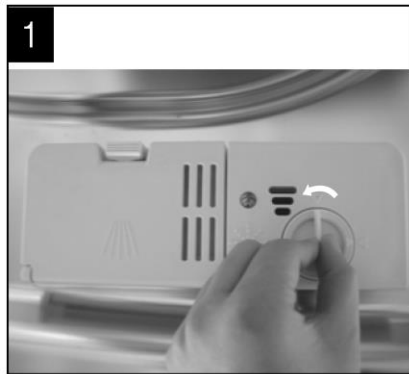
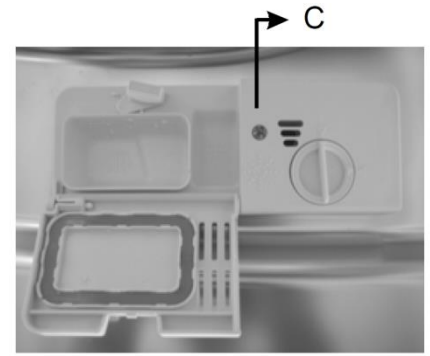
Ополаскивающее средство автоматически добавляется во время последнего полоскания, обеспечивая тщательное полоскание и быстрое высыхание без пятен и полос на посуде.

## **⚠ Внимание!**

Используйте только фирменные ополаскивающие средства для посудомоечной машины. Никогда не заполняйте дозатор никакими другими средствами (например, чистящим веществом для посудомоечных машин, жидкими моющими средствами). Это может привести к выходу из строя машины.

Проверка уровня ополаскивателя в диспенсере

Если индикатор отсутствия ополаскивателя на панели управления не светится, вы можете проверить уровень ополаскивателя с помощью индикатора уровня «С», расположенного рядом с крышкой отсека. При полном уровне ополаскивателя индикатор темный. По мере расходования ополаскивателя цвет индикатора становится светлее.



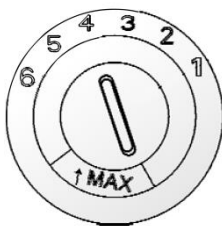
1 Для открытия заливного отверстия диспенсера поверните крышку против часовой стрелки (налево) и выньте ее из заливного отверстия.

2 Залейте ополаскиватель. Следите, чтобы не было перелива.

3 Вставьте крышку обратно, совместив указатель стрелки с положением «Открыто» и поверните по часовой стрелке.

Примечание: Если пролили часть ополаскивателя, во избежание повышенного пенообразования удалите пролитое с помощью губки.

Регулировка уровня расхода ополаскивателя



Диспенсер ополаскивателя имеет 6 уровней расхода. Начните с 4 уровня. Если после высыхания видны пятна и полосы от подтеков повысьте уровень расхода. Для этого откройте крышку дозатора и поверните ручку регулировки на один уровень выше.

### **⚠ ПРИМЕЧАНИЕ:**

Увеличьте дозировку ополаскивающего средства, если после мытья на посуде остаются капли воды или пятна. Сократите дозировку, если после мытья на посуде остаются трудноудаляемые беловатые пятна или голубоватая пленка на стеклянной посуде или лезвиях ножей.

## С Моющее средство

Моющее средство предназначено для удаления, растворения и вывода загрязнений из машины.

Большинство продаваемых в магазинах моющих средств подходят для применения в данной машине.

Обычно моющие средства не содержат фосфатов.

Концентрированное моющее средство

В зависимости от состава моющие средства бывают двух типов:

- Обычные щелочные с каустическими добавками
- С низким содержанием щелочи, но с натуральными энзимами

Моющие средства в виде таблетки

Разные типы таблеток у разных производителей различаются по времени растворения. Поэтому иногда не могут быть полностью эффективны на коротких программах мойки. При применении таблеток старайтесь использовать длинные программы мойки.

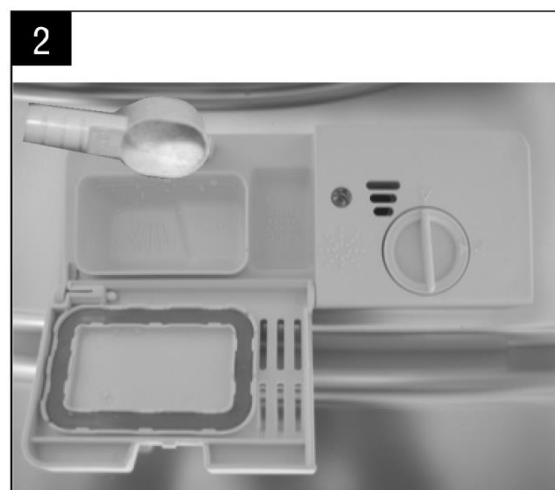
#### ПРИМЕЧАНИЕ

Таблетки можно использовать только в машинах, с функцией 3 в 1.

Отсек для моющего средства

Отсек заполняется моющим средством перед началом каждого моющего цикла. Вашей посудомойке требуется меньше моющего средства, чем обычные. Обычно одной столовой ложки хватает для нормальной мойки. Для более сильных загрязнений увеличьте дозировку. Всегда добавляйте моющее средство перед началом мойки.

Заполнение отсека для моющего средства



- Нажмите на кнопку фиксатора и откройте крышку отсека.
- Добавляйте моющее средство перед мойкой.
- Используйте известные марки моющих средств

#### ⚠ Внимание!

Моющее средство является активным веществом. Держите его вне досягаемости детей.

Используйте ТОЛЬКО моющее средство, предназначенное для посудомоечных машин

Храните его в чистом сухом месте

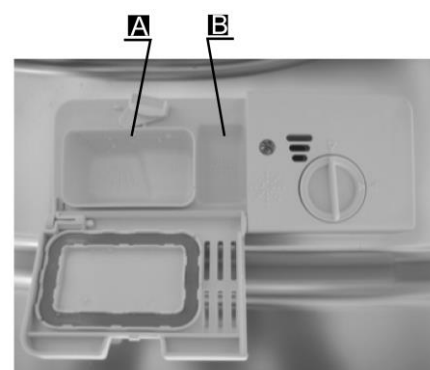
Засыпайте в отсек непосредственно перед началом мойки.

Заполнение отсека моющим средством

Засыпьте моющее средство в отсек. На стенках дозатора линиями указан стандартный уровень засыпки.

Отсек А – предназначен для основной программы мойки

Отсек В – в дополнение к А заполняется при программе предварительной мойки



Обязательно следуйте указаниям производителя моющего средства, размещенным на этикетке

Закройте крышку до защелкивания фиксатора

При сильнозагрязненной посуде добавьте моющее средство в отсек для предварительной мойки.

Примечание

- Информация о норме моющего средства для каждой программы приведена на последней странице
- Имейте ввиду, что дозировка может отличаться при разной степени загрязнения и жесткости воды
- Обязательно следуйте инструкциям на упаковке производителя моющего средства

## ЗАГРУЗКА ПОСУДЫ

Рекомендации

- При покупке посуды обращайте внимание на возможность мойки ее в посудомоечной машине
- Используйте мягкое моющее средство, которое бережет посуду. При необходимости, ищите дополнительную информацию от производителя
- Некоторые типы посуды требуют низкотемпературной мойки
- Во избежание возможных повреждений не доставайте посуду и столовые приборы сразу по окончании цикла мойки.

Рекомендации по мойке в посудомоечной машине

### НЕ РЕКОМЕНДУЕТСЯ

- Столовые приборы с деревянными, фарфоровыми, роговыми и перламутровыми частями
- Пластиковые приборы, неустойчивые к высоким температурам
- Старые приборы с клееными частями, неустойчивыми к высоким температурам
- Хрусталь
- Оловянную или медную посуду
- Легко ржавеющие приборы
- Деревянные блюда
- Приборы из синтетического волокна

### МЫТЬ С ОСТОРОЖНОСТЬЮ

- Некоторые виды стекла мутнеют при многократных циклах мойки
- Серебро и алюминий могут терять цвет в процессе мойки
- Посуда с глазурью мутнеет при многократных циклах мойки

## Меры предосторожности до и после загрузки посуды

Для оптимальной загрузки следуйте советам ниже:

Удалите крупные загрязнения с посуды. Смочите оставшиеся пятна загрязнений

При необходимости сполосните посуду под струей воды

Правила загрузки посуды

1. Чашки, кастрюли сковородки проч. Устанавливайте верхом вниз
2. Рельефную посуду устанавливайте так, чтобы вода могла стекать с нее
3. Посуда должна стоять устойчиво
4. Посуда не должна мешать разбрызгивателям свободно вращаться

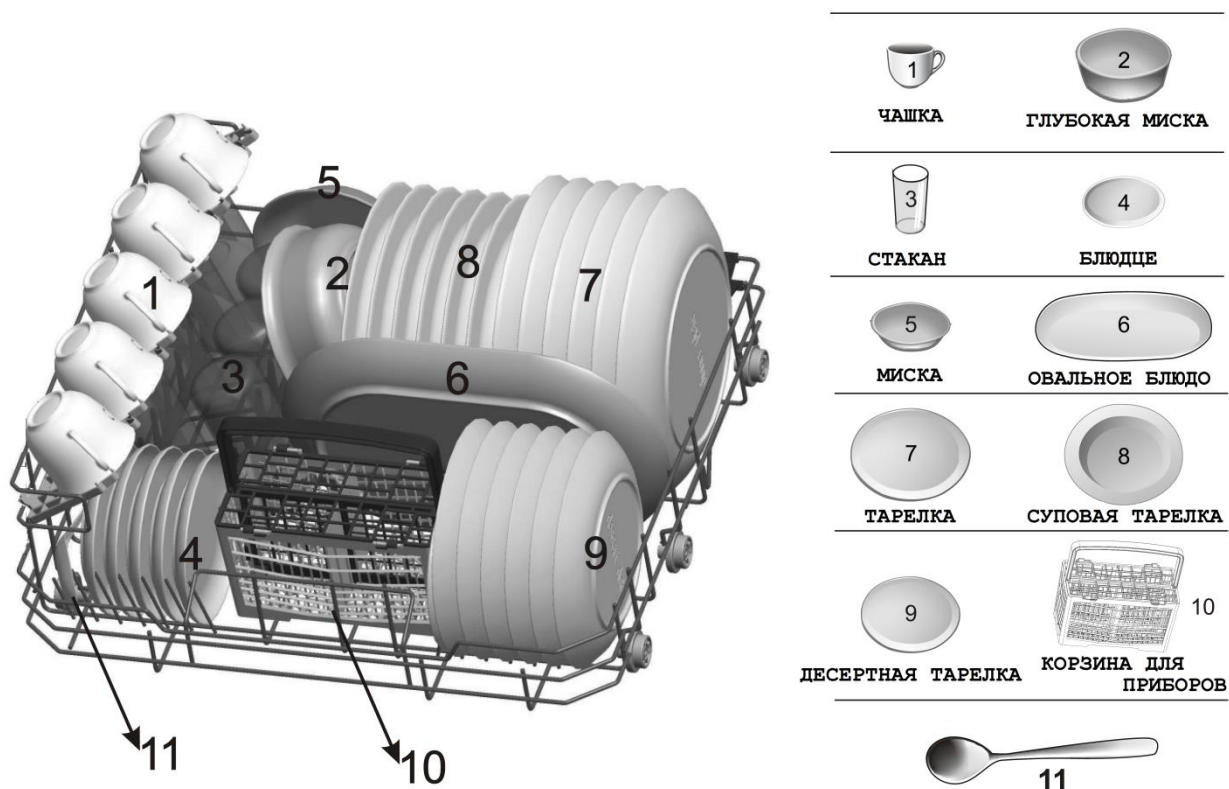
## Примечание

Не рекомендуется мыть очень маленькие предметы в машине, т.к. они могут выпасть из корзины

- Загружайте чашки, стаканы и другие емкости дном вверх чтобы вода не накапливалась в них
- Посуда и столовые приборы не должны находиться друг внутри друга или перекрываться
- Чтобы стеклянные приборы не повредились, они не должны касаться друг друга
- Большие сильнозагрязненные предметы кладите на корзину
- Длинные ножи поставленные вертикально потенциально опасны
- Острые длинные предметы, такие как ножи, размещайте горизонтально
- Не перегружайте вашу посудомойку. Это улучшит качество мойки и сэкономит энергию.

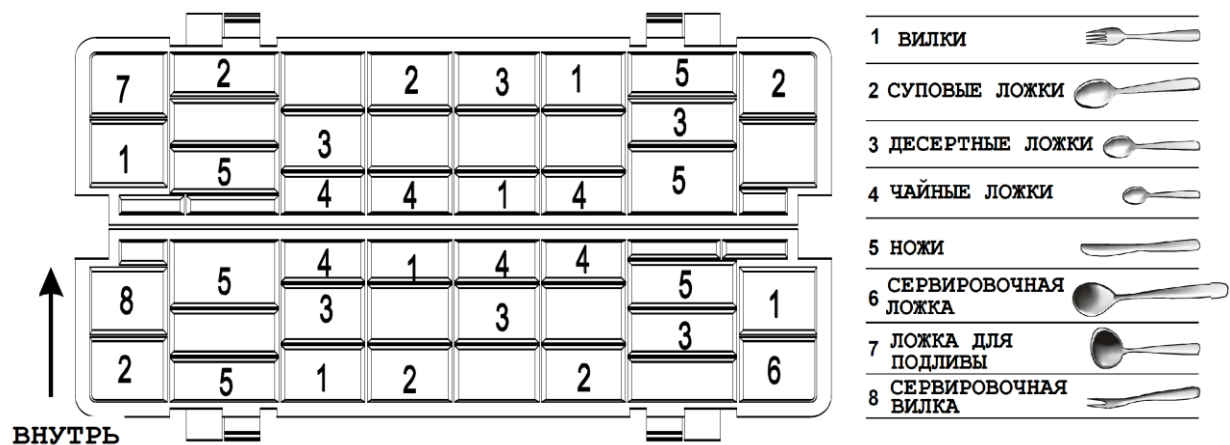
## Загрузка посуды в корзину

Рекомендуемая загрузка указана на рисунке



## Корзина для столовых приборов

Столовые приборы загружайте ручками книзу.  
Старайтесь размещать каждый прибор в отдельную ячейку.  
Длинные предметы (ножи и т.д.) кладите сверху



### ⚠ ПРЕДУПРЕЖДЕНИЕ

Следите, чтобы предметы не выступали из дна корзины

Всегда кладите острые предметы острием вниз






Для безопасности и лучшей мойки

- Не размещайте приборы вместе в одной ячейке
- Столовое серебро ставьте ручкой вниз
- Ножи и другие острые предметы загружайте ручкой вверх



## ЗАПУСК ПРОГРАММЫ МОЙКИ

Таблица программ мойки

Программа	Назначение	Этапы программы	Расход мощного средства грм	Время (мин)	Потребление энергии кВт	Потребление воды литров	Ополаскивание
Интенсивная (Intensive) 	Для сильно загрязненной посуды и посуды с присохшими загрязнениями	Предварит мойка (50C) Основной цикл (70C) Ополаскивание Ополаскивание (70C) Сушка	3/15 (или 3в1)	140	0,9	10	Да
Нормальная (Normal) 	Для средне загрязненной посуды	Предварит мойка Основной цикл (60C) Ополаскивание Ополаскивание (70C) Сушка	3/15 (или 3в1)	120	0,7	8	Да
ECO <b>ECO</b>	Стандартная программа для обычной посуды. Экономит воду и энергию	Предв мойка Основной цикл (50C) Ополаскивание Ополаскивание (70C) Сушка	3/15 (или 3в1)	170	0,63	6,5	Да
90 мин 	Для слабо загрязненной посуды	Основной цикл (65C) Ополаскивание (70C) Сушка	3/15 (или 3в1)	90	0,65	7	Да
1 hour (1 час) 	Для слабо загрязненной посуды, не требующей сушки	Основной цикл (65C) Ополаскивание (50C) Сушка	3/15 (или 3в1)	60	0,55	6	Да
Быстрая 	Экспресс мойка слабозагрязненной посуды	Основной цикл (65C) Ополаскивание (70C) Сушка	15	30	0,25	6	

### ПРИМЕЧАНИЕ

Данные измерены при следующих условиях

- Загрузка – 6 комплектов

- Установка уровня расхода ополаскивателя – 6
- Потребление энергии в режиме ожидания – 0,49Вт

### Включение посудомоечной машины

Для начала:

Заполните корзину (см главу Загрузка посуды)

Засыпьте моющее средство (см главы Загрузка соли, Заливка ополаскивателя, Моющее средство)

Подключите к сети

Откройте кран подачи воды

Нажимая кнопку PROGRAM, выберите нужную программу. Последовательность выбора программ следующая: ECO-90 мин-1 час-Быстрая-Интенсивная-Нормальная

Загорится индикатор выбранной программы

Нажмите кнопку Start/Pause. Начнется мойка.

#### ПРИМЕЧАНИЕ

Если вы нажмете кнопку Start/Pause для приостановки выполнения программы, индикатор программы перестанет мигать и устройство начнет подавать звуковые сигналы с периодичностью в одну минуту до тех пор, пока вы не возобновите цикл мойки.

### Изменение программы

В самом начале цикла мойки вы можете изменить программу. Держите кнопку Start/Pause нажатой более 3 сек, после чего машина перейдет в режим ожидания. Затем выберите необходимую программу.

#### ПРИМЕЧАНИЕ:

Если в процессе мойки вы откроете дверцу, машина перейдет в режим ожидания. Закройте дверь и нажмите кнопку Start/Pause, мойка продолжится через 10 сек.

Индикатор программы показывает состояние машины

- Если индикатор одной из программ непрерывно горит, машина в режиме ожидания
- Если индикатор одной из программ мигает, машина в режиме мойки
- 

Добавление посуды

В данной машине есть возможность добавления посуды в корзину (до момента, когда откроется крышка отсека моющего средства и оно попадет в мойку)

1. Нажмите кнопку Start/Pause
2. Приоткройте дверцу для остановки мойки
3. После остановки разбрызгивателей откройте дверцу полностью
4. Добавьте посуду
5. Закройте дверцу
6. Нажмите кнопку Start/Pause. Через 10 сек начнется мойка

### По окончании цикла мытья посуды

По окончании цикла машина издаст звуковой сигнал в течение 8 сек, после чего остановится. Выключите питание с помощью кнопки Power. Закройте кран подачи воды и приоткройте дверцу.

Подождите несколько минут, чтобы посуда слегка остыла, и испарились остатки воды.

- Выключение посудомойки 1 Выключите питание с помощью кнопки Power.2 Закройте кран подачи воды
- Осторожно откройте дверь. Горячая посуда чувствительна к ударам. Дайте ей охладиться в течение 15 мин, после этого можете доставать посуду.
- Это нормально, если посуда слегка влажная внутри

## ОСТОРОЖНО

Опасно открывать дверцу в процессе мойки. Может обжечь паром или горячей водой.

## ОБСЛУЖИВАНИЕ И УХОД

### Система фильтрации

Фильтры предотвращают попадание остатков пищи в насос.

Фильтрующая система состоит из трех фильтров: фильтр грубой очистки, плоский (основной), фильтр тонкой очистки.

Основной фильтр А

Пища и частички загрязнений смываются с этого фильтра в сливное отверстие

Фильтр тонкой очистки В

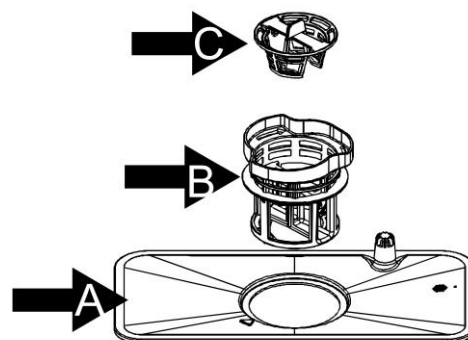
Задерживает мелкие частицы от попадания на посуду вторично

Фильтр грубой очистки С

Задерживает большие частицы, которые могут забить систему слива. Для очистки фильтра слегка сожмите фиксаторы и достаньте фильтр из крепления.

Сборка фильтра

Фильтр эффективно удаляет частицы пищи из смываемой воды, способствуя её вторичному использованию во время цикла мытья. Для получения наилучших результатов фильтр необходимо регулярно чистить. Поэтому, рекомендуется после каждого цикла мойки промывать фильтр под струей воды. Для снятия фильтрующего устройства потяните его за ручку вверх.

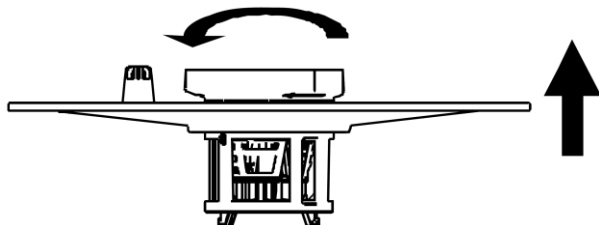


### ⚠ ВНИМАНИЕ

Никогда не включайте посудомойку без установленного фильтра. Правильно устанавливайте фильтр обратно после промывки.

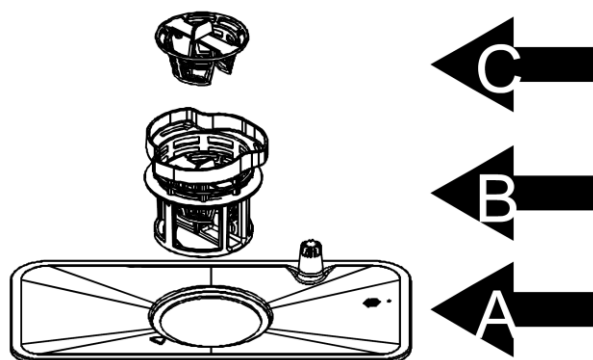
Разборка фильтра

Шаг 1 Поверните верхнюю часть фильтра против часовой стрелки. Поднимите фильтр.

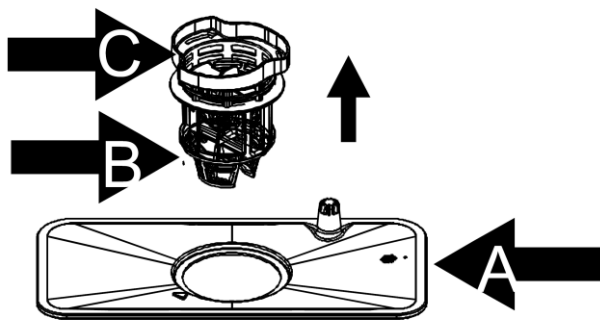


Шаг 2 Достаньте фильтр тонкой очистки В и фильтр грубой очистки С из главного фильтра А

Промойте







Устанавливайте в обратном порядке.

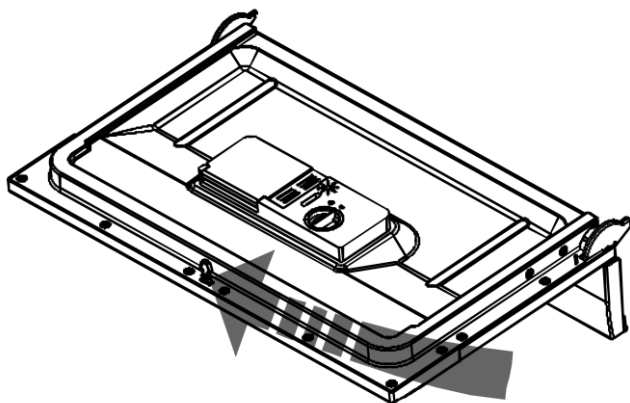
**ПРИМЕЧАНИЕ**

При регулярном использовании прочищайте все фильтры раз в неделю.

Для чистки фильтров тонкой и грубой очистки можно использовать мягкую чистящую щетку. Старайтесь не надавливать на фильтр т.к. он может погнуться.

**Уход за посудомойкой**

Панель управления можно очистить с помощью влажной тряпочки. Затем протрите насухо. Никогда не используйте для чистки жесткие губки, абразивные и агрессивные чистящие средства.



**Очистка дверцы**

Для очистки края дверцы с внутренней стороны используйте мягкую увлажненную тряпочку. Во избежание попадания воды на замок и электрические элементы не пользуйтесь спреями для очистки.

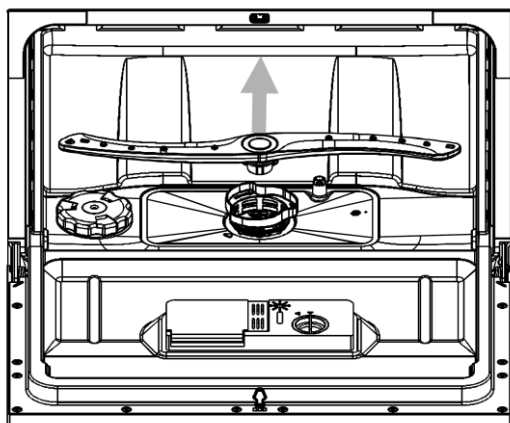
Не используйте для чистки бумажные полотенца, т.к. они могут оставлять части влажной бумаги на поверхности.

**Защита от замораживания**

Если вы оставляете посудомойку в помещении с температурой ниже нуля необходимо сделать следующее:

1. Отключите от сети
2. Перекройте подачу воды и отсоедините заливную трубу
3. Слейте воду из заливной трубы
4. Подсоедините трубу обратно
5. Выньте фильтр и с помощью губки удалите воду из выемки для фильтра

**Очистка разбрызгивателей**



Разбрызгиватель можно легко снять для периодической чистки форсунок. Возьмите за верхнюю часть и потяните вверх. Промойте под струей воды и затем аккуратно установите обратно, убедившись, что разбрызгиватель свободно вращается.

Поддержание посудомоечной машины в работоспособном состоянии

- После каждой мойки отключайте подачу воды и оставляйте дверцу слегка открытой для проветривания.
- Перед обслуживанием отключайте от сети
- Для чистки поверхности и уплотнителей не используйте агрессивные и абразивные чистящие средства. Используйте только тряпочку, смоченную мыльным раствором. Для очистки поверхности внутри машины используйте тряпочку, смоченную в смеси воды и небольшого количества уксуса или специальным средством для чистки посудомоечных машин
- Если вы планируете не использовать посудомоечную машину в течение долгого периода, запустите цикл мойки в пустой машине, по окончании отключите от сети, перекройте подачу воды, оставьте дверцу слегка приоткрытой.
- Перемещение. Если вам необходимо переместить посудомойку, старайтесь при этом сохранять ее вертикальное положение. В крайнем случае, допускается переносить задней стенкой вниз.
- Уплотнители. Частички загрязнений могут оседать в уплотнителе, что может привести к появлению неприятного запаха. Периодически прочищайте их влажной губкой

## ИНСТРУКЦИЯ ПО УСТАНОВКЕ

**⚠ ВНИМАНИЕ:** Подключение к электрической сети и к системам водоснабжения должен производить квалифицированный специалист.  
Во избежание поражения электрическим током не подключайте к сети во время установки.

### Размещение прибора

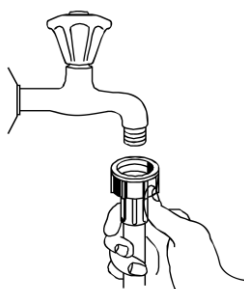
Прибор должен быть размещен рядом с источником подачи воды, сливным отверстием и электрической розеткой. Можно производить слив в раковину. Для этого надо установить на одной из сторон раковины крепление для сливной трубы.

### Подключение электропитания

#### **⚠ ПРЕДУПРЕЖДЕНИЕ**

Не используйте удлинители и переходники при подключении  
Никогда не отключайте провод заземления  
Подключайте прибор через отдельный предохранитель на 10А, либо прерыватель.  
Обязательно используйте заземление!

### Подключение к воде



Ваша посудомоечная машина оборудована шлангом с функцией Aqua Стоп, которая перекрывает подачу воды в случае повреждения заливного шланга (для модели DC261 AquaS).

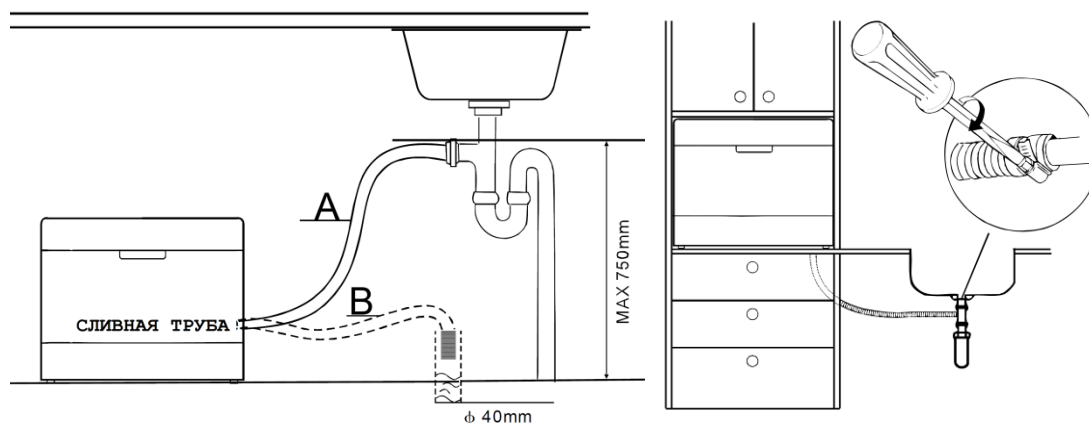
Заливная труба крепится на резьбу  $\frac{3}{4}$  дюйма. Убедитесь, что труба закреплена плотно и надежно. Если водопроводные трубы новые или не использовались долгое время, для начала дайте воде стечь, чтобы убедиться, что нет возможных загрязнений. В противном случае возможны ухудшение подачи воды или даже повреждение машины.

В данной модели предусмотрена возможность подключения к горячей воде (вместо холодной). При этом температура горячей воды не должна превышать 60°C. Длительность цикла мойки при этом несколько сократится.

## **⚠ ПРЕДУПРЕЖДЕНИЕ**

По окончании мойки перекрывайте кран подачи воды.

### Подключение слива



Вставьте  
сливную

трубу в сливное отверстие диаметром не менее 4 см, или дайте возможность стекать в раковину. Не допускайте перегибов и зажима сливной трубы.

Конец сливной трубы не должен располагаться выше 75 см от уровня установки машины и не должен быть погружен в воду во избежание затекания воды в машину. Специальный пластиковый фиксатор для трубы должен надежно крепиться к стене, чтобы избежать смещения сливной трубы и пролива сливаемой воды.

Если место слива находится выше 1м от уровня установки машины, вода не будет сливаться. В таком случае используйте отдельные емкости для слива воды.

При необходимости удлинения сливной трубы имейте ввиду, что предельная длина сливной трубы 4 метра. В противном случае качество мойки сильно ухудшится.

### Запуск

Перед первым запуском внимательно проверьте что:

1. Посудомойка установлена ровно и устойчиво
2. Кран подачи воды открыт
3. Заливная труба плотно прикручена и не подтекает
4. Электрический кабель имеет надежный контакт
5. Подача энергии включена
6. Заливная и сливная трубы не пережаты
7. Все упаковочные и информационные материалы извлечены из посудомойки

Всегда держите инструкцию под рукой

### УСТРАНЕНИЕ НЕИСПРАВНОСТЕЙ

#### Прежде чем обратиться в сервисную службу

Посмотрите, возможно, следующие неисправности вы сможете устранить самостоятельно.


	Проблема	Возможные причины	Что делать
Технические проблемы	Посудомойка не включается	Перегорел предохранитель, либо сработал защитный выключатель	Замените предохранитель, либо перещелкните защитный выключатель. Отключите возможно включенные в эту же сеть другие приборы. Возможно,

			сеть перегружена.	
		Питание не включается	Проверьте кнопку включения питания. Убедитесь что дверца плотно закрыта. Убедитесь, что кабель подключен к розетке.	
		Дверца не закрыта	Убедитесь, что дверца плотно закрыта.	
	Нет слива воды	Пережат сливной шланг	Проверьте сливной шланг	
		Фильтр засорен	Проверьте фильтр грубой очистки. (см главу «очистка фильтра»)	
		Раковина засорена	Проверьте слив в раковине	
Общие проблемы	Повышенное пенообразование	Неподходящее моющее средство	Используйте только специальные моющие средства для посудомоечных машин. В случае повышенного пенообразования осторожно откройте дверцу. Добавьте несколько стаканов холодной воды. Закройте дверцу. Включите любую программу чтобы слить воду. При необходимости повторите.	
		Пролив ополаскивателя	В случае пролива ополаскивателя сразу вытирайте его насухо.	
		Белый налет на посуде	Жесткая вода	Для очистки от налета используйте губку, смоченную раствором моющего средства для посудомоек. Не забудьте одеть резиновые перчатки. Не используйте другие чистящие средства во избежание повышенного пенообразования
		Ржавчина на столовых приборах	Используемые столовые приборы не устойчивы к ржавчине	После добавления соли, часть ее попала непосредственно внутрь посудомойки.
		Крышка отсека для соли плохо закреплена	После добавления соли всегда включайте быструю программу (Quick) в пустой посудомойке для смыва частичек соли.	
Шум	Постукивание внутри	Разбрызгиватель вращаясь постукивает по неправильно загруженным приборам	Убедитесь, что крышка надежно зафиксирована.	
		Неправильно загружена посуда	Остановите программу и установите посуду и приборы правильно	
	Постукивание в	Это может быть вызвано	Это не влияет на работу	

	трубе	особенностями водопровода	посудомойки. В случае сомнений, обратитесь в сервисную службу.
Не устраивает качество мойки	Посуда не чистая	Неправильная загрузка посуды	См часть «Загрузка корзины»
		Программа не подходит для данной степени загрязнений	Выберите более мощную программу
		Недостаточно моющего средства.	Добавьте моющее средство или применяйте более эффективное
		Посуда мешает вращению разбрызгивателя	Загрузите посуду и приборы в соответствии с рекомендациями
		Фильтр загрязнен или установлен неправильно. Возможно, забиты форсунки разбрызгивателя	Прочистите фильтр. Прочистите форсунки разбрызгивателя.
	Помутнение стекла	Очень много моющего средства при мягкой воде	При мягкой воде уменьшайте количество моющего средства. Пользуйтесь коротким циклом для мойки стекла.
	Черные или серые следы на посуде	Следы от алюминиевых приборов.	С помощью мягкого абразивного моющего средства и губки удалите следы с посуды.
	Моющее средство остается в отсеке	Посуда блокирует крышку отсека	Установите посуду и приборы правильно
Не устраивает качество сушки	Посуда не сухая	Неправильная загрузка	Загрузите посуду правильно
		Недостаток ополаскивателя	Увеличьте дозировку ополаскивателя/Заполните емкость для ополаскивателя
		Посуда вынута раньше времени	Не освобождайте посудомойку сразу после мойки. Приоткройте дверцу и дайте посуде подсохнуть и остыть. Освобождайте сначала нижний уровень. Это предохранит от попадания воды при разгрузке верхнего
		Неправильный выбор программы	Выбирайте более длинную программу. Температуры короткой программы иногда недостаточно для сушки всей посуды
	Столовые приборы с низкокачественным покрытием		Возможны затруднения со сливом воды. Не пользуйтесь такими приборами.

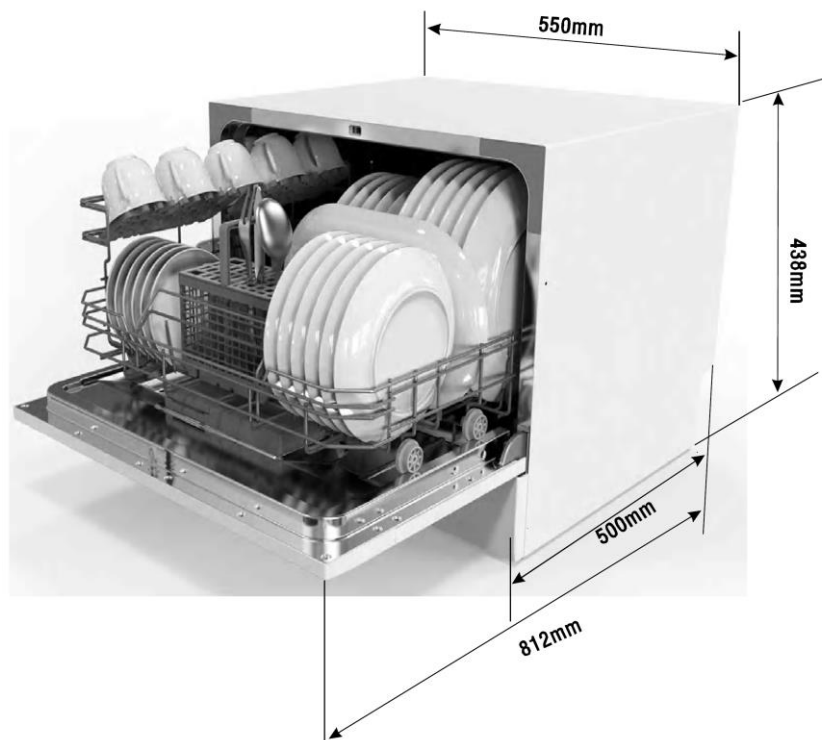
В некоторых случаях возможна индикация ошибки

Код	Значение	Возможная причина
Индикатор программы Rapid (Быстрая мойка) часто мигает	Долгое время заливки водой	Нет подачи воды, низкое давление воды
Индикатор программы 90 мин (90 минут) часто мигает	Переполнение водой	Протекает клапан подачи воды

 **ПРЕДУПРЕЖДЕНИЕ**

Если произошло переполнение водой, отключите подачу воды, прежде чем обратиться в сервис.

Удалите излишки воды из поддона при переливе или подтекании



#### ТЕХНИЧЕСКИЕ ДАННЫЕ

Производитель	GINZZU
Модель	DC261 / DC261 AquaS
Высота мм	438
Ширина мм	550
Глубина мм	500
Давление воды	0,04-1,0 МПа
Эл питание	220-240В 50Гц
Загрузка	6 комплектов посуды
Класс энергопотребления (1)	A+
Годовое потребление электроэнергии (2)	174кВтч
Потребление электроэнергии за цикл	0,62кВтч
Потребление электроэнергии в выключенном состоянии	0,49Вт
Годовое потребление воды (3)	1960л
Потребление воды за цикл	7л
Класс сушки (4)	A
Стандартный цикл мойки (5)	ECO 50C
Длительность стандартного цикла	170 мин
Уровень шума	49дБ
Установка	Свободностоящая
Возможность встраивания	Да
Мощность подключения	1280Вт

#### Примечание

(1) A+++ (наивысший класс) , D (низший класс)

(2) Среднее значение 174 кВтч за год рассчитано на базе 280 стандартных циклов мойки при подключении к холодной воде в режиме минимального потребления. Реальное потребление

может отличаться в зависимости от внешних условий, загрузки и степени загрязненности посуды.

(3) Среднее значение потребления 1960 литров за год рассчитано на базе 280 стандартных циклов мойки. Реальное потребление может отличаться, в зависимости от интенсивности использования.

(4) A (наивысший класс), G (низший класс)

(5) Данная программа подходит для мойки средне загрязненной посуды. И является наиболее эффективной с точки зрения потребления воды и энергии.

Данное устройство соответствует европейским стандартам и директивам

- LVD 2006/95/EC

- EMC2004/108/EC

- ErP 2009/125/EC

Приведенные характеристики были замерены в соответствии со стандартами и при условиях, соответствующих стандартам.

Реальные значения могут отличаться от приведенных в таблице, в зависимости от загрузки, степени загрязнения, жесткости воды, моющего средства и т.д.





**Ginzzu Computer Products Co., Ltd.  
Taiwan Branch**

3F, No.6, Siwei Lane, Zhongzheng Rd,  
Xindian City, Taipei County 231, Taiwan.

**Ginzzu Shenzhen Co., Ltd.  
China Branch**

YingZhan Industrial Park, Longtian, KengZi,  
LongGang District, ShenZhen, China.

深圳市龙岗区坑梓镇龙田莹展工业园A3栋2楼

**WWW.GINZZU.COM**

Copyright © 2015 Ginzzu Computer Products. All right reserved. All brand names are registered trademarks of their respective owners. Specification are subject to change without prior notice.