

EED 14700

EED 14800

EED 14650

EED 29800



RU Потепление Ящик
RO Încălzire Sertar
SL Segrevanje Predal
SK Zásuvka Otepľovanie

Руководство пользователя
Ghid de utilizare
Navodilo za uporabo
Návod na použitie



Electrolux

СОДЕРЖАНИЕ

СВЕДЕНИЯ ПО ТЕХНИКЕ БЕЗОПАСНОСТИ.....	3
ТЕХНИКА БЕЗОПАСНОСТИ	5
МЕРЫ РЕДОСТОРОЖНОСТИ ПРИ ЭКСПЛУАТАЦИИ	6
ОПИСАНИЕ УСТРОЙСТВА	7
ЭКСПЛУАТАЦИЯ.....	8
ДОПУСКАЕМАЯ НАГРУЗКА	11
УХОД ЗА УСТРОЙСТВОМ И ОБСЛУЖИВАНИЕ	12
ЧТО ДЕЛАТЬ, ЕСЛИ УСТРОЙСТВО НЕ РАБОТАЕТ	13
РУКОВОДСТВО ПО УСТАНОВКЕ	13
ЗАЩИТА ОКРУЖАЮЩЕЙ СРЕДЫ	15
МОНТАЖ.....	59

МЫ ДУМАЕМ О ВАС

Благодарим Вас за приобретение прибора Electrolux. Вы выбрали изделие, за которым стоят десятилетия профессионального опыта и инноваций. Уникальное и стильное, оно создавалось с заботой о Вас. Поэтому когда бы Вы ни воспользовались им, Вы можете быть уверены: результаты всегда будут превосходными. Добро пожаловать в мир Electrolux!

На нашем веб-сайте Вы сможете:



Найти рекомендации по использованию изделий, руководства по эксплуатации, мастер устранения неисправностей, информацию о техническом обслуживании:

www.electrolux.com



Зарегистрировать свое изделия для улучшения обслуживания:

www.electrolux.com/productregistration



Приобрести дополнительные принадлежности, расходные материалы и фирменные запасные части для своего прибора:

www.electrolux.com/shop

ПОДДЕРЖКА ПОТРЕБИТЕЛЕЙ И СЕРВИСНОЕ ОБСЛУЖИВАНИЕ

Мы рекомендуем использовать оригинальные запчасти.

При обращении в сервис-центр следует иметь под рукой следующую информацию. Данная информация находится на табличке с техническими данными. Модель, код изделия (PNC), серийный номер.



Внимание / Важные сведения по технике безопасности.



Общая информация и рекомендации.



Информация по охране окружающей среды.

Право на изменения сохраняется.

СВЕДЕНИЯ ПО ТЕХНИКЕ БЕЗОПАСНОСТИ

Перед установкой и эксплуатацией прибора внимательно ознакомьтесь с приложенным руководством. Производитель не несет ответственность за травмы и повреждения, полученные/вызванные неправильной установкой и эксплуатацией. Позаботьтесь о том, чтобы данное руководство было у Вас под рукой на протяжении всего срока службы прибора.

Безопасность детей и лиц с ограниченными возможностями

ВНИМАНИЕ!

Существует риск удушья, получения травм или стойких нарушений нетрудоспособности

- Данный прибор может эксплуатироваться детьми старше 8 лет и лицами с ограниченными физическими, сенсорными или умственными способностями или с недостаточным опытом или знаниями только при условии нахождения под присмотром лица, отвечающего за их безопасность.
- Не позволяйте детям играть с прибором.
- Храните все упаковочные материалы вне досягаемости детей.
- Очистка и доступное пользователю техническое обслуживание не должно производиться детьми без присмотра.

Общие правила техники безопасности

- Во время работы прибора его внутренняя камера сильно нагревается. Не прикасайтесь к нагревательным элементам внутри прибора. Помещая в прибор или извлекая из него посуду или аксессуары, всегда используйте кухонные перчатки.
- Не используйте пароочистители для очистки прибора.
- Не используйте жесткие абразивные чистящие средства или острые металлические скребки для чистки прибора.
- В случае повреждения шнура питания во избежание несчастного случая он должен быть заменен изготовителем, авторизованным сервисным центром или специалистом с равнозначной квалификацией.
- Перед выполнением операций по очистке и уходу отключите прибор от сети электропитания.
- В электропроводке необходимо предусмотреть специальное устройство, позволяющее отключать прибор от сети по всем полюсам на ширину размыкания контактов не менее 3 мм. Подходящими устройствами для этой цели считаются, например, выключатель линейных предохранителей, предохранители (винтовые необходимо выкручивать из

гнезд), частотно импульсные выключатели и контакторы.

- Установленные устройства должны обеспечивать защиту от случайного прикосновения к электропроводникам.

ТЕХНИКА БЕЗОПАСНОСТИ

ВНИМАНИЕ!

Перед подсоединением подогревателя посуды к электросети, удостоверьтесь, что входное напряжение и частота тока, указанные на паспортной табличке нагревательного блока, соответствуют аналогичным характеристикам сети. В случае несоответствия характеристик питания, могут возникнуть осложнения. Если есть сомнения, свяжитесь с электротехником.

ВНИМАНИЕ!

Если отсутствует шнур питания, устройство должно быть установлено и подключено специалистом. Свяжитесь с квалифицированным электротехником, который знает и соблюдает действующую технику безопасности. Производитель не несет ответственности за ущерб, нанесенный ввиду неправильной установки или соединения.

ВНИМАНИЕ!

Электробезопасность устройства может быть гарантирована только в случае его заземления. Производитель не несет ответственности за ущерб (к примеру, поражение электрическим

током), нанесенным ввиду отсутствия системы защиты или ее неверным вводом в эксплуатацию.

ВНИМАНИЕ!

Используйте устройство по назначению только после его окончательной установки. Только в этом случае пользователи гарантированно не смогут получить доступ к электрическим компонентам устройства.

ВНИМАНИЕ!

Никогда не разбирайте устройство. Возможные соприкосновения с электропроводимыми частями или внесение изменений в работу электрических или механических компонентов могут привести к угрозе безопасности пользователя и нарушить исправную работу устройства.

ВНИМАНИЕ!

Ремонт и обслуживание устройства, в особенности его электропроводимых частей, должны проводиться специалистами, уполномоченными производителем. Производитель и поставщики не несут ответственности за ущерб, который может быть нанесен людям, животным или предметам, в случае

неверного проведения ремонтно-профилактических работ неуполномоченными специалистами.



ВНИМАНИЕ!

Ремонт устройства во время гарантийного срока должен проводиться специалистами, уполномоченными производителем. Любые повреждения, нанесенные при неофициальном ремонте, не будут признаны гарантийными случаями.



ВНИМАНИЕ!

Устройство должно быть отключено от сети при проведении установки или ремонтных работ. Прекратить подачу тока можно следующими способами:

- отсоедините электрические пробки / предохранители в распределительном щите.
- отсоедините штепсельную вилку от розетки. При отсоединении следует тянуть непосредственно за вилку, а не за провод.

МЕРЫ РЕДОСТОРОЖНОСТИ ПРИ ЭКСПЛУАТАЦИИ

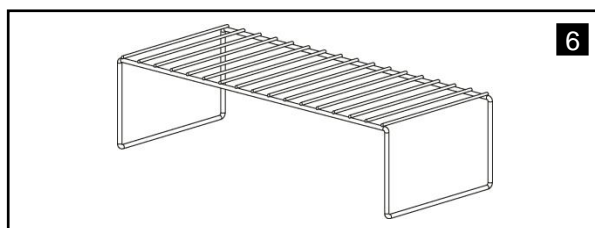
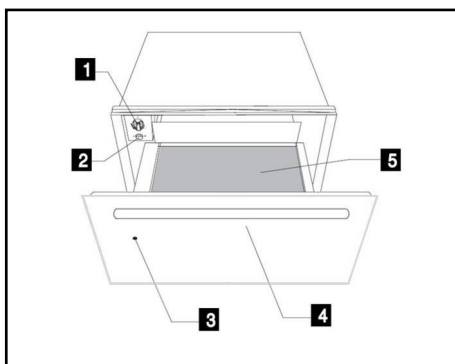
- Данное устройство отвечает действующим стандартам безопасности. Ненадлежащее применение устройства может подвергнуть пользователя угрозе.
- Внимательно прочитайте инструкцию по эксплуатации перед первым использованием устройства. Это поможет избежать риска нанесения вреда вам и устройству.
- В зависимости от установленной температуры и длительности работы, температура внутри устройства может достигать до 80°C. При извлечении посуды используйте кухонные рукавицы или прихватку для защиты рук.
- Не садитесь и не опирайтесь на выдвижной ящик во избежание повреждения ходовых роликов. Максимальная допускаемая нагрузка – 25 кг.
- Огнеопасно! Не храните синтетические емкости или легко воспламеняемые предметы в подогревателе посуды. При функционировании и нагреве устройства такие предметы могут расплавиться и загореться.
- Не используйте устройство для разогрева кухонного помещения. Высокие температуры могут способствовать возгоранию близко находящихся легко воспламеняемых предметов.
- Не используйте чистящие устройства высокого давления и пароструйную технику. Струя пара может повлиять на детали и стать причиной короткого замыкания. Давление струи так же может повредить поверхность устройства и прочие детали в долгосрочной перспективе.
- По окончании эксплуатационного ресурса устройства, отсоедините его от питания и приведите электрический кабель в непригодное к использованию состояние. Таким образом, устройство не будет представлять угрозу, к примеру, детям, захотевшим поиграть с ним.

ОПИСАНИЕ УСТРОЙСТВА

ОСНОВНЫЕ ЧАСТИ

- | | |
|-------------------------------------------------------------------------------------------------------|-----------------------------------------------------------------------------------------------------------|
| <p>1 Переключатель режимов</p> <p>2 Выключатель</p> <p>3 Сигнальная лампочка</p> | <p>4 Рукоятка</p> <p>5 Подложка с противоскользящим покрытием</p> <p>6 Решетка *</p> |
|-------------------------------------------------------------------------------------------------------|-----------------------------------------------------------------------------------------------------------|

EED 14650 / 14700 / 14800 / 29800



* входит только в состав модели EED 29800

ПРИНЦИП РАБОТЫ ПОДОГРЕВАТЕЛЯ ПОСУДЫ

Устройство оборудовано системой циркуляции теплого воздуха. Тепло, вырабатываемое электронагревательным элементом, распределяется вентилятором внутри устройства. Термостат позволяет пользователю выбирать и регулировать нужную температуру для посуды.

Вырабатываемый циркулирующий теплый воздух равномерно и быстро нагревает посуду. Защитная решетка предохраняет как электронагревательный элемент, так и вентилятор. Поверхность подложки выдвижного ящика покрыта противоскользящим материалом, который предотвращает скольжение посуды при открытии/закрытии ящика.

ЭКСПЛУАТАЦИЯ

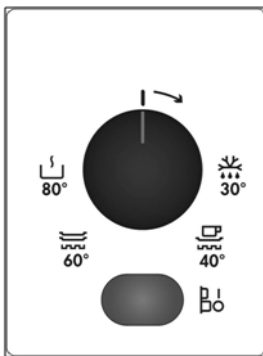
ПЕРЕД ПЕРВЫМ ПРИМЕНЕНИЕМ

Перед первым применением следует выполнить чистку внутренних и наружных частей устройства, следуя указаниям из раздела «Чистка и обслуживание». Разогревайте устройство перед первым применением как минимум в течение 2-х часов. Для этого установите терморегулятор в режим максимального нагрева (обратитесь к разделу «Выбор режима температуры»)

Кухня должна быть хорошо проветриваемой.

На некоторые части устройства нанесено специальное защитное покрытие. Ввиду этого, при первом использовании будет выделяться запах. Как запах, так и дым, который может выделяться при начальном использовании, не являются признаками неправильного функционирования подогревателя посуды и исчезнут через короткое время.

ПАНЕЛЬ УПРАВЛЕНИЯ



На панели управления расположен переключатель режимов и выключатель. Панель управления видно только в открытом положении выдвижного ящика.

ЭКСПЛУАТАЦИЯ ПОДОГРЕВАТЕЛЯ ПОСУДЫ

Используйте устройство следующим образом:

- Поместите посуду в выдвижной ящик.
- Выберите необходимый режим с помощью терморегулятора.
- Включите устройство нажатием на кнопку. Загорится лампочка.
- Закройте выдвижной ящик.

Не применяйте избыточной силы при закрытии выдвижного ящика, т.к. он может снова открыться.

Перед извлечением теплой посуды, выключите устройство нажатием на кнопку.

ВЫБОР РЕЖИМА ТЕМПЕРАТУРЫ

Поворотом терморегулятора можно выбирать температуру в диапазоне от 30 до 80 °С.

Не пытайтесь поворачивать терморегулятор влево за пределы начального положения или вправо за пределы максимального - это может повредить устройство.

Обогрев автоматически отключается, как только достигается нужная температура. Обогрев снова включается, если температура падает ниже необходимого уровня.

Шкала температур обозначена цифрами и цифр нанесены символы, обозначающие оптимальные температуры для разных видов посуды:

Символ	°C	Функция
	30°C	Разморозка
	40°C	Расстойка теста Нагрев чашек / стаканов
	60°C	Нагрев посуды Подогрев пищи
	80°C	Разогрев пищи Готовка при низкой температуре (Только в состав модели EED 29800)


ВРЕМЯ НАГРЕВА

На время нагрева влияют различные факторы:

- Материал, из которого изготовлена посуда и ее толщина;
- Количество посуды;
- Распределение посуды в устройстве;
- Заданный температурный режим.

Ввиду количества различных факторов невозможно указать

точное время необходимое для нагрева посуды.

При многократном использовании устройства, вы со временем определите наилучшие настройки температуры для вашей посуды. Однако, в качестве ориентира, указаны примерные интервалы времени нагрева посуды при установке терморегулятора в положение :

Нагрузка	Время в минутах
Посуда на 6 человек	30 – 35
Посуда на 12 человек	40 – 45

СОВЕТЫ ПО ИСПОЛЬЗОВАНИЮ ФУНКЦИЙ ПОДОГРЕВА И РАЗОГРЕВА ПИЩИ:

Перед использованием подогревайте устройство в течение 15-ти минут в целях обеспечения требуемой температуры.

ГОТОВКА ПРИ НИЗКОЙ ТЕМПЕРАТУРЕ (только в состав модели EED 29800)

При низкой температуре можно готовить мясо за более длительный

промежуток времени. Время готовки зависит от количества мяса. Используйте посуду из стекла, керамики или фарфора. Подготовка:

- Разогревайте посуду при максимальной температуре в течение 10-ти минут.
- Подрумяньте мясо в жире на сковороде и положите его в устройство на разогретую посуду. Оставьте максимальную температуру.

Табличка: низкотемпературная готовка (ссылочные значения)

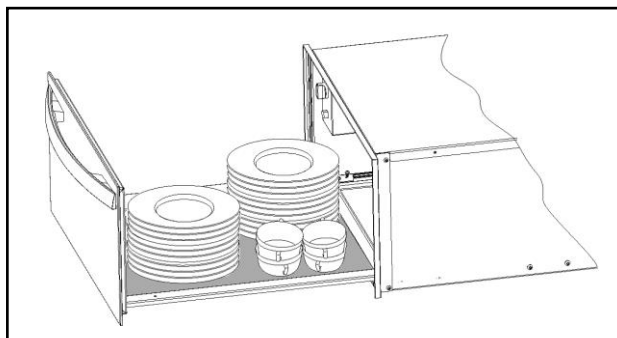
Продукт	Объем	Готовить на сковороде	Продолжительность готовки в устройстве
Говядина			
Сырая	1 кг.	каждую сторону по 2 минуты	1 час
Полусырая	1 кг.	каждую сторону по 3 минуты	1,25 часа
Слабо прожаренная	1 кг.	каждую сторону по 3 минуты	1,75 часа
Прожаренная	1 кг.	каждую сторону по 3 минуты	2,25 часов – 2,5 часа.
Жареная говядина одним куском	1 кг.	каждую сторону по 3 минуты	полусырую - 3 часа слабо прожаренную - 4,5 часа
Телятина			
Цельная вырезка	1 кг.	каждую сторону по 2 минуты	1,75 – 2 часа
Порционная вырезка	1 кг.	каждую сторону по 4 минуты	2 – 2,5 часа
Жаркое, в противне	1 кг.	каждую сторону по 3 минуты	2 – 2,5 часа
Жаркое, лопатка	1 кг.	каждую сторону по 3 минуты	2,5 часа
Свинина			
Цельная вырезка	500-600 г.	каждую сторону по 2 минуты	1,5 часа
Порционная вырезка	600 - 1000 г.	со всех сторон 10-15 мин.	2 - 3 часа
Баранина			
Окорок с бедром	2 кг .	каждую сторону по 4 минуты	3 – 4 часа
Филейная часть	2 кг .	каждую сторону по 2 минуты	0,75-1 час
Вырезка	400 г.	каждую сторону по 2 минуты	1 – 1,25 часа.

При желании выдерживания мяса в состоянии подогрева, установите режим 60° С. Мы не рекомендуем использовать режим подогрева дольше часа.

ДОПУСКАЕМАЯ НАГРУЗКА

Вместимость зависит от размеров посуды:

EED 14650/14700/14800	EED 29800
На 6 человек	На 12 человек
6 мелких тарелок по 24 см	12 мелких тарелок по х 24 см
6 бульонных чашек по 10 см	12 бульонных чашек х по 10 см
1 сервировочное блюдо х 19 см	1 сервировочное блюдо х 19 см
1 сервировочное блюдо х 17 см	1 сервировочное блюдо х 17 см
1 мясная тарелка х 32 см	2 мясных тарелки х по 32 см
или	или
20 блюд \varnothing 28 см	40 блюд \varnothing 28 см
или	или
80 кофейных чашек	160 кофейных чашек
или	или
40 чайных чашек	80 чайных чашек
или	или
...	...



УХОД ЗА УСТРОЙСТВОМ И ОБСЛУЖИВАНИЕ

Чистка – единственная стандартно-необходимая процедура ухода за устройством.

ВНИМАНИЕ!

Чистку следует проводить только после отключения устройства от сети. Отсоедините вилку от розетки питания или отсоедините кабель от устройства.

Не используйте едкие и абразивные вещества, абразивные губки или тернистые предметы для очистки от пятен. Они могут привести к появлению царапин.

Не используйте чистящие устройства высокого давления и пароструйную технику.

ПЕРЕДНЯЯ СТОРОНА УСТРОЙСТВА И ПАНЕЛЬ УПРАВЛЕНИЯ

Поверхность подогревателя посуды можно чистить одной только влажной тряпочкой. Если поверхность очень грязная, добавьте несколько капель жидкого чистящего средства к мыльевой воде.

Протрите поверхность сухой тряпочкой.

Для чистки подогревателей посуды облицованных поверхностью из нержавеющей стали, можно использовать специальные вещества. Эти вещества на некоторое время защищают поверхность от грязи. Используйте мягкую тряпочку для применения

небольшого количества такого вещества.

Для чистки подогревателей посуды облицованных поверхностью из алюминия, используйте мягкое средство для чистки посуды и тряпочку, которая не оставляет ворса. Протирайте в горизонтальном направлении, не надавливая сильно на поверхность, т.к. алюминий очень чувствителен к царапинам.

Внутреннее пространство подогревателя посуды
Периодически протирайте внутреннюю поверхность устройства влажной тряпочкой. Если поверхность очень грязная, добавьте несколько капель жидкого чистящего средства в воду для мытья.

Протрите поверхность сухой тряпочкой.

Избегайте попадания воды в циркуляционные отверстия.

Используйте подогреватель посуды только после того, как поверхность полностью высохнет.

Подложка с противоскользящим покрытием

Чтобы облегчить чистку выдвижного ящика, можно извлечь подложку с противоскользящим покрытием.

Подложку можно помыть руками с использованием небольшого количества чистящего средства.

Полностью высушите подложку, перед тем как класть ее обратно в устройство.

ЧТО ДЕЛАТЬ, ЕСЛИ УСТРОЙСТВО НЕ РАБОТАЕТ



ВНИМАНИЕ!

Любые ремонтные работы должны проводиться специалистом. Ремонтные работы, проведенные неуполномоченными производителем людьми, сопряжены с опасностью. Перед тем, как связываться с технической поддержкой, обратите внимание на следующее:

- **Если посуда не нагревается в полной мере, проверьте:**
 - Включено ли устройство
 - Выбран ли нужный уровень температуры
 - Не закрыты ли циркуляционные отверстия посудой
 - Находилось ли устройство в режиме нагрева достаточное время.
- **Время нагрева зависит от различных факторов, к примеру:**

- Тип посуды и ее толщина.
- Количество посуды.
- Распределение посуды в устройстве.

- **Если посуда совсем не нагревается, проверьте:**
 - Слышен ли шум вентилятора. Если вы слышите шум вентилятора, то сломан электронагревательный элемент; если шума не слышно, то сломан вентилятор.
 - Проверьте распределительный щит и пробки.
- **Посуда нагревается слишком сильно:**
 - Сломан переключатель температуры.
- **Лампочка выключателя не загорается:**
 - Индикаторная лампочка сгорела.

РУКОВОДСТВО ПО УСТАНОВКЕ

ПЕРЕД УСТАНОВКОЙ

Проверьте, чтобы входное напряжение, указанное на приборной табличке эксплуатационных характеристик было таким же, как напряжение в сетевой розетке, которую Вы собираетесь использовать. Откройте выдвижной ящик и извлеките все комплектующие детали и упаковочный материал.



ВНИМАНИЕ!

На переднюю поверхность подогревателя посуды может быть нанесена защитная пленка.

Аккуратно отделите защитную пленку перед первым использованием устройства. Убедитесь, что подогреватель посуды не поврежден. Удостоверьтесь, что выдвижной ящик свободно открывается/закрывается. Если вы обнаружите повреждения, свяжитесь с нашим центром обслуживания клиентов.



ВНИМАНИЕ:

После установки подогревателя убедитесь в том, что обеспечен свободный доступ к штепсельной вилке.

Подогреватель посуды следует устанавливать только в сочетании с устройствами, обозначенными производителем. Гарантия не будет действительна в случае установки подогревателя с прочими устройствами ввиду невозможности гарантирования его должного функционирования.

УСТАНОВКА

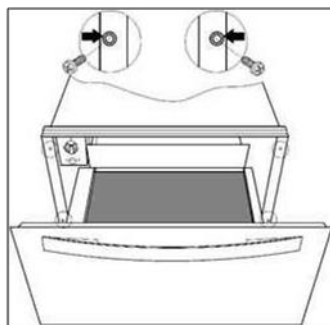
Для установки обогревателя посуды в сочетании с другим устройством, в жилом помещении должна быть вмонтирована промежуточная полка, которая обеспечит поддержание обоих устройств.

Устройство, совмещаемое с подогревателем посуды, ставится прямо на него без необходимости в дополнительной разделительной полке.

Для установки совмещаемого с подогревателем посуды оборудования следуйте соответствующим инструкциям установочной брошюры. Установочные измерения указываются в миллиметрах в диаграммах в конце этой брошюры.

ВЫПОЛНИТЕ СЛЕДУЮЩИЕ ДЕЙСТВИЯ:

1. Поместите подогреватель посуды на полку и плотно задвиньте его в отверстие совмещаемого устройства.
2. Удостоверьтесь, чтобы корпус устройства был надлежащим образом выровнен и равномерно располагался на полке.
3. Откройте выдвижной ящик и закрепите боковины подогревателя посуды к совмещаемому устройству с помощью имеющихся шурупов.



ПОДКЛЮЧЕНИЕ К ИСТОЧНИКАМ ПИТАНИЯ

Подключение к источнику питания должно быть осуществлено электротехником, квалифицированным в соответствии с действующим законодательством.

Перед подсоединением подогревателя посуды к электросети, удостоверьтесь, что входное напряжение и частота тока, указанные на паспортной табличке нагревательного блока, соответствуют аналогичным характеристикам сети.

Электрическое соединение осуществляется посредством пакетного выключателя, пригодного для интенсивного применения. Расстояние между контактами составляет 3 мм, что обеспечивает размыкание в чрезвычайной ситуации или при чистке подогревателя посуды. В случае использования штепсельной вилки, она должна быть достигаемой после установки. Соединение должно быть надлежащим образом заземлено в соответствии с действующими нормативами.



ВНИМАНИЕ:

ПОДОГРЕВАТЕЛЬ ПОСУДЫ ДОЛЖЕН БЫТЬ ЗАЗЕМЛЕН.

В случае необходимости замены гибкого кабеля питания, встроенного в корпус подогревателя посуды, данная процедура должна осуществляться гарантийным сервисом ввиду использования специальных инструментов.

Производитель и поставщики не несут ответственности за ущерб, который может быть нанесен людям, животным или предметам, в случае несоблюдения данных инструкций по установке.

ЗАЩИТА ОКРУЖАЮЩЕЙ СРЕДЫ



Материалы с символом следует сдавать на переработку. Положите упаковку в соответствующие контейнеры для сбора вторичного сырья. Принимая участие в переработке старого электробытового оборудования, Вы помогаете защитить окружающую среду и здоровье человека.



Не выбрасывайте вместе с бытовыми отходами бытовую технику, помеченную символом. Доставьте изделие на местное предприятие по переработке вторичного сырья или обратитесь в свое муниципальное управление.



СЕРТИФИКАТ СООТВЕТСТВИЯ

№ ТС RU C-SE.ME10.B.02988

Серия RU № 0268208

ОРГАН ПО СЕРТИФИКАЦИИ

Орган по сертификации бытовой электротехники ТЕСТБЭТ Общества с ограниченной ответственностью "МП Сертификационная лаборатория бытовой электротехники ТЕСТБЭТ" адрес 109240, Москва, ул. Верхняя Радищевская, д. 4, стр.3-4-5 фактический адрес 119334, Москва, Андреевская наб., 2 тел/факс +7(499)137 6607 эл.почта testbet@testbet.ru регистрационный № РОСС RU.0001.11ME10 выдан 01.04.2013 Федеральной службой по аккредитации

ЗАЯВИТЕЛЬ

ООО "Электролюкс Рус" ОГРН 1027802490627 Россия 115114 Москва Кожевнический проезд, д.1 тел. +7 (495) 956-29-17 факс. +7 (495) 626-55-13 эл.почта ru-customer.care@electrolux.com

ИЗГОТОВИТЕЛЬ

Electrolux Appliances AB, Швеция St. Goransgatan 143, 10545 Stockholm, филиал TeKa Portugal, S.A., Estrada da Mota – Gafanha da Encarnacao, Apartado 533, 3834-909 ILHAVO, Португалия

ПРОДУКЦИЯ

ЯЩИК КУХОННЫЙ СО ВСТРОЕННЫМ ЭЛЕКТРИЧЕСКИМ НАГРЕВАТЕЛЕМ
 марки Electrolux модели EED14700OX
 серийный выпуск

КОД ТН ВЭД ТС 8516797000

СООТВЕТСТВУЕТ ТРЕБОВАНИЯМ

ТР ТС 004/2011 "О безопасности низковольтного оборудования" ТР ТС 020/2011 "Электромагнитная совместимость технических средств"

СЕРТИФИКАТ ВЫДАН НА ОСНОВАНИИ

Протокол № 359 от 17.02.2015 выд. ИЛ "ТЕСТБЭТ" ООО "ТЕСТБЭТ" атт. № РОСС RU.0001.21МЮ06 выд. 24.08.2011 действ. до 24.08.2016, Протокол № 360 от 17.02.2015 выд. ИЛ "ТЕСТБЭТ" ООО "ТЕСТБЭТ" атт. № РОСС RU.0001.21МЮ06 выд. 24.08.2011 действ. до 24.08.2016, Акт анализа состояния производства № 80 от 02.08.2013 выд. ОС "ТЕСТБЭТ" ООО "ТЕСТБЭТ" атт. № РОСС RU.0001.11ME10 выд. 01.04.2013 действ. до 30.08.2016

ДОПОЛНИТЕЛЬНАЯ ИНФОРМАЦИЯ

Срок службы определяется изготовителем

СРОК ДЕЙСТВИЯ С 24.02.2015 ПО 23.02.2020 ВКЛЮЧИТЕЛЬНО



Руководитель (уполномоченное
лицо) органа по сертификации

(подпись)

О.Л.Драницкий
(инициалы, фамилия)

Эксперт (эксперт-аудитор)
(эксперты (эксперты-аудиторы))

(подпись)

М.В.Якушев
(инициалы, фамилия)

CUPRINS

INFORMAȚII PRIVIND SIGURANȚA	18
INSTRUCȚIUNI PRIVIND SIGURANȚA.....	20
PRECAUȚII ÎN TIMPUL UTILIZĂRII	21
DESCRIEREA APARATULUI.....	22
UTILIZAREA	23
CAPACITATEA DE ÎNCĂRCARE.....	26
INSTRUCȚIUNI DE CURĂȚARE ȘI ÎNTREȚINERE	27
CE TREBUIE SĂ FAC DACĂ ÎNCĂLZITORUL PENTRU VASE NU FUNCTIONEAZĂ?	28
INSTRUCȚIUNI DE INSTALARE.....	29
INFORMAȚII PRIVIND MEDIUL ÎNCONJURĂTOR ÎNTREȚINERE	30
INSTALARE	59

NE GÂNDIM LA DUMNEAVOASTRĂ

Vă mulțumim că ați achiziționat un aparat Electrolux. Ați ales un produs care include decenii de experiență profesională și de inovație. Ingenios și stilat, a fost conceput special pentru dumneavoastră. Pentru ca atunci când îl utilizați să veți întotdeauna aceleași rezultate extraordinare. Bine ați venit la Electrolux.

Vizitați website-ul la:



Aici găsiți sfaturi privind utilizarea, broșuri, informații care vă ajută la rezolvarea unor probleme apărute și informații despre service:

www.electrolux.com



Înregistrați-vă produsul pentru a beneficia de servicii mai bune:

www.electrolux.com/productregistration



Cumpărați accesorii, consumabile și piese de schimb originale pentru aparatul dvs.:


www.electrolux.com/shop

SERVICIUL DE RELAȚII CU CLIEȚII ȘI SERVICE


Vă recomandăm utilizarea pieselor de schimb originale.

Atunci când contactați unitatea de Service, asigurați-vă că aveți disponibile următoarele informații.

Informațiile pot fi găsite pe plăcuța cu datele tehnice. Model, PNC, Număr de serie.

 Avertisment / Atenție-Informații privind siguranța.

 Informații generale și recomandări

 Informații privind mediul înconjurător.

Ne rezervăm dreptul asupra efectuării de modificări fără preaviz.

INFORMAȚII PRIVIND SIGURANȚA

Înainte de instalarea și de utilizarea aparatului, citiți cu atenție instrucțiunile furnizate.

Producătorul nu este responsabil dacă instalarea și utilizarea incorectă a aparatului provoacă răniri și daune. Păstrați întotdeauna instrucțiunile împreună cu aparatul pentru consultare ulterioară.

Siguranța copiilor și a persoanelor vulnerabile



Avertizare

Risc de sufocare, de rănire sau de provocare a unei incapacități funcționale permanente.

- Acest aparat poate fi utilizat de copiii cu vârsta mai mare de 8 ani, de persoanele cu capacități fizice, senzoriale sau mentale reduse sau de persoanele fără cunoștințe sau experiență dacă sunt supravegheate de o persoană responsabilă pentru siguranța lor.
- Nu lăsați copiii să se joace cu aparatul. Copiii cu vârsta mai mică de 3 ani nu trebuie lăsați nesupravegheați în apropierea aparatului.
- Nu lăsați la îndemâna copiilor ambalajul produsului.
- Nu lăsați copiii și animalele să se apropie de aparat atunci când acesta este în funcțiune sau când se răcește. Componentele accesibile sunt fierbinți.
- Dacă aparatul are un dispozitiv de siguranță pentru copii, vă recomandăm să-l activați.

- Curățarea și întreținerea curentă nu trebuie efectuate de copii nesupravegheați.
- Nu lăsați aparatul și cablul său la îndemâna copiilor mai mici de 8 ani.

Aspecte generale privind siguranța

- Doar o persoană calificată poate efectua operațiile de service sau reparații.
- Temperatura suprafețelor accesibile poate fi foarte mare când aparatul funcționează.
- Aparatul devine fierbinte în interior pe durata funcționării. Nu atingeți elementele de încălzire din interiorul aparatului. Folosiți întotdeauna mănuși de protecție pentru a scoate sau a pune în interior accesorii sau vase.
- Nu folosiți un aparat de curățat cu abur pentru a curăța aparatul.
- Nu folosiți substanțe abrazive dure sau răzuitoare ascuțite de metal pentru.
- Instalația electrică va fi realizată astfel încât aparatul să poată fi izolat de la rețeaua electrică cu o distanță minim de 3mm între toți polii. Dispozitivele adecvate de izolare includ, de ex. întrerupătoare, siguranțe (siguranțele înfiletabile vor fi scoase din suport), RCD-uri și contactoare.
- La instalare trebuie să se prevadă și dispozitive de protecție la electrocutare.
- Întrerupeți alimentarea cu electricitate înainte de a efectua operațiile de întreținere.

INSTRUCȚIUNI PRIVIND SIGURANȚA

AVERTISMENT!

Înainte de conectarea aparatului confrunțați specificațiile de putere (tensiune și frecvență) înscrise pe plăcuța cu specificații cu cele ale sursei de alimentare respective. În cazul în care aceste specificații nu corespund, pot apărea probleme. În cazul în care aveți nelămuriri, contactați un electrician.

AVERTISMENT!

În cazul în care se smulge cablul electric, aparatul trebuie instalat și conectat de un tehnician. Contactați un electrician autorizat care cunoaște și respectă standardele de siguranță aplicabile. Producătorul nu poate fi ținut răspunzător pentru niciun fel de daune rezultate în urma erorilor de conectare și instalare.

AVERTISMENT!

Securitatea electrică a aparatului poate fi garantată numai în condițiile în care aparatul este legat la pământ. Producătorul nu poate fi ținut răspunzător pentru niciun fel de daune rezultate în urma lipsei sau defecțiunilor sistemului de protecție a instalației (de ex. șoc electric).

AVERTISMENT!

Folosiți aparatul numai după ce a fost încorporat în poziția pentru care a fost proiectat. Numai astfel se poate garanta că utilizatorii nu pot avea acces la componentele electrice.

AVERTISMENT!

Nu demontați niciodată scheletul aparatului. Contactul cu componentele conducătoare de electricitate sau mecanice poate constitui pericol pentru siguranța utilizatorului și afecta funcționarea în parametri a aparatului.

AVERTISMENT!

Reparațiile și întreținerea, în special a componentelor sub tensiune, trebuie realizată exclusiv de tehnicieni autorizați de producător. Producătorul și distribuitorii nu își asumă răspunderea pentru niciun prejudiciu cauzat persoanelor, animalelor sau bunurilor ca urmare a efectuării de lucrări de reparații sau întreținere de către persoane neautorizate.

AVERTISMENT!

Reparațiile efectuate în perioada de garanție trebuie efectuate numai de tehnicieni autorizați de producător. În caz de nerespectare, garanția nu va acoperi nici un fel de defecțiune rezultată în urma reparațiilor respective.

AVERTISMENT!

Aparatul trebuie deconectat de la sursa de curent pentru efectuarea lucrărilor de montare și reparații. Pentru deconectarea aparatului de la sursa de curent, trebuie îndeplinite următoarele condiții:

- Întrerupătoarele/Siguranțele tabloului trebuie deconectate.
- Mufa trebuie scoasă din priză. Pentru a scoate mufa din priză nu trageți de cablul electric, ci apucați și trageți direct de mufă.

PRECAUȚII ÎN TIMPUL UTILIZĂRII

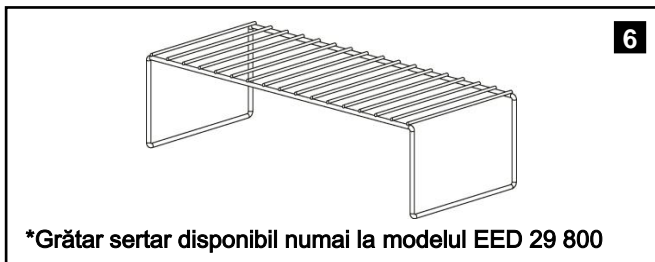
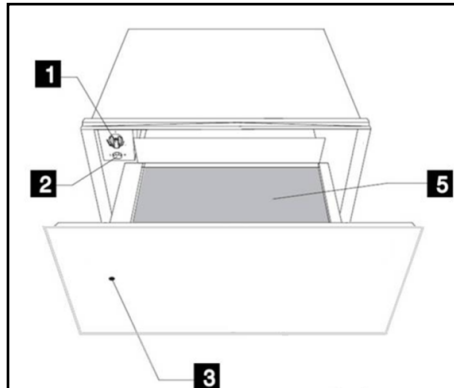
- Acest produs respectă standardele de siguranță aplicabile. Utilizarea necorespunzătoare a aparatului poate pune utilizatorul în pericol.
- Citiți cu atenție instrucțiunile de utilizare înainte de prima punere în funcțiune a aparatului. Astfel veți evita riscul de a vă răni sau de a defecta aparatul.
- În funcție de temperatura selectată și intervalul de utilizare, temperatura din interiorul aparatului poate ajunge la 80 °C. Pentru a scoate vasele din încălzitor protejați-vă mâinile, folosind mănuși sau o cârpă de bucătărie.
- Nu vă așezați și nu vă sprijiniți de mâner. Capacitatea maximă de sarcină a mânerului este de 25 kg.
- Nu plasați recipiente din materiale sintetice sau obiecte ușor inflamabile în interiorul încălzitorului. La pornirea aparatului, acestea se pot topi sau pot lua foc. Pericol de incendiu.
- Nu folosiți aparatul pentru a încălzi temperatura aerului din bucătărie. Temperaturile mari la care se poate ajunge pot provoca incendierea obiectelor inflamabile situate în apropierea aparatului.
- Nu folosiți dispozitive de curățare sub presiune mare sau cu jet de aburi. Aburul poate afecta componentele electrice și provoca scurt-circuit. Presiunea aburilor poate deteriora de asemenea suprafața și componentele aparatului pe termen lung.
- Când încetați să mai utilizați aparatul, la expirarea duratei de viață a acestuia, deconectați aparatul de la rețeaua electrică și acționați asupra cablului electric pentru a-l face inutilizabil, astfel încât aparatul să nu constituie pericol în cazul în care, de exemplu, copiii se joacă cu acesta.

DESCRIEREA APARATULUI

PRINCIPALELE COMPONENTE

- | | |
|----------------------------|---------------------------------|
| 1 Selectare funcții | 4 Mâner |
| 2 Comutator On/Off | 5 Covoraș anti-alunecare |
| 3 Lampă de control | 6 Grătar sertar * |

EED 14650 / 14700 / 14800 / 29800



CUM FUNCȚIONEAZĂ ÎNCĂLZITORUL PENTRU VASE

Acest aparat este dotat cu un sistem de circulare a aerului cald. Un ventilator distribuie în interiorul aparatului căldura generată de un element de încălzire electric. Termostatul permite utilizatorului să seteze și să controleze temperatura dorită pentru vase. Aerul fierbinte generat care circulă încălzește vasele rapid și uniform.

Un grilaj de metal protejează atât elementul de încălzire cât și ventilatorul.

La baza sertarului este amplasat un covoraș anti-alunecare pentru a împiedica alunecarea vaselor într-o parte sau alta atunci când se deschide și se închide sertarul.

UTILIZAREA

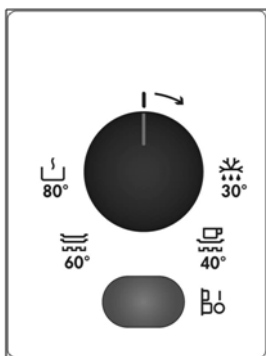
ÎNAINTE DE PRIMA PUNERE ÎN FUNCȚIUNE

Înainte de a utiliza aparatul pentru prima dată, curățați interiorul și exteriorul acestuia, urmând instrucțiunile de curățare din secțiunea „Curățare și întreținere”. Apoi încălziți încălzitorul pentru vase timp de minimum 2 ore. Pentru aceasta, rotiți butonul de temperatură în poziția de temperatură maximă (consultați secțiunea „Selectarea temperaturii”).

Asigurați-vă că bucătăria este bine ventilată atunci când executați această operațiune.

Părțile aparatului sunt protejate cu un produs special. De aceea, la prima utilizare se va emana un anumit miros. Atât mirosul cât și fumul care poate apărea vor dispărea în scurt timp și nu indică o disfuncție nici a aparatului nici a conexiunii.

PANOUL DE CONTROL



Panoul de control conține o funcție și butonul de pornit/oprit (on/off). Panoul de control este vizibil doar atunci când sertarul este deschis.

INSTRUCȚIUNI DE UTILIZARE A ÎNCĂLZITORULUI PENTRU VASE

Pentru a folosi încălzitorul pentru vase, realizați următoarele acțiuni:

- Așezați vasele în sertar.
- Selectați funcția dorită rotind butonul termostatului în poziția corespunzătoare.
- Porniți aparatul apăsând butonul de pornire, care se va aprinde.
- Închideți sertarul.

Atenție să nu închideți sertarul cu putere, deoarece se poate deschide din nou. Înainte de a scoate vasele calde, trebuie să opriți încălzitorul apăsând din nou butonul de pornire/oprire.





SELECTAREA FUNCȚIEI

Rotind butonul rotativ al termostatului puteți selecta temperaturi între 30 și 80 °C.

Nu forțați butonul rotativ al termostatului spre stânga dincolo de poziția “0” sau spre dreapta dincolo de poziția maximă, deoarece puteți cauza defectarea aparatului.

În momentul în care se atinge temperatura setată, încălzirea se oprește. Când temperatura scade sub valoarea setată, încălzirea este repornită.

Temperatura este indicată prin valori absolute exprimate în °C și simboluri ce corespund temperaturilor optime ale gamelor de vase:

Simbol	°C	Funcție
	30°C	Dezghețare
	40°C	Dospire aluat Încălzire cești/pahare
	60°C	Încălzire vase Păstrare alimente calde
	80°C	Încălzire alimente Gătire la temperatură scăzută (Disponibil numai la modelul EED 29800)


INTERVALE DE ÎNCĂLZIRE

Există diferiți factori care contează în stabilirea intervalelor de încălzire:

- Materialul și grosimea vaselor;
- Cantitatea încărcăturii;
- Modul de dispunere a vaselor;
- Setarea temperaturii.

Astfel, nu este posibilă stabilirea unor intervale exacte de încălzire.

Pe măsură ce vă obișnuiți cu încălzitorul pentru vase veți ști care sunt setările cele mai bune pentru vasele dvs.

Totuși, informativ, sunt indicate următoarele intervale pentru setarea termostatului  și pentru încălzirea uniformă a vaselor:

Încărcătură	Interval (min)
Porții pentru 6 persoane	30 – 35
Porții 12 persoane	40 – 45

RECOMANDĂRI PENTRU FUNCȚIILE PĂSTRARE ALIMENTE CALDE ȘI ÎNCĂLZIRE ALIMENTE:

Preîncălziți sertarul de încălzire timp de 15 minute pentru a asigura temperatura necesară în spațiul din interior.

GĂTITUL LA TEMPERATURĂ SCĂZUTĂ (DISPONIBIL NUMAI LA MODELUL EED 29800)

Cu ajutorul funcției de gătit la temperatură scăzută, carnea poate fi preparată încet la temperaturi scăzute și cu un timp de preparare mai lung.

Durata procesării depinde de mărimea bucății de carne. Folosiți veselă din sticlă, porțelan sau pentru vase.

Pregătire:

- Preîncălziți aparatul cu vase la 80°C timp de 10 minute.
- Trageți carnea într-o tiganie folosind grăsimi și așezați-o în încălzitor pe vasul preîncălzit. Păstrați temperatura la 80° C

Tabel: Gătutul la temperatură scăzută (valori de referință)

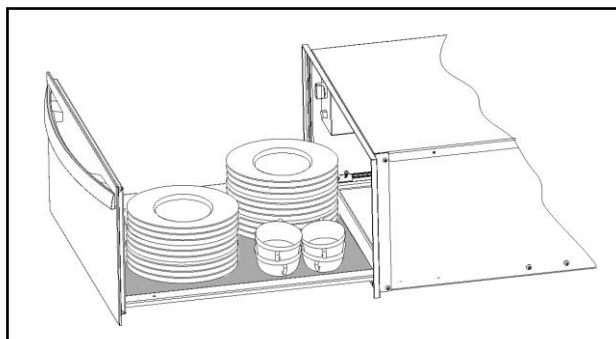
Aplicare	Cantitate	Prăjiți ușor pe farfuria de gătit	Intervale de gătit
vită			
În sânge	1kg	Pe toate părțile, fiecare 2min.	1h
crudă	1kg	Pe toate părțile, fiecare 3min	1,25h
Mediu făcută	1kg	Pe toate părțile, fiecare 3min	1,75 h
Foarte bine făcută	1kg	Pe toate părțile, fiecare 3min	2,25h – 2,5h.
Carne prăjită dintr-o singură bucată	1kg	Pe toate părțile, fiecare 3min	3 h crudă 4,5 h mediu făcută
Vițel			
Filet, întreg	1kg	Pe toate părțile, fiecare 2min	1,75 – 2h
Spate, o singură bucată	1kg	Pe toate 4 părțile, fiecare 3min	2 – 2,5h
Frigere/prăjire, recipient	1kg	Pe toate părțile, fiecare 3min	2 – 2,5h
Frigere/prăjire, pulpă	1kg	Pe toate părțile, fiecare 3min	2,5h
Porc			
Filet, întreg	500-600 g	Pe toate părțile, fiecare 2min	1,5h
Spate	600 -1000g	Pe toate părțile 10- 15min.	2 - 3h
Miel			
Jigou cu pulpă	2kg	Pe toate părțile, fiecare 4min	3 – 4h
Fleică de jigou cu pulpă	2kg	Pe toate părțile, fiecare 2min	0,75-1h
Filet	400g	Pe toate părțile, fiecare 2min	1 – 1,25h

Dacă doriți să păstrați carnea gătită caldă, setați din nou temperatura la 60° C. Vă recomandăm să nu folosiți funcția de încălzire mai mult de 1h.

CAPACITATEA DE ÎNCĂRCARE

Capacitatea de încărcare depinde de mărimea porțiilor:

EED 14650 /14700/14800	EED 29800
Porții pentru 6 persoane	Porții pentru 12 persoane
Farfurii cină 6 x 24cm	Farfurii cină 12 x 24cm
Castroane supă 6 x 10cm	Castroane supă 12 x 10cm
Platou 1 x 19cm	Platou 1 x 19cm
Platou 1 x 17cm	Platou 1 x 17cm
Farfurii friptură 1 x 32cm	Farfurii friptură 2 x 32cm
sau	sau
20 farfurii cu \varnothing 28 cm	40 farfurii cu \varnothing 28 cm
Sau	sau
80 cești espresso	160 cești espresso
sau	sau
40 căni ceai	80 căni ceai
sau	sau
...	...



INSTRUCȚIUNI DE CURĂȚARE ȘI ÎNTREȚINERE

Curățarea este singura operațiune de întreținere (mentenanță) care este necesară în mod normal.

AVERTISMENT!

Curățarea trebuie efectuată cu încălzitorul deconectat de la sursa de alimentare. Scoateți cablul din priză sau deconectați circuitul de alimentare al încălzitorului.

Nu folosiți produse de curățare agresive sau abrazive, bureți abrazivi sau obiecte ascuțite deoarece pot apărea pete sau zgârieturi.

Nu folosiți dispozitive de curățare sub presiune mare sau cu jet de aburi.

PANOUL DE CONTROL ȘI SUPRAFAȚA FRONTALĂ A APARATULUI

Încălzitorul poate fi curățat cu o cârpă umedă. Dacă aparatul este foarte murdar, adăugați câteva picături de lichid de curățare în apa de spălat. Ștergeți suprafețele până se usucă, folosind o cârpă uscată.

În cazul încălzitoarelor cu suprafața frontală din oțel inoxidabil, puteți utiliza o serie de produse speciale pentru tratarea suprafețelor din oțel inoxidabil. Aplicați un strat subțire din substanță pe suprafață folosind o cârpă moale.

În cazul încălzitoarelor cu suprafața frontală din aluminiu folosiți un

produs de curățare ușoară pentru geamuri, și o cârpă moale care nu lasă scame. Ștergeți orizontal fără să presați, deoarece aluminiul este sensibil la zgârieturi și tăieturi.

INTERIORUL ÎNCĂLZITORULUI PENTRU VASE

Curățați periodic interiorul aparatului folosind o cârpă umedă. Dacă aparatul este foarte murdar, adăugați câteva picături de lichid de curățare în apa de spălat.

Ștergeți suprafețele cu o cârpă uscată, până se usucă.

Evitați pătrunderea apei în orificiile prin care circulă aerul.

Utilizați din nou încălzitorul numai după ce s-a uscat complet.

COVORAȘUL CU SUPRAFAȚĂ ADERENTĂ

Covorașul cu suprafață aderentă poate fi îndepărtat pentru a facilita curățarea sertarului.

Covorașul poate fi curățat cu apă fierbinte în care ați turnat câteva picături de lichid de curățare. Uscați bine.

Covorașul anti-alunecare trebuie pus la loc numai după ce s-a uscat complet.

CE TREBUIE SĂ FAC DACĂ ÎNCĂLZITORUL PENTRU VASE NU FUNCȚIONEAZĂ?



AVERTISMENT!

Orice fel de reparații trebuie efectuate exclusiv de tehnicieni instruiți. Orice lucrare de reparație efectuată de o persoană neautorizată de către producător prezintă pericol. Înainte de a contacta serviciul de asistență tehnică, verificați următoarele:

- **Vasele nu se încălzesc suficient. Verificați dacă:**
 - Aparatul a fost pornit.
 - A fost selectată temperatura dorită.
 - Orificiile de ventilație sunt acoperite de vase.
 - Vasele au fost lăsate să se încălzească suficient timp.
- **Intervalul de încălzire depinde de mai mulți factori, printre care:**
 - Tipul și grosimea materialului vaselor.
 - Cantitatea de vase.
 - Modul de dispunere a vaselor.

- **Vasele nu se încălzesc deloc. Verificați dacă:**

- Auziți zgomotul unui ventilator. Dacă ventilatorul funcționează, atunci elementul de încălzire este defect; dacă ventilatorul nu funcționează, atunci acesta este defect.
- Întrerupătoarele/siguranțele tabloului s-au topit/s-au decuplat.

- **Vasele se încălzesc prea mult:**

- Selectorul de temperatură este defect.

- **Comutatorul oprit/pornit nu se aprinde:**

- Ledul pilot al comutatorului este ars.

INSTRUCȚIUNI DE INSTALARE

ÎNAINTE DE INSTALARE

Verificați ca tensiunea acceptată înscrisă pe plăcuța cu specificații să fie identică cu tensiunea sursei de putere pe care urmează să o folosiți. Deschideți sertarul și îndepărtați ambalajul și toate accesoriile din interior.

⚠️ ATENȚIE!

Este posibil ca suprafața frontală a încălzitorului pentru vase să fie acoperită cu o folie de protecție. Înainte de prima punere în funcțiune a încălzitorului, îndepărtați cu grijă această folie.

Asigurați-vă că încălzitorul nu prezintă defecte de nici un fel. Verificați deschiderea și închiderea corespunzătoare a sertarului. În cazul în care constatați orice defecțiune, contactați Serviciul de Asistență tehnică.

⚠️ ATENȚIE:

priza trebuie să rămână ușor accesibilă și după montarea încălzitorului pentru vase. Încălzitorul pentru vase trebuie încorporat numai în combinație cu acele electrocasnice permise de producător. În caz de montare în combinație cu alte electrocasnice, garanția devine nulă, deoarece în aceste condiții nu este posibilă garantarea funcționării corespunzătoare a încălzitorului.

INSTALAREA

În vederea încorporării încălzitorului pentru vase împreună cu un alt aparat electrocasnic, este necesar un raft intermediar fix în unitatea gazdă care să susțină greutatea ambelor aparate.

Aparatul care urmează să fie combinat cu încălzitorul pentru vase va fi plasat direct pe acesta din urmă

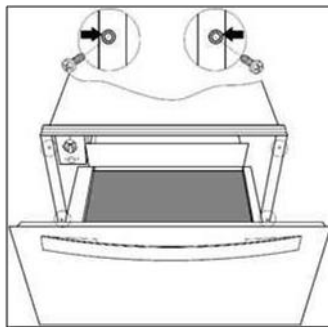
fără să fie necesar un raft separator între ele.

Pentru încorporarea aparatului care urmează să fie combinat cu încălzitorul, urmați instrucțiunile din broșura de instrucțiuni și montare corespunzătoare.

Dimensiunile de instalare respective sunt exprimate în mm **în schițele prezentate la sfârșitul acestei broșuri.**

Procedați după cum urmează:

1. Amplasați încălzitorul pentru vase pe raft și împingeți-l în interiorul nișei astfel încât să fie centrat și complet aliniat la suprafața frontală a unității.
2. Asigurați-vă că încălzitorul este bine poziționat și fixat drept pe raft.
3. Deschideți sertarul și fixați încălzitorul pentru vase în pereții laterali ai unității folosind șuruburile din dotare.



CONECTAREA LA REȚEAUA ELECTRICĂ

Conectarea electrică trebuie efectuată de un electrician calificat conform legislației aplicabile.

Înainte de conectarea încălzitorului la rețeaua de alimentare, asigurați-vă că tensiunea și frecvența rețelei de alimentare sunt aceleași cu cele înscrise pe plăcuța cu specificații din interiorul blocului încălzitorului.

Conectarea la curent se face printr-un întrerupător omnipolar, adecvat tensiunii suportate și care are un spațiu de minimum 3mm între contacte, ceea ce va asigura deconectarea în caz de urgență sau când doriți să curățați încălzitorul. Dacă utilizați o priză pentru conectarea electrică, aceasta trebuie să fie accesibilă și după instalare. Conectarea trebuie să se facă obligatoriu cu împământare, conform reglementărilor aplicabile.



AVERTISMENT:
ÎNCĂLZITORUL PENTRU VASE
TREBUIE SĂ FIE LEGAT LA
PĂMÂNT.

În cazul în care este necesară înlocuirea cablului electric al încălzitorului pentru vase, apălați la serviciul de asistență post-vânzare autorizat, deoarece necesită unelte speciale.

Producătorul și distribuitorii nu își asumă răspunderea pentru nicio daună care ar putea fi provocată persoanelor, animalelor sau bunurilor, în caz de nerespectare a prezentelor instrucțiuni de instalare.

INFORMAȚII PRIVIND MEDIUL ÎNCONJURĂTOR ÎNTREȚINERE



Reciclați materialele marcate cu simbolul. Pentru a recicla ambalajele, acestea trebuie puse în containerele corespunzătoare. Ajutați la protejarea mediului și a sănătății umane și la reciclarea deșeurilor din aparatele electrice și electrocasnice.



Nu aruncați aparatele marcate cu acest simbol împreună cu deșeurile menajere. Returnați produsul la centrul local de reciclare sau contactați administrația orașului dvs.

VSEBINA

VARNOSTNA INFORMACIJA	32
NAVODILA ZA VARNO UPORABO	34
ZA VARNOST MED UPORABO	35
OPIS APARATA.....	36
UPORABA.....	37
ZMOGLJIVOST	40
ČIŠČENJE IN VZDRŽEVANJE.....	41
KAJ STORITI, ČE PREDAL ZA SEGREVANJE KROŽNIKOV NE DELUJE PRAVILNO?	42
NAVODILA ZA VGRADNJO IN PRIKLJUČITEV	43
SKRB ZA OKOLJE	44
VGRADNJA.....	59

MISLIMO NA VAS.

Hvala vam, ker ste izbrali aparat Electrolux. Izbrali ste izdelek, ki temelji na desetletjih strokovnih izkušenj in inovacij. Je sodoben in privlačnega videza, ob njegovem snovanju pa smo mislili na vas. Zato ste lahko prepričani, da boste vsakič, ko ga uporabite, dosegli odlične rezultate! Dobrodošli pri Electroluxu!

Obiščite našo spletno stran:



Na voljo so vam nasveti za uporabo, brošure, nasveti za odpravljanje nepravilnosti v delovanju ter informacije o servisnih delavnicah.

www.electrolux.com



Svoj aparat lahko registrirate in si s tem zagotovite boljše storitve:

www.electrolux.com/productregistration



Na tem naslovu lahko kupite dodatno opremo, potrošne dele in originalne nadomestne dele za vaš aparat:

www.electrolux.com/shop

POMOČ UPORABNIKOM IN SERVISIRANJE

Priporočamo uporabo originalnih nadomestnih delov.

Preden se obrnete na pooblaščen servis, se prepričajte, da imate pri roki naslednje podatke: model, PNC, serijsko številko. Našli jih boste na tablici s podatki na aparatu.

 Opozorila / Pomembni varnostni napotki

 Splošne informacije in napotki.

 Okoljevarstvene informacije.

Pridržujemo si pravice do sprememb brez predhodnega obvestila.

VARNOSTNA INFORMACIJA

Pred namestitvijo in uporabo naprave natančno preberite priložena navodila. Proizvajalec ni odgovoren za poškodbe in škodo, nastalo zaradi napačne namestitve in uporabe. Navodila shranite skupaj z napravo za poznejšo uporabo.

Varnost otrok in ranljivih oseb

⚠ Opozorilo! Nevarnost zadušitve, poškodbe ali trajne telesne okvare.

- Otroci in osebe z zmanjšanimi fizičnimi, zaznavnimi ali umskimi sposobnostmi oziroma osebes pomanjkljivimi izkušnjami in znanjem smejo uporabljati aparat le pod nadzorom in z navodili oseb, ki so odgovorne za njihovo varnost.
- Bodite posebej pozorni na otroke in ne dovolite, da se igrajo v bližini aparata. Če aparat nenamenoma vklopijo, se ta segreje in povzroči resne opekline.
- Vse dele embalaže hranite zunaj dosega otrok.
- Ko naprava deluje ali se ohlaja, poskrbite, da bodo otroci in hišni ljubljenci dovolj oddaljeni od nje. Dostopni deli so vroči.
- Čiščenja in uporabniškega vzdrževanja ne smejo izvajati otroci brez nadzora.

Splošna varnostna navodila

- Tijekom instalacije, sledite upute isporučene odvojeno.
- Vsa potrebna dela mora opraviti ustrezno usposobljena oseba, ki mora pri tem upoštevati vse veljavne predpise.

- **Opozorilo:** Otroci smejo uporabljati aparat brez neposrednega nadzora odraslih samo v primeru, če so natančno poučeni o varni uporabi aparata ter znajo prepoznati potencialno nevarno situacijo, ki nastane v primeru neustrezne uporabe aparata.
- Naprava se v notranjosti med delovanjem segreje. Ne dotikajte se grelcev v napravi. Pripomočke ali posodo vedno odstranjujte iz pečice ali postavljajte vanjo z zaščitnimi rokavicami.
- **Opozorilo:** Dostopni deli se lahko med uporabo segrejejo. Pazite na otroke!
- Za čiščenje aparata ne uporabljajte grobih čistilnih sredstev ali ostrega kovinskega strgala.
- Ne čistite aparata z visokotlačnimi ali parnimi napravami za čiščenje.
- Predal priključite na električno omrežje s pomočjo ustreznega večpolnega stikala z minimalno razdaljo med kontakti 3 mm in ki bo omogočalo izključitev aparata iz električnega omrežja v nujnih primerih, oziroma med čiščenjem aparata.
- Predal za segrevanje krožnikov mora biti ozemljen skladno z veljavnimi predpisi.
- Med vgradnjo in popravili mora biti aparat izključen iz električnega omrežja.

NAVODILA ZA VARNO UPORABO

OPOZORILO!

Pred priključitvijo na električno omrežje primerjajte podatke o hišnem električnem omrežju (napetost, frekvenca) s podatki, navedenimi na tablici s podatki na aparatu. Če se vrednosti ne ujemajo, lahko pride do problemov. Če niste prepričani, se posvetujte s strokovnjakom.

OPOZORILO!

Če odstranite vtikač, mora aparat na električno omrežje priključiti ustrezno usposobljen strokovnjak, ki pozna in upošteva vse veljavne predpise. Proizvajalec ne prevzema odgovornosti za škodo ali poškodbe zaradi nepravilne vgradnje ali priključitve.

OPOZORILO!

Varna uporaba aparata je zagotovljena le ob pravilni ozemljitvi. Proizvajalec ne prevzema odgovornosti za škodo ali poškodbe, če aparat ni ozemeljen ali so prisotne napake na zaščitnem sistemu (npr. električni udar).

OPOZORILO!

Aparat smete uporabljati samo po dokončni vgradnji, saj je le v tem primeru dostop do električnih komponent onemogočen.

OPOZORILO!

Nikoli ne odpirajte ohišja aparata. Dostopnost električnih in mehaničnih komponent pomeni veliko tveganje za varnost uporabnika, lahko pa tudi povzroči nepravilno delovanje aparata.

OPOZORILO!

Popravila in vzdrževalna dela, predvsem to velja za dele, ki so pod električno napetostjo, smejo opravljati samo strokovnjaki pooblaščenega servisa. Proizvajalec ne prevzema odgovornosti za škodo ali poškodbe zaradi nestrokovnih popravil s strani nepooblaščenih oseb.

OPOZORILO!

Morebitna popravila v garancijskem roku morajo opraviti strokovnjaki pooblaščenega servisa. Morebitne dodatne škoda zaradi nestrokovnega posega garancija ne pokriva.

OPOZORILO!

Med vgradnjo in popravili mora biti aparat izključen iz električnega omrežja; to dosežete na enega izmed spodaj naštetih načinov:

- Odklopite varovalke/prekinjala tokokroga.
- Potegnite vtikač iz vtičnice. Ne vlecite za kabel, vedno primite za vtikač!

ZA VARNOST MED UPORABO

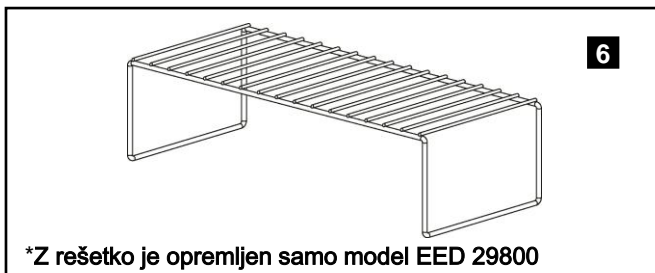
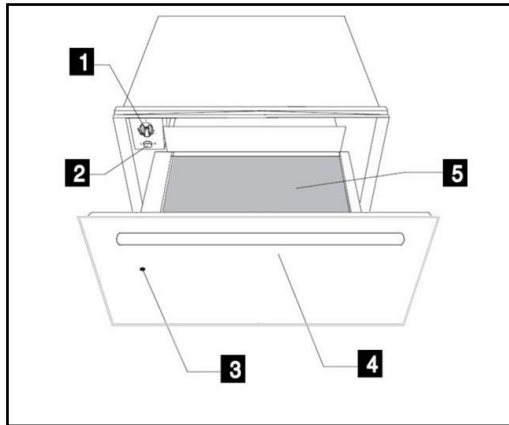
- Aparat je skladen z vsemi veljavnimi določili o varnosti. Nepravilna uporaba prinaša tveganje za uporabnika.
- Pred prvo uporabo pozorno preberite priložena navodila. Tako se boste izognili tveganju za poškodbe ali škodo na aparatu.
- Odvisno od nastavljene temperature in trajanja delovanja se lahko temperature v predalu dvigne do 80°C. Pri jemanju krožnikov iz predala uporabljajte zaščitne rokavice ali krpo.
- Ne sedajte in ne naslanjajte se na predal. Lahko bi poškodovali teleskopska vodila. Največja dovoljena obremenitev predala je 25 kg.
- V predalu ne hranite plastičnih posod ali lahko vnetljivih predmetov; ti bi se lahko stalili ali vneli ob vklopu aparata. **Nevarnost požara!**
- Ne uporabljajte aparata za segrevanje kuhinje. Zaradi visoke temperature, ki pri tem nastane, bi se lahko vneli vnetljivi predmeti v bližini aparata.
- Aparata ne čistite z aparati za čiščenje pod visokim pritiskom ali s curki pare. Para bi lahko poškodovala električne komponente in povzročila kratek stik. Tlak pare bi lahko sčasoma, po večkratni uporabi, poškodoval površino aparata in komponente.
- Ko želite zavreči svoj odsluženi aparat, ga izklopite iz električnega omrežja, odrežite električni priključni kabel čim bližje ohišja in s tem preprečite, tveganje, da bi se npr. otroci med igro poškodovali.

OPIS APARATA

OSNOVNI SESTAVNI DELI

- | | |
|----------------------------------|--------------------------|
| 1 Termostat | 4 Ročaj |
| 2 Stikalo za vklop/izklop | 5 Nedrseča obloga |
| 3 Kontrolna lučka | 6 Rešetka* |

EED 14650 / 14700 /14800 / 29800



KAKO DELUJE PREDAL ZA SEGREVANJE KROŽNIKOV

Opremljen je s sistemom za kroženje vročega zraka. Vroč zrak, ki ga segreva grelec, s pomočjo ventilatorja enakomerni kroži v notranjosti predala.

Termostat omogoča uporabniku nastavljanje in nadziranje temperature.

Vroč zrak, ki kroži okoli krožnikov, jih hitro in enakomerno segreva. Kovinska rešetka varuje tako grelec kot tudi ventilator.

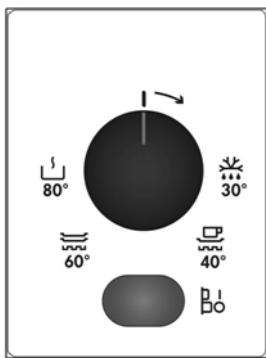
Dno predala je opremljeno z nedrsečo oblogo, kar preprečuje premikanje krožnikov ob odpiranju in zapiranju predala.

UPORABA

PRED PRVO UPORABO

Preden začnete uporabljati predal za segrevanje krožnikov, očistite zunanost in notranost po navodilih v poglavju Čiščenje in vzdrževanje. Nato vsaj 2 uri segrevajte predal – obrnite gumb za nastavljanje temperature na najvišjo vrednost (gl. poglavje "Nastavljanje temperature"). Pri tem poskrbite za zračenje kuhinje. Vsi deli aparata so namreč zaščiteni s posebno snovjo, zato se med prvim segrevanjem razvije določen vonj in morebiti dim, kar pa je zelo kratkotrajno in ne kaže na nepravilnost v delovanju aparata.

UPRAVLJALNA PLOŠČA



Upravljalna plošča je opremljena z gumbom termostata in stikalom za vklop/izklop. Upravljalna plošča deluje kot stikalo za vklop/izklop; vidna je le, ko je predal odprt.

UPORABA PREDALA ZA SEGREVANJE KROŽNIKOV

Predal za segrevanje krožnikov uporabljate na naslednji način:

- Postavite krožnike v predal.
- Izberite želeno funkcijo – obrnite gumb termostata v ustrezen položaj.
- Vključite aparat s pritiskom na stikalo; to se osvetli.
- Zaprite predal.
- Pazite, da predala ne zaprete s preveliko silo, saj bi se lahko zato spet odprl. Preden poberete vročo posodo iz predala, ga izklopite – znova pritisnite na isto stikalo.

IZBIRANJE FUNKCIJ

Z obračanjem gumba termostata lahko nastavite temperature med 30 in 80 °C.

Ne poskušajte obrniti gumba termostata na silo na levo, naprej od položaja "0" ali na desno naprej od najvišje možne vrednosti, saj bi lahko poškodovali aparat.

Ko se notranost segreje na nastavljeno temperature, se grelec izklopi. Ko se temperature spusti pod nastavljeno vrednost, se grelec spet vklopi.

Prikaz temperature je v °C ter v simbolih, ki ustrezajo najustreznejšim temperaturam za posamezne vrste posode:

Simbol	°C	Funkcija
	30°C	Odtaljevanje
	40°C	Vzhajanje testa Segrevanje skodelic / kozarcev
	60°C	Segrevanje krožnikov Ohranjanje toplote gotovih jedi
	80°C	Pogrevanje živil Nizkotemperaturno pečenje (Na voljo samo pri modelu EED 29800)


TRAJANJE SEGREVANJA

Na trajanje segrevanja vplivajo številni dejavniki:

- material in debelina posode;
- količina posode v predalu;
- razpored posode v predalu;
- nastavljena temperatura.

Zato navajanje točnih časov segrevanj ni mogoče.

Med samo uporabo se boste hitro naučili in spoznali najboljše nastavitve za vašo posodo.

V nadaljevanju vam podajamo okvirne vrednosti za trajanje segrevanja na nastavitvi  in za enakomerno segrevanje krožnikov:

Količina	Čas (min)
Količina za 6 oseb	30 – 35
Količina za 12 oseb	40 – 45

NASVET ZA UPORABO FUNKCIJ OHRANJANJE TOPLOTE IN POGREVANJE ŽIVIL:

Najprej 15 minut segrevajte prazen predal, da se notranjost ustrezno segreje.

NIZKOTEMPERATURNO PEČENJE (na voljo samo pri modelu EED 29800)

Nizkotemperaturno pečenje zagotavlja nežno, dolgotrajno peko mesa pri nizki temperaturi.

Trajanje pečenja je odvisno od velikosti pečenke. Uporabite pekač iz stekla, porcelana ali keramike.

Priprava:

- Najprej 10 minut segrevajte predal in pekač pri temperaturi 80°C.
- V ponvi na vroči maščobi z vseh strani opecite kos mesa, nato pa ga položite v vroč pekač in postavite v predal. Pustite prej nastavljeno temperaturo 80°C.

Razpredelnica: Nizkotemperaturno pečenje (Okrvirne vrednosti)

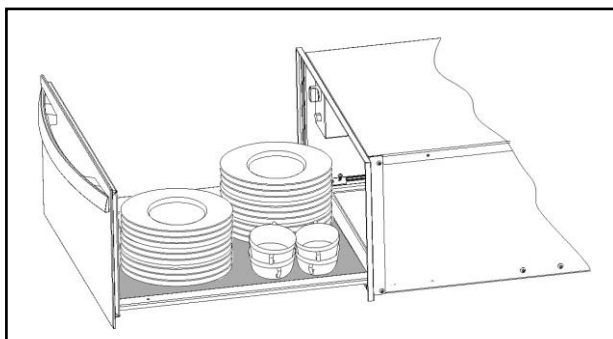
Jed	Količina	Opecite kos v ponvi	Trajanje
Govedina			
V sredi krvavo	1kg	Na vseh straneh, po 2 min. na vsaki	1h
Malo pečeno	1kg	Na vseh straneh, po 3 min. na vsaki	1,25h
Srednje pečeno	1kg	Na vseh straneh, po 3 min. na vsaki	1,75 h
Dobro pečeno	1kg	Na vseh straneh, po 3 min. na vsaki	2,25h – 2,5h
Rostbif v kosu	1kg	Na vseh straneh, po 3 min. na vsaki	3 h manj pečen 4,5 h srednje pečen
Teletina			
File, v kosu	1kg	Na vseh straneh, po 2 min. na vsaki	1,75 – 2h
Ledvena, v kosu	1kg	Na vseh 4 straneh, po 3 min. na vsaki	2 – 2,5h
Pečenka	1kg	Na vseh straneh, po 3 min. na vsaki	2 – 2,5h
Pečenka, pleče	1kg	Na vseh straneh, po 3 min. na vsaki	2,5h
Svinjina			
File, v kosu	500-600 g	Na vseh straneh, po 2 min. na vsaki	1,5h
Ledvena pečenka	600 -1000g	10-15min., na vseh straneh	2 – 3h
Jagnjetina			
Stegno s kračo	2kg	Na vseh straneh, po 4 min. na vsaki	3 – 4h
Stegno - zrezek	2kg	Na vseh straneh, po 2 min. na vsaki	0,75-1h
File	400g	Na vseh straneh, po 2 min. na vsaki	1 – 1,25h

Če želite, da ostane pečenka topla, nastavite po koncu pečenja temperaturo 60° C, vendar priporočamo, da naj to ne traja dlje kot 1 uro.

ZMOGLJIVOST

Zmogljivost je odvisna od velikosti vaše posode:

EED 14700 /14800 / 14650	EED 29800
6 pogrinjkov	12 pogrinjkov
6 x 24cm plitvih krožnikov	12 x 24cm plitvih krožnikov
6 x 10cm globokih krožnikov	12 x 10cm globokih krožnikov
1 x 19cm servirni krožnik	1 x 19cm servirni krožnik
1 x 17cm servirni krožnik	1 x 17cm servirni krožnik
1 x 32cm krožnik za meso	2 x 32cm krožnikov za meso
ali	ali
20 krožnikov Ø28 cm	40 krožnikov premera Ø28 cm
ali	ali
80 skodelic za espresso	160 skodelic za espresso
ali	ali
40 čajnih skodelic	80 čajnih skodelic
ali	ali
...	...



ČIŠČENJE IN VZDRŽEVANJE

Običajno zadostuje samo redno čiščenje.

OPOZORILO!

Pred čiščenjem izklopite aparat iz električnega omrežja. Potegnite vtičnik iz vtičnice ali odvijte varovalko.

Ne uporabljajte jedkih ali abrazivnih čistil, jeklenih gobic ali koničastih predmetov, saj lahko poškodujete površino ali pa se na njej pojavijo madeži.

Za čiščenje ne uporabljajte aparatov za čiščenje pod visokim pritiskom ali za čiščenje s paro.

SPREDNJA STRANIČA IN UPRAVLJALNA PLOŠČA

Predal za segrevanje krožnikov čistite z vlažno krpo. Če je zelo umazan, vodi dodajte par kapljic tekočine za čiščenje pomivanje posode.

Na koncu vse površine obrišite s suho krpo.

Pri predalih s sprednjo stranico iz nerjavečega jekla za čiščenje uporabljajte namenska čistila; s temi tudi zaščitite površino, ki ostane dlje časa čista. Tanko plast čistila naneset na površino s pomočjo mehke krpe.

Pri predalih s sprednjo stranico iz aluminija uporabite za čiščenje nežno čistilo za steklo ter mehko krpo, ki ne pušča muck. Brišite v vodoravni smeri in ne pritiskajte preveč, saj je aluminij zelo občutljiv in se hitro opraska.

NOTRANJOST PREDALA ZA SEGREVANJE KROŽNIKOV

Notranjost redno čistite z vlažno krpo. Če je zelo umazan, vodi dodajte par kapljic tekočine za pomivanje posode.

Na koncu vse površine obrišite s suho krpo.

Pazite, da voda ne zaide v odprtine za kroženje zraka.

Predal znova uporabite šele, ko je povsem suh.

NEDRSEČA OBLOGA

Nedrsečo oblogo lahko odstranite in si tako olajšate čiščenje predala.

Oblogo lahko ročno očistite z vročo vodo in nekaj kapljicami tekočine za pomivanje posode. Nato jo dobro osušite.

Nedrsečo oblogo postavite nazaj v predal šele, ko je čisto suha.

KAJ ŠTORITI, ČE PREDAL ZA SEGREVANJE KROŽNIKOV NE DELUJE PRAVILNO?



OPOZORILO!

Popravila morate prepustiti ustrezno usposobljenim strokovnjakom. Nestrokovna popravila s strani nepooblaščenih oseb pomenijo veliko tveganje za uporabnika. Preden se obrnete na pooblaščen servis, preverite naslednje:

- **Predal se ne segreje dovolj.**

Preverite:

- ali je aparat vklopljen,
- ali ste nastavili temperaturo,
- da niso morda odprtine za dotok zraka zakrite s posodo,
- ali se je posoda dovolj dolgo segrevala.

- **Trajanje segrevanja je odvisno od različnih dejavnikov, med drugim:**

- material in vrsta posode ter njena debelina,
- količina posode,
- kako je posoda razporejena v predalu.

- **Posoda se sploh ne segreje.**

Preverite:

- Ali se sliši delovanje ventilatorja? Če ventilator deluje, gre morda za okvaro grelca. Če pa ne slišite ventilatorja, je verjetno napaka v grelcu.
- Pregorela je varovalka oz. aktiviralo se je prekinjalo.

- **Posoda je prevroča:**

- Okvara gumba termostata za nastavljanje temperature.

- **Stikalo za vklop/izklop se ne osvetli:**

- Kontrolna lučka stikala je pregorela.

NAVODILA ZA VGRADNJO IN PRIKLJUČITEV

PRED VGRADNJO

Najprej preverite, da je priključna napetost, navedena na tablici s podatki, enaka kot napetost v hišnem električnem omrežju. Odprite predal in vzemite iz njega vso opremo, odstranite tudi vso embalažo.



POZOR!

Morda je sprednja stran predala za segrevanje krožnikov zaščitena s folijo. Pred uporabo morate to folijo previdno odstraniti.

Najprej se prepričajte, da aparat ni poškodovan. Prepričajte se, da se predal gladko in pravilno odpira in zapira. Če opazite, da je aparat poškodovan, se obrnite na prodajalca oz. pooblaščen servis.



POZOR:

Vtičnica mora biti dostopna tudi po vgradnji predala za segrevanje krožnikov!

Vgradnja predala za segrevanje krožnikov je dovoljena samo v kombinaciji z aparati, ki jih priporoča proizvajalec. V nasprotnem primeru garancija postane neveljavna, saj ni mogoče zagotoviti brezhibnega delovanja aparata.

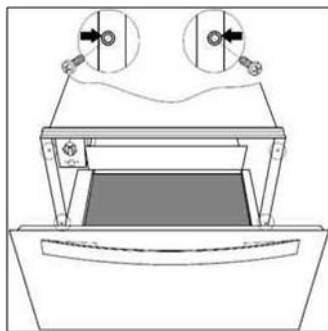
VGRADNJA

Predal za segrevanje posode lahko vgradite v kombinaciji z drugim aparatom, med obema pa mora biti fiksna nosilna polica v ohišju, ki prenese težo obeh aparatov. Aparat, s katerim boste kombinirali predal za segrevanje krožnikov, postavite neposredno na to polico, predal za segrevanje posode pa nad njim; vmesna ločilna polica ni potrebna

Pri vgradnji aparata, ki ga želite vgraditi pod predal za segrevanje krožnikov, upoštevajte temu priložena navodila.

Mere za vgradnjo so navedene na skici na koncu te knjižice. Nadaljujte na naslednji način:

1. Postavite predal za segrevanje posode na polico in ga potisnite proti notranjosti niše, tako da je povsem na sredini in poravnano s sprednjim delom omarice.
2. Preverite, da je ohišje predala povsem ravno in se enakomerno opira na polico.
3. Odprite predal in ga pritrdite na stranice omarice s pomočjo priloženih vijakov.



PRIKLJUČITEV NA ELEKTRIČNO OMREŽJE

Vsa potrebna dela mora opraviti ustrezno usposobljena oseba, ki mora pri tem upoštevati vse veljavne predpise.

Pred priključitvijo predala za segrevanje krožnikov na električno omrežje se prepričajte, da napetost in frekvenca v omrežju ustrezata podatkom, navedenim na tablici s podatki na aparatu.

Predal priključite na električno omrežje s pomočjo ustreznega večpolnega stikala z minimalno razdaljo med

kontakti 3 mm in ki bo omogočalo izključitev aparata iz električnega omrežja v nujnih primerih, oziroma med čiščenjem aparata.

Če je priključni kabel opremljen z vtikačem, mora biti ta dostopen tudi po vgradnji.

Predal za segrevanje krožnikov mora biti ozemljen skladno z veljavnimi predpisi.



POZOR:
GRELNI PREDAL MORA BITI OZEMLJENI!

Če je treba zamenjati priključni električni kabel, s katerim je opremljen predal za segrevanje krožnikov, se obrnite na najbližji pooblaščen servis, saj so v ta namen potrebna posebna orodja.

Proizvajalec ne prevzema odgovornosti za morebitno škodo ali poškodbe oseb, živali ali premoženja, če ta navodila za vgradnjo in priključitev niso bila upoštevana.

SKRB ZA OKOLJE



Materiali, označeni s simbolom, so primerni za recikliranje. Embalažo zavržite v ustrezne zbirnike in s tem omogočite recikliranje. Pomagajte ohranjati čisto okolje in zdravje ljudi ter omogočite recikliranje odpadnih električnih in elektronskih aparatov!



Aparatov, označenih s simbolom, ne zavržite skupaj z odpadki iz gospodinjstva. Odpeljite jih na ustrezno deponijo, ali pa se obrnite na lokalne oblasti.

OBSAH

BEZPEČNOSTNÍ INFORMACE	46
BEZPEČNOSTNÉ POKYNYUPOZORNENIE!	48
OPATRENIA POČAS PREVÁDZKY	49
OPIS SPOTREBIČA	50
POUŽÍVANIE	51
KAPACITA	54
ČISTENIE A ÚDRŽBA	55
ČO ROBIŤ, AK OHREVNÁ ZÁSUVKA NEFUNGUJE?	56
POKYNY PRE INŠTALÁCIU	57
OCHRANA ŽIVOTNÉHO PROSTREDIA	58
INŠTALÁCIA	59

MYSLÍME NA VÁS

Ďakujeme, že ste si zakúpili spotrebič značky Electrolux. Vybrali ste si výrobok, ktorý v sebe skrýva desaťročia odborných skúseností a inovácií. Dômyselný a štýlový – pri jeho návrhu sme mysleli na vás. Preto si pri každom použití môžete byť istí, že dosiahnete vynikajúce výsledky. Vitajte vo svete Electrolux.

Navštívte našu stránku, kde nájdete:



Tipy na používanie, brožúry, riešenie problémov a informácie o údržbe:
www.electrolux.com



Zaregistrujte si produkt a využite tak ešte lepší servis:
www.electrolux.com/productregistration




Do spotrebiča si môžete zakúpiť príslušenstvo, spotrebný materiál a originálne náhradné diely:
www.electrolux.com/shop


STAROSTLIVOSŤ A SLUŽBY ZÁKAZNÍKOM

Odporúčame, aby ste používali originálne náhradné diely.

When Keď budete kontaktovať servis, nezabudnite si pripraviť nasledujúce údaje.

Tieto informácie nájdete na výrobnom štítku. Model, číslo výrobku, sériové číslo.

 Varovanie/upozornenie – Bezpečnostné pokyny.

 Všeobecné informácie a tipy.



Ochrana životného prostredia.

Vyhradzujeme si právo na zmeny bez predchádzajúceho upozornenia.

BEZPEČNOSTNÍ INFORMACE

Tento návod si pečlivě přečtete ještě před instalací spotřebiče a jeho prvním použitím. Výrobce nezodpovídá za škody a zranění způsobená nesprávnou instalací či chybným používáním. Návod k použití vždy uchovávejte spolu se spotřebičem pro jeho budoucí použití.

Bezpečnost dětí a postižených osob

Upozornění!

Hrozí nebezpečí udušení, úrazu nebo jiných trvalých následků.

- Tento spotřebič smí používat děti starší osmi let nebo osoby se sníženými fyzickými, smyslovými nebo duševními schopnostmi nebo osoby bez patřičných zkušeností a znalostí pouze, pokud tak činí pod dozorem osoby, která je zodpovědná za jejich bezpečnost.
- Nenechte děti hrát si se spotřebičem.
- Všechny obaly uschovejte z dosahu dětí.
- Je-li spotřebič v provozu nebo pokud chladne, nedovolte dětem aby se k němu přibližovaly. Přístupné části jsou horké.
- Čištění a uživatelskou údržbu spotřebiče by neměly provádět děti bez dozoru.

Všeobecné bezpečnostní informace

- Počas inštalácie, postupujte podľa pokynov dodaných oddelene.
- Opravy či údržbu, provádět pouze k tomu kvalifikovaná osoba.

- **Upozornění!** Přístupné části trouby se při provozu zahřívají na vysokou teplotu. Udržujte děti mimo dosahu.
- Čištění a uživatelskou údržbu spotřebiče by neměly provádět děti bez dozoru.
- Nepoužívejte drsné čisticí prostředky nebo ostré kovové škrabky k čištění spotřebič, mohly by poškrábat povrch.
- K čištění spotřebiče nepoužívejte čisticí zařízení na páru.
- Elektrická inštalácia musí byť vykonaná tak, aby bolo možné spotřebič odpojiť od elektrickej siete odpojením všetkých kontaktov na vzdialenosť najmenej 3 mm.
- Vhodným oddeľovacím zariadením môžu byť napr. ochranné poistkové spínače, poistky (závitové poistky sa musia vybrať z objímky), prúdové chrániče a stýkače.
- Inštalácia musí zabezpečovať ochranu pred nebezpečným dotykovým napätím.
- Výstup vykurovania musí byť uzemnený v súlade s platnými normami.
- Před údržbou odpojte spotřebič od napájení

BEZPEČNOSTNÉ POKYNYUPOZORNENIE!

UPOZORNENIE!

Pred zapojením do elektrickej siete porovnajzte údaje na typovom štítku (napätie a frekvencia) s parametrami príslušnej elektrickej siete. Ak sa údaje nezhodujú, môžu sa vyskytnúť problémy. V prípade pochybností sa obráťte na elektrikára.

UPOZORNENIE!

Ak bola elektrická zástrčka odstránená, spotrebič smie inštalovať a zapojiť do elektrickej siete len kvalifikovaný technik. Obráťte sa na kvalifikovaného elektrikára, ktorý pozná a rešpektuje platné bezpečnostné predpisy. Výrobca nezodpovedá za škody spôsobené nesprávnym zabudovaním alebo zapojením.

UPOZORNENIE!

Elektrickú bezpečnosť spotrebiča je možné zaručiť len vtedy, keď je spotrebič správne uzemnený. Výrobca nezodpovedá za škody a zranenia spôsobené chýbajúcim alebo nesprávnym ochranným systémom v elektrickej inštalácii (napr. elektrický úder).

UPOZORNENIE!

Spotrebič používajte až po správnom zabudovaní ohrevnej zásuvky. Len v zabudovanom stave je zarúčené, že používateľ nebude mať prístup k elektrickým komponentom.

UPOZORNENIE!

Rám spotrebiča v žiadnom prípade nerozoberajte a neotvárajte.

Akýkoľvek kontakt alebo zásah do elektrických alebo mechanických komponentov spotrebiča môže viesť k ohrozeniu používateľa a nesprávnemu fungovaniu spotrebiča.

UPOZORNENIE!

Opravy a údržbu predovšetkým elektrických komponentov smú vykonávať len kvalifikovaní servisní technici. Výrobca a predajca nezodpovedajú za zranenie osôb, zvierat alebo za škody na majetku, ktoré súvisia s opravou alebo údržbou, ktorú vykonala neoprávnená osoba.

UPOZORNENIE!

Opravy počas záručnej doby smie vykonať len oprávnený servisný technik. V opačnom prípade sú škody vyplývajúce z príslušnej opravy vylúčené zo záruky.

UPOZORNENIE!

Pri inštalácii a oprave musí byť spotrebič odpojený od elektrickej siete. Spotrebič je odpojený od elektrickej siete vtedy, ak je splnená aspoň jedna z nasledujúcich podmienok: Prívod elektrickej energie do spotrebiča je vypnutý prostredníctvom poistiek alebo ističa. Zástrčka spotrebiča je odpojená od elektrickej zásuvky. Pri vytáhaní zástrčky zo zásuvky neťahajte za elektrický kábel, ale uchopte zástrčku.

OPATRENIA POČAS PREVÁDZKY

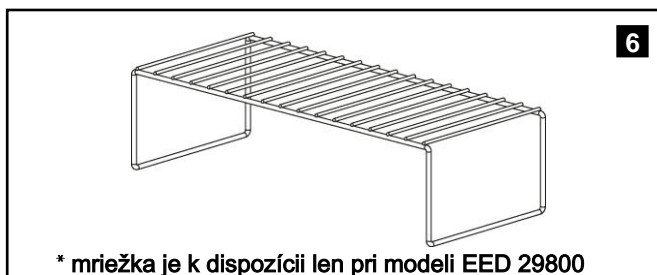
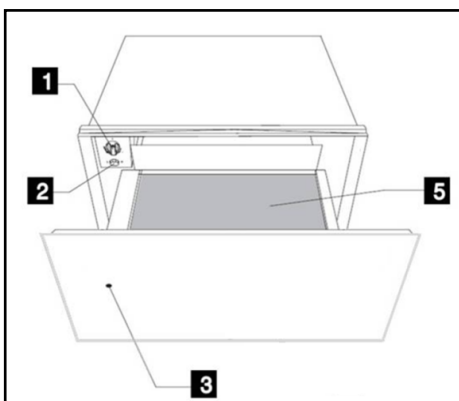
- Spotrebič spĺňa požiadavky platných bezpečnostných predpisov. Pri nesprávnom použití spotrebiča sa môže používateľ vystaviť riziku.
- Pred prvým použitím spotrebiča si pozorne prečítajte návod na používanie. Vyhnite sa riziku zranenia alebo poškodenia spotrebiča.
- V závislosti od nastavenej teploty a času prevádzky môže teplota v ohrevnej zásuvke dosiahnuť až 80°C. Pri vyberaní riadu zo zásuvky si chráňte ruky a používajte chňapky alebo rukavice.
- Na ohrevnú zásuvku sa nevešajte a nesadajte si na ňu. Teleskopický systém by sa mohol poškodiť. Maximálna nosnosť zásuvky je 25 kg.
- V ohrevnej zásuvke neskladujte plastové nádoby alebo horľavé predmety. Pri zapnutí spotrebiča by sa tieto predmety mohli roztopiť alebo zapáliť. Hrozí nebezpečenstvo požiaru.
- Spotrebič nepoužívajte na zohrievanie vzduchu v kuchyni. Vysoké teploty môžu spôsobiť zapálenie horľavých predmetov v blízkosti spotrebiča.
- Na čistenie nepoužívajte parné a tlakové zariadenia. Para sa môže dostať k elektrickým komponentom a spôsobiť skrat. Para alebo tlak môžu spôsobiť poškodenie povrchu spotrebiča a jeho komponentov.
- Keď po skončení životnosti spotrebiča vyradíte z prevádzky, odpojte ho od elektrickej siete a odstráňte elektrický kábel, aby sa spotrebič nedal používať a aby nepredstavoval nebezpečenstvo napríklad pre deti.

OPIS SPOTREBIČA

HLAVNÉ SÚČASTI

- | | |
|------------------------------|--------------------------------|
| 1 Ovládač termostatu | 4 Rukoväť |
| 2 Spínač ZAP/VYP | 5 Protišmyková podložka |
| 3 Svetelný ukazovateľ | 6 Mriežka * |

EED 14650 / 14700 / 14800 / 29800



AKO OHREVNÁ ZÁSUVKA FUNGUJE

Tento spotrebič je vybavený teplovzdušným cirkulačným systémom. Ventilátor rozptyľuje teplo generované elektrickým ohrevným telesom po celom vnútornom priestore zásuvky. Termostat používateľovi umožňuje nastaviť a ovládať požadovanú teplotu riadu. Cirkulujúci horúci vzduch zohrieva riad rýchlo a rovnomerne. Kovová

mriežka chráni ohrevné teleso aj ventilátor.

Základňa zásuvky je opatrená protišmykovou podložkou, ktorá zabraňuje kĺzaniu tanierov a iného riadu pri otváraní a zatváraní zásuvky.

POUŽÍVANIE

PRED PRVÝM POUŽITÍM

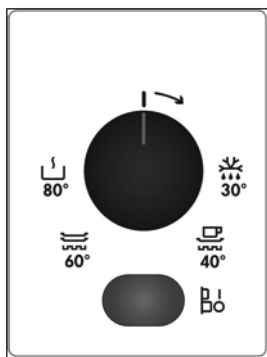
Pred prvým použitím by ste mali vyčistiť vnútorné aj vonkajšie povrchy spotrebiča podľa pokynov uvedených v časti „Čistenie a údržba“.

Potom nechajte ohrevnú zásuvku zohrievať dve hodiny. Ovládač termostatu otočte do maximálnej polohy (pozri časť „Nastavenie teploty“).

Pri tomto postupe by ste mali zabezpečiť, aby bola kuchyňa dobre vetraná.

Jednotlivé časti spotrebiča sú ošetrené špeciálnym ochranným prostriedkom. Pri prvom zohrievaní sa preto zo spotrebiča uvoľňuje špecifický zápach. Zápach aj eventuálny dym, ktoré sa pri prvom zohrievaní môžu objaviť, po krátkom čase zmiznú a neznameniajú poruchu spotrebiča alebo jeho nesprávne zapojenie.

OVLÁDACÍ PANEL



Ohrevná zásuvka je vybavená spínačom a ovládačom termostatu. Ovládací panel spotrebiča je prístupný len pri otvorenej ohrevnej zásuvke.

POUŽÍVANIE OHREVNEJ ZÁSUVKY

Pri používaní ohrevnej zásuvky postupujte nasledovne:

- Riad vložte do zásuvky.
- Otočením ovládača termostatu do príslušnej polohy nastavte požadovanú funkciu.
- Spotrebič zapnite stlačením tlačidla, ktorý sa rozsvieti.
- Zásuvku zatvorte.

Dbajte na to, aby ste pri zatváraní nepoužili priveľa sily, inak sa môže zásuvka znova otvoriť. Skôr ako vyberiete zohriaty riad zo zásuvky, vypnite zohrievanie opätovným stlačením spínača.




NASTAVENIE FUNKCIE

Otáčaním ovládača termostatu môžete nastaviť teplotu od 30 do 80 °C.

Ovládač termostatu nepretáčajte doľava za polohu „0“ alebo doprava za maximálnu polohu, pretože poškodíte spotrebič.

Pri dosiahnutí nastavenej teploty sa ohrev vypne. Keď teplota klesne pod určitú hodnotu, ohrev sa znovu zapne.


Teplotná škála je uvedená v absolútnych číslach °C, a zobrazená symbolmi, ktoré zodpovedajú optimálnym teplotám pre príslušný riad:

Symbol	°C	Funkcia
	30 °C	rozmrazovanie
	40 °C	kysnutie cesta zohrievanie šálok / pohárov
	60 °C	zohrievanie riadu uchovávanie teploty pokrmov
	80 °C	zohrievanie pokrmov pečenie pri nízkej teplote (je k dispozícii len pri modeli EED 29800)

ČAS OHREVVU

Čas ohrevu ovplyvňuje viacero faktorov:

- materiál a hrúbka riadu,
- množstvo riadu v zásuvke,
- rozloženie riadu v zásuvke,
- nastavenie teploty.

Z toho dôvodu nie je možné uviesť presné časy ohrevu. Pri používaní spotrebiča sami zistíte, aké nastavenie najlepšie vyhovuje vášmu riadu. V nasledujúcej tabuľke nájdete orientačné časy pre rovnomerné zohriatie riadu pri nastavení termostatu  polohy :

Náplň	Čas (min)
riad pre 6 osôb	30 – 35
riad pre 12 osôb	40 – 45

ODPORÚČANIA PRE FUNKCIE UCHOVÁVANIE TEPLoty POKRMOV

A ZOHRIEVANIE POKRMOV:

Ohrevnú zásuvku predhrievajte 15 minút, aby vnútorné prostredie dosiahlo požadovanú teplotu.

PEČENIE PRI NÍZKEJ

TEPLOTE (je k dispozícii len pri modeli EED 29800)

S funkciou Pečenie pri nízkej teplote môžete jemne pripravovať mäso pri

nízkej teplote pečenia. Čas pečenia sa predlži. Konkrétny čas pečenia závisí od veľkosti mäsa. Použite sklenú, keramickú alebo porcelánovú nádobu na pečenie. Príprava:

- Spotrebič predhrejte spolu s nádobou na pečenie pri teplote 80 °C približne počas 10 minút.
- Mäso prudko opečte v tuku na panvici na varnom paneli a potom ho preložte do príslušnej predhriatej nádoby na pečenie v ohrevne zásuvke. Teplotu nechajte nastavenú na 80 °C.

Tabuľka: Pečenie pri nízkej teplote (referenčné hodnoty)

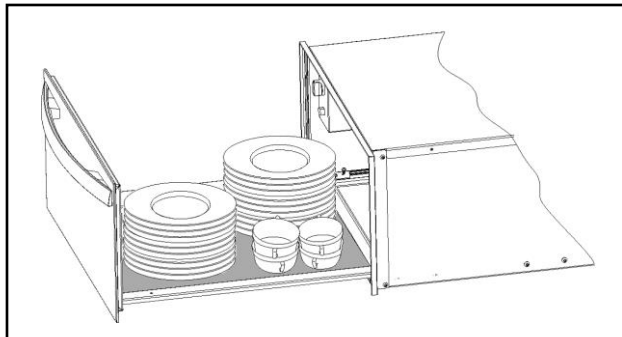
Použitie	Množstvo	Opečte na varnom paneli	Čas pečenia
Hovädzie			
krvavé	1 kg	zo všetkých strán, na každej 2 min	1 h
neprepečené	1 kg	zo všetkých strán, na každej 3 min	1,25 h
stredne prep.	1 kg	zo všetkých strán, na každej 3 min	1,75 h
prepečené	1 kg	zo všetkých strán, na každej 3 min	2,25 h – 2,5 h
Rozbif vcelku	1 kg	zo všetkých strán, na každej 3 min	3 h neprepečený 4,5 h stredne prepečený
Teľacie			
Fileta, celá	1 kg	zo všetkých strán, na každej 2 min	1,75 – 2 h
Sviečkovica, vcelku	1 kg	zo všetkých 4 strán, na každej strane 3 min	2 – 2,5 h
Pečené mäso	1 kg	zo všetkých strán, na každej 3 min	2 – 2,5 h
Pečené pliecko	1 kg	zo všetkých strán, na každej 3 min	2,5 h
Bravčové			
Fileta, celá	500-600 g	zo všetkých strán, na každej 2 min	1,5 h
Sviečkovica	600 -1000 g	kolom dokola 10-15 min.	2 – 3 h
Jahňacie			
Jahňacie stehno	2 kg	zo všetkých strán, na každej 4 min	3 – 4 h
Jahňací steak	2 kg	zo všetkých strán, na každej 2 min	0,75 - 1 h
Fileta	400 g	zo všetkých strán, na každej 2 min	1 – 1,25 h

Ak chcete upečený pokrm udržať teplý, nastavte ovládač funkcie späť na teplotu 60 °C. Funkciu zohrievania neodporúčame používať dlhšie ako 1 hodinu.

KAPACITA

Kapacita zásuvky závisí od veľkosti riadu:

EED 14650 / 14700/ 14800	EED 29800
6 servírovacích súprav	12 servírovacích súprav
6 x 24 cm plytkých tanierov	12 x 24 cm plytkých tanierov
6 x 10 cm misiek na polievku	12 x 10 cm misiek na polievku
1 x 19 cm servírovacia nádoba	1 x 19 cm servírovacia nádoba
1 x 17 cm servírovacia nádoba	1 x 17 cm servírovacia nádoba
1 x 32 cm nádoba na mäso	2 x 32 cm nádoba na mäso
alebo	alebo
20 tanierov s \varnothing 28 cm	40 tanierov s \varnothing 28 cm
alebo	alebo
80 šálok na espresso	160 šálok na espresso
alebo	alebo
40 šálok na čaj	80 šálok na čaj
alebo	alebo
...	...



ČISTENIE A ÚDRŽBA

Za normálnych okolností si spotrebič vyžaduje len čistenie bez ďalšej údržby.

UPOZORNENIE!

Pred čistením treba ohrevnú zásuvku odpojiť od elektrickej siete. Zástrčku spotrebiča odpojte od elektrickej siete alebo vypnite prívod elektrickej energie do spotrebiča.

Na čistenie nepoužívajte agresívne alebo abrazívne čistiace prostriedky, drsné špongie alebo špicaté či ostré predmety, pretože môžete spôsobiť vznik flakov alebo odratých miest.

Na čistenie nepoužívajte tlakové alebo parné čistiace zariadenia.

PREDNÚ ČASŤ SPOTREBIČA A OVLÁDACÍ PANEL

ohrevnej zásuvky stačí čistiť len vlhkou handričkou. Ak sú povrchy veľmi znečistené, pridajte do vody pár kvapiek tekutého prostriedku na umývanie riadu. Povrchy potom dôkladne utrite suchou handričkou.

NA ČISTENIE OHREVNÝCH ZÁSUVIEK S ANTIKOROVOU PREDNOU ČASŤOU

môžete použiť špeciálne prostriedky na ošetrovanie antikorových povrchov. Tieto prostriedky na určitý čas zabraňujú následnému znečisteniu povrchu. Prostriedok aplikujte na antikorový povrch v tenkej vrstve pomocou mäkkej handričky.

NA ČISTENIE OHREVNÝCH ZÁSUVIEK S HLINÍKOVOU PREDNOU ČASŤOU

môžete použiť jemný prostriedok na ošetrovanie skla a mäkkú handričku, z ktorej sa neuvolňujú vlákna. Povrch utierajte vodorovne a netlačte, pretože hliník je chýlostivý a ľahko na ňom vzniknú škrabance a ryhy.

VNÚTRO OHREVNEJ ZÁSUVKY

Vnútro zásuvky pravidelne čistite vlhkou handričkou. Ak je vnútro priveľmi znečistené, pridajte do vody zopár kvapiek tekutého prostriedku na umývanie riadu.

Po vyčistení vytrite povrchy dosucha suchou handričkou.

Zabráňte prieniku vody do vetracích otvorov. Ohrevnú zásuvku používajte, až keď je zásuvka úplne suchá.

PODLOŽKA S PROTIŠMYKOVÝM POVRCHOM

V záujme zjednodušenia čistenia zásuvky môžete podložku s protišmykovým povrchom vybrať. Podložku môžete umyť ručne teplou vodou s prídavkom niekoľkých kvapiek tekutého prostriedku na umývanie riadu. Podložku dôkladne vysušte.

Až keď je podložka úplne suchá, vložte ju späť do zásuvky.

ČO ROBIŤ, AK OHREVNÁ ZÁSUVKA NEFUNGUJE?



UPOZORNENIE!

Akékoľvek opravy smie vykonávať len špecializovaný technik. Akékoľvek neodborné zásahy vykonané neoprávnenou osobou sú nebezpečné.

Skôr, ako sa obrátite na servisné stredisko, prečítajte si nasledujúce pokyny:

• Riad sa nezohrieva dostatočne. Skontrolujte, či:

- je spotrebič zapnutý.
- ste nastavili vhodnú teplotu.
- otvory na cirkuláciu vzduchu nie sú zakryté riadom.
- ste riad nechali v ohrevnej zásuvke dostatočne dlho na to, aby sa zohrial.

• Čas zohrievania závisí od viacerých faktorov, ako napríklad:

- od typu a hrúbky riadu.
- od množstva riadu.
- od spôsobu usporiadania riadu.

• Riad sa nezohrieva. Skontrolujte, či:

- počujete zvuk ventilátora. Ak ventilátor funguje, pravdepodobne ide o poruchu ohrevného telesa.
- Ak ventilátor nefunguje, ide o poruchu ventilátora.
- nie je vyhodnená poistka / istič.

• Riad sa príliš zohrieva:

- Ide o poruchu ovládača teploty.

• Spínač ZAP/VYP sa nerozsvieti:

- Svetelný ukazovateľ prevádzky je nefunkčný.

POKYNY PRE INŠTALÁCIU

PRED INŠTALÁCIOU

Skontrolujte, či je napájacie napätie uvedené na typovom štítku rovnaké ako napätie elektrickej siete na mieste zapojenia.

Zásuvku otvorte, vyberte z nej všetko príslušenstvo a odstráňte všetky obaly.

! POZOR!

Na prednej časti ohrevnej zásuvky sa môže nachádzať ochranná fólia. Pred prvým použitím ohrevnej zásuvky fóliu opatrne odstráňte.

Skontrolujte, či ohrevná zásuvka nie je poškodená. Skontrolujte, či sa správne otvára a zatvára. Ak zistíte známky poškodenia, obráťte sa na predajcu alebo autorizované servisné stredisko.

! POZOR:

Použitá elektrická zásuvka musí byť ľahko prístupná aj po inštalácii ohrevnej zásuvky.

Ohrevnú zásuvku môžete pri zabudovaní kombinovať len so spotrebičmi, ktoré odporúča výrobca. V prípade zabudovania v kombinácii s inými spotrebičmi záruka stráca platnosť, pretože nie je možné zaručiť bezchybnú prevádzku ohrevnej zásuvky.

INŠTALÁCIA

Pri zabudovaní ohrevnej zásuvky v kombinácii s iným spotrebičom treba na dne kuchynskej skrinky inštalovať pevnú policu, ktorá udrží hmotnosť oboch spotrebičov.

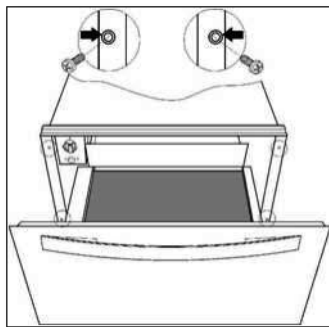
Spotrebič určený na kombináciu s ohrevnou zásuvkou sa umiestni priamo na ohrevnú zásuvku bez toho, aby ste potrebovali použiť oddeľovaciu policu.

Pri inštalácii spotrebiča, ktorý kombinujete s ohrevnou zásuvkou, sa riadte pokynmi v príslušnom návode na používanie a inštaláciu.

Príslušné rozmery pre inštaláciu sú uvedené v mm **na obrázku na konci tohto návodu na používanie.**

Postupujte nasledovne:

1. Ohrevnú zásuvku umiestnite na policu a zasuňte ju do výklenku tak, aby bola vycentrovaná a úplne zarovnaná s prednou časťou kuchynskej skrinky.
2. Skontrolujte, či je rám ohrevnej zásuvky správne vyrovnaný a spotrebič je umiestnený rovnomerne na polici.
3. Zásuvku otvorte a upevnite ju po bokoch v kuchynskej skrínke dodanými skrutkami.



ZAPOJENIE DO ELEKTRICKEJ SIETE

Zapojenie do elektrickej siete musí vykonať kvalifikovaný elektrikár v súlade s platnými predpismi.

Pred zapojením ohrevnej zásuvky do elektrickej siete skontrolujte, či sa napätie a frekvencia elektrickej siete na mieste zapojenia zhodujú s údajmi uvedenými na typovom štítku spotrebiča, ktorý sa nachádza vo vnútri zásuvky.

Zapojenie do elektrickej siete musí obsahovať viacpólový spínač, ktorý je vhodný pre dané zaťaženie a má vzdialenosť medzi kontaktmi aspoň 3 mm a ktorý zabezpečí odpojenie spotrebiča od elektrickej siete v naliehavom prípade alebo pri čistení spotrebiča.

Ak na zapojenie do elektrickej siete použijete zástrčku, musí zostať prístupná aj po inštalácii spotrebiča. Spotrebič musí byť správne uzemnený v súlade s platnými predpismi.

**UPOZORNENIE:**

OHREVNÁ ZÁSUVKA MUSÍ BYŤ
UZEMNENÁ.

Ak treba flexibilný napájací kábel pripojený k ohrevnej zásuvke vymeniť, obráťte sa na autorizované servisné stredisko, pretože pri výmene treba použiť špeciálne nástroje.

Výrobca ani predajca nezodpovedajú za škody na majetku a zranenia spôsobené osobám a zvieratám, ak neboli dodržané pokyny pre inštaláciu.

OCHRANA ŽIVOTNÉHO PROSTREDIA



Materiály označené symbolom . odovzdajte na recykláciu. Obal hodte do príslušných kontajnerov na recykláciu.

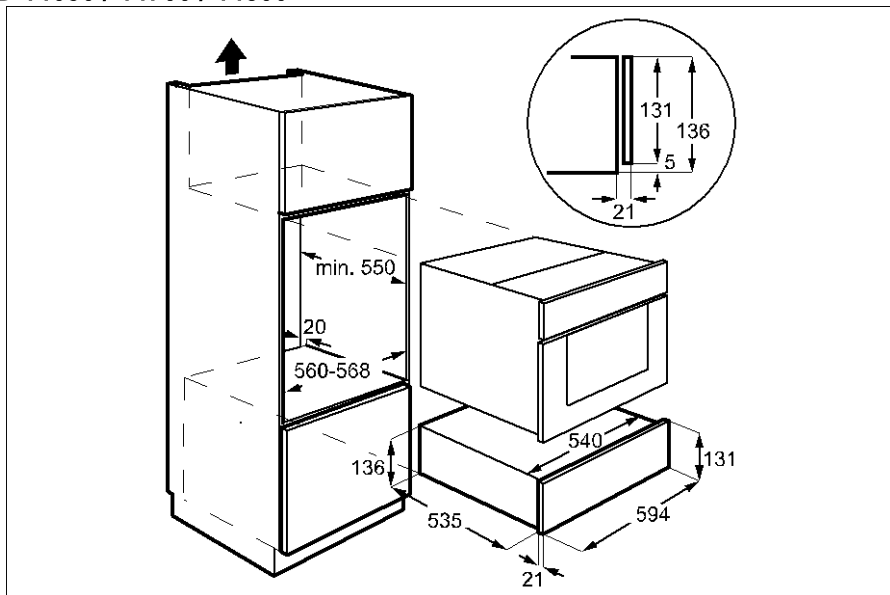
Chráňte životné prostredie a zdravie ľudí a recyklujte odpad z elektrických a elektronických spotrebičov.



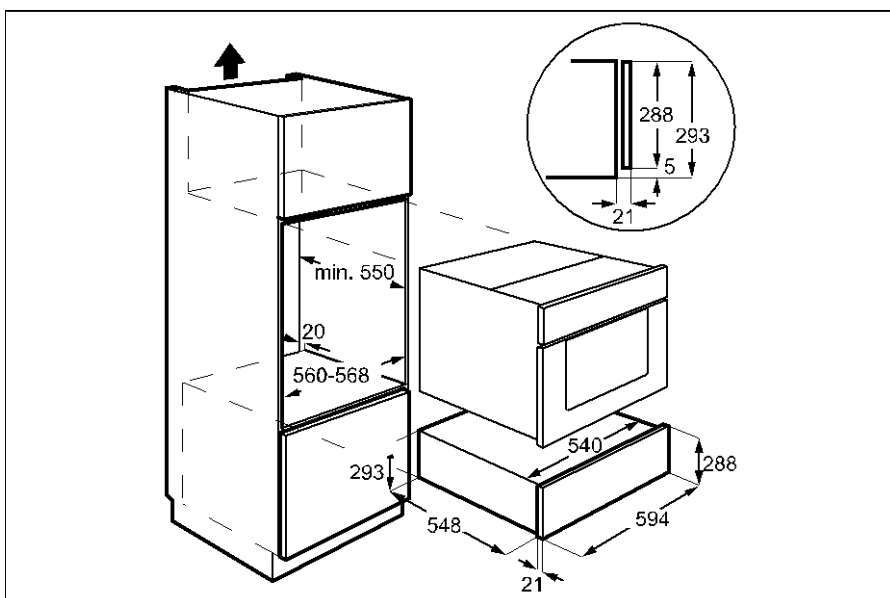
Nelikvidujte spotrebiče označené symbolom spolu s odpadom z domácnosti. Výrobok odovzdajte v miestnom recyklačnom zariadení alebo sa obráťte na obecný alebo mestský úrad.

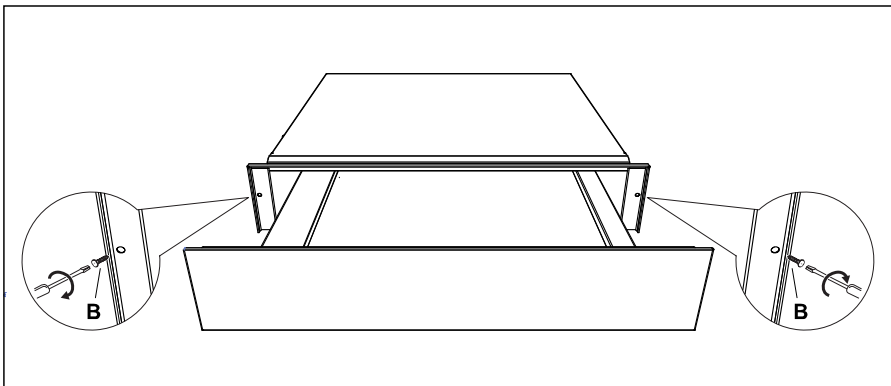
MOHTAЖ INSTALARE // INŠTALÁCIA / VGRADNJA

EED 14650 / 14700 / 14800



EED 29800





www.electrolux.com/shop



943438-e

