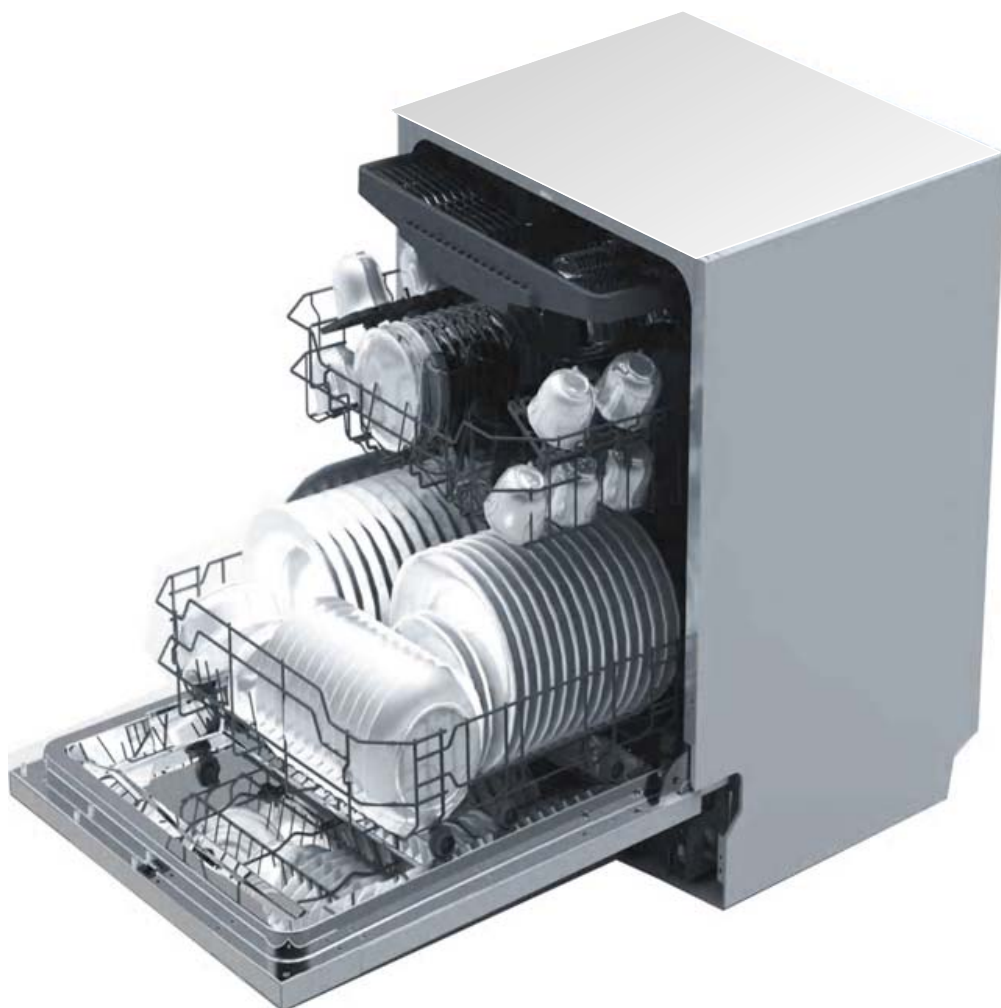




Посудомоечная машина

Руководство по эксплуатации

DDW09S DIAMOND



БЫСТРАЯ НАСТРОЙКА

Подробное описание методов настройки приведено в соответствующих разделах данного Руководства.

Включите устройство	Откройте дверцу. Нажмите кнопку On/Off для включения.
↓	
Заполните дозатор моющего средства	Отделение А: Каждый цикл мойки. Отделение В: Только предварительная мойка. (следуйте инструкциям!)
↓	
Проверьте уровень воды для промывки	Механический индикатор С: Электронный индикатор панели управления (при наличии).
↓	
Проверьте уровень соли	(Только модели с системой смягчения воды.) Электронный индикатор панели управления (при наличии). При отсутствии указания уровня соли (некоторые модели), Вы можете оценить, следует ли заполнять контейнер для соли, судя по количеству завершившихся циклов мойки
↓	
Заполните корзины	Соскоблите крупные остатки пищи, затем размягчите и удалите подгоревшие остатки пищи, после чего загрузите корзины (см. инструкцию).
↓	
Выберите программу	Нажимайте кнопку "Program" до выбора нужной программы (см. соответствующий раздел данного Руководства)
↓	
Работа машины	Включите водопроводный кран, закройте дверцу. Машина начнёт работу приблизительно через 10 секунд.
↓	
Смена программы	1. Рабочий цикл может быть изменён, только если он работает в течение короткого промежутка времени. В противном случае моющие средства могут закончиться, а подача воды - прекратиться. В этом случае следует наполнить контейнер для моющего средства. 2. Приоткройте дверцу для прекращения работы, а затем нажмите кнопку "Program" минимум на три секунды для прекращения работы. 3. Выберите новую программу и закройте дверцу. Машина возобновит работу через 10 сек.

Поместите оставшуюся посуду в машину.	1. Приоткройте дверцу для прекращения работы. 2. После прекращения работы форсунок, полностью откройте дверцу. 3. Загрузите оставшуюся посуду. 4. Закройте дверцу. Машина возобновит работу через 10 секунд.

Если устройство отключено во время моечного цикла.	Если устройство было выключено во время цикла мойки, при повторном включении повторно выберите программу мойки и работайте с машиной, как при первом включении.
↓	
Выключите устройство	По завершении цикла мойки, зуммер устройства подаёт сигнал 8 раз, после чего оно отключается. Выключите устройство, нажав кнопку "ON/OFF".
↓	
Закройте кран, освободите корзины.	Внимание: подождите примерно 15 минут перед выгрузкой посуды из устройства, пока она горячая и хрупкая. Кроме того, посуда лучше высохнет. Выгружайте посуду, начиная с нижней корзины.



ПРОЧИТЕ ДАННОЕ РУКОВОДСТВО

Уважаемый Покупатель,

Данное устройство предназначено для бытового и аналогичного использования, например:

- на кухнях магазинов, офисов и иных подобных учреждений;
- в загородных домах;
- в отелях, мотелях и иных подобных заведениях;
- в гостиницах типа "кровать и завтрак".

- Пожалуйста, внимательно прочтите данное руководство перед использованием посудомоечной машины, что поможет Вам использовать и обслуживать посудомоечную машину должным образом.
- Храните данное руководство в качестве справочника.
- При смене владельца устройства, передайте данное руководство новому владельцу.

Данное руководство состоит из разделов "Меры безопасности", "Указания по эксплуатации", "Указания по установке", "Устранение неполадок" и других разделов.



ПЕРЕД ОБРАЩЕНИЕМ В СЕРВИСНЫЙ ЦЕНТР

- С помощью советов, приведённых в разделе "Устранение неполадок", Вы сможете самостоятельно устранить наиболее часто встречающиеся неполадки.
- Если Вы не можете устранить неполадки самостоятельно, обратитесь к квалифицированным специалистам.




ПРИМЕЧАНИЕ:

Изготовитель, придерживаясь политики постоянного развития и обновления изделия, может произвести его доработку без предварительного уведомления.

1) Меры безопасности.....	1
2) Утилизация.....	2
3) Использование устройства	3
Панель управления	3
Составные части посудомоечной машины	3
4) Перед началом использования	4
А. Смягчитель воды.....	4
Б. Загрузка соли.....	5
В. Наполнение диспенсера ополаскивателя.....	5
Г. Моющее средство.....	6
5) Загрузка посудомоечной машины.....	9
Перед загрузкой/выгрузкой корзин машин.....	9
Загрузка верхней корзины	10
Загрузка нижней корзины	10
Корзина для столовых приборов	10
6) Запуск программы мойки.....	11
Таблица рабочих циклов мойки	11
Включение устройства	11
Изменение программы	12
Завершение цикла мойки.....	12
7) Техническое обслуживание и уход за устройством....	13
Система фильтров.....	13
Уход за посудомоечной машиной.....	14
8) Инструкция по установке	16
Подготовка к установке.....	16
Размеры и установка внешней панели	17
Регулировка упругости пружины дверцы машины	18
Подсоединение дренажных шлангов	19
Установка посудомоечной машины.....	19
Подсоединение к электросети	21
Включение посудомоечной машины	22
9) Устранение неполадок.....	23
Перед обращением в сервисный центр	23
Коды ошибок	24
Технические данные.....	25
10) Загрузка корзин в соответствии с Европейской нормой En 50242	26
Сводная таблица технических данных.....	27

1. МЕРЫ БЕЗОПАСНОСТИ. ПОЛНОСТЬЮ ПРОЧТИТЕ ИНСТРУКЦИЮ, ПРЕЖДЕ ЧЕМ ПРИСТУПИТЬ К ЭКСПЛУАТАЦИИ

 **ВНИМАНИЕ!** При использовании устройства обращайте внимание на нижеприведённые предупреждения:



ЗАЗЕМЛЕНИЕ:

- Данное устройство должно быть заземлено. В случае неисправности или поломки, заземление снижает риск поражения электрическим током, обеспечивая путь наименьшего сопротивления электрическому току. Данное устройство снабжено шнуром, имеющим проводник заземления и вилку с заземлением.
- Вилку следует вставлять в сетевую розетку, установленную и заземленную в соответствии со всеми местными нормативами и правилами.



ПРИМЕЧАНИЕ:

- Неправильное подключение проводника заземления может привести к поражению электрическим током.
- Если у Вас возникают сомнения, правильно ли заземлено устройство, обратитесь к квалифицированному электрику или в соответствующую службу. Не производите никаких действий с вилкой, если она не соответствует розетке. В этом случае, подходящая розетка должна быть установлена квалифицированным электриком.



ВНИМАНИЕ! ПРАВИЛЬНОЕ ИСПОЛЬЗОВАНИЕ УСТРОЙСТВА

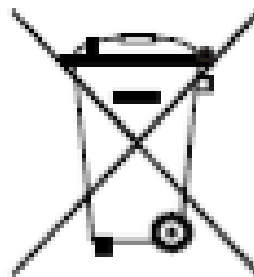
- Не опирайтесь и не садитесь на дверцу или моечную полку машины.
- Не прикасайтесь к нагревательным элементам во время и сразу же после использования машины. (данное положение касается только машин с внешне видимым нагревательным элементом)
- Не включайте посудомоечную машину, пока все вкладки не расположены правильно на своих местах. Во время работы посудомоечной машины открывайте дверцу очень осторожно, так как существует вероятность выплескивания воды.
- Не ставьте какие-либо тяжелые предметы на открытую дверцу машины. Машина может опрокинуться вперёд.
- При загрузке посуды:
 - 1) Располагайте острые предметы так, чтобы они не повредили изоляцию двери;
 - 2) Внимание: Ножи и прочие принадлежности с острыми наконечниками следует загружать в корзину остриями, обращенными вниз, либо в горизонтальном положении.
- При использовании машины не допускайте прикосновения пластиковых предметов к нагревательным элементам. (Данное положение касается только машин с внешне видимым нагревательным элементом)
- После завершения цикла мойки убедитесь в том, что приемник для моющего средства пуст.
- Не мойте пластиковую посуду, если она не имеет отметок о возможности ее чистки в посудомоечной машине. Относительно пластиковой посуды, не имеющей таких отметок, следуйте рекомендациям предприятия-изготовителя машины.
- Пользуйтесь только моющими средствами и ополаскивателями, предназначенными для автоматических посудомоечных машин.
- Не пользуйтесь мылом и другими моющими средствами, предназначенными для ручной мойки. Держите такие материалы вне пределов досягаемости детей.
- Не допускайте детей к моющим средствам и ополаскивателям, не позволяйте им подходить к открытой дверце машины, где могут оставаться моющие средства.
- Данное устройство не предназначено для использования лицами (включая детей с ограниченными физическими, сенсорными или умственными возможностями), с недостатком опыта и знаний, если они не контролируются или инструктируются по вопросам использования устройства лицами, ответственными за их безопасность. Необходимо удостовериться, что дети не играют с данным устройством.
- Моющие средства для посудомоечной машины являются сильной щелочью, они могут быть чрезвычайно опасными, если их проглотить. Избегайте их попадания на кожу и глаза. Держите детей как можно дальше от посудомоечной машины, когда дверца открыта.
- Не оставляйте дверцу машины открытой - существует риск споткнуться об неё.
- Если шнур питания поврежден, во избежание опасностей его необходимо заменить в торговом предприятии или в сервисном центре, или же квалифицированным специалистом.
- Снимите дверцу отсека, где располагается машина, если старую машину необходимо извлечь для обслуживания или замены.
- Пожалуйста, отправляйте упаковочные материалы на утилизацию.
- Используйте устройство только по прямому назначению.
- Во время установки посудомоечной машины не допускайте чрезмерного перегибания или передавливания сетевого шнура.
- Осторожно обращайтесь с органами управления.
- Машину необходимо подсоединить к водопроводу с помощью нового набора шлангов. Бывшие в употреблении шланги использовать повторно не разрешается.
- Максимальное количество позиций для мойки - 10.
- Максимально допустимое давление воды на входе — 1 Мпа.
- Минимально допустимое давление воды на входе — 0,04 Мпа.

ПРОЧТИТЕ И ВНИМАТЕЛЬНО СОБЛЮДАЙТЕ ДАННЫЕ УКАЗАНИЯ ПО ТЕХНИКЕ БЕЗОПАСНОСТИ

2. УТИЛИЗАЦИЯ

Правильно утилизируйте упаковку посудомоечной машины.
Все материалы, из которых изготовлена упаковка, подлежат утилизации
Пластмассовые детали отмечены в соответствии с международными стандартами сокращений

- PE –полиэтилен, т. е. оберточный материал
- PS – пенопласт, т. е. наполнитель
- POM – полиформальдегид, т.е. пластиковые зажимы
- PP – полипропилен, т. е. соляной наполнитель
- ABS – акрилонитрил бутадиен стерин, т. е. панель управления



⚠ ВНИМАНИЕ!

- Упаковочные материалы могут представлять опасность для детей!
- По окончании срока службы изделия не выбрасывайте его вместе с остальными бытовыми отходами. Утилизируйте прибор отдельно от бытовых отходов в соответствии с нормами и правилами, принятыми в месте вашего проживания. Отрежьте шнур электропитания и выведите из строя все защелки.
- Упаковочная коробка произведена из переработанных материалов и подлежит переработки в качестве бумажных отходов.
- Производя утилизацию упаковки должным образом, вы вносите свой вклад в сохранение окружающей среды и поддержание благоприятной для человеческого здоровья атмосферы.
- За более подробной информацией по сбору и утилизации отслужившего электрического и электронного оборудования, осуществляемым бесплатно и по вашему месту жительства, обратитесь в соответствующее управление вашего муниципального органа власти.

УТИЛИЗАЦИЯ: не выбрасывайте данное устройство как несортированные бытовые отходы. Необходимо отдельно собирать отходы такого типа для утилизации особого рода.

3. ИСПОЛЬЗОВАНИЕ УСТРОЙСТВА

ВАЖНО: Для достижения наилучших показателей работы устройства, полностью прочтите данное руководство перед началом эксплуатации устройства.

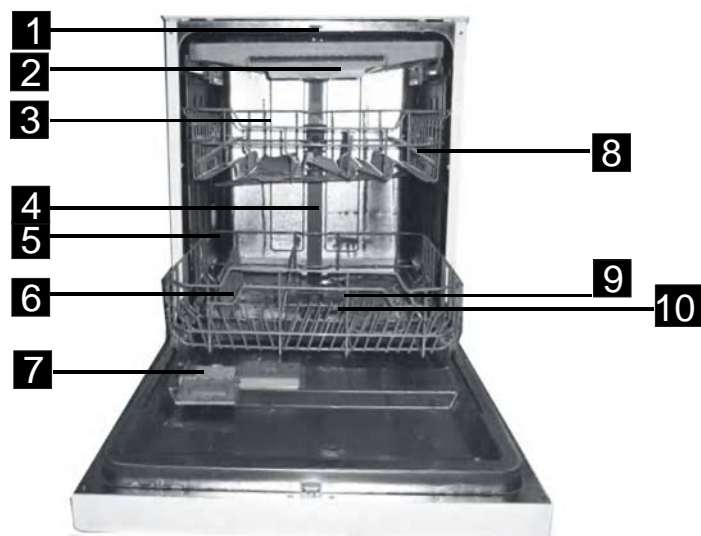
Панель управления:



1. Окно дисплея: показывает выбранную программу, уровень соли и ополаскивателя, время задержки начала мойки, коды ошибок и т.д.
2. Кнопка половинного завантажения: позволяет выбрать функцию половинного завантажения посудомойной машины.
3. Кнопка выбора режима неполной загрузки: Включает функцию неполной загрузки (функцию неполной загрузки можно использовать, если Вам необходимо помыть 6 или менее столовых приборов, при этом Вы экономите воду и электроэнергию).
4. Кнопка “Задержка”: Нажмите для задержки. Вы можете отложить начало мойки от 1 до 24 часов.
5. Кнопка “Программа”: При нажатии выбирается необходимая программа.
6. Кнопка ВКЛ./ВЫКЛ.: Включение-выключение питания.

Составные части посудомоечной машины

Вид спереди



Вид сзади



1. Верхний ороситель
2. Отсек для столовых приборов
3. Верхняя корзина
4. Внутренняя труба

5. Нижняя корзина
6. Контейнер для соли
7. Дозатор
8. Полка для чашек

9. Ороситель
10. Фильтрующий узел
11. Разъём входной трубы
12. Слив
13. Регулятор высоты

4. ПЕРЕД НАЧАЛОМ ИСПОЛЬЗОВАНИЯ:

Перед началом использования оборудования:

- А. Залейте смягчитель воды
- Б. Добавьте 1,5 кг соли, затем залейте контейнер для соли
- В. Наполните диспенсер
- Г. Добавьте чистящее средство

А. Смягчитель воды:

Смягчение воды предназначено для удаления минералов и солей из воды, наличие которых будет иметь негативное влияние на работу устройства. Чем выше содержание этих минералов и солей, тем жёстче вода. Уровень смягчения устанавливается в зависимости от жёсткости воды в вашем районе. Ваше местное управление по водным ресурсам может проконсультировать Вас по вопросу жёсткости воды в Вашем районе.

Регулировка потребления соли

В посудомоечной машине есть возможность регулирования потребления соли в зависимости от жесткости воды. Это сделано для оптимизации уровня расхода соли и настройки уровня потребления соли.

Следуйте нижеприведённым шагам для регулирования потребления соли.

1. Откройте дверцу, включите машину;
2. Для регулировки смягчителя нажмите и удерживайте кнопку «Программа» в течение 5 секунд. Данная операция проводится в 1-ую минуту после запуска машины. (Контрольные лампы уровней соли и ополаскивателя будут периодически мигать);
3. Нажимая на кнопку «Программа», выберите необходимое значение в соответствии с характеристиками воды вашей местности. Последовательность: Н1->Н2->Н3->Н4->Н5->Н6;
4. Нажмите кнопку «Питание» для завершения установки.

Жесткость воды				Позиция регулятора	Потребление соли (г/цикл)	Автономно (циклов на 1 кг)
°dH	°fH	Градус Кларка	mmol/l			
0-5	0-9	0-6	0~0.94	Н1	0	/
6-11	10-20	7-14	1.0-2.0	Н2	20	60
12-17	21-30	15-21	2.1-3.0	Н3	30	50
18-22	31-40	22-28	3.1-4.0	Н4	40	40
23-34	41-60	29-42	4.1-6.0	Н5	50	30
35-55	61-98	43-69	6.1-9.8	Н6	60	20

Примечание 1:

$^{\circ}\text{dH} = 1.25^{\circ}$, Градус Кларка = 1.78° , $^{\circ}\text{fH} = 0.178 \text{ mmol/l}$

$^{\circ}\text{dH}$ – единица измерения жесткости воды в Германии

$^{\circ}\text{fH}$ – единица измерения жесткости воды во Франции

Градус Кларка – единица измерения жесткости воды в Великобритании

Свяжитесь с местными органами управления водными ресурсами, что бы выяснить какова жесткость воды в Вашей водопроводной сети.

Примечание 2:

Заводская установка: Н4 (Европейская норма EN 50242)

⚠ Примечание: Если Ваше оборудование не оснащено смягчителем воды, Вы можете пропустить данный раздел.

СМЯГЧИТЕЛЬ ВОДЫ

В разных регионах вода обладает разной жесткостью. При использовании жесткой воды в посудомоечной машине на посуде и внутренних деталях прибора остаются отложения.

Прибор оснащен специальным контейнером для смягчителя вода, чтобы предотвратить отложение известкового и минерального налета.

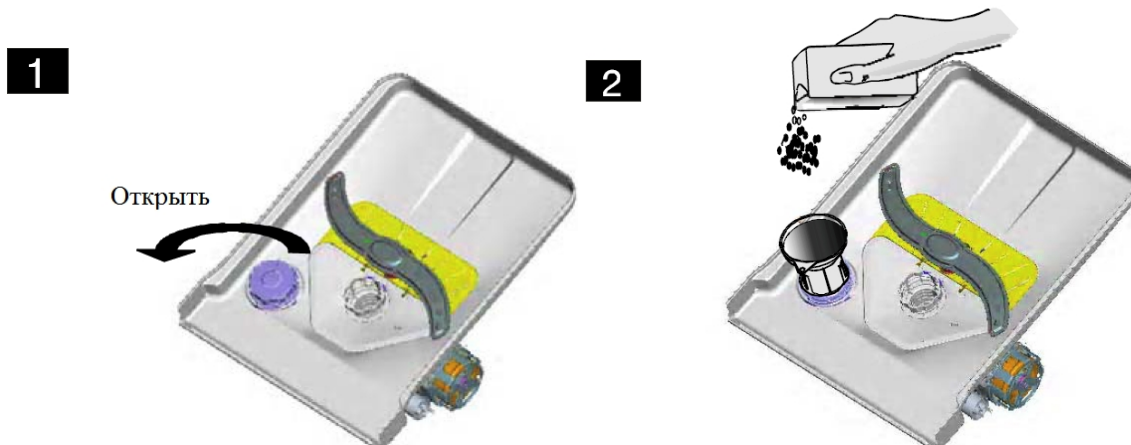
Б. Загрузка соли:

Используйте только соль, предназначенную для посудомоечных машин.

Контейнер для соли находится под нижней корзиной и заполняется, как указано на рисунке ниже:

Внимание!

- Пользуйтесь только солью, предназначенной для посудомоечных машин. Использование любой другой соли, особенно столовой соли, может привести к поломке машины. Производитель не предоставляет никакой гарантии на прибор в случае его поломки в результате использования соли, не предназначенной для посудомоечных машин.
- Наполняйте контейнер солью перед выбором одной из программ мойки полного цикла. Это предотвратит возможность образования коррозии в результате того, что просыпались и остались на некоторое время в контейнере частицы соли или соленая вода.



A Снимите нижнюю корзину, затем выкрутите и снимите крышку контейнера для соли. **1**

B Вставьте конец воронки в отверстие и засыпьте около 1,5 кг соли для посудомоечных машин. **2**

B Залейте контейнер водой, при этом немного воды может вылиться.

I После заливки контейнера водой, прочно закрутите крышку по часовой стрелке.

Д После заполнения контейнера, контрольная лампа уровня соли перестанет гореть.

E Сразу же после заполнения контейнера солью должна быть запущена программа мойки (мы предлагаем программу замачивания либо быструю промывку). В противном случае, система фильтров, насосов и других важные детали машины могут быть повреждены солёной водой. В этом случае устройство не подлежит гарантийному ремонту.

▲ ПРИМЕЧАНИЕ:

- Контейнер с солью надо заполнять, когда загорается предупреждающий индикатор. Даже если контейнер заполнен в достаточной степени, индикатор может не гаснуть, пока соль не растворится полностью. Если предупреждающий индикатор панели управления не загорается (на некоторых моделях), следует оценивать необходимость засыпания соли, судя по числу прошедших рабочих циклов.
- Если соль просыпалась, можно вымыть ее из машины с помощью программы «Замачивание».

В. Наполнение диспенсера ополаскивателя:

Диспенсер ополаскивателя

Средство для полоскания используется на окончательной стадии промывки, чтобы на посуде не оставались потёки и полосы. Оно также улучшает сушку, поскольку вода скатывается с посуды. Ваша посудомоечная машина предназначена для использования жидких средств для полоскания. Дозатор ополаскивателя расположен внутри дверцы рядом с моющим средством. Чтобы заполнить дозатор, откройте крышку и заливайте ополаскиватель в дозатор, пока индикатор уровня станет совершенно чёрным. Объём диспенсера ополаскивателя составляет около 110 мл.

Работа диспенсера

Во время полоскания, средство добавляется автоматически, гарантируя тщательное полоскание, отсутствие следов капель и эффективную сушку посуды.

Внимание!

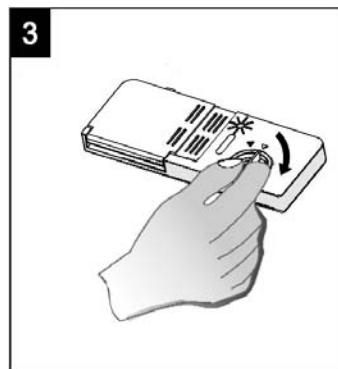
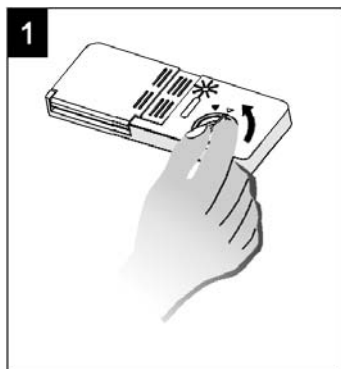
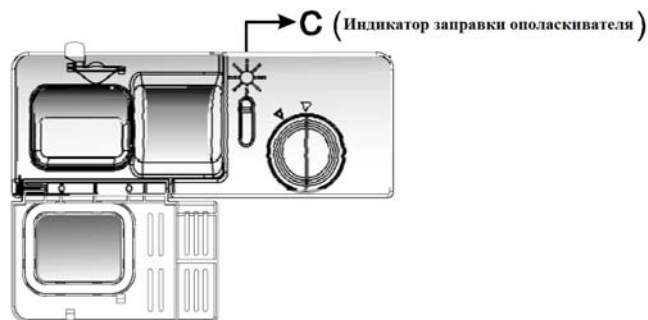
Используйте только проверенные средства, предназначенные для посудомоечных машин. Не используйте ополаскиватель вместе с другими веществами (средство для очистки посудомоечной машины, жидкое моющее средство). Это может привести к поломке машины.

Заправка диспенсера для ополаскивателя

Когда ополаскиватель заканчивается, на панели управления загорается индикатор. Количество ополаскивателя контролируется с помощью цветного индикатора. (см. рис.)

На диспенсере имеется чёрный указатель уровня ополаскивателя. Чем меньше остаётся средства для полоскания, тем меньше становится точка указателя. Недопустимо снижение уровня ниже, чем до ¼. По мере расхода средства для полоскания, размер чёрной точки указателя меняется, как показано на иллюстрации.

- Полный
- 3/4
- 1/2
- ¼ - требуется заправка
- Пусто



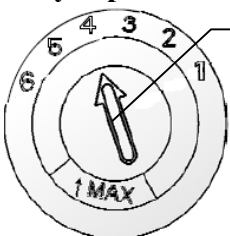
1 Для того, чтобы открыть крышку диспенсера, поверните её влево (позиция "открыто") в указанном стрелкой направлении и снимите её.

2 Наполните диспенсер средством для полоскания. Не перелейте его!

3 Закройте крышку, повернув её направо (позиция "закрыто") в указанном стрелкой направлении.

▲ ПРИМЕЧАНИЕ: Вытрите всю пролитую жидкость мягкой тканью, так как пролитая жидкость может привести к образованию мыльной пены. Не забудьте надеть крышку.

Регулировка диспенсера для ополаскивателя



Ручка регулятор

Диспенсер имеет 6 или 4 режима работы. Всегда начинайте с установки переключателя в положение "4". Если посуда плохо просушивается, и на ней остаются следы капель, переставьте указатель в позицию "5". Переходите на позицию с большим номером, пока на посуде не будет оставаться никаких следов. Рекомендуемое и предустановленное производителем значение – "4".

ПРИМЕЧАНИЕ:

Увеличивайте дозу, если на посуде после мойки остаются капли воды или пятна извести. Уменьшайте её, если после мойки на посуде заметны липкие беловатые пятна, либо голубоватая плёнка на стекле или лезвиях ножей.

Г. Моющее средство

Моющие средства с химическими составляющими необходимы для смывания и удаления грязи из посудомоечной машины. Для этой цели подходит большинство качественных моющих средств.

Внимание!

Используйте моющее средство строго по назначению

Используйте моющие средства, разработанные для посудомоечных машин. Храните чистящее средство в сухом месте.

Не помещайте порошкообразное моющее средство в дозатор, пока вы не решили мыть посуду.

Моющие средства

Существует 3 вида моющих средств:

1. С фосфатом и хлором
2. С фосфатом, но без хлора
3. Без фосфата и без хлора

Обычно новые порошковые моющие средства не содержат фосфат. Моющие средства без фосфата не обладают функцией фосфата смягчения воды. В этом случае рекомендуется добавлять соль для посудомоечных машин, даже если уровень жесткости воды не превышает 6 dH. Если используется моющее средство без фосфата при высоком уровне жесткости воды, на посуде могут появляться белые пятна. В этом случае используйте больше моющего средства. Моющие средства без хлора отбеливают совсем немного и не удаляют въевшиеся пятна до конца. В этом случае используйте программу мойки при высокой температуре воды.

Концентрация моющего средства

В зависимости от химических составляющих моющие средства можно разделить на два основных типа:

- Обычные алкалиновые чистящие средства, содержащие щелочь
- Моющие средства с низкой концентрацией щелочи, содержащие нейтральные энзимы

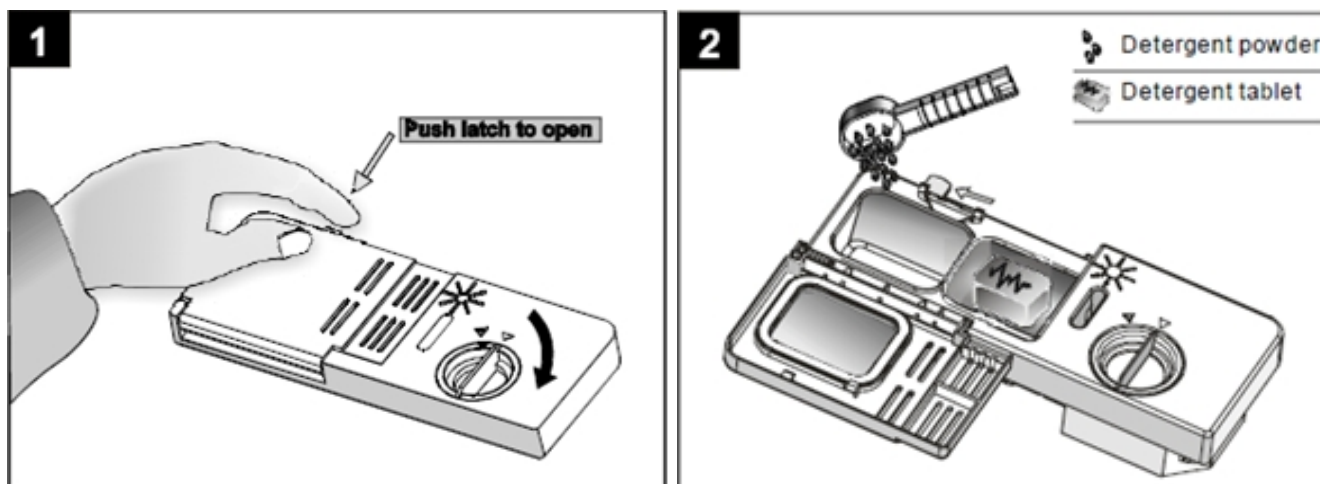
Моющие средства в таблетках

Моющие средства в таблетках от разных производителей растворяются с разной скоростью. Некоторые моющие средства в таблетках не успевают раствориться при включении короткой программы мойки. При использовании моющих средств в таблетках рекомендуется включать долгие программы мойки.

Диспенсер для моющего средства

Диспенсер для моющего средства необходимо наполнять перед каждым циклом мойки, следуя инструкциям в таблице циклов мойки. Данная посудомоечная машина расходует меньше моющего средства и ополаскивателя по сравнению с другими схожими посудомоечными машинами. Одной столовой ложки моющего средства достаточно для одной загрузки машины. Чем более загрязнена посуда, тем больше требуется моющего средства. Моющее средство всегда следует загружать до включения машины, иначе порошок может намочить и не раствориться полностью.

Количество моющего средства



ПРИМЕЧАНИЕ:

- Если крышка закрыта: нажмите защелкивающую кнопку. Крышка откроется сама.
- Перед началом каждого цикла промывки добавляйте моющее средство.
- Используйте только фирменные моющие средства для посудомоечных машин.

ВНИМАНИЕ! Моющее средство для посудомоечных машин является коррозионным! Храните его в недоступном для детей месте.

Наполнение диспенсера для моющего средства

Наполните диспенсер моющим средством.

Дозировка обозначена при помощи отметок (см. рисунок справа):

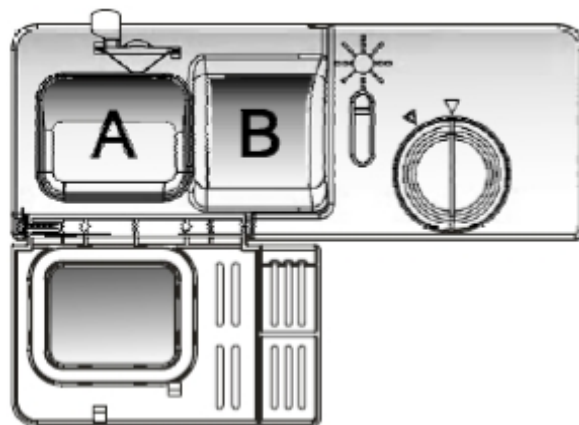
A Отсек для моющего средства для основного цикла мойки.

B Отсек для моющего средства для цикла замачивания.

Ознакомьтесь с рекомендациями производителя касательно хранения и дозировок моющего средства, указанными на упаковке.

Закройте крышку и надавите на нее, пока она не встанет на место.

Если посуда загрязнена очень сильно, добавьте еще одну дозу моющего средства в отсек для замачивания.



▲ ПРИМЕЧАНИЕ:

- Информация о дозировке моющего средства для каждой программы мойки на последней странице.
- Примите во внимание, что возможны различия в дозировке из-за степени загрязнения и уровня жёсткости воды.
- Следуйте рекомендациям производителя, указанным на упаковке моющего средства.

5. ЗАГРУЗКА ПОСУДОМОЕЧНОЙ МАШИНЫ

Рекомендации

- Покупайте посуду, которую можно мыть в посудомоечной машине.
- Используйте мягкое моющее средство, не повреждающее посуду. В случае необходимости, обращайтесь за дополнительной информацией к производителю моющего средства.
- Для промывки отдельных предметов, выбирайте программу с возможно более низкой температурой работы.
- Во избежание повреждений, не вынимайте стеклянную посуду и столовые приборы из посудомоечной машины сразу после завершения программы.

Промывка в машине следующих видов посуды/столовых приборов:

Запрещена

- Деревянные столовые приборы, изделия с фарфоровыми или перламутровыми ручками
- изделия из не термоустойчивого пластика
- старые столовые приборы со склеенными частями
- клееные столовые приборы или тарелки
- медная или оловянная посуда
- изделия из свинцового хрусталя
- изделия из свинцового хрусталя
- деревянные тарелки
- предметы из синтетического волокна

Ограничена

- Некоторые виды стекла мутнеют после большого числа промывок в посудомоечной машине
- Серебряные и алюминиевые предметы теряют цвет во время мойки
- Полированные поверхности могут помутнеть при частой промывке

Внимание перед загрузкой/выгрузкой корзин машины:

(Для достижения наилучших результатов, следуйте нижеприведённым инструкциям.

Функциональные особенности и внешний вид корзин для посуды и приборов может различаться между моделями).

Счистите остатки пищи с посуды. Размягчите пригоревшие остатки пищи в сковородах. Нет необходимости полоскать посуду под струей воды.

Посуда располагается в машине следующим образом :

1. Стаканы, чашки, кастрюли и т. д. ставятся дном вверх.
2. Посуда с загнутыми или скрытыми частями должна располагаться под наклоном, чтобы вода могла стекать.
3. Посуда должна стоять плотно и таким образом, чтобы она не могла опрокинуться.
4. Посуда не должна мешать вращению форсунок во время работы машины.

▲ ПРИМЕЧАНИЕ: Очень мелкие предметы не подлежат мойке в посудомоечной машине, так как они могут провалиться сквозь решетки.

- Размещайте полые предметы, такие как чашки, стаканы, кастрюли и т.д. с открытой лицевой стороной, вверх дном, чтобы вода не могла затекать в контейнеры или глубокие основания.
- Посуда и столовые приборы не должны находиться внутри друг друга, или покрывать друг друга.
- Во избежание повреждения стаканов, они не должны соприкасаться.
- Размещайте крупные предметы, которые сложнее всего чистить, в нижнюю корзину.
- Верхняя корзина предназначена для размещения более тонкой и лёгкой посуды, такой, как стаканы, кофейные и чайные чашки.
- Ножи с длинными лезвиями, хранящиеся в вертикальном положении, являются потенциальным источником опасности!
- Длинные и/или острые столовые приборы, такие, как разделочные ножи, должны быть расположены горизонтально в верхней корзине.
- Не перегружайте машину. Это важно как для достижения хороших результатов работы, так и для снижения энергопотребления.

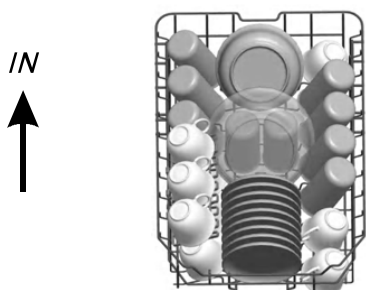
Извлечение посуды:

Чтобы избежать стекания воды с верхней решетки на нижнюю при извлечении посуды, рекомендуется сначала освободить от посуды нижнюю решётку, затем верхнюю.

■ Способ загрузки обычной посуды

Загрузка верхней корзины

Верхняя корзина предназначена для хрупкой и легкой посуды, такой как стаканы, кофейные и чайные чашки и блюдца, а также тарелки, маленькие салатники и плоские противни (если они не слишком грязные). Расположите посуду и кухонную утварь таким образом, чтобы струи воды не сместили их.



Пожалуйста, помните, что:

- Кастрюли, сервировочные блюда и т.д. должны всегда располагаться дном вверх.
- Глубокие кастрюли необходимо наклонить для того, чтобы могла стекать вода.
- Особенностью нижней корзины является наличие откидных стенок, позволяющих разместить более габаритные кастрюли и сковородки.

Регулировка верхней корзины

Высота верхней корзины может регулироваться, чтобы образовалось больше пространства для больших предметов посуды, как на верхней, так и на нижней корзине. Высота верхней корзины может регулироваться ее поднятием на верхнюю позицию и потягиванием вверх ручки для того, чтобы опустить корзину, см. рисунок ниже:

Подъем корзины на верхнюю позицию



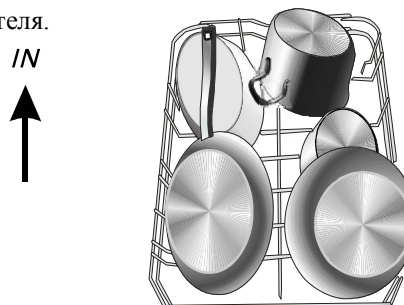
Потяните вверх ручку для того, чтобы опустить корзину



Отрегулируйте ручку

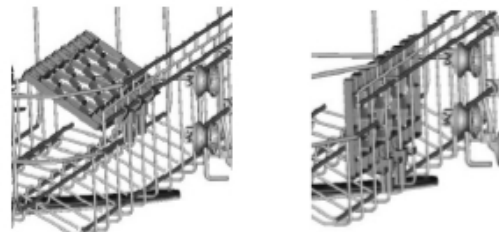
Загрузка нижней корзины

Мы рекомендуем вам располагать большие предметы посуды, а также сильно загрязненные, в нижней корзине: такие как кастрюли, сковородки, крышки, сервировочные блюда и тарелки, как показано на иллюстрации внизу. Предпочтительно располагать сервировочные блюда и крышки по краям корзины для того чтобы не создавать помеху вращению верхнего оросителя.



Откидные полки для чашек

Для наилучшего расположения кастрюль и сковородок можно сложить зубцы, как показано на рисунке справа.



Складные держатели

С помощью складных держателей можно легко и компактно разместить кастрюли или миски.



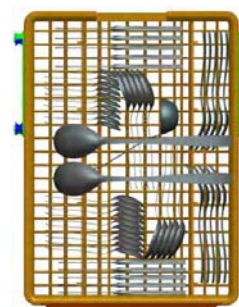
Корзина для столовых приборов

Столовые приборы необходимо вставлять в корзину для столовых приборов ручками вниз. Если на полке имеются боковые корзины, ложки необходимо загружать отдельно в соответствующие прорези, особенно длинные предметы кухонной утвари должны располагаться в горизонтальном положении в передней части верхней корзины, как показано на рисунке.

ВНИМАНИЕ! Предметы не должны проскальзывать сквозь дно корзины. Всегда загружайте острые предметы кухонной утвари острой стороной вниз!

Для того чтобы качество мойки было высоким, располагайте столовое серебро в корзине, убедившись, что:





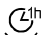


- Предметы не вложены один в другой.
- Столовое серебро расположено ручкой вверх.
- Длинные предметы кухонной утвари в центре.



6. ЗАПУСК ПРОГРАММЫ МОЙКИ

Таблица рабочих циклов мойки

▲ ПРИМЕЧАНИЕ: (★) означает: необходимо добавить ополаскиватель в дозатор ополаскивателя.

Программа	Рекомендации по выбору программы	Описание цикла	Моющее средство предварительная/основная	Время работы, мин	Энергопотребляемость, кВт	Расход воды	Ополаскиватель
Автоматическая 	Митя з автоматичним визначенням забрудненості посуду: легкої, нормальної чи сильної	Премойка (45) Автоматичне миття (45-55 °С) Ополаскивание Ополаскивание (62) Сушка	3/22 г	150	0.77~1.12	8~12.3	★
Интенсивная 	Очень загрязненная посуда, нормально загрязненные кастрюли, сковородки, посуда с засохшими загрязнениями.	Премойка (50) Мойка (65) Ополаскивание Ополаскивание Ополаскивание (65) Сушка	3/22 г	160	1.3	16	★
Нормальная 	Нормально загрязненная посуда, такая как кастрюли, стаканы, тарелки	Премойка (45) Мойка (55) Ополаскивание Ополаскивание(65) Сушка	3/22 г	175	1.0	12	★
Экономичная ECO	Стандартный цикл нормально загрязненной посуды, такой как стаканы, тарелки, кастрюли	Премойка Мойка (50) Ополаскивание (65) Сушка	25 г	170	0.75	8.5	★
Стекло 	Слегка загрязненная или стеклянная посуда	Премойка Мойка (40) Ополаскивание Ополаскивание (60) Сушка	3/22 г	110	0.75	12	★
60 минут 	Слегка загрязненная посуда, которая не требует высушивания	Премойка (50) Мойка (65) Ополаскивание(55) Сушка	3/22 г	60	0.85	9.0	★
Быстрая 	Быстрая мойка слегка загрязненной посуды, которую не нужно высушивать	Мойка (40) Ополаскивание Ополаскивание(45)	20 г	40	0.55	10	
Замачивание 	Применяется для замачивания посуды, которая в дальнейшем подлежит мойке.	Премойка		8	0.01	3.5	

▲ ПРИМЕЧАНИЕ:

*Европейская норма EN 5024 : Данная программа представляет собой цикл тестирования. Информация по сравнительным испытаниям в соответствии с Европейской нормой EN 50242 следующая:

- Вместимость: 10 столовых наборов
- Расположение верхней корзины: верхние ролики на направляющих
- Регулировка ополаскивателя: 6
- P1 (потребляемая мощность в ждущем режиме):0.49 Вт; Pо (потребляемая мощность в выключенном состоянии):0.45 Вт.

Включение устройства

Начало цикла мойки

1. Выдвинете нижнюю и верхнюю корзину, загрузите посуду и задвиньте их назад.
Рекомендуется загрузить в первую очередь нижнюю корзину, а затем верхнюю (см. раздел под названием «Загрузка Посудомоечной машины»).
2. Засыпьте моющее средство (см. раздел под названием «Соль, Моющее средство и Ополаскиватель»).
3. Вставьте штепсельную вилку в розетку. Электроснабжение 220-240 В переменного тока /50 Гц, технические требования розетки 10А 250В переменного тока. Убедитесь, что водопроводный кран открыт полностью.
4. Откройте дверцу, нажмите кнопку ON/OFF (ВКЛ/ВЫКЛ), и загорится индикатор ON/OFF (ВКЛ/ВЫКЛ).
5. При нажатии кнопки выбора программы мойки появляются в следующем порядке:

Автоматическая->Интенсивная->Нормальная->Экономичная->Стекло-> 6 0 минут->Быстрая->Замачивание ;

Если программа выбрана, то загорится соответствующая лампочка. Затем закройте дверцу, посудомоечная машина начинает работать.

Изменение программы

Предположение:

1. Запущенный цикл мойки может быть изменен, только если прошло немного времени с момента его начала. В противном случае моющее средство может быть уже израсходовано, и машина уже слила воду. Если это произошло, то нужно заново наполнить дозатор моющим средством (см. Раздел под названием «Загрузка моющего средства»).
2. Откройте дверцу, нажмите кнопку выбора программы и удерживайте ее в течение более 3 секунд, машина будет переведена в состояние эксплуатационной готовности, затем измените программу на желаемый режим (см. Раздел под названием «Запуск моечного цикла»).

ПРИМЕЧАНИЕ: Если вы откроете дверцу во время моечного цикла, посудомоечная машина временно остановится. Индикатор программы перестанет мигать, и до тех пор, пока вы не закроете дверцу, будет раздаваться звуковой сигнал. После того, как вы закрыли дверцу, машина продолжит свою работу через 10 секунд.

Забыли добавить тарелку?

Забытую тарелку всегда можно добавить, если еще не открылась крышка диспенсера моющего средства.

1. Немного приоткройте дверцу, чтобы машина остановилась.
2. Когда форсунки остановятся, откройте дверцу полностью.
3. Добавьте забытые тарелки.
4. Закройте дверцу.
5. Машина возобновит работу через 10 секунд.

Завершение цикла мойки

По завершении рабочего цикла, зуммер посудомоечной машины подаёт звуковой сигнал в течение 8 секунд, после чего устройство останавливается. Отключите его с помощью кнопки ON/OFF, отключите подачу воды и откройте дверцу посудомоечной машины.

Прежде чем разгружать посудомоечную машину, подождите несколько минут и не прикасайтесь к посуде и утвари, так как они остаются горячими и более хрупкими. Кроме того, они лучше просушиваются.

- Выключение посудомоечной машины
Индикатор программы горит, но не мигает, только в этом случае программа завершена.
 1. Отключите устройство с помощью кнопки ON/OFF.
 2. Отключите подачу воды!
- Аккуратно откройте дверцу.
Нагретая посуда становится хрупкой. Прежде чем извлекать посуду из машины, необходимо дать ей остыть в течение примерно 15 минут.
Оставьте дверцу приоткрытой и подождите несколько минут. Посуда остынет и еще немного подсохнет.
- Разгрузка посудомоечной машины
Стенки машины внутри будут мокрыми. Это нормально.
Сначала освободите от посуды нижнюю решетку, затем верхнюю. Таким образом, вы предотвратите стекание воды с верхней решетки на нижнюю.

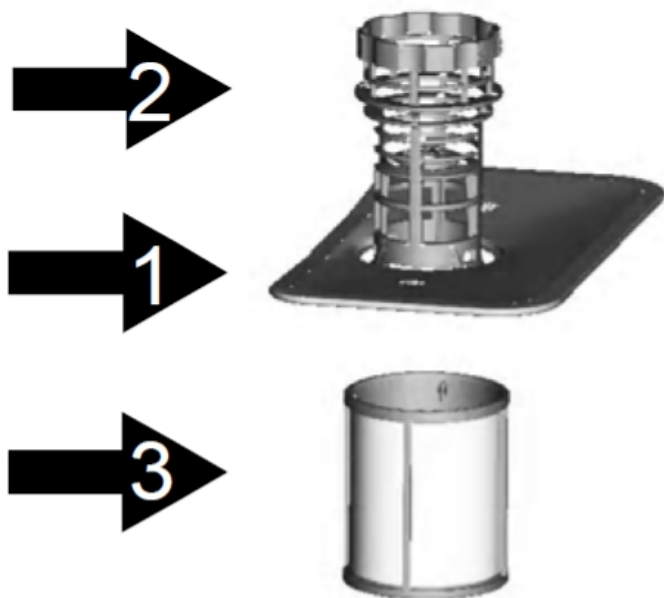


ВНИМАНИЕ: Полностью открывать дверцу во время процесса мойки опасно, вас может обдать кипятком.

7. ТЕХНИЧЕСКОЕ ОБСЛУЖИВАНИЕ И УХОД ЗА УСТРОЙСТВОМ

Система фильтров

Фильтр предотвращает попадание крупных остатков пищи или других объектов на посуду. Остатки пищи могут заблокировать фильтр, и в этом случае они должны быть удалены.



Фильтрующая система состоит из трех компонентов: плоского (основного) фильтра, грубого фильтра и микрофильтра (тонкого фильтра).

Основной фильтр 1

Остатки пищи и грязи, улавливаемые этим фильтром, размываются струей воды из специального сопла нижней форсунки и смываются в сток.

Грубый фильтр 2

Большие частицы, например, косточки или осколки стекла, которые могут засорить сток, улавливаются грубым фильтром. Для удаления частиц, задержанных этим фильтром, аккуратно сожмите ушки на верху фильтра и вытащите его наружу.

Тонкий фильтр 3

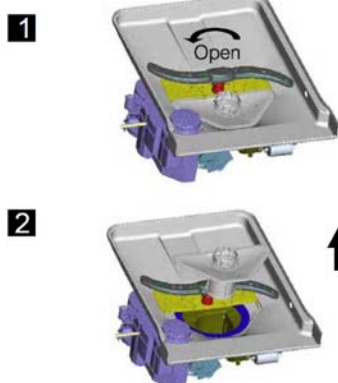
Этот фильтр задерживает грязь и остатки пищи, не давая им попасть обратно на посуду во время мойки.

Блок фильтров

Фильтры эффективно удаляют частички пищи из воды во время мойки, позволяя ей циркулировать по кругу. Для достижения оптимальной производительности и наилучших результатов, фильтр следует регулярно очищать. Для этого лучше всего удалять крупные частицы из фильтров после каждой мойки путем промывки полукруглого фильтра и корпуса под проточной водой. Чтобы снять фильтр устройства, потяните ручку крышки вверх.

⚠ ВНИМАНИЕ:

- Использование устройства без фильтров запрещено.
- Неправильная замена фильтра может снизить производительность устройства и повредить посуду и утварь.



Шаг 1: Поверните фильтр против часовой стрелки.

Шаг 2: Поднимите фильтрующий узел вверх

⚠ ПРИМЕЧАНИЕ: При последовательности шагов 1-2, система фильтров снимается; при последовательности шагов 2-1, система фильтров устанавливается.

Замечание:

- После каждого использования устройства проверяйте, не засорились ли фильтры.
- Открутив грубый фильтр, вы можете извлечь всю систему фильтров. Удалите остатки пищи и почистите фильтр под струей воды.

⚠ ПРИМЕЧАНИЕ: Вся система фильтров должна очищаться не реже чем раз в неделю.

Очистка фильтра

Для чистки грубого и мелкого фильтров воспользуйтесь щеткой. Затем соберите всю систему фильтров вместе, как показано на предыдущей странице, и вставьте всю сборку в посудомоечную машину на предназначенное для нее место, слегка надавливая вниз.

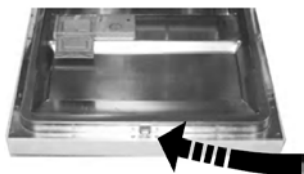
⚠ ВНИМАНИЕ! При очистке фильтров не стучите по ним. Искривление фильтров может привести к сбоям в работе машины.

Уход за посудомоечной машиной

Для очистки панели управления воспользуйтесь слегка увлажненной салфеткой, а затем тщательно протрите панель насухо. Для очистки других поверхностей пользуйтесь легкой полировкой.

Ни в коем случае не пользуйтесь острыми предметами или жесткими губками для промывки при очистке поверхности машины.

Очистка дверцы



Для очистки краев дверцы, пользуйтесь только мягкой влажной салфеткой. Для предотвращения проникновения воды в замок и электрические компоненты, не пользуйтесь чистящим распылителем любого типа.

⚠ ВНИМАНИЕ!

- Использование чистящих распылителей для очистки дверцы запрещено, поскольку это может привести к повреждению замка и электрических компонентов.
- Использование абразивных чистящих средств или жестких промывочных губок для очистки внешних поверхностей запрещено, т.к. они могут поцарапать покрытие или оставить на нём пятна.

Защита от замерзания

Примите меры для защиты машины от замерзания в зимний период. После каждого цикла мойки, поступайте следующим образом:

1. Отключите электропитание посудомоечной машины.
2. Перекройте воду и отсоедините подводящий шланг от входного водяного клапана.
3. Слейте воду из подводящего шланга и входного водяного клапана (чтобы собрать вытекающую воду воспользуйтесь тазиком).
4. Подсоедините шланг и клапан на место.
5. Извлеките отстойник и соберите всю воду при помощи губки.

⚠ ПРИМЕЧАНИЕ: Если Ваша посудомоечная машина остается на зиму в неотапливаемом помещении, вызовите техника сервисного центра.

Чистка оросителей

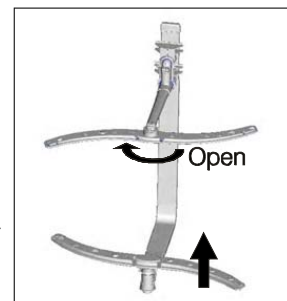
Необходимо регулярно очищать оросители, поскольку налет из-за жесткой воды будет засорять жиклеры и подшипники оросителя.

Для того чтобы извлечь верхний ороситель, удерживайте гайку, вращайте ороситель по часовой стрелке.

Для того чтобы извлечь нижний ороситель потяните разбрызгиватель вверх.

Помойте оросители в теплой мыльной воде, для очистки жиклеров используйте мягкую щетку.

После тщательной промывки верните их на свои места.



Уход за посудомоечной машиной

- **После каждой мойки**
После каждой мойки выключите подачу воды в агрегат и оставьте дверцу слегка приоткрытой, чтобы влажность

и запахи не оседали внутри.

- **Отключите машину от электросети**

Прежде чем приступить к очистке или выполнению технического обслуживания, обязательно выньте вилку сетевого шнура из розетки.

- **Не используйте растворители или абразивные средства очистки**

Для очистки внешних частей и резиновых деталей посудомоечной машины не пользуйтесь растворителями или абразивными средствами. Вместо этого пользуйтесь салфеткой и теплой мыльной водой. Для удаления пятен или наплывов с поверхности пользуйтесь увлажненной губкой и небольшим количеством белого уксуса или специального чистящего средства для посудомоечных машин.

- **Если машина долго не используется**

Если машина долго не будет использоваться, рекомендуем Вам запустить цикл мойки без посуды, после чего отсоединить ее от электросети, перекрыть воду и оставить дверцу чуть приоткрытой. Это продлит срок службы уплотнителей и предотвратит появление запахов внутри машины.

- **Перемещение машины**

Если машину нужно передвинуть, старайтесь держать ее вертикально, в крайнем случае, задней крышкой вниз.

- **Уплотнения**

Одной из причин возникновения запахов внутри посудомоечной машины может быть пища, застрявшая в уплотнителях. Периодическая очистка влажной салфеткой предотвратит это.

8. ИНСТРУКЦИЯ ПО УСТАНОВКЕ

▲ ВНИМАНИЕ!

Установка труб и электрического оборудования должна производиться квалифицированными специалистами.

! ВНИМАНИЕ!



Опасность поражения электрическим током.

Перед установкой прибора отключите его электропитание.

Невыполнение данного требования может привести к поражению электрическим током или смерти.

• Подготовка к установке

Установите машину рядом с дренажным выходом и шлангами, так же рядом со шнуром электропитания.

Через одну сторону кухонной стойки в месте расположения раковины подключите дренажные шланги посудомоечной машины.

Примечание: проверьте аксессуары для установки (крюк для панели, винт).

Пожалуйста, внимательно изучите инструкцию по установке.

Изображения с габаритными размерами и местом установки машины.

Перед перемещением машины к месту установки проведите подготовительные работы.

1. Выбирайте место для установки рядом с раковиной, что облегчает подключение шлангов для подачи и отвода воды (см. Рис 1)
2. Если машина устанавливается в углу комнаты, оставьте немного места (см. рис 2), чтобы оставалось пространство для открытия дверцы.

Рисунок 1

Размеры кухонной стойки

Менее 5мм между верхней частью машины и кухонной стойкой. Дверца должна быть вровень с кухонной стойкой.

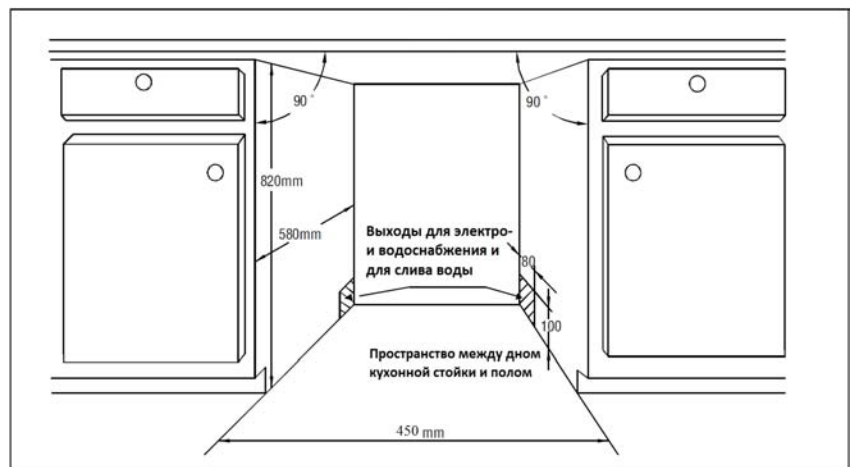
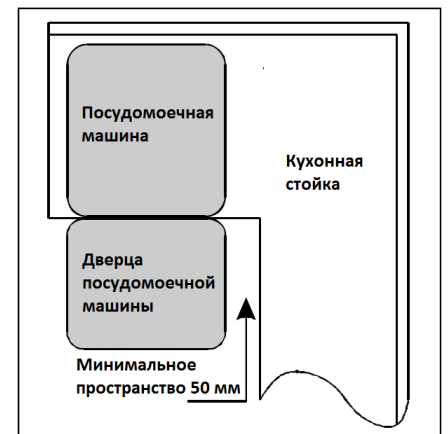


Рисунок 2

Минимальное пространство, необходимое для открытия двери.



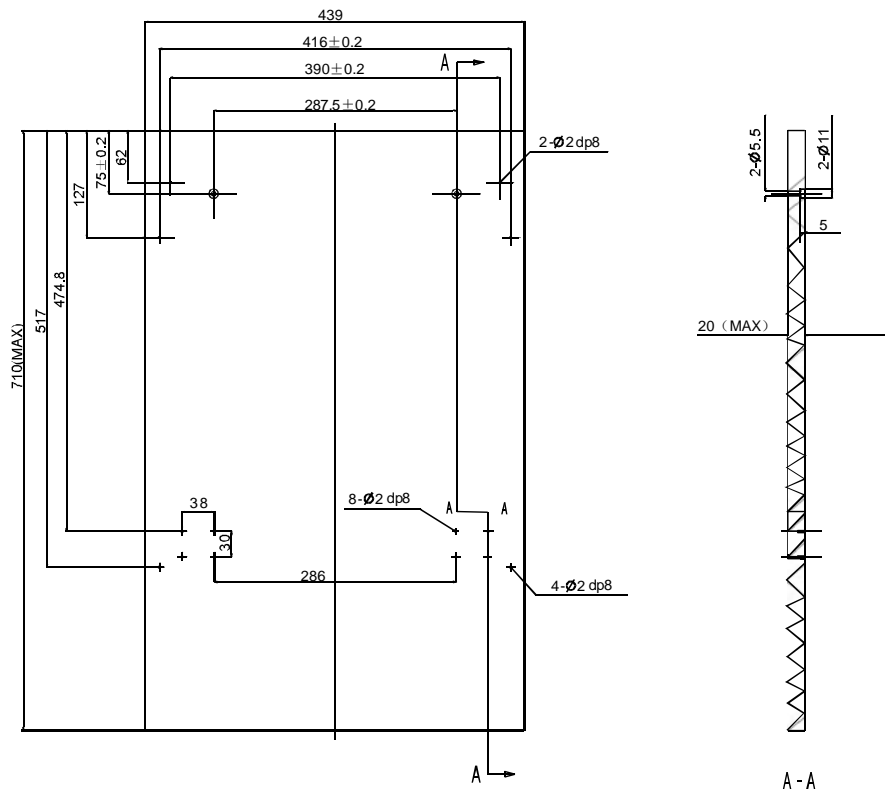
• Размеры и установка внешней панели

1. Установите внешнюю панель, как показано на Рисунке 3

Рисунок 3

Внешняя панель должна соответствовать размерам, приведённым на рисунке

(Ед. измерения: мм)



2. Установите крюк на внешней панели и вставьте его в отверстие на дверце посудомоечной машины (рис. 4а). Установив панель, закрепите ее на дверце машины при помощи гаек и болтов (рис. 4б).

Рисунок 4а

Установка внешней панели

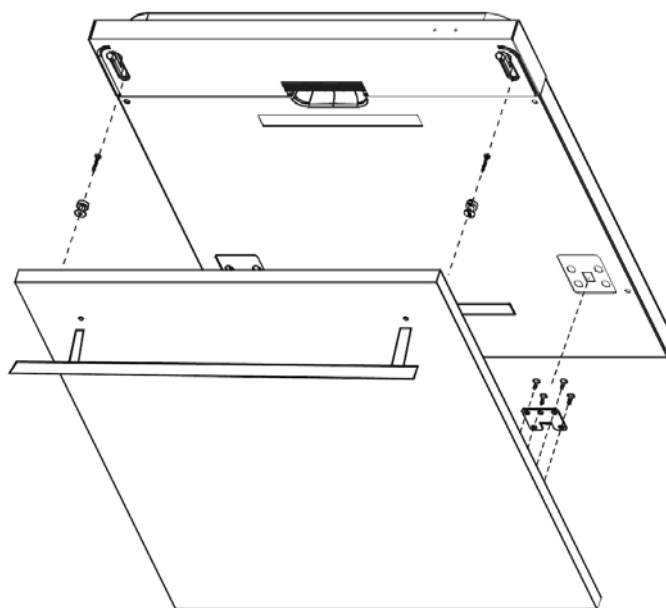
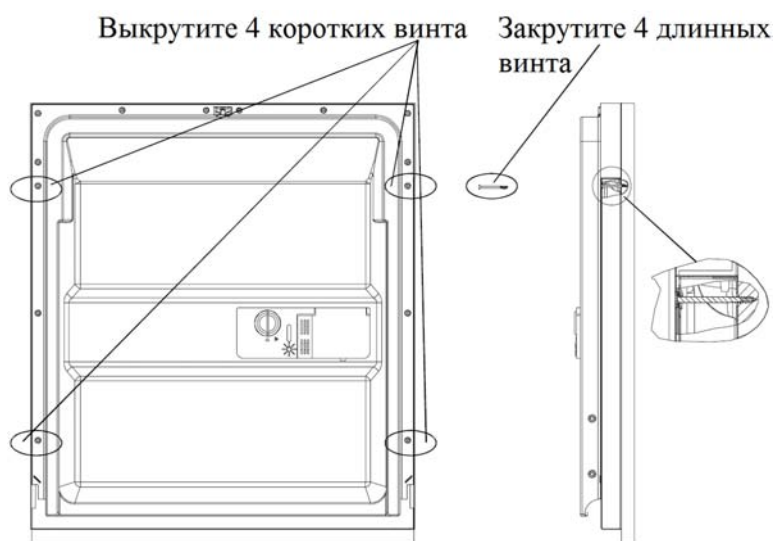


Рисунок 4b

Установка внешней деревянной панели

1. Выкрутите 4 коротких винта
2. Закрутите 4 длинных винта



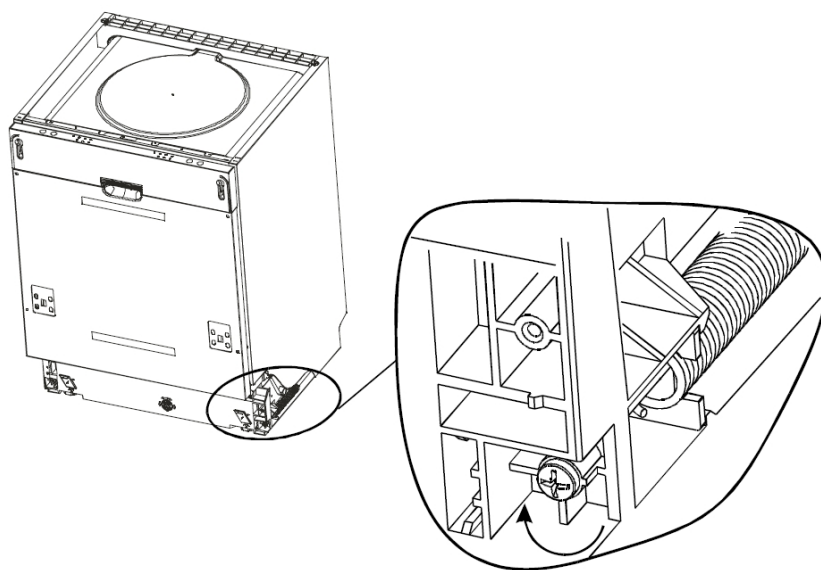
• Регулировка упругости пружины дверцы посудомоечной машины

Упругость пружины для дверцы посудомоечной машины регулируется на заводе. Если вы установили внешнюю панель, необходимо отрегулировать упругость пружины. Вращая регулирующий винт, ослабьте или затяните стальную кабель (рис. 5).

Пружина отрегулирована, если полностью открытую дверь в горизонтальном положении можно закрыть легким касанием пальца.

Рисунок 5

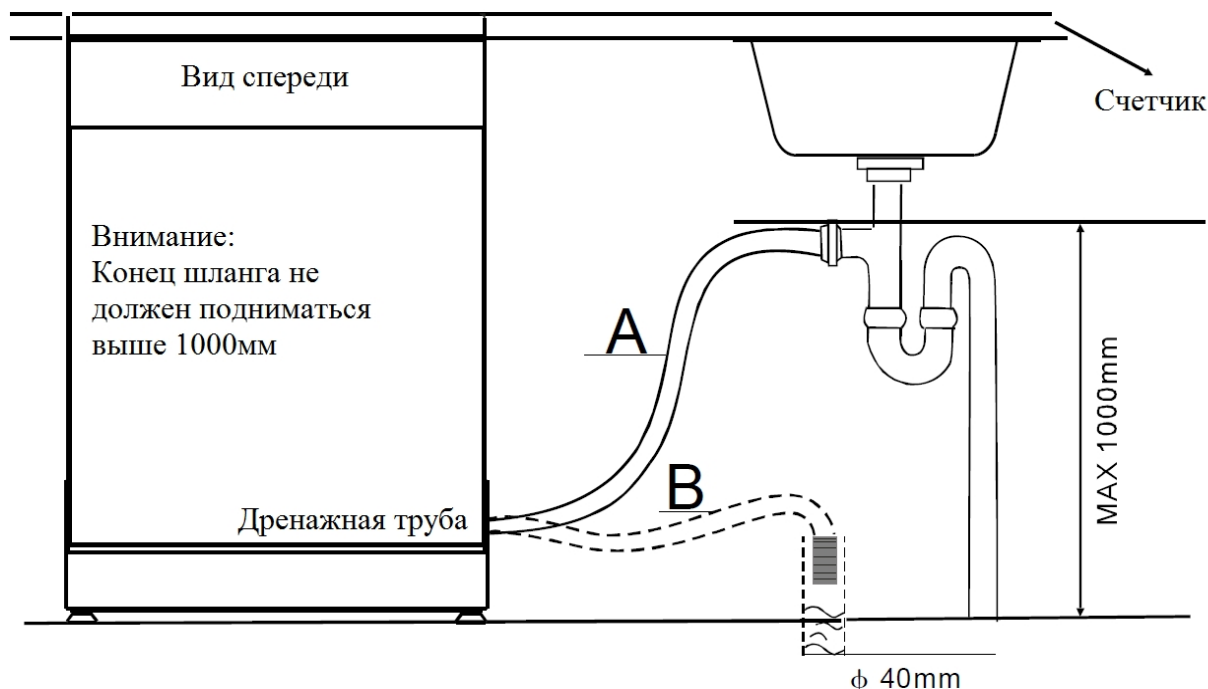
Регулировка упругости пружины дверцы посудомоечной машины



• Подсоединение дренажных шлангов

Вставьте дренажный шланг в трубу слива минимального диаметра 4 см, либо опустите шланг в раковину, убедившись, что в этом случае шланг не будет пережат или скручен. Конец шланга не должен подниматься выше 1000мм.

 **Подвесьте шланг по варианту А или В**



• Установка посудомоечной машины

1. Установите дверцу кухонного гарнитура поверх дверцы посудомоечной машины, используя скобы (входят в комплект). Для разметки используйте шаблоны.
2. Отрегулируйте упругость пружины, отпирающей дверцу, используя ключ-шестигранник. Вращение по часовой стрелке затягивает пружины правой и левой дверей. Невыполнение данного пункта может повредить вашу машину (иллюстрация 2)
3. Присоедините водозаборный шланг к водопроводу.
4. Присоедините сливной шланг (см. схему на рис 6).
5. Подключите питание.
6. Закрепите заподлицо с краем гарнитура уплотняющую полосу.
7. Установите посудомоечную машину в подготовленное место (иллюстрация 4)
8. Выровняйте машину. Задняя ножка регулируется спереди посудомоечной машины вращением ключа-шестигранника в середине основания (иллюстрация 5а). Для регулировки передней ножки используйте отвёртку с плоским шлицем. Вращая ножку, выставите уровень (иллюстрация 5 в).
9. Посудомоечная машина должна быть надёжно закреплена. Добиться этого можно двумя способами:
 - Нормальная рабочая поверхность: Вставьте правый (левый) монтажный крюк в щель правой (левой) боковой панели и закрепите его на рабочей поверхности винтами по дереву (иллюстрация 6).
 - Поверхность из мрамора или гранита: Согните правый (левый) монтажный крюк под прямым углом и установите в щель правой (левой) боковой панели, закрепите на рабочей поверхности винтами по дереву (иллюстрация 7).

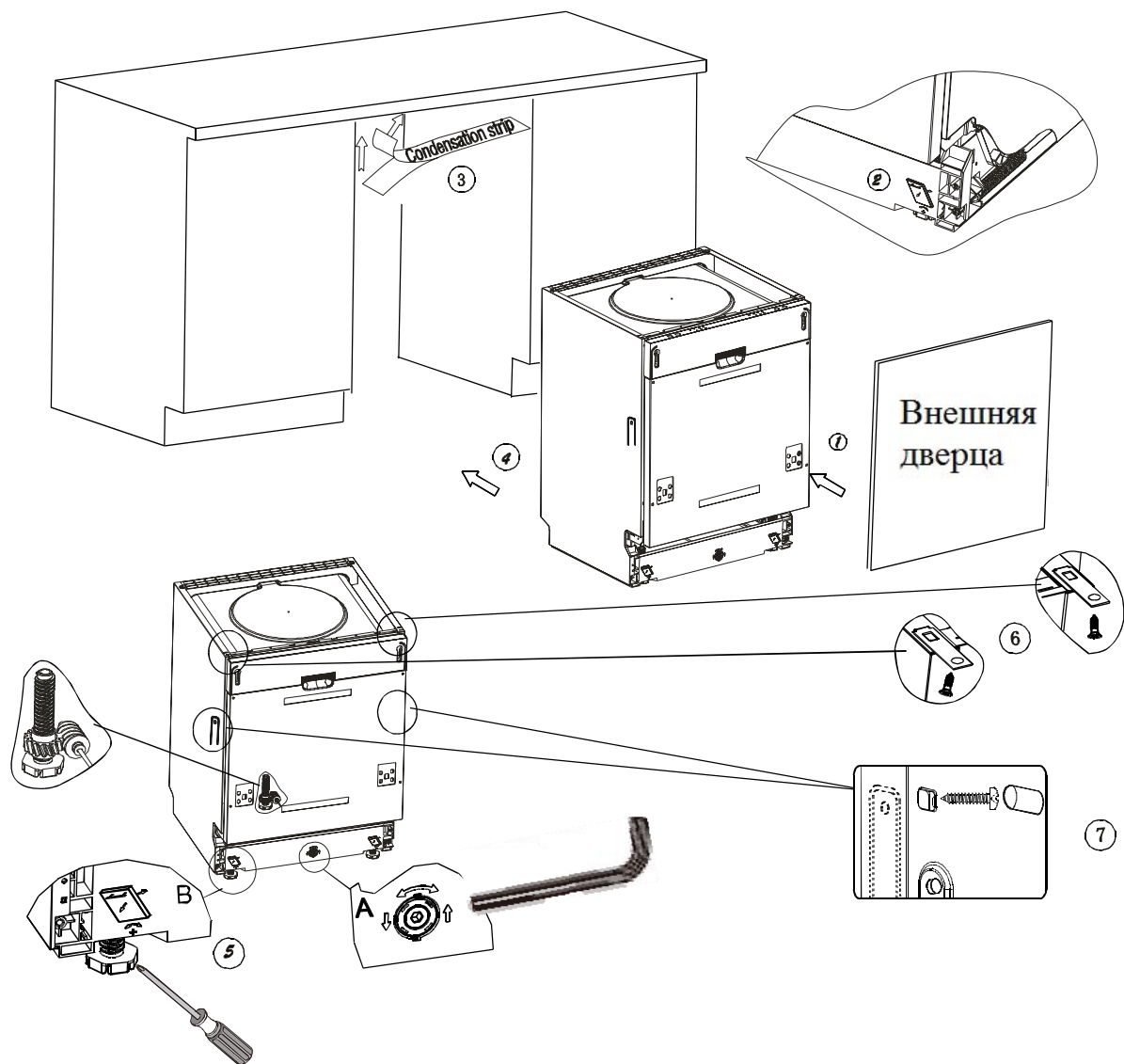


Рисунок 7

Для нормальной работы машина должна быть расположена ровно.

1. Положите на дверцу машины и внутрь кюветы уровень, чтобы проверить, ровно ли расположена машина.
2. Выровняйте машину, регулируя каждую опорную ножку отдельно.
3. Выравнивая положение машины, старайтесь не опрокинуть её.

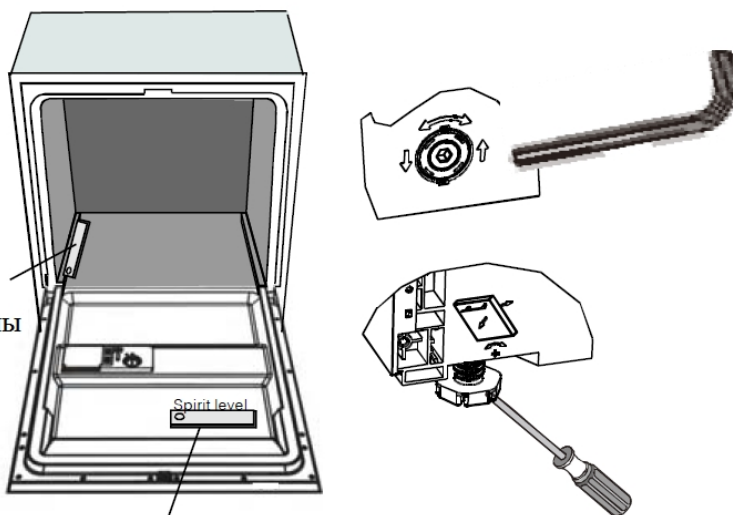
Рисунок 8

Регулировка ножек

ПРИМЕЧАНИЕ:

Максимальная регулируемая высота ножек – 50 мм.

Проверьте уровень с передней и задней стороны



Проверьте уровень с левой и правой стороны

• Подсоединение к электросети

▲ ВНИМАНИЕ! В целях личной безопасности:

- НЕ ПОЛЬЗУЙТЕСЬ СОВМЕСТНО С ЭТИМ УСТРОЙСТВОМ УДЛИНИТЕЛЯМИ ИЛИ ПЕРЕХОДНИКАМИ.
- НИ ПРИ КАКИХ ОБСТОЯТЕЛЬСТВАХ НЕ ОТСОЕДИНЯЙТЕ ТРЕТИЙ ЗАЗЕМЛЯЮЩИЙ ПРОВОД СЕТЕВОГО ШНУРА.

Требования к электрическому подключению

Ознакомьтесь с содержанием информационной таблички, чтобы определить номинал напряжения, и подсоедините устройство к электросети с соответствующими параметрами. Используйте предохранитель заданного номинала на 10 А. Рекомендуется использовать предохранитель с задержкой времени или прерыватель цепи, предназначенные только для данного устройства.

▲Прежде, чем приступить к эксплуатации устройства, обеспечьте правильное заземление.

Электрические соединения

Убедившись в том, что напряжение и частота электросети соответствует напряжению, указанному на заводской табличке, и что электрическая система способна выдержать максимальные требования, указанные в табличке, вставьте вилку сетевого шнура в должным образом заземленную розетку. Если сетевая розетка не подходит для данной вилки, более предпочтительно заменить розетку, чем пользоваться переходниками и т.п., так как они способны перегреться и загореться.



ЗАЗЕМЛЕНИЕ

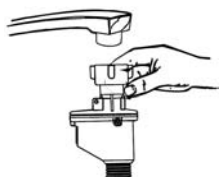
Данное устройство должно быть заземлено. В случае неисправности или поломки, заземление снижает риск поражения электрическим током, обеспечивая путь наименьшего сопротивления электрическому току. Данное устройство снабжено шнуром, имеющим проводник заземления и вилку с заземлением. Вилку следует вставлять в сетевую розетку, установленную и заземленную в соответствии со всеми местными нормативами и правилами.

▲ ВНИМАНИЕ!

Неправильное подсоединение кабеля электропитания может привести к поражению электрическим током. При возникновении каких-либо сомнений обратитесь к квалифицированному электрику или представителю сервисной службы, чтобы проверить заземление. Не пытайтесь модифицировать оригинальную штепсельную вилку, если она не подходит к розетке. Обратитесь квалифицированному электрику для замены розетки.

▲ ВНИМАНИЕ! Закройте кран после использования.

Как подключить Универсальный переходник



Устройство должно быть подсоединено к источнику воды посредством нового переходника. Давление воды должно быть в пределах от 0,04 Мпа до 1 Мпа. Если давление ниже минимума, проконсультируйтесь с нашим Сервисным центром.

1. Вытяните Переходник и его шланги полностью из отсека, расположенного на задней стенке посудомоечной машины.
2. Закрепите винтами $\frac{3}{4}$ дюйма переходник к крану.
3. Полностью откройте воду перед запуском посудомоечной машины.

О безопасном впускном шланге

Безопасный впускной шланг имеет две стенки. Система шланга гарантирует её включение в случае, если впускной шланг ломается, и если воздушное пространство между внешним впускным шлангом и внешним гофрированным шлангом заполнено водой.

▲ ВНИМАНИЕ! Шланг, подсоединённый к раковине, может лопнуть, если он находится на том же водопроводе, что и посудомоечная машина. В этом случае их рекомендуется разделить.

Как отсоединить универсальный переходник от адаптера

1. Выключите воду.
2. Уменьшите давление воды, нажав на кнопку спуска давления. Это сохранит давление воды и не допустит сильного забрызгивания.

Отсоедините переходник от адаптера.

Подключение холодной воды

Подключение шланг для подачи холодной воды к резьбовому разъёму (3/4 дюйма) и убедитесь, что он жёстко закреплён в нужном месте. Если водопровод новый или не использовался в течение продолжительного периода времени, пустите воду, чтобы убедиться, что вода чистая и свободная от примесей. Если эта мера предосторожности не будет принята, существует риск того, что поток воды на входе будет заблокирован, что может привести к повреждению устройства.

Расположение устройства

Поставьте устройство в выбранное место. Вокруг стенок посудомоечной машины и позади нее должно быть свободное пространство. Шланги подачи и слива воды могут находиться как справа, так и слева, что позволяет наиболее удобно установить машину.

Как слить лишнюю воду из шлангов

Если слив находится выше 1000 мм от пола, избыточная вода в шлангах не сможет вытекать непосредственно в слив. Необходимо сливать воду в таз или подходящую емкость, которая располагается снаружи и ниже уровня слива.

Слив воды

Подсоедините дренажные шланги. Дренажные шланги должны подходить к трубам во избежание утечки воды. Убедитесь, что всасывающий шланг не изогнут и не передавлен.

Дополнительный шланг

Используйте такой же дренажный шланг. Его длина не должна превышать 4 метра, иначе эффективность работы машины будет снижена.

Водоотводное соединение

Вставьте шланг сброса воды в дренажную трубу с минимальным диаметром 40 мм, или опустите его в раковину, убедившись в отсутствии перегибов и пережатий. Шланг не должен подниматься на высоту более 1000мм.

• Включение посудомоечной машины

Прежде, чем включить посудомоечную машину, проверьте следующее:

1. Посудомоечная машина должна быть зафиксирована и стоять ровно
2. Отсасывающий клапан должен быть открыт
3. В местах соединений не должно быть протечки воды
4. Провода должны быть плотно подсоединены
5. Должно быть включено электропитание
6. Всасывающие и дренажные шланги не должны быть спутаны
7. Все упаковочные материалы должны быть удалены

▲ ВНИМАНИЕ! После установки, сохраните данное руководство. Данная информация очень полезна при эксплуатации устройства.

9. УСТРАНЕНИЕ НЕПОЛАДОК

Перед обращением в сервисный центр

Проверьте машину по таблицам, приведенным ниже, — возможно, обращаться в сервисный центр не потребуется



	<i>Проблема</i>	<i>Вероятная причина</i>	<i>Решение</i>
Технические проблемы	<i>Машина не запускается</i>	Перегорел предохранитель или отключились пробки.	Заменить предохранитель и включить пробки. Убрать все приборы, подсоединенные к той же розетке.
		Не подключено электричество.	Убедитесь в том, что посудомоечная машина включена, а дверца плотно закрыта. Убедитесь в том, что сетевой шнур подсоединен правильно.
		Низкое давление воды.	Убедитесь в том, что все шланги подсоединены правильно, а кран открыт.
		Дверца машины не закрыта.	Закройте дверцу машины на защёлку.
<i>Из машины не откачивается вода</i>	Перегиб шланга.	Проверьте дренажный шланг.	
	Засорение фильтра.	Проверьте грубый фильтр (см. Раздел "Очистка фильтра").	
	Засорение кухонной раковины.	Проверьте кухонную раковину, чтобы убедиться, что она хорошо сливает воду. Если проблема заключается в ней, может понадобиться вызов сантехника, а не специалиста по посудомоечным машинам.	
Общие проблемы	<i>Пена в отстойнике</i>	Неправильно выбрано моющее средство.	Пользуйтесь только специальными м/ср. В случае появления пены откройте машину и дайте пене осесть. Добавьте 4,5 л холодной воды в отстойник. Закройте и защелкните дверцу, затем выкачайте воду, медленно поворачивая переключатель к позиции откачивания воды. В случае необходимости, повторите.
		Разлился ополаскиватель.	Немедленно протрите пролившийся ополаскиватель.
	<i>Труба отстойника покрыта пятнами</i>	Использовалось м/с с красителем.	Пользуйтесь только средствами без красителей.
<i>Белая плёнка на внутренних поверхностях</i>	<i>Ржавые пятна на столовых приборах</i>	Минералы в жёсткой воде.	Воспользуйтесь средством для очистки внутренней поверхности посудомоечных машин, при этом необходимо надеть резиновые перчатки. Ни в коем случае не пользуйтесь другими средствами - это может привести к деформации поверхности или появлению пор.
		Нет защиты от коррозии.	
		После добавления соли не запущена программа. Следы соли в воде цикла мойки.	Запускайте быструю программу мойки без загрузки машины, функцию "Турбо" (если доступна), и лишь потом добавляйте соль.
Шум	<i>Стук в моечном отсеке</i>	Неплотно закрыта крышка отсека смягчителя.	Проверьте крышку и убедитесь, что она плотно закрывается.
		Коромысло бьёт по предмету в корзине.	Прервите выполнение программы и устраните препятствия.
		Столовые приборы не закреплены в моечном отсеке.	Прервите выполнение программы и переставьте приборы должным образом.
	<i>Стук в водопроводных трубах</i>	Особенности установки; пересечение труб.	Влияния на работу устройства нет. В случае сомнения, обратитесь к квалифицированному сантехнику.



<i>Проблема</i>	<i>Вероятная причина</i>	<i>Решение</i>	
Неудовлетворительное качество мойки	Посуда загружена неправильно.	См. раздел "Загрузка посудомоечной машины".	
	Недостаточно мощная программа.	Выберите более мощную программу. См. раздел "Таблица рабочих циклов мойки".	
	Недостаточно моющего средства.	Используйте больше м/с или смените его.	
	<i>Посуда остаётся грязной</i>	Посуда перекрывает коромысла форсунок.	Переместите посуду, освободив коромысла.
		Комбинация фильтров в основании моющего отсека засорена или неправильно установлена. Это может явиться причиной блокирования коромысел форсунок.	Почистите или переустановите фильтры. Почистите форсунки. См. раздел "Чистка форсунок".
<i>Помутнение стеклянной посуды</i>	Мягкая вода и слишком много моющего средства.	Используя меньше моющего средства и выбрав более короткий цикл, вымойте посуду, чтобы она стала чистой.	
<i>Чёрные или серые следы на посуде</i>	Алюминиевая утварь трётся о посуду.	Удалите данные следы полубразивным чистящим средством.	
<i>В ёмкости диспенсера остаётся моющее средство</i>	Посуда перекрывает диспенсер.	Правильно перезагрузите посуду.	
Неудовлетворительное качество сушки	Неправильная загрузка.	Правильно перезагрузите посудомоечную машину.	
	Недостаточное ополаскивание.	Увеличьте объём ополаскивателя / перезалейте ополаскиватель в диспенсер.	
	Посуда выгружена слишком быстро.	Не разгружайте посудомоечную машину сразу после мойки. Слегка откройте дверь, чтобы жар мог выйти. Начинайте разгрузку посудомоечной машины только тогда, когда посуда уже едва тёплая на ощупь. В первую очередь, разгружайте нижнюю корзину, тогда на посуду, находящуюся в ней, не стекает вода из верхней корзины.	
	<i>Посуда не высыхает</i>	Неверный выбор программы.	При использовании короткой программы мойки температура рабочей среды ниже, что также снижает эффективность очистки. Выберите программу с более продолжительным временем мойки.
		Утварь с покрытием низкого качества.	При мойке такой посуды сток воды затруднён. Подобные столовые приборы и посуда не пригодны для мойки в посудомоечной машине.

Коды ошибок

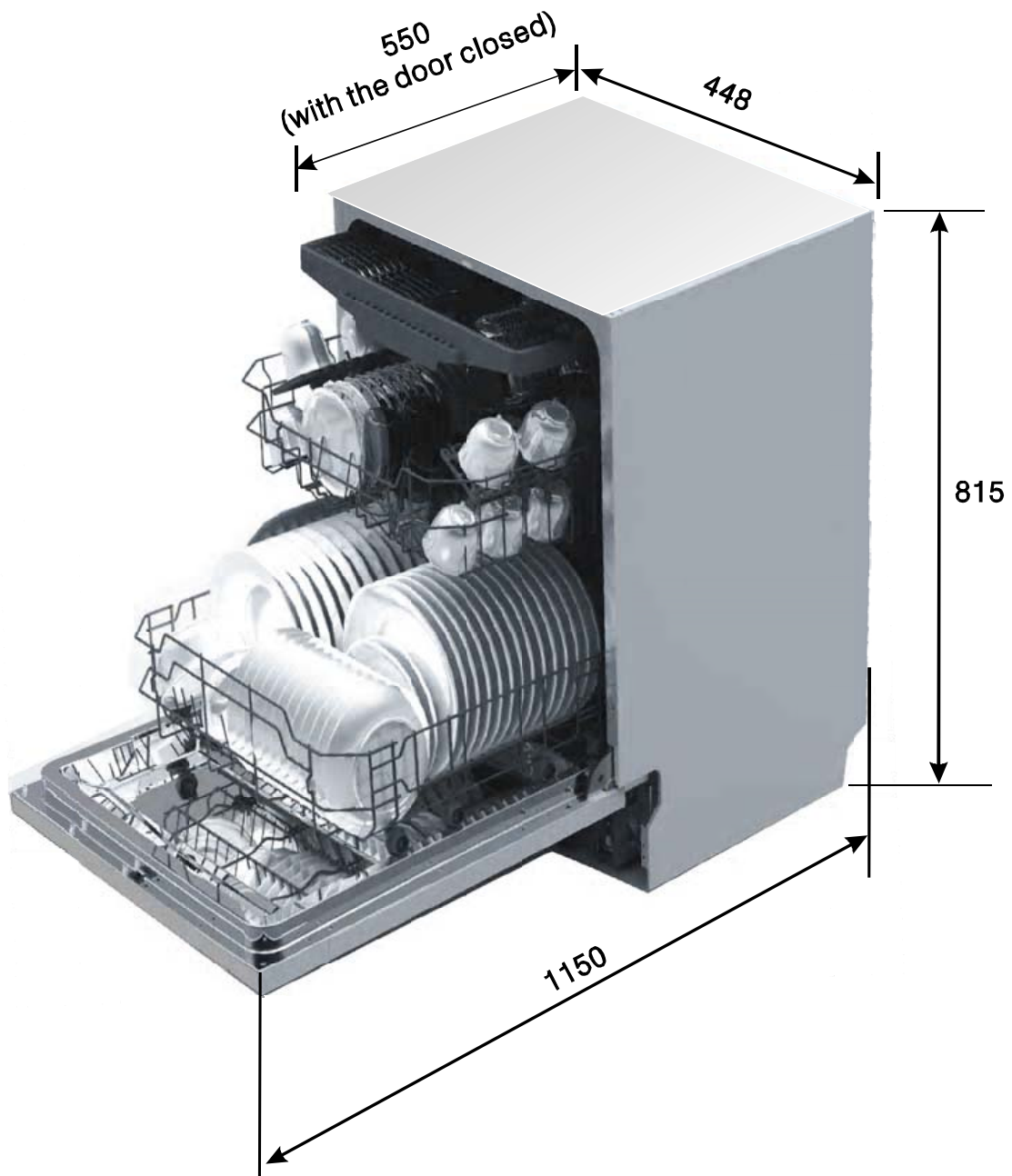
При наличии сбоев, устройство отображает соответствующий код ошибки:

Коды	Значение	Возможная причина
E1	Длительное время заполнения	Краны не открыты или водозаборный шланг согнут, либо напор воды слишком слабый
E4	Утечка	Некоторые части посудомоечной машины протекают
E8	Отказ ориентации распределителя клапана.	Обрыв цепи или разрыв распределителя клапана.
E9	Кнопка удерживалась более 30 секунд.	Вода или что-то попало на кнопку.

⚠ ВНИМАНИЕ!

- При переполнении, отключите основной источник воды перед вызовом сервисной службы.
- Если в основном отсеке из-за переполнения или небольшой течи появляется вода, она должна быть удалена перед перезапуском посудомоечной машины.

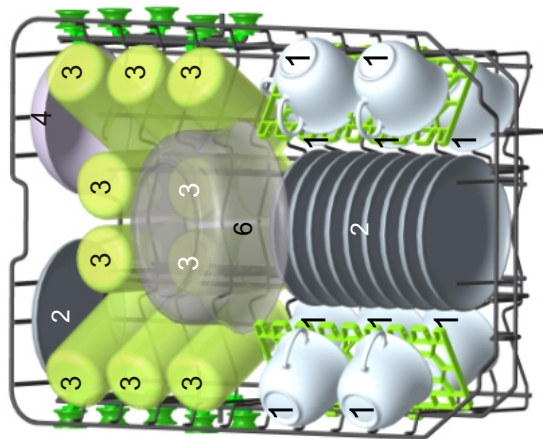
Технические данные:



Высота:	815мм
Ширина:	448мм
Глубина:	550мм (с закрытой дверцей)
Энергопотребление:	См. паспортную табличку
Вместимость:	10 столовых приборов

10. Загрузка корзин в соответствии с Европейской нормой En50242:

1. Верхняя корзина



Чашки



Блюда



Стаканы



Маленький сервировочный салатник



Средний сервировочный салатник



Большой сервировочный салатник



Десертные блюда



Обеденные тарелки

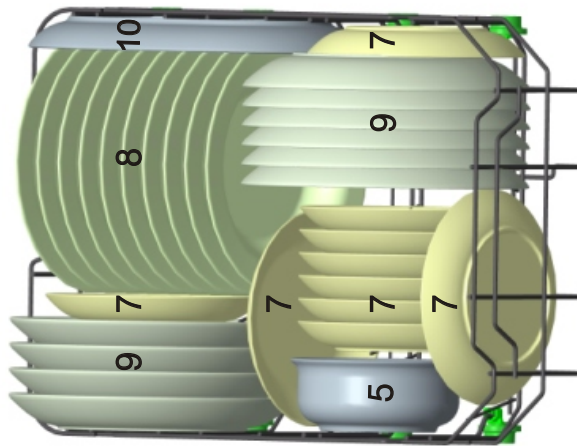


Суповые тарелки

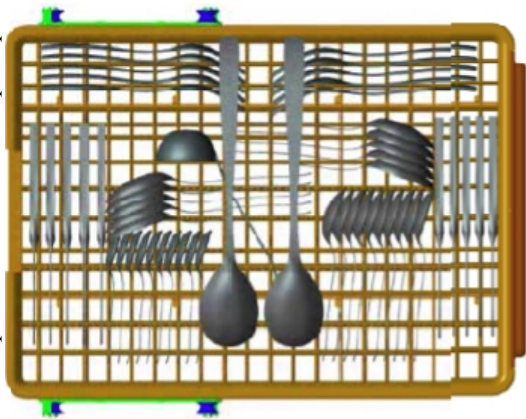


Овальное блюдо

2. Нижняя корзина



3. Корзина для столовых приборов



1. Столовые ложки



2. Вилки



3. Ножи



4. Чайные ложки



5. Десертные ложки



6. Сервировочные ложки



7. Сервировочные вилки



8. Черпаки для подливки



Информация по сравнительным испытаниям в соответствии с Европейской нормой EN 50242

Вместимость: 14 столовых приборов

Положение верхней корзины: нижнее положение

Программа: Eco (экономичная)

Регулировка ополаскивателя: 6

Регулировка смягчителя: Н4

Сводная таблица технических данных

Перечень технических данных бытовой посудомоечной машины (в соответствии с Директивой ЕС 1059/2010):

Производитель	De Longhi
Тип/Описание	DDW09S DIAMOND
Стандартная вместимость	10
Класс энергопотребления 1	A++
Годовое энергопотребление 2	211 кВт-ч
Энергопотребление стандартного цикла мойки	0.75 кВт-ч
Энергопотребление в выключенном состоянии	0.45 Вт
Энергопотребление в режиме ожидания	0.49 Вт
Годовое водопотребление 3	2380 л
Класс сушки 4	A
Стандартный цикл мойки 5	ECO 50°C
Программируемая продолжительного цикла мойки	170 мин
Уровень шума	47 ДБА на 1 пВт
Монтаж	Напольный
Возможность встраивания	Есть
Высота	81.5 см
Ширина	44.8 см
Глубина (с креплениями)	55 см
Энергопотребление	1760-2100 Вт
Номинальное напряжение/частота	220-240 В ~ / 50 Гц
Давление воды (потока)	0.4-1 0 бар = 0.04 -1 МПа

ПРИМЕЧАНИЕ:

1 От A+++ (наиболее высокая эффективность) до D (наиболее низкая эффективность)

2 Потребление энергии в 211 кВт-ч в год рассчитано на основании 280 стандартных циклов очистки с заполнением холодной водой и работе на низких режимах мощности. Фактическое энергопотребление зависит от эксплуатации устройства.

3 Потребление воды в 2380 л в год рассчитано на основании 280 стандартных циклов очистки. Фактическое водопотребление зависит от эксплуатации устройства.

4 От A (наиболее высокая эффективность) до G (наиболее низкая эффективность)

5 Данная программа подходит для очистки среднезагрязнённой посуды и является наиболее эффективной программой с точки зрения сводного потребления энергии и воды при мойке данного типа посуды.

Устройство в его текущей версии поставки соответствует следующим европейским стандартам и директивам:

- LVD 2006/95/EC
- EMC2004/108/EC
- EUP 2009/125/EC

Вышеприведённые значения были измерены в соответствии с применяемыми стандартами при определённых условиях эксплуатации. Полученные результаты могут сильно варьироваться в зависимости от количества и загрязнения посуды, жёсткости воды, количества моющего средства и т.д.

Данное Руководство основано на стандартах и правилах Европейского Союза.

ГАРАНТИЙНЫЙ ТАЛОН

На бытовую технику производства компании De'Longhi

Изделие

Модель

Серийный номер

Дата продажи

Товар отпустил

(Фамилия продавца)



De'Longhi

Претензий по внешнему виду
и комплектности не имею.

М.П.

(подпись клиента)

Гарантия не распространяется на повреждение, возникшие вследствие ненадлежащего использования, неправильного монтажа или ввода в эксплуатацию, естественного износа, неправильного или небрежного обращения, использования непригодного вспомогательного оборудования, химических, электрохимических или электрических воздействий, если они имеют место не по вине поставщика, а также вследствие несоблюдения указаний, изложенных в руководстве по монтажу, эксплуатации и обслуживанию, равно как и ненадлежащих изменений или ремонтных работ, произведенных владельцем оборудования либо третьим лицом, а также воздействия компонентов других производителей. Гарантийные обязательства не распространяются также на повреждение, которые возникли по причине загрязнения воздуха из-за обильного осаждения пыли, по причине агрессивного воздействия паров, кислородной коррозии, установки оборудования в непригодных для этого помещениях, либо при продолжении использования оборудования после обнаружения дефекта. Гарантийные обязательства не распространяются на те случаи, когда быстрое изнашивание деталей, такие как форсунок горелок, насадки горелок для уменьшения эмиссии, предохранители, уплотнения, обшивка камеры сгорания или соприкасающиеся с пламенем устройства зажигания и контроля пламени (и другие подобные) выходят из строя вследствие естественного износа.

Сервисные Центры

- Ахтангельск ООО "Архсервис-центр", ул.Воскресенская д.85
тел. +7(8182) 66-18-66
- Барнаул ООО "Ремник", пр-т Комсомольский д.111,
тел. +7(3852) 240-603, 240-335
- Березинки ООО "Рембыттехника", ул. Лева Толстого, 76-а
тел. +7(3424) 23-71-61, 23-72-47
- Благоевск ООО "Амурски сервисный центр",
ул. Октябрьская, 162, тел. +7(4162) 33-36-38
- Брянск ООО "Рембытпластар", ул. Крапивицкого д.27
тел. +7(4832) 64-57-16
- Великий Новгород ООО «ДЛ Пилонер Сервис», ул. Пилова,
д.2/22, тел. +7(8162) 67-25-44
- Владимир Региональный филиал ООО "Долговекая, 19
Владимирская ИЛП Шашова", ул.Юбилейная, д.60
тел. +7(4922) 21-44-24
- Волгоград ООО "ДЛ Пилонер Сервис", ул. Савельева д.34,
тел. +7(8172) 28-38-93, 28-38-94
- Воронеж ООО "ДЛ Пилонер Сервис", 1-й тег. +7(4732) 35-58-30
- Екатеринбург ТехноЛос, ул. 8 Марта, д.84
- Горки Умелый и Красный Сервиска ул. 46, (район Московский
район), тел. +7(343) 355-56-31, 355-58-33
- Ижевск ДЛ-Центр, ул.К.Маркса,393, тел. +7(341) 243-16-62
- Иркутск Колму Сервис Центр, ул. Парламентская 46а,
тел. +7(3952) 291-048, 205-902
- Июшар-Ола ООО "Полипро", ул. Галарина, д. 7
тел. +7(8362) 66-06-61, 45-00-45, 42-53-86
- Казань ООО "Городской Сервисный Центр "Атлантониртуем
все" ул. Кривокошакская 92, тел. +7(843) 55-49-32, 555-49-92
- "Тарант-Сервис", ул.Декабристов, Д.113,
тел. +7(843) 518-09-99, 518-12-44
- Кирово ООО "ВГК-Сервис", ул. Базаева, д. 8
тел. +7(8332) 70-35-34, 70-34-86, 70-40-38
- Краснодар "Кубаньрембыттехнику", Северная ул. д. 237
тел. +7(861) 255-46-72, 279-60-15
- Красноярск "Дон ТВ-сервис", ул. Железнодорожников 11,
пр.Красноярский 75,
тел. +7(3912) 221-94-82, 221-46-51, 268-89-60, 268-99-68
- "Ород мастерс", ул. Яковлева, 58, тел. +7(3912) 44-54-12
- Кумерово "КВЭЛТ", пр. Октябрьский, 20 тег. +7(3842) 35-04-80
- Кострома АСЦ "Анчж", ул. Станкопротилельная 5Б
тел. +7(4942) 41-61-03
- Курск СЦ "ИП СУНЦОВ", г.Курск ул. Станционная 4А
тел. +7(4712) 393-33-00
- Калининград "Вега-Сервис", тел. +7(4012) 66-19-81, 53-49-04
- Липецк "Владон", ул. Комоманова, 66, тел. +7(4742) 31-25-17
- Махачкала СЦ "Электро Лос", ул. Ленина, д. 113а
тел. +7(903) 499-36-02, (8122) 67-95-81
- ООО "Сервис-Стил", Пр. Аудинского, 1-А
тел. +7(8122) 60-98-82
- Москва Мир и Сервис", Вязовское ш. д.143А, стр.2,
тел. +7(495) 744-00-14, 223-40-05
- "СВ-Сервис" ул. Олега Дундыря, д.21, корп.2 (вход между
подъездами), тел. +7(495) 981-9997, (499) 1422003
- Махачкала СЦ "Электро Лос", ул. Ленина, д. 113а
ООО "Сервис-Стил", Пр. Аудинского, 1-А
- Мурманск** "Электроника Сервис", ул. Лердоловский проезд,
д.5, ООО "ДЛ Пилонер Сервис", ул. Свердловка 19а
тел. +7(8152) 1-49-64, (8152) 70-38-30
- Набережные Челны** "Компьютерные Системы Плюс", ул. 40
лет Победы 67а, тел. +7(8552) 59-23-58
- "Эквям Сервис Плюс", "Проект Вихтова, д.20(30/5),
тел. +7(8552) 59-77-13, 39-39-43
- Нижний Новгород** ИЛП Пилова Д.В. - ул. Делегова, 1,
Новокузнецкий МК "Сервис", ул. Тольятти, 37, лит. А
тел. +7(8943) 60-06-20
- Новосибирск** ООО "ЛПСКО Центр", ул. Станционная 28/9 ая
133, ООО "ДЛ Пилонер Сервис", ул.Кирова,27,
тел. +7(383) 209-07-50, 209-42-30
- Оренбург** ООО "ЛПСКО Сервис Плюс", ул. Неваляцкая, д.8 А,
тел. +7(3532) 57-24-94, 57-24-91
- ООО "ОО "Сервис Бытовой Техники", ул. 16 Военный
городок д. 374, тел. +7(8912) 46-77-73
- ул.Волжская д. 90, тел. +7(812) 25-16-10
- Петрозаводск** ООО "ДЛ Пилонер Сервис", ул. Шогманя д.4,
тел. +7(8144) 59-20-45, (911) 00-94-81
- Псков "Илимтек", Рижский проспект, 49,
тел. +7(8112) 72-13-90
- Приморск** "Полисервис", 1-я Набережная, 30,
тел. +7(8193) 33-95-69
- Ростов-на-Дону** ООО "Абрис плюс", пер. Островского, 124
тел. +7(8632) 99-30-60, 32-95-09
- ООО "Сервис-Лпос", ул.Тельмана 73/94,
тел. +7(8683) 299-30-60
- Самара** "Сервис Центр", ул.Мишурина, 15, офис 307
тел. +7(846) 283-75-75, 283-74-74
- СЦ "ББТ-Сервис", ул. Гаврило, 35А
тел. +7(846) 972-90-30, (927) 692-90-30
- Санкт-Петербург** ООО "А-Сервис", ул. Обручевых, 7,
тел. +7(812) 333-41-31
- ООО "ДЛ Пилонер Сервис", Липовский проспект, дом 52,
лигера д. 4, тел. +7(812) 324-75-33, 331-89-24
- Саратов** ООО "Сар-Сервис", д.4мй Вакуюровский пр-д, 4,
тел. +7(8452) 51-00-99
- Сочи** "Солс-Сервис", ул. Московская 5, тел. +7(8622) 64-33-22
- Ставрополь** "Квант-Сервис", ул. 45 Параллель12,
тел. +7(86624) 41-23-16
- Тамбов** ООО "БВС-2000", ул.Пилонерка 24,
тел. +7(4752) 75-17-18, 75-90-90
- Тверь** "Вега-Вест", ул. Шартава 50, тел. +7(4822) 42-33-89,
- Тольятти** "Волга-Техника-Сервис", б-р 50 лет Октября, д.26,
тел. +7(8482) 22-71-85, 22-72-41
- Томск** ООО "Элп-Сервис", пр-т Академический, 1, стр.3,
тел. +7(3822) 21-04-80, 25-32-12
- Тюмень** "Тюменскимпроектс плюс", Щербаква 98 /3,
тел. +7(3452) 25-53-77, 25-53-82
- Ульяновск ООО ТЦЦ "Лидин", пр-т Ульяновский, 10
тел. +7(8422) 20-97-81, 29-47-10
- ООО "Новый Мир-Сервис", 2 переулок Кирова, Д. 3
тел. +7(8422) 57-42-32, 32-16-55, 72-45-22
- Уфа "Башгелердайсервис", пр.Салавата Юлеева, 59
тел. +7(947) 228-17-10, 228-67-10, 250-75-47
- Улан-Удэ СЦ "Салава Тек", ул. Волюнская, 17
тел. +7(3012) 41-50-45
- Хабаровск** СЦ "Эталон ДВ" Иртышская 17
тел. +7(742) 54-00-44, 25-30-60
- Чебоксары** "Белая техника", ул. Пирогова, 20,
тел. +7(8355) 43-12-11
- Челябинск** "Лпос сервис", пр.Победа, 292
тел. +7(851) 741-34-03, 793-61-49
- Череповец** СЦ "Ваш Мастер", ул. Батюшкова д. 5,
тел. +7(8202) 31-36-07, 64-22-73, (921) 259-26-51
- Чита "Славя Сервис", ул. Широва, 100,
тел. +7(9022) 35-26-26, 32-55-22
- Якутия "Фиксгервис" тел. +7(4112) 390-080, 336-606, 390-081
- Ярославль** "ТАУ", ул. Свободы, 101/6
Тел. +7(4852) 79-66-77, 79-66-78, 79-66-79

При покупке изделия требуйте заполнения гарантийного талона
Без предъявления оригинала талона или при его неправоильном заполнении
претензии не принимаются и гарантийный ремонт не производится

Установка и ремонт техники De'Longhi

Печать АСЦ

Номер заказа

Дата монтажа

Дата демонтажа

Дата поступления

Дата ремонта

Мастер

Неисправность

Подпись мастера

Печать АСЦ

Номер заказа

Дата монтажа

Дата демонтажа

Дата поступления

Дата ремонта

Мастер

Неисправность

Подпись мастера

Печать АСЦ

Номер заказа

Дата монтажа

Дата демонтажа

Дата поступления

Дата ремонта

Мастер

Неисправность

Подпись мастера

Печать АСЦ

Номер заказа

Дата монтажа

Дата демонтажа

Дата поступления

Дата ремонта

Мастер

Неисправность

Подпись мастера

Гарантийные обязательства



Компания обязуется заменить или отремонтировать любую деталь признанную в течение 24 месяцев неисправной из-за некачественных материалов или брака при соблюдении следующих условий:

1. Установка (сборка, подключение и т.п.) изделия, описанные в документации, прилагаемой к нему, могут быть выполнены специалистами АСЦ соответствующего профиля и фирм-продавцов (на платной основе). При этом организация, установившее изделие, несет ответственность за правильность и качество установки (настройки). Просим Вас обратить внимание на значимость правильной установки изделия, как для его надежной работы, так и для получения гарантийного и бесплатного сервисного обслуживания. Требуется от специалиста по установке внести все необходимые сведения об установке в гарантийный талон.
2. Для подтверждения даты покупки изделия при гарантийном ремонте или предоставлении иных предусмотренных законом требований убедительно просим Вас сохранять сопроводительные документы (чек, квитанцию, правильно и четко заполненный гарантийный талон с указанием серийного номера изделия, даты продажи, четко различимой печати продавца, иные документы, подтверждающие дату и место покупки). С целью облегчения дальнейшего сервисного обслуживания Вашего изделия обращайтесь к мастерам сервисного центра с просьбой о занесении сведений обо всех произведенных ремонтных работах в соответствующий раздел настоящего Гарантийного талона.
3. Изделие должно эксплуатироваться в соответствии с общепринятыми для данного изделия нормами и правилами.
4. Настоящая гарантия не распространяется на изделия, получившие повреждение по причине природных катаклизмов, неправильной эксплуатации, небрежного обращения, некорректной регулировки, попадания влаги на токонесущие части, а также по причинам, возникшим во время транспортировки покупателем.
5. Если в течение гарантийного срока какие-либо отпечатанные части изделия были вскрыты или отремонтировались в неуполномоченных центрах, изготовитель оставляет за собой право немедленно прервать гарантию.
6. Дефектные части, которые были заменены в процессе гарантийного ремонта, покупателю не возвращаются.
7. При необоснованном обращении в сервисный центр покупатель обязан оплатить выставленный счет за вызов и диагностику неисправности. Необоснованным считается обращение в сервисные службы по устранению неисправностей в работе техники, не потребовавших замены или ремонта комплектующих. Также необоснованным обращением считается консультация и обучение клиента правилам работы и эксплуатации бытовой техники.
8. Гарантия распространяется только на технику, использоваемую в бытовых целях.
9. Гарантия не действительна в случае несанкционированных переделок, модификаций, замены деталей, установки или эксплуатации техники не в соответствии с приложенной инструкцией.
10. Настоящая гарантия не распространяется на технику, вышедшую из строя в результате ненадлежащей её установки или неправильной эксплуатации.