

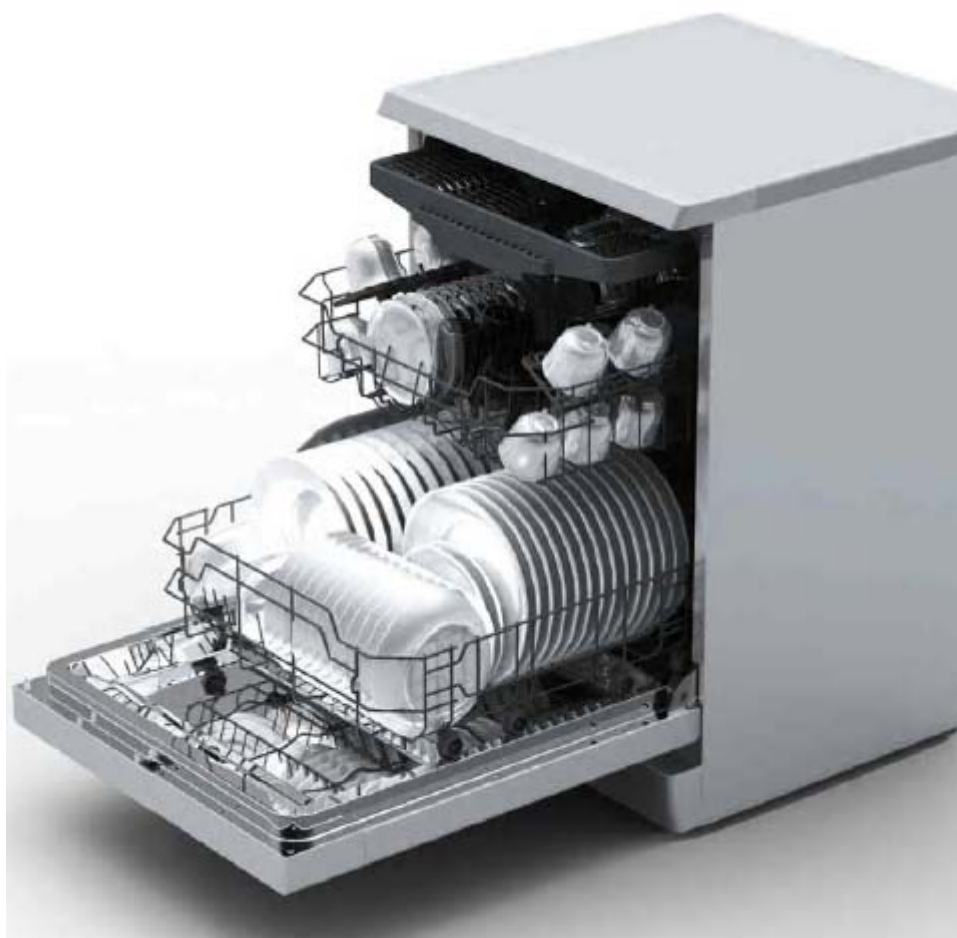


Посудомоечная машина

Руководство по эксплуатации

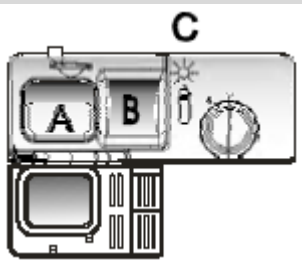

DDW-672

- ✓ 14 комплектов посуды
- ✓ Функция половинной загрузки



Краткое руководство пользователя

Детальную информацию по эксплуатации смотрите в соответствующем разделе данного руководства

Включение машины	Для включения машины нажмите выключатель «ВКЛ/ВЫКЛ». Откройте дверцу.	
↓		
Заполнение дозатора моющим средством	<p>Отсек А: Перед каждым циклом мойки посуды.</p> <p>Отсек В: Только для программ с предварительным мытьем (см. инструкцию).</p>	
Проверка уровня ополаскивающего средства	Механический индикатор С. Электронный индикатор на панели управления (если имеется).	
↓		
Проверка наличия соли	<p>(Только для моделей с системой смягчения воды). Электронный индикатор на панели управления (если установлен). Если на панели управления индикатор наличия соли отсутствует (в некоторых моделях), потребность в добавлении соли можно определить по количеству циклов мойки, отработанных машиной.</p>	
↓		
Установка лотков	Предварительно удалите из посуды крупные остатки пищи. На некоторое время замочите остатки подгоревших продуктов в кастрюлях, затем установите посуду в лотки. См. раздел инструкции по загрузке посуды в машину.	
↓		
Выбор программы	Нажимайте кнопку выбора программы, пока не загорится индикатор нужной программы. (См. раздел «Инструкция по эксплуатации»).	
↓		
Включение машины	Закройте дверцу, откройте кран и нажмите кнопку Пуск/Пауза. Машина начнет работать через 10 секунд.	
↓		
<ul style="list-style-type: none"> Изменение программы 	<ul style="list-style-type: none"> 1. Рабочий цикл можно изменить, если машина только начала работать. Иначе моющее средство уже может быть впрыснуто в моющую камеру, а вода слита. В таком случае требуется долить моющее средство. 2. Нажмите кнопку Пуск/Пауза, машина перейдет в ждущий режим, затем держите нажатой кнопку нужной программы более чем 3 с, программа мытья будет изменена на вновь выбранную. 	
<ul style="list-style-type: none"> Добавление в машину забытой посуды. 	<ul style="list-style-type: none"> 1. Нажмите кнопку Пуск/Пауза для остановки машины. 2. Приоткройте дверцу машины. 3. После прекращения работы распылителей дверцу можно открыть полностью. 4. Загрузите забытую посуду. 5. Закройте дверцу. 6. Нажмите кнопку Пуск/Пауза. Машина снова начнет работать через 10 секунд. 	
<ul style="list-style-type: none"> Если машина отключилась во время рабочего цикла. 	<ul style="list-style-type: none"> Если машина отключилась во время цикла мойки посуды, при повторном включении нужно снова выбрать цикл мойки посуды и запустить машину в работу в соответствии с требованиями по первоначальному пуску в работу машины. 	
↓		
Выключение машины	По окончании цикла мойки посуды 8 раз звучит звуковой сигнал. Кнопкой «ВКЛ./ВЫКЛ.» выключите машину.	
↓		
Закройте кран. Выньте лотки с посудой.	ВНИМАНИЕ: прежде чем вынимать лотки с посудой из машины, подождите несколько минут (приблизительно 15) во избежание возможного повреждения посуды, поскольку она горячая и поэтому более хрупкая. Дайте ей время хорошо	

⚠ ВНИМАНИЕ!
Соблюдайте осторожность при открывании дверцы. Из машины может вырваться горячий пар!



Ознакомьтесь с данной инструкцией

Уважаемый покупатель!

- Перед началом пользования посудомоечной машиной внимательно ознакомьтесь с данным руководством для её использования и ухода за ней надлежащим образом.
- Храните руководство под рукой, на случай возникновения каких-либо вопросов по эксплуатации посудомоечной машины.
- В случае продажи машины в будущем, передайте руководство следующему владельцу этого бытового устройства.

В данном руководстве имеются разделы с инструкцией по безопасности, инструкцией по эксплуатации, инструкцией по подготовке к эксплуатации, рекомендациями по устранению неисправностей и т.д.



Прежде чем обратиться в сервисный центр

- Ознакомление с разделом по поиску и устранению неисправностей поможет Вам самостоятельно решить некоторые общие возникающие проблемы.
- Если невозможно решить такие проблемы самостоятельно, обращайтесь за помощью к профессиональным мастерам.



Примечание:

Производитель, следуя политике постоянного развития и обновления продукции, может проводить модификации без предварительного уведомления.

ОГЛАВЛЕНИЕ

1. МЕРЫ БЕЗОПАСНОСТИ	4
2. УТИЛИЗАЦИЯ	5
3. ИНСТРУКЦИЯ ПО ЭКСПЛУАТАЦИИ	6
Панель управления.....	6
Основные части посудомоечной машины.....	6
4. ПЕРЕД ПЕРВЫМ ИСПОЛЬЗОВАНИЕМ	7
А. Смягчитель воды.....	7
Б. Добавление соли в смягчитель.....	8
Б. Добавление ополаскивателя в дозатор.....	9
В. Действие моющих средств.....	10
5. ЗАГРУЗКА ПОСУДЫ В ПОСУДОМОЕЧНУЮ МАШИНУ	12
Соблюдение осторожности до и после загрузки посуды.....	12
Мытьё в посудомоечной машине столовых приборов/посуды.....	13
Размещение посуды на верхнем лотке.....	14
Размещение посуды на нижнем лотке.....	14
Корзина для столовых приборов.....	15
6. ВЫБОР ПРОГРАММЫ МЫТЬЯ ПОСУДЫ	15
Таблица циклов мытья.....	15
Включение посудомоечной машины.....	16
Изменение программы.....	16
По окончании цикла мытья посуды.....	16
7. ТЕХНИЧЕСКОЕ ОБСЛУЖИВАНИЕ И УХОД ЗА МАШИНОЙ	17
Система фильтрации.....	17
Уход за посудомоечной машиной.....	18
8. ИНСТРУКЦИЯ ПО УСТАНОВКЕ	19
Выравнивание при установке.....	20
Подключение электропитания.....	21
Подключение воды.....	22
Пуск в работу посудомоечной машины.....	22
9. УСТРАНЕНИЕ НЕИСПРАВНОСТЕЙ	23
Прежде чем обращаться в сервисную службу.....	23
Коды ошибок.....	25
Технические данные.....	25

1. ВАЖНАЯ ИНФОРМАЦИЯ О СОБЛЮДЕНИИ МЕР БЕЗОПАСНОСТИ ОЗНАКОЬТЕСЬ СО ВСЕМИ ИНСТРУКЦИЯМИ ДО НАЧАЛА ИСПОЛЬЗОВАНИЯ ПОСУДОМОЕЧНОЙ МАШИНЫ

▲ ВНИМАНИЕ! При использовании посудомоечной машины соблюдайте следующие меры предосторожности:



ИНСТРУКЦИЯ ПО ЗАЗЕМЛЕНИЮ

- Этот бытовой прибор должен быть заземлен. В случае аварийной ситуации или поломки, заземление снижает риск получения удара электрическим током, обеспечивая путь наименьшего сопротивления электрическому току. В этом бытовом приборе сетевой шнур имеет заземляющий провод в штепсельной вилке.
- Штепсельной вилка должна вставляться в соответствующую розетку, смонтированную и заземленную в соответствии со всеми местными нормативами по технике безопасности.



ВНИМАНИЕ!

- Неправильное подсоединение заземления оборудования может привести к риску получения удара электрическим током.
- В случае сомнений в правильности подключения заземления обращайтесь за помощью к квалифицированному электрику или представителю сервис центра. Не меняйте штепсельную вилку на шнуре питания, если она не подходит к розетке. Установите соответствующую розетку, воспользовавшись услугами квалифицированного электрика.



ВНИМАНИЕ! ПРАВИЛЬНО ИСПОЛЬЗУЙТЕ МАШИНУ

- Не садитесь и не становитесь на дверцу или на полчки посудомоечной машины.
- Не прикасайтесь к нагревательному элементу по время работы или сразу после использования.
(Это указание относится только к машинам с видимым нагревательным элементом).
- Включайте посудомоечную машину только после надлежащей установки всех соответствующих панелей на свое место. Соблюдайте осторожность при открытии дверцы, если машина находится в работе, существует вероятность разбрызгивания воды из посудомоечной машины.
- Не ставьте тяжелые предметы и не становитесь на дверцу, когда она открыта. Посудомоечная машина может наклониться вперед.
- При загрузке посуды в машину:
 - 1) размещайте посуду с острыми краями таким образом, чтобы она не повредила уплотнение двери;
 - 2) Внимание: размещайте ножи и другую посуду с острыми концами в корзинки острыми концами вниз или кладите их горизонтально.
- При использовании посудомоечной машины не допускайте соприкосновения пластмассовых деталей посуды с нагревательным элементом. (Это указание относится только к машинам с видимым нагревательным элементом).
- По завершении цикла мытья посуды проверьте, чтобы отсек для моющего средства был пустой
- Не мойте посуду с пластмассовыми элементами, если на ней нет отметки, что её можно использовать в посудомоечной машине. Для такой посуды смотрите рекомендации производителя по её использованию.
- Используйте моющие средства и ополаскивающие добавки, предназначенные только для автоматических посудомоечных машин.
- Никогда не используйте мыло, стиральные порошки или моющие средства для рук в посудомоечной машине. Храните эту продукцию вне досягаемости детей.
- Не допускайте детей к мощным средствам и ополаскивающим добавкам, не допускайте детей к открытой дверце посудомоечной машины, в которой может все еще находиться оставшаяся часть моющего средства.
- Данное бытовое устройство не предназначено для использования лицами (включая детей) с ограниченными физическими, чувствительными или умственными способностями, если только они это делают под наблюдением или по инструкции лица, ответственного за их безопасность.
- Не допускайте, чтобы дети играли с этим бытовым устройством.
- Моющие средства для посудомоечных машин очень щелочные, и могут быть чрезвычайно опасными при попадании в организм человека. Избегайте попадания таких моющих средств на кожу или в глаза и не допускайте детей к посудомоечной машине, когда открыта дверца.
- Не оставляйте дверцу открытой, так как это может увеличить риск её отсоединения.
- При повреждении шнура питания его замену должен проводить изготовитель, или его агент по техническому обслуживанию, или квалифицированный специалист.
- Снимите дверцу посудомоечного отделения при утилизации отслужившей срок службы посудомоечной машины.
- Утилизируйте упаковочные материалы должным образом.
- Используйте посудомоечную машину только по её прямому назначению.
- Во время установки посудомоечной машины шнур электропитания не должен быть очень изогнутым или перекрученным.
- Не вскрывайте кнопки управления.
- Подключать посудомоечную машину к водопроводной магистрали нужно только новыми шлангами. Не используйте старые шланги повторно.
- Максимальное количество комплектов, которые можно вымыть в машине, равно 14.
- Максимально допустимое давление воды на входе в машину – 1 МПа.
- Минимально допустимое давление воды на входе в машину – 0,04 МПа.

**ВНИМАТЕЛЬНО ОЗНАКОЬТЕСЬ И СТРОГО ВЫПОЛНЯЙТЕ ВСЕ МЕРЫ
БЕЗОПАСНОСТИ. СОБЛЮДАЙТЕ ВСЕ ИНСТРУКЦИИ**

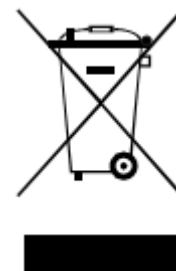
2. УТИЛИЗАЦИЯ

Утилизируйте упаковочные материалы от посудомоечной машины надлежащим образом.

Все упаковочные материалы могут быть повторно переработаны. На пластмассовые детали наносятся стандартные международные сокращения:

- PE – для полиэтилена, например, тонкий оберточный материал
- PS – для полистирола, например, набивочный материал
- POM – полиоксиметилен, например, пластмассовые зажимы
- PP – полипропилен, например, солевой наполнитель
- ABS – акрилонитрилбутадиенстирол, например, панель управления.

УТИЛИЗАЦИЯ: Не утилизируйте эту продукцию вместе с обычными бытовыми отходами. Она должна утилизироваться отдельно и должным образом.



▲ ВНИМАНИЕ!

- Упаковочный материал может быть опасен для детей!
- По вопросу утилизации упаковочных материалов и отработавших свой срок службы бытовых приборов обращайтесь в центр по переработке вторичного сырья. Для этого отрежьте кабель электропитания и снимите запорное устройство дверцы прибора.
- Картонная упаковка изготовлена из макулатуры и должна утилизироваться в пункте сбора макулатуры для повторного использования.
- Правильно утилизируя данную продукцию, вы сможете предотвратить потенциальное негативное воздействие на окружающую среду и здоровье людей, которое может быть вызвано несоответствующей утилизацией этой продукции.
- За более подробной информацией об утилизации данной продукции обращайтесь к своим местным городским властям и в свой центр по утилизации бытовых отходов.

УТИЛИЗАЦИЯ: Не утилизируйте эту продукцию вместе с неотсортированными бытовыми отходами. Собирайте такие отходы отдельно для специальной утилизации.

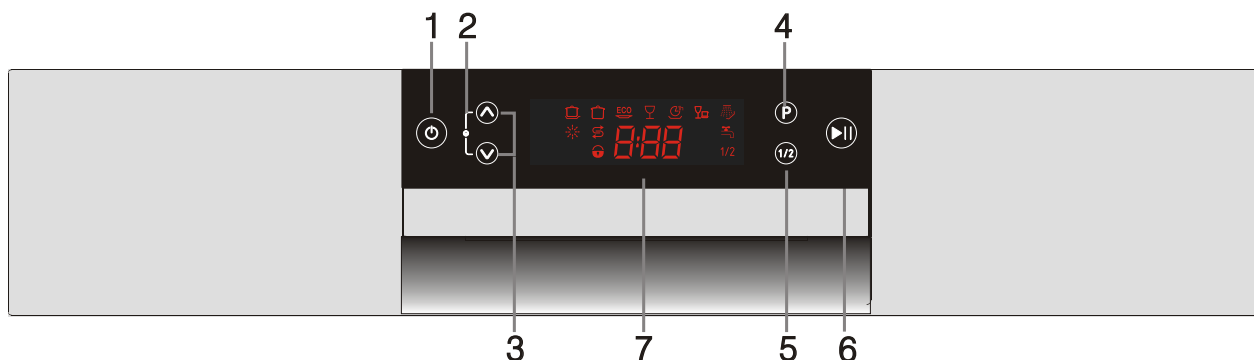
3. ИНСТРУКЦИЯ ПО ЭКСПЛУАТАЦИИ




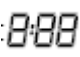



Важная информация

Для правильной эксплуатации посудомоечной машины ознакомьтесь со всеми инструкциями перед началом её использования.

Панель управления

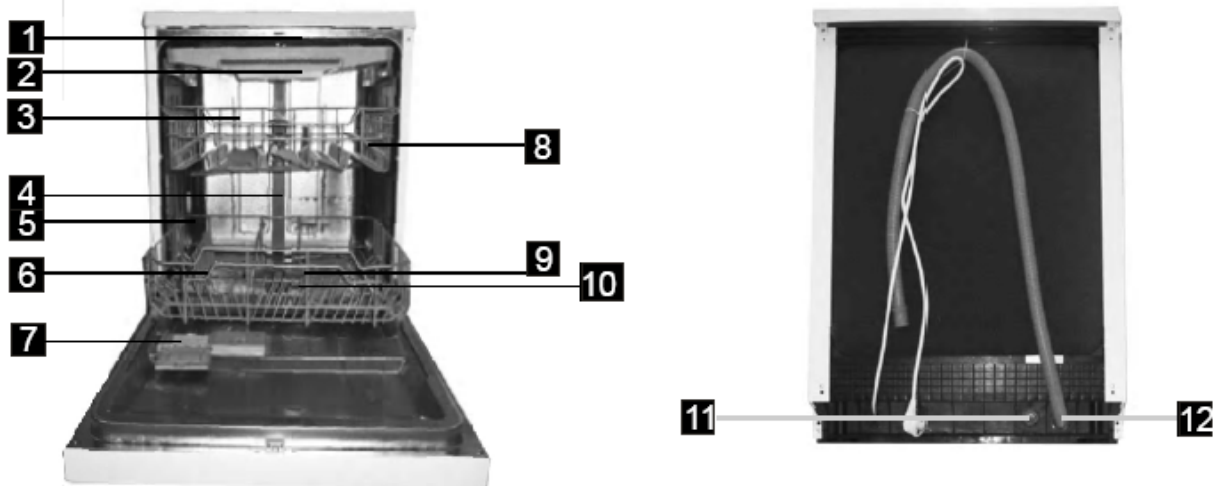


1. Выключатель электропитания. Служит для включения/выключения электропитания.
2. Кнопка блокировки от детей: нажмите одновременно эти две кнопки более чем на 3 с, чтобы заблокировать доступ к программе.
3. Кнопка задержки пуска: позволяет задать время задержки пуска машины.
4. Кнопка выбора программы: позволяет выбрать программу мытья посуды.
5. Кнопка функции половинной загрузки. Выбор функций половинной загрузки. Функцию половинной загрузки можно использовать лишь тогда, когда требуется вымыть только 6 или менее комплектов столовых приборов, при этом потребляется меньше электроэнергии и воды. Эта функция доступна при выполнении программ интенсивного, нормального мытья, экономного, мытья стеклянной посуды и мытья за 1 час.
6. Кнопка Start/Pause (Пуск/Пауза). Служит для запуска выбранной программы мытья или приостановки ее выполнения.
7. Дисплейный экран. Показывает время и состояние (состояние выполнения программы, время задержки пуска и т.д.)
Индикаторы программ:

Индикатор наличия ополаскивающего средства *
Показывает, когда нужно пополнить дозатор.
Индикатор необходимости добавления соли. 
Указывает, когда нужно пополнить дозатор.
Индикатор блокировки от детей 
Индикатор времени задержки пуска, оставшегося времени или кодов ошибок

Индикатор водопроводного крана 
Индикатор функции половинной загрузки
1/2

Основные части посудомоечной машины

Передняя сторона

Задняя сторона



1	Верхний распылитель	4	Внутренняя труба	7	Дозатор моющего средства	10	Комплект фильтров
2	Корзина для столовых приборов	5	Нижний лоток	8	Полочка для чашек	11	Вход для воды
3	Верхний лоток	6	Отсек для соли	9	Распылитель	12	Дренажный выход

4. ПЕРЕД ПЕРВЫМ ИСПОЛЬЗОВАНИЕМ

Перед использованием посудомоечной машины первый раз:

- A.** Настройте смягчитель воды
- B.** Заполните дозатор для ополаскивания
- B.** Загрузите моющее средство.

A. Смягчитель воды

Смягчитель воды должен выставляться вручную с использованием шкалы жесткости воды. Смягчитель воды предназначен для удаления минералов и солей из воды, которые могут быть вредными и оказывать негативное воздействие на работу посудомоечной машины. Чем выше содержание минералов и солей в воде, тем она жестче. Смягчитель должен быть отрегулирован в зависимости от жесткости воды в вашей местности. Обратитесь в свой Горводоканал по поводу определения жесткости воды в вашей местности.

Настройка количества использования соли

Посудомоечная машина спроектирована таким образом, что можно регулировать расход соли в зависимости от жесткости используемой воды. Это необходимо для настройки оптимального уровня использования соли.

Выполните следующие действия для регулировки расхода соли.

1. Включите устройство.
2. В течение 60 с после включения устройства нажмите кнопку Пуск/Пауза и удерживайте ее нажатой более 5 с, чтобы перейти в режим настройки смягчителя воды.
3. Нажмите кнопку Пуск/Пауза для выбора подходящей настройки в соответствии с жесткостью воды, характерной для вашего местожительства; настройка будет изменяться в следующей последовательности: Н1->Н2->Н3->Н4->Н5->Н6.
4. Нажмите кнопку ВКЛ./ВЫКЛ. или не проводите никаких операций в течение 5 с для завершения настройки устройства.

Рекомендуется проводить настройку в соответствии со следующей таблицей:

ЖЕСТКОСТЬ ВОДЫ				Индикаторы, которые светятся при выбранной настройке	Потребление соли (г/цикл)	Авто настройка (циклов/1 кг)
°dH	°fH	°Clarke	ммоль/л			

0~5	0~9	0~6	0~0,94	H1 — Быстрое мытье	0	/
6~11	10~20	7~14	1,0~2,0	H2— Мытье за 1 час	20	60
12~17	21~30	15~21	2,1~3,0	H3— 1 час, Быстрое мытье	30	50
18~22	31~40	56~75	3,1~4,0	H4— Стеклопосуда	40	40
23~34	41~60	29~42	4,1~6,0	H5 — Стеклопосуда, Быстрое мытье	50	30
35~55	61~98	43~69	6,1~9,8	H6— Стеклопосуда, 1 час	60	20

Примечание: 1

1°dH = 1, 25°Clarke = 1,78°fH = 0,178ммоль/л

°dH: немецкая мера измерения

°fH: французская мера измерения

°Clarke: английская мера измерения

Примечание: 2

Заводская настройка: H4 (EN 50242).

Обращайтесь в свой Горводоканал по поводу определения жесткости воды в вашей местности.

⚠ ПРИМЕЧАНИЕ: Если на Вашей модели нет смягчителя воды, можете пропустить этот раздел

СМЯГЧИТЕЛЬ ВОДЫ

Жесткость воды разная в разной местности. Если в посудомоечной машине используется жесткая вода, на посуде и столовых приборах будут образовываться отложения.

Посудомоечная машина оборудована специальным смягчителем, в котором используется отсек для соли, специально предназначенной для удаления извести и минералов из воды.

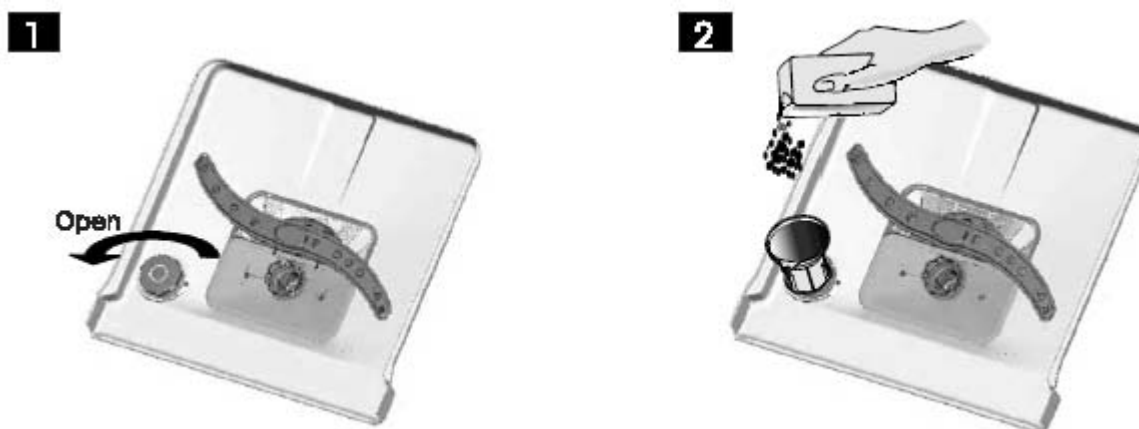
Б. Добавление соли в смягчитель

Всегда используйте соль, предназначенную для использования в посудомоечных машинах.

Отсек для соли расположен под нижним лотком и должен заполняться следующим образом:

Внимание!

- Используйте только соль, предназначенную для использования в посудомоечных машинах! Любая другая соль, не предназначенная для использования в посудомоечных машинах, особенно столовая соль, приведет к поломке смягчителя воды. В случае поломки, вызванной использованием несоответствующей соли, изготовитель не дает никаких гарантий и не несет никакой ответственности за любые повреждения.
- Заполняйте отсек солью только перед самым началом выполнения одной из выбранных программ мойки посуды. Это предотвратит скопление соли или соленой воды внизу машины в течение длительного времени, что может привести к образованию коррозии.



- А** Снимите нижний лоток, открутите и снимите крышку с отсека для соли. **1**
- Б** Перед первым пуском в работу посудомоечной машины залейте 1 л воды в отсек для соли.
- В** Вставьте воронку (прилагается) в отверстие и засыпьте приблизительно 1,5 кг соли. Это нормально, если небольшое количество воды вытечет из отсека для соли. **2**
- Г** После заполнения отсека закрутите крышку по часовой стрелке.
- Д** Обычно индикатор наличия соли перестает светиться после заполнения отсека солью.

Е Сразу же после заполнения отсека солью включите программу мойки посуды. (Рекомендуется использовать какую-то краткосрочную программу). В противном случае система фильтрации, насос и другие важные компоненты машины могут быть повреждены солью. В таком случае гарантия аннулируется.



ПРИМЕЧАНИЕ:

1. Отсек для соли нужно заполнять только загорается предупреждающий индикатор на панели управления. В зависимости от того, как интенсивно растворяется соль, предупреждающий индикатор может гореть даже тогда, когда отсек заполнен солью. Если на панели управления нет предупреждающего индикатора (на некоторых моделях), можно определить, когда заполнять соль в смягчитель по количеству проработавших циклов посудомоечной машины.
2. Если появляются отложения соли, нужно использовать программу замачивания или быстрого мытья, чтобы убрать избыток соли.
3. Если машина должна быть выведена из эксплуатации по причинам перевозки, ремонта и т.п., пожалуйста, с помощью впитывающей влагу ткани или аналогичного материала удалите всю воду из отсека для соли, плотно завинтите крышку и только после этого, перевозите или ремонтируйте машину. После перевозки или ремонта машины и ее установки загрузите соль в смягчитель в соответствии с рекомендациями раздела "Б. Добавление соли в смягчитель". В противном случае машине может быть причинен большой вред (например, появление ржавчины, выход машины из строя и т.д.). Гарантия на возникновение таких проблем не распространяется.

В. Добавление ополаскивателя в дозатор

Дозатор ополаскивающего средства

Ополаскивающее средство впрыскивается в машину на заключительном этапе полоскания для того, чтобы на поверхности посуды после мытья не оставалось капель, которые могут оставить на ней пятна и полосы. Средство также способствует высыханию, заставляя воду «скапывать» с посуды. Данная посудомоечная машина предназначена для использования в ней жидкого ополаскивающего средства. Дозатор ополаскивающего средства находится внутри дверцы рядом с дозатором моющего средства.

Для заполнения дозатора откройте крышку дозатора и залейте ополаскивающее средство, пока индикатор уровня не станет полностью черным. Объем дозатора ополаскивающего средства приблизительно 110 мл.

Назначение ополаскивающего средства

Ополаскивающее средство автоматически добавляется во время последнего полоскания, обеспечивая тщательное полоскание и быстрое высыхание без пятен и полос на посуде.

Внимание!

Используйте только фирменные ополаскивающие средства для посудомоечной машины. Никогда не заполняйте дозатор никакими другими средствами (например, чистящим веществом для посудомоечных машин, жидкими моющими средствами). Это может привести к выходу из строя машины.

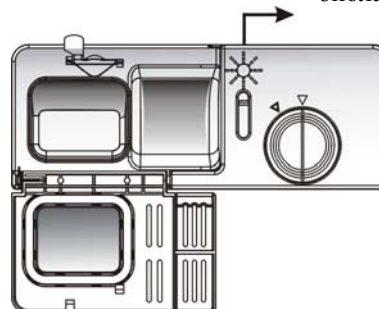
Когда пополнять дозатор ополаскивающего средства

Если на панели управления нет индикатора, предупреждающего об отсутствии ополаскивающего средства, можно определить количество средства по цвету оптического индикатора уровня «С», находящегося рядом с крышкой дозатора. Когда дозатор полный, индикатор полностью темный. При уменьшении ополаскивающего средства в дозаторе, размер темных точек уменьшается. Никогда не допускайте снижения уровня ополаскивающего средства в дозаторе ниже 1/4 объема дозатора.

С (Индикатор уровня ополаскивателя)

При уменьшении ополаскивающего средства, размер темных точек на уровне средства в дозаторе изменяется, как показано ниже:

- Полный
- 3/4 объема
- 1/2 объема
- 1/4 объема (необходимо долить средство)
- Пустой





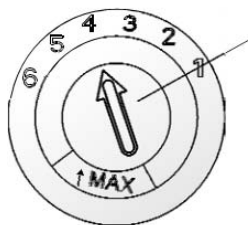
- 1** Для того, чтобы открыть дозатор, поверните крышку (влево) в направлении стрелочки «Open» (Открыть)
- 2** Залейте ополаскивающее средство в дозатор, соблюдайте осторожность и не переливайте дозатор.
- 3** Поставьте крышку на место, совместив стрелочку с указателем, и поверните её (вправо) до упора.



ПРИМЕЧАНИЕ: В случае неосторожного проливания ополаскивающего средства во время заполнения дозатора, удалите пролитую жидкость влагопоглощающей тканью во избежание

чрезмерного образования пены во время мытья посуды. Не забудьте закрутить крышку дозатора перед тем, как закроете дверь посудомоечной машины.

Настройка дозатора ополаскивающего средства



Ручка регулятора (ополаскиватель)

Дозатор ополаскивающего средства имеет от шести до четырех настроечных параметра. Всегда начинайте с отметки «4». Если после мытья на посуде остаются пятна и она плохо высыхает, увеличьте количество ополаскивающего средства, сняв крышку дозатора и повернув ручку регулятора на отметку «5». Если на посуде всё равно остаются пятна или она плохо высыхает, поверните ручку на следующую отметку, пока на посуде не будет оставаться пятен. Рекомендуется настройка на отметку «4». (Установленное заводское значение – «4»).



ПРИМЕЧАНИЕ:

Увеличьте дозировку ополаскивающего средства, если после мытья на посуде остаются капли воды или пятна. Сократите дозировку, если после мытья на посуде остаются трудноудаляемые беловатые пятна или голубоватая пленка на стеклянной посуде или лезвиях ножей.

Г. Действие моющих средств

Моющие средства с химическими ингредиентами необходимы для смывания грязи, её растворения и удаления из посудомоечной машины. Большинство из имеющихся в продаже высококачественных моющих средств подходят для этой цели.

Моющие средства

Существует 3 вида моющих средств:

1. С фосфатом и хлором
2. С фосфатом и без хлора
3. Без фосфата и без хлора

Новые порошкообразные моющие средства обычно не содержат фосфата. Поэтому такое средство не выполняет функцию смягчения воды фосфатом. В таком случае мы рекомендуем заполнять контейнер солью даже тогда, когда жесткость воды составляет только 6 °dH. Если для жесткой воды используются моющие средства без фосфата, на посуде часто остаются белые пятна. В этом случае добавьте больше моющего средства для достижения лучшего результата. Моющие средства без хлора только слегка обесцвечивают пятна. Стойкие и цветные пятна не могут быть удалены полностью. В этом случае выберите программу с более высокой температурой мытья.

Концентрированные моющие средства

В зависимости от своего химического состава моющие средства могут быть подразделены на два основных вида:

- обычные щелочные моющие средства с каустическими компонентами;
- низко щелочные концентрированные моющие средства с естественными ферментами.

Использование «нормальных» программ мытья посуды в сочетании с концентрированными моющими средствами снижает загрязнение и положительно влияет на посуду; эти программы мытья особенно подходят для грязерастворяющих свойств ферментов концентрированных моющих средств. Поэтому, при

«нормальных» программах мытья посуды, в которых используются концентрированные моющие средства, можно достичь тех же результатов, что и при использовании «интенсивных» программ мытья.

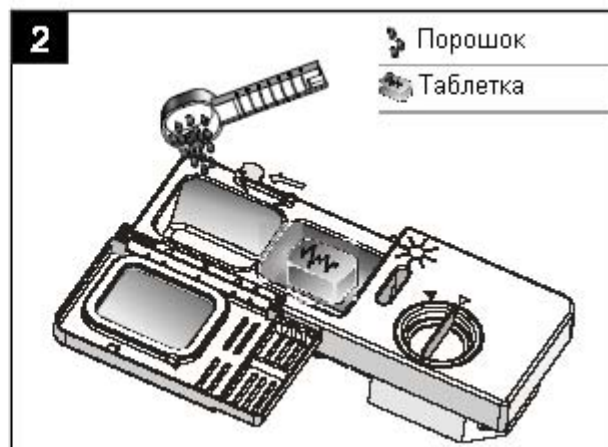
Таблетки для посудомоечных машин

Таблетки для посудомоечных машин различных торговых марок растворяются с разной скоростью. По этой причине, некоторые очищающие таблетки не могут быстро растворяться и оказывать всю свою моющую способность во время выполнения коротких программ мытья посуды. Поэтому при использовании таблеток для посудомоечных машин выбирайте долговременные программы мытья посуды с целью надежного полного удаления остатков моющих средств.

Дозатор для моющих средств

Дозатор нужно заполнять до пуска каждого цикла мытья посуды в соответствии с инструкциями, приведенными в таблице циклов мытья. В данной посудомоечной машине используется меньшее количество моющего и ополаскивающего средства, чем в обычных посудомоечных машинах. Обычно требуется только одна столовая ложка моющего средства для нормальной загрузки посуды. Для более грязной посуды требуется большее количество моющего средства. Всегда добавляйте моющее средство непосредственно перед пуском посудомоечной машины, иначе посуда может быть влажной, а грязь не будет растворяться должным образом.

Загрузка моющего средства



! ПРИМЕЧАНИЕ:

- Если крышка закрыта, нажмите кнопку защёлки, она открывается пружиной.
- Всегда добавляйте моющее средство непосредственно перед началом цикла мойки.
- Используйте в машине моющие средства только известных торговых марок.

! ВНИМАНИЕ! Моющие средства для посудомоечных машин вызывают коррозию! Храните их в недосягаемости детей.

Заполнение дозатора моющим средством

Заполните дозатор моющим средством. Маркировка указывает на дозирующие уровни, как показано справа:

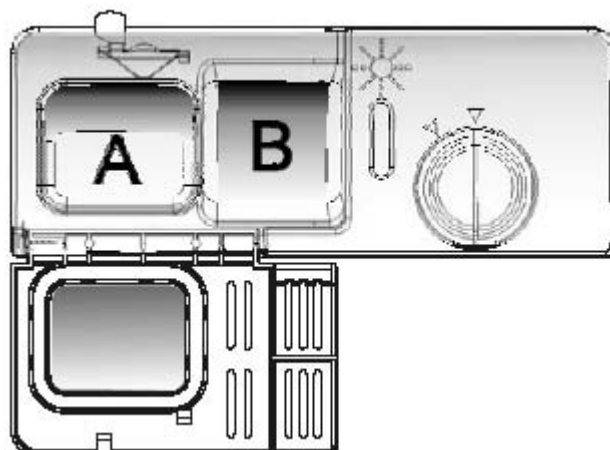
A Емкость для заполнения моющего средства для основного цикла мытья посуды

B Емкость для заполнения моющего средства для предварительного цикла мытья посуды

Соблюдайте дозировку и правила хранения, рекомендованные изготовителем.

Рекомендации приводятся на упаковке моющего средства.

Закройте крышку и нажмите до щелчка.



Если посуда сильно загрязнена, налейте дополнительно моющего средства в дозатор для предварительного цикла мытья посуды. Это моющее средство действует во время предварительного цикла.

5. ЗАГРУЗКА ПОСУДЫ В ПОСУДОМОЕЧНУЮ МАШИНУ

Рекомендации

- При покупке посуды обращайтесь внимание, чтобы она подходила для использования в посудомоечной машине.
- Используйте мягкие моющие средства, на которых написано, что они не вредны для посуды. При необходимости ищите дальнейшую информацию от производителей моющих средств.
- Для специальной посуды выбирайте программу с как можно низкой температурой.
- Чтобы не повредить посуду, не вынимайте стеклянную посуду и столовые приборы из посудомоечной машины сразу же после окончания программы.

Мытьё в посудомоечной машине столовых приборов/посуды

Нельзя мыть

- Столовые приборы с деревянными, роговыми, фарфоровыми ручками, или ручками с перламутровым покрытием
- Пластмассовую посуду, которая не стойкая к теплу
- Старые столовые приборы с клееными ручками, которые не переносят высокой температуры
- Фирменные столовые приборы или посуду
- Посуду из сплавов олова или меди
- Хрустальную посуду
- Посуду из стали, предрасположенной к коррозии
- Деревянные подставки
- Посуду, изготовленную из синтетического волокна

Мыть с особой осторожностью

- Некоторые виды стеклянной посуды могут потемнеть после многих циклов мытья
- Серебряные и алюминиевые детали посуды имеют тенденцию терять цвет во время мытья
- Посуда с глазурованным покрытием может потускнеть при частом мытье в машине

Соблюдение осторожности до и после загрузки посуды

(Для лучшей работы посудомоечной машины, выполняйте следующие указания по загрузке посуды в посудомоечную машину. Размеры и внешний вид лотков и корзин для столовых приборов могут отличаться в зависимости от модели).

Удалите все остатки еды. Смочите остатки подгоревшей еды в кастрюлях.

Смывать остатки еды с посуды перед загрузкой в машину не обязательно.

Загружайте посуду в посудомоечную машину следующим образом:

1. Чашки, стаканы, кастрюли/сковородки, и т.д. переворачивайте вверх дном.
2. Фигурную посуду или посуду с углублениями нужно размещать наклонно, чтобы вода могла с неё стекать.
3. Всю посуду расставляйте так, чтобы она не смогла опрокинуться.
4. Всю посуду размещайте таким образом, чтобы она не мешала разбрызгивателям свободно вращаться во время мытья.



ПРИМЕЧАНИЕ: не рекомендуется мыть в машине мелкую посуду, т.к. она может упасть с лотка.

- Размещайте полую посуду, как, например, чашки, стаканы, кастрюли, и т.д. открытым пространством вниз, чтобы вода не собиралась в полости посуды.
- Тарелки и столовые приборы не должны лежать одна внутри другой или покрывать друг друга.
- Чтобы стаканы не разбились, ставьте их так, чтобы они не касались друг друга.
- Загружайте сначала большую посуду, которую трудно отмыть, в нижний лоток.
- Верхний лоток предназначен для размещения более деликатной и легкой посуды, как, например, стаканов, кофейных и чайных чашек.
- Длинные острые ножи, поставленные вертикально, представляют потенциальную опасность!
- Длинные и/или острые предметы, как, например, столовые предметы, должны размещаться горизонтально в верхнем лотке.
- Не перегружайте посудомоечную машину! Это важно для достижения хорошего результата и для экономного потребления энергии.

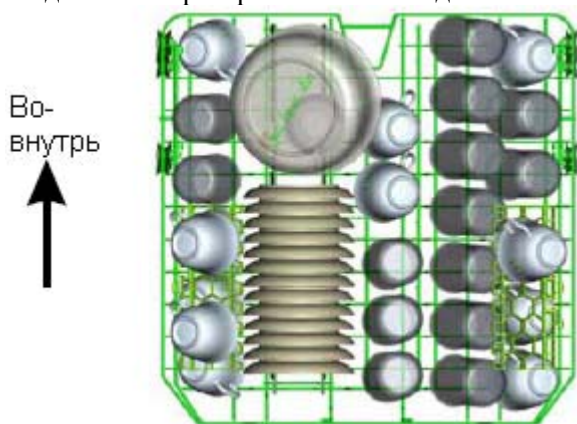
Извлечение посуды из посудомоечной машины

Для предотвращения попадания водяных капель с верхнего лотка на нижний, рекомендуется вынимать посуду сначала с нижнего лотка, а затем с верхнего.

■ Рекомендуемый способ размещения посуды в машине

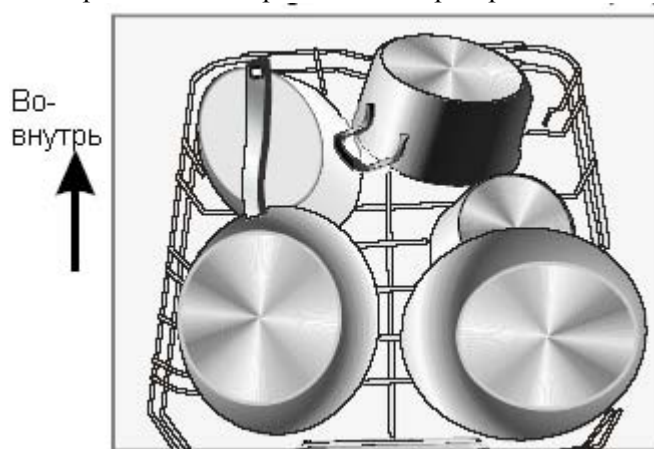
Размещение посуды на верхнем лотке

Верхний лоток предназначен для размещения на нем более деликатной и легкой посуды, как, например, стаканов, кофейных и чайных чашек, а также тарелок, небольших мисок и мелких кастрюль (если они не слишком загрязнены). Помещайте тарелки и кухонную посуду таким образом, что они не перемещались под воздействием разбрызгиваемой воды.



Размещение посуды на нижнем лотке

Мы рекомендуем размещать крупногабаритную и трудно отмываемую посуду: как, например, сковородки, кастрюли, крышки, сервировочные блюда и миски на нижнем лотке, как показано на рисунке ниже. Предпочтительно размещать сервировочные блюда и крышки на боковых подставках во избежание блокирования ими вращающихся разбрызгивателей.



Пожалуйста, помните, что:

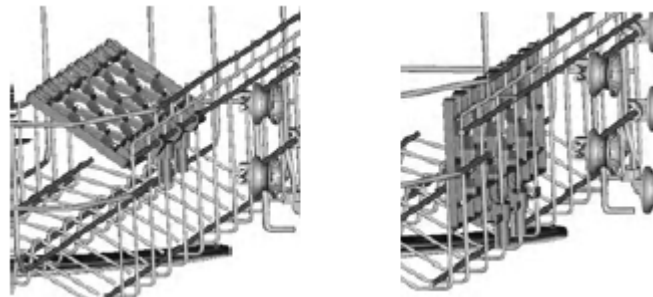
- кастрюли, сервировочные блюда и т.д. должны всегда размещаться дном вверх;
- глубокие кастрюли должны размещаться наклонно, чтобы с них стекала вода;
- на нижнем лотке имеются складывающиеся стержни для размещения большого количества больших кастрюль.

Регулировка верхнего лотка

Можно отрегулировать высоту верхнего лотка для того, чтобы создать больше пространства для размещения посуды большого размера, как на верхнем, так и на нижнем лотке. Высота верхнего лотка регулируется размещением колесиков на направляющих на разной высоте. Длинномерную посуду, столовые приборы, салатницы и ножи нужно размещать на полочке таким образом, чтобы они не мешали вращению распылителей.

Складывание полочек для чашек

Для лучшего размещения кастрюль и сковородок полочки могут быть сложены, как показано на рисунке справа.



Складывание стержней нижнего лотка

Для лучшего размещения кастрюль и сковородок стержни могут быть сложены, как показано на рисунке.

Нижняя позиция Верхняя позиция



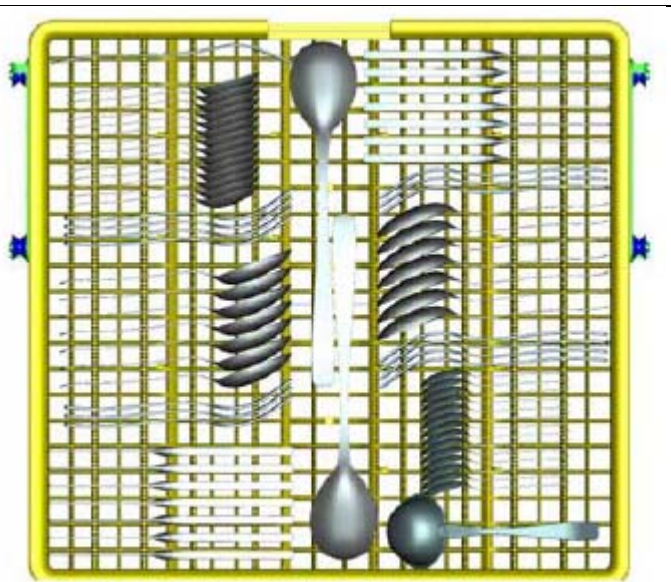
Колесики

Корзина для столовых приборов

Столовые приборы должны размещаться в предназначенной для них корзинке так, чтобы они не накладывались один на другой, в противном случае они плохо отмоются.

При размещении в корзинке столового серебра проследите за тем, чтобы:

- столовые приборы не накладывались один на другой;
- ножи размещались ручками вниз;
- длинномерные предметы находились в середине корзинки



В целях безопасности и для достижения наилучшего результата размещайте столовое серебро в корзинах так, чтобы:

- Посуда не соприкасалась.
- Серебряные столовые приборы размещались ручкой вниз.
- Но, размещайте ножи и другие потенциально опасные предметы ручкой вверх.

6. ВЫБОР ПРОГРАММЫ МЫТЬЯ ПОСУДЫ

Таблица циклов мытья

! ПРИМЕЧАНИЕ: (★) означает: необходимо залить ополаскиватель в дозатор.

Программа	Информация по выбору цикла	Описание цикла	Моющее средство предв/гл.	Время работы (мин.)	Потребление энергии (кВт/ч)	Вода (л)	Ополаскиватель
Интенсивное мытьё 	Для очень грязной посуды, кастрюль, сковородок, жаровниц и посуды с засохшей пищей.	Предварительное мытьё, предварительное мытьё (65°C), ополаскивание, ополаскивание (55°C), сушка	5/30 г (или 3-в-1)	165	1,5	20	★
Нормальное мытьё 	Для обычной грязной посуды, как кастрюли, тарелки, стаканы слегка загрязненные сковородки.	Предварительное мытьё, мытьё (55°C), ополаскивание (60°C), сушка	5/30 г (или 3-в-1)	180	1,25	16	★
Эконом. ECO  (*EN 50242)	Для слегка загрязненной посуды, такой как тарелки, стаканы, миски и слегка грязные кастрюли.	Предварительное мытьё, основной цикл (55°C), ополаскивание (65°C), сушка	5/30 г (или 3-в-1)	175	1,04	12,5	★
60 мин. 	Для слегка загрязненной посуды, которую не нужно тщательно высушивать	Предварительное мытьё, мытьё (62°C), ополаскивание (60°C), сушка	5/30 г	60	1,15	11,5	★
Стекло 	Для слегка загрязненной посуды, как стаканы, хрусталь и фарфоровая посуда	Предварительное мытьё, мытьё (40°C), ополаскивание, ополаскивание (60°C), сушка	5/30 г (или 3-в-1)	115	1,07	16,5	★
Быстрое мытьё 	Для слегка загрязненной посуды, такой как стаканы, хрусталь и фарфоровая посуда	Мытьё (40°C), ополаскивание, ополаскивание (45°C)	20 г	38	0,55	12	
Замачивание 	Ополаскивание посуды, которую вы планируете вымыть позже в этот же день.	Ополаскивание		8	0,1	4	

! ПРИМЕЧАНИЕ:

*EN 50242: Эта программа - испытательный цикл. Информация для проверки сравнимости с EN 50242 приведена ниже:

- Ёмкость: 14 столовых приборов на одну персону
- Положение верхнего лотка: верхние колесики на направляющих
- Настройки для ополаскивания: 6
- PI:0.49w; Po:0.45w.

Включение посудомоечной машины

Включение цикла мытья посуды

- ❶ Вытяните нижний и верхний лоток, загрузите посуду и задвиньте их назад. Рекомендуется сначала загружать нижний лоток, затем верхний (смотрите раздел «Загрузка посуды в посудомоечную машину»).
- ❷ Налейте моющее средство (смотрите соответствующие разделы данного руководства).
- ❸ Вставьте штепсельную вилку в розетку, рассчитанную на ток 10 А при напряжении 250 В переменного тока (спецификация розетки 220-240 VAC /50 HZ). Убедитесь, что вода на магистрали открыта на полное давление.
- ❹ Нажмите кнопку ВКЛ./ВЫКЛ., загорится индикатор ВКЛ./ВЫКЛ.
- ❺ Поверните ручку программирования по часовой стрелке для выбора нужного цикла мытья посуды, программа мытья будет изменяться в следующей последовательности:
Интенсивное ->Нормальное ->Эконом. ->Стекло ->60 мин. ->Быстрое->Замачивание (Intensive->Normal->Eco->Glass->60 min ; ->Rapid->Soak)
Если выбрана какая-то программа, светится соответствующий индикатор. Нажмите кнопку Пуск/Пауза, машина начинает работать.

! ПРИМЕЧАНИЕ:

Если вы нажмете кнопку Пуск/Пауза, чтобы приостановить мытье посуды, индикатор соответствующей программы перестанет мигать, а посудомоечная машина будет подавать сигнал каждую минуту, пока вы не нажмете кнопку Пуск/Пауза, чтобы продолжить выполнение программы.

Изменение программы...

Общие положения

- ❶ Начатый цикл мытья посуды может быть изменен, если только он проработал короткое время. Иначе, моющее средство может уже быть распылено, а из посудомоечной машины может уже быть слита вода. В этом случае необходимо снова наполнить дозатор моющего средства (смотрите подраздел «Заполнение дозатора моющим средством»).
- ❷ Нажмите кнопку ВКЛ./ВЫКЛ., чтобы остановить цикл мытья посуды, затем нажмите эту кнопку для сброса программы, после этого можно будет изменить программу на другую (смотрите подраздел «Включение посудомоечной машины»).

! ПРИМЕЧАНИЕ: *Если во время цикла мытья посуды открыть дверцу, машина остановится. Индикатор программы перестанет мигать, и каждую минуту будет подаваться звуковой сигнал до тех пор, пока дверца машины не будет закрыта. После того как дверца будет закрыта, машина продолжит работу через 10 сек.*

Забыли добавить в посудомоечную машину часть посуды?

Забытую часть посуды можно добавить в посудомоечную машину в любое время.

- | | |
|---|---|
| <ol style="list-style-type: none">❶ Нажмите кнопку Пуск/Пауза для того, чтобы машина остановилась.❷ Приоткройте дверцу машины.❸ После того как перестанет работать распылитель, дверцу можно открыть полностью. | <ol style="list-style-type: none">❹ Добавьте в машину забытую посуду.❺ Закройте дверцу.❻ Нажмите кнопку Пуск/Пауза, посудомоечная машина начинает работать через 10 секунд. |
|---|---|

По окончании цикла мытья посуды

По окончании рабочего цикла на посудомоечной машине в течение 8 секунд звучит звуковой сигнал, затем он прекращается. Выключите машину, нажав на кнопку ВКЛ./ВЫКЛ., перекройте подачу воды и откройте дверцу посудомоечной машины. Подождите несколько минут перед разгрузкой посудомоечной машины, чтобы не разбить посуду, пока она горячая и от этого более хрупкая. Это также способствует лучшему высыханию посуды.

■ Выключение посудомоечной машины

Программа мытья посуды считается завершенной, когда ее индикатор перестает мигать.

1. Выключите машину, нажав на кнопку ВКЛ./ВЫКЛ.
2. Закройте водопроводный кран!

■ Осторожно откройте дверцу

Горячая посуда чувствительна к ударам. Поэтому посуда должна остыть в течение приблизительно 15 минут перед её извлечением из посудомоечной машины.

Откройте дверцу посудомоечной машины, оставьте её открытой и подождите несколько минут перед тем, как вынуть посуду из машины. Посуда остынет и хорошо высохнет.

■ Выгрузка посуды из посудомоечной машины

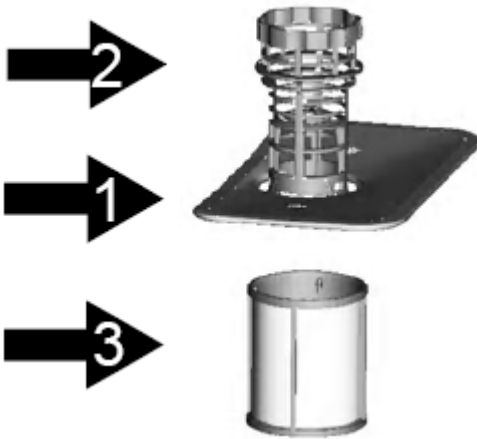
Это естественно, что посудомоечная машина внутри мокрая. Сначала выньте посуду из нижнего лотка, затем с верхнего, для того чтобы вода не капала с верхнего лотка на посуду, находящуюся в нижнем лотке.

⚠ ВНИМАНИЕ! Опасно открывать дверцу во время работы машины, можно обжечься горячей водой.

7. ТЕХНИЧЕСКОЕ ОБСЛУЖИВАНИЕ И УХОД ЗА МАШИНОЙ

Система фильтрации

Фильтр препятствует попаданию в канализацию крупных остатков пищи и другого мусора. Остатки пищи могут забить фильтр, ввиду чего их необходимо удалять.

	<p>Система фильтрации состоит из фильтра с крупной сеткой, плоского фильтра (главного фильтра) и микрофильтра (фильтра тонкой очистки)</p> <p>Главный фильтр 1 Остатки пищи, смываемые в канализацию специальной струей с нижнего распылителя, задерживаются главным фильтром.</p> <p>Фильтр с крупной сеткой 2 Крупные остатки пищи, такие как кусочки кости или кусочки стекла, которые могут забить канализацию, задерживаются фильтром с крупной сеткой. Для удаления всех задержанных фильтром остатков слегка надавите на верхнюю часть фильтра, и выньте фильтр вместе с мусором.</p> <p>Фильтр тонкой очистки 3 Этот фильтр задерживает мелкие остатки пищи в ёмкости сбора мусора и не дает мелким частицам оседать на посуде во время цикла мытья посуды.</p>
--	--

Фильтр в сборе

Фильтр эффективно удаляет частицы пищи из смываемой воды, способствуя её вторичному использованию во время цикла мытья. Для лучшей работы и результатов фильтр необходимо регулярно чистить. Поэтому рекомендуется удалять задержанные фильтром крупные частицы пищи после каждого цикла мытья посуды, промывая полукруглый фильтр и сетчатый фильтр под струей воды. Для снятия фильтрующего устройства потяните его за ручку вверх.

⚠ ВНИМАНИЕ!

- Никогда не пользуйтесь посудомоечной машиной без фильтров.
- Неправильная установка фильтра может отрицательно повлиять на рабочие характеристики машины и привести к повреждению посуды и столовых приборов.

1

Действие 1: Поверните фильтр против часовой стрелки и потяните вверх.

2

Действие 2: Выньте главный фильтр.



ПРИМЕЧАНИЕ: Для снятия фильтра выполните действия 1 – 2;
Для установки фильтра выполните действия 2 – 1.

Примечания:

- Каждый раз после использования посудомоечной машины проверяйте и очищайте фильтры.
- Откручивая фильтр с крупной сеткой, можно снять всю систему фильтрации. Удаляйте все остатки пищи и промывайте фильтры под струей воды.



ПРИМЕЧАНИЕ: Весь комплект фильтров нужно очищать раз в неделю.

Очистка фильтров

Для очистки фильтра с крупной сеткой и фильтра тонкой очистки используйте щетку. После очистки частей фильтровальной системы соберите её, как показано на рисунке на последней странице, вставьте фильтр в сборе на свое место в посудомоечную машину и слегка нажмите сверху.

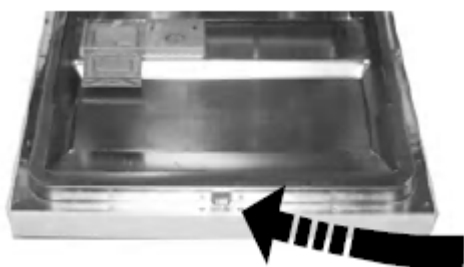
▲ ВНИМАНИЕ! Не стучите по фильтрам при их очистке. В противном случае они могут искривиться, что отрицательно повлияет на работу посудомоечной машины.

Уход за посудомоечной машиной

Протирайте панель управления слегка увлажненной тканью.
После вытирания убедитесь, что панель просохла.

Для ухода за внешними поверхностями используйте полироль для бытовых устройств.
Никогда не используйте для очистки поверхностей посудомоечной машины острые предметы или абразивные чистящие средства.

Уход за дверцей.



Для очистки уплотнения двери используйте только мягкую увлажненную теплой водой ткань. Во избежание попадания воды в запорное устройство не используйте никаких чистящих средств в аэрозольной упаковке.

▲ ВНИМАНИЕ!

- Никогда не используйте никаких чистящих средств в аэрозольной упаковке для ухода за дверцей, так как это может привести к повреждению запорного устройства и электрических компонентов.

- Не используйте абразивные моющие средства и некоторые виды бумажных полотенец, так как они могут оставить царапины или пятна на поверхностях из нержавеющей стали.

Защита от переохлаждения

В зимний период принимайте меры защиты посудомоечной машины от переохлаждения. После каждого цикла мытья посуды выполняйте следующие действия:

1. Отключайте электропитание.
2. Выключите подачу воды и отсоедините подводящий воду шланг от водопроводного крана.
3. Слейте воду из подводящего шланга и входного отверстия (используйте ёмкость для слива воды).
4. Повторно подсоедините водоподводящий шланг к водопроводному крану.
5. Снимите фильтр внизу моечной камеры и с помощью губки уберите воду из отверстия.

▲ ПРИМЕЧАНИЕ: *если посудомоечная машина не может работать из-за образовавшегося льда, обращайтесь в сервисную службу.*

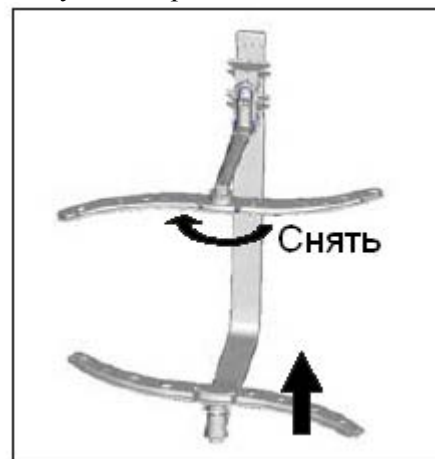
Уход за распылителями

Необходимо регулярно чистить распылители во избежание забивания находящимися в воде твердыми химическими веществами отверстий распылителей и подшипников.

Для снятия верхнего распылителя, удерживая гайку, открутите распылитель по часовой стрелке и снимите его.

Для снятия нижнего распылителя потяните его вверх.

Промойте распылители в мыльной теплой воде и с помощью мягкой щетки прочистите распылительные отверстия. После промывки под сильной струей воды поставьте распылители на место.



Содержание посудомоечной машины в надлежащем состоянии

■ После каждого цикла мытья

После каждого цикла мытья посуды отключайте подачу воды на посудомоечную машину и оставляйте дверцу слегка приоткрытой для удаления влаги и запахов из машины.

■ Вынимайте штепсельную вилку

Перед уходом за посудомоечной машиной или техническим обслуживанием всегда вынимайте штепсельную вилку из розетки.

■ Никаких растворителей или абразивов

Не используйте растворителей или абразивных моющих средств для очистки внешних поверхностей и резиновых деталей посудомоечной машины. Пользуйтесь только мягкой тканью и теплой мыльной водой. Для удаления запачканных мест или въевшихся пятен с внутренних поверхностей пользуйтесь влажной тканью, смоченной водой с небольшим количеством уксуса, или чистящими средствами, специально предназначенными для посудомоечных машин.

■ Если машина не используется в течение длительного времени

Рекомендуется провести один цикл мытья без посуды, вынуть штепсельную вилку из розетки, перекрыть подачу воды и оставить дверцу посудомоечной машины приоткрытой, что будет способствовать более долгому сроку службы уплотнений дверцы и не даст неприятным запахам образовываться внутри машины.

■ Перемещение машины

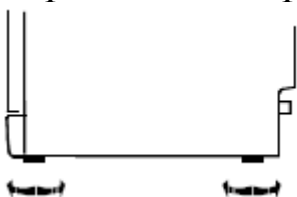
При необходимости перемещения машины с одного места на другое, перемещайте её в вертикальном положении. Если в таком положении её переместить невозможно, машину можно положить на заднюю сторону.

■ Уплотнения

Одним из факторов, которые способствуют образованию запахов в посудомоечной машине, являются остатки пищи, застрявшие в уплотнениях. Периодическая очистка влажной губкой будет препятствовать образованию неприятных запахов.

Размещайте посудомоечную машину в нужном Вам месте. Задняя сторона должна быть обращена к стене, а боковые стороны должны располагаться вдоль стенок встроенной мебели или стен. Посудомоечная машина оборудована шлангами подключения к водопроводу и канализации, которые могут находиться как с правой, так и с левой стороны для облегчения установки посудомоечной машины.

Выравнивание при установке



Для выравнивания посудомоечной машины следует использовать завинчивающиеся ножки. В любом случае устройство не должно быть наклонено более чем на 2 градуса.

Подключение электропитания

ВНИМАНИЕ!

В целях личной безопасности:

- НИКОГДА НЕ ИСПОЛЬЗУЙТЕ УДЛИНИТЕЛЬ ИЛИ АДАПТЕРНУЮ ВИЛКУ К ПОСУДОМОЕЧНОЙ МАШИНЕ.
- НИКОГДА, НИ ПРИ КАКИХ ОБСТОЯТЕЛЬСТВАХ, НЕ ОТРЕЗАЙТЕ И НЕ УДАЛЯЙТЕ ПРОВОД ЗАЗЕМЛЕНИЯ ИЗ ШНУРА ПИТАНИЯ.

Требования к электроснабжению

Для правильного подключения посудомоечной машины к электрической сети смотрите паспортную табличку. Используйте рекомендуемый предохранитель на 10 ампер, предохранитель с задержкой на срабатывание или автоматический выключатель и обеспечьте отдельную ветку электросети для обслуживания посудомоечной машины.

Оборудуйте заземление

Электрическое соединение

Убедитесь, что напряжение и частота в сети соответствуют напряжению и частоте на паспортной табличке. Вставляйте штепсельную вилку в правильно заземленную розетку. Если в розетку, к которой должна подключаться посудомоечная машина, не входит штепсельная вилка, замените розетку, но не используйте адаптерную вилку, так как это может привести к перегреву и возгоранию.



ИНСТРУКЦИЯ ПО ОБОРУДОВАНИЮ ЗАЗЕМЛЕНИЯ

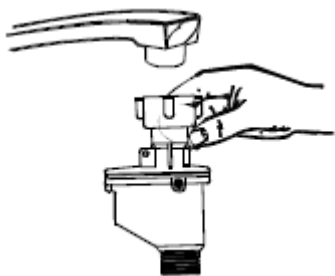
- Данный бытовой прибор должен быть заземлен. В случае нарушений в работе или поломки, заземление снижает риск поражения электрическим током, обеспечивая наименьший путь сопротивления для электрического тока. Эта посудомоечная машина оборудована шнуром, в котором находится провод заземления, подсоединенного к вилке. Вилка должна включаться в соответствующую розетку, которая должна быть смонтирована и заземлена в соответствии со всеми местными стандартами и требованиями.

ВНИМАНИЕ!

- Неправильное подключение провода заземления может представлять опасность поражения электрическим током.
- Если у Вас имеются сомнения в правильности заземления посудомоечной машины, обращайтесь за консультацией к квалифицированному электрику или представителю сервис центра.
- Не модифицируйте самостоятельно штепсельную вилку машины, если она не подходит к розетке. Оборудуйте другую розетку, которую должен установить квалифицированный электрик.

Подключение воды

Правильно подключайте водоподводящий безопасный шланг



Машина должна подключаться к водопроводу только с помощью новых шлангов. Использовать старые шланги нельзя.

Давление воды должно быть от 0,04 МПа до 1 МПа. Если давление ниже минимального, обратитесь в Горводоканал за консультацией.

1. Полностью вытяните безопасные шланги из отсека, расположенного в задней части посудомоечной машины.
2. Привинтите безопасный шланг к водопроводному крану с резьбой 3/4 дюйма.
3. Перед запуском машины полностью откройте кран.

Почему шланг называется безопасным

Водоподводящий шланг имеет две оболочки. Такая система гарантирует блокирование вытекания воды в случае повреждения водоподводящего шланга и заполнении водой воздушного промежутка между собственно шлангом и его внешней гофрированной оболочкой.

▲ Внимание!

Точка подсоединения шланга должна быть ниже по уровню, чем сам шланг для слива.

Отсоединение безопасного шланга

1. Отключите воду.
2. Снизьте давление воды, нажав кнопку сброса давления. В результате давление воды снизится, и вы не забрызгаете ни себя, ни помещение.
3. Отсоедините безопасный шланг от крана.

Подключение холодной воды

Подсоедините шланг для подачи холодной воды наконечником с резьбой $\frac{3}{4}$ (дюйма) и проверьте, что он прочно закреплен на месте.

Если водопроводные трубы новые или не использовались в течение длительного периода времени, пусть вода пробежит, пока не станет прозрачной. Это необходимо во избежание того, что входное отверстие воды в машину может забиться, что может привести к выходу из строя посудомоечной машины.

Подключение горячей воды

Посудомоечную машину можно также подсоединить к водопроводу горячей воды (как, например, к системе центрального горячего водоснабжения, теплосети), при условии, что температура воды не превышает 60°C. В этом случае, время цикла нагрева воды сокращается приблизительно на 15 минут, но эффективность мытья будет немного снижена.

Процедура подсоединения к линии горячего водоснабжения такая же, как и процедура подсоединения к линии холодного водоснабжения.

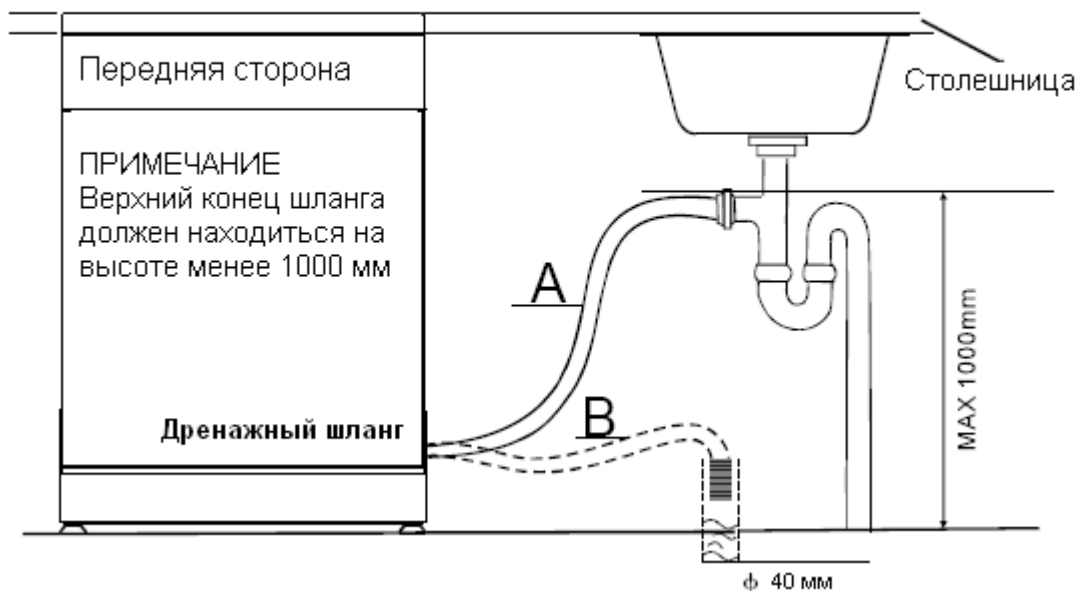
▲ ВНИМАНИЕ!

Во избежание накопления большого количества воды во входном шланге, закрывайте кран после использования машины. (Не относится к бытовым приборам, оборудованных автоматическим клапаном включения воды).

• Подсоединение дренажного шланга

Вставьте дренажный (сливной) шланг в трубу для слива диаметром не менее 4 см, или повесьте его на край раковины, убедившись, что шланг не пережат и не перегнут. Верхний конец шланга должен находиться на высоте не более 100 см.

⚠ Подключайте дренажный шланг по варианту А или В



Слив из шлангов скопившейся воды

Если сливная труба находится выше 1 м от пола, скопившаяся вода в шлангах не может быть непосредственно уходить в сливную трубу. В этом случае необходимо слить скопившуюся воду из шлангов в ведро или другую подходящую ёмкость, которая должна располагаться возле машины и быть ниже, чем сливная труба.

Подсоединение сливного шланга

Подсоедините сливной шланг таким образом, чтобы не было протечек воды. Проверьте, что сливной шланг не перекручен и не перегнут.

Удлинение шлангов

Если необходимо удлинить шланги, то должны использоваться однотипные шланги.

Общая длина шлангов не должна превышать 4 м, в противном случае может быть снижена эффективность очистки посудомоечной машины.

Подсоединение к сифону

Подсоединение к сливной трубе должно быть на высоте не более 100 см от дна посудомоечной камеры. Шланг должен быть закреплен.

Пуск в работу посудомоечной машины

Перед пуском в работу посудомоечной машины необходимо убедиться в том, что:

- посудомоечная машина находится в горизонтальном положении и закреплена должным образом;
- впускной клапан воды открыт;
- нет утечек воды на соединениях;
- машина надежно подключена к электросети;
- подключено электропитание;
- шланг подвода воды и сливной шланг не пережаты;
- удалены все упаковочные материалы и печатные надписи с посудомоечной машины.




Внимание: После окончания установки посудомоечной машины храните данное руководство под рукой. Указания руководства помогут Вам в случае возникновения вопросов.

9. УСТРАНЕНИЕ НЕИСПРАВНОСТЕЙ

Прежде чем обращаться в сервисную службу

Ознакомление с нижеприведенной таблицей, возможно, избавит Вас от необходимости обращаться в сервисный центр.

	Неисправность	Возможная причина	Устранение неисправности
Технические неисправности	Не включается посудомоечная машина	Перегорел предохранитель или сработал автоматический выключатель	Замените предохранитель или включите автоматический выключатель. Выключите все другие бытовые приборы, работающие в той же цепи, что и машина.
		Не включается электропитание	Проверьте, включен ли выключатель машины и плотно ли закрыта дверца. Проверьте, вилка была включена в розетку надлежащим образом.
		Низкое давление воды	Проверьте соединения водоподводящего шланга и открыт ли кран.
	Из машины не сливается вода	Неплотно закрыта дверца машины	Плотно закройте дверцу
		Пережат сливной шланг	Проверьте сливной шланг
		Забит фильтр	Проверьте сетчатый фильтр (см. раздел «Очистка фильтра»).
Неисправности общего характера	Стойкая пена в посудомоечной полости	Забита кухонная раковина	Проверьте, что вода сливается в канализацию. Если проблема в том, что забита раковина, тогда Вам требуется сантехник, а не специалист из сервисного центра.
		Несоответствующее моющее средство	Используйте только специальные моющие средства для посудомоечных машин во избежание образования пены. В случае образования пены, откройте машину, чтобы пена испарилась. Добавьте в посудомоечную камеру примерно 4 литра холодной воды. Закройте и защелкните дверцу посудомоечной машины, затем выберите любой цикл мойки посуды. При выполнении его первого этапа машина осушит камеру. После этого откройте дверцу и проверьте, исчезла ли пена. При необходимости повторите процедуру.
	Образование пятен на внутренней поверхности	Разлито ополаскивающее средство	Всегда немедленно вытирайте разлитое ополаскивающее средство.
Белый налет на внутренней поверхности	Использование моющего средства с красителем	Используйте моющее средство без красителей.	
	Минералы в жесткой воде	Для очистки внутренней поверхности используйте ткань, смоченную моющим средством для посудомоечных машин,	

			наденьте перчатки. Во избежание образования пены или пятен пользуйтесь только моющим средством для посудомоечных машин
	<i>Образование ржавых пятен на металлической посуде</i>	Посуда, на которой образуются пятна, не устойчива к коррозии.	
		Не сработала программа после впрыскивания соли. Имеются следы соли во время цикла мытья.	Всегда запускайте быструю программу мытья посуды на пустой машине и без функции «Турбо» (если имеется), после добавления посудомоечной соли.
		Неплотно закрыта крышка смягчителя.	Проверьте крышку, убедитесь, что она плотно закрыта.
Шумы	<i>Стук внутри машины</i>	Распылитель цепляется за посуду.	Остановите программу и переставьте посуду, которая мешает распылителем.
	<i>Дребезжащий звук внутри машины</i>	Столовые приборы не плотно лежат в корзине.	Остановите программу и правильно расставьте столовые приборы.
	<i>Стук внутри водоподводящего шланга</i>	Может быть вызван какими-то неполадками во время установки или из-за сечения шланга	Стук не влияет на работу машины. Если есть сомнения, обращайтесь к сантехнику.
	Неисправность	Возможная причина	Устранение неисправности
	<i>После мытья посуда грязная</i>	Неправильно размещена посуда	См. указания в разделе «Загрузка посуды в посудомоечную машину».
		Недостаточно сильная программа	Выберите более интенсивную программу. См. раздел «Таблица циклов мытья».
		Дозируется недостаточное количество моющего средства.	Добавьте моющего средства или поменяйте моющее средство.
	Плохое качество мытья	Посуда мешает движению распылителей.	Переставьте посуду так, чтобы она не мешала вращаться распылителем.
		Система фильтрации на дне посудомоечной камеры забита или неправильно собрана, что может привести к забиванию сопел распылителя.	Прочистите или правильно соберите систему фильтрации. Прочистите сопла распылителей. См. подраздел «Уход за распылителями».
		<i>Налет на стеклянной посуде</i>	Сочетание мягкой воды и большого количества моющего средства.
	<i>Черные или серые пятна на посуде</i>	К посуде прикасаются столовые приборы из алюминия.	Для удаления пятен используйте мелкое абразивное чистящее средство.
	<i>В дозаторе остается моющее средство</i>	Посуда закрывает выходное отверстие дозатора.	Правильно переставьте посуду
	Плохо сохнет посуда	<i>Не сохнет посуда</i>	Неправильное размещение посуды.
		Маленькое количество ополаскивающего средства	Добавьте ополаскивающего средства/наполните дозатор ополаскивающего средства.
		Посуда слишком быстро извлечена из машины.	Не вынимайте посуду сразу же по окончании мытья. Приоткройте дверцу, чтобы из машины вышел пар. Вынимайте посуду только тогда, когда она на ощупь теплая. Сначала вынимайте посуду с нижнего лотка, это предотвращает стекания капель на посуду с верхнего лотка.
	Неправильно выбрана программа.	При интенсивной программе температура мытья невысокая, что также снижает эффективность мытья. Выберите программу с более длительным циклом мытья.	

Загрузка в машину
столовых приборов низкого
качества

Из-за такой посуды затруднен слив воды.
Посуда низкого качества не подходит для мытья
в посудомоечной машине.

Коды ошибок

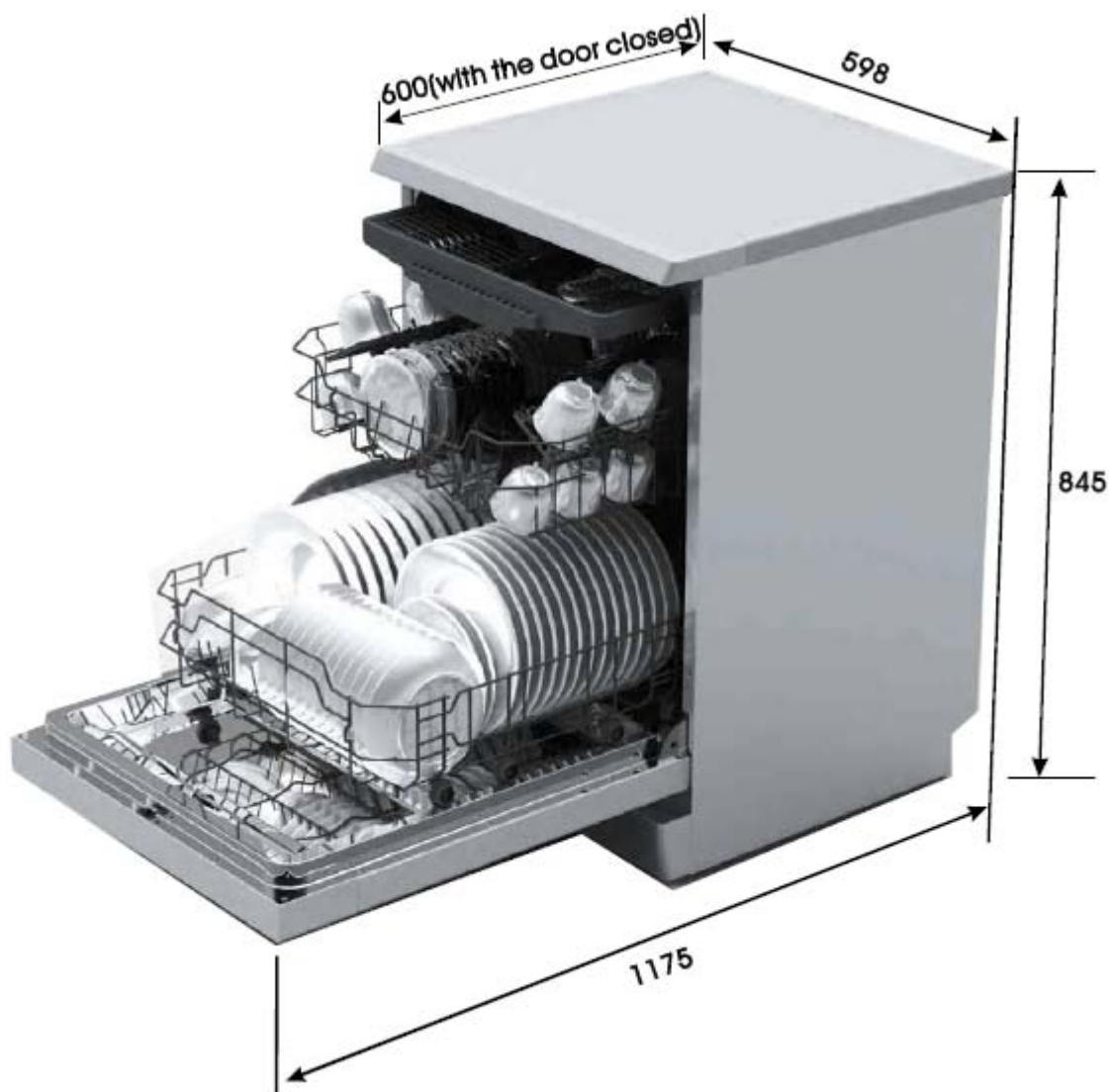
При появлении некоторых неисправностей на дисплее машины отображаются коды ошибок:

Коды	Значение	Возможные причины
E1	Длительное время заполнения водой.	Закрит водопроводный кран, или забит водоподводящий шланг, или низкое давление воды.
E4	Перелив воды.	Какой-то узел машины дал течь.
E9	Какая-то кнопка удерживалась нажатой более 30 с.	Вода или еще что-то на дне машины

▲ ВНИМАНИЕ!

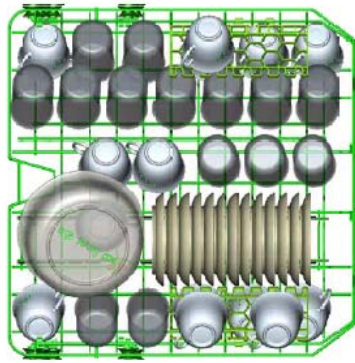
- Если происходит переполнение машины водой, прежде чем вызвать мастера перекройте водопровод.
- Если на дне машины скапливается вода вследствие переполнения или небольшой утечки, то перед пуском машины в работу воду нужно удалить.

Технические данные



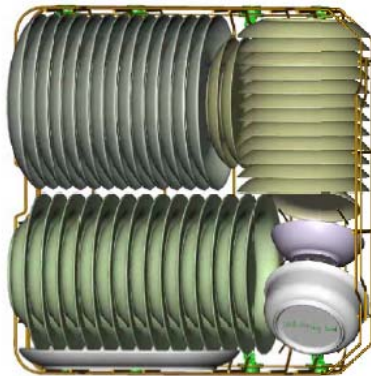
Загрузка лотков в соответствии с Eп50242:

1. Верхний лоток

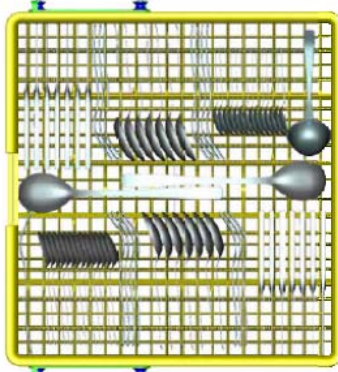


- Чашки 1
- Блюдца 3
- Стаканы 4
- Малые сервировочные тарелки 5
- Средние сервировочные тарелки 6
- Большие сервировочные тарелки 7
- Тарелки для десерта 8
- Обеденные тарелки 9
- Тарелки для первых блюд 10
- Овальные блюда

2. Нижний лоток



3. Корзинка для столовых приборов



- 1 Столовые ложки
- 2 Вилки
- 3 Ножи
- 4 Чайные ложки
- 5 Десертные ложки
- 6 Сервир. ложки
- 7 Сервир. вилки
- 8 Ложки для соусов

Информация для сравнения результатов тестирования в соответствии с Eп50242

Емкость: 14 столовых приборов на одну персону

Положение верхнего лотка: нижнее

Программа: Eco (Экономичный режим)

Настройка ополаскивателя: 6

Настройка смягчителя воды: H4

Высота:	845 мм
Ширина:	598 мм
Глубина:	600 мм (при закрытой дверце)
Давление воды:	0,04 – 1,0 МПа
Температура водопровода горячей воды:	Макс. 60°C
Потребляемая мощность	См. паспортную табличку
Емкость	14 комплектов