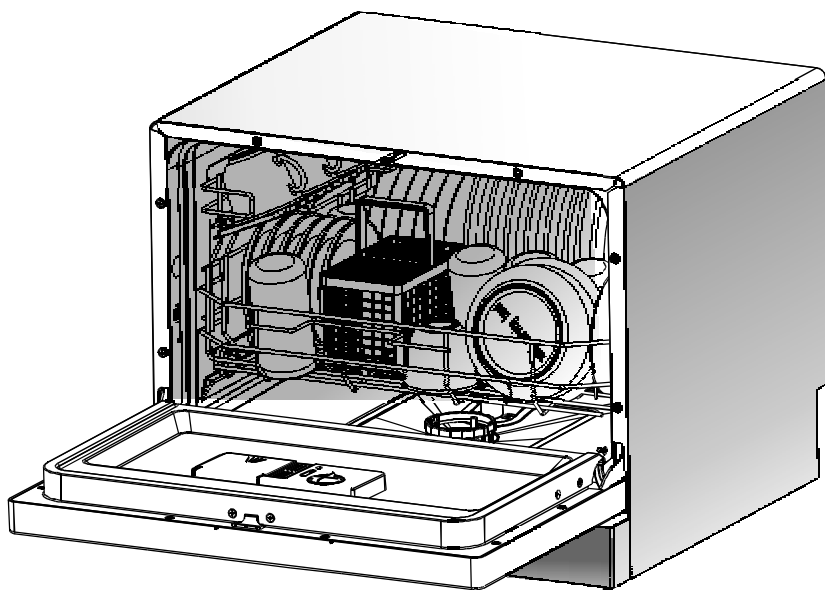




ИНСТРУКЦИЯ ПО ЭКСПЛУАТАЦИИ

DDW-3208

Посудомоечная машина





Прочитайте это руководство

Уважаемый покупатель!

- Перед началом пользования посудомоечной машиной внимательно ознакомьтесь с данным руководством по её использованию и уходу за ней надлежащим образом.
- Храните руководство под рукой, на случай возникновения каких-либо вопросов по эксплуатации посудомоечной машины.
- В случае продажи машины в будущем, передайте руководство следующему владельцу этого бытового устройства.

В данном руководстве имеются разделы с инструкцией по технике безопасности, инструкцией по эксплуатации, инструкцией по установке, рекомендациями по устранению неисправностей и т.д.



Прежде чем обратиться в сервисный центр

- Ознакомьтесь с разделом по поиску и устранению неисправностей. Это поможет Вам самостоятельно решить некоторые часто возникающие проблемы.
- Если не сможете решить какие-то проблемы самостоятельно, обращайтесь за помощью к специалистам.



Примечание

Производитель, следуя политике постоянного развития и обновления продукции, может производить модификации данного устройства без предварительного уведомления.

ОГЛАВЛЕНИЕ

1. МЕРЫ БЕЗОПАСНОСТИ	3
2. УТИЛИЗАЦИЯ	4
3. ИНСТРУКЦИЯ ПО ЭКСПЛУАТАЦИИ	4
Панель управления.....	4
Основные части посудомоечной машины.....	5
4. ПЕРЕД ПЕРВЫМ ИСПОЛЬЗОВАНИЕМ	5
А. Смягчитель воды.....	5
Б. Регулировка расхода соли.....	5
В. Добавление ополаскивателя в дозатор.....	7
Г. Действие моющих средств.....	8
5. ЗАГРУЗКА ПОСУДЫ В ПОСУДОМОЕЧНУЮ МАШИНУ	10
Рекомендации	
Мытьё в посудомоечной машине столовых приборов/посуды	
Соблюдение осторожности до и после загрузки посуды.....	11
Загрузка посуды в лоток.....	12
Корзина для столовых приборов.....	12
6. ВЫБОР ПРОГРАММЫ МЫТЬЯ ПОСУДЫ	13
Таблица циклов мытья.....	13
Включение посудомоечной машины.....	14
Изменение программы.....	15
Забыли поместить в машину часть посуды?.....	15
По окончании цикла мытья посуды.....	15
7. ТЕХНИЧЕСКОЕ ОБСЛУЖИВАНИЕ И УХОД ЗА МАШИНОЙ	16
Система фильтрации.....	16
Уход за посудомоечной машиной.....	18
8. ИНСТРУКЦИЯ ПО УСТАНОВКЕ	19
Подготовка к установке.....	19
Подключение к электросети.....	20
Подсоединение водопроводного шланга.....	20
Подсоединение сливного шланга.....	21
Пуск в работу посудомоечной машины.....	21
9. УСТРАНЕНИЕ НЕИСПРАВНОСТЕЙ	23
Прежде чем обращаться в сервисную службу.....	23
Коды ошибок.....	26
Технические данные.....	27

1. ВАЖНАЯ ИНФОРМАЦИЯ О СОБЛЮДЕНИИ МЕР БЕЗОПАСНОСТИ ОЗНАКОМЬТЕСЬ СО ВСЕМИ ИНСТРУКЦИЯМИ ДО НАЧАЛА ИСПОЛЬЗОВАНИЯ ПОСУДОМОЕЧНОЙ МАШИНЫ

- **ВНИМАНИЕ!** При использовании посудомоечной машины соблюдайте следующие меры предосторожности:



ИНСТРУКЦИЯ ПО ЗАЗЕМЛЕНИЮ

- Этот бытовой прибор должен быть заземлен. В случае аварийной ситуации или поломки, заземление снижает риск получения удара электрическим током, обеспечивая путь наименьшего сопротивления электрическому току. В этом бытовом приборе сетевой шнур имеет заземляющий провод в штепсельной вилке.
- Штепсельной вилка должна вставляться в соответствующую розетку, смонтированную и заземленную в соответствии со всеми местными нормативами по технике безопасности.



ВНИМАНИЕ!

- Неправильное заземление устройства может привести к риску получения удара электрическим током.
- В случае сомнений в правильности выполнения заземления обращайтесь за помощью к квалифицированному электрику или представителю сервисного центра. Не заменяйте штепсельную вилку на шнуре питания, если она не подходит к имеющейся розетке. Установите соответствующую розетку, воспользовавшись услугами квалифицированного электрика.



ВНИМАНИЕ! ПРАВИЛЬНО ИСПОЛЬЗУЙТЕ МАШИНУ

- Не садитесь и не становитесь на дверцу или на полки посудомоечной машины, не обращайтесь с ней грубо.
- Не помещайте тяжелые предметы на дверцу, когда она открыта. Устройство может опрокинуться.
- Открывая дверцу работающей машины, соблюдайте осторожность, поскольку существует вероятность разбрызгивания из нее воды.
- При загрузке посуды в машину:
 - 1) размещайте посуду с острыми краями таким образом, чтобы она не повредила уплотнение двери;
 - 2) **Внимание!** Размещайте ножи и другую посуду с острыми концами в корзинки острыми концами вниз или кладите их горизонтально.
- При использовании посудомоечной машины не допускайте соприкосновения пластмассовых деталей посуды с нагревательным элементом. (Это указание относится только к машинам с видимым нагревательным элементом).
- По завершении цикла мытья посуды проверьте, чтобы отсек для моющего средства был пустой
- Не мойте посуду с пластмассовыми элементами, если на ней нет метки, что её можно использовать в посудомоечной машине. Для посуды без такой маркировки ознакомьтесь с рекомендациями производителя по её использованию.
- Используйте только моющие средства и ополаскивающие добавки, предназначенные для автоматических посудомоечных машин.
- Никогда не используйте мыло, стиральные порошки или моющие средства для рук в посудомоечной машине. Храните эту продукцию вне досягаемости детей.
- Не допускайте детей к моющим средствам и ополаскивающим добавкам, не подпускайте детей к открытой дверце посудомоечной машины, в которой все еще могут находиться остатки моющего средства.
- Данное бытовое устройство не предназначено для использования лицами (включая детей) с ограниченными физическими или умственными способностями либо ограниченными способностями восприятия, если только они не находятся под наблюдением или не делают это по инструкции лица, ответственного за их безопасность.
- Не допускайте, чтобы дети играли с этим бытовым устройством.
- Высокощелочные моющие средства для посудомоечных машин могут быть чрезвычайно опасными при попадании в организм человека. Избегайте попадания таких моющих средств на кожу или в глаза и не допускайте детей к посудомоечной машине, когда открыта дверца.
- Не оставляйте дверцу открытой, так как это может увеличить риск её отсоединения.
- При повреждении шнура питания его замену должен проводить изготовитель, или его агент по техническому обслуживанию, или квалифицированный специалист.
- Утилизируйте упаковочные материалы должным образом.
- Используйте посудомоечную машину только по её прямому назначению.
- Во время установки посудомоечной машины шнур электропитания не должен сильно изгибаться или перекручиваться. Это может привести к его повреждению. Не вскрывайте кнопки управления.
- Подключать посудомоечную машину к водопроводной магистрали нужно только новыми шлангами. Не используйте повторно старые шланги. Максимальный диаметр посуды не должен превышать 260 мм.
- Максимально допустимое давление воды на входе в машину – 1 МПа.
- Минимально допустимое давление воды на входе в машину – 0,04 МПа.

**ВНИМАТЕЛЬНО ОЗНАКОМЬТЕСЬ И СТРОГО ВЫПОЛНЯЙТЕ ВСЕ МЕРЫ
БЕЗОПАСНОСТИ. СОБЛЮДАЙТЕ ВСЕ ИНСТРУКЦИИ**

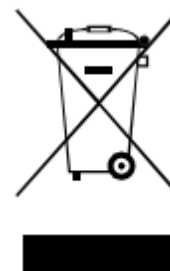
2. УТИЛИЗАЦИЯ

Утилизируйте упаковочные материалы от посудомоечной машины надлежащим образом.

Все упаковочные материалы могут быть повторно переработаны.

На пластмассовые детали наносятся стандартные международные сокращения:

- PE – для полиэтилена, например, тонкий оберточный материал
- PS – для полистирола, например, набивочный материал
- POM – полиоксиметилен, например, пластмассовые зажимы
- PP – полипропилен, например, солевой наполнитель
- ABS – акрилонитрилбутадиенстирол, например, панель управления.



⚠ ВНИМАНИЕ!

- Упаковочный материал может быть опасен для детей!
- По вопросу утилизации упаковочных материалов и отработавших свой срок службы бытовых приборов обращайтесь в центр по переработке вторичного сырья. Для этого отрежьте кабель электропитания и снимите запорное устройство дверцы прибора.
- Картонная упаковка изготовлена из макулатуры и должна утилизироваться в пункте сбора макулатуры для повторного использования.
- Правильно утилизируя данную продукцию, вы сможете предотвратить потенциальное негативное воздействие на окружающую среду и здоровье людей, которое может быть вызвано несоответствующей утилизацией этой продукции.
- За более подробной информацией об утилизации данной продукции обращайтесь к местным городским властям и в районный центр утилизации бытовых отходов.

УТИЛИЗАЦИЯ: Не утилизируйте эту продукцию вместе с обычными бытовыми отходами.

Она должна утилизироваться отдельно и должным образом.

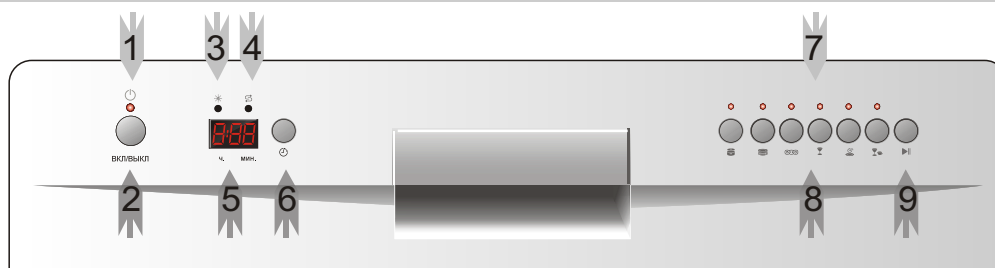
3. ИНСТРУКЦИЯ ПО ЭКСПЛУАТАЦИИ



Важная информация

Для правильной эксплуатации посудомоечной машины ознакомьтесь со всеми инструкциями перед началом её использования.

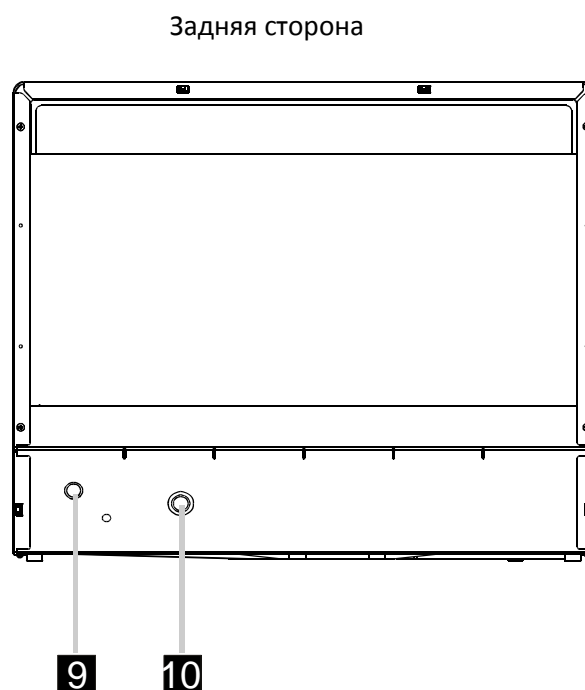
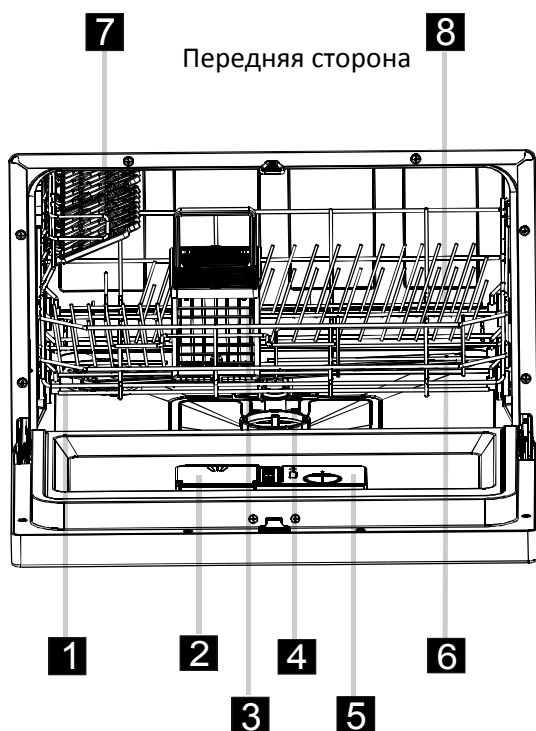
Панель управления



- 1 Индикатор включения. Светится, когда кнопка Вкл./Выкл. нажата.
- 2 Кнопка Вкл./Выкл: включение/отключение электропитания.
- 3 Индикатор необходимости добавления ополаскивателя: загорается, когда необходимо пополнить дозатор.
- 4 Индикатор необходимости добавления соли: загорается, когда необходимо добавить смягчитель.
- 5 Время задержки пуска: отображает заданное время задержки пуска.
- 6 Кнопка задержки пуска: нажмите эту кнопку, чтобы задать время начала

- 7 Индикатор выбранной программы: после выбора программы мытья посуды начинает светиться соответствующий индикатор.
- 8 Кнопки выбора программы мытья посуды: после нажатия на кнопку начинает светиться соответствующий индикатор.
- 9 Кнопка Start/Reset (Пуск/Пауза) – нажмите эту кнопку для запуска или приостановки посудомоечной машины; после запуска начинает мигать индикатор выполняемого процесса.

Основные части посудомоечной машины



- Отсек для соли
- Дозатор моющего средства
- Корзинка для ножей
- Комплект фильтров
- Дозатор ополаскивателя
- Распылитель
- Полочка для чашек
- Сетка
- Дренажный выход
- Вход для воды

4. ПЕРЕД ПЕРВЫМ ИСПОЛЬЗОВАНИЕМ



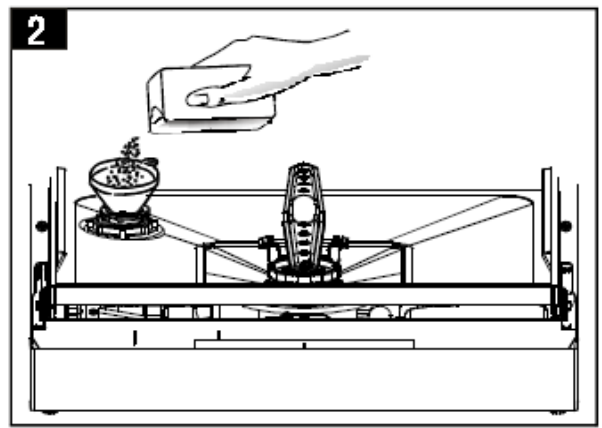
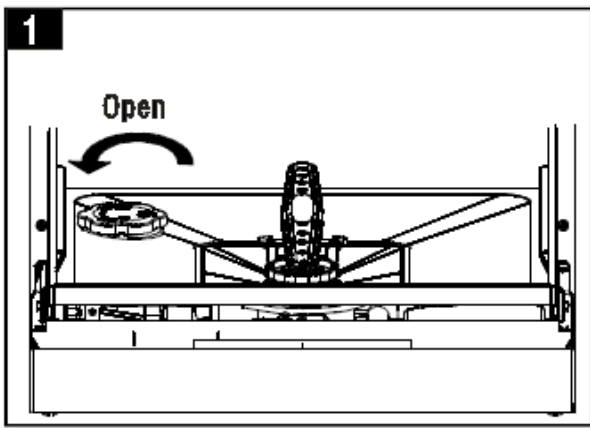
Примечание. Если в вашей модели не предусмотрен смягчитель воды, этот раздел можно не читать.

А. Добавление соли в смягчитель

Всегда используйте соль, предназначенную для использования в посудомоечных машинах. Отсек для соли расположен под лотком и должен заполняться следующим образом:

Внимание!

- Используйте только соль, предназначенную для использования в посудомоечных машинах! Любая другая соль, не предназначенная для использования в посудомоечных машинах, особенно столовая соль, приведет к поломке смягчителя воды. В случае поломки, вызванной использованием несоответствующей соли, изготовитель не дает никаких гарантий и не несет никакой ответственности за любые повреждения.
- Заполняйте отсек солью только перед самым началом одной из выбранных программ мойки посуды. Это предотвратит скопление соли или соленой воды внизу машины при эксплуатации ее в течение длительного времени, что может привести к образованию коррозии.



- А** Снимите лоток, открутите и снимите крышку с отсека для соли. **1**
- Б** Перед первым пуском в работу посудомоечной машины залейте 1 л воды в отсек для соли.
- В** Вставьте воронку (прилагается) в отверстие и засыпьте приблизительно 1 кг соли. Это нормально, если небольшое количество воды вытечет из отсека для соли **2**
- Г** После заполнения отсека закрутите крышку по часовой стрелке.
- Д** Обычно индикатор наличия соли перестает светиться через 2-6 дней после заполнения отсека солью.
- Е** Сразу же после заполнения отсека солью включите программу мойки посуды. **(Рекомендуется использовать программу быстрого мытья)**. В противном случае система фильтрации, насос и другие важные компоненты машины могут быть повреждены солью. В таком случае гарантия аннулируется.



ПРИМЕЧАНИЕ:

1. Отсек для соли нужно заполнять только когда загорается предупреждающий индикатор на панели управления.
В зависимости от того, как интенсивно растворяется соль, предупреждающий индикатор может гореть даже тогда, когда отсек заполнен солью.
Если на панели управления нет предупреждающего индикатора (на некоторых моделях), можно определить, когда следует добавлять соль в смягчитель по количеству циклов, которые были отработаны посудомоечной машиной.
2. Если появляются отложения соли, нужно использовать программу замачивания или быстрого мытья, чтобы убрать избыток соли.

Регулировка расхода соли

Действие 1: Введите статус регулировки соли

Закройте дверцу, в течение 60 с после включения питания нажмите кнопку Rapid (Быстрое мытье) и удерживайте ее нажатой в течение - 5 с, затем войдите в режим настройки. На цифровом дисплее отобразятся символы "Н *", заводская настройка контроллера — Н4



Кнопка
Вкл./Выкл.

Кнопка
задержки пуска

Кнопка запуска программы
быстрого мытья

Действие 2: Выбор определенного уровня расхода соли

Различные программы мытья посуды требуют разного расхода соли. Рекомендуется выбирать уровень расхода соли в соответствии с нижеприведенной таблицей.

Жесткость воды		Настройка смягчения воды	Цифровой дисплей показывает
$^{\circ}\text{dH}^{(1)}$	$\text{mmol/l}^{(2)}$		
0-5	0-0,9	1	H1
6-11	1.0-2.0	2	H2

12-17	2.1-3.0	3	H3
18-22	3.1-4.0	4*	H4
23-34	4.1-6.1	5	H5
35-45	6.2-8.0	6	H6

Примечания:

- 1) В соответствии со шкалой измерения жесткости воды, принятой в Германии
- 2) Миллимоль на литр (международная единица измерения жесткости воды)

*) Заводская настройка

Можно задать один из 6 уровней расхода соли

- 1) Когда вы нажимаете кнопку быстрого мытья, на цифровом дисплее отображается информация. После каждого нажатия кнопки Rapid (Быстрое мытье) —она изменяется в последовательности "H1 H2 H3 H4 H5 H6 H1" и т.д.
- 2) В режиме настройки нажмите кнопку задержки пуска, несколько раз кнопку программирования или удерживайте ее нажатой в течение 60 с, не будет никаких изменений в отображаемой (кнопка программирования) операции, затем выйдите из режима настройки, машина будет находиться в режиме ожидания.
- 3) Затем вы можете выбрать программу для запуска посудомоечной машины.

Б. Добавление ополаскивателя в дозатор

Дозатор ополаскивающего средства

Ополаскивающее средство впрыскивается в машину на заключительном этапе полоскания для того, чтобы на поверхности посуды после мытья не оставалось капель, которые могут оставить на ней пятна и полосы. Средство также способствует высыханию, заставляя воду «скатываться» с посуды. Данная посудомоечная машина предназначена для использования в ней жидкого ополаскивающего средства. Дозатор ополаскивающего средства находится внутри дверцы рядом с дозатором моющего средства. Для заполнения дозатора откройте крышку дозатора и залейте ополаскивающее средство, пока индикатор уровня не станет полностью черным. Объем дозатора ополаскивающего средства равен приблизительно 110 мл.

Назначение ополаскивающего средства

Ополаскивающее средство автоматически добавляется во время последнего полоскания, обеспечивая тщательное полоскание и быстрое высыхание без пятен и полос на посуде.

Внимание!

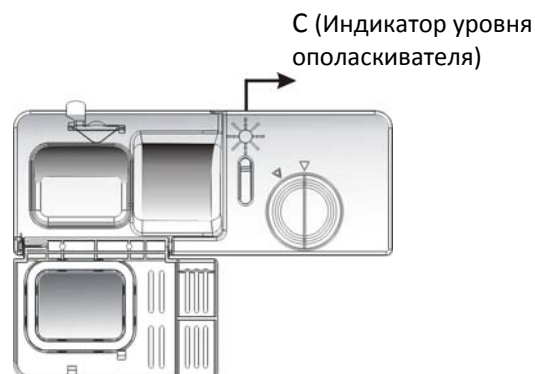
Используйте только фирменные ополаскивающие средства для посудомоечной машины. Никогда не заполняйте дозатор никакими другими средствами (например, чистящим веществом для посудомоечных машин, жидкими моющими средствами). Это может привести к выходу из строя машины.

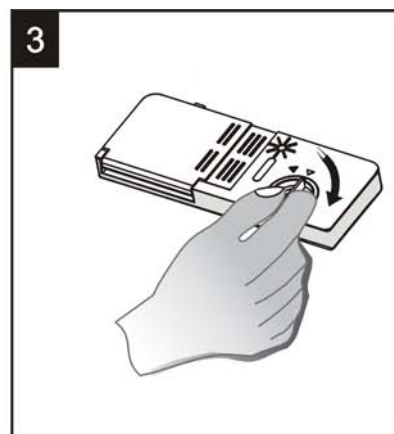
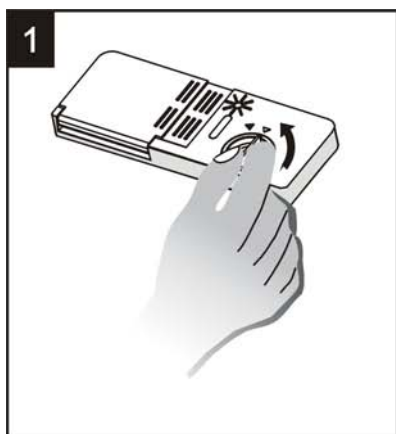
Когда пополнять дозатор ополаскивающего средства

Если на панели управления нет индикатора, предупреждающего об отсутствии ополаскивающего средства, можно определить количество средства по цвету оптического индикатора уровня «С», находящегося рядом с крышкой дозатора. Когда дозатор полный, индикатор полностью темный. При уменьшении объема ополаскивающего средства в дозаторе, размер темных кружков уменьшается. Никогда не допускайте снижения уровня ополаскивающего средства в дозаторе ниже 1/4 объема дозатора.

При уменьшении объема ополаскивающего средства, размер темных точек на уровне средства в дозаторе изменяется, как показано ниже:

- Полный
- 3/4 объема
- 1/2 объема
- 1/4 объема (необходимо долить средство)
- Пустой

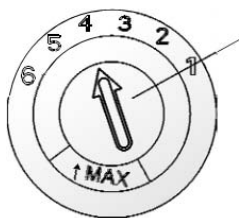




- 1** Для того чтобы открыть дозатор, поверните крышку (влево) в направлении стрелочки «Открыть» и снимите ее.
- 2** Залейте ополаскивающее средство в дозатор; соблюдайте осторожность и не переполняйте дозатор.
- 3** Поставьте крышку на место, совместив стрелочку с указателем, и поверните её (вправо) до упора.

! ПРИМЕЧАНИЕ: В случае неосторожного проливания ополаскивающего средства во время заполнения дозатора удалите пролитую жидкость впитывающей тканью во избежание чрезмерного образования пены во время мытья посуды. Не забудьте закрутить крышку дозатора перед тем, как закроете дверь посудомоечной машины.

Настройка дозатора ополаскивающего средства



Ручка регулятора (ополаскиватель)

Дозатор ополаскивающего средства имеет от шести до четырех настроечных параметра. Всегда начинайте с отметки «4». Если после мытья на посуде остаются пятна и она плохо высыхает, увеличьте количество ополаскивающего средства, сняв крышку дозатора и повернув ручку регулятора на отметку «5». Если на посуде всё равно остаются пятна или она плохо высыхает, поверните ручку на следующую отметку, пока на посуде не будет оставаться пятен. Рекомендуется настройка на отметку «4». (Установленное заводское значение – «4»).

! ПРИМЕЧАНИЕ:

Увеличьте дозировку ополаскивающего средства, если после мытья на посуде остаются капли воды или пятна. Сократите дозировку, если после мытья на посуде остаются трудноудаляемые беловатые пятна или голубоватая пленка на стеклянной посуде или лезвиях ножей.

В. Действие моющих средств

Моющие средства с химическими ингредиентами необходимы для смывания грязи, её растворения и удаления из посудомоечной машины. Большинство имеющихся в продаже высококачественных моющих средств подходят для этой цели.

Моющие средства

Существует 3 вида моющих средств:

1. С фосфатом и хлором
2. С фосфатом и без хлора
3. Без фосфата и без хлора

Обычно новое порошкообразное моющее средство не содержит фосфата. Поэтому оно не выполняет функцию смягчения воды фосфатом. В таком случае мы рекомендуем заполнять солью предназначенный для нее отсек даже тогда, когда жесткость воды составляет только 6 °dH. Если для жесткой воды используются моющие средства без фосфата, на посуде часто остаются белые пятна. В этом случае добавьте больше моющего средства для достижения лучшего результата. Моющие средства без хлора только слегка обесцвечивают пятна. Стойкие и цветные пятна не могут быть удалены полностью. В этом случае выберите программу с более высокой температурой мытья.

Концентрированные моющие средства

В зависимости от химического состава моющие средства могут быть подразделены на два основных вида:

- обычные щелочные моющие средства с каустическими компонентами;
- низкощелочные концентрированные моющие средства с естественными ферментами.

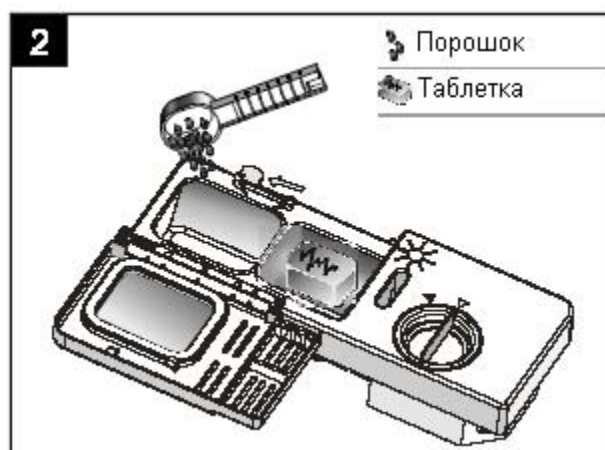
Таблетки для посудомоечных машин

Таблетки для посудомоечных машин различных торговых марок растворяются с разной скоростью. По этой причине некоторые таблетки не могут быстро раствориться и реализовать всю свою моющую способность во время коротких программ мытья посуды. Поэтому используйте продолжительные программы мытья посуды, тогда остатки моющих средств, содержащихся в таблетке, будут надежно и полностью удалены.

Дозатор для моющих средств

Дозатор нужно заполнять до начала каждого цикла мытья посуды в соответствии с инструкциями, приведенными в таблице циклов мытья. В данной посудомоечной машине используется меньшее количество моющего и ополаскивающего средств, чем в обычных посудомоечных машинах. Обычно требуется только одна столовая ложка моющего средства при нормальной загрузке посуды. Для более грязной посуды требуется большее количество моющего средства. Всегда добавляйте моющее средство непосредственно перед пуском посудомоечной машины, иначе оно может впитать влагу и не будет растворяться должным образом.

Загрузка моющего средства



! ПРИМЕЧАНИЕ:

- Если крышка закрыта, нажмите кнопку защёлки, она открывается пружиной.
- Всегда добавляйте моющее средство непосредственно перед началом каждого цикла мойки посуды.

- Используйте в машине моющие средства только известных торговых марок.



ВНИМАНИЕ! Моющие средства для посудомоечных машин вызывают коррозию!

Храните их в недосягаемости детей.

Надлежащее использование моющих средств

Используйте только моющие средства, предназначенные для посудомоечных машин. Храните моющие средства в прохладном и сухом месте.

Не засыпайте порошкообразное моющее средство в дозатор, если машина еще не готова к мытью посуды.

Заполнение дозатора моющим средством

Заполните дозатор моющим средством. Буквы, показанные на рисунке справа, указывают на уровни дозирования:

A Емкость для заполнения моющим средством для основного цикла мытья посуды.

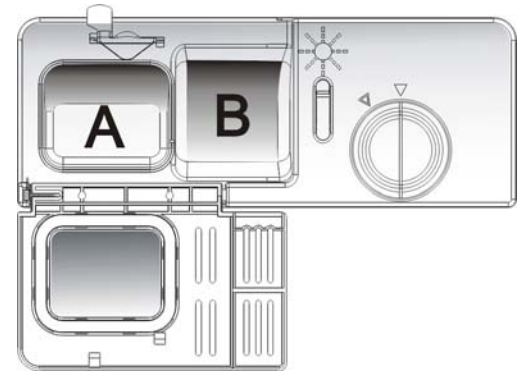
B Емкость для заполнения моющим средством для предварительного цикла мытья посуды.

Соблюдайте дозировку и правила хранения, указанные изготовителем.

Рекомендации приводятся на упаковке моющего средства.

Закройте крышку и нажмите до щелчка.

Если посуда сильно загрязнена, добавьте в дозатор для предварительного цикла мытья посуды дополнительную дозу моющего средства. Это моющее средство действует во время предварительного цикла.



ПРИМЕЧАНИЕ:

- Информация о количестве моющего средства для каждой программы приведена на последней странице.
- Помните, что возможны разные варианты мытья в зависимости от загрязненности посуды и жесткости воды.
- Выполняйте рекомендации производителя, которые даются на упаковке моющего средства.

5. ЗАГРУЗКА ПОСУДЫ В ПОСУДОМОЕЧНУЮ МАШИНУ

Рекомендации

- Покупая посуду, обращайте внимание, подходит ли она для использования в посудомоечной машине.
- Используйте мягкие моющие средства, на которых написано, что они не вредны для посуды. При необходимости ищите дополнительную информацию от производителей моющих средств.
- Для специальной посуды выбирайте программу с как можно низкой температурой.
- Чтобы не повредить посуду, не вынимайте стеклянную посуду и столовые приборы из посудомоечной машины сразу же после окончания программы.

Мытьё в посудомоечной машине столовых приборов/посуды

Нельзя мыть

- Столовые приборы с деревянными, роговыми, фарфоровыми ручками или ручками с перламутровым покрытием
- Пластмассовую посуду, не предназначенную для нагрева.
- Старые столовые приборы с клееными ручками, которые не переносят высокой температуры
- Фирменные столовые приборы или посуду
- Посуду из сплавов олова или меди
- Хрустальную посуду
- Посуду из стали, предрасположенной к коррозии
- Деревянные подставки
- Посуду, изготовленную из синтетического волокна

Мыть с особой осторожностью

- Некоторые виды стеклянной посуды могут потемнеть после многих циклов мытья
- Серебряные и алюминиевые детали посуды имеют тенденцию терять цвет во время мытья
- Посуда с глазурованным покрытием может потускнеть при частом мытье в машине

Соблюдение осторожности до и после загрузки посуды

(Для лучшей работы посудомоечной машины, выполняйте следующие указания по загрузке посуды в посудомоечную машину. Размеры и внешний вид лотков и корзин для столовых приборов могут отличаться в зависимости от модели).

Удалите все крупные остатки еды. Смочите остатки подгоревшей еды в кастрюлях.

Смывать остатки еды с посуды перед загрузкой в машину не обязательно.

Загружайте посуду в посудомоечную машину в следующем порядке:

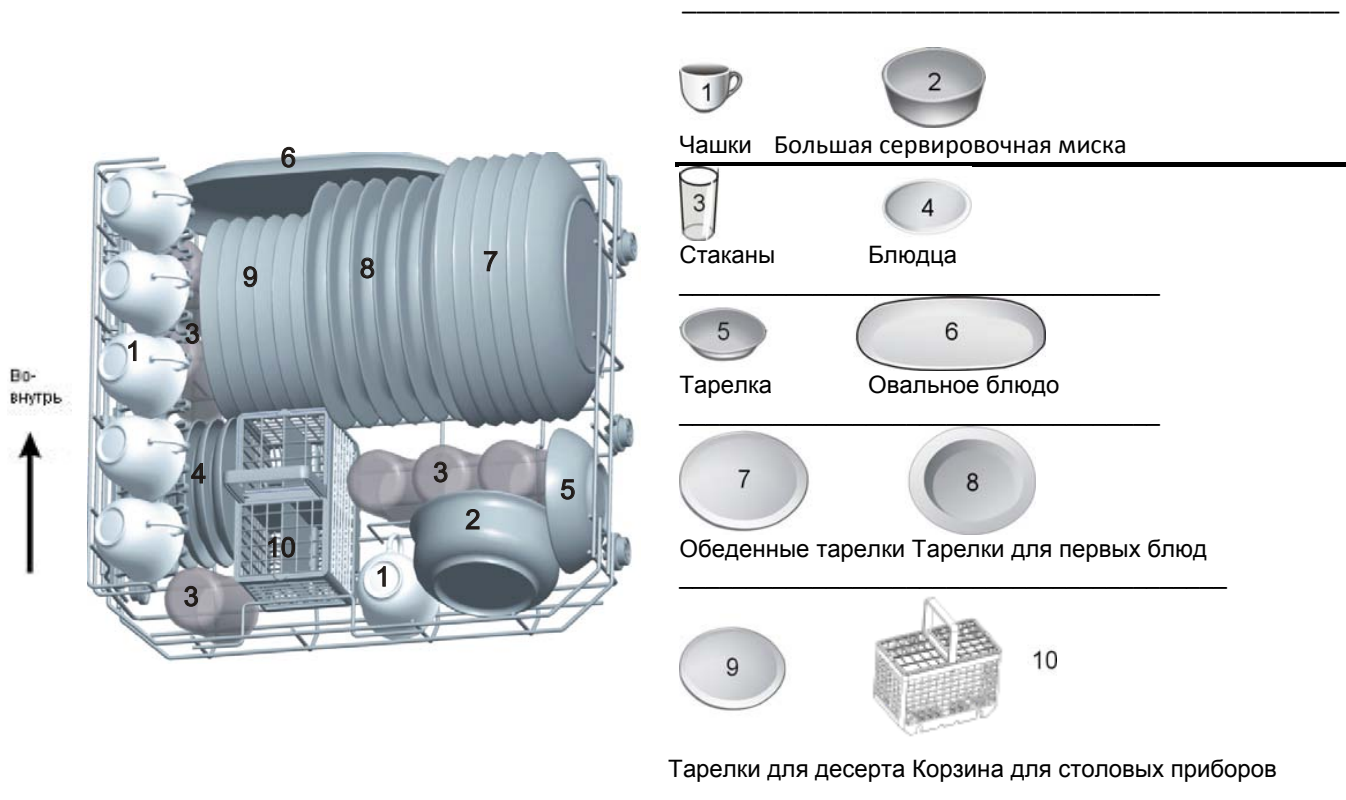
1. Чашки, стаканы, кастрюли/сковородки, и т.д. переворачивайте вверх дном.
2. Фигурную посуду или посуду с углублениями нужно размещать наклонно, чтобы вода могла с неё стекать.
3. Всю посуду расставляйте так, чтобы она не смогла опрокинуться.
4. Всю посуду размещайте таким образом, чтобы она не мешала разбрызгивателям свободно вращаться во время мытья.

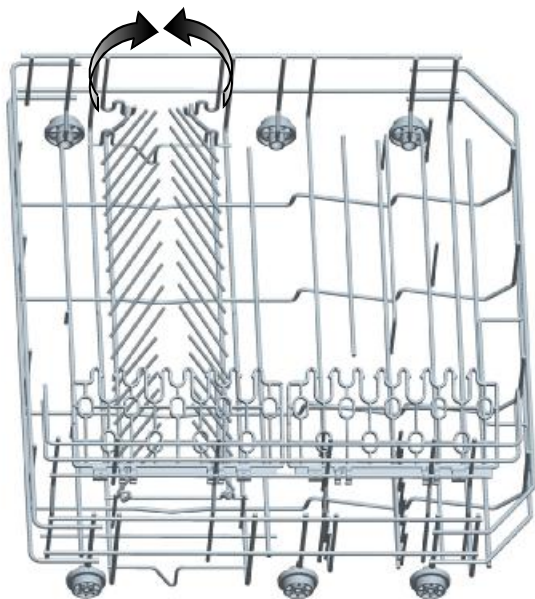
⚠️ ПРИМЕЧАНИЕ: Не рекомендуется мыть в машине мелкую посуду, т.к. она может упасть с лотка.

- Размещайте полую посуду, как, например, чашки, стаканы, кастрюли, и т.д. открытым пространством вниз, чтобы вода не собиралась в полости посуды.
- Тарелки не должны лежать одна внутри другой, столовые приборы не должны покрывать друг друга.
- Чтобы стаканы не разбились, ставьте их так, чтобы они не касались друг друга.
- Загружайте в лоток сначала большую посуду, которую трудно отмыть.
- Длинные острые ножи, поставленные вертикально, представляют потенциальную опасность!
- Длинные и/или острые предметы, как, например, столовые предметы, должны размещаться в лотке горизонтально.
- Не перегружайте посудомоечную машину!

Загрузка посуды в лоток

Размещайте посуду и кухонную утварь так, чтобы они не перемещались под воздействием брызг воды.



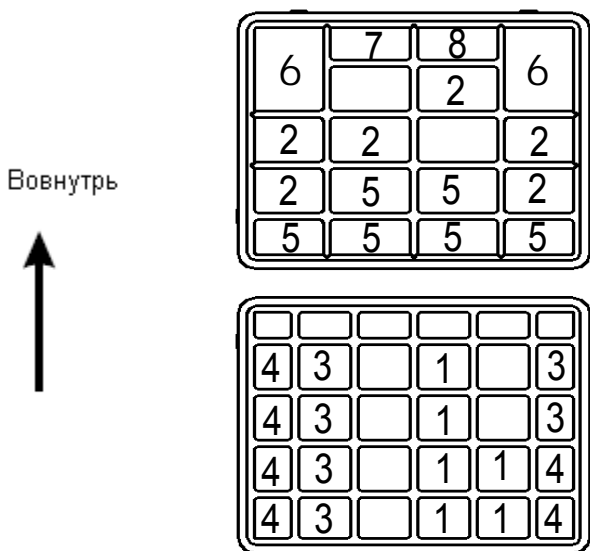


Направляющие стержни для установки тарелок

Лоток оснащен стержнями для установки тарелок, которые при необходимости могут быть уложены горизонтально.

Корзина для столовых приборов

Столовые приборы нужно размещать в корзине для столовых приборов ручками вниз. Если на стойке имеются боковые корзины, то ложки нужно размещать отдельно в соответствующие прорези. Особенно длинные приборы нужно размещать горизонтально, как показано на рисунке.



1	Вилки	
2	Столовые ложки	
3	Десертные ложки	
4	Чайные ложки	
5	Ножи	
6	Разливные ложки	
7	Ложки для соусов	
8	Сервировочные вилки	



▲ **ВНИМАНИЕ!**

- Не допускайте, чтобы снизу корзины выступали приборы.
- Всегда размещайте острые столовые острым концом вниз!

В целях безопасности и для достижения наилучшего результата размещайте столовое серебро в корзинах так, чтобы:

- Приборы не соприкасались друг с другом.
- Серебряные столовые приборы размещались ручками вниз.
- Но ножи и другие потенциально опасные предметы размещайте ручками вверх







6. ВЫБОР ПРОГРАММЫ МЫТЬЯ ПОСУДЫ

Таблица циклов мытья

ПРИМЕЧАНИЕ:

- имвол (★) означает, что необходимо залить в дозатор ополаскиватель.
- *En50242: Эта программа проверочного цикла, настраивать дозатор ополаскивателя рекомендуется в положение 6.

Программа	Информация по выбору цикла	Описание цикла	Моющее средство предв/гл.	Время работы (мин.)	Потребление энергии (кВт/ч)	Вода (л)	Ополаскиватель
 Интенсивное мытьё	Для очень грязной посуды, кастрюль, сковородок, жаровниц и посуды с засохшей пищей.	Предварительное мытьё (50°C), мытьё (70°C), ополаскивание, ополаскивание, ополаскивание (70°C), сушка	3/15 г	140	0,90	11,0	★
 Нор	Для обычной грязной посуды,	Предварительное мытьё,	3/15 г	120	0,65	9,0	★

мальное мытьё	такой как кастрюли, тарелки, стаканы, слегка загрязненные сковородки.	мытьё (60°C), ополаскивание, ополаскивание (70°C), сушка					
 (* EN 50242)	Стандартный дневной цикл для слегка загрязненной посуды, как кастрюли тарелки, стаканы	Предварительное мытьё, мытьё (50°C), ополаскивание (70°C), сушка	3/15 г	170	0,61	7,0	
 Стекло	Для слегка загрязненной посуды, такой как стаканы, хрусталь и фарфоровая посуда	Мытьё (45°C), ополаскивание, ополаскивание (60°C), сушка	15 г	75	0,50	7,0	
 1 час	Для слегка загрязненной посуды, которую не нужно тщательно высушивать	Мытьё (65°C), ополаскивание ополаскивание (50°C), сушка	15 г	60	0,55	7,0	
 Быстрое мытьё	Быстрое мытьё для слегка загрязненной посуды без сушки	Мытьё (40°C), ополаскивание, ополаскивание	15 г	30	0,25	6,0	

Включение посудомоечной машины

Включение цикла мытья посуды

1. Вытяните лоток (смотрите раздел «Загрузка посуды в посудомоечную машину»).
2. асыпьте моющее средство (смотрите подраздел «Загрузка моющего средства»).
3. ставьте штепсельную вилку в розетку. Напряжение в электросети переменного тока частотой 50 Гц должно составлять 220-240 В, розетка должна выдерживать ток 10 А (спецификация 10 A250 VAC).
4. убедитесь, что вода на магистрали открыта на полное давление.
5. ключите машину, нажав на кнопку Вкл./Выкл., нажмите на кнопку выбранной программы, засветится соответствующий индикатор. Затем нажмите кнопку Пуск/Пауза, машина начнет работать.

ПРИМЕЧАНИЕ:

Если во время мойки посуды нажать кнопку Пуск/Пауза (Start/Reset), индикатор выбранной программы перестанет мигать, а посудомоечная машина будет подавать звуковой сигнал каждую минуту, пока не будет нажата кнопка Пуск/Пауза для продолжения цикла мойки.

Изменение программы...

Общие положения

Программа мытья посуды после ее запуска может быть изменена только в случае, если она проработала короткое время. Иначе моющее средство может уже быть использовано, а из посудомоечной машины может быть уже слита вода. В этом случае необходимо снова наполнить дозатор моющего средства (смотрите раздел "Заполнение дозатора моющим средством").

If the machine operation, you want to convert program, press the start/reset button, and then click Program Button that you want to choose more than 3 seconds, can be turned to the program, enter standby(see the section entitled " Starting a wash cycle. . ."). The program lights show the state of the dishwasher:

- a) One of the program lights on-----stand by
- b) One of the program lights on-----pause
- c) One of the program lights on----- run

Если машина уже работает, а вы решили изменить программу, нажмите кнопку Пуск/Пауза (Start/Reset), затем нажмите кнопку программы, которую хотите изменить, более чем на три секунды, чтобы машина перешла в режим ожидания, затем вы можете изменить программу, выбрав требуемый цикл (смотрите выше подраздел "Включение цикла мытья посуды").

Индикаторы программ указывают на состояние их выполнения:

- a) Ни один из индикаторов не светится -----В режиме ожидания
- b) Один из индикаторов светится ----- Работа приостановлена
- c) Один из индикаторов мигает ----- Работает

ПРИМЕЧАНИЕ: *Если во время цикла мытья посуды открыть дверцу, машина остановится.*

Когда дверца закрывается, машина возобновляет работу через 10 с.

Забыли поместить в машину часть посуды?

Забывшую посуду можно добавить в посудомоечную машину в любое время до того момента, как будет израсходовано моющее средство.

- | | | | |
|----|--|----|--|
| 1. | ажмите кнопку Пуск/Пауза. | 4. | обавьте в машину забытую посуду. |
| 2. | риоткройте дверцу для того, чтобы машина остановилась. | 5. | акройте дверцу. |
| 3. | осле того как перестанет работать распылитель, дверцу можно открыть полностью. | 6. | осудомоечная машина начинает работать через 10 секунд. |

По окончании цикла мытья посуды

По окончании рабочего цикла на посудомоечной машине в течение 8 секунд звучит звуковой сигнал, затем он прекращается. Выключите машину, нажав на кнопку ВКЛ./ВЫКЛ. (ON/OFF), переключите подачу воды и откройте

дверцу посудомоечной машины. Подождите нескольких минут перед разгрузкой посудомоечной машины, чтобы не разбить посуду, пока она горячая и более хрупкая. Это также способствует лучшему высыханию посуды.

■ Выключение посудомоечной машины

Программа мытья посуды считается завершенной только в случае, когда индикатор выполнения программы светится, но не мигает.

1. Выключите машину, нажав на кнопку ВКЛ./ВЫКЛ (ON/OFF).
2. Закройте водопроводный кран!

■ Осторожно откройте дверцу

Горячая посуда чувствительна к ударам. Поэтому посуда должна остыть в течение приблизительно 15 минут перед её извлечением из посудомоечной машины.

Откройте дверцу посудомоечной машины, оставьте её открытой и подождите несколько минут перед тем, как вынуть посуду из машины. Посуда остынет и хорошо высохнет.

■ Вынимание посуды из посудомоечной машины

Это естественно, что посудомоечная машина внутри мокрая.

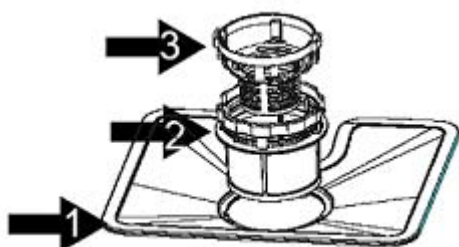
⚠ ВНИМАНИЕ! Опасно открывать дверцу во время работы машины, можно обжечься горячей водой.

7. ТЕХНИЧЕСКОЕ ОБСЛУЖИВАНИЕ И УХОД ЗА МАШИНОЙ

Система фильтрации

Фильтр предотвращает попаданию в канализацию больших остатков пищи и другого мусора.

Система фильтрации состоит из фильтра грубой очистки, плоского фильтра (главного фильтра) и микрофильтра (фильтра тонкой очистки)



Главный фильтр **1**

Остатки пищи, задержанные этим фильтром, смываются в канализацию специальной струей с распылителя.

Фильтр с тонкой очистки **2**

Этот фильтр задерживает мелкие остатки пищи в ёмкости сбора мусора и не дает мелким частицам оседать на посуде во время цикла мытья посуды.

Фильтр грубой очистки **3**

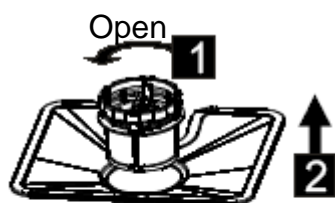
Крупные остатки пищи, такие как кусочки кости или кусочки стекла, которые могут забить канализацию, задерживаются фильтром грубой очистки. Для удаления всех задержанных фильтром остатков слегка надавите на верхнюю часть фильтра и выньте фильтр вместе с мусором.

Фильтр в сборе

Фильтр эффективно удаляет частицы пищи из смываемой воды, способствуя её вторичному использованию во время цикла мытья. Для получения наилучших результатов фильтр необходимо регулярно чистить. Поэтому рекомендуется удалять задержанные фильтром большие частицы пищи после каждого цикла мытья посуды, промывая фильтр под струей воды. Для снятия фильтрующего устройства потяните его за ручку вверх.

⚠ ВНИМАНИЕ!

- Никогда не пользуйтесь посудомоечной машиной без фильтров.
- Неправильная установка фильтра может отрицательно повлиять на рабочие характеристики машины и привести к повреждению посуды и столовых приборов.



Действие 1: Поверните фильтр против часовой стрелки и потяните вверх



Действие 2: Выньте главный фильтр.

Действие 3: Выньте фильтр тонкой очистки.



ПРИМЕЧАНИЕ: Для снятия фильтра выполните действия 1 – 3;

Для установки фильтра выполните действия 3 – 1.

Примечания:

- После каждого использования посудомоечной машины проверяйте и очищайте фильтры.
- Откручивая фильтр грубой очистки, можно снять всю систему фильтрации. Удаляйте все остатки пищи и промывайте фильтры под струей воды



ПРИМЕЧАНИЕ: весь комплект фильтров нужно очищать раз в неделю.

Очистка фильтров

Для очистки фильтра грубой очистки и фильтра тонкой очистки используйте щетку. После очистки частей фильтровальной системы соберите её, как показано на рисунке на последней странице, вставьте фильтр в сборе на свое место в посудомоечную машину и слегка нажмите сверху.

- **ВНИМАНИЕ!** Не стучите по фильтрам при их очистке. В противном случае они могут искривиться, что отрицательно повлияет на работу посудомоечной машины.

Уход за посудомоечной машиной

Протирайте панель управления слегка увлажненной тканью. После вытирания убедитесь, что панель просохла.

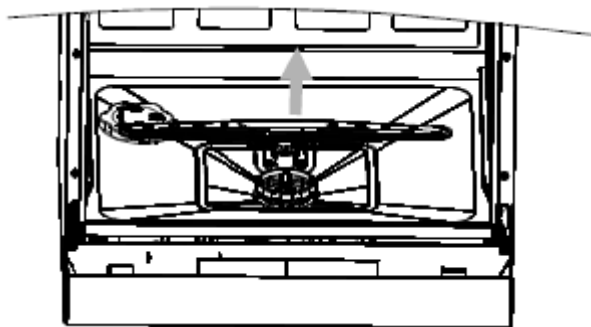
Для ухода за внешними поверхностями используйте полироль для бытовых устройств.

Никогда не используйте для очистки поверхностей посудомоечной машины острые предметы или абразивные чистящие средства.

Уход за дверцей.



Для очистки уплотнения двери используйте только мягкую увлажненную теплой водой ткань. Во избежание попадания воды в запорное устройство не используйте никаких чистящих средств в аэрозольной упаковке.



• ВНИМАНИЕ!

- Никогда не используйте никаких чистящих средств в аэрозольной упаковке для ухода за дверцей, так как это может привести к повреждению запорного устройства и электрических компонентов.
- Не используйте абразивные моющие средства и некоторые виды бумажных полотенец, так как они могут оставить царапины или пятна на поверхностях из нержавеющей стали.

Защита от переохлаждения

В зимний период принимайте меры защиты посудомоечной машины от переохлаждения. После каждого цикла мытья посуды выполняйте следующие действия:

1. Отключайте шнур питания посудомоечной машины.
2. Выключите подачу воды и отсоедините подводящий воду шланг от водопроводного крана.
3. Слейте воду из подводящего шланга и входного отверстия (используйте ёмкость для слива воды).
4. Повторно подсоедините водоподводящий шланг к водопроводному крану.
5. Снимите фильтр внизу моечной камеры и с помощью губки уберите воду из отверстия.

▲ ПРИМЕЧАНИЕ: Если посудомоечная машина не может работать из-за образовавшегося льда, обращайтесь в сервисную службу.

Уход за распылителем

Необходимо регулярно чистить распылители во избежание забивания находящимися в воде твердыми химическими веществами отверстий распылителей.

Возьмитесь за середину распылителя, потяните его вверх, чтобы снять. Промойте распылитель под сильной струей воды и поставьте распылители на место. Закончив сборку, убедитесь в том, что они могут свободно вращаться. Если этого не происходит, проверьте, правильно ли они были установлены.

■ После каждого цикла мытья

После каждого цикла мытья посуды отключайте подачу воды на посудомоечную машину и оставляйте дверцу слегка приоткрытой для удаления влаги и запахов из машины.

■ Вынимайте штепсельную вилку

Перед чисткой посудомоечной машины или ее техническим обслуживанием всегда вынимайте штепсельную вилку из розетки.

■ Никаких растворителей или абразивов

Не используйте растворители или абразивные моющие средства для очистки внешних поверхностей и резиновых деталей посудомоечной машины. Пользуйтесь только мягкой тканью и теплой мыльной водой. Для удаления запачканных мест или въевшихся пятен с внутренних поверхностей пользуйтесь влажной тканью, смоченной водой с небольшим количеством уксуса, или чистящими средствами, специально предназначенных для посудомоечных машин.

■ Если машина не используется в течение длительного времени

Рекомендуется провести один цикл мытья без посуды, вынуть штепсельную вилку из розетки, перекрыть подачу воды и оставить дверцу посудомоечной машины приоткрытой, что будет способствовать более долгому сроку службы уплотнений дверцы и не даст неприятным запахам образовываться внутри машины.

■ Перемещение машины

При необходимости перемещения машины с одного места на другое перемещайте её в вертикальном положении. Если в таком положении её переместить невозможно, машину можно положить на заднюю сторону.



■ Уплотнения

Одним из факторов, которые способствуют образованию запахов в посудомоечной машине, являются остатки пищи, застрявшие в уплотнениях. Периодическая очистка влажной губкой будет препятствовать образованию неприятных запахов.

8. ИНСТРУКЦИЯ ПО УСТАНОВКЕ

Внимание:

Подвод шлангов и подключение электрооборудования должны выполнять квалифицированные работники.

 Внимание	
	Опасность поражения электрическим током!
	Отключите электропитание перед установкой посудомоечной машины. Невыполнение этого требования может привести к травмированию со смертельным исходом или поражению электрическим током.

Подготовка к установке

Посудомоечная машина должна устанавливаться там, где есть подвод воды, канализационный слив и розетка электропитания.

С одной стороны кухонной раковины необходимо оборудовать подвод для подсоединения сливного шланга посудомоечной машины.

Выбор места установки

Размещайте посудомоечную машину в нужном Вам месте. Задняя сторона должна быть обращена к стене, а боковые стороны должны располагаться вдоль стенок встроенной мебели или стен. Посудомоечная машина оборудована шлангами подключения к водопроводу и канализации, которые могут находиться как с правой, так и с левой стороны для облегчения установки посудомоечной машины.

Подключение к электросети

⚠ ВНИМАНИЕ!

В целях личной безопасности:

- НИКОГДА НЕ ИСПОЛЬЗУЙТЕ УДЛИНИТЕЛЬ ИЛИ АДАПТЕРНУЮ ВИЛКУ ПРИ ПОДКЛЮЧЕНИИ ПОСУДОМОЕЧНОЙ МАШИНЫ К ЭЛЕКТРОСЕТИ.
- НИКОГДА, НИ ПРИ КАКИХ ОБСТОЯТЕЛЬСТВАХ, НЕ ОТРЕЗАЙТЕ И НЕ УДАЛЯЙТЕ ПРОВОД ЗАЗЕМЛЕНИЯ ИЗ ШНУРА ПИТАНИЯ.

Требования к электроснабжению

Для правильного подключения посудомоечной машины к электрической сети смотрите паспортную табличку. Используйте рекомендуемый предохранитель на 10 ампер, предохранитель с задержкой на срабатывание или автоматический выключатель и обеспечьте отдельную ветку электропитания для обслуживания только посудомоечной машины.

Электрическое соединение

⚠ **Оборудуйте заземление**

Убедитесь, что напряжение и частота в сети соответствует напряжению и частоте на паспортной табличке. Вставляйте штепсельную вилку в правильно заземленную розетку. Если в розетку, к которой должна подключаться посудомоечная машина, не входит штепсельная вилка, замените розетку, но не используйте адаптерную вилку, так как это может привести к перегреву и возгоранию.



ИНСТРУКЦИЯ ПО ЗАЗЕМЛЕНИЮ

- Данный бытовой прибор должен быть заземлен. В случае нарушений в работе или поломки, заземление снижает риск поражения электрическим током, обеспечивая для электрического тока путь с наименьшим сопротивлением. Эта посудомоечная машина оборудована шнуром, в котором находится провод заземления, подсоединенный к вилке. Вилка должна включаться в соответствующую

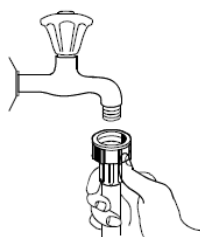
розетку, которая должна быть смонтирована и заземлена в соответствии со всеми местными стандартами и требованиями.

- **Внимание!**

- Неправильное подключение провода заземления может привести к поражению электрическим током.
- Если у Вас имеются сомнения в правильности заземления посудомоечной машины, обращайтесь за консультацией к квалифицированному электрику или представителю сервис центра.
- Не модифицируйте самостоятельно штепсельную вилку машины, если она не подходит к розетке. Поставьте другую розетку, которую должен установить квалифицированный электрик.

Подсоединение водопроводного шланга

Подключение холодной воды



Подсоедините шланг для подачи холодной воды наконечником с резьбой 3/4 (дюйма) и убедитесь в том, что он прочно закреплен. Если водопроводные трубы новые или не использовались в течение длительного периода времени, дайте воде стечь, пока она не станет прозрачной. Это необходимо во избежание того, что входное отверстие для воды в машине может забиться, что может привести к выходу из строя посудомоечной машины.



ВНИМАНИЕ!

Во избежание накопления большого количества воды во входном шланге, закрывайте кран после использования машины. (Не относится к бытовым приборам, оборудованным автоматическим клапаном включения воды).

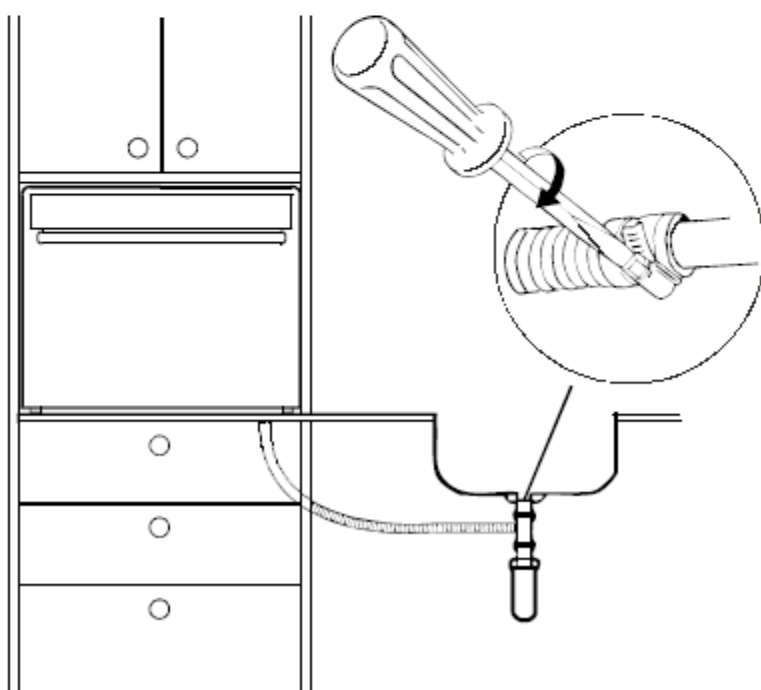
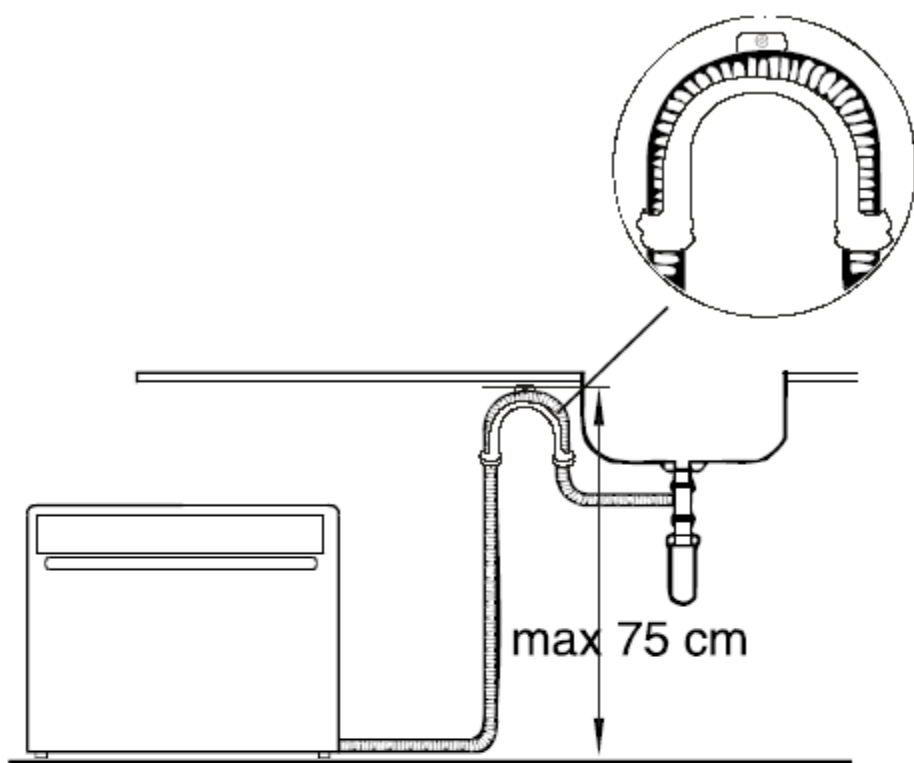
Подключение сливного шланга

Вставьте отводящий шланг в водоотводную трубу диаметром не менее 4 см или навесьте его на край раковины. Убедитесь в отсутствии изгибов или пережимов. Воспользуйтесь специальным пластиковым креплением, которое прилагается к машине. Свободный конец шланга должен находиться на высоте менее 75 см и не должен погружаться в воду во избежание возникновения ее обратного потока.



Внимание!

Специальное пластмассовое крепление шланга должен быть прочно прикреплено к стене для предотвращения смещения сливного шланга и выливания воды куда-то еще помимо канализации.



Слив скопившейся воды из шлангов

Если сливная труба находится выше 1 м от пола, скопившаяся в шлангах вода не может непосредственно уходить в сливную трубу. В этом случае необходимо слить скопившуюся воду из шлангов в ведро или другую подходящую ёмкость, которая должна располагаться возле машины и быть ниже, чем сливная труба.

Подсоединение сливного шланга

Подсоедините сливной шланг таким образом, чтобы не было протечек воды. Убедитесь в том, что сливной шланг не перекручен и не перегнут.

Удлинение шлангов

Если необходимо удлинить шланги, то должны использоваться однотипные шланги.

Общая длина шлангов не должна превышать 4 м, в противном случае может быть снижена эффективность очистки посудомоечной машины.

Пуск в работу посудомоечной машины

Перед пуском в работу посудомоечной машины необходимо убедиться в том, что:

- посудомоечная машина находится в горизонтальном положении и закреплена должным образом;
- впускной клапан воды открыт;
- нет утечек воды в соединениях;
- машина надежно подключена к электросети;
- подключено электропитание;
- шланг подвода воды и сливной шланг не пережаты;
- удалены все упаковочные материалы и печатные надписи с посудомоечной машины.



Внимание: После окончания установки посудомоечной машины храните данное руководство под рукой.

Указания руководства помогут Вам в случае возникновения каких-либо вопросов.

9. УСТРАНЕНИЕ НЕИСПРАВНОСТЕЙ

Прежде чем обращаться в сервисную службу

Ознакомление с нижеприведенной таблицей, возможно, избавит Вас от необходимости обращаться в сервисный центр.



	<i>Неисправность</i>	<i>Возможная причина</i>	<i>Устранение неисправности</i>
Технические неисправности	<i>Не включается посудомоечная машина</i>	Перегорел предохранитель или сработал автоматический выключатель	Замените предохранитель или включите автоматический выключатель. Отключите все другие бытовые приборы, работающие от той же ветки электросети, что и машина.
		Не включается электропитание	Проверьте, включен ли выключатель машины и плотно ли закрыта дверца. Проверьте, включена ли вилка в розетку надлежащим образом.
		Неплотно закрыта дверца машины	Плотно закройте дверцу
	<i>Из машины не сливается вода</i>	Пережат сливной шланг Забит фильтр	Проверьте сливной шланг Проверьте фильтр грубой очистки (см. раздел «Очистка фильтра»).
	Засорена сливная труба на кухне	Убедитесь в том, что вода сливается в канализацию. Если проблема состоит в том,	

	<i>Стойкая пена в посудомоечной полости</i>	Несоответствующее моющее средство	что засорена сливная труба, тогда Вам требуется сантехник, а не специалист из сервисного центра.
		Разлито ополаскивающее средство	Используйте только специальные моющие средства для посудомоечных машин во избежание образования пены. В случае образования пены, откройте машину, чтобы пена испарилась. Добавьте два стакана холодной воды в посудомоечную полость. Закройте дверцу и нажмите «пенный» цикл мытья посуды для смыва воды в канализацию. Повторите при необходимости.
	<i>Образование пятен на внутренней поверхности</i>	Использовалось моющее средство с красителями	Используйте моющее средство без красителей.
Неисправности общего характера	<i>Белый налет на внутренней поверхности</i>	Минералы в жесткой воде	Для очистки внутренней поверхности используйте ткань, смоченную моющим средством для посудомоечных машин, наденьте перчатки. Во избежание образования пены или пятен пользуйтесь только моющим средством для посудомоечных машин
	<i>Образование ржавых пятен на металлической посуде</i>	Посуда, на которой образуются пятна, не устойчива к коррозии.	
		Не сработала программа после впрыскивания соли. Имеются следы соли во время цикла мытья.	Всегда после добавления посудомоечной соли запускайте программу быстрого мытья посуды на пустой машине и без функции «Турбо» (если она имеется).
		Не плотно закрыта крышка смягчителя.	Проверьте крышку, убедитесь, что она плотно закрыта.
	<i>Стук внутри машины</i>	Распылитель цепляется за посуду.	Остановите программу и переставьте посуду, которая мешает распылителем.
	<i>Дребезжащий звук внутри машины</i>	Столовые приборы неплотно уложены в корзину.	Остановите программу и правильно уложите столовые приборы.
Шумы	<i>Стук внутри водоподводящего шланга</i>	Может быть вызван какими-то неполадками во время установки или из-за сечения шланга	Стук не влияет на работу машины. Если есть сомнения, обращайтесь к сантехнику.

**Неисправность****Возможная причина****Устранение неисправности**

Плохое
качество
мытья

*После мытья
посуда грязная*

Неправильно размещена посуда

См. указания в разделе «Загрузка посудомоечной машины».

Не достаточно сильная программа

Выберите более интенсивную программу. См. раздел «Таблица циклов мытья посуды».

Дозируется недостаточное количество моющего средства.

Добавьте моющего средства или поменяйте моющее средство.

Посуда мешает движению распылителей.

Переставьте посуду так, чтобы она не мешала вращаться распылителям.

Система фильтрации на дне посудомоечной полости забита или неправильно собрана, что может привести к забиванию сопел распылителя.

Прочистите или правильно соберите систему фильтрации. Прочистите сопла распылителей. См. раздел «Уход за распылителями».

*Налет на
стеклянной посуде*

Сочетание мягкой воды и большого количества моющего средства.

Используйте меньшее количество моющего средства, если вода мягкая. Выбирайте короткую программу мытья для стеклянной посуды.

*Черные или серые
пятна на посуде*

К посуде прикасаются столовые приборы из алюминия.

Для удаления пятен используйте мягкое абразивное чистящее средство.

*В дозаторе
остается моющее
средство*

Посуда закрывает выходное отверстие дозатора.

Правильно переставьте посуду

Не сохнет посуда

Неправильное размещение посуды.

Расставьте посуду, как указано в руководстве.

Маленькое количество ополаскивающего средства

Добавьте ополаскивающего средства/наполните дозатор ополаскивающего средства.

Посуда слишком быстро извлечена из машины.

Не вынимайте посуду сразу же по окончании мытья. Приоткройте дверцу, чтобы из машины вышел пар. Вынимайте посуду только тогда, когда она на ощупь теплая.

Неправильно выбрана программа.

При интенсивной программе температура мытья невысокая, что также снижает эффективность мытья. Выберите программу с более длительным циклом мытья.

Загрузка в машину столовых приборов низкого качества

Из-за такой посуды затруднен слив воды. Посуда низкого качества не подходит для мытья в посудомоечной машине.

Плохо
сохнет
посуда

Коды ошибок

При появлении некоторых неисправностей на дисплее машины отображаются коды ошибок:

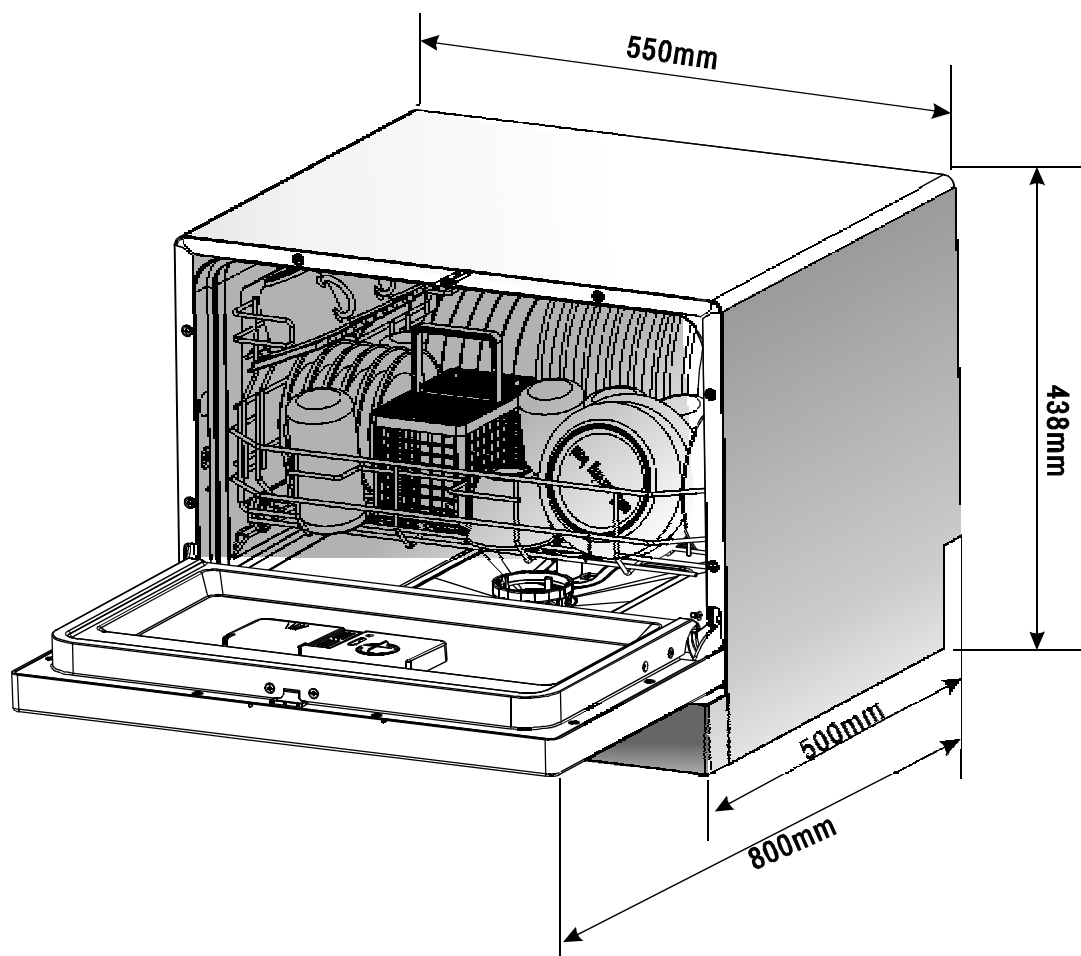
<i>Коды</i>	<i>Значение</i>	<i>Возможные причины</i>
<i>E1</i>	Длительное время заполнения водой.	Закрит водопроводный кран, или забит водоподводящий шланг, или низкое давление воды.
<i>E4</i>	Перелив воды.	Слишком много воды на входе.

- **ВНИМАНИЕ!**

- Если происходит переполнение машины водой, прежде чем вызвать мастера перекройте водопровод.

- Если на дне машины скапливается вода вследствие переполнения или небольшой утечки, то перед пуском машины в работу воду нужно удалить.

Технические данные



Высота:	438 мм
Ширина:	550 мм
Глубина:	511,5 мм
Напряжение:	См. паспортную табличку
Давление воды:	0,04 – 1,0 МПа
Температура водопровода горячей воды:	Макс. 60°C
Источник электропитания:	См. паспортную табличку
Емкость	6 комплектов посуды