

CDI 1DS673

ПОСУДОМОЕЧНАЯ МАШИНА

Примите наши поздравления!

Вы сделали отличный выбор, – посудомоечная машина **Candy** отличается высоким качеством, надежностью и отменными потребительскими свойствами.

Компания **Candy** производит полную гамму электробытовых приборов: стиральные машины, стирально-сушильные и сушильные машины, кухонные плиты, печи СВЧ, духовки и панели, холодильники и морозильники. Каталог с полной гаммой изделий **Candy** на текущий год Вы можете попросить у Вашего дилера.

Пожалуйста, внимательно прочитайте данное руководство. Здесь Вы найдете необходимые объяснения, как произвести установку с соблюдением требований безопасности, как пользоваться и как обслуживать Вашу посудомоечную машину, а также наши рекомендации и полезные советы.

Не выбрасывайте руководство. Храните его в безопасном месте. Оно Вам пригодится на случай, если потребуются освежить информацию, да и мало ли для чего еще.

В соответствии с требованиями Федерального закона № 261-ФЗ от 23.11.09 и Постановлением Правительства РФ № 1222 от 31.12.09г., настоящий товар снабжен информацией на русском языке о классе энергетической эффективности в виде специальной этикетки, которая должна быть размещена на лицевой части прибора в месте продажи потребителям.

ГАРАНТИЯ

Изделие поставляется в комплекте с гарантийным сертификатом, позволяющим бесплатно пользоваться услугами Службы технической поддержки.

Пожалуйста, не выбрасывайте чек на покупку. Он понадобится для подтверждения статуса прибора, если вы решите вызвать сотрудника сервисного центра.

ОГЛАВЛЕНИЕ

Общие правила безопасности	стр. 4
Подключение к водопроводу	стр. 7
Загрузка регенерирующей соли	стр. 9
Регулировка верхней корзины	стр. 10
Загрузка посуды	стр. 11
Информация для испытательных лабораторий	стр. 13
Загрузка моющего средства	стр. 14
Виды моющих средств	стр. 15
Загрузка блескообразователя	стр. 16
Очистка фильтров	стр. 17
Практические советы	стр. 18
Уход и текущее обслуживание	стр. 19
Панель управления	стр. 20
Технические характеристики	стр. 20
Установка программ и дополнительных функций	стр. 21
Smart touch	стр. 25
Устройство для смягчения воды	стр. 26
Список программ	стр. 28
Система Aquastop	стр. 30
Поиск мелких неисправностей	стр. 31

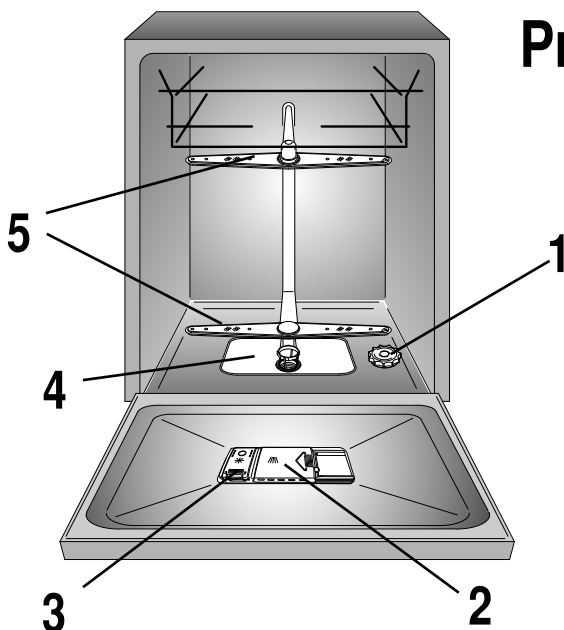


Рис. А

Просим Вас внимательно прочитать правила и рекомендации, изложенные в данном руководстве, поскольку они содержат важные инструкции по безопасности установки, пользования, текущего обслуживания, а также некоторые другие полезные советы для наиболее эффективного использования Вашей новой посудомоечной машины.

Бережно храните эту инструкцию, чтобы обращаться к ней в случае возникновения вопросов.

ОБЩИЕ ПРАВИЛА БЕЗОПАСНОСТИ

■ Эти устройства предназначены для домашнего использования и использования в схожих условиях, например:

- кухни для персонала в магазинах, офисах и на прочих местах работы;
- фермы;
- для использования клиентами в гостиницах, мотелях и прочих учреждениях временного размещения граждан;
- гостиницы, предоставляющие размещение и завтрак.

Применение устройства образом, отличным от домашнего использования или для целей, отличных от обычного домашнего хозяйства, такое как использование в коммерческих целях экспертами или специально обученными лицами не допускается даже в вышеуказанных условиях.

Использование устройства с нарушением вышеизложенных условий может привести к уменьшению срока службы устройства и лишить юридической силы гарантию производителя.

Любое повреждение устройство, отличное от повреждений и поломок, возникающих при домашнем использовании или применении для целей ведения домашнего хозяйства (даже при условии размещения устройства в зоне, предназначенной для ведения домашнего хозяйства) не будет признаваться производителем в разрешенных законом пределах.

■ Данный прибор не предназначен для использования лицами (включая детей) с пониженными физическими,

психическими или умственными способностями или при отсутствии у них опыта или знаний, если они не находятся под контролем или не проинструктированы об использовании прибора лицом, отвечающим за их безопасность.

Дети должны находиться под присмотром для недопущения игры с прибором

■ Следите за тем, чтобы дети не играли с электроприбором.

■ Дети младше 3 лет не должны находиться рядом с машиной или должны находиться под постоянным наблюдением взрослых.

■ Если возникнет необходимость замены шнура питания машины, следует обратиться в авторизованный сервисный центр.

■ Посудомоечную машину следует подключать к водопроводу только при помощи новых шлангов, поставляемых в комплекте. Не используйте старые бывшие в употреблении шланги.

■ Давление воды должно составлять минимум 0,08 МПа и максимум 0,8 МПа.

■ Если машина устанавливается на ковер или ковролин, проверьте, чтобы не были закрыты вентиляционные отверстия в нижней части машины.

- Электроприбор должен быть установлен так, чтобы обеспечивался свободный доступ к электрической розетке.
- Для определения максимальной загрузки комплектов вашей машины, пожалуйста, смотрите раздел ТЕХНИЧЕСКИЕ ХАРАКТЕРИСТИКИ.
- Не тяните шнур питания или саму машину, чтобы вынуть вилку из розетки.
- Не подвергайте прибор воздействию атмосферных явлений (дождь, солнце и т.д.).



ВНИМАНИЕ!


Ножи и другие инструменты с острыми краями должны размещаться в корзине острием вниз или горизонтально.

- Не оставляйте дверцу открытой в горизонтальном положении, чтобы избежать возможных травм (например падений).
- Справочный листок технических данных изделия можно найти на веб-сайте производителя.
- Посудомоечная машина сконструирована для мойки обычной домашней посуды: предметы, на которых имеются следы бензина, краски, коррозионных химических веществ, кислот или щелочей, а также содержащие стальную или железную стружку, нельзя мыть в посудомоечной машине.
- Если в Вашем доме имеется установка для смягчения воды, нет необходимости добавлять регенерационную соль в соответствующее устройство, которым оснащена посудомоечная машина.

Инструкции по безопасности

- Проверьте, что электроприбор заземлен. Если электроприбор не заземлен, обратитесь за помощью к опытному электрику.
- **Фирма-производитель не несет ответственность в случае ущерба физическим лицам или имуществу, возникшего вследствие отсутствия заземления.**
- Проследите, чтобы машина не пережимала шнур питания.
- Не рекомендуется использовать адаптеры, тройники и/или удлинители.
- В случае неисправности или отклонения от нормального режима работы машину следует выключить, закрыть кран подачи воды и не пытаться самостоятельно отремонтировать прибор. Если возникнет необходимость ремонта, следует обращаться в сервисный центр, который должен использовать для ремонта оригинальные запасные части. Несоблюдение правил, изложенных выше, может привести к нарушению безопасности прибора, что влечет опасность для потребителя.

- Для переноски распакованной машины не беритесь за нижнюю часть дверцы, ее следует приоткрыть и взяться за верхнюю панель.
- Для установки встраиваемого прибора, пожалуйста, обратитесь к специальному разделу в инструкции по эксплуатации или дополнительно прилагаемой инструкции по установке.

Размещая маркировку  на этой продукции, мы заявляем, под нашу ответственность, о соответствии всем Европейским нормам безопасности, охраны здоровья и экологическим требованиям, изложенным в законодательстве для данного вида продукции.

ПОДКЛЮЧЕНИЕ К ВОДОПРОВОДУ

ВАЖНО

Посудомоечную машину следует подключать к водопроводу только при помощи новых шлангов, поставляемых в комплекте. Не используйте старые бывшие в употреблении шланги.

- Заливной и сливной шланги можно направлять в любую сторону.

ВАЖНО

Посудомоечную машину можно подключать к холодной воде или к горячей воде, температура которой не должна превышать 60°C.

- Давление воды должно составлять минимум 0,08 МПа и максимум 0,8 МПа.

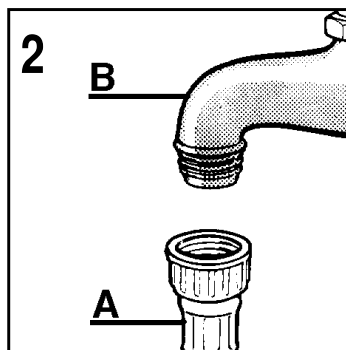
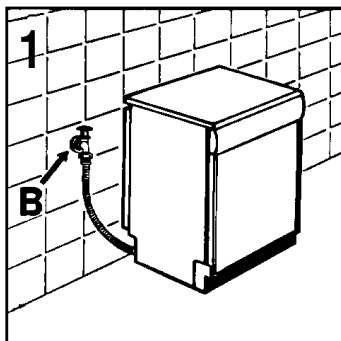
- Необходимо, чтобы заливная труба была подсоединена к водопроводу через кран, чтобы перекрывать воду, когда машина не работает (рис. 1 В).

- В комплекте к посудомоечной машине прилагается заливной шланг, на кончике которого имеется гайка с резьбой "3/4" (рис. 2).

- Заливной шланг "А" следует подсоединить к водопроводному крану с резьбой "3/4". Проверьте, чтобы гайка была плотно прикручена.

- При необходимости можно удлинить заливной шланг до 2,5 м. Для этого следует обратиться в сервисный центр.

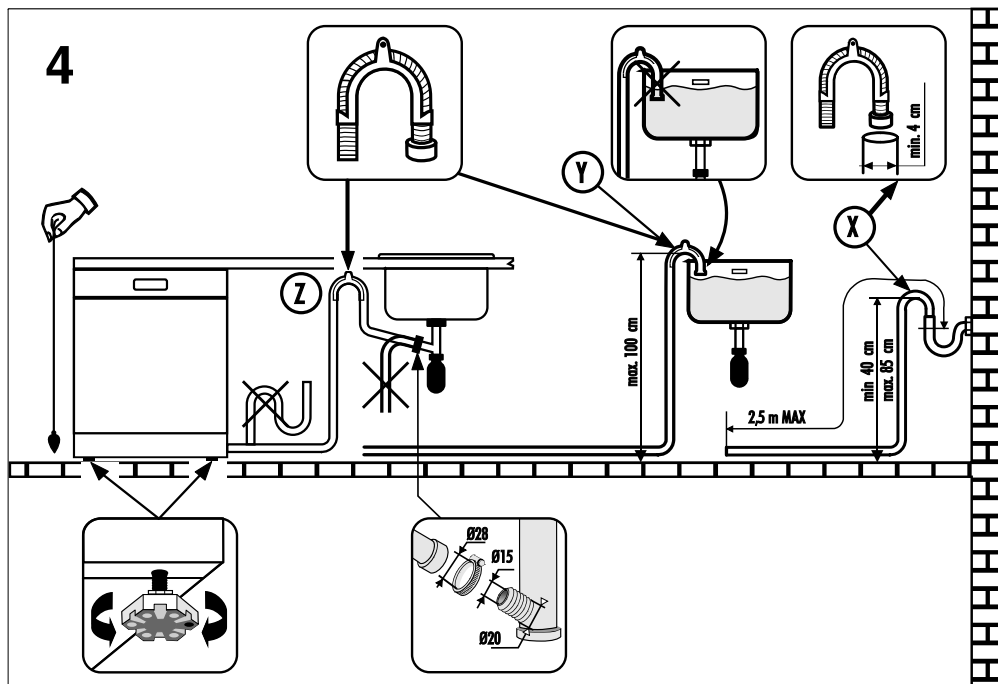
- Если подсоединение производится к новым трубам, или к трубам, не использовавшимся в течение длительного времени, перед подсоединением следует слить воду, чтобы песок и ржавчина не засорили входной фильтр.



Отвод воды

- Вставьте сливной шланг в канализационный сток, проследив, чтобы он не имел перегибов (рис. 4).
- Внутренний диаметр канализационного стока должен быть не менее 4 см и находится на высоте не менее 40 см.
- В целях предотвращения неприятного запаха рекомендуется установить сифон (рис. 4X).
- При необходимости можно удлинить заливной шланг до 2,5 м, закрепляя его не выше 85 см от пола. Для этого следует обратиться в сервисный центр.

- При помощи специального пластмассового держателя, который придает изогнутую форму, край шланга можно закрепить на краю мойки. Он не должен быть погружен в воду во избежание засасывания сточной воды в процессе мойки (рис. 4Y).
- Если машина устанавливается под столешницей, край шланга следует закрепить непосредственно под ней как можно выше (рис. 4Z).
- При установке машины проверьте, чтобы заливной и сливной шланги не имели перегибов.



ЗАГРУЗКА РЕГЕНЕРИРУЮЩЕЙ СОЛИ

- Появление белых пятен на посуде, как правило, является предупреждающим знаком, о необходимости заполнения контейнера для соли.
- На дне моечной камеры расположен контейнер для регенерирующей соли, которая нужна для работы устройства для смягчения воды.
- Следует использовать только специально предназначенную для посудомоечных машин регенерирующую соль, остальные виды соли содержат значительное количество нерастворимых веществ, которые со временем могут вывести из строя устройство для смягчения воды.
- Для загрузки регенерирующей соли следует отвернуть крышку контейнера, который находится на дне моечной камеры.
- Во время загрузки вытекает небольшое количество воды; продолжайте загрузку соли до полного заполнения контейнера, помешивая ее ложкой. По окончании загрузки очистите резьбу крышки от остатков соли, и заверните ее.

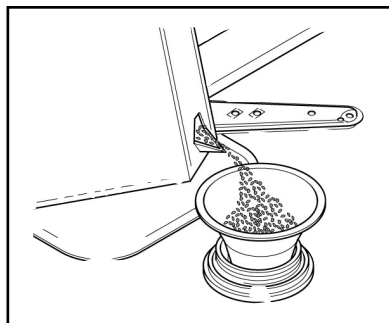
ВАЖНО

После загрузки соли, НЕОБХОДИМО запустить полный цикл мойки или программу ПРЕДВАРИТЕЛЬНОЙ МОЙКИ.

- Контейнер вмещает примерно 1,5÷1,8 кг регенерационной соли и для эффективной работы устройства и, в зависимости, от регулировки его следует периодически наполнять.

ВАЖНО

Только после установки машины, полностью загрузив контейнер солью, необходимо добавить в него воды до перелива.



РЕГУЛИРОВКА ВЕРХНЕЙ КОРЗИНЫ

Тарелки диаметром от 29 до 32,5 см загружаются в нижнюю корзину. Перед этим верхнюю корзину следует установить в самое высокое положение следующим образом:

1. Выдвиньте верхнюю корзину.
2. Возьмите корзину за оба края и потяните вверх (рис.1).

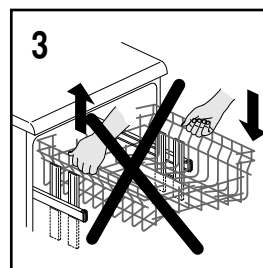
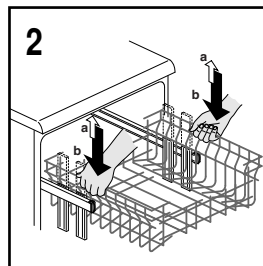
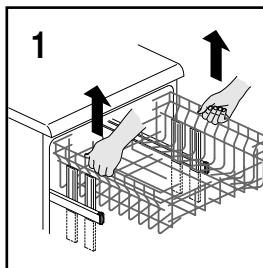
После выполнения этой операции в верхнюю корзину нельзя загружать посуду диаметром не более 14 см и устанавливать съемные подставки в верхнее положение.

ЧТОБЫ УСТАНОВИТЬ КОРЗИНУ В НИЗКОЕ ПОЛОЖЕНИЕ:

1. Возьмите корзину за оба края и потяните вверх (рис. 2a);
2. Осторожно опустите корзину, и она опустится вниз, при этом придерживайте ее руками (рис. 2b).

ПРИМЕЧАНИЕ: НЕЛЬЗЯ ПОДНИМАТЬ ИЛИ ОПУСКАТЬ КОРЗИНУ ЗА ОДНУ СТОРОНУ (рис. 3).

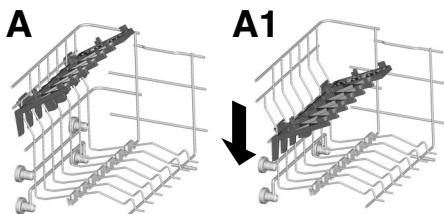
Внимание:
Рекомендуется отрегулировать положение корзин до загрузки посуды.



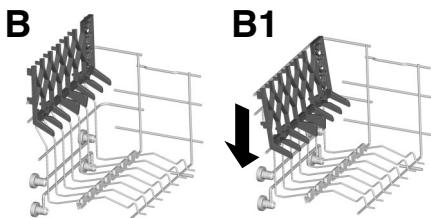
ЗАГРУЗКА ПОСУДЫ

Использование верхней корзины

- В верхней корзине имеются съемные подставки, которые подвешиваются за края корзины и могут устанавливаться в 4 положениях.
- В нижнем положении (**A-A1**) подставки могут использоваться для чайных и кофейных чашек, кухонных ножей и половников. На краях подставок можно подвешивать фужеры.



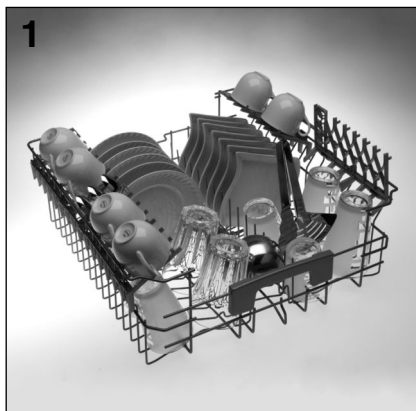
- В верхнем положении (**B-B1**) подставки могут использоваться для мелких и для глубоких тарелок (максимальный диаметр 19 см). Тарелки следует загружать вертикально дном к задней стороне посудомоечной машины, при этом между тарелками должен быть зазор для обеспечения свободной циркуляции воды.



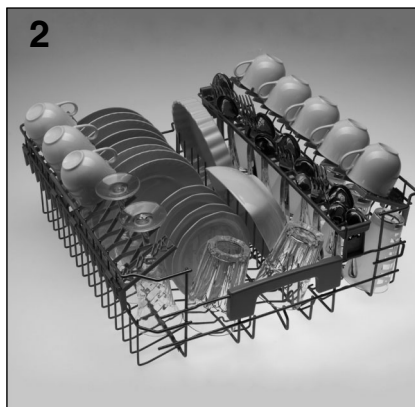
- Большие тарелки рекомендуется размещать, слегка наклонив назад, чтобы корзину было легче вставлять в посудомоечную машину.
- Конструкция верхней корзины обеспечивает максимальное удобство ее использования, и эта корзина предназначена для загрузки в нее стаканов, чашек, небольших тарелок и небольших салатниц.

Стандартная дневная загрузка показана на **рис. 1** и **2**.

Верхняя корзина (рис. 1)



Верхняя корзина (рис. 2)



Использование нижней корзины

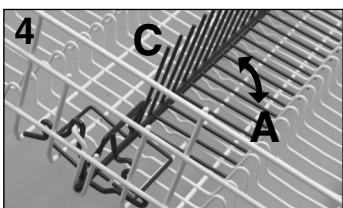
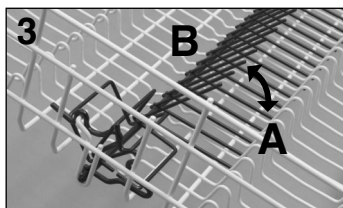
- В нижнюю корзину можно загружать кастрюли, сковороды, супницы, чаши, крышки, блюда, мелкие, и глубокие тарелки.
- Ножи должны устанавливаться ручками вверх в пластмассовый держатель для столовых приборов, который размещается в нижней корзине (**рис. 6**); проследите за тем, чтобы столовые приборы не мешали вращению разбрызгивателей.

■ Нижняя корзина оснащается специальной центральной съемной решеткой (см. рис. 3 и 4), ее использование позволяет стабилизировать нагрузку и оптимизировать мойку тарелок даже, когда их размеры и/или форма далеки от стандартных.

- ПОЛОЖЕНИЕ "А": загрузка стандартных тарелок или исключительно кастрюль, салатниц и проч.

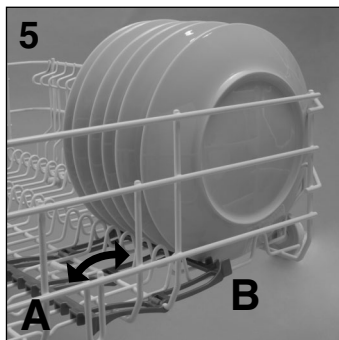
- ПОЛОЖЕНИЕ "В": для тарелок необычной формы, хотя размеры могут быть стандартными (очень глубокие или квадратные, или плоские и т.п.).

- ПОЛОЖЕНИЕ "С": для тарелок, размер которых больше обычных, и/или особой формы (квадратные, шестигранные, овальные, блюда для пиццы и проч.).



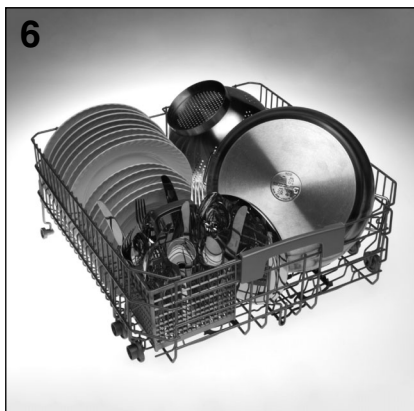
■ Небольшие тарелки, например такие, которые используются для десертов, также могут загружаться в нижнюю корзину, как показано на рис. 5, с раскрытой подставкой ("В"). Для нормальных или больших тарелок раскладывающаяся подставка должна находиться в положении ("А").

⚠ ВНИМАНИЕ!
Если маленькие тарелки с подставкой стоят неправильно, края тарелок будут задевать за нижнюю моечную крыльчатку и не позволят ей вращаться.



Стандартная дневная загрузка показана на рис. 6.

Нижняя корзина (рис. 6)



Рациональное и правильное размещение посуды является основным условием для достижения хорошего результата мойки.

ВАЖНО
Нижняя корзина оснащена стопором, который обеспечивает безопасность ее выдвигения из моечной камеры даже при полной загрузке.
Для загрузки регенерационной соли, очистки фильтра и работ по текущему обслуживанию и уходу необходимо полностью вынуть корзину.

Корзина для столовых приборов

Верхнюю часть корзины для столовых приборов можно снимать, таким образом, предоставляются разнообразные возможности ее загрузки.

Использование третьей корзины

- Третья корзина предназначена для загрузки в нее кухонной посуды небольших размеров, а также плоских и длинных предметов. Освободив нижнюю корзину от таких предметов, вы сможете более удобно разместить в ней крупные предметы, и сможете загрузить в нее тарелки и кастрюли.
- В третью корзину могут загружаться следующие предметы: кофейные чашки и блюдца, чашки для фруктов и десертов, маленькие салатницы, чайные блюдца, кухонные ножи и вилки, половники и большие ложки, терки, а также принадлежности для небольших кухонных электроприборов (например, лопатки для миксеров).



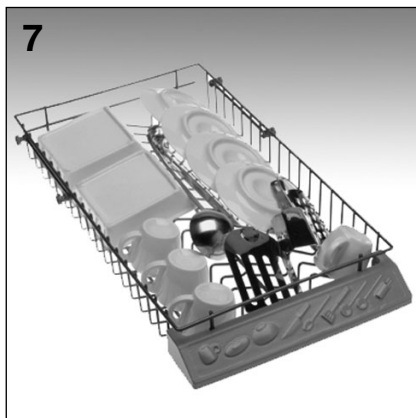
ВНИМАНИЕ!

Третья корзина **НЕ** предназначена для загрузки в нее ножевых изделий. Отсутствие полок для крепления ножевых изделий может быть причиной падения этих предметов в нижние корзины.

- Для получения оптимальных результатов при мытье посуды рекомендуется загружать предметы их нижней стороной вверх (например, небольшие тарелки и чашки).
- Чтобы извлечь третью корзину из посудомоечной машины, необходимо снять передние стопоры, расположенные в начале направляющих корзины.
- Третья корзина разработана для обеспечения максимального удобства при использовании посудомоечной машины. Благодаря тому, что она разделена на три наклонных секции и не имеет фиксированных полок, она может загружаться различными способами: только кофейные чашки и блюдца; или кофейные чашки, вперемешку с чашами и кухонной утварью, или блюдца, терки, и ложки.

Стандартная ежедневная загрузка показана на рис. 7.

Третья корзина (рис. 7)



ИНФОРМАЦИЯ ДЛЯ ИСПЫТАТЕЛЬНЫХ ЛАБОРАТОРИЙ

Информация, необходимая для проведения сравнительных испытаний и измерения уровня шума согласно нормативу EN, может быть запрошена по следующему адресу:

testinfo-dishwasher@candy.it

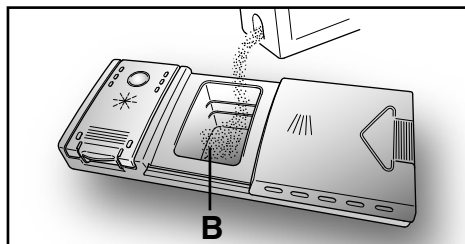
В запросе необходимо указать название модели и серийный номер посудомоечной машины (указаны в паспортной табличке).

ЗАГРУЗКА МОЮЩЕГО СРЕДСТВА

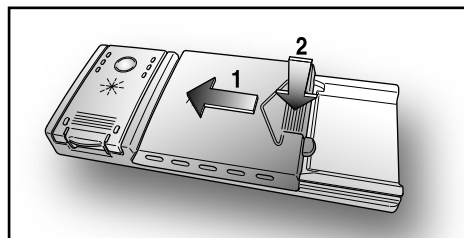
Моющее средство

ВАЖНО

Используйте только специально предназначенные для посудомоечных машин порошкообразные, жидкие или таблетированные моющие средства.



После загрузки моющего средства закройте контейнер, для чего слегка сдвиньте крышку (1), а затем слегка нажмите на нее (2) до щелчка.



Непригодные моющие средства (например, для ручной мойки) не содержат ингредиентов, предназначенных для мойки в посудомоечной машине, и препятствуют ее нормальному функционированию.

Размещение моющего средства в контейнере

Контейнер для моющего средства расположен внутри дверцы (рис. А "2"). Чтобы открыть крышку контейнера, достаточно нажать кнопку механизма крепления (А): по окончании любой программы мойки крышка всегда оказывается открытой для следующей загрузки контейнера.



ВНИМАНИЕ!

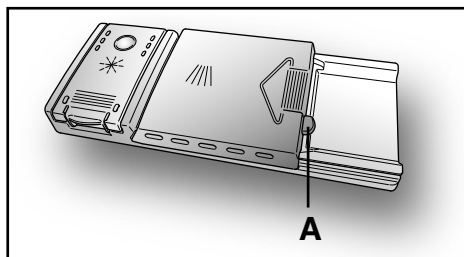
При загрузке нижней корзины удостоверьтесь, что посуда не загроживает отделение для моющих средств.

Поскольку моющие средства отличаются по своим качествам, внимательно читайте инструкцию на упаковке. Напоминаем, что недостаточное количество моющего средства ведет к неполному удалению грязи, не способствует хорошему результату мойки, и, следовательно, является бесполезной тратой денег.

ВАЖНО

Отказ от чрезмерной загрузки моющего средства будет Вашим вкладом в ограничение загрязнения окружающей среды.

Дозировка моющего средства может варьироваться в зависимости от степени загрязнения и от типа посуды. В соответствующий контейнер рекомендуется загрузить 20÷30 г моющего средства (В).



ВИДЫ МОЮЩИХ СРЕДСТВ

Моющие средства в таблетках

Моющие средства в таблетках разных производителей растворяются с разной скоростью. По этой причине в коротких программах некоторые такие средства могут быть не вполне эффективными, поскольку просто не успевают полностью раствориться. Таблетки поэтому можно рекомендовать для продолжительных программ, когда они наверняка успеют полностью раствориться в воде.

ВАЖНО

Чтобы результат мойки был удовлетворительным, таблетки **НУЖНО** класть в моечное отделение контейнера для моющих средств, **А НЕ** в моечный барабан.

Концентрированные моющие средства

Концентрированные моющие средства с низким содержанием щелочи и натуральными энзимами в программах на 50°C оказывают щадящее действие на окружающую среду, безопасны для посуды и посудомоечной машины.

При 50°C действие энзимов наиболее эффективно, а качество мойки аналогично качеству мойки при 65°C.

Комбинированные моющие средства

Моющие средства, комбинированные с блескообразователем, следует помещать в отделение для моющего средства. Отделение для блескообразователя при этом должно оставаться пустым (если оно не пустое, перед использованием комбинированного средства следует установить регулятор полоскания на минимальный уровень).

"ВСЕ в 1" комбинированные моющие средства

Если Вы планируете использовать "ВСЕ в 1" ("3 в 1"/"4 в 1"/"5 в 1", и т.д.) комбинированные моющие средства в состав которых, например, входит соль и/или моющие компоненты, то мы советуем следующее:

- Внимательно прочитайте инструкцию изготовителя моющего средства;
- Всегда помнить, что эффективность моющего средства с включением соли и блескообразователя определяется в том числе жесткостью используемой воды, – внимательно читайте информацию: жесткость Вашей воды должна укладываться в указанный на упаковке диапазон значений.

Помните, что если в машине используется средство "ВСЕ в 1", индикаторы соли и блескообразователя (имеются у некоторых моделей) теряют свое функциональное значение, и их индикацию можно игнорировать.

В некоторых случаях использование комбинированного моющего средства "Три в одном" может давать:

- отложения на посуде и деталях посудомоечной машины;
- снижение качества мойки и сушки посуды.

ВАЖНО

На все проблемы, возникающие как прямое следствие использования указанных средств, наша гарантия не распространяется.

Помните, что если в машине используется средство "Три в одном", индикаторы соли и блескообразователя (имеются у некоторых моделей) теряют свое функциональное значение, и их индикацию можно игнорировать.

Если качество мойки и/или сушки Вас не устраивает, мы рекомендуем вернуться к использованию традиционных средств (отдельно соль, моющее средство и блескообразователь). При этом действие умягчителя воды наиболее эффективно.

В этом случае мы рекомендуем:

- вновь заполнить отделения для соли и блескообразователя;
- запустить машину на один полный цикл нормальной мойки, но без посуды.

Учтите, что полностью эффективность системы восстановиться все равно только через несколько моечных циклов.

ЗАГРУЗКА БЛЕСКООБРАЗОВАТЕЛЯ

Блескообразователь

Это средство, которое автоматически добавляется на заключительной фазе полоскания, способствует быстрой сушке посуды и предотвращает образование пятен и матового налета.

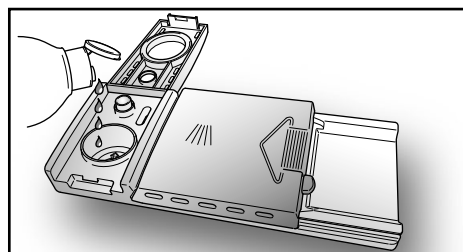
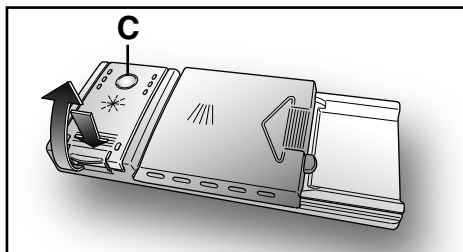
Заполнение отделения для блескообразователя

Дозатор средства для блеска находится слева от контейнера для моющего средства (рис. А "3").

Чтобы открыть крышку дозатора, следует нажать на нее в месте, обозначенном специальным знаком, и одновременно потянуть вверх за выступающий вперед язычок.

Следует использовать только ополаскивающие средства, предназначенные для автоматических посудомоечных машин.

Наличие средства для блеска можно проверить при помощи смотрового отверстия (С), расположенного на дозаторе.



ПОЛНЫЙ



темное отражение

ПУСТОЙ



светлое отражение

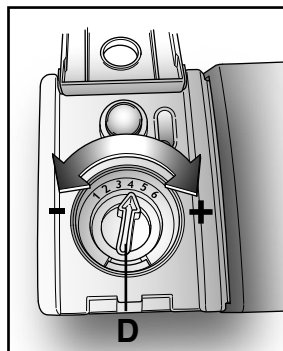
Регулировка уровня средства для блеска от 1 до 6

Регулятор (D) расположен под крышкой, и его можно поворачивать при помощи монеты. Рекомендуемое положение 4.

Содержание известковых примесей в воде значительно влияет как на образование налета, так и на качество сушки.

Поэтому для получения оптимальных результатов важно регулировать дозировку средства для блеска.

Если после мойки на посуде появляются полосы, следует уменьшить уровень средства для блеска. Если на посуде появляются пятна или белесый налет, уровень следует увеличить.



ОЧИСТКА ФИЛЬТРОВ

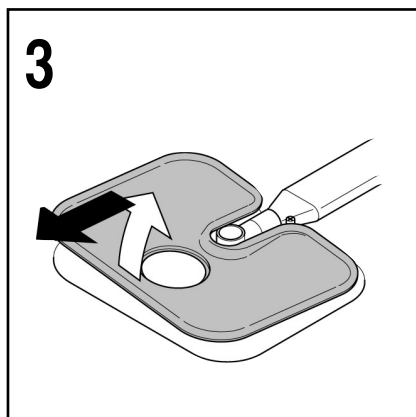
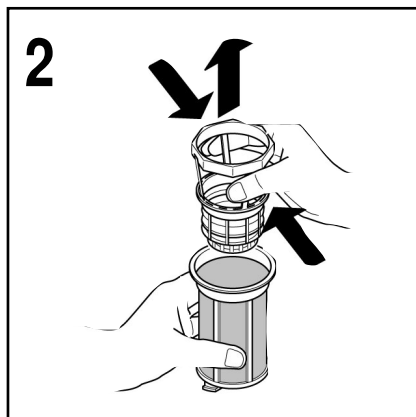
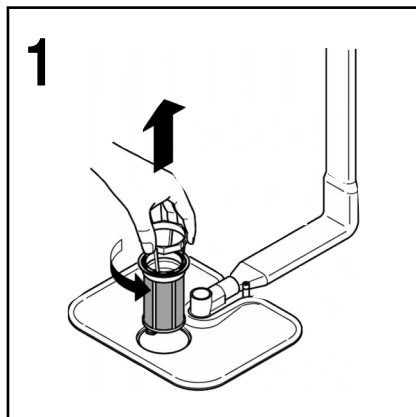
В систему фильтрования (рис.А "4") входят:

Центральный стаканчик, задерживающий самые крупные частички грязи;

Крупноячеистый фильтр, который постоянно фильтрует воду, используемую для мойки;

Мелкоячеистый фильтр, расположенный под крупноячеистым, который задерживает мельчайшие частички грязи, обеспечивая превосходное качество полоскания.

- Чтобы всегда получать отличные результаты, перед каждой мойкой следует проверять и очищать фильтры.
- Чтобы вынуть группу фильтров, достаточно взяться за ручку и повернуть ее по часовой стрелке (рис. 1).
- Чтобы облегчить очистку фильтров, центральный стаканчик является съемным (рис. 2).
- Снимите крупноячеистый фильтр (рис. 3) и промойте его под проточной водой, при необходимости пользуясь щеткой.
- Благодаря **Мелкоячеистому самоочищающему фильтру** достаточно проверять группу фильтров каждые 15 дней. Тем не менее, после каждой мойки рекомендуется проверять, чтобы центральный стаканчик и крупноячеистый фильтр не были загрязнены.



ВНИМАНИЕ!

После очистки проверьте правильное сцепление фильтров друг с другом и правильную установку крупноячеистого фильтра на дне моечной камеры.

Тщательно закрутите по часовой стрелке мелкоячеистый фильтр, вставив его в крупноячеистый, поскольку неточная сборка группы фильтров может нарушить нормальный режим работы посудомоечной машины.

ВАЖНО

Нельзя пользоваться посудомоечной машиной без фильтров.

ПРАКТИЧЕСКИЕ СОВЕТЫ

Рекомендации для получения отличных результатов мойки

- Перед тем как размещать посуду в посудомоечной машине, следует удалить остатки пищи (мелкие кости, кусочки мяса или овощей, кофейную гущу, кожуру фруктов, пепел от сигарет, зубочистки и т. д.), чтобы предотвратить засорение фильтров, сливного отверстия и разбрызгивателей.
- Перед размещением посуды в машине ее нет необходимости полоскать.
- Если кастрюли и сковороды слишком сильно загрязнены подгоревшей пищей, перед мойкой их рекомендуется замочить.
- Посуду следует размещать дном вверх.
- По возможности следует избегать соприкосновения посуды между собой. Правильное размещение обеспечить лучшие результаты мойки.
- После размещения посуды проверьте, чтобы разбрызгиватели могли свободно вращаться.
- Кастрюли и другую посуду, на которой имеются плохо отмывающиеся или пригоревшие остатки пищи, следует замочить в растворе моющего средства, предназначенного для посудомоечных машин.
- Для получения превосходных результатов мойки столового серебра необходимо:
 - а) полоскать его сразу после использования, особенно, если оно использовалось для майонеза, яиц, рыбы и т. д.;
 - в) не лейте средство для мойки прямо на него;
 - с) избегайте его контакта с другими металлами.

Полезные советы по экономии

- В случае, если Вы хотите выполнить мойку полной загрузки, поместите посуду в машину сразу после еды в несколько приемов, при необходимости используя программу ЗАМАЧИВАНИЕ, чтобы размягчить загрязнения и удалить наиболее крупные остатки пищи при загрузке каждой новой партии перед выполнением основной программы мойки.
- Если посуда не очень сильно загрязнена, а корзины не полностью заполнены, следует выбрать программу ЭКОНОМИЧНОЙ МОЙКИ, следуя указаниям, приведенным в списке программ.

Что нельзя мыть в посудомоечной машине

- Не забывайте, что не все виды посуды можно мыть в посудомоечной машине; не следует мыть посуду из термопластика, столовые приборы с деревянными и пластиковыми ручками, кастрюли с деревянными ручками, посуду из алюминия и хрусталя, если это не разрешено в прилагаемой к ней инструкции.
- Иногда рисунок на посуде может побледнеть, поэтому рекомендуется несколько раз помыть в машине один предмет. После того как Вы убедитесь, что краски устойчивы, можно мыть в машине весь комплект посуды.
- Чтобы избежать возникновения химической реакции, не рекомендуется мыть столовые приборы из серебра вместе со столовыми приборами из окисляющейся стали.

ВАЖНО

При покупке новой посуды, проверьте, можно ли ее мыть в посудомоечной машине.

Рекомендации, которые следует выполнять после окончания программы

- Чтобы капли воды не попали с верхней корзины на нижнюю, сначала следует вынимать нижнюю корзину.
- Если Вы хотите оставить посуду в машине на некоторое время, приоткройте дверцу, чтобы обеспечить циркуляцию воздуха и продолжение сушки.

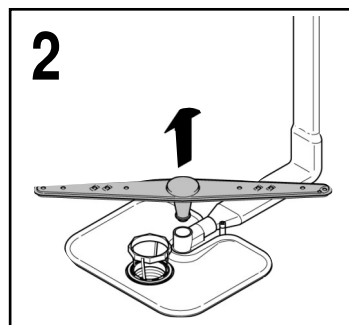
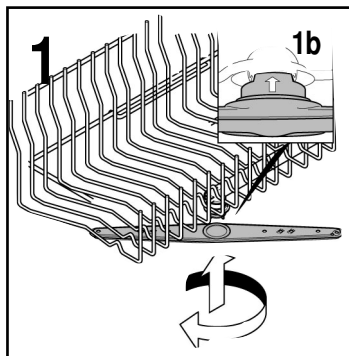
ТЕКУЩЕЕ ОБСЛУЖИВАНИЕ И УХОД

- Для очистки внешней поверхности посудомоечной машины нельзя пользоваться растворителями, обезжиривающими и абразивными моющими средствами. Пользуйтесь только мягкой тряпкой, смоченной в теплой воде.
- Посудомоечная машина не требует специального ухода, поскольку моечная камера является самоочищающейся.
- При помощи влажной тряпки регулярно мойте уплотнительную резиновую прокладку дверцы, аккуратно удаляя с нее остатки пищи или средства для блеска.
- Рекомендуется производить очистку посудомоечной машины для удаления известковых отложений и загрязнений. Мы предлагаем Вам запускать периодически цикл мойки со специализированными средствами для посудомоечных машин. При всех операциях по очистке, машина должна быть пустой.
- Если, несмотря на регулярную очистку фильтров, мойка или полоскание посуды или кастрюль оказываются недостаточно качественными, проверьте, чтобы все жиклеры разбрызгивателей (**рис. А "5"**) были очищены от остатков грязи.

Если это не так, произведите очистку следующим образом:

1. Снимите верхний разбрызгиватель, вращая его до положения фиксации, отмеченного стрелкой (**рис. 1b**). Подтолкните его вверх (**рис. 1**), и, продолжая нажимать, открутите по часовой стрелке (**для установки на место повторите операцию, закручивая разбрызгиватель против часовой стрелки**). Чтобы снять нижний разбрызгиватель, его просто следует потянуть вверх (**рис. 2**);
2. Промойте разбрызгиватели под проточной водой, очищая от грязи забитые жиклеры;
3. По окончании очистки установите разбрызгиватели на место, не забывая привести верхний разбрызгиватель в положение фиксации и закрутить его до конца.

- Как моечная камера, так и внутренняя сторона дверцы изготовлены из нержавеющей стали. Если на них появятся пятна, свидетельствующие об окислении, виной тому будет только высокая концентрация солей железа в воде.
- Для удаления пятен рекомендуется воспользоваться мелкозернистым абразивным средством; нельзя пользоваться хлорсодержащими средствами, мочалками из стальной проволоки и т. д.



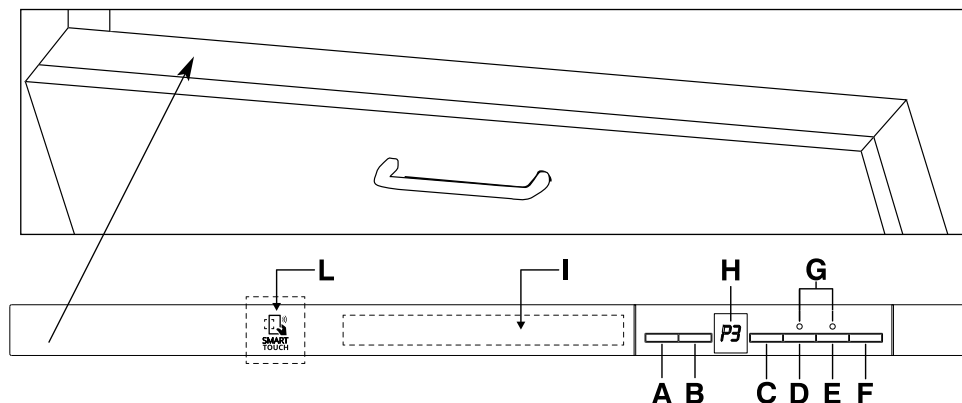
ПОСЛЕ ИСПОЛЬЗОВАНИЯ

После каждой мойки следует закрывать кран, чтобы перекрыть подачу воды из водопровода в посудомоечную машину, выключите кнопку старт/стоп, чтобы отключить машину от сети.

Если машина не будет использоваться в течение длительного времени, рекомендуется выполнить следующие операции:

1. выполнить программу мойки без посуды с использованием мощного средства, чтобы обезжирить машину;
2. выньте вилку из розетки;
3. закройте кран подачи воды;
4. наполните дозатор средства для блеска;
5. оставьте дверцу в приоткрытом положении;
6. ничего не ставьте в моечную камеру;
7. если машина оставляется в условиях, при которых температура опускается ниже 0°C, остаточная вода во внутренних трубопроводах может замерзнуть. Поэтому проверьте, чтобы температура не опускалась ниже 0°C и перед включением машины после перерыва выждите примерно 24 часа.

ПАНЕЛЬ УПРАВЛЕНИЯ



- | | |
|------------------------------------|---|
| A Кнопка "ВКЛ/ВЫКЛ" | F Кнопка ("СТАРТ"/"СБРОС")
(запуск/сброс ПРОГРАММЫ) |
| B Кнопка "ВЫБОР ПРОГРАММЫ" | G Световой индикаторы
"ВЫБОР ФУНКЦИИ" |
| C Кнопка "ОТЛОЖЕННЫЙ ПУСК" | H ЦИФРОВОЙ ДИСПЛЕЙ |
| D Кнопка опц. "ЭКСПРЕСС" | I ОПИСАНИЕ ПРОГРАММЫ |
| E Кнопка функции "ALL in 1" | L Зона SMART TOUCH |

РАЗМЕРЫ		
Ширина x Высота x Глубина (см)	59,8 x 81,8 ÷ 89,8 x 55	
Глубина с открытой дверцей (см)	117	
ТЕХНИЧЕСКИЕ ХАРАКТЕРИСТИКИ		
Вместимость комплектов посуды (EN 50242)	16	
Вместимость с кастрюлями и тарелками	Комплекты на 9 человек	
Допустимое давление в гидравлической системе (МПа)	Мин. 0,08 – Макс. 0,8	
Предохранитель (А) / Максимальная поглощаемая мощность / Напряжение питания	См. маркировочную табличку	
Напряжение питания / Частота / Предохранитель / Поглощаемая мощность	230 В / 50 Гц / 10 А / 2150 Вт	
Класс защиты от поражения электрическим током	I (первый)	Класс энергетической эффективности
A		
ПОТРЕБЛЕНИЕ (основные программы)*		
Программа	Энергия (kWh)	Вода (L)
ИНТЕНСИВНАЯ	2,14	22
УНИВЕРСАЛЬНАЯ	1,58	16
ЭКО	1,08	12
УЛЬТРАБЫСТРАЯ 24 мин	0,59	9
Потребление в режиме Выключено/Включено: 0,45 Вт / 0,45 Вт		
* Данные получены в лабораторных условиях в соответствии с Европейским стандартом EN50242 (данные могут отличаться при ежедневном использовании).		

ВЫБОР ПРОГРАММ И СПЕЦИАЛЬНЫХ ФУНКЦИЙ

Установка программ

- Откройте дверцу и загрузите посуду, предназначенную для мойки.
- Нажмите и удерживайте кнопку "ВКЛ/ВЫКЛ" в течение, примерно, 2 секунд. На дисплее появятся две линии.
- Выберите программу, нажимая кнопку "ВЫБОР ПРОГРАММЫ".
- Если Вы хотите установить какую-либо функцию, нажмите соответствующую кнопку (световой индикатор загорится).

Кнопки с опциями могут быть выбраны или отменены В ТЕЧЕНИЕ одной минуты после начала программы.

- Нажмите кнопку "СТАРТ". На дисплее будет воспроизведена длительность программы, попеременно будут появляться обозначения часов и минут (Например: $1h$ = 1 час / 25 = 25 минут).
- Закройте дверцу (после того как сигнал прозвучит, программа запустится автоматически).

В ТЕЧЕНИЕ одной минуты после начала выполнения программы может быть выбрана другая программа просто с помощью нажатия кнопки "ВЫБОР ПРОГРАММЫ".

Прерывание программы

Не рекомендуется открывать дверцу во время выполнения программы, особенно во время выполнения основной фазы мойки и заключительной сушки горячим воздухом. Однако, если после запуска программы открыть дверцу (например, когда надо добавить посуду) машина остановится автоматически. После того, как дверца будет закрыта, выполнение цикла возобновится с этапа, на котором он был прерван, **без нажатия какойлибо кнопки.**



ВНИМАНИЕ!

Если дверцу открыть во время выполнения фазы сушки, раздастся звуковой сигнал, предупреждающий о том, что цикл еще не завершен.

Изменение выполняемой программы

Если Вы хотите поменять или отменить выполняемую программу, следует действовать следующим образом:

- Откройте дверцу.
- Нажмите и удерживайте не менее 3 секунд клавишу "СБРОС". На дисплее появится "00", и прозвучит несколько звуковых сигналов.
- Запущенная программа будет отменена. На дисплее появятся две линии.
- После этого можно установить другую программу.



ВНИМАНИЕ!

Перед запуском новой программы следует проверить наличие моющего средства. Если оно кончилось, загрузите соответствующий контейнер.

В случае отключения электроэнергии посудомоечная машина сохранит в памяти фазу выполняемой программы, которая будет возобновлена с этапа, на котором она была прервана, сразу после включения электропитания.

Окончание программы

Об окончании программы возвестит звуковой сигнал (если не отключен), который длится 5 секунд и повторяется 3 раза с интервалом в 30 секунд.

Посудомоечная машина отключится автоматически.

Кнопки дополнительных функций

Кнопка "ЭКСПРЕСС"

Эта кнопка обеспечивает экономию электроэнергии и времени в среднем на 25% (в зависимости от выбранного цикла мойки), за счет снижения температуры воды и времени сушки во время последнего полоскания.

Эта программа рекомендуется для легко загрязненной посуды, и чуть влажных блюд (не совсем сухие), для улучшения результатов сушки.

Мы советуем вам оставить дверь посудомоечной машины приоткрытой в конце цикла, для естественной циркуляции воздуха внутри посудомоечной машины.

Кнопка "ALL in 1" (Все в 1)

Эта функция оптимизирует использование комбинированных моющих средств "Все в 1" ("3 в 1"/"4 в 1"/"5 в 1", и т. д.).

С помощью нажатия этой кнопки выбранная программа мытья посуды изменяется таким образом, что обеспечивается наилучшее действие комбинированных моющих средств (кроме того, предупреждение об отсутствии соли будет деактивировано).



ВНИМАНИЕ!

После нажатия на клавишу (загорится соответствующий световой индикатор) функция остается включенной для всех последующих программ мойки.

Ее можно отключить (соответствующий световой индикатор погаснет), только если повторно нажать на клавишу.

ВАЖНО

Использование данной функции рекомендуется в особенности при использовании программы "УЛЬТРАБЫСТРАЯ 24 мин", продолжительность которой увеличивается приблизительно на 15 минут, что позволяет улучшить действие таблетированных чистящих средств.

Оповещение об отсутствии соли

Если машине требуется досыпать соль, то на дисплее, когда машина включена, будут мигать буквы "SL". Появление белых пятен на посуде, как правило, является предупреждающим знаком, о необходимости заполнения контейнера для соли.

Кнопка "ОТЛОЖЕННЫЙ ПУСК"

Эта функция позволяет запрограммировать запуск цикла мойки с задержкой от 1 до 23 часов.

Установка функции отложенного пуска производится следующим образом:

- Нажмите кнопку "ОТЛОЖЕННЫЙ ПУСК" (на дисплее появится символ "00").
- Еще раз нажмите на кнопку для увеличения отсрочки в часах (при каждом нажатии отсрочка увеличивается на 1 час до максимального значения 23). Появится световой индикатор "ОТЛОЖЕННЫЙ ПУСК".
- Для включения таймера следует нажать кнопку "СТАРТ" (индикатор "ОТЛОЖЕННЫЙ ПУСК" начнет мигать). По окончании отсчета программа запустится автоматически (индикатор "ОТЛОЖЕННЫЙ ПУСК" погаснет).

При желании увидеть установленную программу нажмите клавишу **"ВЫБОР ПРОГРАММЫ"**.

Если Вы хотите отменить функцию отложенного пуска, выполните следующие действия:

- Удерживайте кнопку **"СБРОС"** в нажатом положении в течение не менее **3** секунд. На дисплее появится **"00"**, и прозвучит несколько звуковых сигналов.
- Отложенный старт и выбранная программа будут отменены.
На дисплее появятся две линии.
- На этом этапе, если Вы хотите запустить посудомоечную машину, необходимо снова установить требуемую программу и, если нужно, установить дополнительные функции, как указано в разделе **"УСТАНОВКА ПРОГРАММ"**.

Отключение звонка ОКОНЧАНИЯ ПРОГРАММЫ

Акустический сигнал **окончания программы** можно отключить следующим образом:

ВАЖНО
Процедуру выполняйте **ВСЕГДА** и **только на выключенной машине.**

1. Удерживая кнопку **"ВЫБОР ПРОГРАММЫ"**, включите посудомоечную машину, нажав кнопку **"ВКЛ./ВЫКЛ."** (появится короткий сигнал).
2. Продолжайте нажимать кнопку **"ВЫБОР ПРОГРАММЫ"** как минимум **15** секунд (во время это времени будет **2** сигнала).
3. Отпустите кнопку когда будет **второй** сигнал ("**b1**" появится на дисплее, определяя, что звонок включен).
4. Нажмите ту же самую кнопку опять ("**b0**" появится на дисплее, определяя, что звонок отключен).
5. Выключите посудомоечную машину нажав кнопку **"ВКЛ./ВЫКЛ."** для сохранения настроек.

Для включения звонка необходимо проделать ту же самую процедуру.

Сохранение в памяти устройства последней использованной программы

Сохранение в памяти устройства последней использованной программы может осуществляться следующим образом:

ВАЖНО
Процедуру выполняйте **ВСЕГДА** и **только на выключенной машине.**

1. Удерживая кнопку **"ВЫБОР ПРОГРАММЫ"**, включите посудомоечную машину, нажав кнопку **"ВКЛ./ВЫКЛ."** (появится короткий сигнал).
2. Продолжайте нажимать кнопку **"ВЫБОР ПРОГРАММЫ"** как минимум **30** секунд (в этот момент прозвучат **3** звуковых сигнала).
3. Отпустите кнопку, когда прозвучит **ТРЕТИЙ** звуковой сигнал (на дисплее появится **"A0"** для индикации отключения функции сохранения).
4. Еще раз нажмите на ту же кнопку (на дисплее появится **"A1"** для индикации включения функции сохранения).
5. Выключите посудомоечную машину нажав кнопку **"ВКЛ./ВЫКЛ."** для сохранения настроек.

Чтобы отключить сохранение, выполните те же самые действия.

ВАЖНО
Данная модель посудомоечной машины оснащена системой защиты от перелива: **вся лишняя вода, по каким бы причинам она не появилась, сливается автоматически.**



ВНИМАНИЕ!

Во избежание срабатывания устройства защиты от перелива рекомендуется не двигать и не наклонять работающую машину. Если все же есть необходимость передвинуть или наклонить машину, убедитесь, что мойка завершена, и в моечной камере нет воды.

В посудомоечной машине предусмотрена система оповещения об отклонении от нормального режима работы посредством сообщений на дисплее.

АВТОМАТИЧЕСКОЕ ОПОВЕЩЕНИЕ ОБ ОТКЛОНЕНИИ ОТ НОРМАЛЬНОГО РЕЖИМА РАБОТЫ

ОТКЛОНЕНИЕ	ПРИЧИНА	СПОСОБ УСТРАНЕНИЯ
На дисплее появляется символ E2 , сопровождаемый коротким звуковым сигналом.	Отсутствие воды (закрыт водопроводный кран).	Выключить машину, открыть кран и заново установить программу.
На дисплее появляется символ E3 , сопровождаемый коротким звуковым сигналом.	Машина не сливает воду из моечной камеры.	Проверить, нет ли перегиба сливного шланга, и не засорен ли сифон или фильтры. Если не удается устранить неисправность, обратиться в сервисный центр.
На дисплее появляется символ E4 , сопровождаемый коротким звуковым сигналом.	Утечка воды.	Проверить, нет ли перегиба сливного шланга, и не засорен ли сифон или фильтры. Если не удается устранить неисправность, обратиться в сервисный центр.
На дисплее появляется символ E5, E6, E7, Ef или EL , сопровождаемый коротким звуковым сигналом.	Неисправность электронного модуля.	Необходимо обратиться в сервисный центр.
На дисплее появляется символ E8 или Ei , сопровождаемый коротким звуковым сигналом.	Отклонение от нормального режима работы ТЭНа или засорение крупноячеистого фильтра.	Очистить крупноячеистый фильтр. Если не удается устранить неисправность, обратиться в сервисный центр.

SMART TOUCH

В устройстве применяется технология **Smart Touch (Интеллектуального сенсорного ввода)**, позволяющая через Приложение взаимодействовать со смартфонами на платформе операционной системы Андроид (Android), имеющими функцию связи малого радиуса действия (NFC).

- Загрузите на свой смартфон прикладную программу **Candy simply-Fi**.

Приложение **Candy simply-Fi** доступно для устройств, работающих с операционными системами как Android, так и iOS, как для планшетов, так и для смартфонов. Однако осуществлять взаимодействие с машиной и пользоваться всеми преимуществами, предлагаемыми технологией Smart Touch, вы сможете, только используя смартфоны на платформе Android с технологией NFC, в соответствии со следующей функциональной схемой:

Смартфон на платформе Android с технологией NFC	Взаимодействие с устройством + информационное наполнение
Смартфон на платформе Android без технологии NFC	Только информационное наполнение
Планшет на платформе Android	Только информационное наполнение
Смартфон iPhone компании Apple	Только информационное наполнение
Планшет iPad компании Apple	Только информационное наполнение

ФУНКЦИИ

Основные функции, доступные при использовании Программного приложения:

- **Голосовой помощник** – Подсказка, помогающая выбрать оптимальный цикл мытья при помощи только трех параметров указанных голосом (тип посуды, уровень загрузки, интенсивность пятен).
- **Программы** – Функция, предназначенная для выбора и запуска новых дополнительных программ мытья.

- **Smart уход** – Дополнительные настройки, жесткость воды, функция интеллектуального контроля за состоянием прибора "**Smart проверка**", функция Filter-Clean (очистка фильтра) и руководство по поиску и устранению неисправностей.

- **Моя статистика** – Статистика мытья и подсказки относительно более эффективной эксплуатации вашей машины.

Получите полную информацию функций Интеллектуального Сенсорного Ввода Smart Touch, просматривая Приложение в демонстрационном режиме (DEMO), или перейдите на сайт:
www.candysmarttouch.com

КАК ИСПОЛЬЗОВАТЬ ИНТЕЛЛЕКТУАЛЬНЫЙ СЕНСОРНЫЙ ВВОД SMART TOUCH

В ПЕРВЫЙ РАЗ - Регистрация машины

- Войдите на вашем смартфоне на платформе Android в меню "**Настройки**" и включите функцию ближней связи NFC в меню "**Беспроводная связь и сети**".

В зависимости от модели смартфона и версии его операционной системы Android процессы активации функции ближней связи NFC могут различаться. Для получения более подробной информации обратитесь к руководству пользователя смартфона.

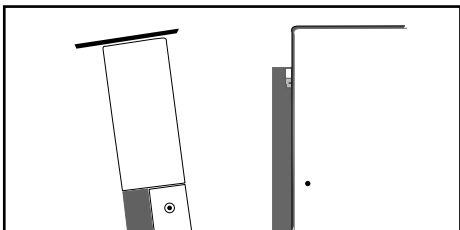
- Включите прибор и активируйте режим Интеллектуального Сенсорного Ввода **Smart Touch**, выбрав программу "**P0**".

- Откройте Приложение, создайте профиль пользователя и зарегистрируйте устройства, следуя инструкциям на экране смартфона или в "Краткое Руководство", прилагаемом к машине.

Ознакомьтесь с более подробной информацией, с часто задаваемыми вопросами и просмотреть видео, демонстрирующее, как быстро проводить регистрацию, можно на сайте:
www.candysmarttouch.com/how-to

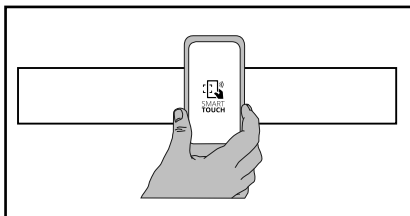
В СЛЕДУЮЩИЙ РАЗ - Регулярное использование

- Каждый раз, когда вы будете управлять машиной через Приложение, сначала вам будет необходимо включить режим Интеллектуального Сенсорного Ввода Smart Touch, включив прибор и выбрав программу "P0".
- Убедитесь, что Вы разблокировали экран телефона (который мог находиться в режиме готовности) и активировали функцию NFC; иначе следуйте ранее упомянутым шагам.
- Если вы хотите запустить цикл мытья, загрузите в машину посуду и моющее средство.
- Выберите требуемую функцию в Приложении (например, запуск программы, цикл интеллектуального контроля за состоянием прибора "Smart проверка", обновление статистики и т.п.).
- Следуйте инструкциям на дисплее телефона, **ДЕРЖА ЕГО на логотипе Smart Touch** на панели управления машины, когда этого требует Приложение.
- Закройте дверцу прибора.



ПРИМЕЧАНИЯ:

Расположите смартфон таким образом, чтобы антенна ближней связи NFC на его задней поверхности соответствовала положению логотипа Smart Touch на устройстве (см. приведенный ниже рисунок).



Если вы не знаете, где размещена антенна NFC на смартфоне, слегка перемещайте его круговыми движениями вокруг логотипа Smart Touch, до тех пока Приложение не подтвердит соединение. Для успешной передачи данных **ОЧЕНЬ ВАЖНО ДЕРЖАТЬ СМАРТФОН НА ПАНЕЛИ УПРАВЛЕНИЯ СТИРАЛЬНОЙ МАШИНЫ В ТЕЧЕНИЕ ВСЕХ НЕСКОЛЬКИХ СЕКУНД, КОГДА ИДЁТ ПЕРЕДАЧА ДАННЫХ.** Сообщение на смартфоне проинформирует Вас о правильном завершении процедуры и моменте, когда смартфон можно убрать.

Толстые чехлы или металлические наклейки на смартфоне могут негативно сказаться на качестве передачи данных между машиной и телефоном или вообще прервать передачу данных. При необходимости снимите чехол или наклейки.

Замена некоторых компонентов смартфона (например, задней крышки, батареи, и т.д.) на неоригинальные может привести к удалению NFC антенны, что полностью исключит возможность использования приложения.

Управление или обращение с машиной через Приложение возможно только "на близком расстоянии", поэтому выполнять дистанционные операции, например, из другой комнаты или извне дома невозможно.

УСТРОЙСТВО ДЛЯ СМЯГЧЕНИЯ ВОДЫ

В зависимости от местности вода может содержать различное количество минеральных солей и известковых примесей, которые оставляют налет на посуде в виде пятен и белесых разводов. Чем выше содержание этих солей, тем больше жесткость воды. Посудомоечная машина оснащена устройством для смягчения воды, которое при использовании специальной регенерирующей соли, очищает воду от известковых примесей и избытка минеральных солей (делает ее более мягкой). За информацией о степени жесткости воды Вы можете обратиться в районное отделение Водоканала.

Регулировка мягкости воды

Устройство для смягчения воды может обрабатывать воду, имеющую жесткость до 90°fH (по французской шкале), и до 50°dH (по немецкой шкале), при помощи настройки 8 уровней регулировки.

Уровни регулировки приводятся в нижеприведенной таблице соответственно степени жесткости обрабатываемой воды.

Уровень	Жесткость воды		Использование регенерирующей соли	Регулировка устройства для смягчения воды
	°fH (французская шкала)	°dH (немецкая шкала)		
0	0-5	0-3	НЕТ	d0
1	6-10	4-6	ДА	d1
2	11-20	7-11	ДА	d2
3	21-30	12-16	ДА	d3
*4	31-40	17-22	ДА	d4
5	41-50	23-27	ДА	d5
6	51-60	28-33	ДА	d6
7	61-90	34-50	ДА	d7

* На заводе была произведена регулировка по уровню 4 (d4), так как это соответствует условиям большинства потребителей.

В зависимости от степени жесткости воды отрегулируйте устройство для смягчения следующим образом:

ВАЖНО
Процедуру выполняйте **ВСЕГДА** и только на выключенной машине.

1. Удерживая кнопку "**ВЫБОР ПРОГРАММЫ**", включите посудомоечную машину, нажав кнопку "**ВКЛ./ВЫКЛ.**" (появится короткий сигнал).
2. Продолжая нажимать кнопку "**ВЫБОР ПРОГРАММЫ**" как минимум 5 секунд, **ДО ТЕХ ПОР** пока не появится сигнал. Текущая настройка уровня мягкости воды будет показана на дисплее.
3. Нажмите ту же самую кнопку для того, чтобы выбрать необходимый уровень мягкости воды: каждый раз, нажимая кнопку, настройки будут увеличиваться на один уровень. Когда вы достигните "d7", дисплей вернется к "d0".
4. Выключите посудомоечную машину нажав кнопку "**ВКЛ./ВЫКЛ.**" для сохранения настроек.




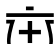


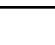
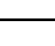
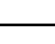



ВНИМАНИЕ!

Если почему-либо операцию завершить не удалось, выключите машину клавишей **ВКЛ./ВЫКЛ.** и повторите действия с самого начала (ПУНКТ 1).

СПИСОК ПРОГРАММ

Мойка с предварительным споласкиванием

При использовании программ мытья посуды с предварительным споласкиванием рекомендуется добавить вторую порцию моющего средства (максимум 10 г) непосредственно в машину.

Программа		Описание
P 1		Гигиеническая 75°C Антибактериальный цикл, предназначенный для мытья и стерилизации тарелок (даже очень грязных), бутылочек для детского питания и т. п.
P 2		Универсальная плюс 70°C Предназначена для каждодневного мытья посуды. Два завершающих цикла ополаскивания обеспечивает высокий уровень чистоты и гигиены.
P 3		Универсальная 60°C Предназначена для мойки обычно загрязненной посуды и кастрюль.
P 4		Ежедневная 55°C Быстрый цикл для "нормально" загрязненных тарелок – предназначена для частого мытья посуды и нормальных загрузок.
P 5		Эко 45°C Программа для нормально загрязненной посуды (позволяет достичь наиболее эффективного расход электроэнергии и воды для данного типа посуды). Программа в соответствии с нормами EN 50242.
P 6		Деликатная 45°C Предназначена для мойки деликатной посуды с рисунком и хрустала. Рекомендуется также для ежедневной мойки малозагрязненной посуды, за исключением кастрюль.
P 7		Быстрая 59 мин 65°C Предназначена для ежедневной мойки сразу после использования обычно загрязненной посуды и кастрюль (макс. 8 комплектов).
P 8		Ультрabyстрая 24 мин 50°C Сверхбыстрая программа для мойки посуды сразу после еды. Предназначена для мойки до 6 комплектов посуды.
P 9		Предварительная Краткая предварительная мойка посуды, используемой утром или в обед, когда надо отложить мойку полной загрузки.
P 0	Smart Touch 	Активация режима Интеллектуального сенсорного ввода Smart Touch для включения взаимодействия прибора с Приложением Candy simply-Fi . Перед первым использованием Приложения данное положение будет отведено Гигиеническая программе.

НД = ФУНКЦИЯ НЕДОСТУПНА

Необходимые операции					Выполнение программы						Средняя продолжительность в мин.	Дополнительные функции		
Моющее средство для предварительной мойки	Моющее средство для основной мойки	Считка фильтров	Проверка наличия средства для блеска	Проверка наличия соли	Предварительная мойка горячей водой	Предварительная мойка холодной водой	Основная мойка	Первое полоскание холодной водой	Второе полоскание холодной водой	Полоскание горячей водой со средством для блеска	С холодной водой (15°)* (Допуск ± 10%)	Кнопка "ОТЛОЖЕННЫЙ ПУСК"	Кнопка "ЭКСПРЕСС"	Кнопка "ALL in 1"

●	●	●	●	●	○		75°C	○	○	○	130	ДА	ДА	ДА
	●	●	●	●		○	70°C	○	○	○	120	ДА	ДА	ДА
	●	●	●	●		○	60°C	○		○	120	ДА	ДА	ДА
	●	●	●	●		○	55°C	○		○	80	ДА	ДА	ДА
●	●	●	●	●		○	45°C			○	190	ДА	ДА	ДА
	●	●	●	●		○	45°C	○		○	85	ДА	ДА	ДА
●	●	●	●	●	○		65°C			○	59	ДА	ДА	ДА
	●	●	●	●			50°C			○	24	ДА	ДА	ДА
		●				○					5	ДА	НД	

* С ГОРЯЧЕЙ ВОДОЙ ВРЕМЯ, ОСТАВШЕЕСЯ ДО ОКОНЧАНИЯ ПРОГРАММЫ, АВТОМАТИЧЕСКИ КОРРЕКТИРУЕТСЯ ВО ВРЕМЯ ЕЕ ВЫПОЛНЕНИЯ

СИСТЕМА AQUASTOP

Устройство Aquastop защищает от протечек воды в случаях повреждений заливного шланга по причине его естественного старения.

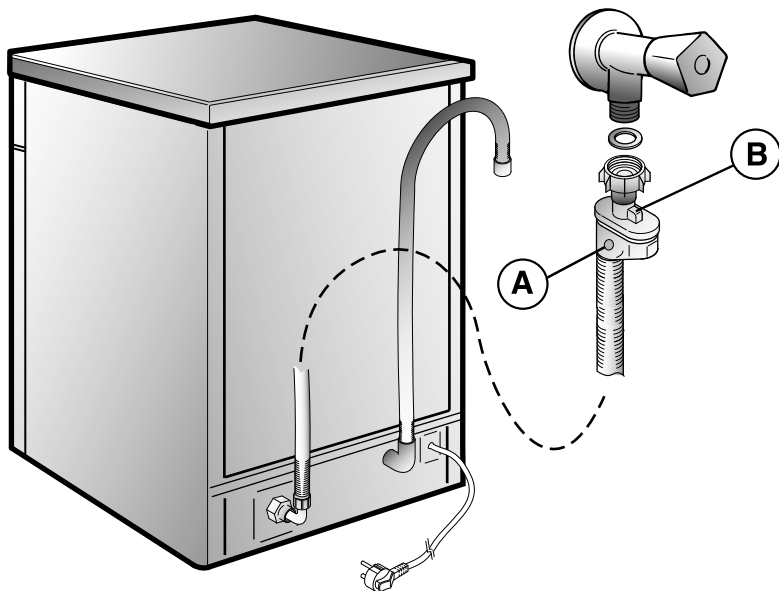
В системе Aquastop просачивающаяся вода заполняет гофрированный шланг и активирует блокирующий клапан, который перекрывает подачу воды в машину.

Повреждение индицируется красным сектором в окошке **(A)**.

Если это произошло, обращайтесь в сервисный центр.

Если шланг не достаточно длинный для обеспечения правильного подключения, он должен быть заменен на более длинный. Получить его можно через сервисный центр.

(B) Устройство защиты от перегибо (надавите и поверните, чтобы удалить шайбу).



ПОИСК МЕЛКИХ НЕИСПРАВНОСТЕЙ

Если Ваша посудомоечная машина не работает, перед тем как обратиться в сервисный центр, проверьте, можно ли устранить возникшую неисправность:

НЕИСПРАВНОСТЬ	ПРИЧИНА	УСТРАНЕНИЕ
1. Не работает ни одна программа	Вилка не вставлена в розетку	Вставить вилку в розетку
	Не включена кнопка О/Л	Включить кнопку
	Открыта дверца	Закрыть дверцу
	Отключена электроэнергия	Проверить
2. Не заливается вода	См. причину 1	Проверить
	Закрыт водопроводный кран	Открыть кран
	Неправильная установка программатора	Правильно установить программатор
	Перегиб заливного шланга	Устранить перегиб шланга
	Засор заливного шланга	Очистить фильтр на наконечнике заливного шланга
3. Не сливает воду	Засор фильтра	Очистить слив
	Перегиб сливного шланга	Выровнять сливной шланг
	Неправильно выполнено удлинение сливного шланга	Точно выполнить инструкцию по подсоединению сливного шланга
	Отсутствует отдушина стенного слива	Проконсультироваться с квалифицированным специалистом
4. Постоянно сливает воду	Слишком низко расположен сливной шланг	Поднять сливной шланг на высоту не менее 40 см от пола
5. Не слышно как вращаются разбрызгиватели	Загружено слишком много моющего средства	Уменьшить количество моющего средства Использовать специальное средство
	Какой-либо предмет, загруженный в машину, мешает вращению разбрызгивателей	Проверить
	Крупноячеистый и мелкоячеистый фильтры сильно засорены	Очистить крупноячеистый и мелкоячеистый фильтры
6. В электронных машинах без дисплея: быстро мигают одна или несколько индикаторных лампочек	Закрыт водопроводный кран	Выключить машину Открыть кран Заново установить программу

НЕИСПРАВНОСТЬ	ПРИЧИНА	УСТРАНЕНИЕ
7. Загруженная посуда моется частично	См. причину 5	Проверить
	Дно кастрюль плохо помыто	Слишком сильное загрязнение, перед мойкой в машине следует замочить.
	Края кастрюль плохо помыты	Лучше разместить кастрюлю в машине
	Частично засорены жиклеры	Снять разбрызгиватели, открутив гайки крепления по часовой стрелке и промыть в проточной воде
	Неправильно размещена посуда	Не размещать посуду слишком плотно
	Наконечник сливной трубы погружен в воду	Наконечник сливной трубы не должен касаться воды, которая сливается из машины
	Неправильная дозировка моющего средства, порошок старый или затвердевший	Добавить дозу моющего средства в зависимости от степени загрязнения или замените средство.
	Крышка контейнера для соли плохо закрыта	Закрутите до конца
	Выбранная программа мойки недостаточно мощная	Выбрать более энергичную программу
Не помыта посуда в нижней корзине	Выключить кнопку половинной загрузки	
8. Моющее средство частично или полностью не вымывается	Столовые приборы, кастрюли или проч. предметы препятствуют открыванию окошка дозатора моющего средства	Уложите посуду так, чтобы она не препятствовала открыванию окошка дозатора моющего средства
9. Белые пятна на посуде	Слишком жесткая вода	Проверить уровень соли и средства для блеска и отрегулировать дозировку. Если неисправность останется, обратиться в сервисный центр
10. Высокий уровень шума при мойке	Загруженные предметы бьются друг об друга	Правильно разместить посуду в корзинах
	Разбрызгиватели задевают за посуду	Правильно разместить посуду
11. Посуда плохо высушена	Недостаточная циркуляция воздуха	После окончания программы мойки приоткрыть дверцу, чтобы облегчить циркуляцию воздуха
	Не хватает блескообразователя	Используйте блескообразователь

ПРИМЕЧАНИЕ: Если одна из вышеуказанных неисправностей повлечет за собой плохое качество мойки или сушки, следует удалить загрязнение вручную, так как на заключительном этапе сушки грязь высыхает и ее невозможно удалить во время повторной мойки.

Если неполадки не устраняются, пожалуйста, обратитесь в Службу Поддержки Покупателей, указав название модели и серийный номер изделия (указанный на табличке на внутренней стороне двери).

При предоставлении данной информации Вы получите своевременную и эффективную помощь.

Серийный номер машины состоит из 16 цифр. Первые 8 цифр – код модели. Следующие 4 цифры – дата производства (год, неделя). Последние 4 цифры – порядковый номер в партии.

Изготовитель не несет ответственности за возможные ошибки и неточности, допущенные при печати данной инструкции. Изготовитель оставляет за собой право вносить в производимые им изделия изменения, которые он сочтет необходимыми или полезными, в том числе в интересах потребителя, без изменения основных функциональных характеристик и характеристик безопасности.

CANDY HOOVER GROUP S.R.L.

Via Privata Eden Fumagalli - 20861 Brugherio (MB) - ITALY

Фирма-изготовитель не несет никакой ответственности за ошибки печати,, содержащиеся в данных инструкциях, и оставляет за собой право улучшения качества собственных изделий, оставляя неизменными основные технические характеристики.

Для более детального ознакомления с продукцией посетите сайт производителя.

Данный электроприбор промаркирован в соответствии с Европейской директивой 2012/19/EU относительно Отходов от электрического и электронного оборудования (ОЭЭО).

ОЭЭО содержат как загрязняющие вещества (которые могут оказывать негативное воздействие на окружающую среду) так и компоненты, которые могут использоваться повторно. ОЭЭО обязательно должны подвергаться специальной обработке для того, чтобы правильно удалить и утилизировать все загрязняющие природу вещества и восстановить и повторно использовать все материалы пригодные для повторного использования.

Люди могут играть важную роль в защите окружающей среды от вредного воздействия на нее ОЭЭО; для этого нужно соблюдать несколько основных правил:

- ОЭЭО не должны утилизироваться как бытовые отходы;

- ОЭЭО должны отправляться на соответствующие пункты сбора, управляемые муниципальными властями или зарегистрированными компаниями. В некоторых странах для крупногабаритных ОЭЭО может быть организован их сбор на дому.

В некоторых странах, если вы покупаете новый электроприбор, то вы можете вернуть в магазин старый, который должен быть принят магазином бесплатно (один на один) при условии, что приобретается аналогичное новое оборудование.



Уважаемые господа, сообщаем Вам, что наша продукция сертифицирована на соответствие требованиям безопасности согласно "Закону о защите прав потребителей РФ" московским органом по сертификации "Ростест-Москва".

Сведения о номере сертификата и сроке его действия Вы можете получить в магазине, где приобрели изделие.

