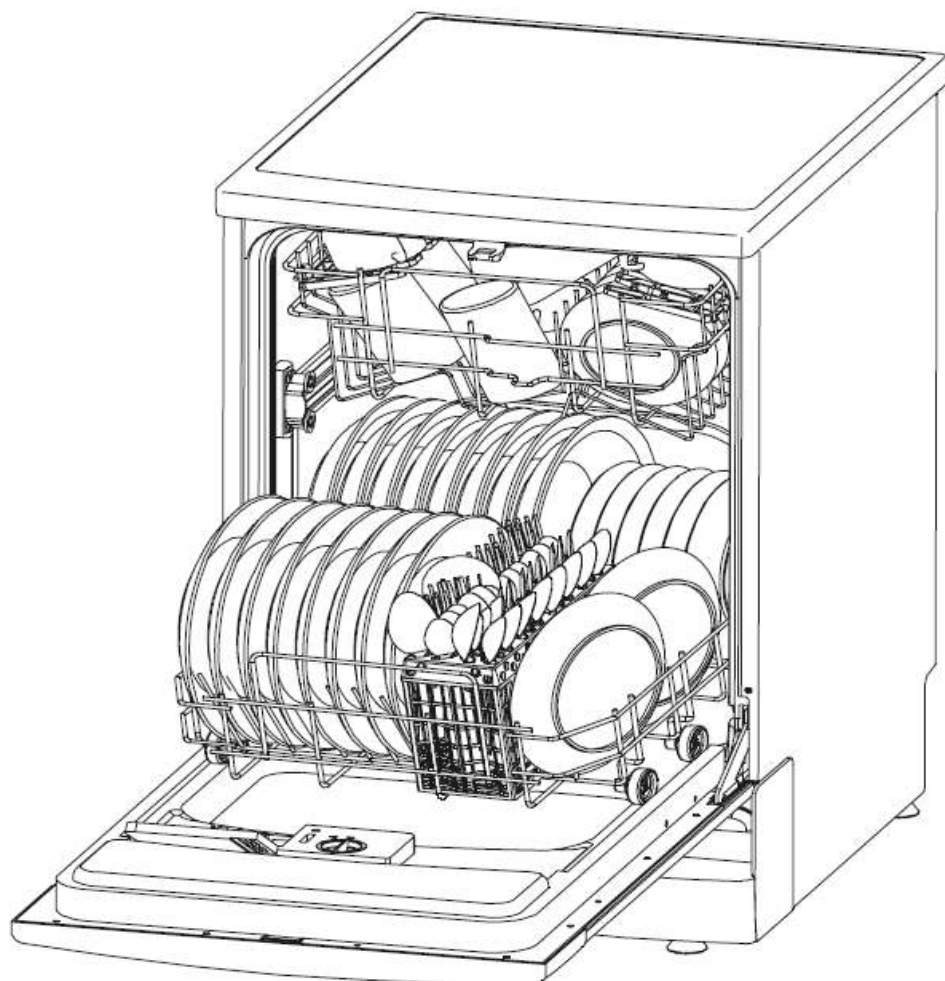


BOMANN®

Инструкция по эксплуатации

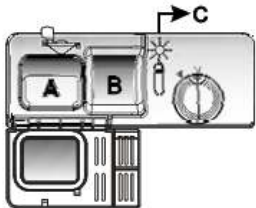
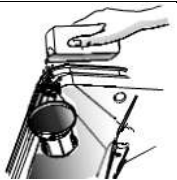
GSPE 773.1

Посудомоечная машина



Краткое руководство по эксплуатации

Подробное описание метода эксплуатации читайте в содержании инструкции по эксплуатации.

Включите прибор ↓	Нажмите кнопку Вкл./Выкл. (On/Off), чтобы включить прибор. Откройте дверцу.	
Наполните дозатор моющего средства ↓	<p>Отделение А: Каждый цикл мойки.</p> <p>Отделение В: Только для программ с предварительной мойкой. (Следуйте инструкциям по эксплуатации!)</p> <p>Механический индикатор С. Электрический индикатор на панели управления (если предусмотрен).</p>	
Проверьте уровень ополаскивателя ↓	<p>(Только на моделях с системой смягчения воды.) Электрический индикатор на панели управления (если предусмотрен).</p> <p>Если на панели управления нет светового индикатора отсутствия соли (в некоторых моделях), Вы можете рассчитать, когда добавлять соль в систему смягчения воды по количеству циклов, которые отработала посудомоечная машина.</p>	
Проверьте уровень регенерационной соли ↓	<p>Уберите крупные остатки пищи. Размягчите остатки подгоревшей пищи в кастрюлях, затем загрузите корзины. См. инструкции по загрузке посудомоечной машины.</p>	
Загрузите корзины ↓	Закройте дверцу, нажимайте кнопку Программа, пока не загорится выбранная Вами программа. (См. раздел «Инструкции по эксплуатации»)	
Выберите программу ↓	Откройте водопроводный кран и нажмите кнопку Старт/Сброс (Start/reset). Посудомоечная машина начнет работать приблизительно через 10 секунд.	
Запуск посудомоечной машины ↓	<ul style="list-style-type: none"> ● Изменение программы <ul style="list-style-type: none"> ● 1. Текущий цикл можно изменить только вскоре после его запуска. В противном случае моющее средство, возможно, уже было выпущено, и вода слилась. Если это произошло, дозатор моющего средства будет необходимо наполнить заново. ● 2. Нажмите и удерживайте кнопку Старт/Сброс (Start/reset) в течение более 3 секунд, чтобы отменить текущую программу. ● 3. Выберите новую программу. ● 4. Снова запустите посудомоечную машину. 	
<ul style="list-style-type: none"> ● Добавьте в посудомоечную машину забытые тарелки 	<ul style="list-style-type: none"> ● 1. Приоткройте дверцу, чтобы остановить мойку. ● 2. После того, как рычаги распылителя остановятся, Вы можете полностью открыть дверцу. ● 3. Добавьте тарелки, которые забыли положить. ● 4. Закройте дверцу, посудомоечная машина начнет работать приблизительно через 10 секунд. 	<p>⚠ ВНИМАНИЕ! Открывайте дверцу осторожно. При открытии дверцы может выходить горячий пар!</p>
<ul style="list-style-type: none"> ● Если прибор выключился во время цикла мойки. 	<ul style="list-style-type: none"> ● Если прибор отключился в течение цикла мойки, после включения еще раз выберите цикл мойки и осуществляйте эксплуатацию посудомоечной машины в соответствии с первоначальным режимом. 	
Выключите прибор ↓	После окончания рабочего цикла звуковой сигнал на посудомоечной машине прозвучит 8 раз и прекратится. Выключите прибор, используя кнопку Вкл./Выкл. (ON/OFF).	
Закройте водопроводный кран, разгрузите корзины.	Внимание: подождите несколько минут (около 15 минут) перед тем, как разгружать посудомоечную машину, посуда может быть еще горячей, а также более хрупкой. При этом посуда также лучше высохнет. Разгружайте машину, начиная с нижней корзины.	



Прочитайте это Руководство

Уважаемый покупатель!

Этот прибор предназначен для бытового использования и аналогичных целей, таких как:

- служебные кухни в магазинах, офисах и иной рабочей обстановке;
- на фермах;
- для использования постояльцами в гостиницах, мотелях и иных местах временного пребывания;
- мини-гостиницах.

- Пожалуйста, внимательно прочтите это руководство до начала использования посудомоечной машины, оно поможет Вам надлежащим образом использовать и обслуживать посудомоечную машину.
- Сохраните его для консультаций в дальнейшем.
- При передаче прибора другому владельцу передайте также это руководство.

Настоящее Руководство содержит разделы по Технике безопасности, Инструкции по эксплуатации, Инструкции по установке и Советы по устранению неисправностей и т.д.



Прежде чем обращаться в Сервисный центр

- Просмотрите раздел с советами по устранению неисправностей. Эти советы помогут Вам устранить некоторые часто встречающиеся проблемы самостоятельно.
- Если Вы не можете устранить проблему самостоятельно, пожалуйста, обратитесь за помощью к техническим специалистам.



ПРИМЕЧАНИЕ:

Изготовитель постоянно ведет работы по улучшению и доработке изделия и оставляет за собой право вносить изменения без предварительного уведомления.

1) Сведения по технике безопасности.....	1
2) Утилизация.....	2
3) Инструкции по эксплуатации.....	3
Панель управления.....	3
Компоненты посудомоечной машины.....	3
4) Перед первым использованием	4
А. Система смягчения воды.....	4
В. Загрузка соли в систему смягчения воды.....	5
С. Заполнение дозатора ополаскивателя.....	5
D. Действие моющего средства.....	6
5) Загрузка корзин посудомоечной машины.....	9
Что важно до и после загрузки посуды в корзины посудомоечной машины.....	9
Загрузка посуды в верхнюю корзину.....	10
Загрузка посуды в нижнюю корзину	10
Способ загрузки крупной посуды.....	11
Корзинка для столовых приборов.....	12
6) Пуск программы мойки.....	13
Таблица программ мойки.....	13
Включение посудомоечной машины	13
Изменение программы.....	14
В конце цикла мойки.....	14
7) Техобслуживание и чистка.....	15
Система фильтрации.....	15
Уход за посудомоечной машиной.....	16
8) Инструкции по установке.....	17
Подготовка к установке.....	17
Размеры и установка фасадной панели.....	18
Регулировка натяжения дверной пружины.....	20
Подключение сливного шланга.....	20
Стадии установки посудомоечной машины.....	21
Подключение к электрической сети.....	22
Подключение холодной воды.....	23
Запуск посудомоечной машины.....	24
9) Советы по устранению неисправностей.....	25
Прежде чем обращаться в сервисный центр.....	25
Коды ошибок.....	26
Технические данные.....	27

1. ВАЖНЫЕ СВЕДЕНИЯ ПО ТЕХНИКЕ БЕЗОПАСНОСТИ

ВНИМАТЕЛЬНО ПРОЧТИТЕ ВСЕ ИНСТРУКЦИИ ПЕРЕД ИСПОЛЬЗОВАНИЕМ МАШИНЫ



ВНИМАНИЕ! Пользуясь посудомоечной машиной, соблюдайте перечисленные ниже меры предосторожности:



ИНСТРУКЦИИ ПО ЗАЗЕМЛЕНИЮ

- Этот прибор должен быть заземлен. В случае неисправности или поломки заземление снизит риск поражения электрическим током, обеспечив для электрического тока путь наименьшего сопротивления. Этот прибор оснащен шнуром с проводом заземления оборудования и вилкой заземления.
- Вилку необходимо воткнуть в подходящую розетку, установленную и заземленную в соответствии со всеми местными нормами и предписаниями.



ВНИМАНИЕ! ПРАВИЛА ПОЛЬЗОВАНИЯ ПРИБОРОМ

- Не допускайте неосторожного использования, не садитесь и не вставайте на дверцу или полку для посуды в посудомоечной машине.
- Не дотрагивайтесь до пластины нагревателя во время или сразу после пользования машиной. (Это указание применимо только к машинам с видимой пластиной нагревателя.)
- Не пользуйтесь машиной, если не все панели корпуса находятся на своем месте. Если машина работает, дверцу следует открывать с большой осторожностью, существует опасность выплескивания воды.
- Не кладите тяжелые предметы и не становитесь на дверцу, когда она открыта. Это может привести к опрокидыванию прибора.
- При загрузке грязной посуды:
 - 1) Располагайте острые предметы таким образом, чтобы исключить повреждение дверной прокладки;
 - 2) Внимание! Ножи и другие кухонные принадлежности с заостренными концами необходимо класть острием вниз или в горизонтальном положении.
- Пользуясь посудомоечной машиной, Вы должны исключить контакт пластмассовых изделий с нагревателем. (Это указание применимо только к машинам с видимой пластиной нагревателя.)
- Следите за тем, чтобы дозатор моющего средства был пустым после завершения каждой программы мойки.
- Не мойте в посудомоечной машине пластмассовые изделия, на которых не указано, что они допускают мойку в посудомоечной машине. Если пластмассовые изделия не имеют такой маркировки, обратитесь к рекомендациям изготовителя.
- Пользуйтесь только теми моющими средствами и добавками для ополаскивания, которые предназначены для автоматических посудомоечных машин.
- Никогда не используйте в посудомоечной машине мыло, моющие средства для стирки или средства для мытья рук. Храните эти вещества в недоступном для детей месте.
- Храните моющие средства и ополаскиватели в местах, недоступных для детей; не разрешайте детям подходить к открытой дверце посудомоечной машины: внутри нее могут оставаться следы моющего средства.
- Этот прибор не предназначен для использования лицами (включая детей) с ограниченными физическими, сенсорными или умственными способностями, а также с недостаточным опытом и знаниями без контроля и соответствующих инструкций в отношении использования прибора со стороны лица, ответственного за их безопасность.
- Необходимо следить за детьми, чтобы они не играли с прибором.
- Моющие средства для посудомоечных машин являются сильными щелочами, при проглатывании они могут представлять большую опасность. Избегайте попадания в глаза или на кожу, и не разрешайте детям подходить близко к посудомоечной машине с открытой дверцей.
- Нельзя оставлять дверцу в открытом положении, так как велика вероятность, что об нее можно споткнуться.
- Чтобы избежать опасности, в случае повреждения кабеля питания, он должен быть заменен изготовителем или его агентом по техобслуживанию или специалистом с аналогичной квалификацией.
- При выведении из эксплуатации и утилизации старой посудомоечной машины дверцу необходимо сдать в отделение для стиральных машин.
- Пожалуйста, утилизируйте упаковочные материалы надлежащим образом.
- Используйте посудомоечную машину только по прямому назначению.
- В ходе установки следует проследить за тем, чтобы кабель питания не оказался перекручен или сплюснен опасным образом. Запрещается вносить какие-либо изменения в панель управления.
- Подключение прибора к сети водоснабжения должно производиться с использованием комплектов новых шлангов, нельзя повторно использовать для этой цели старые шланги.
- Максимальное количество моющихся комплектов посуды – 12.
- Максимально допустимое давление воды на впуске 1 МПа.
- Минимально допустимое давление воды на впуске 0,04 МПа.

**ПРОЧТИТЕ И СТОРОГО СОБЛЮДАЙТЕ ЭТИ ПРАВИЛА ТЕХНИКИ БЕЗОПАСНОСТИ.
СОХРАНИТЕ ЭТУ ИНСТРУКЦИЮ**

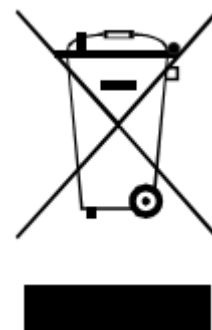
2. Утилизация

Соблюдайте соответствующие правила при утилизации упаковочных материалов от посудомоечной машины.

Все упаковочные материалы допускают вторичную переработку.

Детали из пластмассы снабжены маркировкой, содержащей общепринятые международные сокращения:

- PE - полиэтилен, например, обертка;
- PS - полистирол, например, материалы набивки;
- POM - полиоксиметилен, например, пластиковые зажимы;
- PP - полипропилен, например, фильтр для соли;
- ABS - акрилонитрилбутадиенстирол, например, панель управления.



ВНИМАНИЕ!

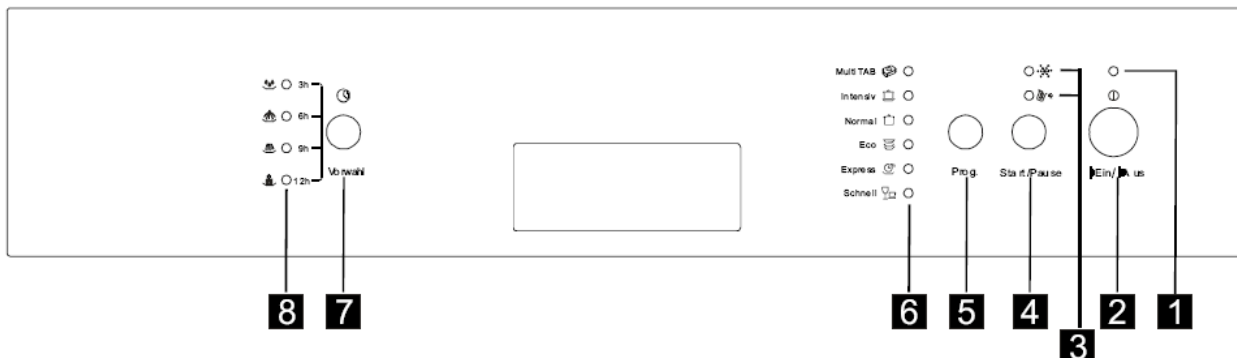
- Упаковочные материалы могут представлять опасность для детей!
- При удалении в отходы упаковочных материалов и прибора необходимо обратиться в центр по переработке. При этом необходимо отрезать кабель питания и вывести из строя устройство блокировки дверцы.
- Картон для упаковки изготовлен из переработанной бумаги и в целях его дальнейшей переработки его следует удалять в отходы в специальный контейнер для сбора макулатуры.
- Обеспечивая правильную утилизацию настоящего продукта, Вы можете предотвратить возможные негативные последствия для окружающей среды и здоровья людей, которые могут иметь место при ненадлежащей утилизации настоящего продукта.
- Для получения более подробной информации о переработке настоящего продукта, пожалуйста, обратитесь в местную муниципальную службу и службу по утилизации бытовых приборов.

УТИЛИЗАЦИЯ: Не выбрасывайте настоящий продукт, как несортированные бытовые отходы. Необходим отдельный сбор таких отходов для специальной обработки.

3. Инструкции по эксплуатации

ВАЖНО Для достижения оптимального результата при пользовании Вашей посудомоечной машиной прочтите все инструкции по эксплуатации перед первым использованием.

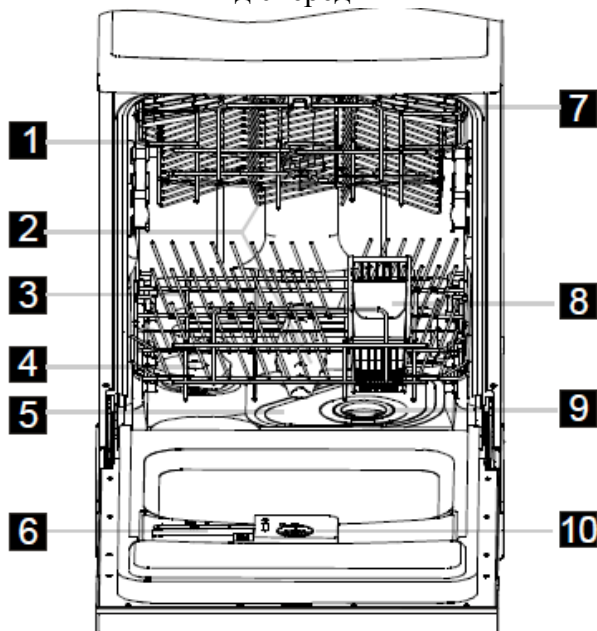
Панель управления



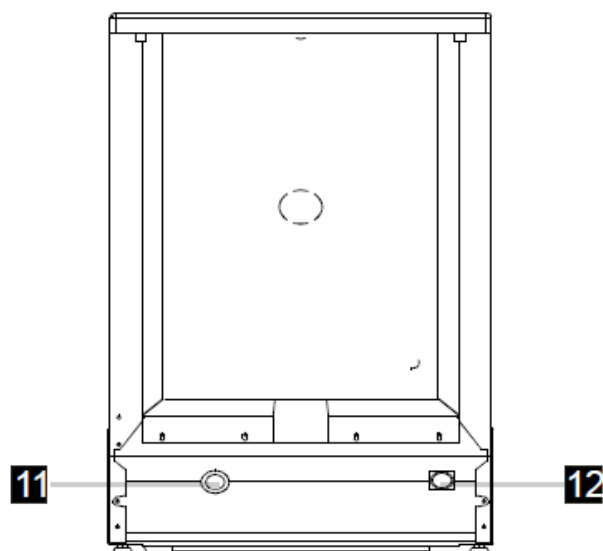
1. Индикатор электропитания: для сигнализации подачи электропитания.
2. Кнопка питания: для включения/выключения электропитания.
3. Предупредительные световые индикаторы отсутствия соли и ополаскивателя: включаются, когда необходимо заполнить контейнер для соли или дозатор.
4. Кнопка Старт/сброс (Start/reset): чтобы начать выбранную программу мойки или остановить программу мойки, когда машина работает.
5. Кнопка выбора программы мойки: для выбора одной из шести программ мойки.
6. Индикаторы программы: для индикации выбранной программы мойки;
7. Кнопка задержки: нажмите кнопку, чтобы отложить мойку.
8. Индикатор времени задержки/стадии мойки: если Вы откладываете мойку (на 3, 6, 9 или 12 часов) и дверца закрыта, будет мигать соответствующий индикатор; в течение цикла индикатор будет непрерывно гореть напротив соответствующей стадии мойки.

Компоненты посудомоечной машины

Вид спереди



Вид сзади



- | | | |
|----------------------|----------------------------------|----------------------------------|
| 1 Верхняя корзина | 6 Дозатор моющего средства | 11 Соединитель трубы подачи воды |
| 2 Разбрызгиватели | 7 Полка для чашек | 12 Соединитель сливной трубы |
| 3 Нижняя корзина | 8 Корзинка для столовых приборов | |
| 4 Контейнер для соли | 9 Фильтр грубой очистки | |
| 5 Главный фильтр | 10 Дозатор ополаскивателя | |

4. Перед первым использованием

Перед первым использованием посудомоечной машины:

- A. Настройте систему смягчения воды
- B. Насыпьте 1,5 кг соли для посудомоечных машин, затем налейте воды в контейнер для соли.
- C. Заполните дозатор ополаскивателя
- D. Заложите моющее средство

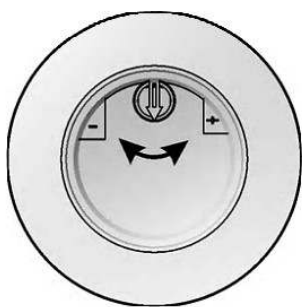
A. Система смягчения воды

Настройка системы смягчения воды выполняется вручную с использованием поворотного переключателя жесткости воды.

Система смягчения воды предназначена для удаления из воды минералов и солей, которые оказывают негативное или отрицательное влияние на эффективность работы прибора. Чем выше содержание этих минералов и солей, тем выше жесткость воды. Система смягчения воды должна быть настроена в соответствии с жесткостью воды в Вашем районе. Информацию о жесткости воды в Вашем районе можно получить в местной службе водоснабжения.

Регулирование расхода соли

В посудомоечной машине предусмотрена возможность регулирования расхода соли в зависимости от жесткости используемой воды. Тем самым можно оптимизировать уровень расхода соли с учетом конкретных условий.



Чтобы отрегулировать расход соли, пожалуйста, выполните следующие действия:

1. Открутите колпачок контейнера соли.
2. На контейнере установлено кольцо со стрелкой (см. рисунок рядом), если необходимо, поверните кольцо против часовой стрелки от значка «-» к значку «+» в зависимости от жесткости используемой воды. Рекомендуется производить регулировку в соответствии со следующей схемой:

ЖЕСТКОСТЬ ВОДЫ				Положение переключателя	Расход соли (гр./цикл)	Автономный режим (циклов/1 кг)
°dH	°fH	°Clarke	ммоль/л			
0~8	0~14	0~10	0~1,4	/	0	/
8~22	14~39	10~28	1,4~3,9	-	20	50
22~45	39~80	28~56	3,9~8	среднее	40	25
45~60	80~107	56~75	8~11	+	60	16

Примечание 1

1 °dH=1.25 °Clarke=1.78 °fH=0.178 ммоль/л

°dH: немецкая шкала

°fH: французская шкала

°Clarke: британская шкала

Примечание 2

«/»	Добавлять соль не требуется
«-»	Установить регулятор на знак «-»
«+»	Установить регулятор на знак «+»
«среднее»	Установить регулятор посередине между «-» и «+»

Для получения информации о жесткости Вашей водопроводной воды обращайтесь в местную службу водоснабжения.



ПРИМЕЧАНИЕ: Если в Вашей модели отсутствует система умягчения воды, Вы можете пропустить этот раздел.

СИСТЕМА СМЯГЧЕНИЯ ВОДЫ

Жесткость воды меняется в зависимости от места. Если в посудомоечной машине используется жесткая вода, то на посуде и кухонных принадлежностях остается осадок.

Прибор оснащен специальной системой смягчения воды с контейнером для соли, предназначенной специально для удаления накипи и минералов из воды.

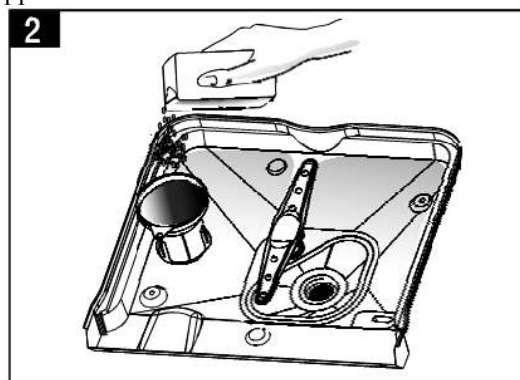
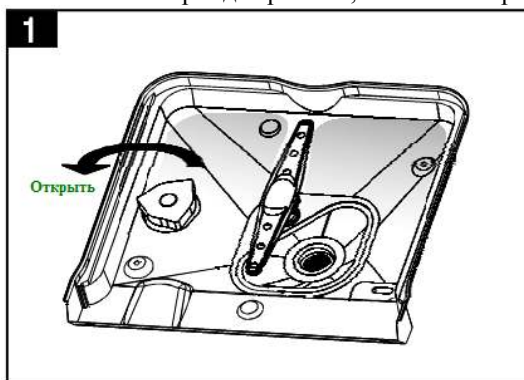
В. Загрузка соли в систему смягчения воды

Всегда пользуйтесь солью, предназначенной специально для посудомоечных машин.

Контейнер для соли находится под нижней корзиной и должен заполняться, как описано ниже:

Внимание!

- Пользуйтесь только солью, предназначенной специально для посудомоечных машин! Соль любого другого типа, не предназначенная для посудомоечных машин, особенно столовая соль, приведет к повреждению системы смягчения воды. В случае повреждений, вызванных использованием соли неподходящего типа, изготовитель не дает никаких гарантий и не несет никакой ответственности за любые нанесенные повреждения.
- Загружать соль следует непосредственно перед пуском одной из полных программ мойки. Это предотвратит возможность оставления крупинки соли или соленой воды на дне машины в течение какого-либо периода времени, что может привести к коррозии.



- Выньте нижнюю корзину, затем открутите и снимите крышку контейнера для соли. **1**
- Вставьте конец воронки (поставляемой в комплекте с машиной) в отверстие и засыпьте около 1,5 кг соли для посудомоечных машин.
- Наполните контейнер для соли водой. Вытекание небольшого количества воды из контейнера для соли считается нормальным явлением. **2**
- После наполнения контейнера плотно закрутите крышку по часовой стрелке.
- Индикатор соли, как правило, гаснет через 2-6 дней после того, как Вы наполните контейнер солью.
- После заполнения контейнера для соли необходимо незамедлительно запустить программу мойки (Мы предлагаем использовать короткую программу или программу замачивания). В противном случае система фильтрации, насос или другие важные детали машины могут быть повреждены соленой водой. На такие повреждения гарантия не распространяется.

▲ ПРИМЕЧАНИЕ:

- Контейнер для соли необходимо наполнять только после того, как загорится предупредительный индикатор соли на панели управления. В зависимости от степени растворения соли, даже при наполненном контейнере индикатор может продолжать гореть.
Если на панели управления отсутствует индикатор соли (в некоторых моделях), то момент загрузки соли в систему смягчения воды можно определить по количеству выполненных циклов мойки.
- При наличии следов соли можно запустить программу замачивания или быстрой мойки для их устранения.

С. Заполнение дозатора ополаскивателя

Дозатор ополаскивателя

Ополаскиватель автоматически подается во время последнего ополаскивания, препятствуя оседанию капель, которые после высыхания могут оставить пятна и разводы на Вашей посуде. Он также ускоряет высыхание, позволяя каплям воды скатываться с посуды. В Вашей посудомоечной машине предусмотрено использование жидкого ополаскивателя. Дозатор ополаскивателя находится с внутренней стороны дверцы рядом с дозатором моющего средства. Чтобы наполнить дозатор, откройте крышку и налейте ополаскиватель, пока датчик уровня ополаскивателя не станет полностью черным. Объем дозатора ополаскивателя составляет приблизительно 110 мл.

Действие ополаскивателя

Ополаскиватель автоматически подается во время последнего ополаскивания, обеспечивая высокое качество ополаскивания и высыхание посуды без пятен и разводов.

Внимание!

Используйте для посудомоечных машин только ополаскиватели известных марок. Никогда не наливайте в дозатор ополаскивателя любые другие средства (например, чистящее средство для посудомоечных машин, жидкое моющее средство). В противном случае прибор будет поврежден.

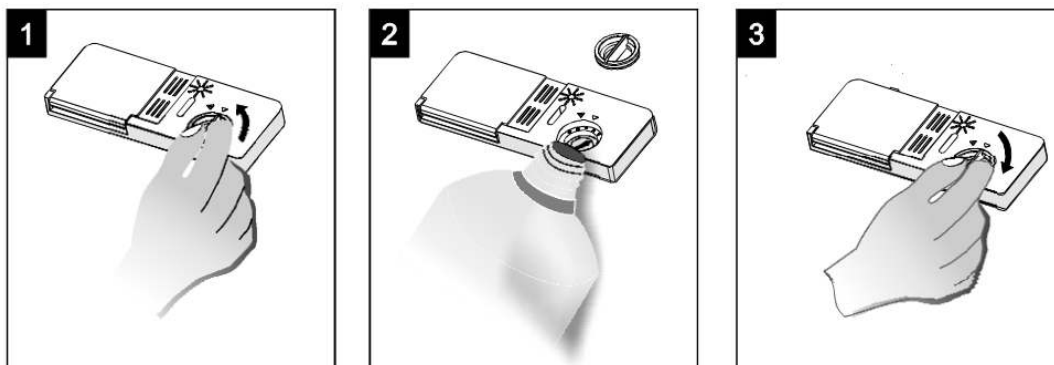
Когда следует наполнять дозатор ополаскивателя

Если на панели управления не предусмотрен индикатор ополаскивателя, Вы можете судить о количестве ополаскивателя по цвету оптического индикатора уровня «С», расположенного рядом с крышкой. При полностью заполненном контейнере индикатор будет темным. По мере уменьшения количества ополаскивателя размер темной точки тоже уменьшается.

Нельзя допускать снижения количества ополаскивателя ниже $\frac{1}{4}$ общего объема.

По мере уменьшения количества ополаскивателя размер темной точки тоже уменьшается, как показано ниже:

- полный
- ◐ заполнен на 3 / 4
- ◑ заполнен на 1 / 2
- ◒ заполнен на 1 / 4 – необходимо наполнить, чтобы избежать появления пятен на посуде
- пустой



1. Чтобы открыть дозатор, поверните крышку до стрелки "open"-«открыто» (влево) и поднимите ее.
2. Налейте ополаскиватель в дозатор, следя за тем, чтобы он не оказался переполненным.
3. Поставьте крышку на место, совместив с меткой "open"-«открыто» и поверните ее до стрелки "closed"-«закрыто» (вправо).

▲ ПРИМЕЧАНИЕ: Необходимо вытирать любые следы брызг ополаскивателя, появившиеся при наполнении дозатора, гигроскопической тканевой салфеткой во избежание повышенного пенообразования во время следующей мойки. Не забудьте закрыть крышку, перед тем как закрыть дверцу посудомоечной машины.

Настройка дозатора ополаскивателя



В дозаторе ополаскивателя предусмотрено шесть или четыре положений настройки. Всегда начинайте работу с переключателем дозатора в положении «4». Если при этом имеют место пятна и неэффективная сушка, увеличьте количество подаваемого ополаскивателя, сняв крышку дозатора и установив поворотный переключатель в положение «5». Если и в этом случае посуда плохо высушивается или на посуде остаются пятна, установите переключатель на следующее более высокое число, чтобы добиться высокого качества мойки. Рекомендуется выбирать положение «4». (заводская настройка: «4»).

▲ ПРИМЕЧАНИЕ: Если после мойки на посуде остаются капли воды или известковые пятна, увеличьте дозу ополаскивателя. Если на посуде образуются клейкие белесые полосы или на лезвиях ножей или стеклянной посуде появляется голубоватая пленка, уменьшите дозу ополаскивателя.

D. Действие моющего средства

Правильное использование моющих средств

Моющие средства, в состав которых входят определенные химические вещества, предназначены для удаления загрязнений, их измельчения и удаления остатков из посудомоечной машины.

Используйте только те моющие средства, которые предназначены специально для посудомоечных машин. Моющие средства должны быть свежими и сухими. Не засыпайте порошковое моющее средство в дозатор, пока посуда не будет готова к мойке.

Моющие средства

Существует три типа моющих средств

1. Содержащие фосфаты и хлор
2. Содержащие фосфаты, но без хлора.
3. Не содержащие ни фосфатов, ни хлора.

Обычно новые средства в виде порошка не содержат фосфатов. Поэтому эти средства не обеспечивают смягчения воды за счет фосфатов. В этом случае мы рекомендуем засыпать соль в контейнер для соли, даже если жесткость воды составляет всего 6 °dH. При использовании моющих средств без фосфатов в жесткой воде на посуде и бокалах/стаканах часто остаются белые пятна. В таком случае, чтобы добиться лучших результатов, добавляйте больше моющего средства. Моющие средства без хлора обеспечивают только незначительное отбеливание. Стойкие и цветные пятна не будут удаляться полностью. В таком случае, пожалуйста, выберите программу с более высокой температурой.

Концентрированное моющее средство

По химическому составу моющие средства можно разделить на два вида:

- Традиционные, щелочные моющие средства, в состав которых входит каустическая сода
- Концентрированные низкощелочные моющие средства с натуральными энзимами

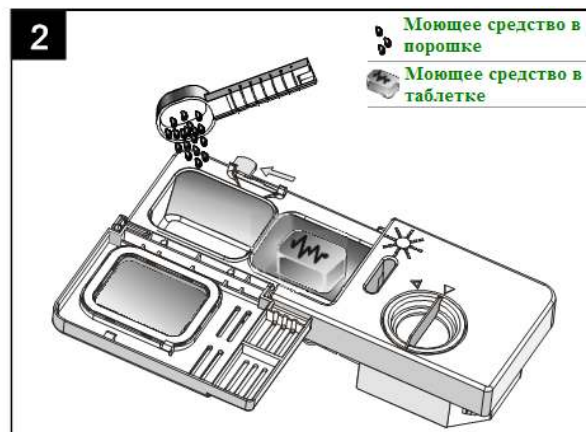
Моющие средства в таблетках

Моющие средства в таблетках различных марок растворяются с различной скоростью. По этой причине некоторые моющие средства в таблетках не успевают раствориться и полностью реализовать свои моющие свойства в течение коротких программ. Поэтому при использовании моющих средств в таблетках, пожалуйста, выбирайте программы большой длительности, чтобы моющее средство было полностью израсходовано.

Дозатор моющего средства

Дозатор необходимо наполнять моющим средством перед запуском каждого цикла мойки в соответствии с инструкциями, приведенными в таблице программ мойки. В Вашей посудомоечной машине расходуется меньшее количество моющего средства и ополаскивателя по сравнению с обычными машинами. При нормальной загрузке обычно требуется только одна столовая ложка моющего средства. В случае более грязной посуды нужно использовать большее количество моющего средства. Моющее средство всегда следует закладывать перед самым запуском посудомоечной машины, в противном случае оно может стать влажным и будет плохо растворяться.

Нужное количество моющего средства



▲ ПРИМЕЧАНИЕ:

- Если крышка закрыта, нажмите кнопку. Крышка откроется.
- Всегда закладывайте моющее средство перед самым началом каждого цикла мойки.
- Используйте для посудомоечной машины моющие средства только известных марок.



ВНИМАНИЕ! Моющие средства для посудомоечных машин являются коррозионными веществами! Храните эти средства в местах, недоступных для детей.

Закладка моющего средства

Заполните дозатор моющего средства моющим средством. В дозаторе имеются метки, указывающие дозировку, как показано на рисунке справа:

- A** Отсек для моющего средства для основного цикла мойки
- B** Отсек для моющего средства для цикла предварительной мойки

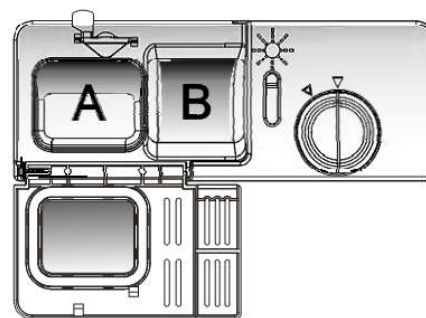
Пожалуйста, соблюдайте рекомендации изготовителя по дозировке и хранению, приведенные на упаковке моющего средства.

Закройте крышку и нажмите до щелчка.

В случае очень грязной посуды положите дополнительное количество моющего средства в отсек для моющего средства для предварительной мойки. Эта доза моющего средства будет использована в цикле предварительной мойки.

⚠️ ПРИМЕЧАНИЕ:

- Сведения о количестве моющего средства, необходимом для отдельных программ, приведены на последней странице.
- Пожалуйста, имейте в виду, что в зависимости от степени загрязнения и значения жесткости воды возможны отклонения от указанных величин.
- Пожалуйста, соблюдайте рекомендации изготовителя, приведенные на упаковке моющего средства



5. Загрузка корзин посудомоечной машины

Рекомендации

- При покупке кухонных принадлежностей обращайте внимание, чтобы на них имелась отметка о том, что они пригодны для мойки в посудомоечной машине.
- Используйте моющее средство мягкого действия, которое характеризуется, как «бережное для посуды». Если необходимо, ознакомьтесь с дополнительной информацией, предоставляемой изготовителями моющих средств.
- Для отдельных изделий выбирайте программы с максимально низкой температурой.
- Чтобы избежать повреждения, не вытаскивайте бокалы/стаканы и столовые приборы из посудомоечной машины сразу после окончания программы.

Следующие столовые приборы и посуда

Не пригодны для мойки в посудомоечной машине

- столовые приборы с деревянными, фарфоровыми или перламутровыми ручками
- пластмассовые изделия, не являющиеся стойкими к воздействию высоких температур
- старые столовые приборы со склеенными частями, не являющиеся стойкими к воздействию высоких температур
- склеенные столовые приборы или посуда
- медные или латунные изделия
- хрусталь
- стальные изделия, подверженные ржавлению
- большие деревянные блюда
- изделия из синтетических волокон

Имеют ограничения на мойку в посудомоечной машине

- некоторые стаканы/бокалы могут потускнеть после большого количества моек
- серебряные и алюминиевые части имеют тенденцию к обесцвечиванию при мойке
- глазурованные рисунки при частой мойке могут стать бледнее

Что важно до и после загрузки посуды в корзины посудомоечной машины

(Для достижения оптимальных результатов мойки в посудомоечной машине следуйте приведенным ниже инструкциям по загрузке.)

Конкретные детали и внешний вид корзин и корзинок для столовых приборов могут отличаться в зависимости от модели.)

Удаляйте с посуды все крупные остатки пищи. Размягчите остатки пригоревшей пищи в кастрюлях.

Ополаскивание посуды под проточной водой не является обязательным.

Расположите посуду в посудомоечной машине следующим образом:

1. Такие предметы, как чашки, стаканы, кастрюли/сковороды и т.д., кладутся вверх дном.
2. Изогнутые изделия или изделия с углублениями должны располагаться под наклоном, чтобы вода могла стекать с них.
3. Все кухонные принадлежности должны быть разложены устойчиво, чтобы они не могли перевернуться.
4. Все кухонные приборы должны быть размещены таким образом, чтобы не препятствовать свободному вращению разбрызгивателей в процессе мойки.

⚠ ПРИМЕЧАНИЕ: Не следует мыть в посудомоечной машине слишком мелкие изделия, так как они легко могут выпасть из корзины.

- Загружайте изделия с углублениями, такие как чашки, стаканы, кастрюли и т.д. вверх дном, чтобы в контейнере или углублении не могла скопиться вода.
- Посуда и столовые приборы не должны быть вложены друг в друга или закрывать друг друга.
- Чтобы бокалы не разбились, они не должны соприкасаться.
- В нижнюю корзину рекомендуется класть крупные предметы, которые мыть сложнее.
- Верхняя корзина предназначена для более хрупкой и легкой посуды, такой как стаканы, кофейные и чайные чашки.
- Ножи с длинными лезвиями, размещаемые острием вверх, представляют потенциальную опасность!
- Длинные и/или острые столовые приборы, например, ножи для разделки мяса, следует класть в горизонтальное положение в верхнюю корзину.
- Пожалуйста, не перегружайте Вашу посудомоечную машину. Это важно для получения хорошего результата мойки и значительной экономии электроэнергии.

Вынимание посуды

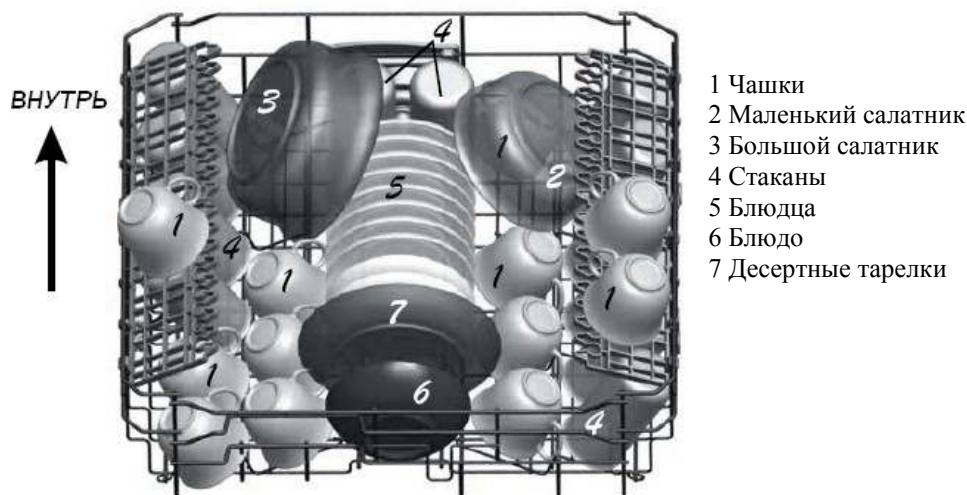
Чтобы избежать стекания воды из верхней корзины в нижнюю, рекомендуется вынимать посуду сначала из нижней корзины, а затем из верхней.

Способ загрузки обычной столовой посуды

Загрузка посуды в верхнюю корзину

Верхняя корзина предназначена для более хрупкой и легкой посуды, такой как стаканы, кофейные и чайные чашки и блюдца, а также тарелок, небольших мисок и неглубоких сковород (если они не очень грязные).

Располагайте посуду и предметы кухонной утвари так, чтобы они не смещались при попадании на них струй воды.



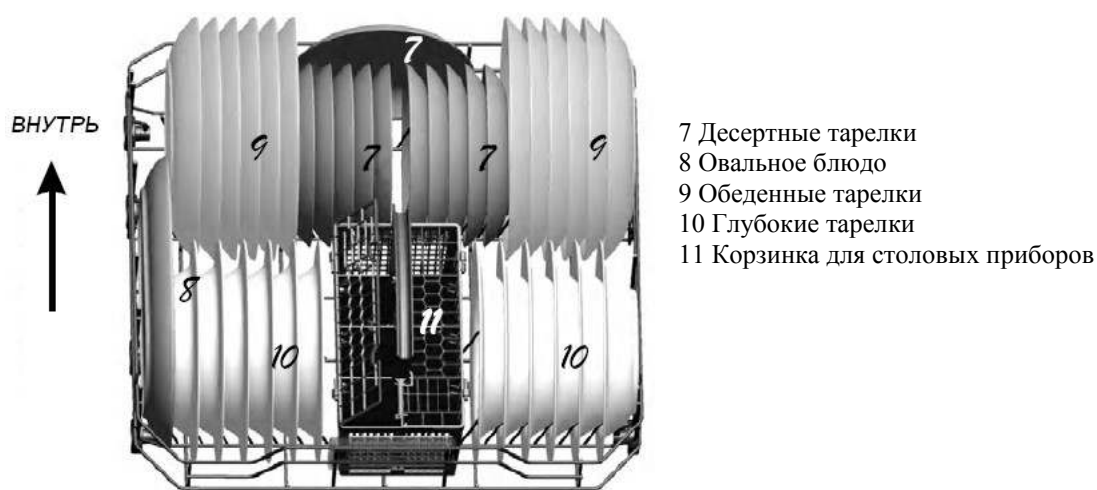
Загрузка посуды в нижнюю корзину

В нижнюю корзину рекомендуется класть крупные предметы, которые мыть сложнее, например: кастрюли, сковороды, крышки, сервировочные блюда и миски, как показано на рисунке ниже.

Предпочтительнее располагать сервировочные блюда и крышки со стороны держателей, чтобы предотвратить блокирование вращения верхнего разбрызгивателя.

Пожалуйста, не забывайте, что:

- Кастрюли, сервировочные блюда и т.п. следует всегда класть вверх дном.
- Глубокие кастрюли следует ставить наклонно, чтобы вода могла стекать с них.
- Ряд держателей в нижней корзине откидывается, чтобы можно было загружать большие или большее количество кастрюль и сковород.



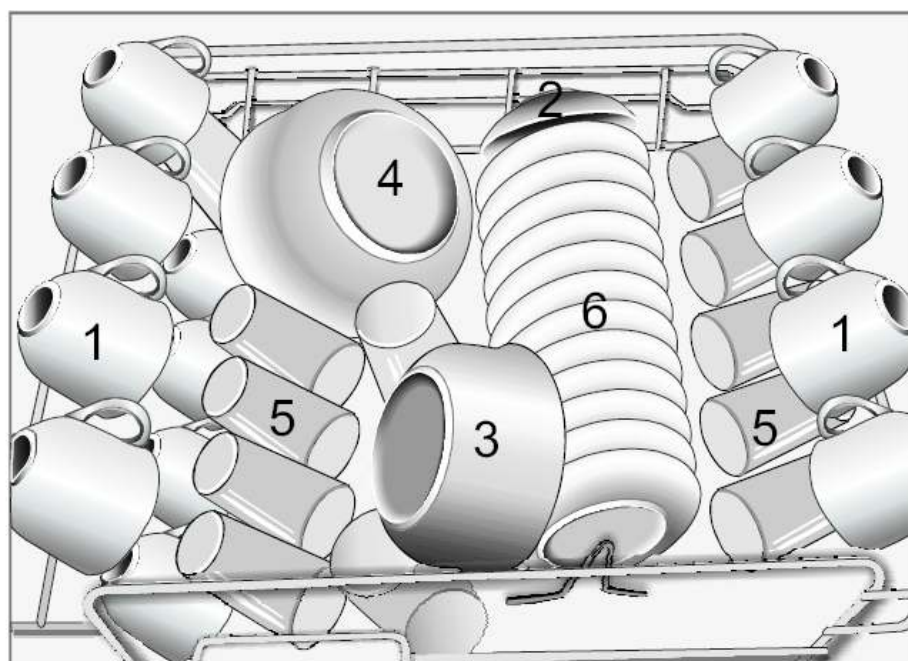
Способ загрузки крупной столовой посуды

- Рекомендуемый метод загрузки большой посуды (применимо для особой посуды: например, больших сковород и тарелок):

Загрузка верхней корзины

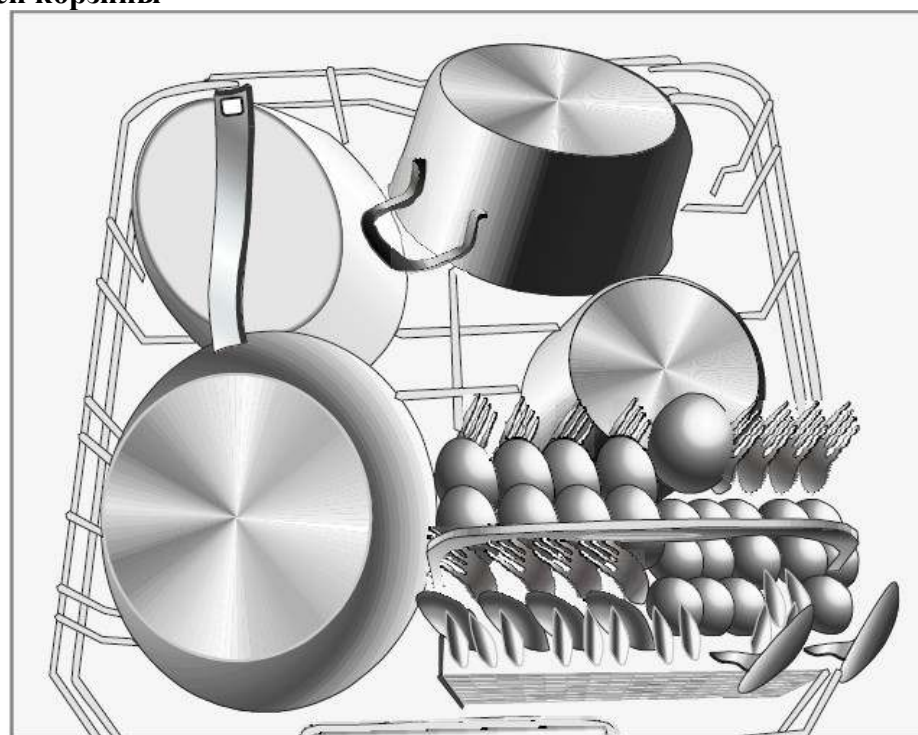


ВНУТРЬ



Загрузка нижней корзины

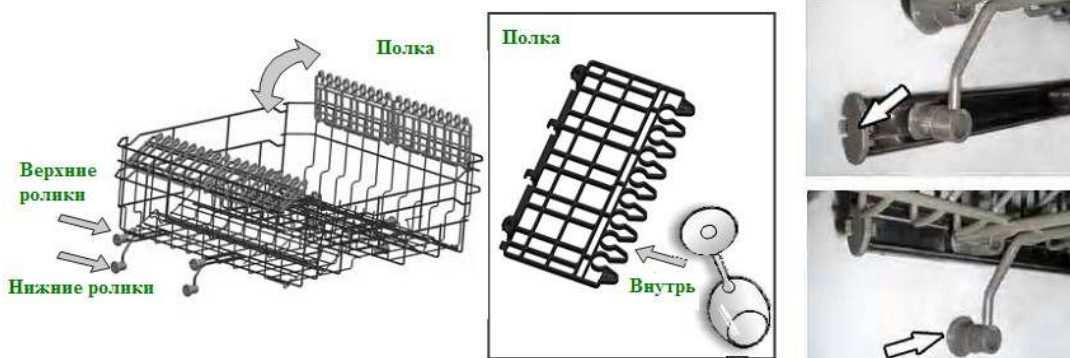
ВНУТРЬ



Регулировка верхней корзины

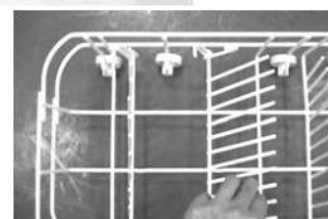
Можно регулировать высоту верхней корзины, чтобы иметь больше места для размещения крупных кухонных приборов в верхней/ нижней корзине. Высоту верхней корзины можно регулировать, устанавливая ролики корзины на направляющие разного уровня. Длинные изделия, сервировочные приборы, приборы для салата и ножи следует располагать на полке, чтобы они не препятствовали вращению разбрызгивателей.

Полку можно сворачивать или вытаскивать, если она не нужна.



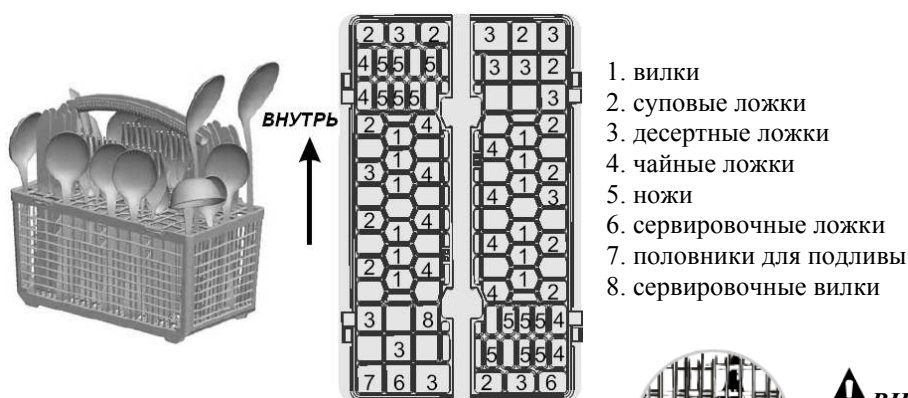
Складывающиеся фиксаторы нижней корзины

Чтобы удобнее было класть кастрюли и сковороды, фиксаторы можно опустить вниз, как показано на рисунке справа.



Корзинка для столовых приборов

Столовые приборы кладут в специально предназначенную для столовых приборов корзинку ручками вниз. Если на полке предусмотрена боковая корзинка, ложки следует загружать отдельно в соответствующие прорези, особо длинные кухонные принадлежности следует размещать в горизонтальном положении в передней части верхней корзины, как показано на рисунке.



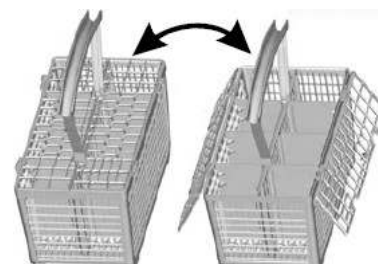
⚠ ВНИМАНИЕ

Не допускайте, чтобы какие-либо столовые приборы выходили наружу через дно



⚠ ВНИМАНИЕ

- Не допускайте, чтобы какие-либо столовые приборы выходили наружу через дно
- Всегда загружайте острые приборы острием вниз!



Для обеспечения личной безопасности и получения наиболее оптимального результата размещая столовое серебро в корзинке, убедитесь, что:

- Кухонные приборы не вложены один в другой.
- Столовое серебро располагается ручками вниз.
- Располагайте ножи и другие потенциально опасные кухонные приборы ручками вверх.

6. Пуск программы мойки

Таблица программ мойки

▲ ПРИМЕЧАНИЕ: (★) означает: необходимо залить ополаскиватель в дозатор ополаскивателя.

Программа	Информация о выбранной программе	Описание программы	Моющее средство предв./ основная мойка	Время выполнения (мин.)	Энергопотребление (кВт×ч)	Потребление воды (л)	Ополаскиватель
 Многофункц. таблетка 3 в 1	Для посуды обычной степени загрязнения, используйте многофункциональное моющее средство	Предварительная мойка (50°C) Основная мойка (55°C) Ополаскивание Ополаскивание (65°C) Сушка	Таблетка 3 в 1	160	1,35	16,0	
 Интенсивная	Для очень грязной посуды и кастрюль, сковород, блюд обычной степени загрязнения с засохшими остатками пищи	Предварительная мойка (50°C) Основная мойка (65°C) Ополаскивание Ополаскивание (55°C) Сушка	5/25 г	125	1,36	19,5	★
 Нормальная	Посуда обычной степени загрязнения, например, кастрюли, стаканы и слабо загрязненные сковороды.	Предварительная мойка (50°C) Основная мойка (55°C) Ополаскивание Ополаскивание (65°C) Сушка	5/25 г	160	1,30	16,0	★
 Эко (*EN50242)	Стандартный ежедневный цикл мойки для посуды обычной степени загрязнения, например, кастрюли, тарелки, стаканы	Предварительная мойка Основная мойка (50°C) Ополаскивание (60°C) Сушка	5/25 г	165	1,02	12,0	★
 1 час	Для посуды слабой степени загрязнения, не требующей высокой эффективности сушки	Основная мойка (60°C) Ополаскивание Ополаскивание (50°C) Сушка	30 г	60	0,95	12,0	★
 Быстрая	Укороченный цикл мойки для посуды слабой степени и быстрой мойки	Основная мойка (40°C) Ополаскивание Ополаскивание (40°C)	20 г	30	0,50	11,0	

▲ ПРИМЕЧАНИЕ:

*EN50242: Эта программа является пробной. Сведения о сравнительных испытаниях в соответствии с EN50242:

- Вместимость: 12 комплектов посуды
- Положение верхней корзины: верхние ролики на направляющих
- Настройка ополаскивания: 6
- Энергопотребление в выключенном режиме: 0 Вт; в режиме ожидания: 0,4 Вт

Включение посудомоечной машины

Пуск цикла мойки

1. Выдвиньте нижнюю и верхнюю корзины, загрузите в них посуду и задвиньте их обратно. Рекомендуется сначала загружать нижнюю корзину, а затем верхнюю (см. раздел «Загрузка посудомоечной машины»).
2. Налейте моющее средство (см. раздел «Соль, моющее средство и ополаскиватель»).
3. Вставьте вилку в розетку. Характеристики электросети: 220-240 В переменного тока/50 Гц, характеристики розетки: 10А, 250 В переменного тока. Убедитесь, что кран подачи воды полностью открыт.
4. Закройте дверцу, нажмите кнопку Вкл./Выкл. (ON/OFF), при этом загорится индикатор Вкл./Выкл. (ON/OFF).
5. Нажмите кнопку выбора программы, программы мойки будут меняться в следующей последовательности:

Многофункциональная таблетка → Интенсивная → Нормальная → Эко → 1 час → Быстрая
Когда программа будет выбрана, загорится соответствующий индикатор. Затем нажмите кнопку Старт/сброс (Start/reset), посудомоечная машина начнет работать.

Изменение программы

1. Изменение уже включенной программы возможно только при условии, что она выполнялась непродолжительное время. В противном случае, может оказаться, что моющее средство было полностью израсходовано, и вода, которая использовалась для мойки, уже слита. В таком случае необходимо заполнить дозатор моющего средства заново (см. раздел «Загрузка моющего средства»)
2. Откройте дверцу, нажмите кнопку Старт/сброс (Start/reset) и удерживайте ее более 3 секунд, чтобы посудомоечная машина переключилась в режим ожидания, затем Вы можете выбрать другую программу (см. раздел «Пуск цикла мойки»)
3. Индикаторы программы указывают на состояние посудомоечной машины:
 - a) Все индикаторы выключены-----режим ожидания
 - b) Горит один из индикаторов программы-----пауза
 - c) Мигает один из индикаторов программы-----выполнение программы

⚠ ПРИМЕЧАНИЕ:

При открывании дверцы в процессе мойки выполнение программы приостанавливается. После закрытия дверцы машина возобновит свою работу через 10 секунд.

Забыли добавить посуду?

Забытую посуду можно загрузить в любой момент до того, как откроется отсек с моющим средством.

1. Нажмите кнопку Старт/сброс (Start/reset)
2. Приоткройте дверцу, чтобы остановить процесс мойки.
3. После того, как разбрызгиватели перестанут вращаться, Вы можете полностью открыть дверцу.
4. Загрузите забытую посуду.
5. Закройте дверцу.
6. Нажмите кнопку Старт/сброс (Start/reset), машина возобновит свою работу через 10 секунд.

В конце цикла мойки

По завершении цикла мойки посудомоечная машина будет подавать звуковой сигнал в течение 8 секунд, после чего подача звукового сигнала прекратится. Выключите прибор, нажав кнопку Вкл./Выкл. (ON/OFF), переключите подачу воды и откройте дверцу посудомоечной машины. Подождите несколько минут, прежде чем начать вынимать посуду и кухонные принадлежности из посудомоечной машины, потому что они могут быть еще горячими и более хрупкими. При этом посуда лучше высохнет.

■ Выключите посудомоечную машину

Программа окончена только в том случае, если индикатор программы не светится.

1. Выключите посудомоечную машину, нажав кнопку Вкл./Выкл. (ON/OFF).
2. Закройте кран подачи воды!

■ Осторожно откройте дверцу.

Горячая посуда более чувствительна к ударам. Поэтому подождите около 15 минут, чтобы дать посуде остыть, прежде чем начать вынимать ее из прибора.

Откройте дверцу посудомоечной машины, оставьте ее приоткрытой и подождите несколько минут, прежде чем начать вынимать посуду. В этом случае посуда остынет и лучше высохнет.

■ Разгрузка посудомоечной машины

Это нормально, что посудомоечная машина внутри остается влажной.

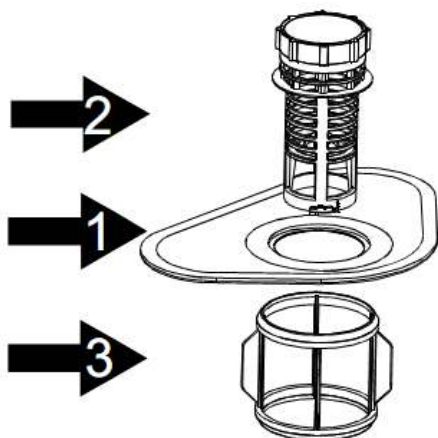
Сначала выньте посуду из нижней корзины, а затем – из верхней. В этом случае вода из верхней корзины не будет стекать на посуду в нижней корзине.

⚠ ВНИМАНИЕ! Открывание дверцы в процессе мойки представляет опасность, так как при этом можно ошпариться горячей водой.

7. Техобслуживание и чистка

Система фильтрации

Фильтр предотвращает попадание крупных остатков пищи или других предметов внутрь насоса. Такие остатки могут привести к засорению фильтра, тогда его нужно будет чистить.



Система фильтрации состоит из фильтра грубой очистки, плоского (основного) фильтра и микрофильтра (фильтра тонкой очистки).

Основной фильтр 1

Попадающие в этот фильтр остатки пищи и загрязнения распыляются специальным устройством на нижний разбрызгиватель и смываются в сливное отверстие.

Фильтр грубой очистки 2

Более крупные предметы, например, кусочки костей или стекла, которые могут привести к засорению слива, задерживаются фильтром грубой очистки. Для удаления предметов, попавших в этот фильтр, нужно осторожно нажать на выступы в верхней части фильтра и вытянуть его.

Фильтр тонкой очистки 3

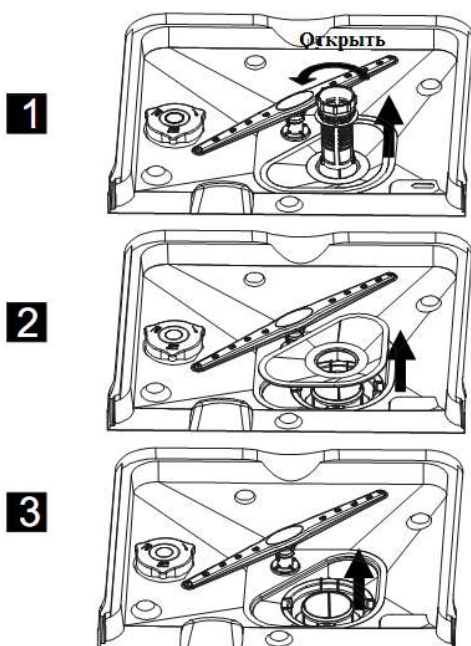
Этот фильтр задерживает остатки пищи и загрязнения и предотвращает их повторное оседание на посуде во время цикла мойки.

Блок фильтров

Фильтр эффективно удаляет частицы пищи из воды, используемой для мойки, что позволяет и дальше использовать ее в процессе мойки. Для достижения оптимальных результатов необходимо регулярно производить чистку фильтра. В связи с этим рекомендуется после каждого цикла мойки удалять крупные остатки пищи, попавшие в фильтр, промывая для этого полукруглый фильтр и колпачок под струей проточной воды. Чтобы извлечь блок фильтров, потяните ручку колпачка вверх.

1 ВНИМАНИЕ!

- Запрещается использование посудомоечной машины без фильтров.
- Неправильная установка фильтра может привести к снижению эффективности работы посудомоечной машины и повреждению посуды и кухонных приборов.



Шаг 1: Поверните фильтр против часовой стрелки и поднимите его вверх.

Шаг 2: Поднимите вверх основной фильтр.

Шаг 3: Поднимите вверх фильтр тонкой очистки.

1 ПРИМЕЧАНИЕ:

Для снятия системы фильтров процедура выполняется от шага 1 до шага 3; для установки системы фильтров процедура выполняется от шага 3 до шага 1.

Замечания:

- После каждого пользования посудомоечной машиной проверяйте, не засорены ли фильтры.
- Выкрутив фильтр грубой очистки, можно снять всю систему фильтров. Удалите все остатки пищи и промойте фильтры под проточной водой.

! ПРИМЕЧАНИЕ:

Весь блок фильтров нужно чистить раз в неделю.

Чистка фильтров

Для чистки фильтров грубой и тонкой очистки пользуйтесь чистящей щеткой. Затем необходимо собрать все детали вместе, как показано на рисунках на последней странице, и установить весь блок в посудомоечную машину, разместив его в гнезде и надавив вниз.

! ВНИМАНИЕ!

При чистке фильтров нельзя стучать по ним. В противном случае фильтры могут деформироваться, и эффективность работы посудомоечной машины снизится.

Уход за посудомоечной машиной

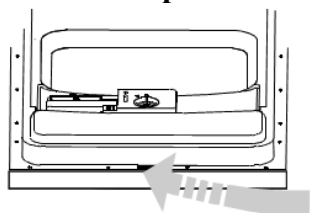
Для чистки панели управления пользуйтесь слегка влажной тканевой салфеткой.

Затем тщательно вытирайте панель насухо.

Для чистки наружных панелей пользуйтесь высококачественным полирующим средством.

Никогда не используйте острые предметы, металлические губки или абразивные чистящие средства для чистки любых частей посудомоечной машины.

Чистка дверцы



Для чистки дверцы по ее периметру пользуйтесь только мягкой тканевой салфеткой, смоченной в теплой воде. Не используйте какие бы то ни было аэрозоли, чтобы не допустить попадания жидкости в замок дверцы и электрические детали.

! ВНИМАНИЕ!

- Никогда не используйте аэрозоли для чистки дверной панели, так как они могут повредить замок дверцы и электрические детали.
- Запрещается пользоваться абразивными средствами и некоторыми видами бумажных полотенец, так как они могут оставить царапины или пятна на поверхностях из нержавеющей стали.

Защита от замерзания

Пожалуйста, принимайте меры по защите посудомоечной машины от замерзания в зимний период. Каждый раз после завершения программы мойки, выполняйте следующие действия:

1. Отключите подачу питания на посудомоечную машину.
2. Перекройте подачу воды и отсоедините шланг подачи воды от крана подачи воды.
3. Слейте воду из шланга подачи воды и крана подачи воды (используйте поддон для сбора воды).
4. Снова подсоедините шланг подачи воды к крану подачи воды.
5. Снимите фильтр из нижней части бака и с помощью губки удалите скопившуюся воду.

! ПРИМЕЧАНИЕ:

Если Ваша посудомоечная машина обледенела и не работает, обратитесь к персоналу сервисного центра.

Чистка разбрызгивателей

Необходимо регулярно производить чистку разбрызгивателей от накипи, которая забивает отверстия и подшипники разбрызгивателей.

Чтобы снять верхний разбрызгиватель, открутите гайку по часовой стрелке, затем снимите разбрызгиватель.

Чтобы снять нижний разбрызгиватель, потяните разбрызгиватель вверх.

Промойте разбрызгиватели в теплой мыльной воде и прочистите отверстия с помощью мягкой щетки. Затем тщательно прополощите их и установите на место.



Чтобы посудомоечная машина всегда была в форме

■ После каждой мойки

После каждой мойки отключайте подачу воды в машину и оставляйте дверцу приоткрытой, чтобы предотвратить скапливание влаги и появление неприятных запахов внутри посудомоечной машины.

■ Вынимайте вилку из розетки

Перед осуществлением чистки или технического обслуживания всегда вынимайте вилку из розетки.

■ Никаких растворителей или абразивных чистящих средств

Не пользуйтесь растворителями и абразивными чистящими веществами для чистки наружных поверхностей и резиновых частей посудомоечной машины. Пользуйтесь только тканевой салфеткой, смоченной в теплой мыльной воде. Для удаления пятен и разводов с внутренних поверхностей пользуйтесь тканевой салфеткой, смоченной в слабом растворе уксуса или чистящем средстве, предназначенном специально для посудомоечных машин.

■ Уезжая в отпуск

Перед отъездом в отпуск рекомендуется выполнить цикл мойки с пустой посудомоечной машиной, затем вытащить вилку из розетки, перекрыть подачу воды и оставить дверцу прибора приоткрытой. Это позволит продлить срок службы прокладок и предотвратит появление неприятных запахов внутри прибора.

■ Перемещение прибора

Если прибор необходимо переместить, старайтесь делать это, сохраняя его в вертикальном положении. В случае крайней необходимости можно положить его на заднюю панель.

■ Прокладки

Одной из причин появления неприятных запахов внутри посудомоечной машины является попадание остатков пищи под прокладки. Периодическое протирание прокладок влажной губкой поможет предотвратить появление таких запахов.

8. Инструкции по установке



ВНИМАНИЕ:

Монтаж труб и электрооборудования должен выполняться специалистом.



ВНИМАНИЕ



Риск поражения электрическим током
Перед началом установки посудомоечной машины отключите электропитание.

Невыполнение этого условия может привести к поражению электрическим током или смертельному исходу.

● Подготовка к установке

Посудомоечную машину следует устанавливать рядом с существующими шлангами подачи воды и слива и шнуром питания.

Для облегчения подключения сливного шланга посудомоечной машины рекомендуется устанавливать ее рядом с мойкой.



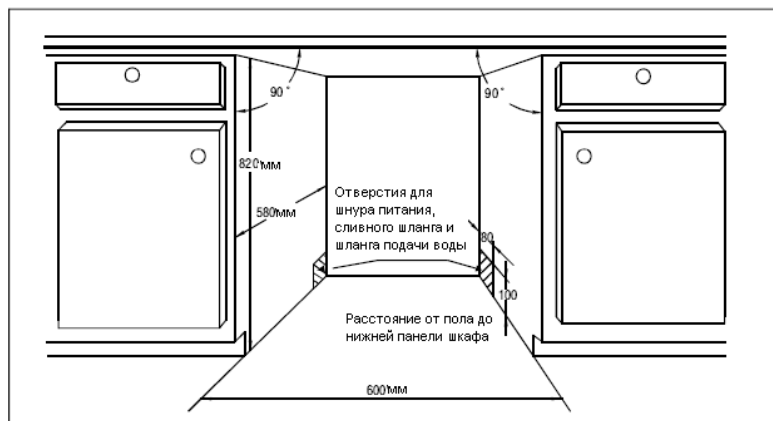
ПРИМЕЧАНИЕ: пожалуйста, проверьте комплектацию монтажных фитингов (крючок для фасадной панели, винт)

Пожалуйста, внимательно прочтите инструкции по установке.
 На рисунках показаны размеры шкафчика и место для установки посудомоечной машины

Необходимо подготовить место установки до размещения в нем посудомоечной машины.

1. Выберите место рядом с раковиной, чтобы облегчить подключение сливного шланга и шланга подачи воды (см. рис.1).
2. При установке посудомоечной машины в угловом шкафчике необходимо предусмотреть место для открывания дверцы (см. рис.2)

[Рисунок 1]
 Размеры шкафчика
 Расстояние между верхом посудомоечной машины и верхней панелью шкафчика должно составлять менее 5 мм, а наружная сторона дверцы должна быть выровнена по панелям шкафчика.

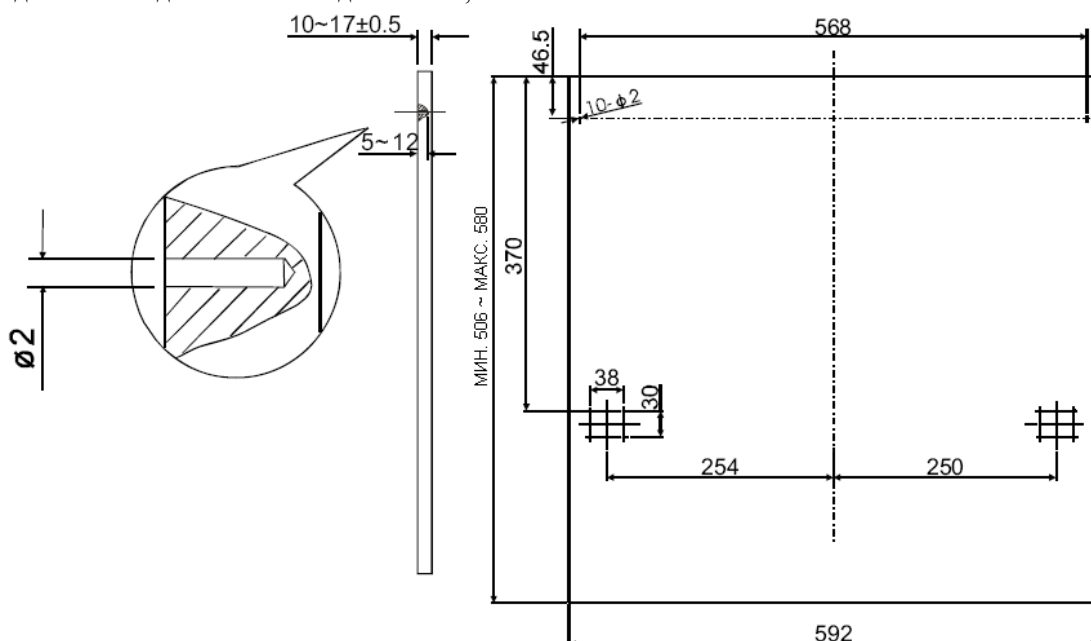


[Рисунок 2]
 Минимальное расстояние при открытой дверце



● Размеры и установка фасадной панели

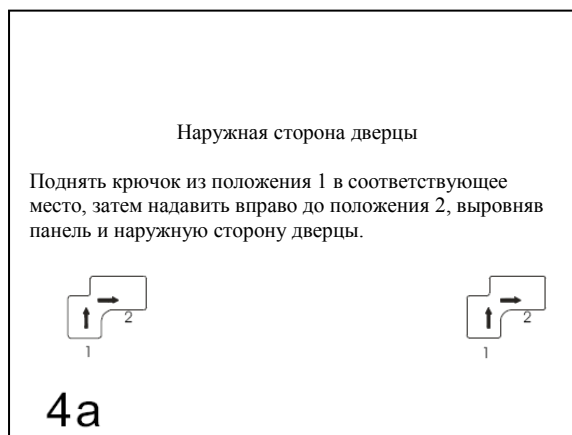
1. Фасадная панель должна быть подготовлена, как показано на Рис.3



[Рисунок 3]
 Фасадная панель должна быть подготовлена в соответствии с размерами, указанными на рисунке (единица измерения: мм)

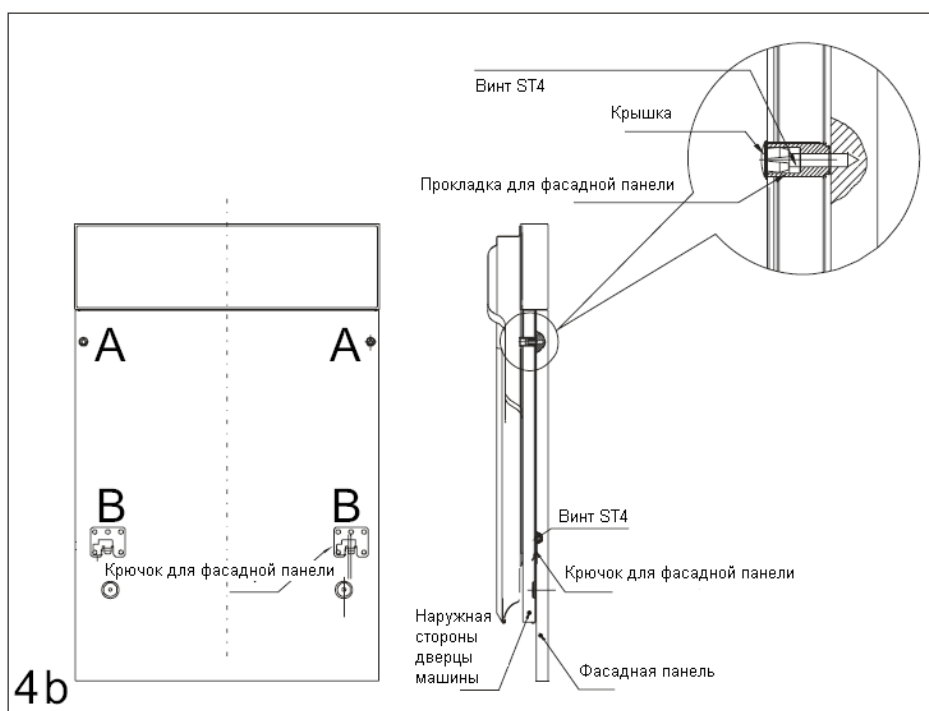
2. Установите крючок на деревянной фасадной панели и вставьте крючок в паз с наружной стороны дверцы посудомоечной машины (см. рис. 4a). После выравнивания панели закрепите панель с наружной стороны дверцы винтами и болтами (см. рис. 4b)

[Рисунок 4a]
Установка фасадной панели



[Рисунок 4b]
Установка деревянной фасадной панели

1. Снимите крышку
2. Соедините винтом
3. Установите крышку на место



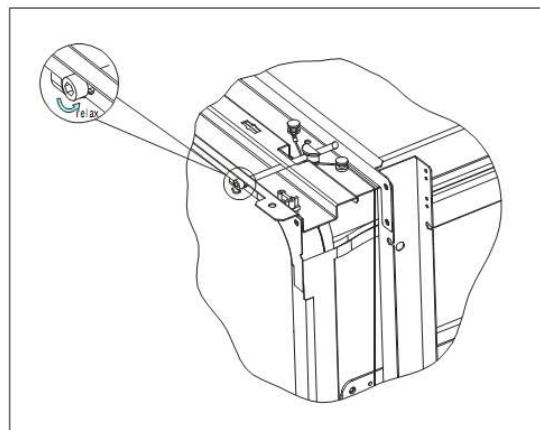
● Регулировка натяжения дверной пружины

Натяжение дверных пружин соответствующим образом отрегулировано в заводских условиях. При установке деревянной фасадной панели Вам будет нужно отрегулировать натяжение дверной пружины самостоятельно. Поворачивайте регулировочный винт, чтобы натянуть или отпустить стальной трос с помощью натяжного винта (см. рис.5).

Отрегулируйте натяжение дверной пружины, чтобы дверца сохраняла равновесие в полностью открытом положении

[Рисунок 5]

Регулировка натяжения дверной пружины

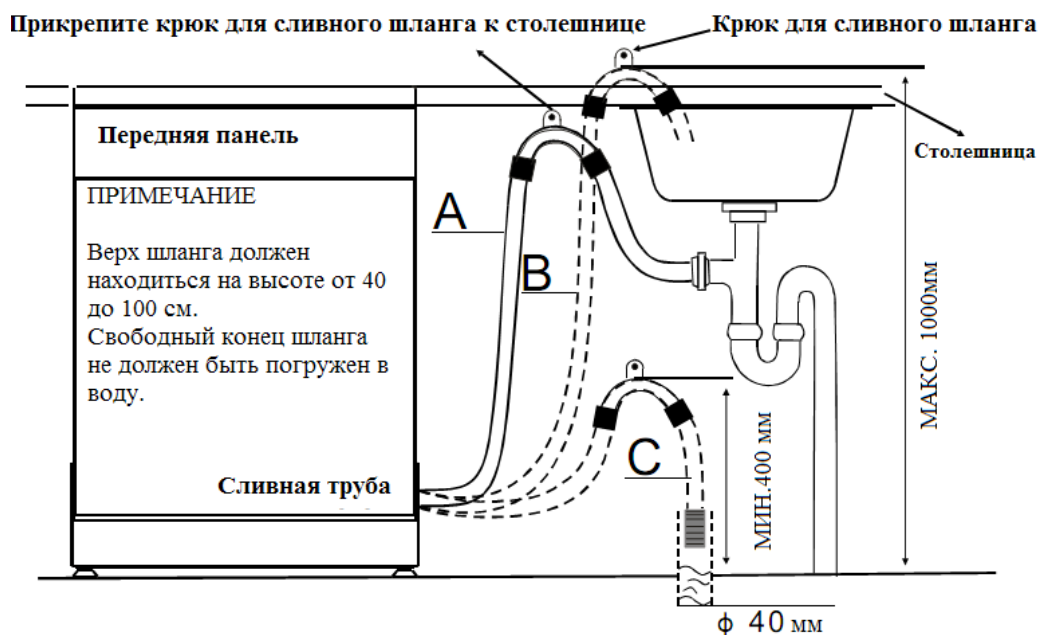


● Подключение сливного шланга

Вставьте сливной шланг в сливную трубу диаметром не менее 4 см или опустите шланг в раковину, проверив, чтобы он не был перекручен или зажат. Воспользуйтесь специальным пластиковым фиксатором, поставляемым в комплекте с прибором (Рис.6). Свободный конец шланга должен находиться на высоте от 40 до 100 см. Свободный конец шланга не должен быть погружен в воду во избежание обратного тока воды.



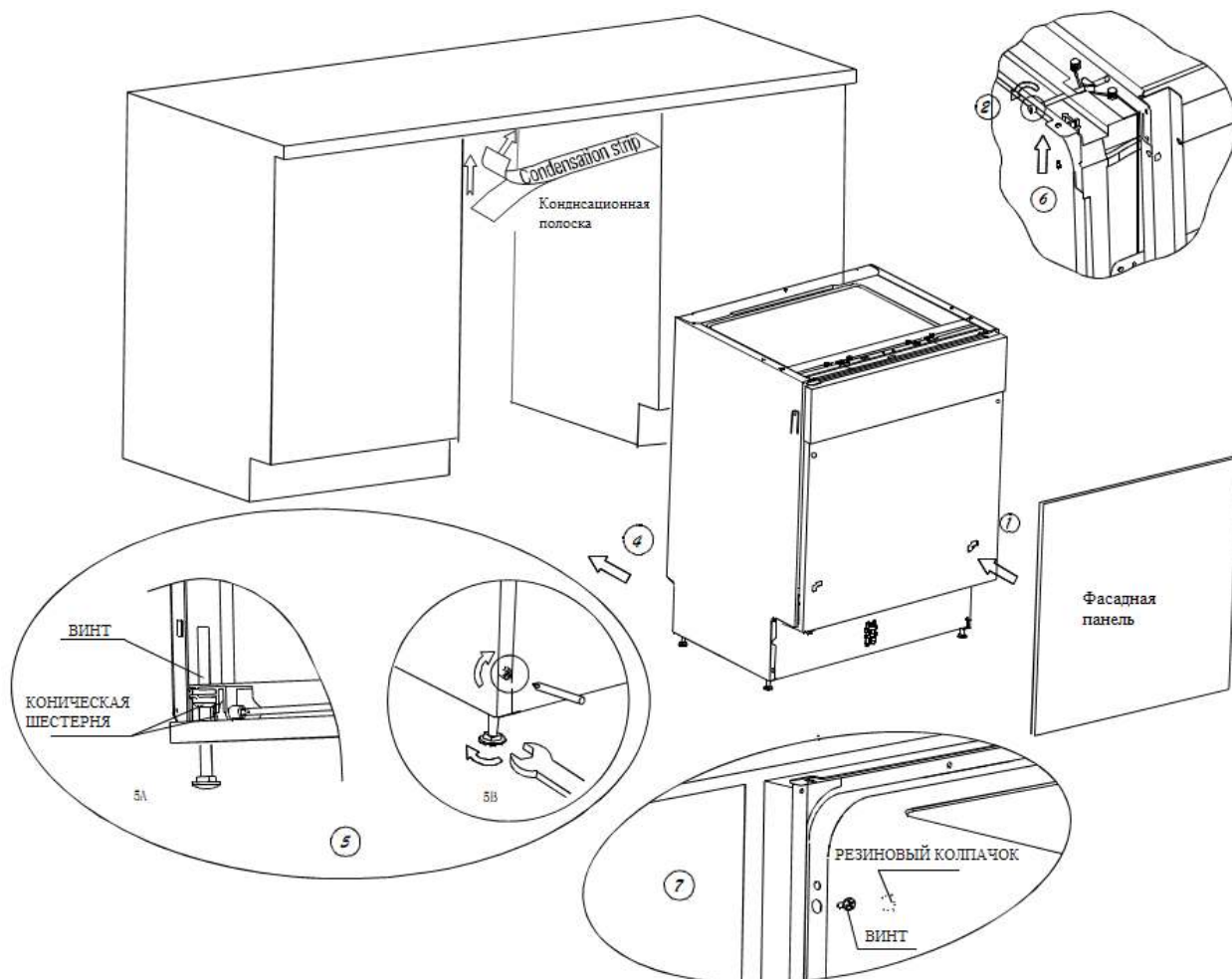
ВНИМАНИЕ: ПРИКРЕПИТЕ ШЛАНГ ПО ОДНОМУ ИЗ ВАРИАНТОВ ОБОЗНАЧЕННЫХ НА РИСУНКЕ БУКВАМИ А, В или С.



[Рисунок 6]

● Стадии установки посудомоечной машины

1. Закрепите мебельную панель на наружной стороне дверцы посудомоечной машины с помощью входящих в комплект скоб. Место расположения скоб см. на примере.
2. Отрегулируйте натяжение дверных пружин с помощью торцового ключа, поворачивая его по часовой стрелке, чтобы затянуть левую и правую дверные пружины. Если этого не сделать, посудомоечная машина может быть повреждена (Рис.2).
3. Подсоедините шланг подачи воды к сети холодного водоснабжения.
4. Подсоедините сливной шланг. См. схему (Рис.6).
5. Подсоедините шнур источника питания.
6. Добавьте конденсационную полосу под рабочую поверхность шкафчика. Пожалуйста, проследите за тем, чтобы конденсационная полоска была размещена вровень с краем рабочей поверхности.
7. Установите посудомоечную машину на место.
8. Произведите выравнивание посудомоечной машины. Высоту задних ножек можно регулировать со стороны передней панели, поворачивая винты с левой и правой стороны шкафчика (Рис. 6А). Чтобы отрегулировать передние ножки, воспользуйтесь гаечным ключом, поворачивая передние ножки до тех пор, пока посудомоечная машина не будет стоять ровно (Рис. 6В).
9. Посудомоечная машина должна быть зафиксирована неподвижно. Это можно сделать двумя способами:
А. При использовании обычной рабочей поверхности закрепите рабочую поверхность двумя шурупами таким образом, чтобы посудомоечная машина не получала дополнительную нагрузку от рабочей поверхности (Рис. 7).
В. При использовании мраморной или гранитной столешницы закрепите скобу на боковой панели посудомоечной машины и неподвижно прикрепите посудомоечную машину к корпусу мебели. Наденьте на винты резиновые колпачки (Рис. 8).

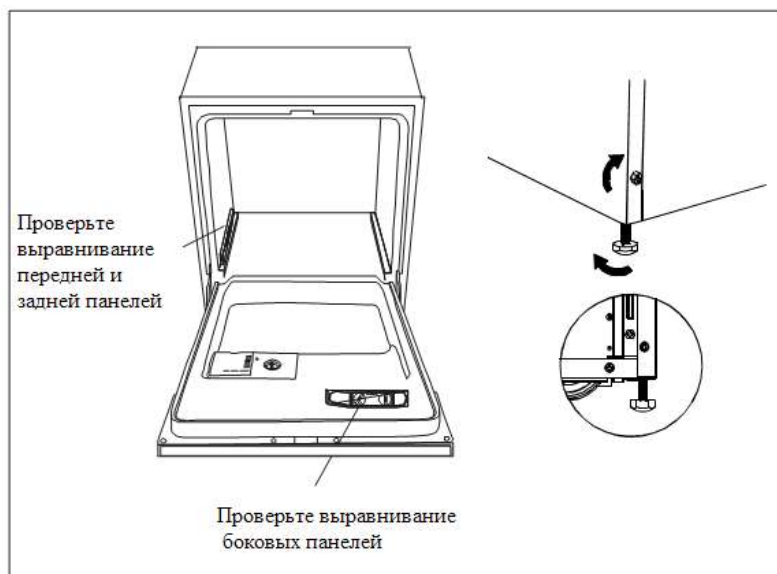


[Рисунок 7]

Чтобы обеспечить оптимальное качество мойки и надлежащее функционирование полок для посуды, необходимо, чтобы посудомоечная машина стояла ровно.

1. Поставьте уровень на дверцу и направляющую полки в корпусе машины, как показано на рисунке, чтобы проверить горизонтальное выравнивание посудомоечной машины.
2. Выставьте посудомоечную машину по горизонтали, отрегулировав каждую из регулируемых ножек.
3. Выставляя посудомоечную машину по горизонтали, будьте внимательны, чтобы не опрокинуть ее.

[Рисунок 8]
Регулировка ножек
ПРИМЕЧАНИЕ: Максимальная высота регулировки ножек составляет 60 мм.



Подключение к электрической сети

- ⚠ ВНИМАНИЕ!** В целях обеспечения личной безопасности:
- НЕ ПОЛЬЗУЙТЕСЬ УДЛИНИТЕЛЯМИ ИЛИ ПЕРЕХОДНИКАМИ ПРИ РАБОТЕ С ЭТИМ ПРИБОРОМ.
 - НИ ПРИ КАКИХ ОБСТОЯТЕЛЬСТВАХ НЕ УДАЛЯЙТЕ ТРЕТИЙ ЗАЗЕМЛЯЮЩИЙ КОНТАКТ ИЗ КАБЕЛЯ ПИТАНИЯ.

Требования к характеристикам электрической сети

Пожалуйста, посмотрите на паспортную табличку, чтобы узнать номинальное напряжение, и подключайте посудомоечную машину к источнику питания с соответствующими характеристиками. Необходимо использовать предохранитель 10 А, рекомендуется использовать предохранитель с задержкой срабатывания или автоматический выключатель и предусмотреть отдельный контур для данного прибора.

⚠ Обеспечьте надежное заземление перед началом эксплуатации

Подключение к электрической сети

Убедитесь в том, что напряжение и частота тока электросети соответствуют значениям, указанным на паспортной табличке. Вставляйте вилку только в розетку с надежным заземлением. Если тип розетки, к которому подключается прибор, не соответствует вилке, следует заменить розетку, а не использовать переходники или аналогичные приспособления, поскольку они могут стать причиной перегрева и возгорания.



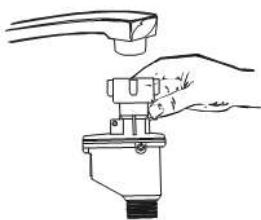
УКАЗАНИЯ ПО ЗАЗЕМЛЕНИЮ

- Этот прибор должен быть заземлен. В случае неисправности или поломки наличие заземления снизит риск поражения электрическим током, обеспечив для электрического тока путь с наименьшим сопротивлением. Этот прибор снабжен кабелем электропитания с заземляющим проводником и вилкой с заземляющим контактом. Вилку следует вставлять в соответствующую розетку, установленную и заземленную в соответствии со всеми местными нормами и требованиями.

⚠ ВНИМАНИЕ!

- Неправильно выполненное заземление жилы заземления может привести к поражению электрическим током.
- Обратитесь к квалифицированному электрику или представителю сервисной службы, если у Вас есть сомнения по поводу надежности заземления прибора.
- Не вносите изменения в вилку, поставляемую в комплекте с прибором. Если вилка не подходит к розетке, пожалуйста, вызовите квалифицированного электрика, чтобы установить соответствующую розетку.

ПОДКЛЮЧЕНИЕ ХОЛОДНОЙ ВОДЫ



Подсоедините шланг подачи холодной воды к резьбовому соединителю (3/4 дюйма) и убедитесь в том, что соединение плотно затянуто. Если водопроводные трубы являются новыми или не использовались в течение длительного времени, слейте воду, чтобы убедиться, что она чистая и не содержит примесей. Если не принять такую меру предосторожности, существует риск засорения отверстия впуска воды и повреждения прибора.

⚠ ВНИМАНИЕ!

Закрывайте кран подачи после использования посудомоечной машины.

Выбор места для прибора

Установите прибор в нужное место. Задняя панель должна прилегать к стене, по бокам может находиться кухонная мебель или стены. Посудомоечная машина снабжена шлангом подачи воды и сливным шлангом, которые могут располагаться как с правой, так и с левой стороны, что облегчает установку машины.

Как слить оставшуюся в шлангах воду

Если раковина находится на высоте 1000мм от пола, воду, оставшуюся в шлангах, не удастся слить напрямую в раковину. Нужно будет слить оставшуюся в шлангах воду в миску или подходящий контейнер, поставив его ниже уровня раковины.

Слив воды

Подсоедините сливной шланг. Сливной шланг должен быть установлен правильно, чтобы не допустить возможность утечки. Убедитесь, что сливной шланг воды не перекручен и не передавлен.

Удлинительный шланг

Если Вам необходимо удлинить сливной шланг, следует использовать сливной шланг такого же типа. Длина шланга не должна превышать 4 метра; в противном случае эффективность мойки в посудомоечной машине может снизиться.

Подсоединение к сифону

Высота места подсоединения должна быть от 40 см (минимум) до 100 см (максимум) от дна посудомоечной машины. Сливной шланг должен быть закреплен с помощью фиксатора. Свободный конец шланга не должен быть погружен в воду.

Запуск посудомоечной машины

Перед включением посудомоечной машины необходимо проверить, соблюдаются ли следующие условия:

1. Посудомоечная машина выставлена по горизонтали и надежно закреплена
2. Кран подачи воды открыт
3. Нет утечек в местах подсоединения шлангов
4. Провода надежно подключены
5. Электропитание включено
6. Шланги подачи и слива воды не перекручены
7. Все упаковочные материалы и печатные материалы вынуты из посудомоечной машины


⚠ ВНИМАНИЕ!


Пожалуйста, сохраните эту инструкцию после установки. Сведения, изложенные в этой инструкции, очень полезны для пользователя.

9. Советы по устранению неисправностей

Прежде чем обращаться в сервисный центр

Информация в приведенной ниже таблице может помочь Вам решить проблему, не обращаясь в сервисный центр.

Проблема	Возможная причина	Способ устранения	
 Технические проблемы	Посудомоечная машина не включается	Перегорел предохранитель, или сработал автоматический выключатель	Замените предохранитель или верните выключатель в исходное положение. Отключите все другие приборы, подключенные к той же цепи, что и посудомоечная машина.
		Не включено электропитание	Убедитесь, что посудомоечная машина включена, и дверца плотно закрыта. Проверьте, правильно ли вставлена вилка в розетку.
		Низкое давление воды	Проверьте правильность подключения подачи воды и убедитесь, что кран открыт.
		Плохо закрыта дверца посудомоечной машины	Проверьте, хорошо ли закрыта дверца и сработала ли защелка.
	Вода не выкачивается из посудомоечной машины	Перекрыт сливной шланг	Проверьте сливной шланг.
		Засорился фильтр	Проверьте фильтр грубой очистки (см. раздел «Чистка фильтра»)
Общие проблемы	Мыльная пена в баке	Неправильно выбрано моющее средство	Чтобы предотвратить образование пены, пользуйтесь только моющими средствами, предназначенными специально для посудомоечных машин. При наличии пены откройте посудомоечную машину и дайте пене высохнуть. Налейте в бак 1 галлон холодной воды. Закройте дверцу посудомоечной машины до щелчка, затем выберите любую программу. Посудомоечная машина сольет воду в начале цикла. Откройте дверцу после того, как слив прекратится, и проверьте наличие пены. Повторите в случае необходимости.
		Разбрызгался ополаскиватель	Всегда сразу вытирайте брызги ополаскивателя.
	Пятна на внутренней поверхности бака	Было использовано моющее средство с красителем	Проверьте, чтобы в составе моющего средства не было красителей.
	Белесая пленка на внутренней поверхности	Соли, содержащиеся в жесткой воде	Чтобы очистить внутреннюю поверхность воспользуйтесь губкой, смоченной в моющем средстве для посудомоечных машин, не забудьте надеть резиновые перчатки. Никогда не пользуйтесь моющим средством, не предназначенным для посудомоечных машин, чтобы не допустить пенообразования и появления мыльной пены.
	На столовых приборах следы ржавчины	Изделия, на которых появились пятна, не устойчивы к коррозии.	
		После закладки соли в посудомоечную машину не была запущена программа. Следы соли остались при цикле мойки.	Всегда запускайте программу быстрой мойки с пустой посудомоечной машиной после добавления соли для посудомоечных машин и не выбирайте функцию «Турбо» (Turbo) (если она предусмотрена).
Неплотно закрывается крышка ополаскивателя		Проверьте крышку. Убедитесь, что фиксатор работает.	
Шумы	Постукивание в моечном отсеке	Разбрызгиватель задевает какое-то изделие в корзине	Прервите программу и разложите по-другому предметы посуды, которые препятствуют вращению разбрызгивателя.
	Дребезжание в моечном отсеке	Посуда в моечном отсеке разложена неустойчиво	Прервите программу и разложите посуду по-другому.
	Постукивание в водопроводных трубах.	Это может быть вызвано особенностями установки или сечения трубопровода.	Это не влияет на эффективность работы посудомоечной машины. Если сомневаетесь, обратитесь к квалифицированному сантехнику.

Проблема	Возможная причина	Способ устранения	
 Неудовлетворительные результаты мойки	Посуда остается грязной	Посуда была неправильно загружена.	См. указания в разделе «Загрузка корзин посудомоечной машины»
		Была выбрана недостаточно интенсивная программа	Выберите более интенсивную программу. См. «Таблицу программ мойки».
		В дозатор было заложено недостаточно моющего средства.	Используйте большее количество моющего средства или смените моющее средство.
		Предметы посуды мешают вращению разбрызгивателей.	Переложите посуду так, чтобы она не мешала вращению разбрызгивателей.
		Блок фильтров на дне моечного отсека засорен или неправильно установлен. Это может привести к засорению отверстий разбрызгивателей.	Прочистите и/или правильно установите блок фильтров. Прочистите отверстия разбрызгивателей. См. «Чистка разбрызгивателей».
	Тусклая стеклянная посуда	Слишком большое количество моющего средства при мягкой воде.	Используйте меньшее количество моющего средства, если у Вас мягкая вода, и выберите более короткий цикл для мойки стеклянной посуды, чтобы обеспечить оптимальный результат.
	Черные или серые разводы на посуде	Контакт алюминиевых принадлежностей с посудой.	Используйте деликатное абразивное моющее средство, чтобы удалить эти следы.
	Остатки моющего средства в отсеках дозатора	Посуда загоразивает отсеки моющих средств.	Расставьте посуду должным образом.
Неудовлетворительные результаты сушки	Посуда влажная	Неправильная загрузка	Загрузите посуду в соответствии с указаниями.
		Слишком мало ополаскивателя	Увеличьте количество ополаскивателя/ наполните дозатор ополаскивателя.
		Слишком рано вынули посуду	Не разгружайте посудомоечную машину сразу после окончания мойки. Приоткройте дверцу, чтобы вышел пар. Начинайте вынимать посуду только после того, как она станет едва теплой. Сначала разгружайте нижнюю корзину, чтобы вода с верхней корзины не капала на посуду.
		Неправильно была выбрана программа	В коротких программах температура мойки ниже. Соответственно снижается и эффективность мойки. Выберите более длинную программу.
	Использование кухонных приборов с низкокачественным покрытием	Вода плохо сливается с таких принадлежностей. Такие кухонные принадлежности и посуда не подходят для мытья в посудомоечной машине.	

Коды ошибок

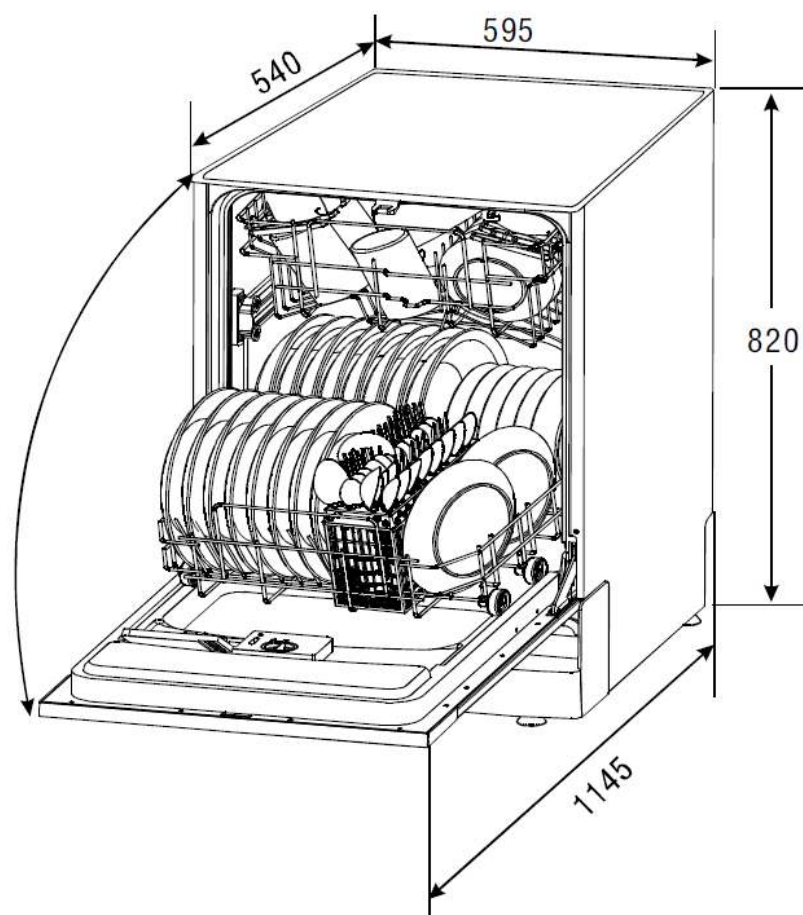
В случае возникновения сбоя прибор покажет код ошибки, чтобы предупредить Вас:

Коды	Значения	Возможные причины
Быстро мигает индикатор программы быстрой мойки (Rapid)	Длительное время наполнения.	Краны не открыты, или заблокирован забор воды, или слишком низкое давление воды.
Быстро мигает индикатор программы Эко (Eco)	Переполнение.	Утечка некоторых элементов посудомоечной машины.

ВНИМАНИЕ!

- В случае переполнения перед тем, как звонить в сервисный центр, перекройте подачу воды.
- Если на дне бака скопилась вода вследствие переполнения или незначительной утечки, перед запуском посудомоечной машины эту воду необходимо убрать.

Технические данные



Высота	820 мм (регулируемая + 60мм)
Ширина	595 мм
Глубина	540 мм
Давление воды	0,04-1,0 МПа
Напряжение питания	см. паспортную табличку
Вместимость	12 комплектов посуды

Таблица технических характеристик

Характеристики посудомоечной машины в соответствии с Директивой ЕС 1059/2010:

Изготовитель	BOMANN
Тип/Наименование	GSPE 773.1
Стандартное количество комплектов посуды	12
Класс энергопотребления 1	A+
Годовое потребление электроэнергии 2	291 кВт×ч
Энергопотребление за один стандартный цикл мойки	1,02 кВт×ч
Энергопотребление в выключенном режиме	0 Вт
Энергопотребление в режиме ожидания	0,4 Вт
Годовое потребление воды 3	3360 литров
Класс эффективности сушки 4	A
Стандартный цикл мойки 5	ЭКО 50°C
Длительность программы стандартного цикла мойки	165 мин.
Уровень шума	55 дБ (А) отн. 1 пВт
Установка	Встраиваемая
Возможность встраивания	Да
Высота	82 см
Ширина	59,5 см
Глубина (с соединителями)	54 см
Энергопотребление	1930 Вт
Номинальное напряжение/частота	230 В перем. тока / 50 Гц
Давление воды (давление в водопроводе при полностью открытом кране)	0,4 – 10 бар = 0,04 – 1 МПа

ПРИМЕЧАНИЕ:

- 1** от A + + + (максимальная эффективность) до D (минимальная эффективность)
 - 2** Значение энергопотребления 291 кВт×ч/год приведено из расчета 280 стандартных циклов мойки при заполнении холодной водой и режиме низкого энергопотребления. Фактическое энергопотребление будет зависеть от способа использования прибора.
 - 3** Потребление воды 3360 литров в год приведено из расчета 280 стандартных циклов мойки. Фактическое потребление воды будет зависеть от способа использования прибора.
 - 4** от A (максимальная эффективность) до G (минимальная эффективность)
 - 5** Эта программа подходит для мойки посуды нормальной степени загрязнения и является самой эффективной программой с точки зрения энерго- и водопотребления для такого вида посуды.
- Прибор соответствует Европейским нормам и директивам в редакции, действующей на момент осуществления поставки:
- LVD 2006/95/EC
 - EMC2004/108/EC
 - EUP 2009/125/EC

Указанные выше значения были измерены в соответствии с нормами для указанных рабочих условий. Результаты могут сильно отличаться в зависимости от количества и степени загрязнения посуды, жесткости воды, количества моющего средства и т.д.

Руководство основано на нормах и правилах Европейского Союза.